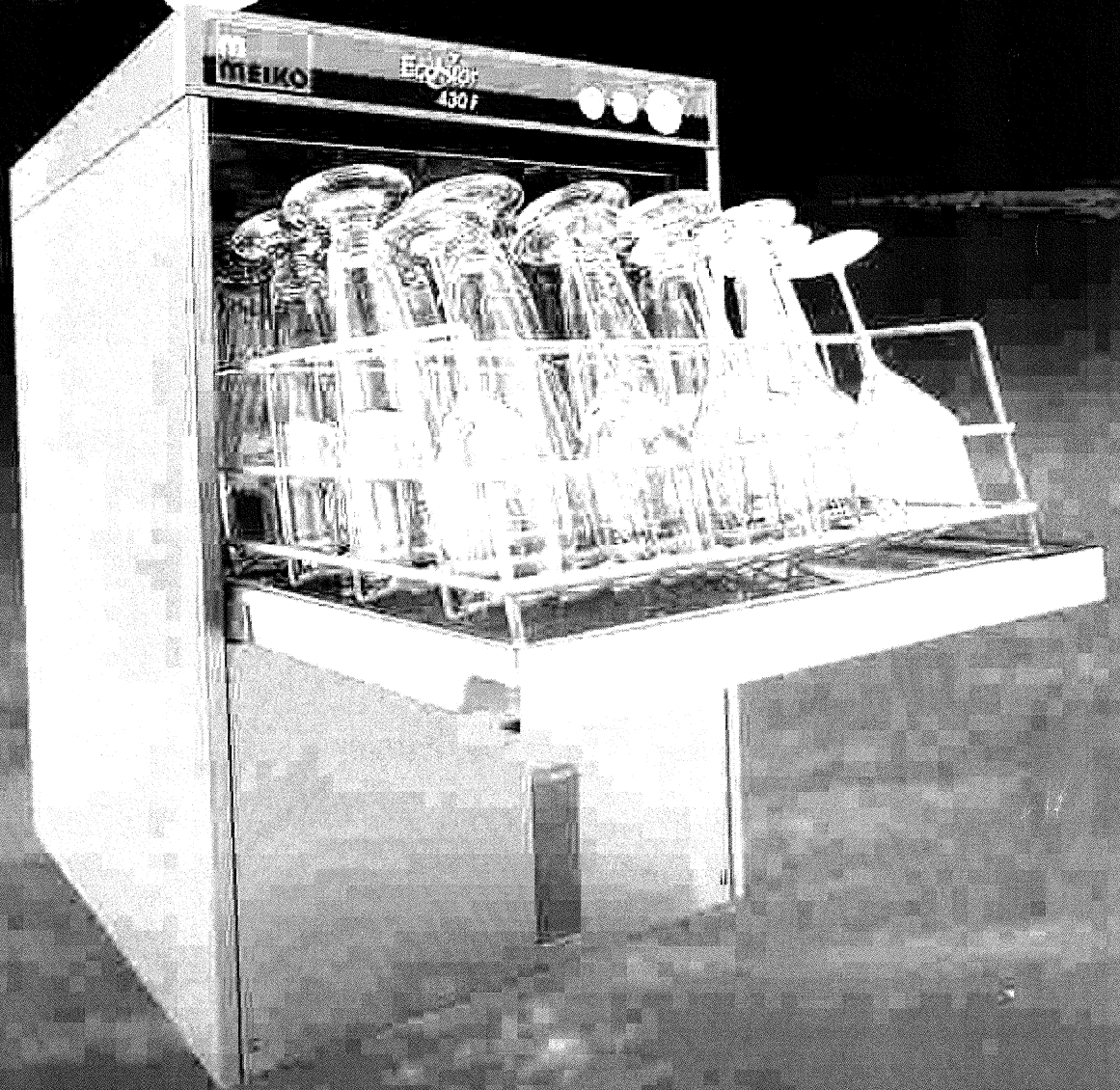


EcoStar 430 F



13.18 BAUGRUPPEN/EINZELTEILE

13.18 COMPONENT BLOCKS/PIECE PARTS

13.18 BLOCS/PIECES DETACHEES



BE13_18.d
01.11.98/

IDENT. NR. IDENT. NO.	BEZEICHNUNG	DESIGNATION	DESIGNATION
8003984	KLAPPTÜR KPL. 430 F	FLAP DOOR COMPL.	PORTE RABATTABLE COMPL.
0650080	GUMMILEISTE, TÜRANSCHLAG	TANK DOOR RUBBER	BATTEMENT DE PORTE EN CAOUTCHOUC
8004426	TÜRLAGER RECHTS KPL.	RIGHT DOOR BEARING COMPL.	PALIER DE PORTE A DROITE COMPL.
8003985	TÜRLAGER LINKS KPL.	LEFT DOOR BEARING COMPL.	PALIER DE PORTE A GAUCHE COMPL.
0620398	ROLLE K 397	ROLLER K 397	ROULEAUX K 397
0435150	SEILHAKEN	ROPE HOOK	CROCHET A CORDE
0435151	ZUGSEIL	TRACTION ROPE	CORDE DE TRACTION
0430025	ZUGFEDER 14,5 X 81	TENSION SPRING 14,5 X 81	RESSORT DE TENSION 14,5 X 81
8003992	ABDECKUNG	COVER	RECOUVREMENT
9500693	SEITENVERKLEIDUNG	LATERAL CLADDING	REVETEMENT LATERAL
9500866	BODENBLECH	BOTTOM SHEET	TÔLE INSÉRIEUR
9505139	FRONTBLECH 1 BEHÄLTER	FRONT SHEET 1 CONTAINER	TOLE FRONTALE 1 CONTENEUR
8004434	FRONTBLECH OHNE BEHÄLTER	FRONT SHEET WITHOUT CONTAINER	TOLE FRONTALE SANS CONTENEUR
9505774	SOCKEL 60 HOCH	PLINTH 60 HIGH	SOCKLE 60 DE HAUT
9505775	SOCKEL 120 HOCH	PLINTH 120 HIGH	SOCKLE 120 DE HAUT
9505776	SOCKEL 150 HOCH	PLINTH 150 HIGH	SOCKLE 150 DE HAUT
0460035	KUNSTSTOFF-FUSS	PLASTIC FOOT	PIED EN PLASTIC
0265021	EINFÜLLTRICHTER	FUNNEL TUBE	ENTONNOIR POUR REMPLISSAGE
9505088	ABLAUSCHLAUCH	DISCHARGE HOSE	TUYAU DE VIDANGE
9505089	PANZERSCHLAUCH 1/2" X 2000	REINFORCED HOSE 1/2" X 2000	TUYEAU RENFORCÉ 1/2" X 2000
9503011	SCHLAUCHANSCHLUß FÜR ABWASSER, AUßEN K 453	HOSE CONNECTION FOR WASTE, OUTSIDE K 453	CONNEXION DE TUYAU P. VIDANGE, EXTÉRIEUR K 453
0401017	O-RING Ø 22 X 2,5	O-RING Ø 22 X 2,5	BAGUE O Ø 22 X 2,5
9502991	SCHLAUCHANSCHLUß FÜR ABWASSER, INNEN K 454	HOSE CONNECTION FOR WASTE, INSIDE K 454	CONNEXION DE TUYAU P. VIDANGE, INTÉRIEUR K 454

gültig ab 1.11.98
valid from 1.11.98
valable à partir du 1.11.98

* Diese Teile empfehlen wir auf Lager zu legen!
* We recommend to store these parts!
* Nous recommandons de prendre ces pièces en stock!

Änderungen in Ausführung und Konstruktion vorbehalten.

* We reserve the right to change execution and construction.

* Nous nous reservons le droit de changer l'exécution et la construction.

MEIKO Maschinenbau GmbH & Co., Postfach 2040, D-77652 Offenburg, Tel.: (0781) 203-0, Fax.: (0781) 203-27

8.20 EINBAUBOILER

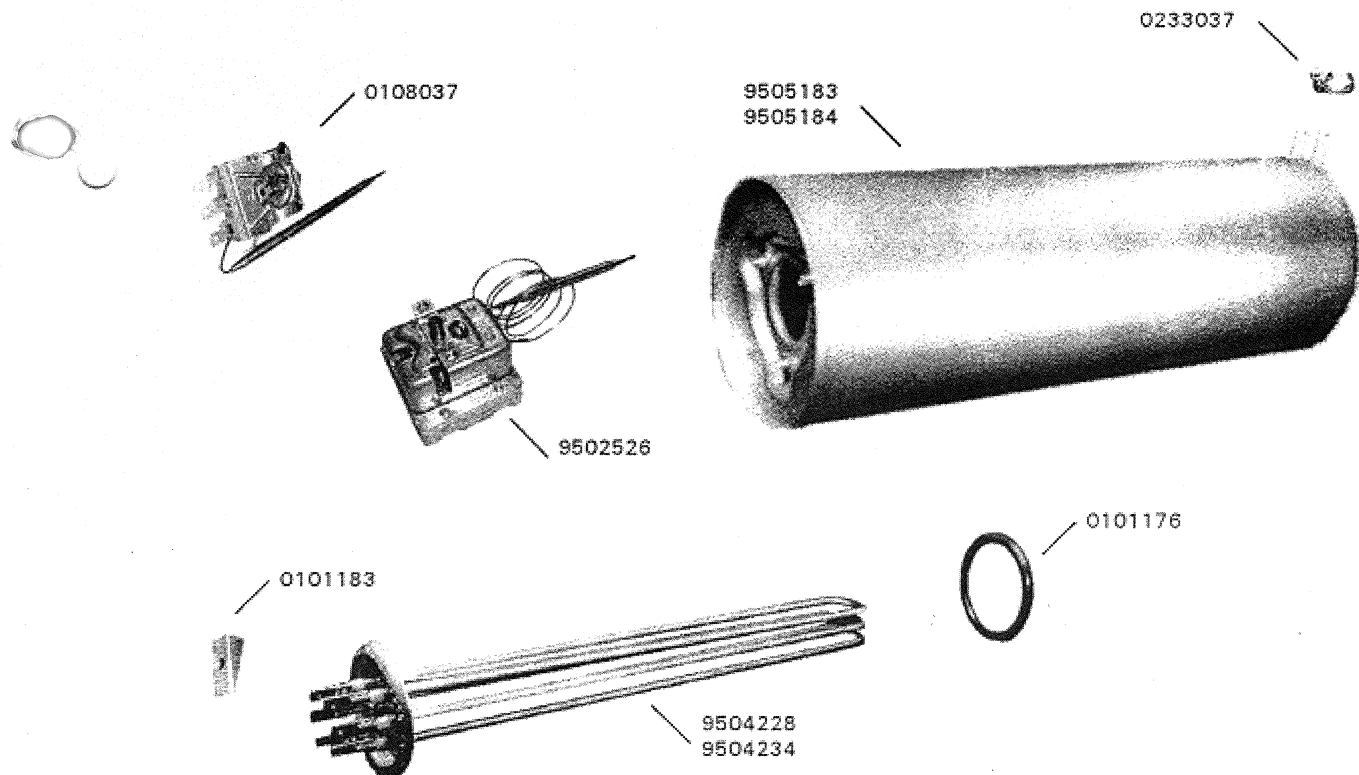
8.20 INCORPORATED BOILER

8.20 SURCHAUFFEUR INCORPORE



BHB_20.de
01.11.98/P

IDENT. NR. IDENT. NO.	BEZEICHNUNG	DESIGNATION	DESIGNATION
9000271	EINBAUBOILER KPL. 3 KW, ECOSTAR 430 F	INCORPORATED BOILER COMPL. 3 KW, ECOSTAR 430 F	SURCHAUFFEUR INCORPORE COMPL. 3 KW, ECOSTAR 430 F
9000270	EINBAUBOILER KPL. 4,5 KW, ECOSTAR 530 F	INCORPORATED BOILER COMPL. 4,5 KW, ECOSTAR 530 F	SURCHAUFFEUR INCORPORE COMPL. 4,5 KW, ECOSTAR 530 F
9505183	EINBAUBOILERGEHÄUSE ABGEPRESST, ECOSTAR 430 F	BOILER HOUSING TESTED UNDER PRESSURE, ECOSTAR 430 F	BOITE DE SURCHAUFFEUR VERIFIER SOUS PRESSION, ECOSTAR 430 F
9505184	EINBAUBOILERGEHÄUSE ABGEPRESST, ECOSTAR 530 F	BOILER HOUSING TESTED UNDER PRESSURE, ECOSTAR 530 F	BOITE DE SURCHAUFFEUR VERIFIER SOUS PRESSION, ECOSTAR 530 F
* 9502526	TEMPERATURBEGRENZER	TEMPERATURE LIMITER	LIMITEUR DE TEMPERATURE
* 0108037	TEMPERATURREGLER	THERMO CONTROL	REGULATEUR DE TEMPERATURE
* 9504228	TOPFFLANSCHHEIZKÖRPER 3 KW, 230/400 V	FLANGE HEATING ELEMENT 3 KW, 230/400 V	RESISTANCE A BRIDE 3 KW, 230/400 V
* 9504234	TOPFFLANSCHHEIZKÖRPER 4,5 KW, 230/400 V	FLANGE HEATING ELEMENT 4,5 KW, 230/400 V	RESISTANCE A BRIDE 4,5 KW, 230/400 V
* 0101176	HEIZKÖRPERDICHTUNG 58 X 45 X 6	PACKING F.HEATING ELEMENT 58 X 45 X 6	JOINT DE RESISTANCE 58 X 45 X 6
0337001	SECHSKANTMUTTER SELBST- SICHERND DIN 985 - M 5	HEXAGON NUT SELFFIXING DIN 985 - M 5	ECROU A SIX PANS INDESSERRABLE DIN 985 - M 5
0101183	SPANNBRÜCKE	GRIPPING YOKE	PONT DE TENSION
* 0640012	SCHLAUCH GRAU 1/2"	HOSE GREY 1/2"	TUYAU FLEXIBLE GRIS 1/2"
* 0233037	SCHLAUCHKLEMME 16 - 27	HOSE CLAMP 16 - 27	PINCE/TUYAUX SOUPLES 16 - 27



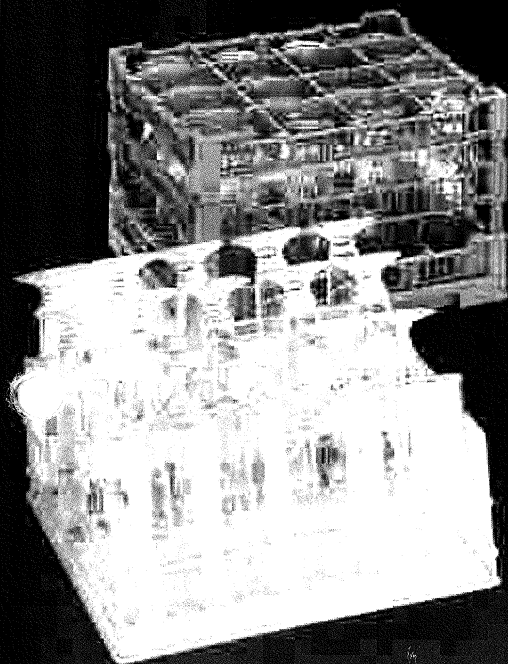
gültig ab 1.11.98
valid from 1.11.98
valable à partir du 1.11.98

* Diese Teile empfehlen wir auf Lager zu legen!
* We recommend to store these parts!
* Nous recommandons de prendre ces pièces en stock!

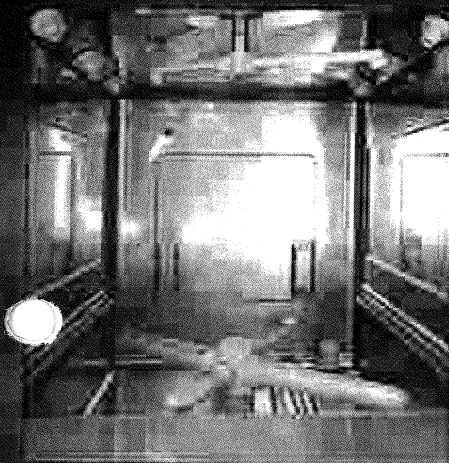
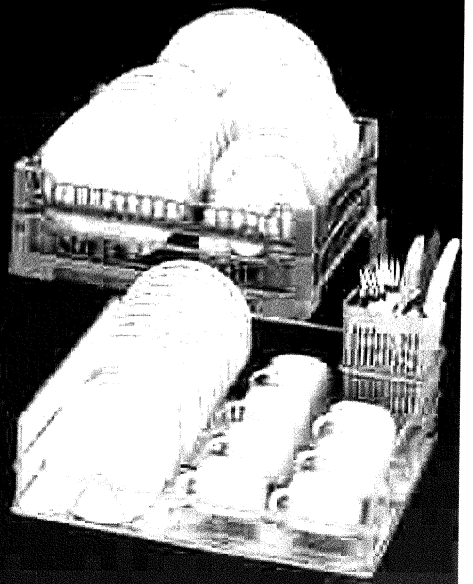
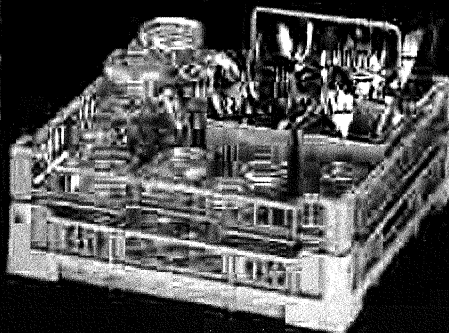
Änderungen in Ausführung und Konstruktion vorbehalten. * We reserve the right to change execution and construction * Nous nous réservons le droit de changer l'exécution et la construct

Kompromißlos wie die Großen !

Bewährte Qualität, überlegene Technik, einfachste Bedienung, günstiger Preis.



Neben den Standard-Körben haben wir für die **EcoStar-Linie** ein umfassendes Angebot an Spezialkörben für unterschiedliche Bedarfsfälle im Programm.

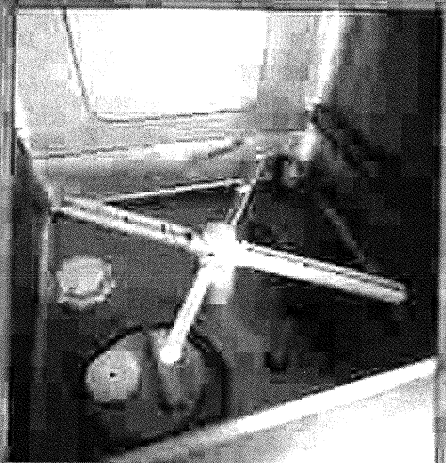


EcoStar 430 F:
Blick in die aufwärmte Washkammer.

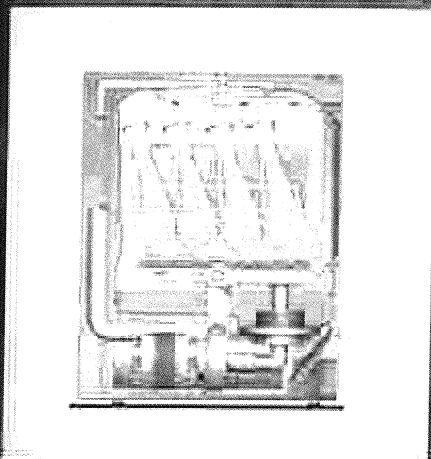
EcoStar, die neue Programmautomaten-Generation mit der großen Leistung zum kleinen Preis.

EcoStar 430 F, der kompakte Gläser- und Spezialautomat mit dem praktischen Körbmaß 400 x 400 mm und einem Leistungsprogramm von 30 Körben pro Stunde.

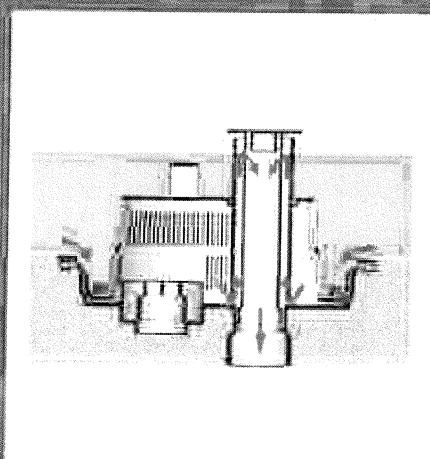
EcoStar 530 F, der vielseitige Geschirrspülerautomat mit dem Norm-Körbmaß 500 x 500 mm und einer Reinigungsleistung von 30 Körben pro Stunde.



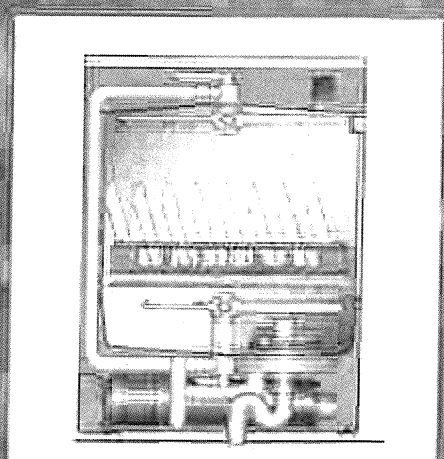
EcoStar 530 F:
Der Innendruck-Ausbruch beschleunigt die Technik.



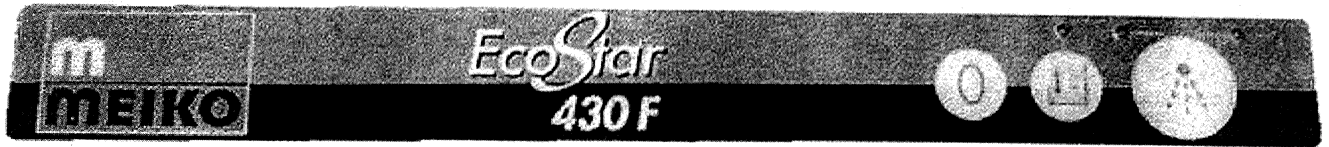
EcoStar 430 F:
Außen klein - innen ganz groß.



Ökofilter:
Garantiert optimale Waschwasserführung.

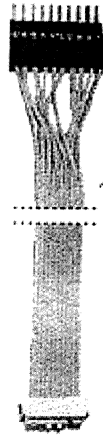


EcoStar 530 F:
Moderne Spültechnik, hohe Betriebsleistung.



9503064
9503065

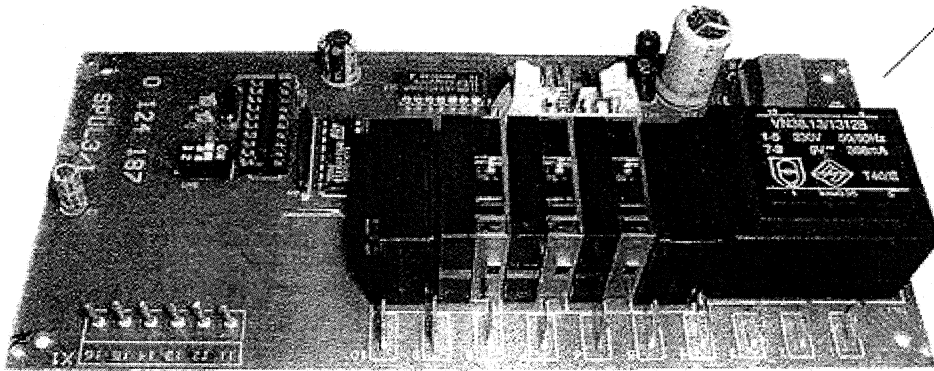
9503172
9503170



9505865
9505866



0124187



0175554
0175553



0122070



12.8 ELEKTROTEILE

12.8 ELECTRICAL PARTS

12.8 PIÈCES ELECTRIQUES



IDENT. NR. IDENT. NO.	BEZEICHNUNG	DESIGNATION	DESIGNATION
0153288	ENDHALTER	FINAL HOLDER	SUPPORT FINAL
0153071	ABSCHLUß- UND ZWISCHEN- PLATTE 2,5QMM GRAU	BINDER END COVER 2,5QMM GREY	COUVERCLE DE FERMETURE POUR BORNE, 2,5QMM GRIS
0153080	ABSCHLUß- UND ZWISCHEN- PLATTE 4QMM GRAU	BINDER END COVER 4QMM GREY	COUVERCLE DE FERMETURE POUR BORNE, 4QMM GRIS
0153128	ABSCHLUß- UND ZWISCHEN- PLATTE 6QMM GRAU	BINDER END COVER 6QMM GREY	COUVERCLE DE FERMETURE POUR BORNE, 6QMM GRIS
0153060	KLEMME 3-LEITER 4QMM GRAU	BINDER 3 CONDUCTORS 4QMM GREY	BORNE 3 CONDUCTEURS 4QMM GRIS
0153127	KLEMME 3-LEITER 4QMM BLAU	BINDER 3 CONDUCTORS 4QMM BLUE	BORNE 3 CONDUCTEURS 4QMM BLEUE
0153132	KLEMME 3-LEITER 4QMM GELB/GRÜN	BINDER 3 CONDUCTORS 4QMM YELLOW/GREEN	BORNE 3 CONDUCTEURS 4QMM JAUNE/VERTE
0153129	KLEMME 3-LEITER 6QMM GRAU	BINDER 3 CONDUCTORS 6QMM GREY	BORNE 3 CONDUCTEURS 6QMM GRIS
0153131	KLEMME 3-LEITER 6QMM BLAU	BINDER 3 CONDUCTORS 6QMM BLUE	BORNE 3 CONDUCTEURS 6QMM BLEUE
0153130	KLEMME 3-LEITER 6QMM GELB/GRÜN	BINDER 3 CONDUCTORS 6QMM YELLOW/GREEN	BORNE 3 CONDUCTEURS 6QMM JAUNE/VERTE
0153042	KLEMME 4-LEITER 2,5QMM GRAU	BINDER 4 CONDUCTORS 2,5QMM GREY	BORNE 4 CONDUCTEURS 2,5QMM GRIS
9505881	KLEMME 4-LEITER 2,5QMM BLAU	BINDER 4 CONDUCTORS 2,5QMM BLUE	BORNE 4 CONDUCTEURS 2,5QMM BLEUE
9505882	KLEMME 4-LEITER 2,5QMM GELB/GRÜN	BINDER 4 CONDUCTORS 2,5QMM YELLOW/GREEN	BORNE 4 CONDUCTEURS 2,5QMM JAUNE/VERTE
0153091	QUERBRÜCKER 4QMM	CROSS BRIDGE 4QMM	CONTACT DE PONTAGE 4QMM
0153126	QUERBRÜCKER 6QMM	CROSS BRIDGE 6QMM	CONTACT DE PONTAGE 6QMM
0153054	SICHERUNGSKLEMME	SAFETY CLAMP	BORNE DE SECURITE
* 0145013	FEINSICHERUNG 4A MITTELTRÄGE 5 X 20	FINE-WIRE FUSE 4A TIME LAGGED 5 X 20	FUSIBLE P.FAIBLE INTENSITE 4A A ACTION RETARDEE 5 X 20
* 0145000	FEINSICHERUNG 10A MITTELTRÄGE 5 X 20	FINE-WIRE FUSE 10A TIME LAGGED 5 X 20	FUSIBLE P.FAIBLE INTENSITE 10A A ACTION RETARDEE 5 X 20
* 0135200	SCHÜTZ B6-30-10 230 V 40/60 HZ	CONTACTOR B6-30-10 230 V 40/60 HZ	CONTACTEUR B6-30-10 230 V 40/60 HZ
* 0135209	SCHÜTZ B6-30-01 230 V 40/60 HZ	CONTACTOR B6-30-01 230 V 40/60 HZ	CONTACTEUR B6-30-01 230 V 40/60 HZ
* 0135204	SCHÜTZ B9-30-01 230 V 50 HZ	CONTACTOR B9-30-01 230 V 50 HZ	CONTACTEUR B9-30-01 230 V 50 HZ
* 0135202	SCHÜTZ B12-30-01 230 V 50 HZ	CONTACTOR B12-30-01 230 V 50 HZ	CONTACTEUR B12-30-01 230 V 50 HZ
AUTOMATEN MIT VARIOTRONIC:			
0530114	FREQUENZUMRICHTER	FREQUENCY CONVERTER	CONVERTISSEUR DE FREQUENCE

gültig ab 1.11.98
valid from 1.11.98
valable à partir du 1.11.98

* Diese Teile empfehlen wir auf Lager zu legen!
* We recommend to store these parts!
* Nous recommandons de prendre ces pièces en stock!

Änderungen in Ausführung und Konstruktion vorbehalten

* We reserve the right to change execution and construction

* Nous nous réservons le droit de changer l'exécution et la construction

MEIKO Maschinenbau GmbH & Co., Postfach 2040, D-77652 Offenburg, Tel.: (0781) 203-0, Fax.: (0781) 203-27

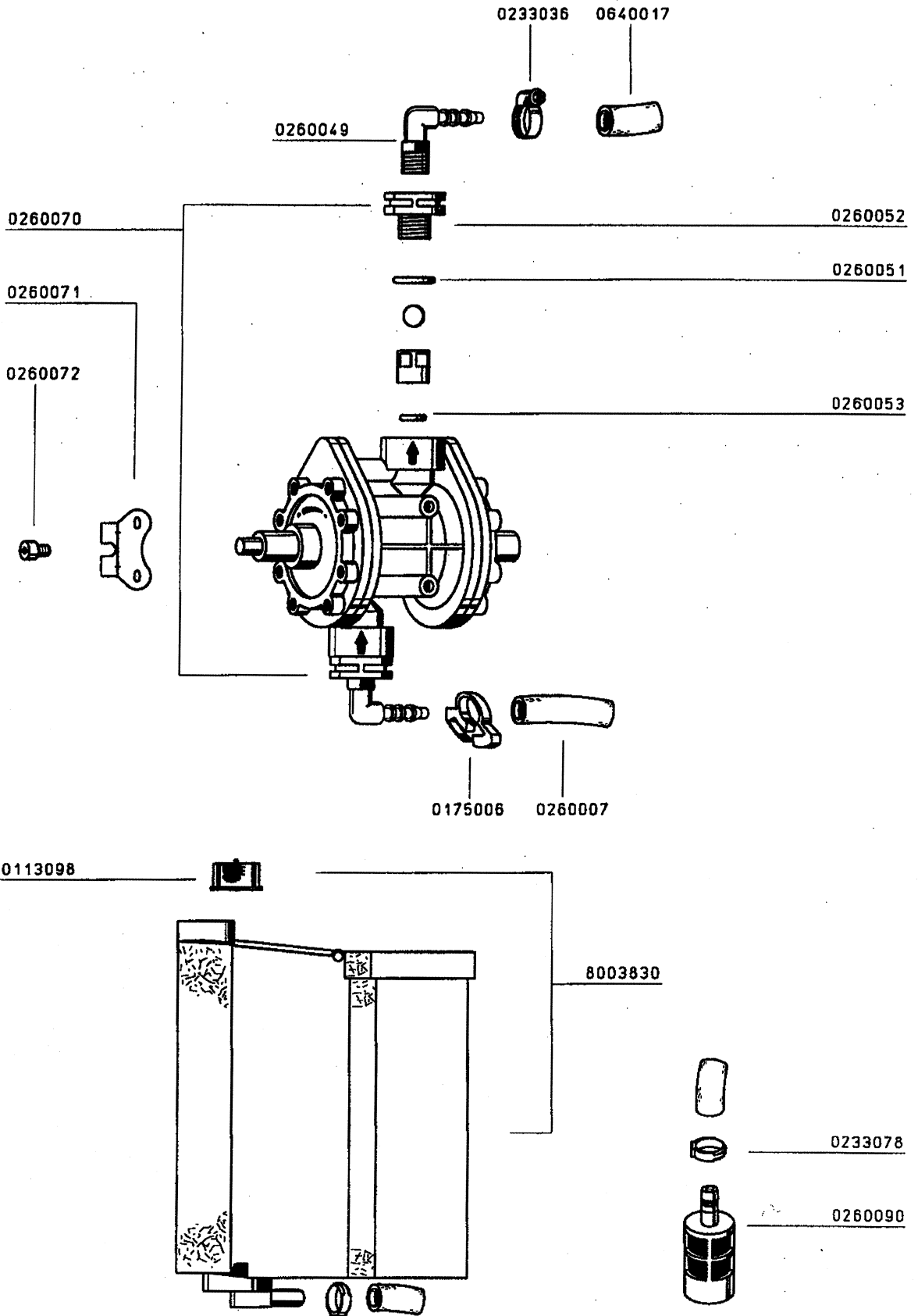
10.5 KLARSPÜLERDOSIERGERÄT

10.5 RINSE AID DOSING UNIT

10.5 DOSEUR DE PRODUIT TENSIO-ACTIF



Dos10_5.doc
1.10.96/FH



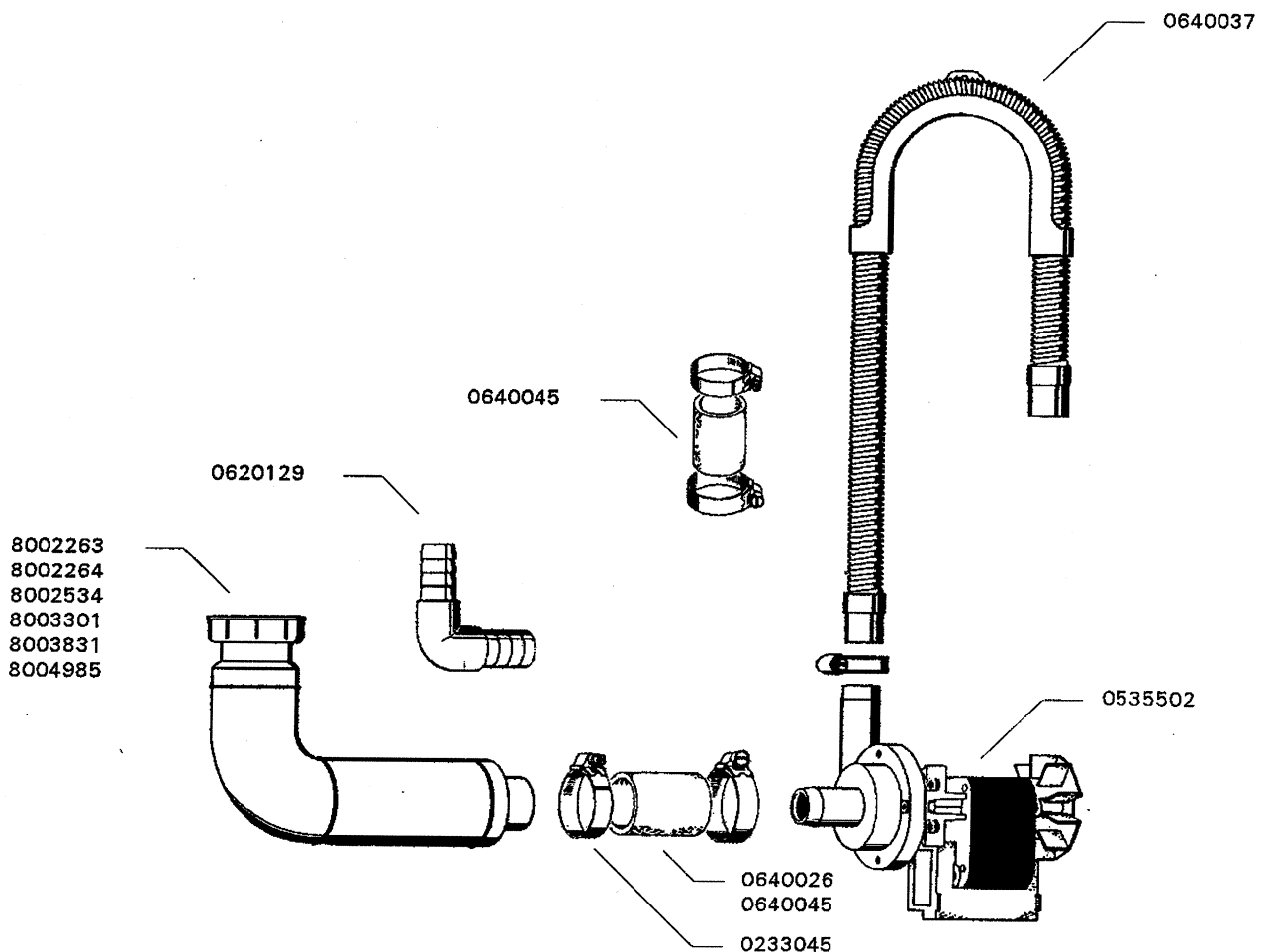
18.1 LAUGENPUMPE

18.1 DRAIN PUMP

18.1 POMPE DE VIDANGE



IDENT. NR. IDENT. NO.	BEZEICHNUNG	DESIGNATION	DESIGNATION
* 0535502	LAUGENPUMPE 230 V, 70 W	LYE PUMP 230 V, 70 W	POMPE DE VIDANGE 230 V, 70 W
8002263	SAUGSTUTZEN OR 50 H	SUCTION SOCKET OR 50 H	MANCHON D'ASPIRATION OR 50 H
8002264	SAUGSTUTZEN FV 40 N / FV 60 E	SUCTION SOCKET FV 40 N / FV 60 E	MANCHON D'ASPIRATION FV 40 N / FV 60 E
8002534	SAUGSTUTZEN FV 25 G/FV 30 GS/FR 30 G	SUCTION SOCKET FV 25 G/FV 30 GS/FR 30 G	MANCHON D'ASPIRATION FV 25 G/FV 30 GS/FR 30 G
8003301	SAUGSTUTZEN DV 40/80/120 B	SUCTION SOCKET DV 40/80/120 B	MANCHON D'ASPIRATION DV 40/80/120 B
8003831	SAUGSTUTZEN FV 20/40/70 T	SUCTION SOCKET FV 20/40/70 T	MANCHON D'ASPIRATION FV 20/40/70 T
8004985	SAUGSTUTZEN FV 20/40/70 TFA, ECOSTAR 530 F	SUCTION SOCKET FV 20/40/70 TFA, ECOSTAR 530 F	MANCHON D'ASPIRATION FV 20/40/70 TFA, ECOSTAR 530 F
0620129	SCHLAUCHKRÜMMER K 129	ELBOW-SHAPED HOSE K 129	TUYAU COUDE K 129
0233045	SCHLAUCHKLEMME 20 - 32	HOSE CLAMP 20 - 32	PINCE/TUYAU SOUPLE 20-32
0640026	SCHLAUCH 3/4"	HOSE 3/4"	TUYAU 3/4"
0640045	SPIRALSCHLAUCH 3/4"	SPIRAL HOSE 3/4"	TUYAU SPIRALÉ 3/4"
0640037	ABLAUFSCHLAUCH	DRAIN HOSE	TUYAU DE VIDANGE



gültig ab 1.8.96
valid from 1.8.96
valable à partir du 1.8.96

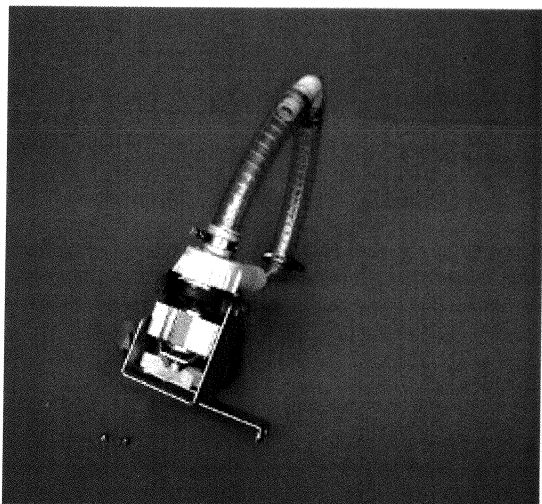
* Diese Teile empfehlen wir auf Lager zu legen!
* We recommend to store these parts!
* Nous recommandons de prendre ces pièces en stock!

Änderungen in Ausführung und Konstruktion vorbehalten.

* We reserve the right to change execution and construction

* Nous nous reservons le droit de changer l'exécution et la construction

MEIKO Maschinenbau GmbH & Co., Postfach 2040, D-77652 Offenburg, Tel.: (0781) 203-0, Fax.: (0781) 203-27.

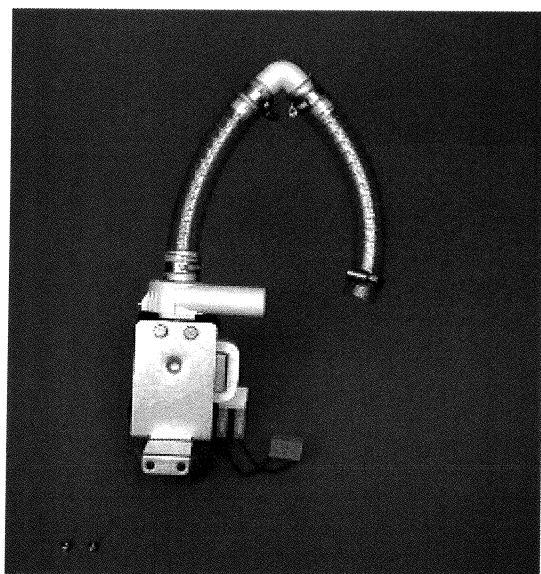


Laugenpumpe - Einbausatz

ecoStar

9001236 - 430 F

9001238 - 530 F



4.8 MAGNETVENTIL

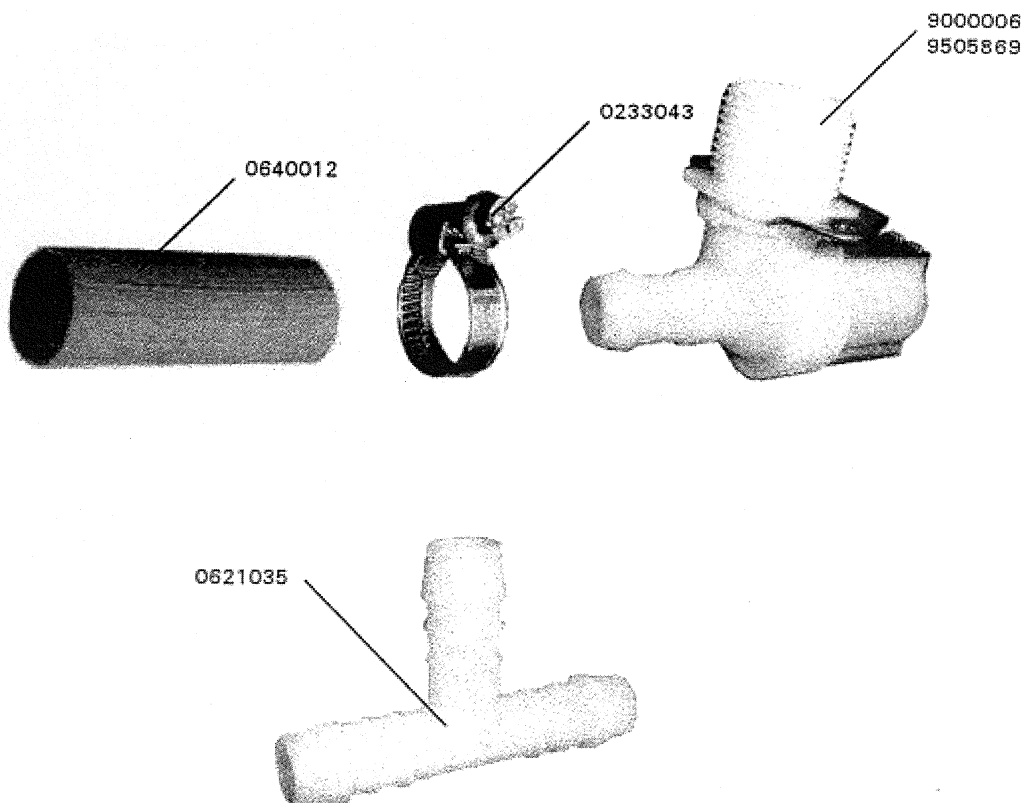
4.8 SOLENOID VALVE

4.8 ELECTROVANNE



Miv4_B.dtl
15.10.98/F

IDENT. NR. IDENT. NO.	BEZEICHNUNG	DESIGNATION	DESIGNATION
* 9000006	MAGNETVENTIL NW 10 ECKAUSFÜHRUNG ECOSTAR 430 F	SOLENOID VALVE NW 10 ANGLED EXECUTION ECOSTAR 430 F	ELECTROVANNE NW 10 EXÉCUTION EN ANGLE ECOSTAR 430 F
* 9505869	MAGNETVENTIL NW 10 GERADE AUSFÜHRUNG ECOSTAR 530 F	SOLENOID VALVE NW 10 LINEAR EXECUTION ECOSTAR 530 F	ELECTROVANNE NW 10 EXÉCUTION LINÉAIRE ECOSTAR 530 F
9506227	MENGENREGLER 17 L/ MIN. (NICHT ABGEBILDET)	QUANTITY REGULATOR 17 L/MIN (NOT DISPLAYED)	REGULATEUR DE QUANTITE 17 L/MIN (PAS D' IMAGE)
9506228	FILTER (NICHT ABGEBILDET)	FILTER SIEVE F. SOLENOID VALVE (NOT DISPLAYED)	TAMIS-FILTRE P. ELECTROVANNE (PAS D' IMAGE)
* 0640012	SCHLAUCH GRAU 1/2"	HOSE GREY 1/2"	TUYAU FLEXIBLE GRIS 1/2"
* 0233043	SCHLAUCHKLEMME 12 - 22	HOSE CLAMP 12 - 22	PINCE/TUYAU SOUPLE 12 - 22
0621035	T-STÜCK TS 13	T-PIECE TS 13	PIECE DE T TS 13



gültig ab 15.10.98
valid from 15.10.98
valable à partir du 15.10.98

* Diese Teile empfehlen wir auf Lager zu legen!
* We recommend to store these parts!
* Nous recommandons de prendre ces pièces en stock!

Änderungen in Ausführung und Konstruktion vorbehalten.

* We reserve the right to change execution and construction

* Nous nous réservons le droit de changer l'exécution et la construction

MEIKO Maschinenbau GmbH & Co. | D-40600 Meerbusch | Tel. (0215) 989-0 | Fax (0215) 989-1000

2.4 PUMPENANSAUGUNG

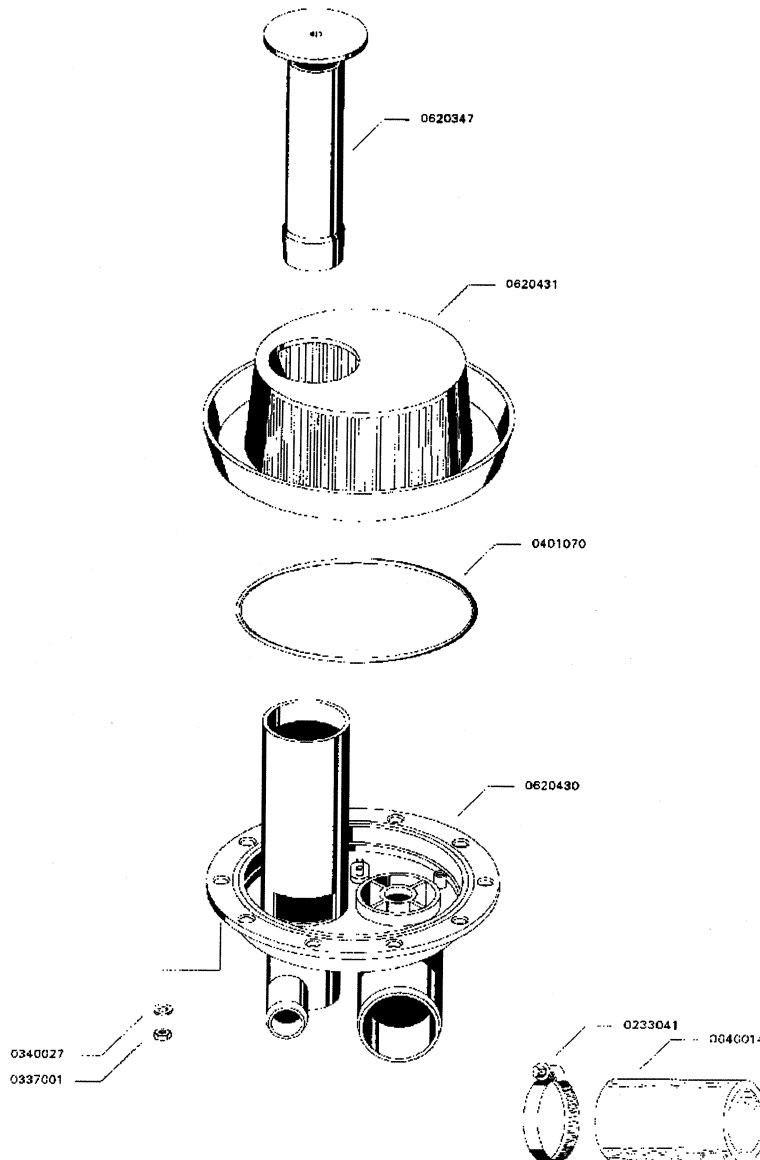
2.4 PUMP SUCTIONING

2.4 ASPIRATION DE POMPE



Pa2_4.d
1.11.96/1

IDENT. NR. IDENT. NO.	BEZEICHNUNG	DESIGNATION	DESIGNATION
0620347	STANDROHR 140 LANG	STAND PIPE 140 LONG	BONDE DE TROP-PLEIN 140 LONG
0620431	SIEB MIT SCHMUTZRINNE K 383	FILTER WITH DIRT TRAP K 383	TAMIS AVEC PROF. A DECHETS K 383
* 0401070	O-RING 122 X 3	O-RING 122 X 3	BAGUE O 122 X 3
0620430	PUMPENSUMPF	PUMP SUMP	CUVETTE DE POMPE
0340027	UNTERLEGSCHLEIBE DIN 522 - 5,8 X 11 X 1	WASHER DIN 522 - 5,8 X 11 X 1	RONDELLE DIN 522 - 5,8 X 11 X 1
0337001	SECHSKANTMUTTER SELBST- SICHERND, DIN 985 - M 5	HEXAGON NUT SELFLOCKING DIN 985 - M 5	ECROU A SIX PANS, INDESSERRABLE DIN 985 - M 5
0233041	SCHLAUCHKLEMME 40 - 60	HOSE CLAMP 40 - 60	PINCE/TUYAU SOUPLE 40 - 60
0640014	SCHLAUCH Ø45 X 5	HOSE Ø45 X 5	TUYAU FLEXIBLE Ø45 X 5



gültig ab 1.11.94
valid from 1.11.94
valable à partir du 1.11.94

* Diese Teile empfehlen wir auf Lager zu legen!
* We recommend to store these parts!
* Nous recommandons de prendre ces pièces en stock!

Änderungen in Ausführung und Konstruktion vorbehalten.

* We reserve the right to change execution and construction

* Nous nous reservons le droit de changer l'exécution et la construction

MEIKO Maschinenbau GmbH & Co., Postfach 2040, D-77652 Offenburg, Tel.: (0781) 203-0, Fax.: (0781) 203-27

5.1 RÜCKSAUGEVERHINDERER

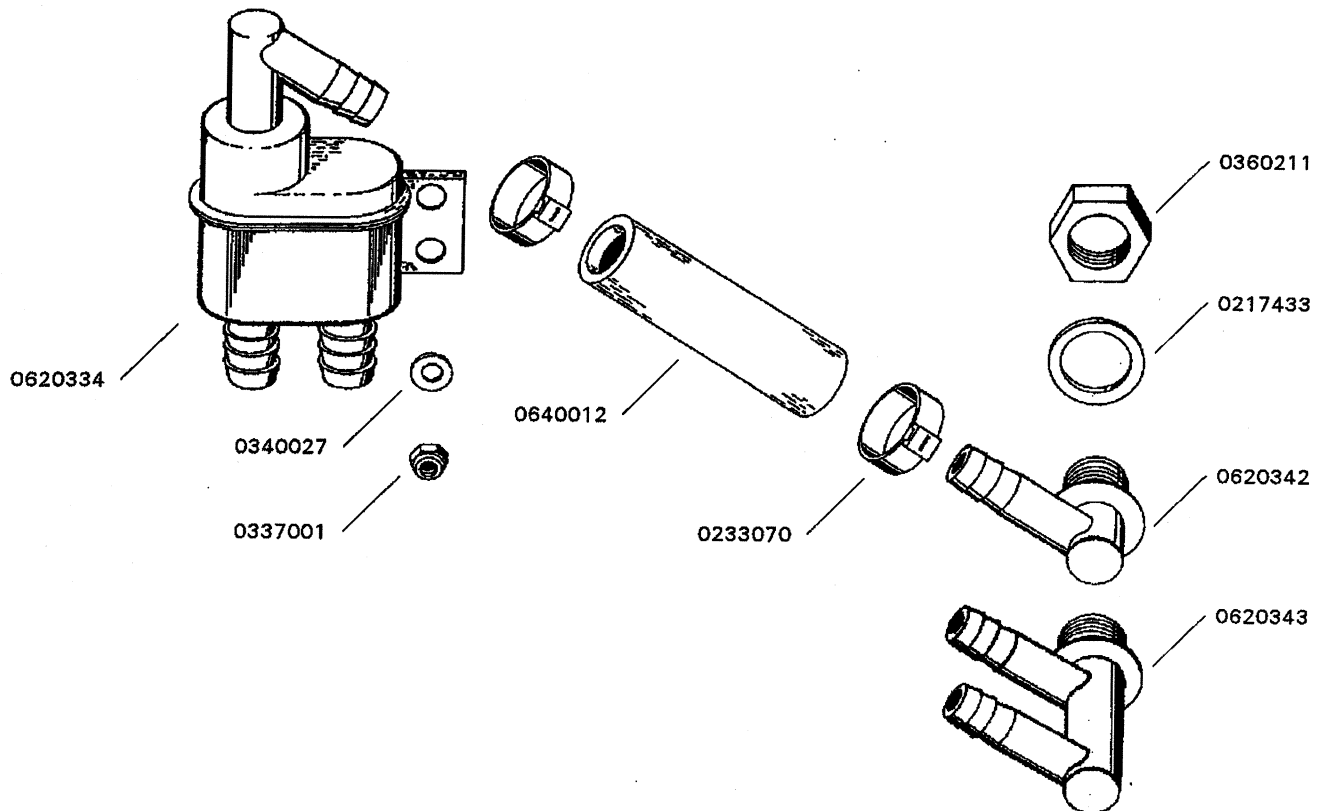
5.1 REFLUX PREVENTOR

5.1 DISPOSITIF ANTI-RETOUR



Rv5_1.dc
1.8.96/F

IDENT. NR. IDENT. NO.	BEZEICHNUNG	DESIGNATION	DESIGNATION
8002731	RÜCKSAUGEVERHINDERER 1/2" KPL. (OHNE EW)	REFLUX PREVENTOR 1/2" COMPL. (WITHOUT EW)	DISPOSITIF ANTI-RETOUR 1/2" COMPL. (SANS EW)
8002732	RÜCKSAUGEVERHINDERER 1/2" KPL. (MIT EW)	REFLUX PREVENTOR 1/2" COMPL. (WITH EW)	DISPOSITIF ANTI-RETOUR 1/2" COMPL. (AVEC EW)
* 0620334	RÜCKSAUGEVERHINDERER K 333	REFLUX PREVENTOR K 333	DISPOSITIF ANTI-RETOUR K 333
0340027	UNTERLEGSSCHEIBE DIN 522 - 5,8 X 11 X 1	WASHER DIN 522 - 5,8 X 11 X 1	RONDELLE DIN 522 - 5,8 X 11 X 1
0337001	SECHSKANTMUTTER SELBST- SICHERND DIN 985 - M 5	HEXAGON NUT SELF-FIXING DIN 985 - M 5	ECROU A SIX PANS INDESSERRABLE DIN 985 - M 5
0640012	SCHLAUCH GRAU 1/2"	HOSE GREY 1/2"	TUYAU FLEXIBLE GRIS 1/2"
0233070	1-OHR-KLEMME	1-EAR CLAMP	BORNE A UNE OREILLE
* 0620342	SCHLAUCHANSCHLUSS EINFACH K 340	HOSE CONNECTION SIMPLE K 340	CONNEXION DE TUYAU SIMPLE K 340
* 0620343	SCHLAUCHANSCHLUSS DOPPELT K 341 (MIT EW)	HOSE CONNECTION DOUBLE K 340 (WITH EW)	CONNEXION DE TUYAU DOUBLE K 340 (AVEC EW)
* 0217433	GUMMIDICHTUNG 17 X 24 X 2	RUBBER PACKING 17 X 24 X 2	JOINT EN CAOUTCHOUC 17 X 24 X 2
0360211	SECHSKANTMUTTER R 3/8" X 5	HEXAGON NUT R 3/8" X 5	ECROU A SIX PANS R 3/8" X 5



gültig ab 1.5.91
valid from 1.5.91
valable à partir du 1.5.91

* Diese Teile empfehlen wir auf Lager zu legen!
* We recommend to store these parts!
* Nous recommandons de prendre ces pièces en stock!

Änderungen in Ausführung und Konstruktion vorbehalten. * We reserve the right to change execution and construction. * Nous nous réservons le droit de changer l'exécution et la construction.

MEIKO Maschinenbau GmbH & Co., Postfach 2040, D-77652 Offenburg, Tel.: (0781) 203-0, Fax.: (0781) 203-27.

Steckbrief Gläserspülautomat EcoStar 430 F



Ses43f1.doc
1.7.1998/HK

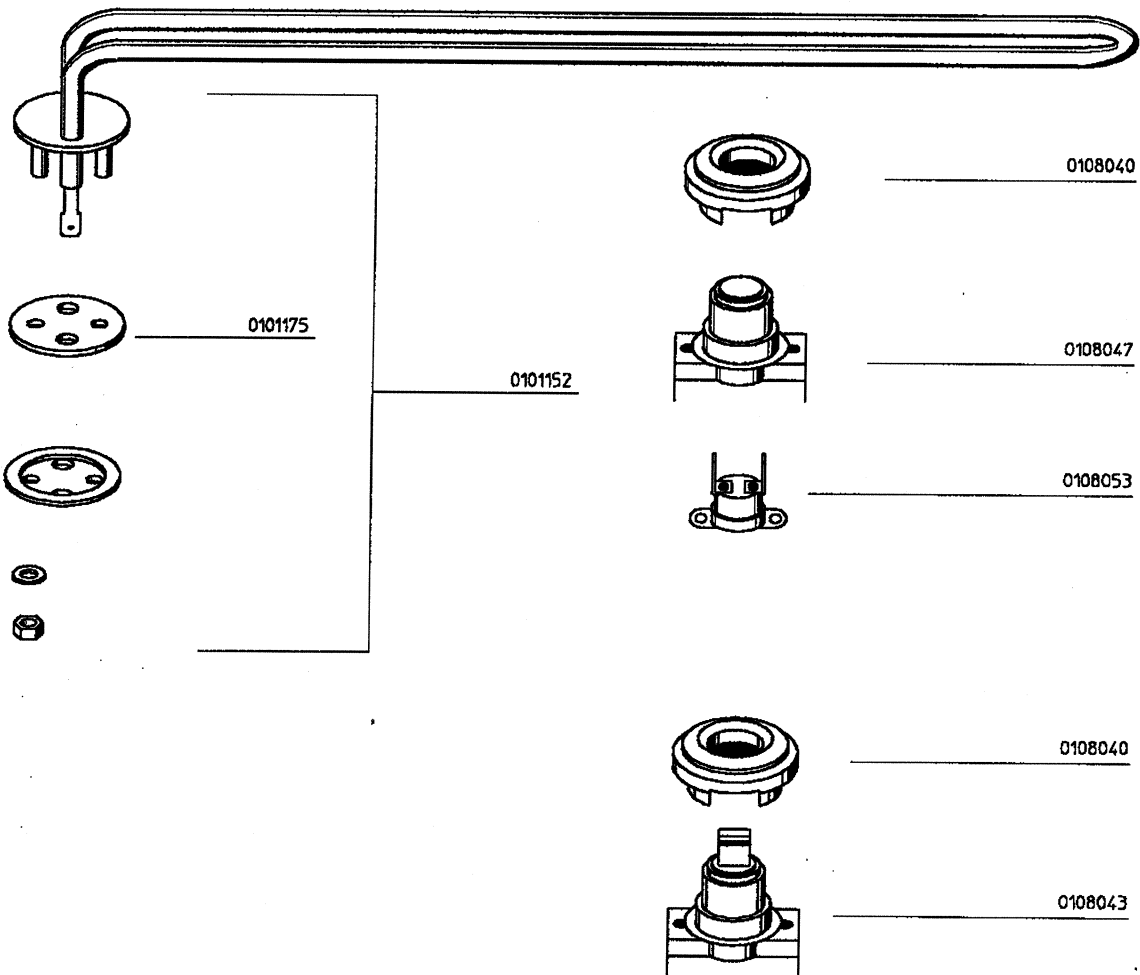
Programmlaufzeit	gesamt 120 s waschen 104 s, abtropfen 6 s, spülen 10 s Sanftanlauf	
Korbgröße	400 x 400 mm	
Einschubhöhe	300 mm	
Schutzart des Automaten	IP 54	
Fließdruck	min. 2,5 bar bis max. 5 bar vor dem Magnetventil	
Durchlaufmenge	min. 0,22 l/s bei 2,5 bar Fließdruck	
Nachspülwassermenge	2,2 l/Spülgang	
Boilerinhalt	4,2 l	
Boilerheizung ab 10 °C	3 kW, Gesamtanschluß 3,55 kW Boilerheizung mit Tankheizung el. verriegelt	
Boilertemperatur	65 - 70 °C, einstellbar von 10 - 95 °C	
Tankheizung	2 kW	
Tanktemperatur	55 - 60 °C, fest eingestellt	
Tankinhalt	11 l	
Pumpenmotor	Typ 3911 Drehzahl 2800 U/min	0,55 kW Stromaufnahme 4 A
Umwälzleistung	260 l/min Werkstoff Premix A	Druck 4 mWS
Klarspülerdosiergerät	Typ N6	
Materialstärke	1 - 3 mm	
Werkstoff	1.4301 (CrNi18/10)/ 1.4404 (CrNiMo 17/13/2)	
Wärmeabgabe	bei 15 Programmabläufen/h: gesamt 1 kW	sensibel 0,7 kW latent 0,3 kW
Zuluftstrom	250 m ³ /h	
Dampfabgabe	0,5 kg/h	
Lautstärke	62 dB (A)	
Gewicht netto	38 kg	

9.1 TANKHEIZUNG

9.1 TANK HEATING

9.1 CHAUFFAGE DE BAC

IDENT. NR. IDENT. NO.	BEZEICHNUNG	DESIGNATION	DESIGNATION
* 0101152	HEIZKÖRPER 2 KW, 230 V	HEATING ELEMENT 2 KW, 230 V	RESISTANCE 2 KW, 230 V
* 0101175	HEIZKÖRPERDICHTUNG	HEATING ELEMENT PACKING	JOINT DE RESISTANCE
* 0108040	GUMMIMANSCHETTE	RUBBER PACKING	MANCHETTE EN CAOUTCHOUC
* 0108047	TEMPERATURREGLER 1 KONTAKT	THERMOSTAT, 1 CONTACT	REGULATEUR DE TEMPERATURE 1 CONTACT
* 0108053	TEMPERATURFÜHLER	TEMPERATURE PROBE	SONDE DE TEMPERATURE
* 0108043	TEMPERATURBEGRENZER	TEMPERATURE LIMITER	LIMITEUR DE TEMPÉRATURE



gültig ab 1.4.98
valid from 1.4.98
valable à partir du 1.4.98

* Diese Teile empfehlen wir auf Lager zu legen!
* We recommend to store these parts!
* Nous recommandons de prendre ces pièces en stock!

Änderungen in Ausführung und Konstruktion vorbehalten.

* We reserve the right to change execution and construction.

* Nous nous reservons le droit de changer l'exécution et la construction

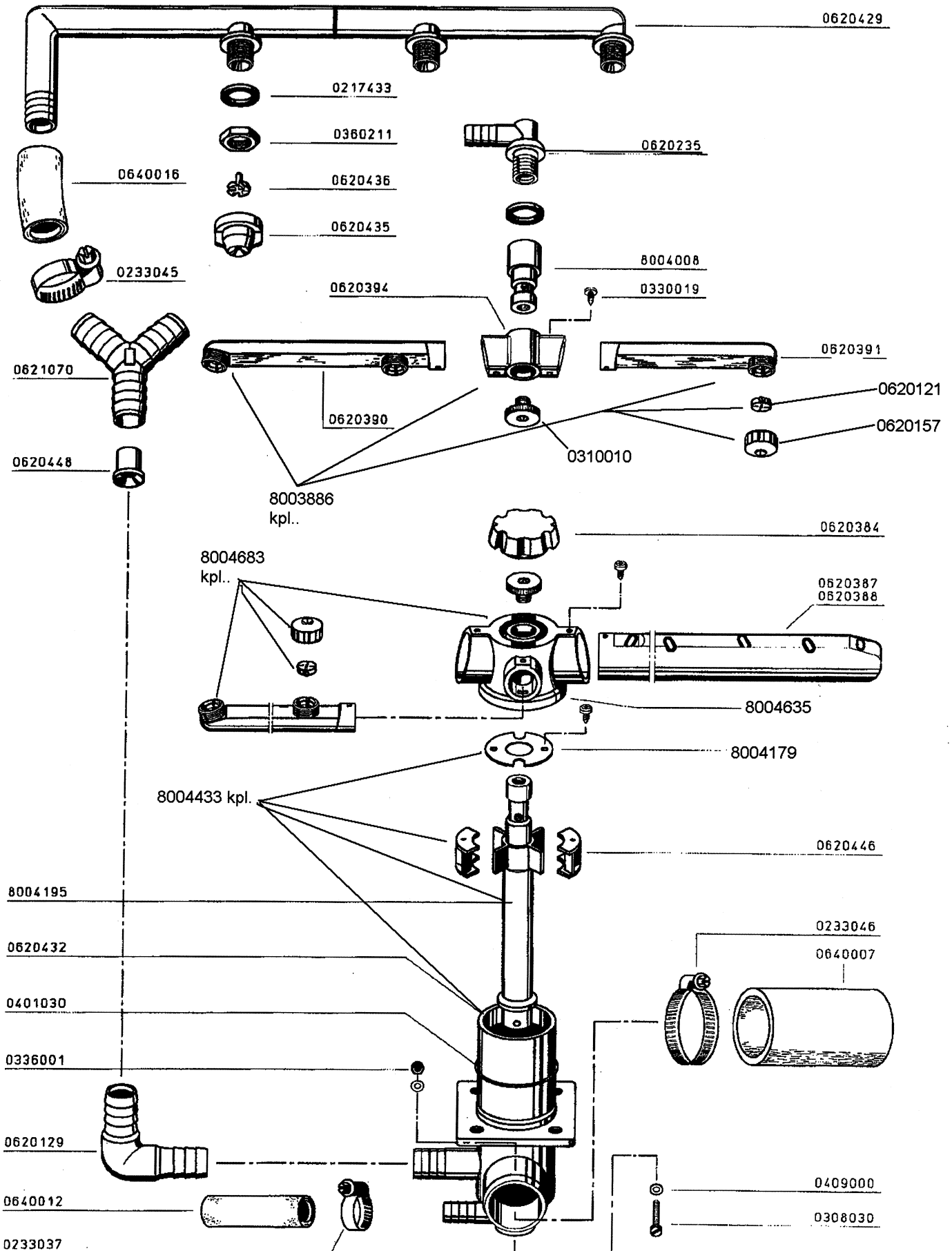
3.10 WASCH- UND NACHSPÜLSYSTEM

3.10 WASHING AND RINSING SYSTEM

3.10 SYSTEME DE LAVAGE ET RINÇAGE



Wn3_10.doc
1.12.97/FH



1.1 WASCHPUMPE (0,55 KW)

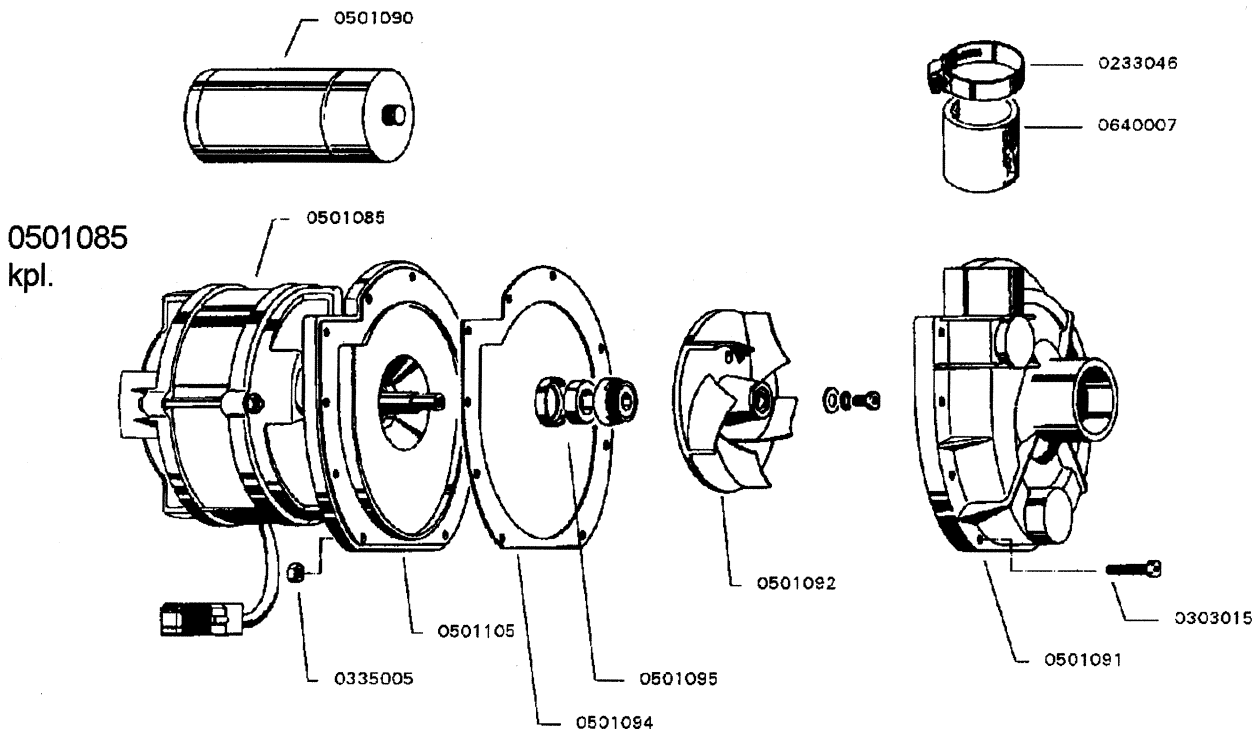
1.1 WASH PUMP (0,55 KW)

1.1 POMPE DE LAVAGE (0,55 KW)



Pu1.1.do
1 5 95/FI

IDENT. NR. IDENT. NO.	BEZEICHNUNG	DESIGNATION	DESIGNATION
* 0501085	PUMPE PU 0,5/3911, 0,55 KW 230 V 50 HZ, 2800 U/MIN	PUMP PU 0,5/3911, 0,55 KW 230 V 50 HZ, 2800 RPM	POMPE PU 0,5/3911, 0,55 KW 230 V 50 HZ, 2800 TR/MIN
0501105	LAGERSCHILD MIT PUMPEN- DECKEL	END SHIELD WITH PUMP LIDO	FLASQUE AVEC COUVERCLE DE POMPE
* 0501094	PUMPENGEHÄUSEDICHTUNG	PACKING FOR PUMP HOUSING	JOINT POUR CORPS DE POMPE
* 0501095	GLEITRINGDICHTUNG KPL.	SLIDING SEAL COMPL.	JOINT AXIAL CPL.
* 0501092	PUMPENLAUFRAD	PUMP WHEEL	ROUE DE POMPE
0501091	PUMPENGEHÄUSE	PUMP HOUSING	CORPS DE POMPE
0303015	SECHSKANTSCHRAUBE DIN 933 M 4 X 25	HEXAGON SCREW DIN 933 M 4 X 25	VIS A SIX PANS DIN 933 M 4 X 25
0335005	SECHSKANTMUTTER DIN 934 M 4	HEXAGON NUT DIN 934 - M 4	ECROU A SIX PANS DIN 934 - M 4
0467010	TYPENSCHILD (NICHT GEZEICHNET)	LABEL (NOT DESIGNED)	PLAQUE AUTOCOLLANTE (NON DESIGNEE)
0501090	KONDENSATOR 12 µF	CONDENSER 12 µF	CONDENSEUR 12 µF
0233046	SCHLAUCHKLEMME 32 - 50	HOSE CLAMP 32 - 50	PINCE/TUYAU SOUPLE 32 - 50
0640007	SCHLAUCH SCHWARZ DIN 904 - Ø38 X 4	HOSE BLACK DIN 904 - Ø38 X 4	TUYAU FLEXIBLE NOIR DIN 904 - Ø38 X 4
8002454	SCHLAUCH GLASKLAR Ø35 X 5 X 70	HOSE TRANSPARENT Ø35 X 5 X 70	TUYAU FLEXIBLE TRANSPARENT Ø35 X 5 X 70



gültig ab 1.5.95
valid from 1.5.95
valable à partir du 1.5.95

* Diese Teile empfehlen wir auf Lager zu legen!
* We recommend to store these parts!
* Nous recommandons de prendre ces pièces en stock!

Änderungen in Ausführung und Konstruktion vorbehalten. * We reserve the right to change execution and construction * Nous nous reservons le droit de changer l'exécution et la construct

MEIKO Maschinenbau GmbH & Co., Postfach 2040, D-77652 Offenburg, Tel.: (0781) 203-0, Fax.: (0781)