

EcoStar 530 F



13.17 BAUGRUPPEN/EINZELTEILE

13.17 COMPONENT BLOCKS/PARTS

13.17 BLOCS/PIECES DETACHES



Be13_17.doc
1.11.98/PT

IDENT. NR. IDENT. NO.	BEZEICHNUNG	DESIGNATION	DESIGNATION
8003678	KLAPPTÜR KPL.	FLAP DOOR COMPL.,	PORTE RABATTABLE COMPL.,
8003681	TÜRLAGER RECHTS KPL.	DOOR BEARING, RIGHT, COMPL.	PALIER DE PORTE A DROITE COMPL.
8003600	TÜRLAGER LINKS KPL.	DOOR BEARING, LEFT, COMPL.	PALIER DE PORTE A GAUCHE COMPL.
8003677	ROLLE KURZ, Ø 10 X 3	ROLLER SHORT, Ø 10 X 3	ROULEAU COURT, Ø 10 X 3
8003675	ROLLE LANG, Ø 10 X 9,5	ROLLER LONG, Ø 10 X 9,5	ROULEAU LONG, Ø 10 X 9,5
0430025	ZUGFEDER 14,5 X 81	TENSION SPRING 14,5 X 81	RESSORT DE TENSION 14,5 X 81
8005632	ABDECKUNG	COVER	RECOUVREMENT
9501038	SEITENVERKLEIDUNG RECHTS	SIDE CLADDING, RIGHT	REVETEMENT LATERAL DROIT
9501035	SEITENVERKLEIDUNG LINKS	SIDE CLADDING, LEFT	REVETEMENT LATERAL GAUCHE
9506492	BODENBLECH	BOTTOM SHEET	TÔLE INSÉRIEUR
8003825	FRONTBLECH	FRONT SHEET	TOLE FRONTALE
0460035	KUNSTSTOFF-FUSS	PLASTIC FOOT	PIED EN PLASTIC
9502904	SCHALTERBLLENDE	SWITCH BLIND	TOLE DE CACHE P.INTER.
9503715	RÜCKWAND	REAR CLADDING	REVÊTEMENT ARRIÈRE
0401017	O-RING Ø 22 X 2,5	O-RING Ø 22 X 2,5	BAGUE O Ø 22 X 2,5
9505088	ABLAUSCHLAUCH	DISCHARGE HOSE	TUYAU DE VIDANGE
9505089	PANZERSCHLAUCH 1/2" X 2000	REINFORCED HOSE 1/2" X 2000	TUYEAU RENFORCÉ 1/2" X 2000
9503011	SCHLAUCHANSCHLUß FÜR ABWASSER, AUßEN K 453	HOSE CONNECTION FOR WASTE, OUTSIDE K 453	CONNEXION DE TUYAU P. VIDANGE, EXTÉRIEUR K 453
9502991	SCHLAUCHANSCHLUß FÜR ABWASSER, INNEN K 454	HOSE CONNECTION FOR WASTE, INSIDE K 454	CONNEXION DE TUYAU P. VIDANGE, INTÉRIEUR K 454

gültig ab 1.11.98
valid from 1.11.98
valable à partir du 1.11.98

* Diese Teile empfehlen wir auf Lager zu legen!
* We recommend to store these parts!
* Nous recommandons de prendre ces pièces en stock!

Änderungen in Ausführung und Konstruktion vorbehalten. * We reserve the right to change execution and construction * Nous nous reservons le droit de changer l'exécution et la construction.

MEIKO Maschinenbau GmbH & Co., Postfach 2040, D-77652 Offenburg, Tel.: (0781) 203-0, Fax.: (0781) 203-274

8.20 EINBAUBOILER

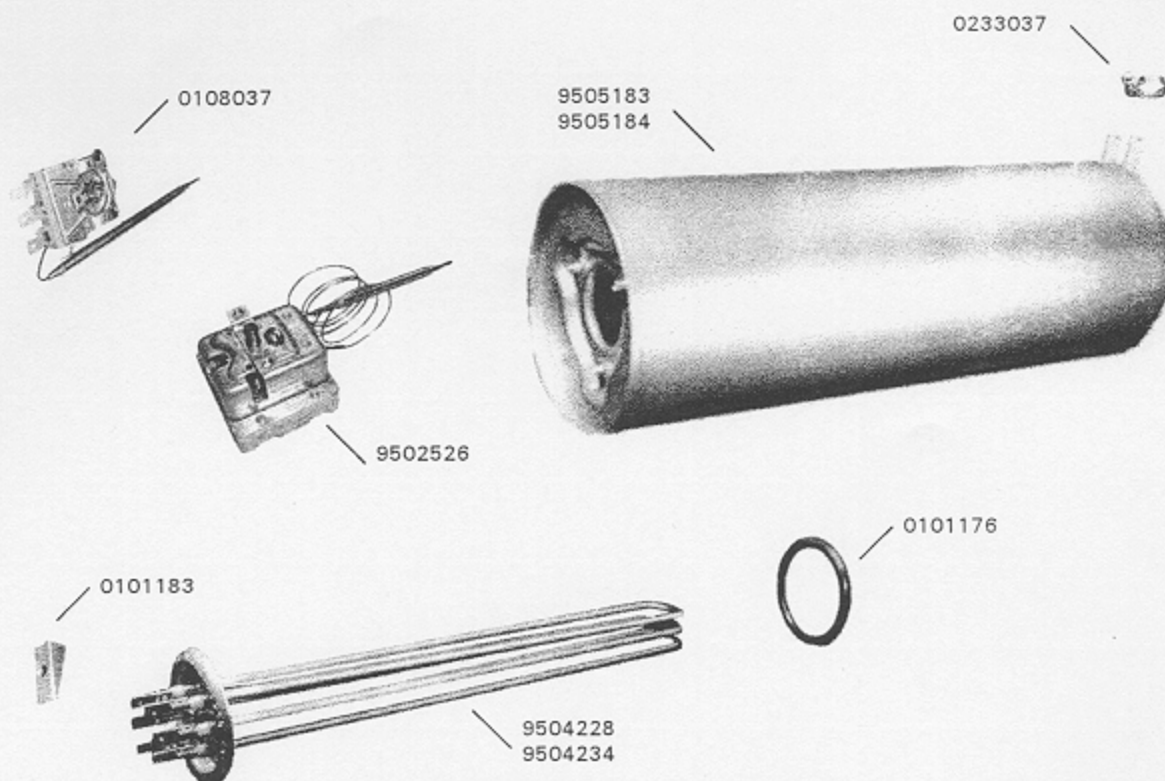
8.20 INCORPORATED BOILER

8.20 SURCHAUFFEUR INCORPORE



BH8_20.doc
01.11.98/PT

IDENT. NR. IDENT. NO.	BEZEICHNUNG	DESIGNATION	DESIGNATION
9000271	EINBAUBOILER KPL. 3 KW, ECOSTAR 430 F	INCORPORATED BOILER COMPL. 3 KW, ECOSTAR 430 F	SURCHAUFFEUR INCORPORE COMPL. 3 KW, ECOSTAR 430 F
9000270	EINBAUBOILER KPL. 4,5 KW, ECOSTAR 530 F	INCORPORATED BOILER COMPL. 4,5 KW, ECOSTAR 530 F	SURCHAUFFEUR INCORPORE COMPL. 4,5 KW, ECOSTAR 530 F
9505183	EINBAUBOILERGEHÄUSE ABGEPRESST, ECOSTAR 430 F	BOILER HOUSING TESTED UNDER PRESSURE, ECOSTAR 430 F	BOITE DE SURCHAUFFEUR VERIFIER SOUS PRESSION, ECOSTAR 430 F
9505184	EINBAUBOILERGEHÄUSE ABGEPRESST, ECOSTAR 530 F	BOILER HOUSING TESTED UNDER PRESSURE, ECOSTAR 530 F	BOITE DE SURCHAUFFEUR VERIFIER SOUS PRESSION, ECOSTAR 530 F
* 9502526	TEMPERATURBEGRENZER	TEMPERATURE LIMITER	LIMITEUR DE TEMPERATURE
* 0108037	TEMPERATURREGLER	THERMO CONTROL	REGULATEUR DE TEMPERATURE
* 9504228	TOPFLANSCHHEIZKÖRPER 3 KW, 230/400 V	FLANGE HEATING ELEMENT 3 KW, 230/400 V	RESISTANCE A BRIDE 3 KW, 230/400 V
* 9504234	TOPFLANSCHHEIZKÖRPER 4,5 KW, 230/400 V	FLANGE HEATING ELEMENT 4,5 KW, 230/400 V	RESISTANCE A BRIDE 4,5 KW, 230/400 V
* 0101176	HEIZKÖRPERDICHTUNG 58 X 45 X 6	PACKING F.HEATING ELEMENT 58 X 45 X 6	JOINT DE RESISTANCE 58 X 45 X 6
0337001	SECHSKANTMUTTER SELBST- SICHERND DIN 985 - M 5	HEXAGON NUT SELFFIXING DIN 985 - M 5	ECROU A SIX PANS INDESSERRABLE DIN 985 - M 5
0101183	SPANNBRÜCKE	GRIPPING YOKE	PONT DE TENSION
* 0640012	SCHLAUCH GRAU 1/2"	HOSE GREY 1/2"	TUYAU FLEXIBLE GRIS 1/2"
* 0233037	SCHLAUCHKLEMME 16 - 27	HOSE CLAMP 16 - 27	PINCE/TUYAUX SOUPLES 16 - 27



gültig ab 1.11.98
valid from 1.11.98
valable à partir du 1.11.98

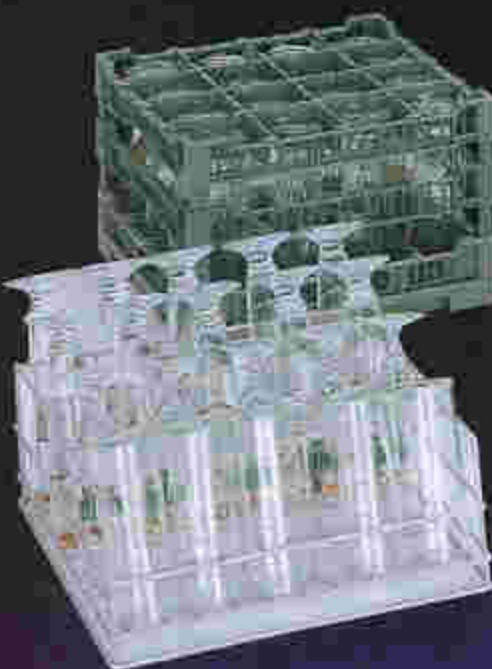
- * Diese Teile empfehlen wir auf Lager zu legen!
- * We recommend to store these parts!
- * Nous recommandons de prendre ces pièces en stock!

Änderungen in Ausführung und Konstruktion vorbehalten. * We reserve the right to change execution and construction * Nous nous reservons le droit de changer l'exécution et la construction.

MEIKO Maschinenbau GmbH & Co., Postfach 2040, D-77652 Offenburg, Tel.: (0781) 203-0, Fax.: (0781) 203-274

Kompromißlos wie die Großen !

Bewährte Qualität, überlegene Technik, einfachste Bedienung, **günstiger Preis.**



Neben den Standard-Körben haben wir für die **EcoStar-Linie** ein umfassendes Angebot an Spezialkörben für unterschiedliche Bedarfsfälle im Programm.



EcoStar, die neue Programmautomaten-Generation mit der großen Leistung zum kleinen Preis.

EcoStar 430 F, der kompakte Gläser-spülautomat mit dem praktischen Korbmaß 400 x 400 mm und einem Leistungsprogramm von 30 Körben pro Stunde.

EcoStar 530 F, der vielseitige Geschirrspülautomat mit dem Norm-Korbmaß 500 x 500 mm und einer Reinigungsleistung von 30 Körben pro Stunde.

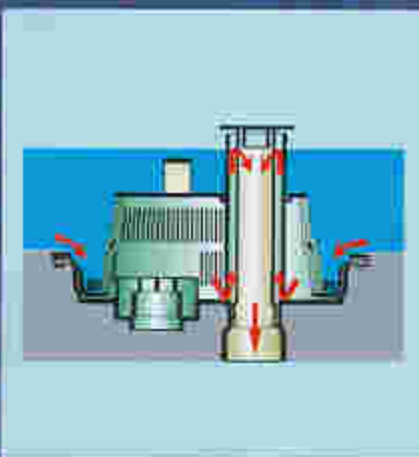


EcoStar 430 F:
Blick in die aufgeräumte Washkammer.

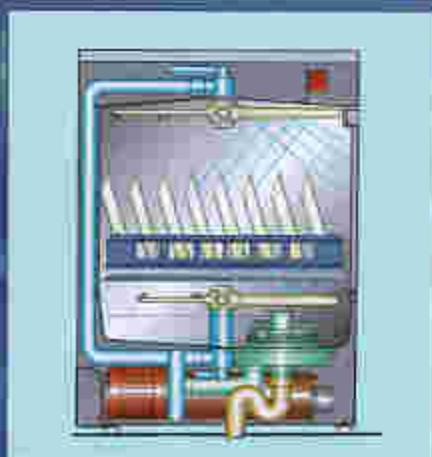
EcoStar 530 F:
Der Innenraum-Ausdruck fortgeschrittener Technik.



EcoStar 430 F:
Außen klein - innen ganz groß.



Ökofilter:
Garantiert optimale Waschwasserfiltration.



EcoStar 530 F:
Moderate Spültechnik, hohe Betriebssicherheit.

MEIKO

EcoStar
430 F



9503064
9503065

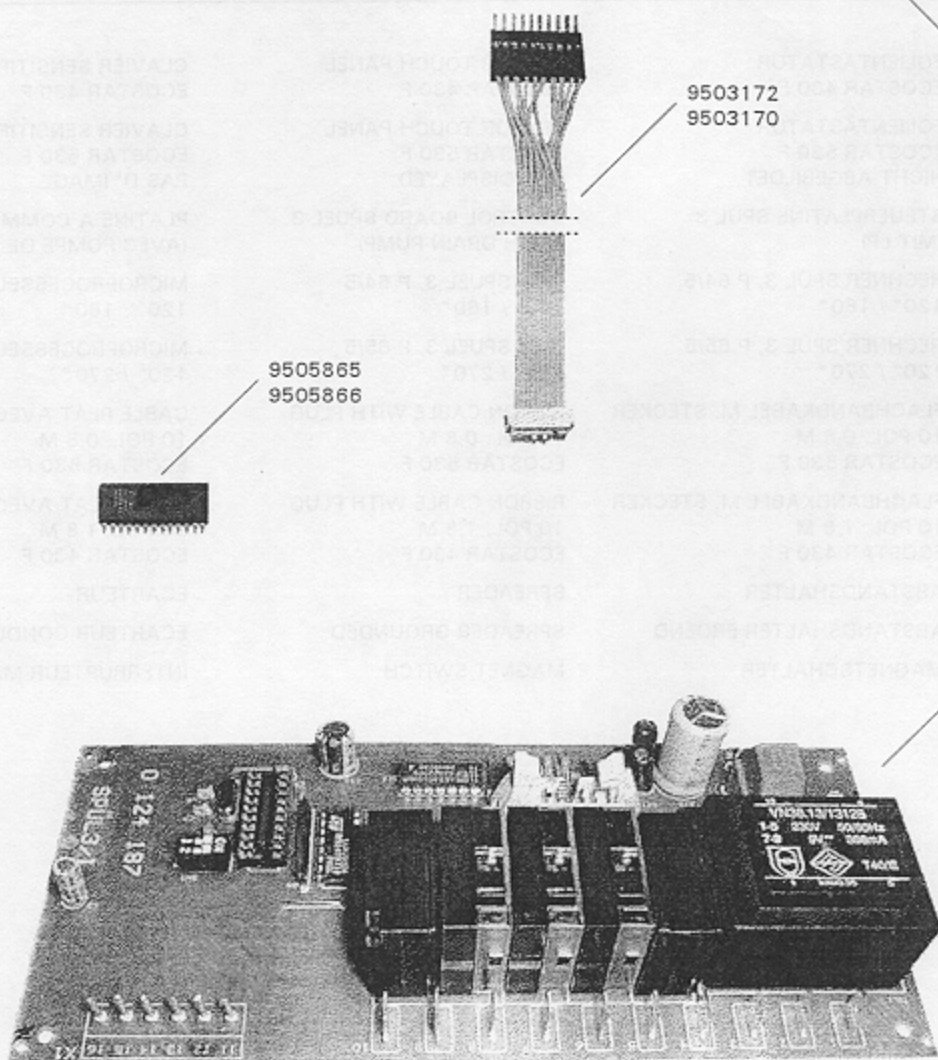
9503172
9503170

9505865
9505866

0124187

0175554
0175553

0122070



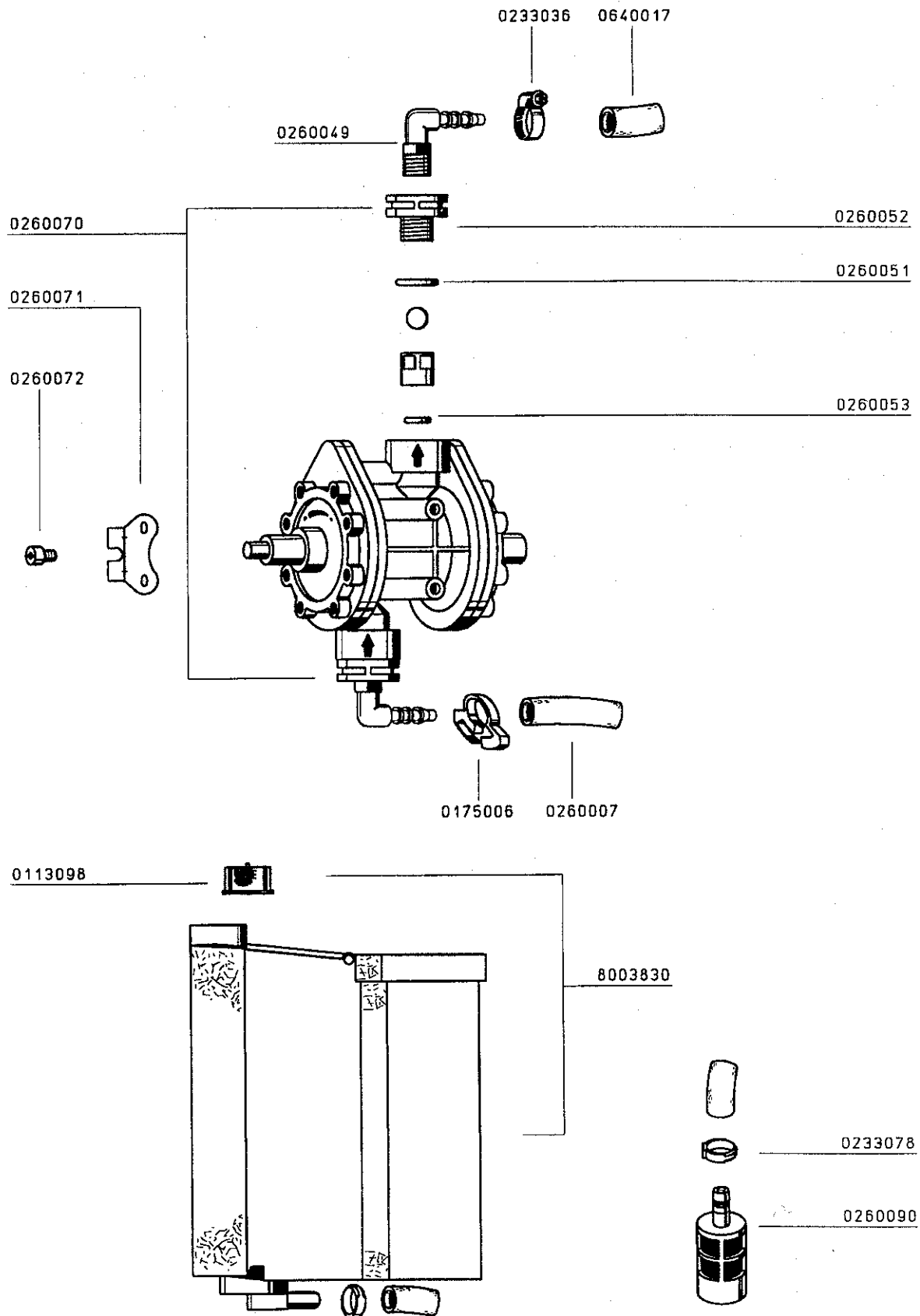
10.5 KLARSPÜLERDOSIERGERÄT

10.5 RINSE AID DOSING UNIT

10.5 DOSEUR DE PRODUIT TENSIO-ACTIF



Dos10_5.doc
1.10.96/FH





Laugenpumpe - Einbausatz

ecoStar

9001236 - 430 F

9001238 - 530 F

8004985 - 530 F



18.1 LAUGENPUMPE

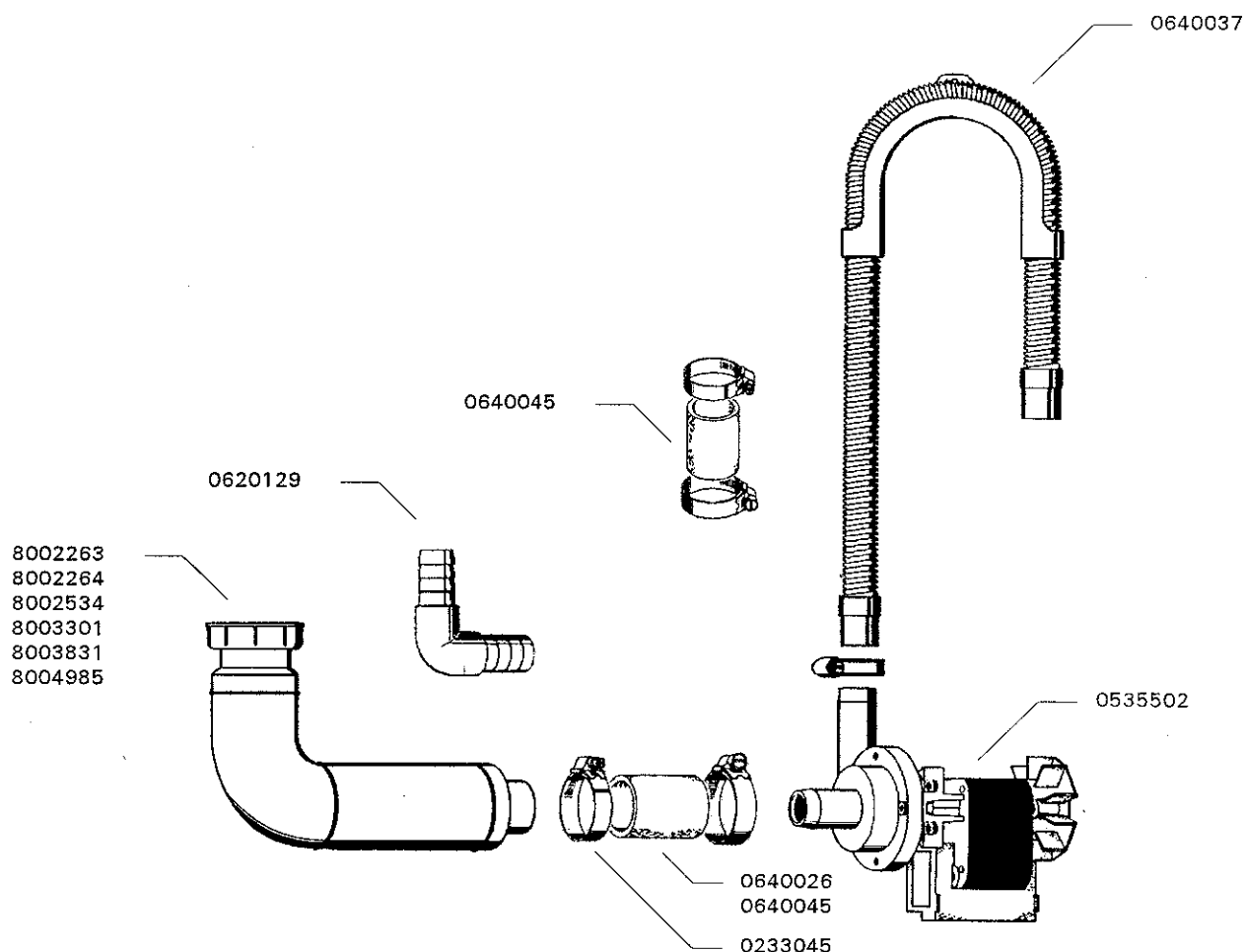
18.1 DRAIN PUMP

18.1 POMPE DE VIDANGE



Lp18_1.doc
1.11.9/PT

IDENT. NR. IDENT. NO.	BEZEICHNUNG	DESIGNATION	DESIGNATION
* 0535502	LAUGENPUMPE 230 V, 70 W	LYE PUMP 230 V, 70 W	POMPE DE VIDANGE 230 V, 70 W
8002263	SAUGSTUTZEN OR 50 H	SUCTION SOCKET OR 50 H	MANCHON D'ASPIRATION OR 50 H
8002264	SAUGSTUTZEN FV 40 N / FV 60 E	SUCTION SOCKET FV 40 N / FV 60 E	MANCHON D'ASPIRATION FV 40 N / FV 60 E
8002534	SAUGSTUTZEN FV 25 G/FV 30 GS/FR 30 G	SUCTION SOCKET FV 25 G/FV 30 GS/FR 30 G	MANCHON D'ASPIRATION FV 25 G/FV 30 GS/FR 30 G
8003301	SAUGSTUTZEN DV 40/80/120 B	SUCTION SOCKET DV 40/80/120 B	MANCHON D'ASPIRATION DV 40/80/120 B
8003831	SAUGSTUTZEN FV 20/40/70 T	SUCTION SOCKET FV 20/40/70 T	MANCHON D'ASPIRATION FV 20/40/70 T
8004985	SAUGSTUTZEN FV 20/40/70 TFA, ECOSTAR 530 F	SUCTION SOCKET FV 20/40/70 TFA, ECOSTAR 530 F	MANCHON D'ASPIRATION FV 20/40/70 TFA, ECOSTAR 530 F
0620129	SCHLAUCHKRÜMMER K 129	ELBOW-SHAPED HOSE K 129	TUYAU COUDE K 129
0233045	SCHLAUCHKLEMME 20 - 32	HOSE CLAMP 20 - 32	PINCE/TUYAU SOUPLE 20-32
0640026	SCHLAUCH 3/4"	HOSE 3/4"	TUYAU 3/4"
0640045	SPIRALSCHLAUCH 3/4"	SPIRAL HOSE 3/4"	TUYAU SPIRALÉ 3/4"
0640037	ABLAUSCHLAUCH	DRAIN HOSE	TUYAU DE VIDANGE



gültig ab 1.8.96
valid from 1.8.96
valable à partir du 1.8.96

* Diese Teile empfehlen wir auf Lager zu legen!
* We recommend to store these parts!
* Nous recommandons de prendre ces pièces en stock!

Änderungen in Ausführung und Konstruktion vorbehalten. * We reserve the right to change execution and construction * Nous nous reservons le droit de changer l'exécution et la construction.

MEIKO Maschinenbau GmbH & Co., Postfach 2040, D-77652 Offenburg, Tel.: (0781) 203-0, Fax.: (0781) 203-274

6.3 NIVEAUREGELUNG

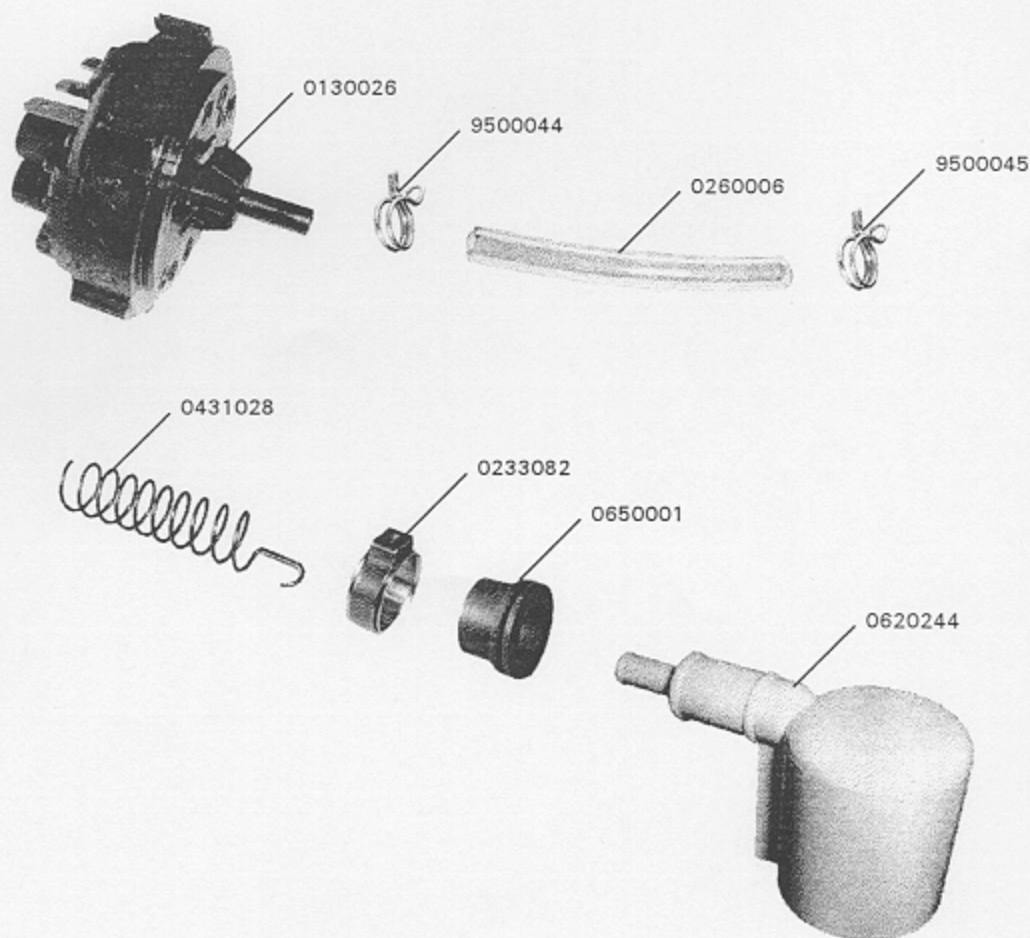
6.3 LEVEL CONTROL

6.3 REGULATION DE NIVEAU



Nvr6_3.doc
1.7.97/PT

IDENT. NR. IDENT. NO.	BEZEICHNUNG	DESIGNATION	DESIGNATION
* 0130026	NIVEAUSCHALTER 40/15	LEVEL SWITCH 40/15	INTERRUPTEUR DE NIVEAU 40/15
* 9500044	DRAHTSCHLAUCHKLEMME SILBER 7,8-8,3 MM	HOSE WIRE CLAMP SILVER 7,8-8,3 MM	COLLIER DE SERRAGE ARGENT 7,8-8,3 MM
* 0260006	SCHLAUCH KLARSICHT 5 X 1,5	HOSE TRANSPARENT 5 X 1,5	TUYAU TRANSPARENT 5 X 1,5
0431028	KNICKSICHERUNGSFEDER	SAFETY SPRING	RESSORT DE SECURITE
* 9500045	DRAHTSCHLAUCHKLEMME GELB 8,8-9,3 MM	HOSE WIRE CLAMP YELLOW 8,8-9,3 MM	COLLIER DE SERRAGE JAUNE 8,8-9,3 MM
* 0233082	1-OHR-KLEMME 19,5 RER	1-EAR CLAMP 19,5 RER	BORNE A UNE OREILLE 19,5 RER
* 0650001	GUMMISTUTZEN	RUBBER SOCKET	MANCHON EN CAOUTCHOUC
* 0620244	LUFTFALLE K 244	AIR TRAP K 244	CHAMBRE DE COMPRESSION K 244



gültig ab 1.8.96
valid from 1.8.96
valable à partir du 1.8.96

- * Diese Teile empfehlen wir auf Lager zu legen!
- * We recommend to store these parts!
- * Nous recommandons de prendre ces pièces en stock!

Änderungen in Ausführung und Konstruktion vorbehalten. * We reserve the right to change execution and construction * Nous nous réservons le droit de changer l'exécution et la construction.

MEIKO Maschinenbau GmbH & Co., Postfach 2040, D-77652 Offenburg, Tel.: (0781) 203-0, Fax.: (0781) 203-274

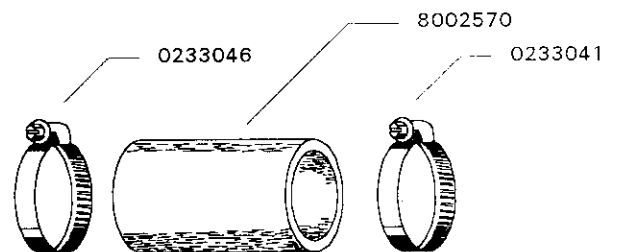
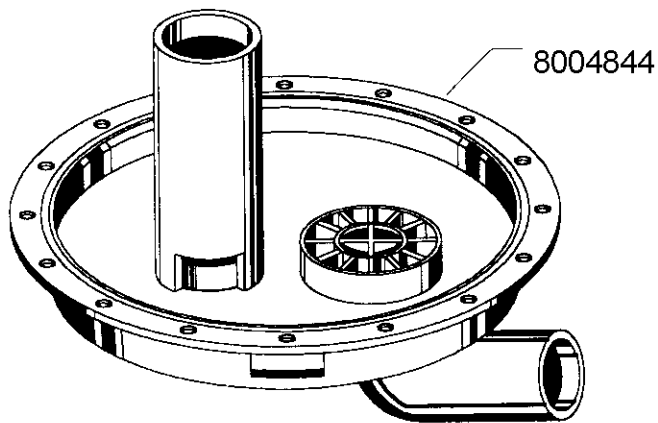
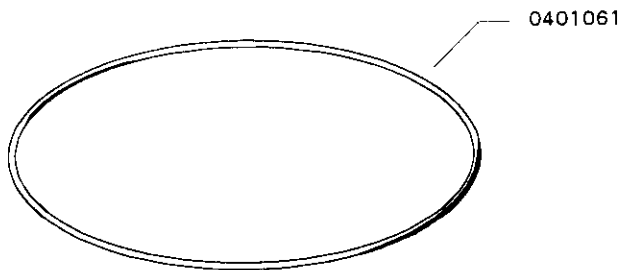
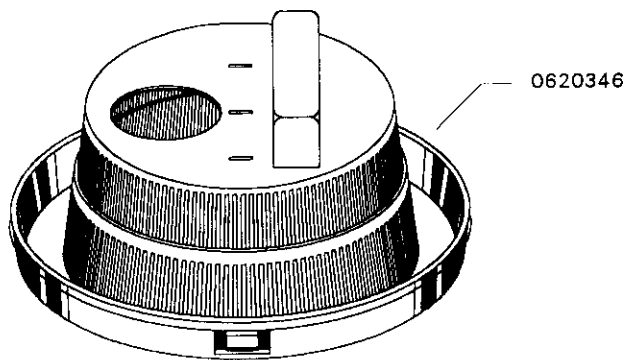
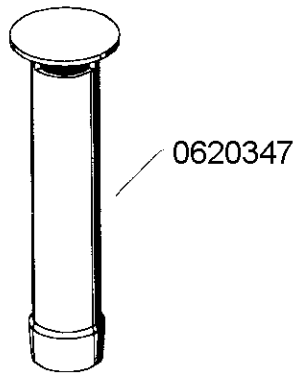
2.3 PUMPENANSAUGUNG

2.3 PUMP SUCTIONING

2.3 ASPIRATION DE POMPE



Pa2_3.doc
1.8.96/FH



5.1 RÜCKSAUGEVERHINDERER

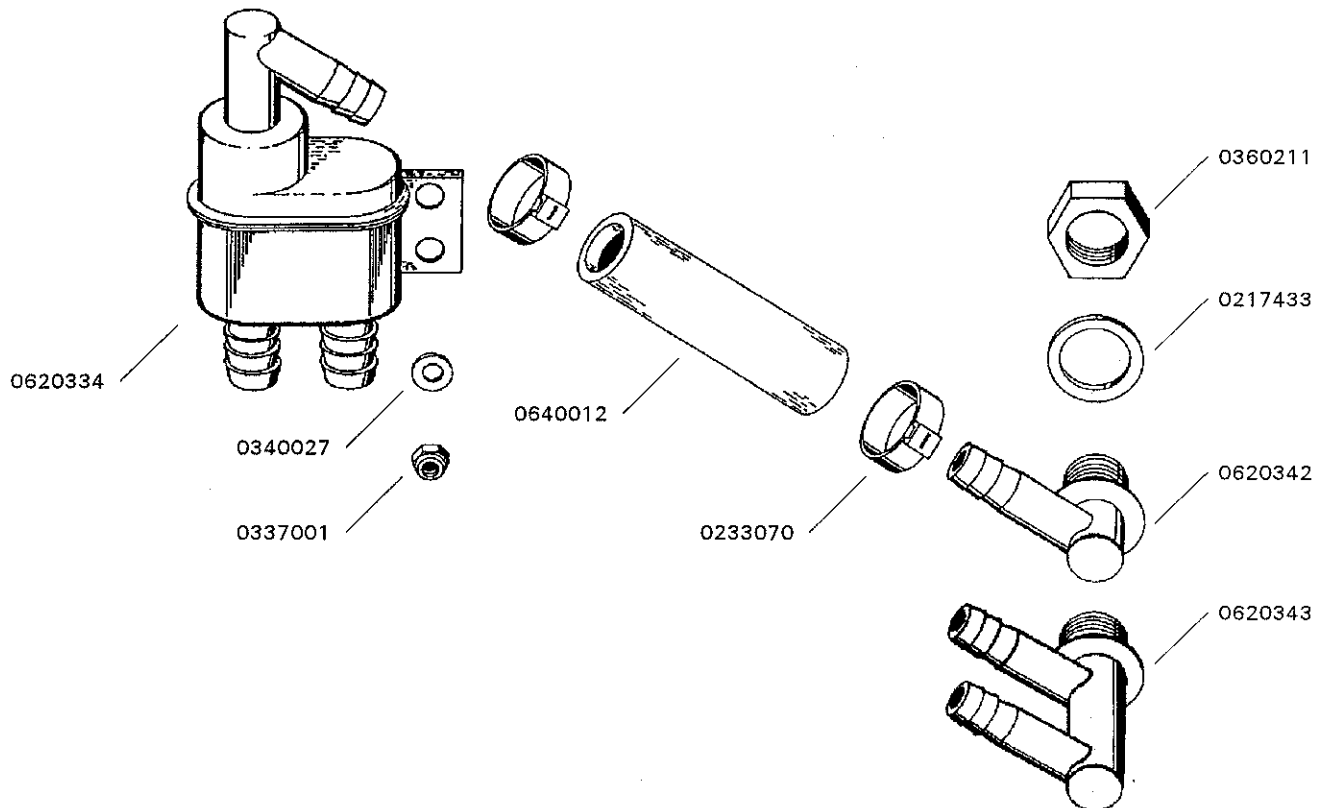
5.1 REFLUX PREVENTOR

5.1 DISPOSITIF ANTI-RETOUR



Rv5_1.doc
1.8.96/FH

IDENT. NR. IDENT. NO.	BEZEICHNUNG	DESIGNATION	DESIGNATION
8002731	RÜCKSAUGEVERHINDERER 1/2" KPL. (OHNE EW)	REFLUX PREVENTOR 1/2" COMPL. (WITHOUT EW)	DISPOSITIF ANTI-RETOUR 1/2" COMPL. (SANS EW)
8002732	RÜCKSAUGEVERHINDERER 1/2" KPL. (MIT EW)	REFLUX PREVENTOR 1/2" COMPL. (WITH EW)	DISPOSITIF ANTI-RETOUR 1/2" COMPL. (AVEC EW)
* 0620334	RÜCKSAUGEVERHINDERER K 333	REFLUX PREVENTOR K 333	DISPOSITIF ANTI-RETOUR K 333
0340027	UNTERLEGSSCHEIBE DIN 522 - 5,8 X 11 X 1	WASHER DIN 522 - 5,8 X 11 X 1	RONDELLE DIN 522 - 5,8 X 11 X 1
0337001	SECHSKANTMUTTER SELBST- SICHERND DIN 985 - M 5	HEXAGON NUT SELF-FIXING DIN 985 - M 5	ECROU A SIX PANS INDESSERRABLE DIN 985 - M 5
0640012	SCHLAUCH GRAU 1/2"	HOSE GREY 1/2"	TUYAU FLEXIBLE GRIS 1/2"
0233070	1-OHR-KLEMME	1-EAR CLAMP	BORNE A UNE OREILLE
* 0620342	SCHLAUCHANSCHLUSS EINFACH K 340	HOSE CONNECTION SIMPLE K 340	CONNEXION DE TUYAU SIMPLE K 340
* 0620343	SCHLAUCHANSCHLUSS DOPPELT K 341 (MIT EW)	HOSE CONNECTION DOUBLE K 340 (WITH EW)	CONNEXION DE TUYAU DOUBLE K 340 (AVEC EW)
* 0217433	GUMMIDICHTUNG 17 X 24 X 2	RUBBER PACKING 17 X 24 X 2	JOINT EN CAOUTCHOUC 17 X 24 X 2
0360211	SECHSKANTMUTTER R 3/8" X 5	HEXAGON NUT R 3/8" X 5	ECROU A SIX PANS R 3/8" X 5



gültig ab 1.5.91
valid from 1.5.91
valable à partir du 1.5.91

* Diese Teile empfehlen wir auf Lager zu legen!
* We recommend to store these parts!
* Nous recommandons de prendre ces pièces en stock!

Änderungen in Ausführung und Konstruktion vorbehalten. * We reserve the right to change execution and construction. * Nous nous reservons le droit de changer l'exécution et la construction.

MEIKO Maschinenbau GmbH & Co., Postfach 2040, D-77652 Offenburg, Tel.: (0781) 203-0, Fax.: (0781) 203-274

Steckbrief Geschirr- und Gläserspülautomat EcoStar 530 F



Ses53f1.doc
1.7.1998/HK

Prog.laufzeit Wechselstrom Kaltwasseranschluß	gesamt 270 s waschen 254 s, abtropfen 6 s, spülen 10 s	
Prog.laufzeit Wechselstrom Warmwasseranschluß	gesamt 120 s waschen 104 s, abtropfen 6 s, spülen 10 s	
Programmlaufzeit Drehstrom, Kaltwasseranschluß	gesamt 160 s waschen 144 s, abtropfen 6 s, spülen 10 s	
Programmlaufzeit Drehstrom, Warmwasseranschluß	gesamt 120 s waschen 104 s, abtropfen 6 s, spülen 10 s	
Korbgröße	500 x 500 mm	
Einschubhöhe	320 mm	
Schutzart des Automaten	IP 54	
Fließdruck	min. 2,5 bar bis max. 5 bar vor dem Magnetventil	
Durchlaufmenge	min. 0,3 l/s bei 2,5 bar Fließdruck	
Nachspülwassermenge	3 l/Spülgang	
Boilerinhalt	8 l	
Boilerheizung Wechselstrom	3 kW, Gesamtanschluß 3,55 kW	
Boilerheizung Drehstrom	4,5 kW, Gesamtanschluß 5,05 kW	
	Boilerheizung mit Tankheizung el. verriegelt	
Boilertemperatur	80 - 85 °C, einstellbar von 10 - 95 °C	
Tankheizung	2 kW	
Tanktemperatur	55 - 60 °C, fest eingestellt	
Tankinhalt	20 l	
Pumpenmotor	Typ 3911 Drehzahl 2800 U/min	0,55 kW Stromaufnahme 4 A
Umwälzleistung	260 l/min Werkstoff Premix A	Druck 4 mWS
Klarspülerdosiergerät	Typ N6	
Materialstärke	0,8 - 3 mm	
Werkstoff	1.4301 (CrNi18/10)/ 1.4404 (CrNiMo 17/13/2)	
Wärmeabgabe	bei 15 Programmabläufen/h: gesamt 1,6 kW	sensibel 1 kW latent 0,6 kW
Zuluftstrom	410 m ³ /h	
Dampfabgabe	0,8 kg/h	
Lautstärke	64 dB (A)	
Gewicht netto	46 kg	

9.1 TANKHEIZUNG

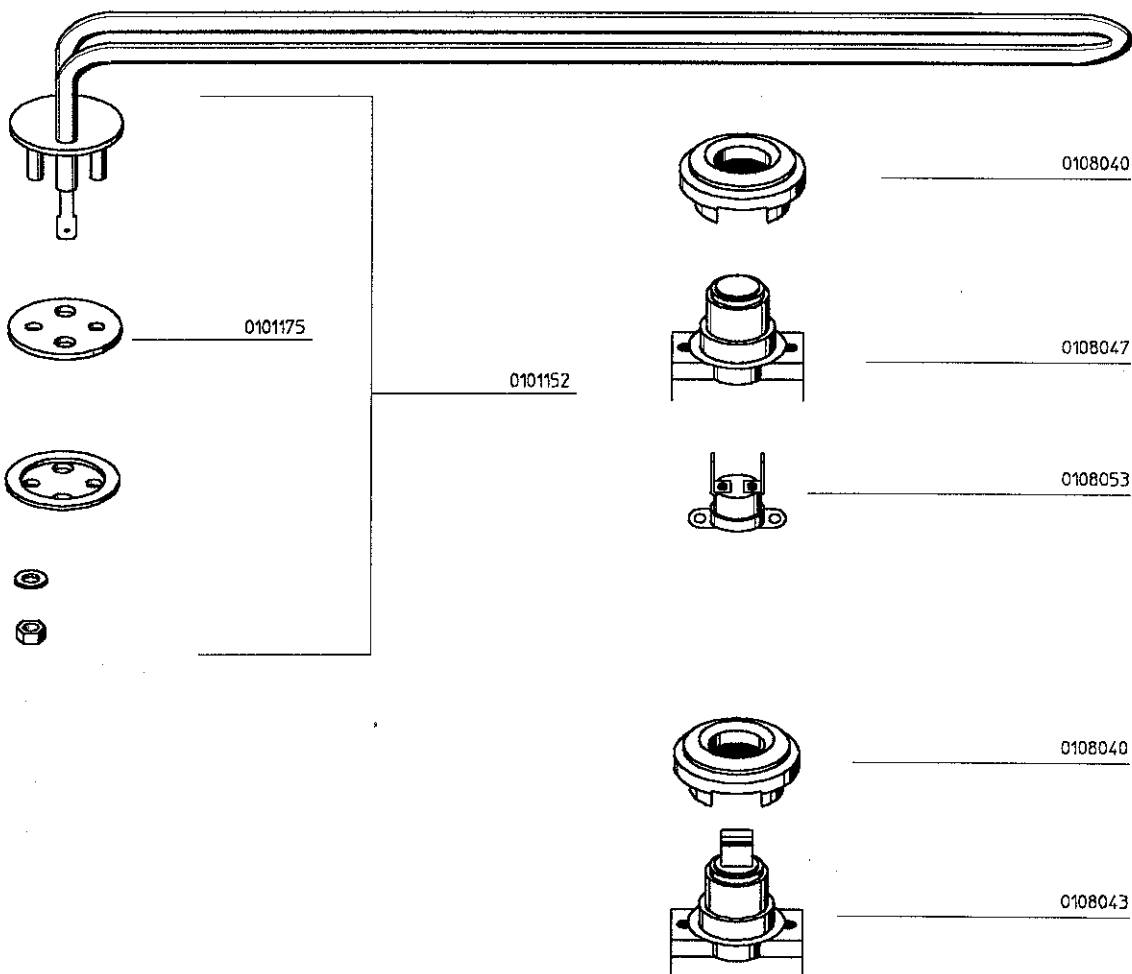
9.1 TANK HEATING

9.1 CHAUFFAGE DE BAC



Th9_1.doc
1.4.98/BRD

IDENT. NR. IDENT. NO.	BEZEICHNUNG	DESIGNATION	DESIGNATION
* 0101152	HEIZKÖRPER 2 KW, 230 V	HEATING ELEMENT 2 KW, 230 V	RESISTANCE 2 KW, 230 V
* 0101175	HEIZKÖRPERDICHTUNG	HEATING ELEMENT PACKING	JOINT DE RESISTANCE
* 0108040	GUMMIMANSCHETTE	RUBBER PACKING	MANCHETTE EN CAOUTCHOUC
* 0108047	TEMPERATURREGLER 1 KONTAKT	THERMOSTAT, 1 CONTACT	REGULATEUR DE TEMPERATURE 1 CONTACT
* 0108053	TEMPERATURFÜHLER	TEMPERATURE PROBE	SONDE DE TEMPERATURE
* 0108043	TEMPERATURBEGRENZER	TEMPERATURE LIMITER	LIMITEUR DE TEMPÉRATURE



gültig ab 1.4.98
valid from 1.4.98
valable à partir du 1.4.98

* Diese Teile empfehlen wir auf Lager zu legen!
* We recommend to store these parts!
* Nous recommandons de prendre ces pièces en stock!

Änderungen in Ausführung und Konstruktion vorbehalten. * We reserve the right to change execution and construction. * Nous nous reservons le droit de changer l'exécution et la construction.

MEIKO Maschinenbau GmbH & Co., Postfach 2040, D-77652 Offenburg, Tel.: (0781) 203-0, Fax.: (0781) 203-274

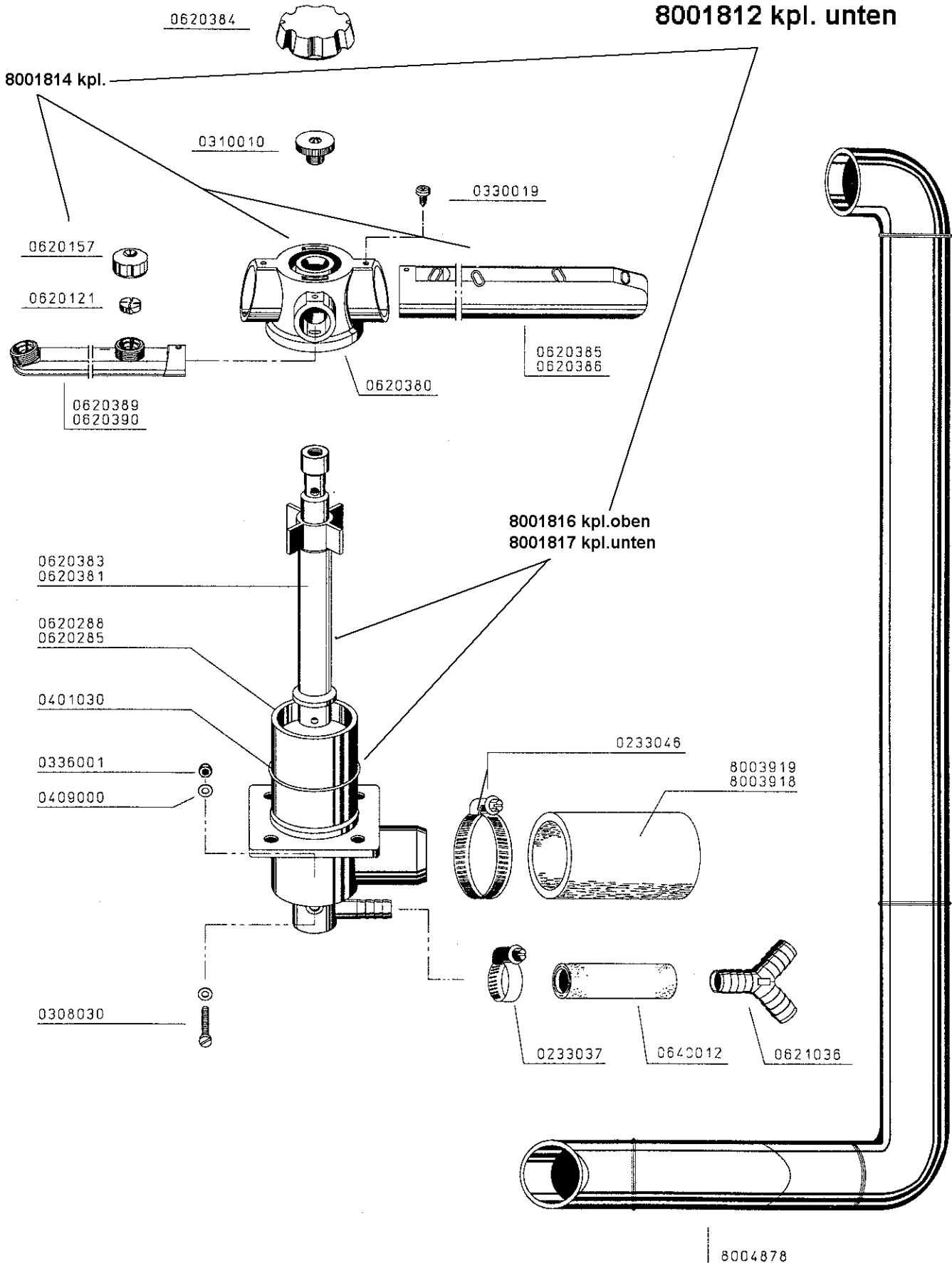
3.13 WASCH- UND NACHSPÜLSYSTEM

3.13 WASHING AND RINSING SYSTEM

3.13 SYSTEME DE LAVAGE ET RINÇAGE



8001815 kpl. oben
8001812 kpl. unten



1.1 WASCHPUMPE (0,55 KW)

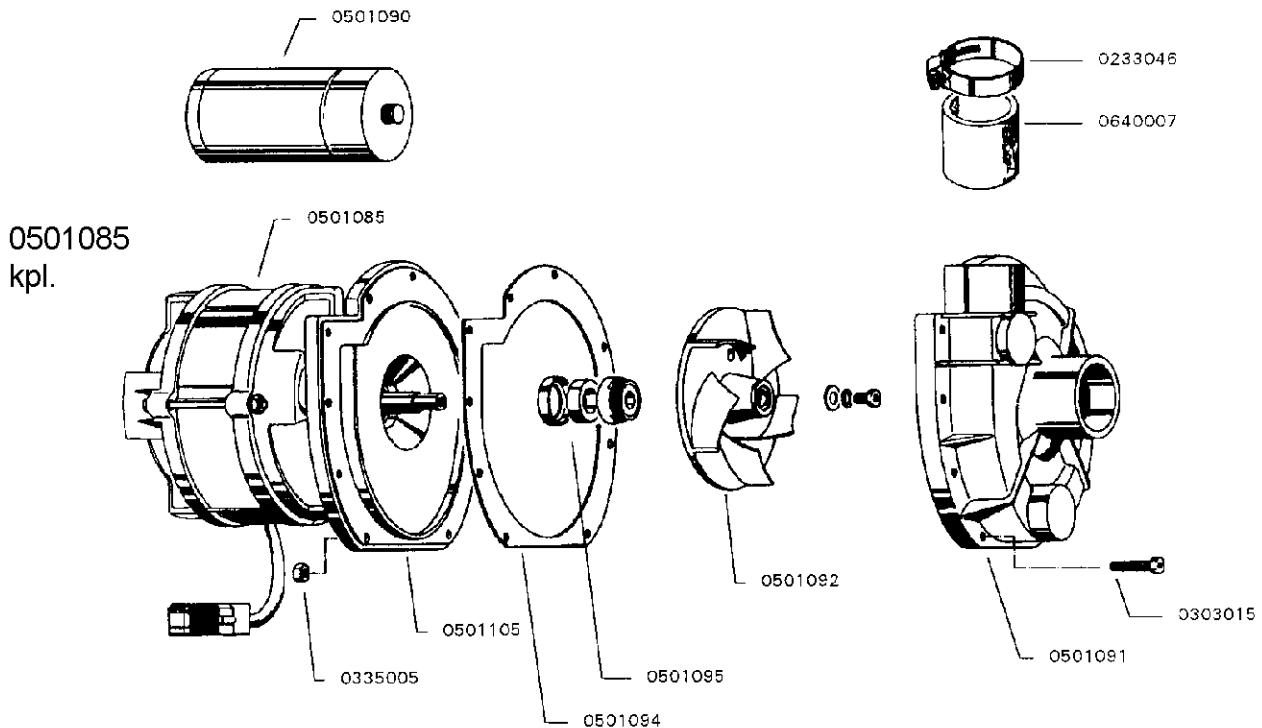
1.1 WASH PUMP (0,55 KW)

1.1 POMPE DE LAVAGE (0,55 KW)



Pu1_1.doc
1 5 95/FH

IDENT. NR. IDENT. NO.	BEZEICHNUNG	DESIGNATION	DESIGNATION
* 0501085	PUMPE PU 0,5/3911, 0,55 KW 230 V 50 HZ, 2800 U/MIN	PUMP PU 0,5/3911, 0,55 KW 230 V 50 HZ, 2800 RPM	POMPE PU 0,5/3911, 0,55 KW 230 V 50 HZ, 2800 TR/MIN
0501105	LAGERSCHILD MIT PUMPEN- DECKEL	END SHIELD WITH PUMP LIDO	FLASQUE AVEC COUVERCLE DE POMPE
* 0501094	PUMPENGEHÄUSEDICHTUNG	PACKING FOR PUMP HOUSING	JOINT POUR CORPS DE POMPE
* 0501095	GLEITRINGDICHTUNG KPL.	SLIDING SEAL COMPL.	JOINT AXIAL CPL.
* 0501092	PUMPENLAUFRAD	PUMP WHEEL	ROUE DE POMPE
0501091	PUMPENGEHÄUSE	PUMP HOUSING	CORPS DE POMPE
0303015	SECHSKANTSCHRAUBE DIN 933 M 4 X 25	HEXAGON SCREW DIN 933 M 4 X 25	VIS A SIX PANS DIN 933 M 4 X 25
0335005	SECHSKANTMUTTER DIN 934 M 4	HEXAGON NUT DIN 934 - M 4	ECROU A SIX PANS DIN 934 - M 4
0467010	TYPENSCHILD (NICHT GEZEICHNET)	LABEL (NOT DESIGNED)	PLAQUE AUTOCOLLANTE (NON DESIGNEE)
0501090	KONDENSATOR 12 µF	CONDENSER 12 µF	CONDENSEUR 12 µF
0233046	SCHLAUCHKLEMME 32 - 50	HOSE CLAMP 32 - 50	PINCE/TUYAU SOUPLE 32 - 50
0640007	SCHLAUCH SCHWARZ DIN 904 - Ø38 X 4	HOSE BLACK DIN 904 - Ø38 X 4	TUYAU FLEXIBLE NOIR DIN 904 - Ø38 X 4
8002454	SCHLAUCH GLASKLAR Ø35 X 5 X 70	HOSE TRANSPARENT Ø35 X 5 X 70	TUYAU FLEXIBLE TRANSPARENT Ø35 X 5 X 70



gültig ab 1.5.95
valid from 1.5.95
valable à partir du 1.5.95

* Diese Teile empfehlen wir auf Lager zu legen!
* We recommend to store these parts!
* Nous recommandons de prendre ces pièces en stock!

Anderungen in Ausführung und Konstruktion vorbehalten. * We reserve the right to change execution and construction * Nous nous reservons le droit de changer l'exécution et la construction

MEIKO Maschinenbau GmbH & Co., Postfach 2040, D-77652 Offenburg, Tel.: (0781) 203-0, Fax.: (0781)