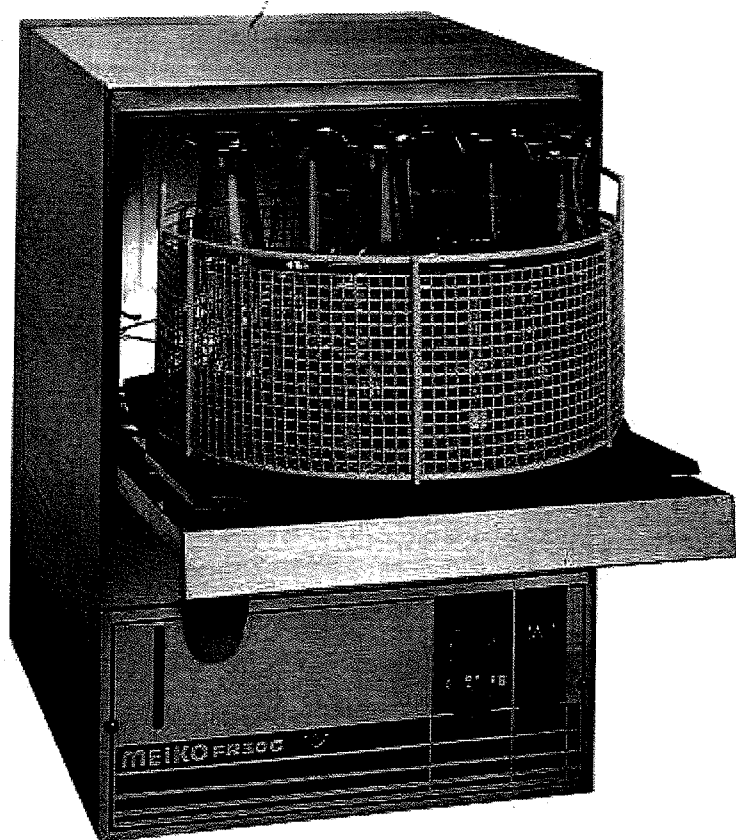


# MEIKO

GRUPPE

# 1

***Ersatzteilliste***  
***Spare Parts List*** **FR 30G**  
***Liste de Pièces***  
***Détachées***



**m**  
**MEIKO**

# **FR 30 G**

gültig ab 1.6.83  
valid from 1.6.83 on  
valable à partir du 1.6.83

8000268 Rückwand ( bei maschine ohne EW)

8000408 Korbträger kpl.

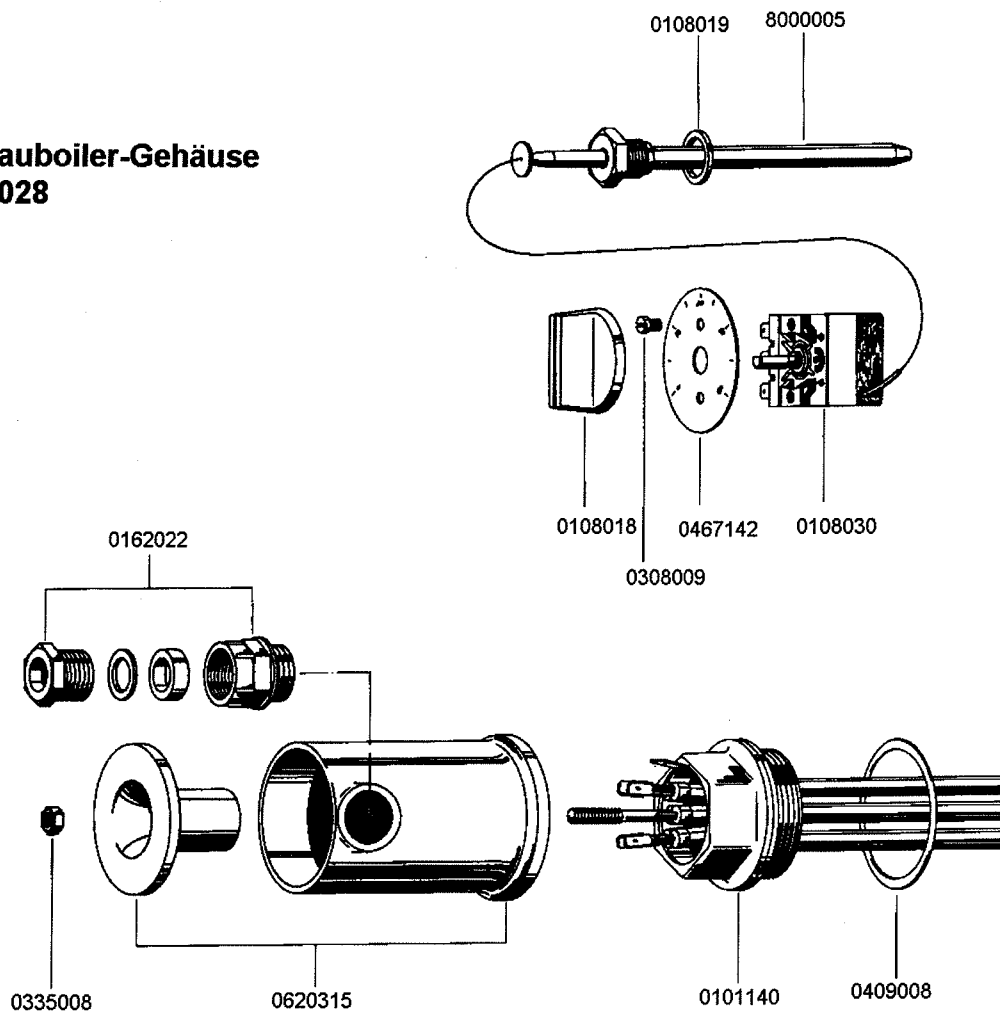
8000200 Korblagerbolzen kpl.

0621030 Kunststoffabdeckung ohne Verstärkungsleiste

# FR 30 G

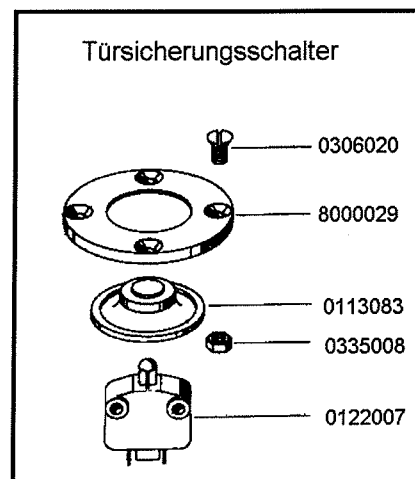
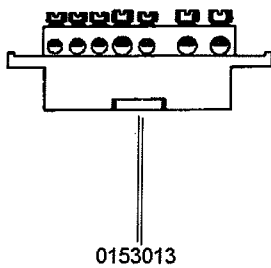
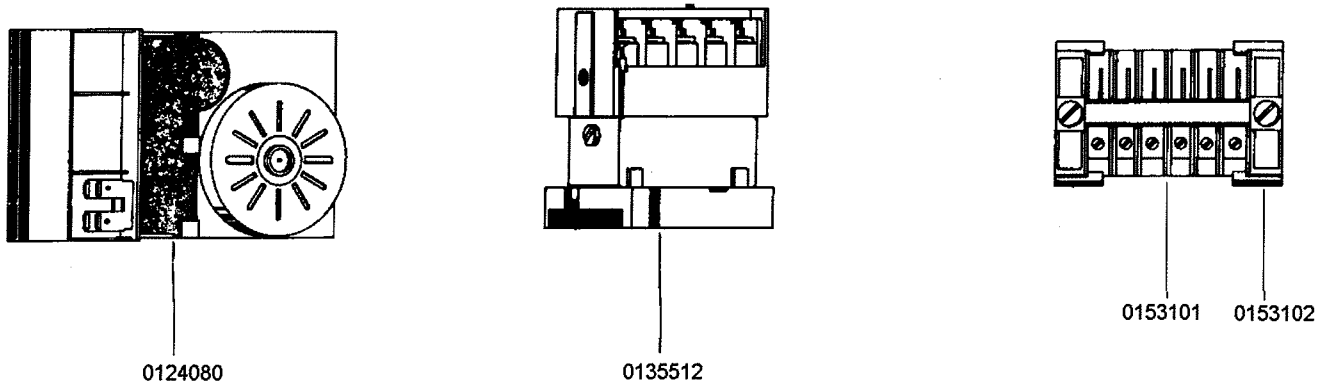
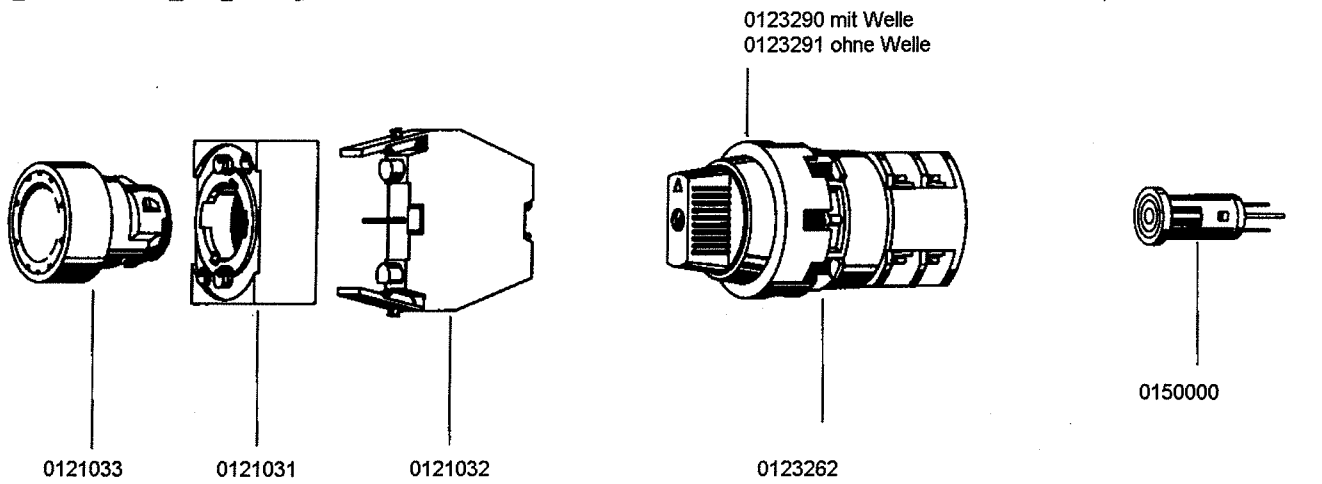
gültig ab 1.6.83  
valid from 1.6.83 on  
valable à partir du 1.6.83

## Einbauboiler-Gehäuse 8000028



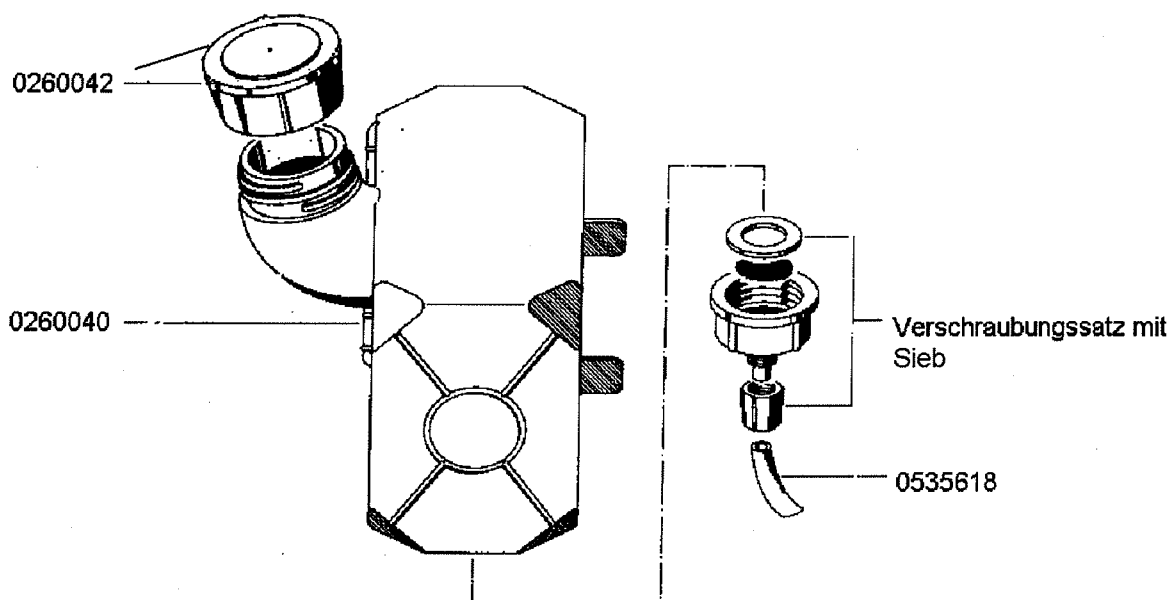
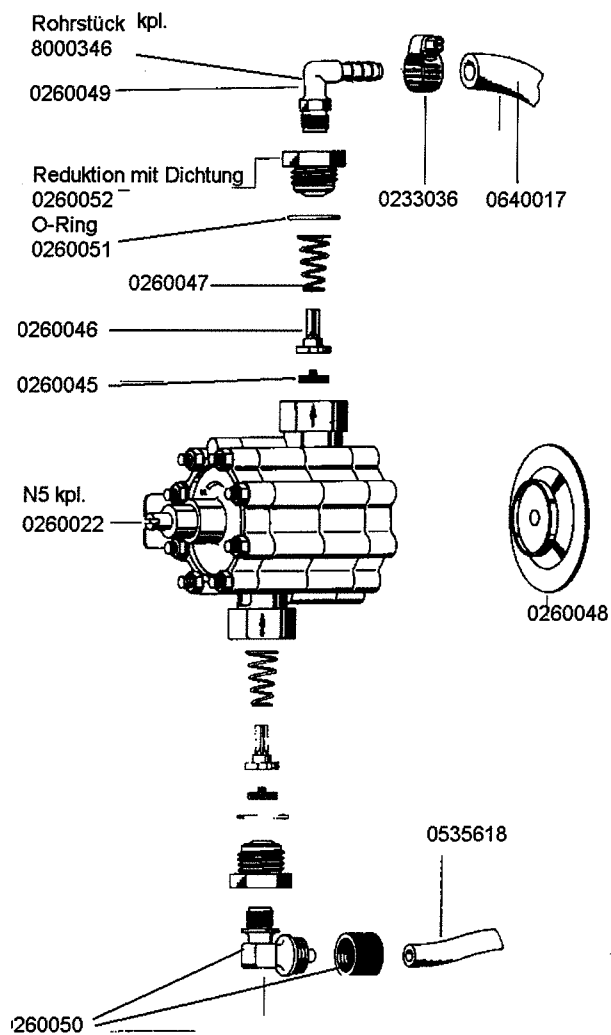
# FR 30 G

gültig ab 1.6.83  
valid from 1.6.83 on  
valable à partir du 1.6.83



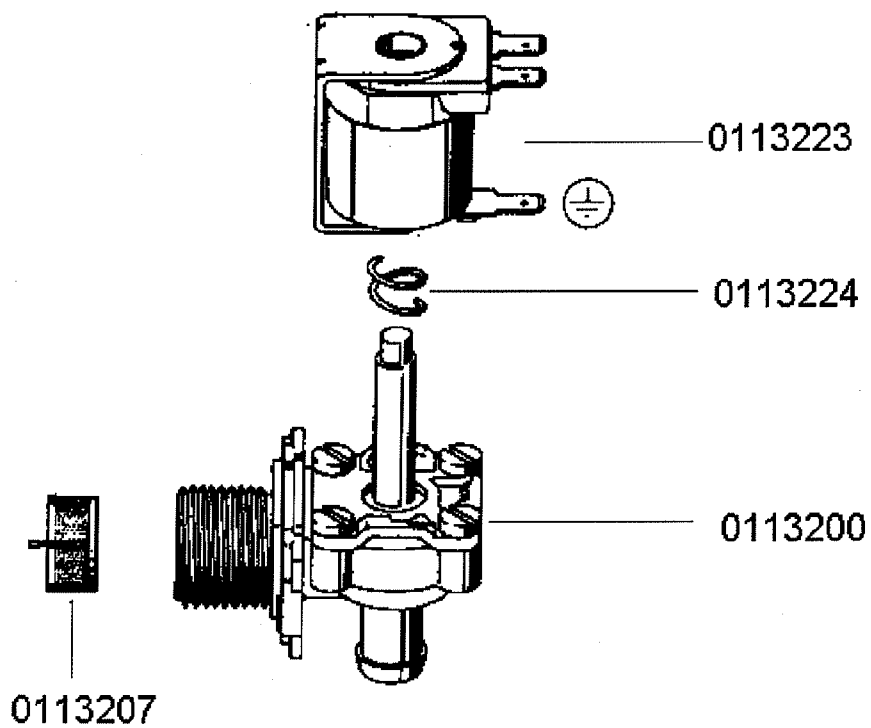
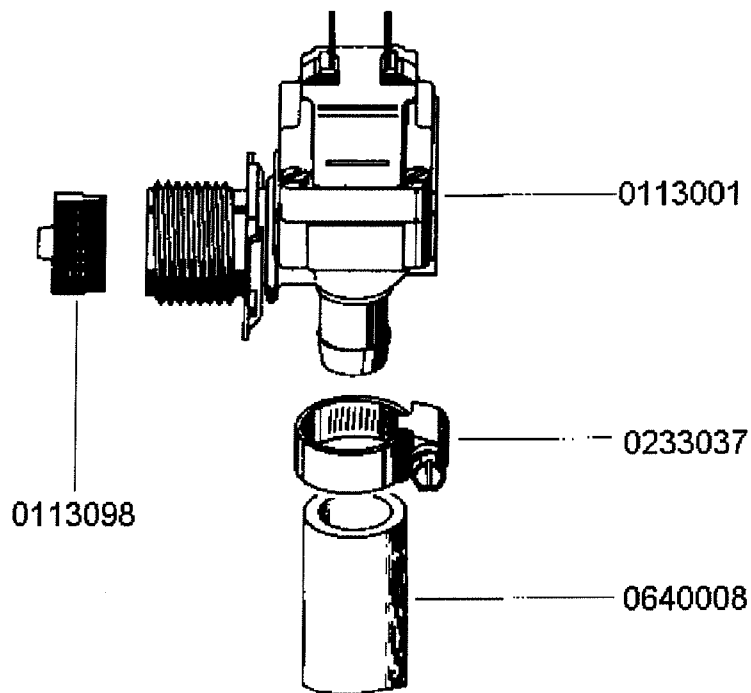
# FR 30 G

gültig ab 1.6.83  
valid from 1.6.83 on  
valable à partir du 1.6.83



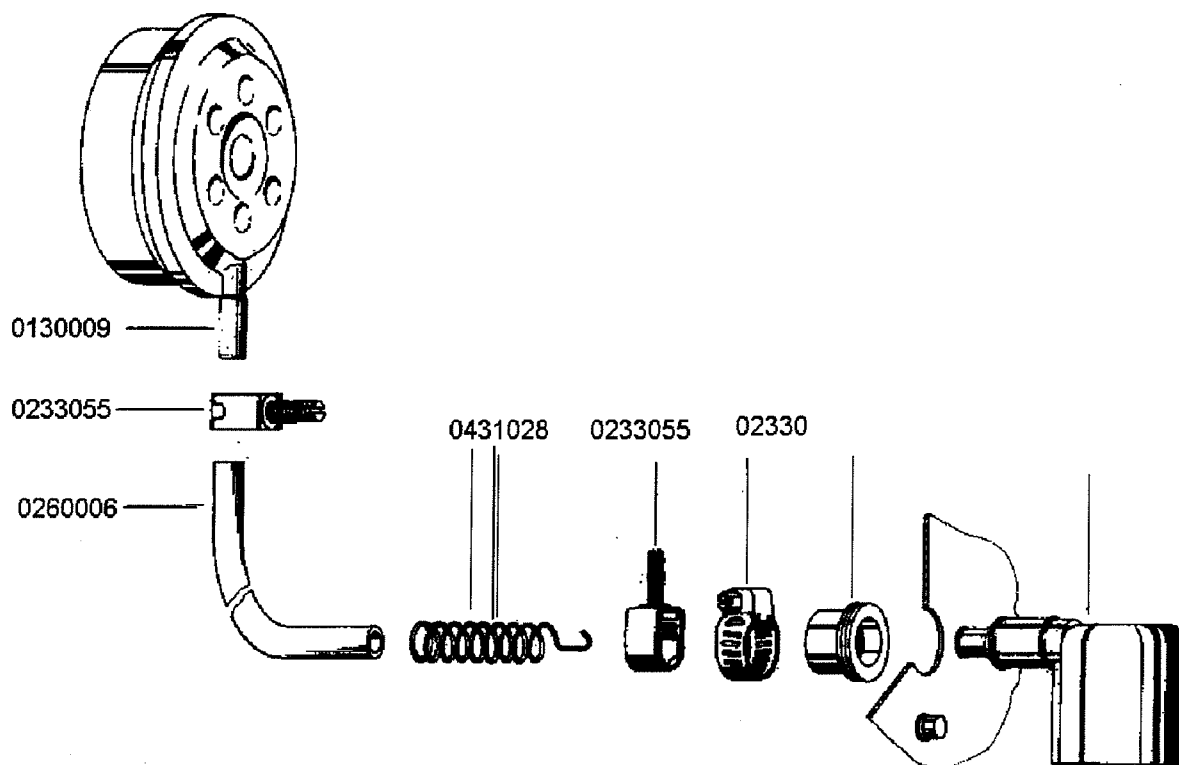
# FR 30 G

gültig ab 1.6.83  
valid from 1.6.83 on  
valable à partir du 1.6.83



# FR 30 G

gültig ab 1.6.83  
valid from 1.6.83 on  
valable à partir du 1.6.83

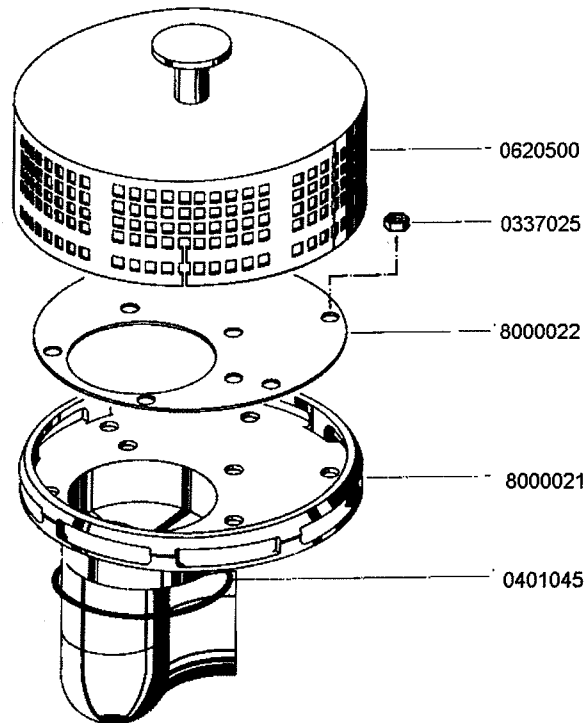


# FR 30 G

gültig ab 1.6.83  
valid from 1.6.83 on  
valable à partir du 1.6.83

## Gummiputter

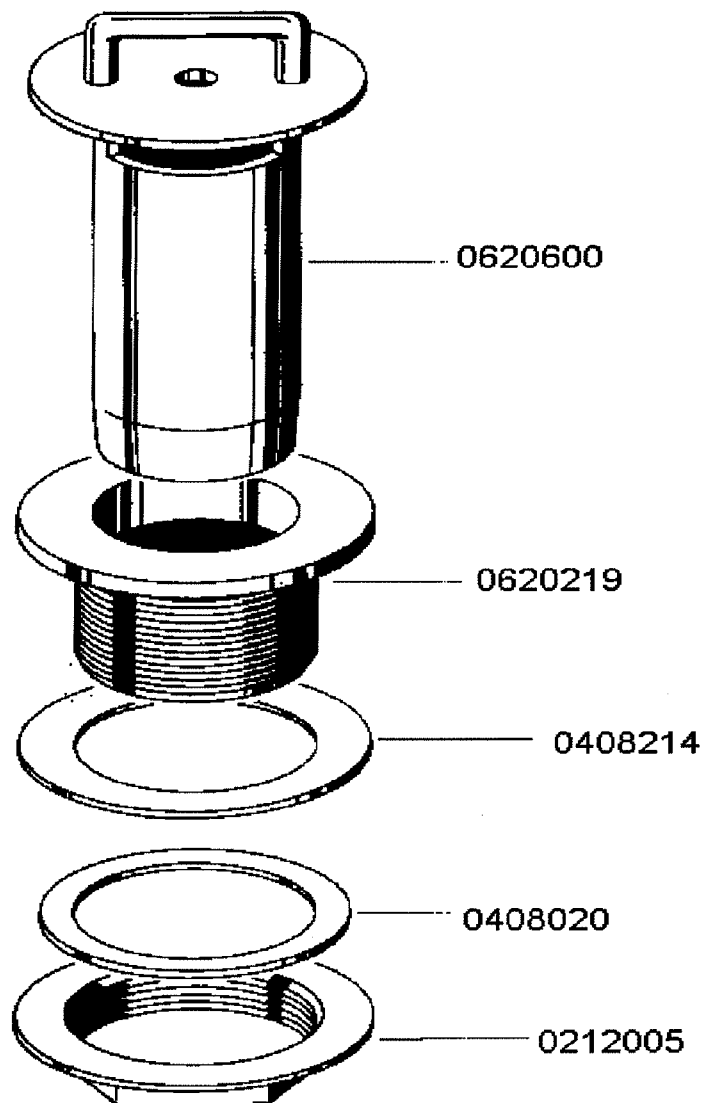
Typenschild  
0467010





# FR 30 G

gültig ab 1.6.83  
valid from 1.6.83 on  
valable à partir du 1.6.83



# Steckbrief

## Geschirr- und Gläserpülautomat FR 30 G

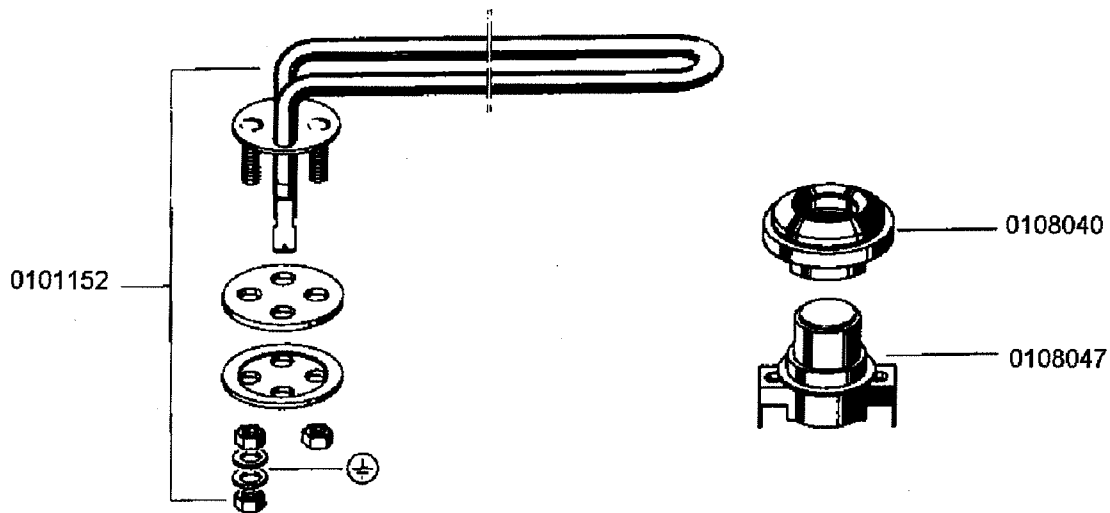
**MEIKO**

Maschinenbau GmbH & Co.  
Englerstraße 3 · 7600 Offenburg  
Tel. 0781/2030 · Tx 17781124  
Tx 781124=MEIKO  
Fax 0781/203174, 203121 u. 203229

<b>Programmlaufzeit</b>	gesamt 120 s waschen 104 s, abtropfen 6 s, spülen 10 s	
<b>Korbgröße</b>	∅ 400 mm	
<b>Einschubhöhe</b>	250 mm	
<b>Schutzart des Automaten</b>	IP 54	
<b>Einbauboiler ab 10 °C</b>	3 kW	Gesamtanschluß 3,55 kW
<b>Einbauboiler Inhalt</b>	4,2 l	
<b>Regler verstellbar 10-95 °C</b>	Boilerheizung mit Tankheizung el. verriegelt	
<b>Tankheizung</b>	2 kW	55 - 60 °C fest eingestellt
<b>Durchlaufmenge</b>	min. 0,18 l/s bei 2,5 bar Fließdruck	
<b>Erforderlicher Fließdruck</b>	min. 2,5 bar vor dem Magnetventil	max. 5 bar
<b>Nachspülwassermenge</b>	1,8 l/Spülgang	
<b>Tankinhalt</b>	13 l	
<b>Pumpenmotor</b>	Typ 3911 Drehzahl 2800 U/min	0,55 kW Stromaufnahme 4 A
<b>Umwälzleistung</b>	260 l/min Werkstoff Premix A	Druck 4 mWS
<b>Klarspülerdosiergerät</b>	Typ N6	
<b>Materialstärke</b>	1 - 3 mm	
<b>Werkstoff</b>	1.4301 (CrNi18/10)	
<b>Wärmeabgabe</b>	bei 15 Programmabläufen/h: gesamt 4000 kJ/h fühlbar 1200 kJ/h latent 2800 kJ/h	
<b>Lautstärke</b>	61 dB (A)	
<b>Gewicht netto</b>	32 kg	

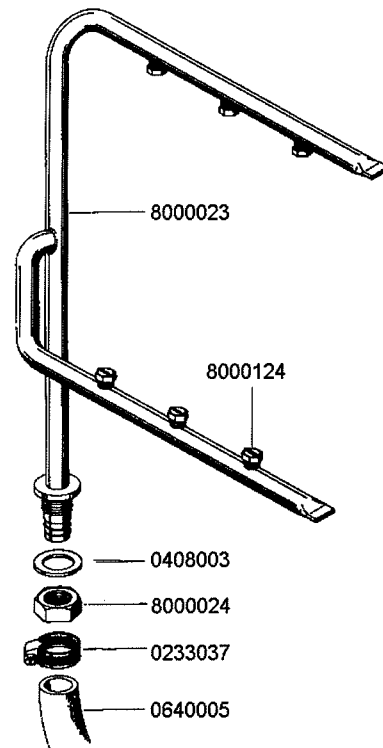
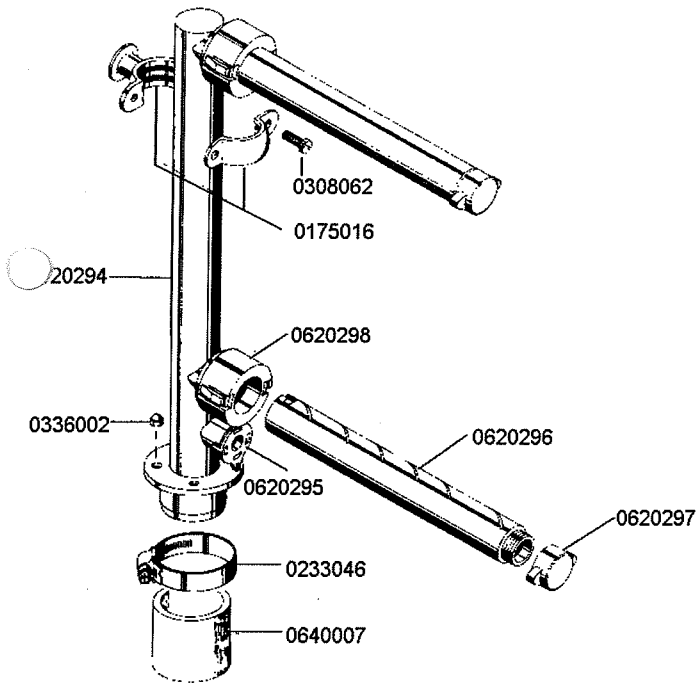
# FR 30 G

gültig ab 1.6.83  
valid from 1.6.83 on  
valable à partir du 1.6.83



# FR 30 G

gültig ab 1.6.83  
valid from 1.6.83 on  
valable à partir du 1.6.83



# FR 30 G

gültig ab 1.6.83  
valid from 1.6.83 on  
valable à partir du 1.6.83

