

MEIKO

GRUPPE

1

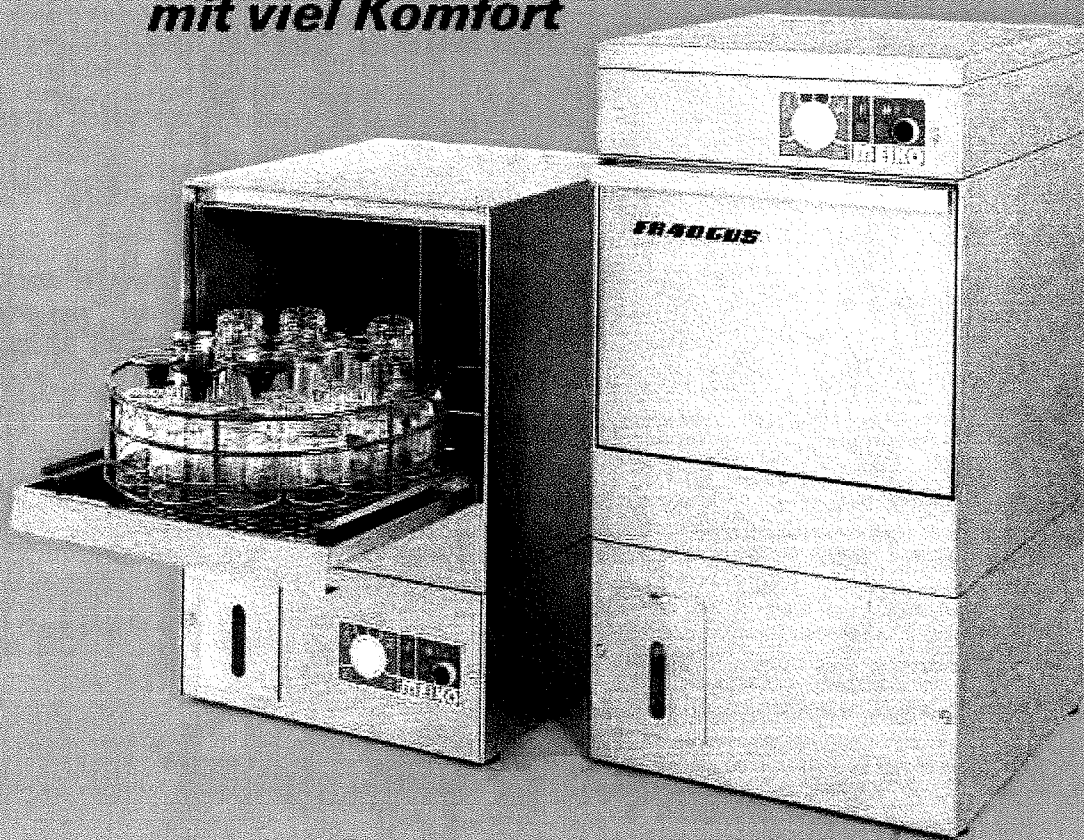


Gläser- und Geschirrspülmaschinen

FR40G

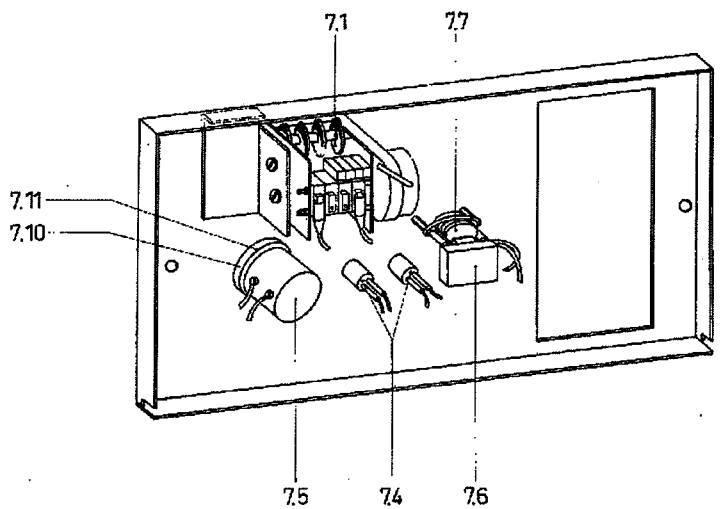
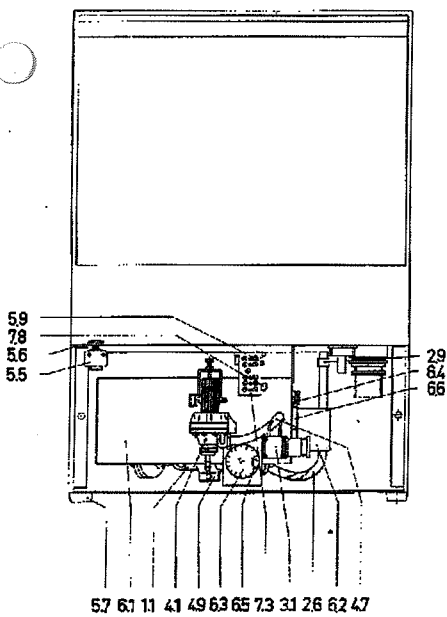
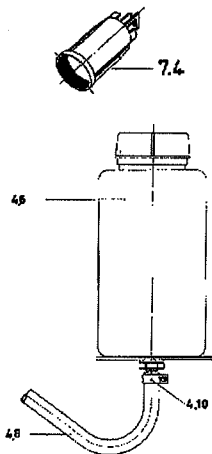
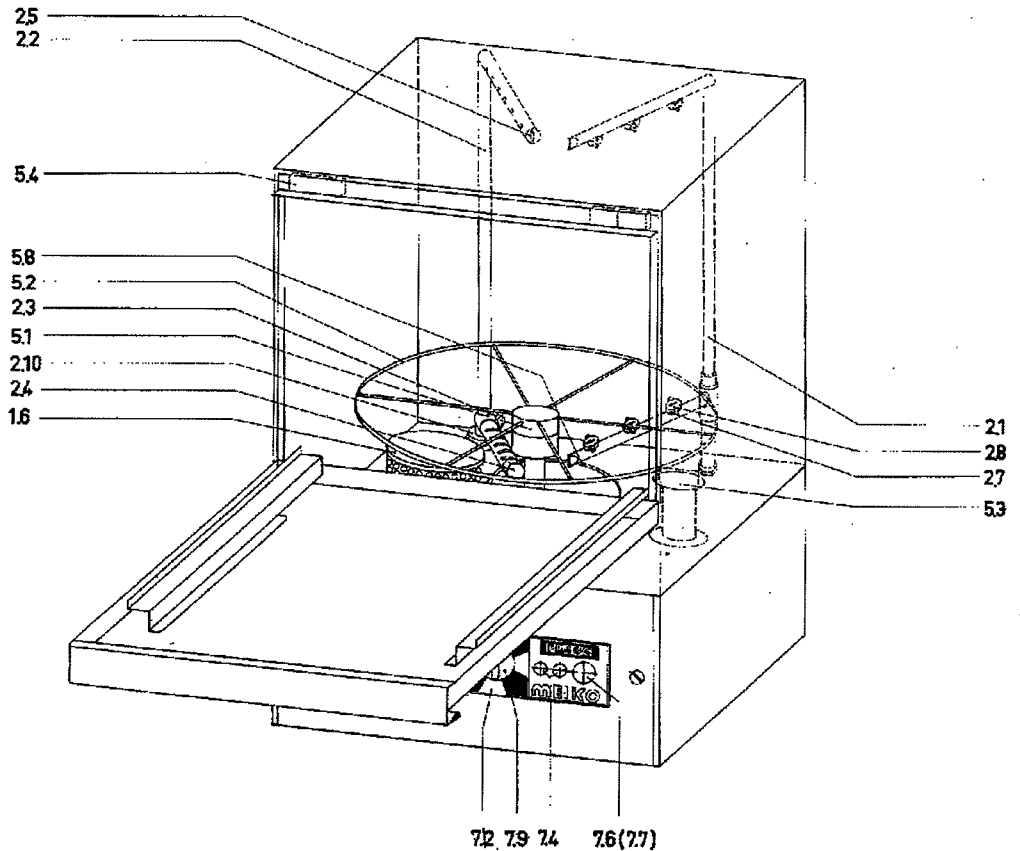
FR40GUS

*Kompakte
Kleinspülmaschinen
mit viel Komfort*



MEIKO

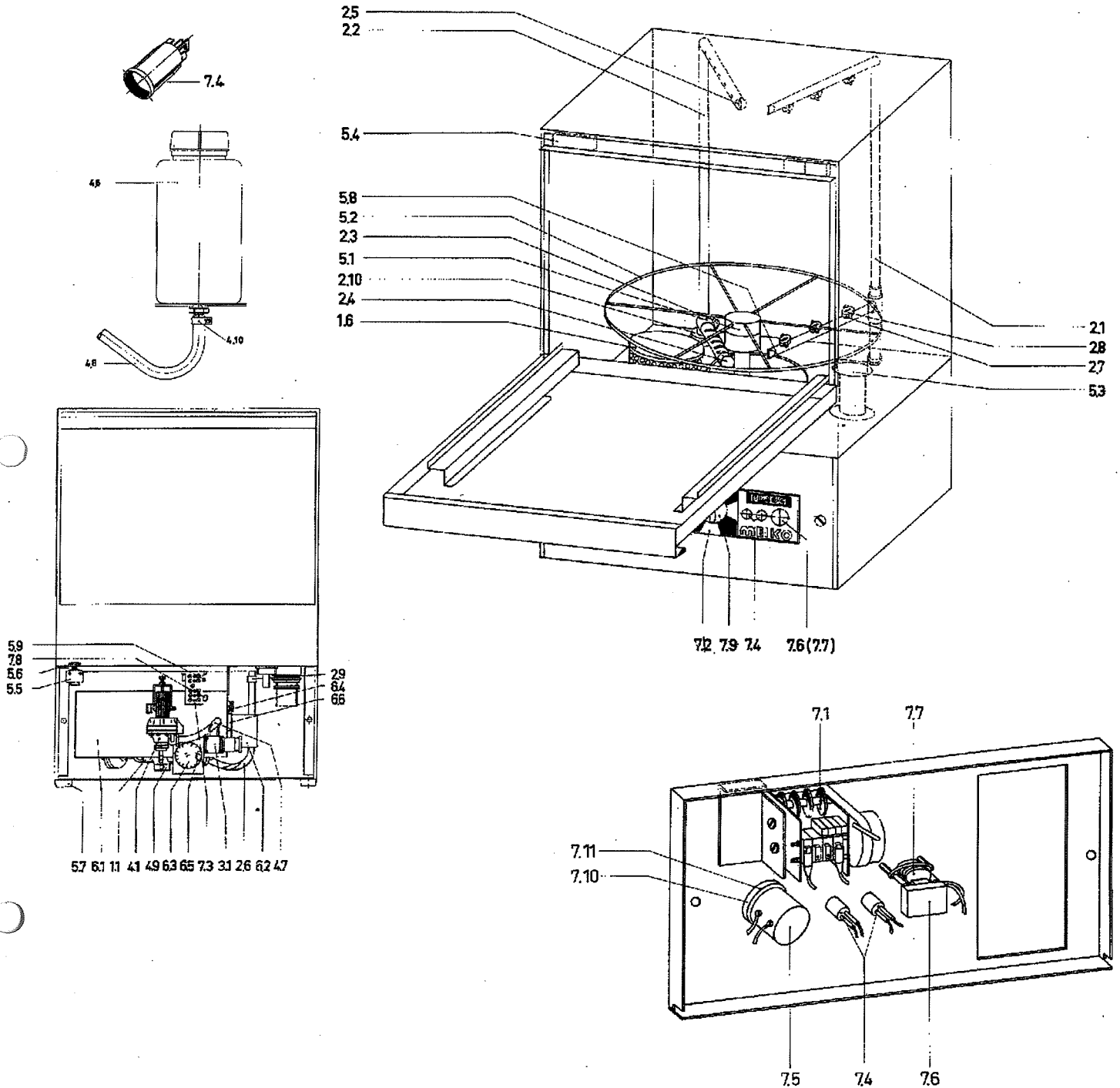
gültig ab: 1.5.1976



4.0 Dosiergerät

4.1	Netzmittel-Dosiergerät Delta 10	260 024
4.2	Nippel Teil 23	260 021
4.3	Spule Teil U1	260 020
4.4	Druckfeder Teil 20	260 019
4.5	Lippenventil Teil 21	260 016
4.6	Netzmittel-Vorratsbehälter	260 028
4.7	Druckschlauch 1586	640 017
4.8	Saugschlauch	260 007
4.9	Druckschlauchklemme 9 x 16 minus PM	233 036
4.10	Saugschlauchklemme	233 030

gültig ab: 1.5.1976

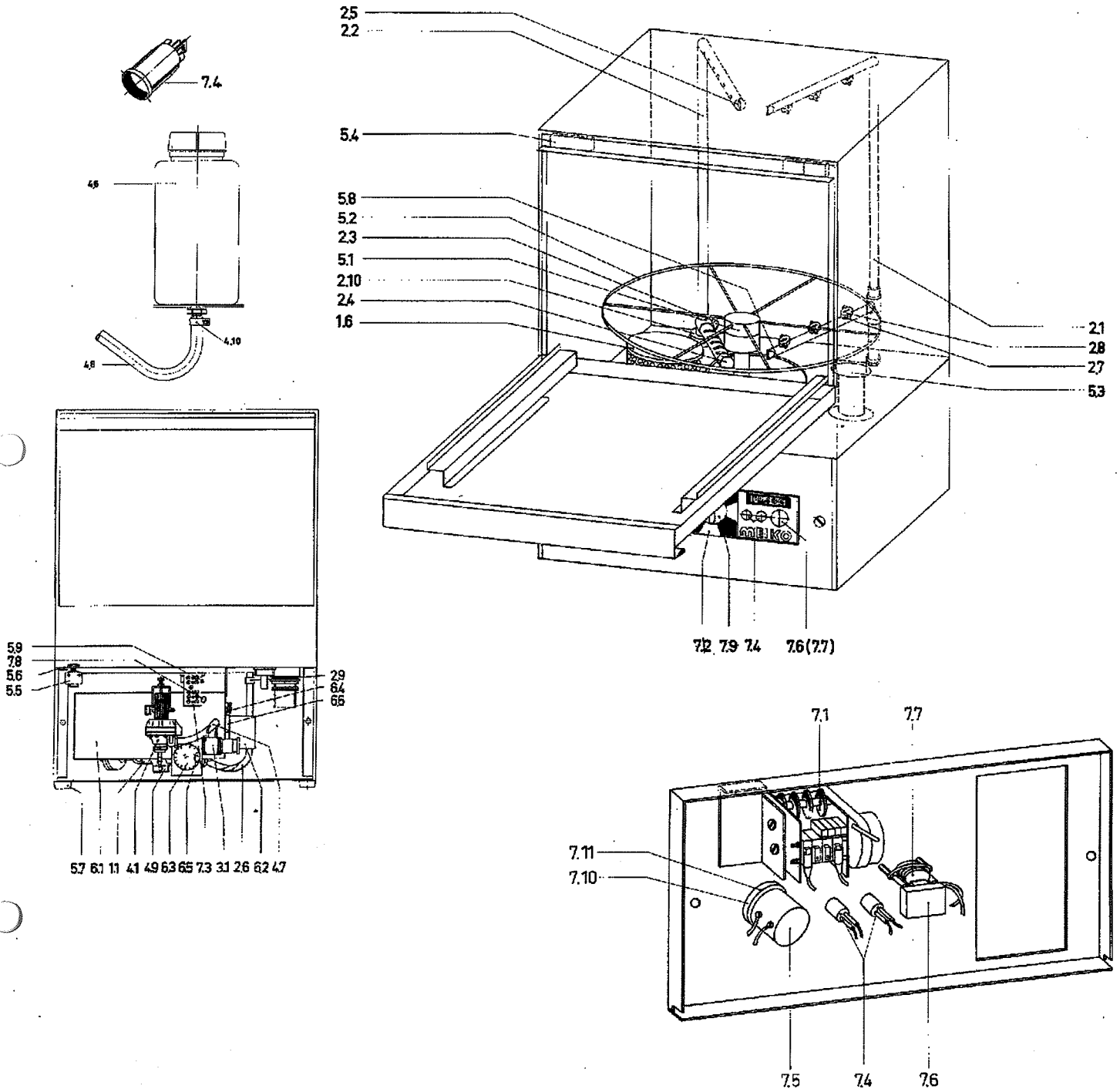


5.0 Einbauteile

- 5.1 Korbträgerlager mit Lagerbolzen
- 5.2 Korbträger
- 5.3 Standrohrablauf 80 mm lang
- 5.4 Magnet
- 5.5 Sicherheitsendschalter 3 SE 4
- 5.6 Membrane
- 5.7 Maschinenfuß
- 5.8 Heizkörper 2 kW
- 5.9 Temperaturregler
- 5.10 Gummi-Manschette

- KT-01.00.4
- FR40-40.03.00.3
- FR40-40.02.01.4
- 140 200
- 122 007
- 113 083
- 620 104
- 101 072
- 108 047
- 108 040

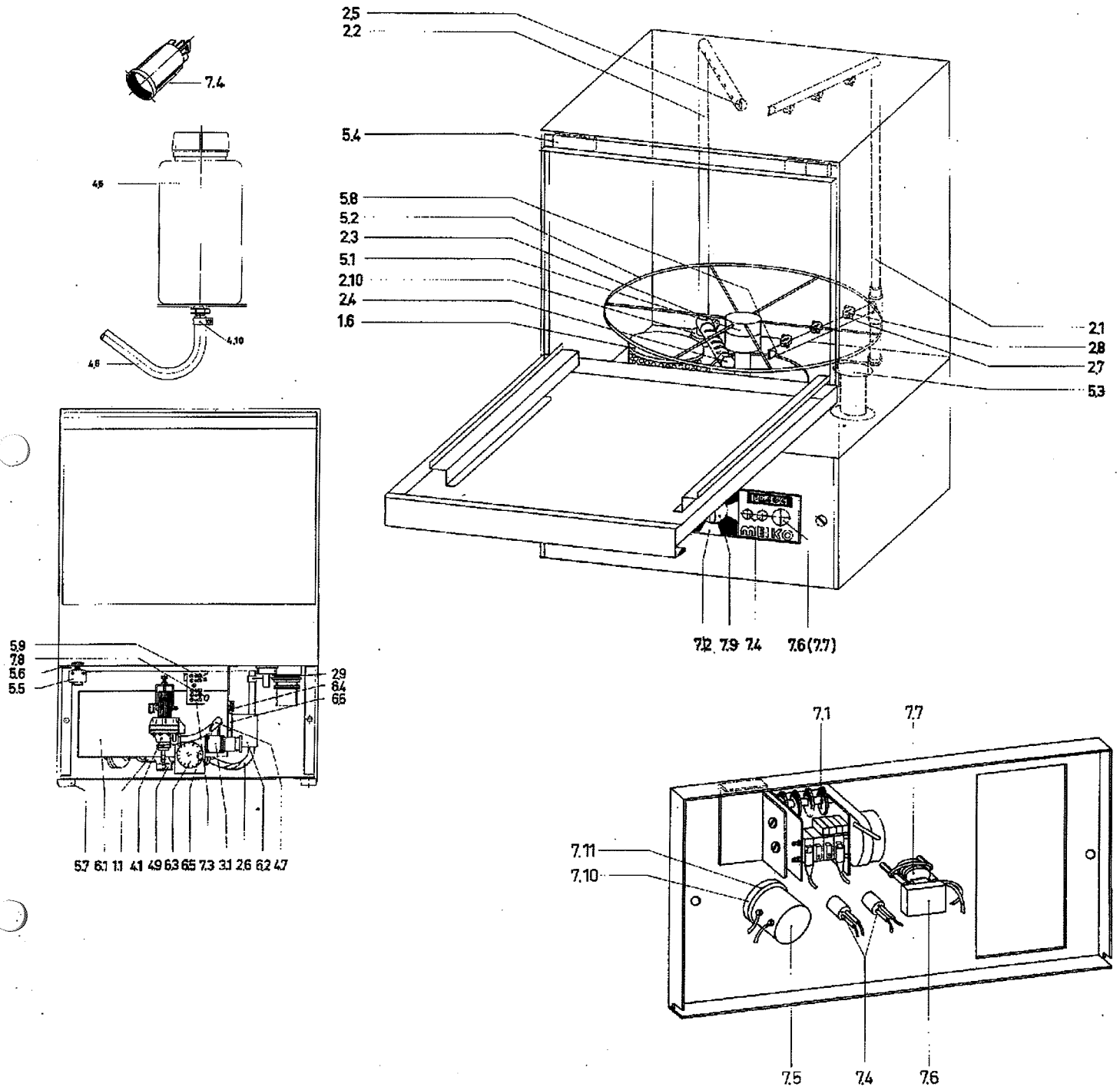
gültig ab: 1.5.1976



7.0 Elektroinstallation

7.1	Kontaktgeber	124 031
7.2	Schalterschild 75 x 175	467 038
7.3	Netzklemme 6 IAK 5	153 207
7.4	Kontrollampe Meinert	150 001
7.5	Programmwahlschalter Sälzer	123 012
7.6	3SA3010 Drucktaster Schaltelement	121 019
7.7	3SA3100 Taster zum Schaltelement schwarz	121 020
7.8	Widerstand für Türsicherung	122 014
7.9	Schaltknebel K 136	620 136
7.10	Rosette K 137	620 137
7.11	Mutter K 138	620 138

gültig ab: 1.5.1976

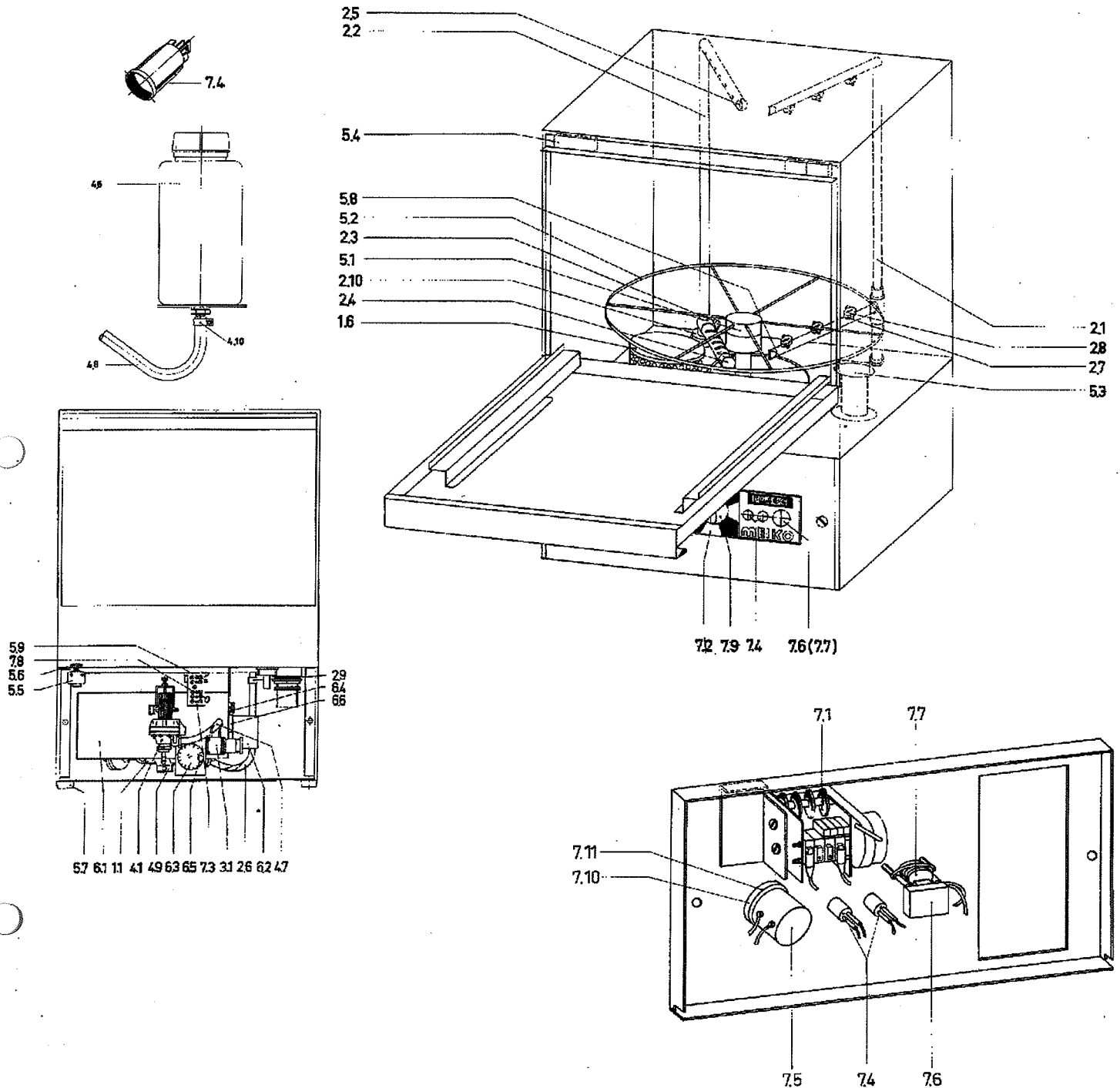


3.0 Ventile

3.1 Magnetventil 2 HB 10

113 001

gültig ab: 1.5.1976



2.0 Wasch- und Nachspülsystem

- 2.1 Nachspülsystem
- 2.2 Waschsystem
- 2.3 Lappenschraube M 6 x 15
- 2.4 Verschlusskappe
- 2.5 Verschlussstopfen
- 2.6 Schlauch 1/2 "
- 2.7 Nachspüldüse
- 2.8 Überwurfmutter
- 2.9 Serflex 14 x 24 minus GM
- 2.10 Aufnahmebüchse f. Waschrohr

8000023

FR40G-30.01.00.1

8001644

FR40G-20.10.00.2

310 003

620 163

620 152

640 005

620 160

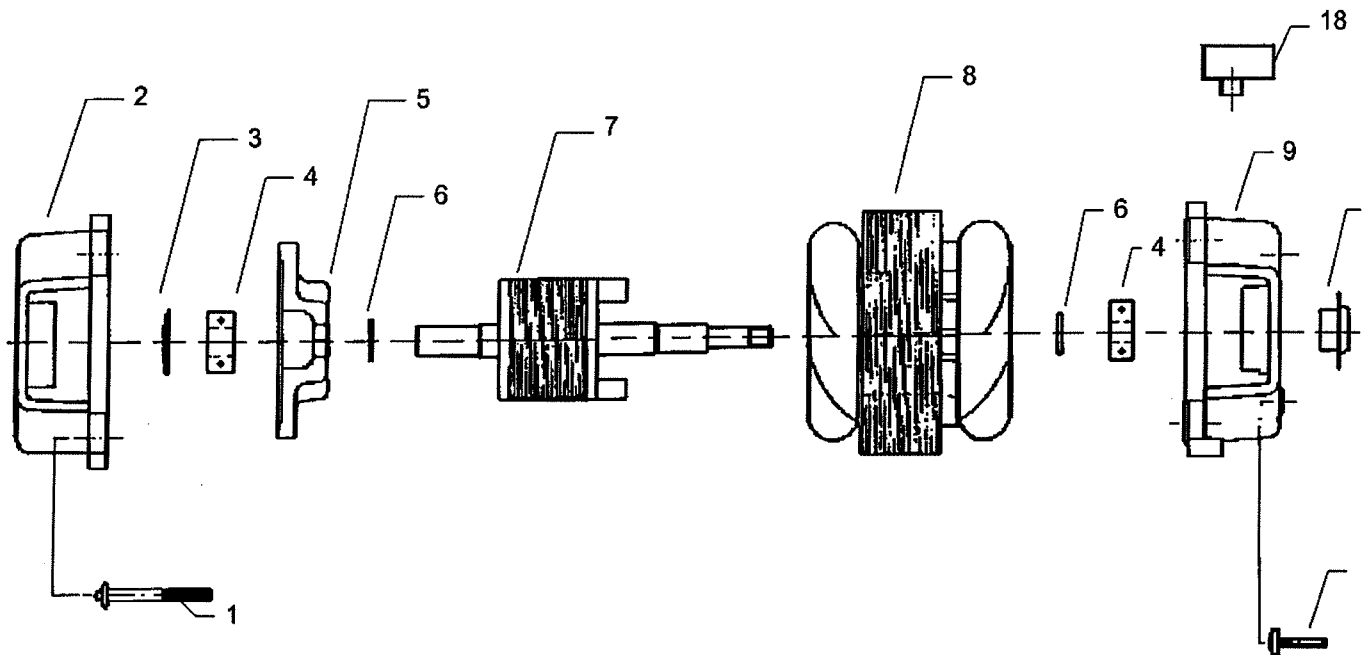
620 158

233 037

8070058

FR40G-20.09.01.4

Hanning - Pumpe PS 26 0501059



Pos.	Bezeichnung	Sach.-Nr.	Meiko-Nr.	Pos.	Bezeichnung
1	4 x Zuganker M5x52	67156		12	Pumpenflansch
2	Lagerschild	1120414		13	Rundschnurring ø 1
3	2 x Tellerfeder	76011		14	Gleitringdichtung ko
4	2 x Kugellager 6202-2R-S1	71131		15	Laufblad
5	Lüfter	62114		15a	Laufblad ø 78mm fü
6	2 x Stützscheibe 15x21x1,5	94062		16	Pumpengehäuse
7	Rotor mit Welle	642.011.13		17	Blechschaube 4,2x2
8	Stator mit Wicklung	642.011.04		18	Steckerteil
9	Lagerschild	1100306		19	Gegenlauftring
10	Spritzring	4220042		20	Winkelmanschette
11	4 x Blechschaube 5,5x25	86182		21	Gleitringdichtung