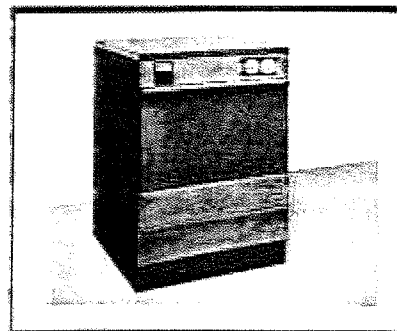
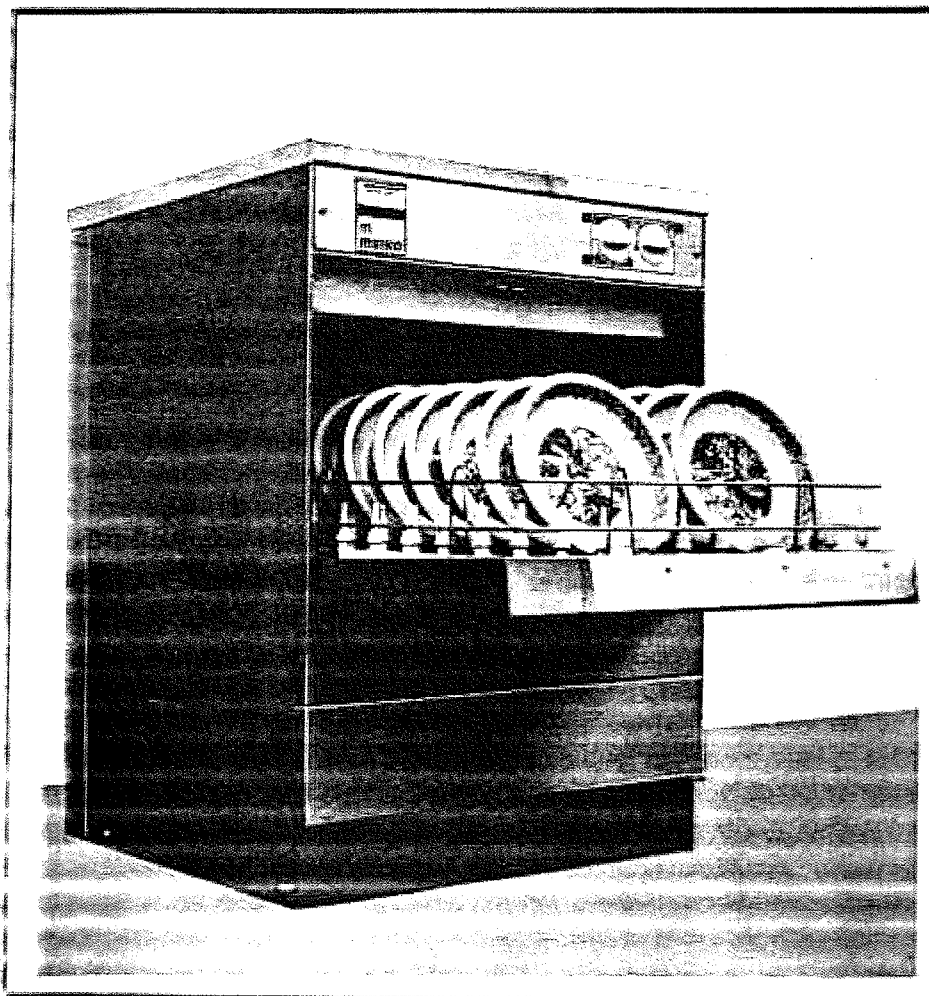


Geschirrspülmaschine FV 60

m
MEIKO



Ausführung

Gesamtaufbau einschließlich Tank, Abdeckplatte und Verkleidung sind in Chromnickelstahl gefertigt.

Für die Wasch- und Spülvorrichtung sowie das Pumpensystem wird Chromnickelstahl verwendet, die übrigen Inneneinrichtungen bestehen aus korrosionsbeständigen Werkstoffen.

Tankfüllung mit elektronischer Füllstandsautomatik und Tropfengehrschutz gegen Mehrpreis.

Überlastsicherungsschalter schützt bei unbesichtigtem Öffnen der Maschine. Programmablauf mit zeiteinstellbarem Programmschalter. Wasch- und Spülsystem mit Dreisammern oben und unten.

Untertisch-Modell Typ FV 60 U

Spezialausführung des Typs FV 60 zum Einbau in Tischanlagen. Es entfallen die Seitenverkleidungen und die obere Abdeckung. Einbauhöhe: 820 mm.

Sockel-Modell Typ FV 60 SG

Spezialausführung des Typs FV 60. Gesamthöhe der Maschine: 1250 mm. Korbefahrtshöhe: 820 mm.

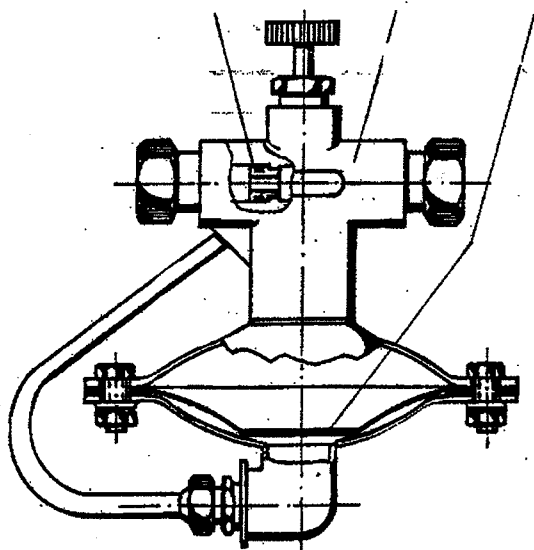
Gläserspülmaschine Typ FV 60 G

Dieses Modell ist gegenüber der Normalausführung FV 60 mit einem speziellen Gläserwaschprogramm ausgerüstet. Auch diese Ausführung kann als Untertischmodell (FV 60 UG) oder als Sockelmodell (FV 60 SG) geliefert werden.

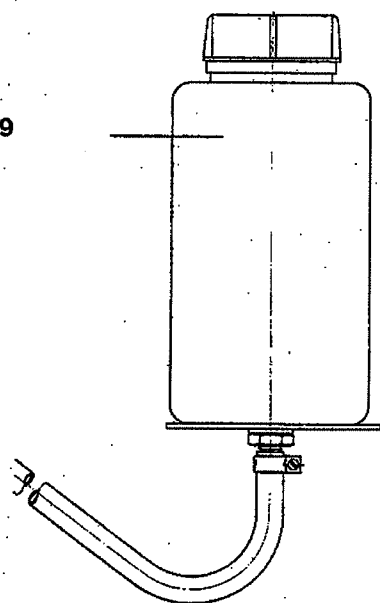
Dosiergerät



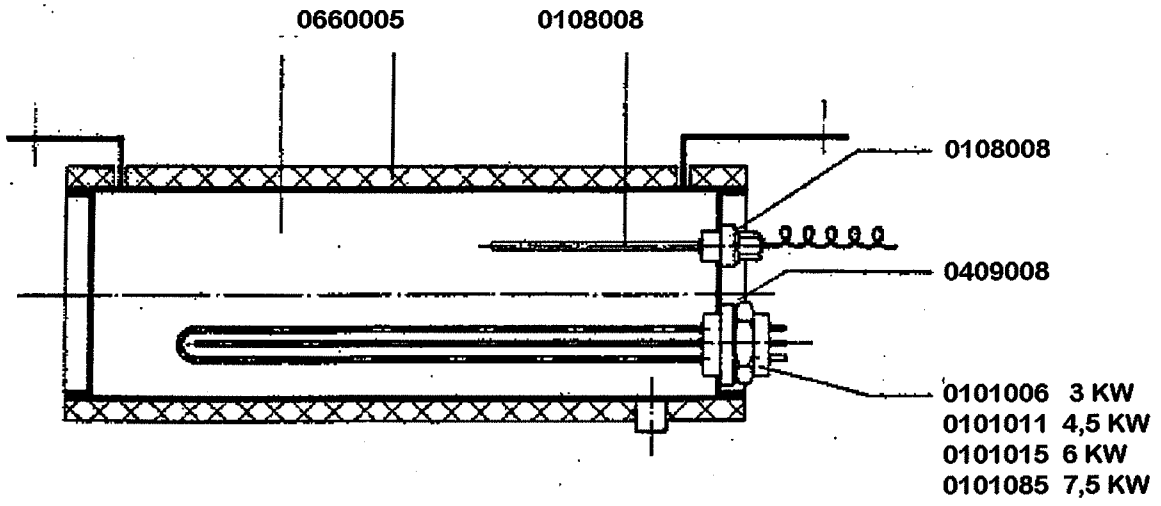
0260015 0260001 0260010



0260009

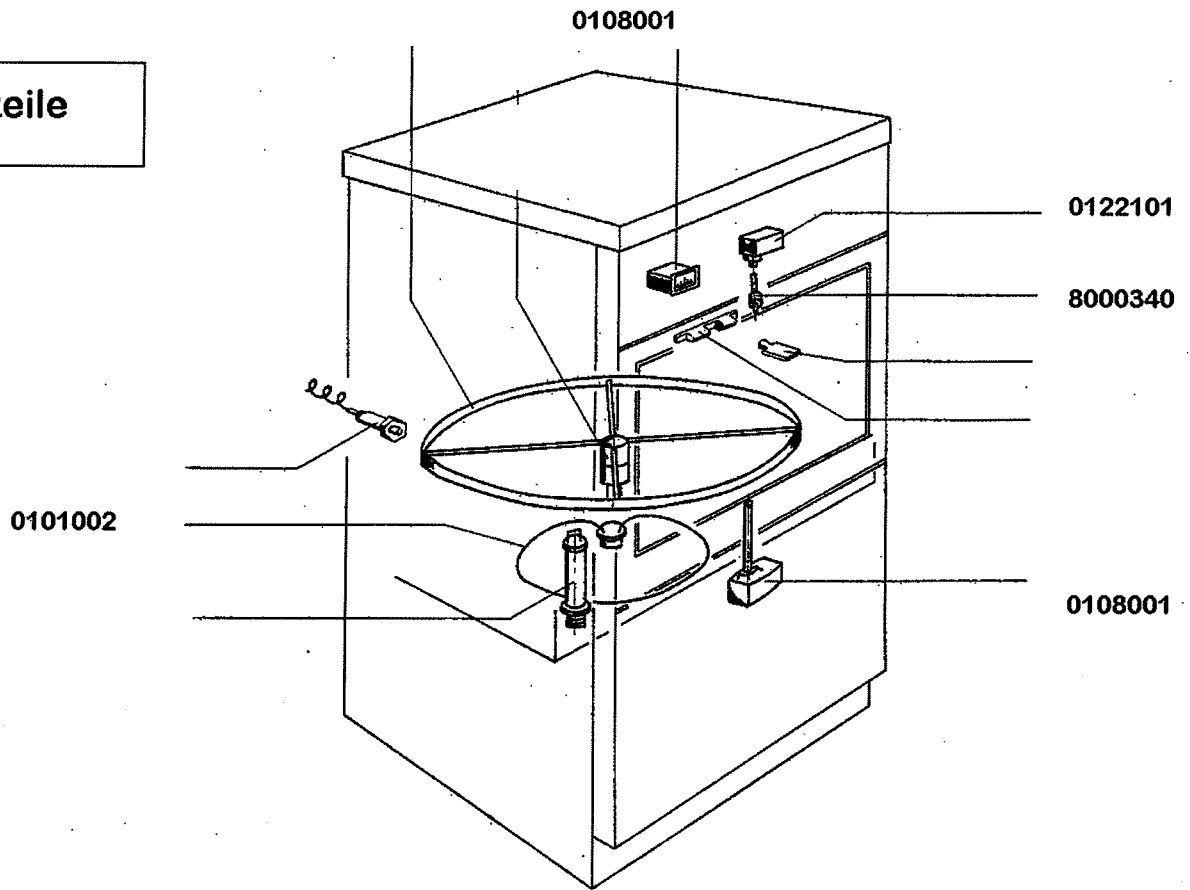


Einbauboiler

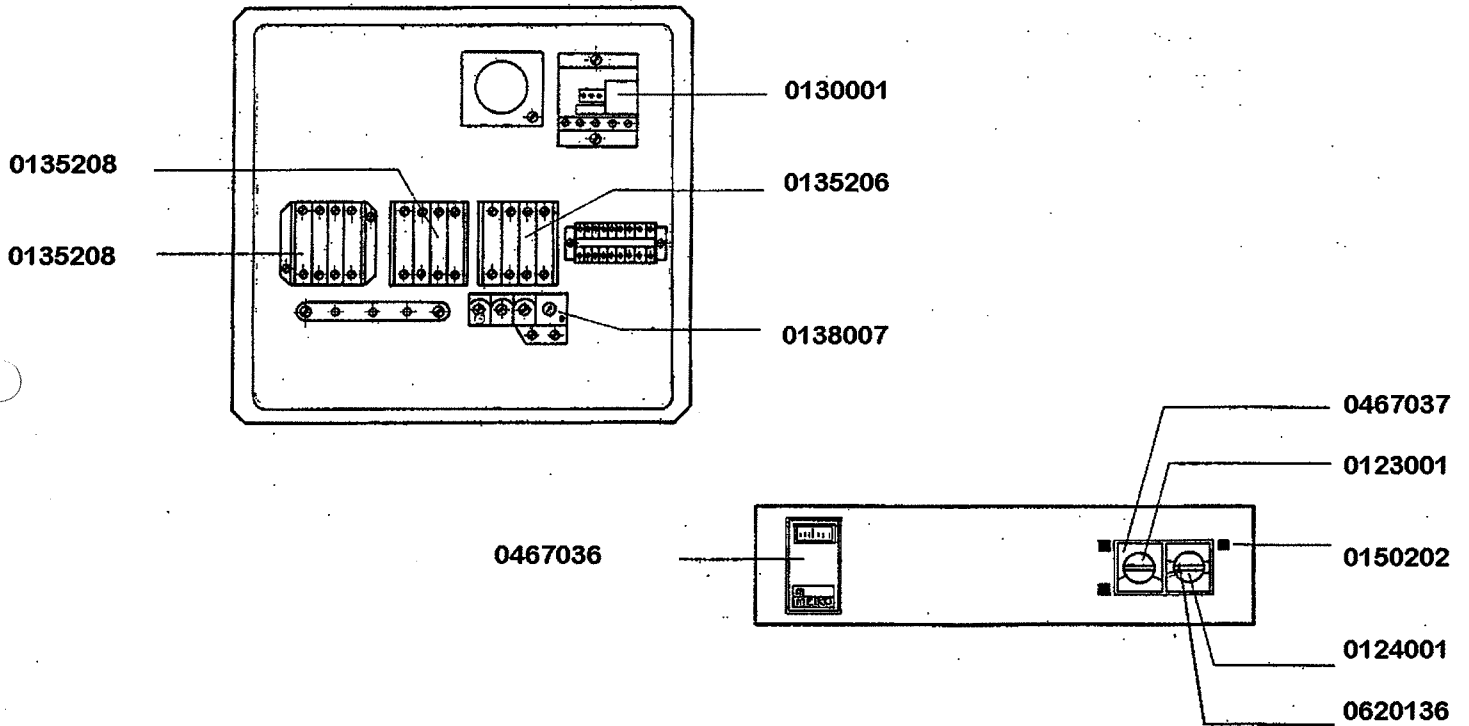


gültig ab 1.1.73

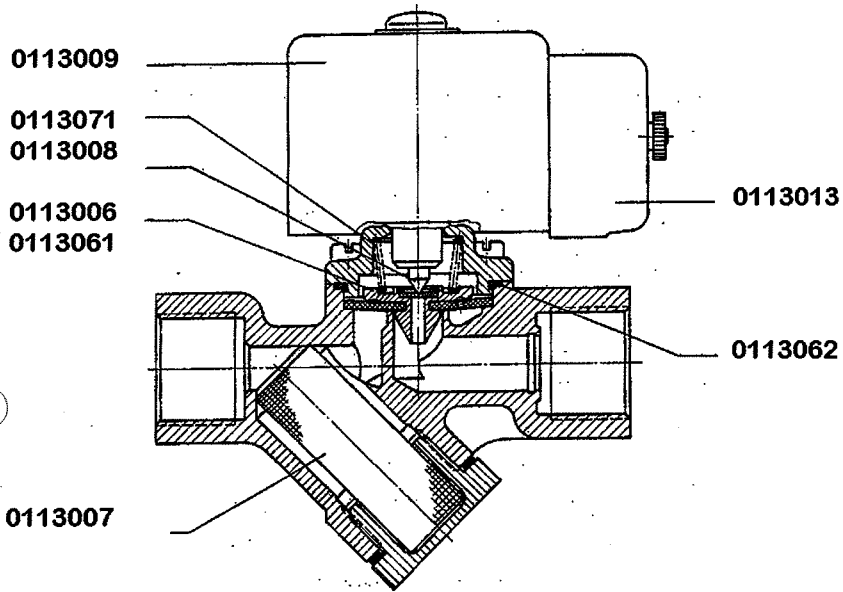
Einbauteile



Elektroinstallation



Magnetventil



0113011

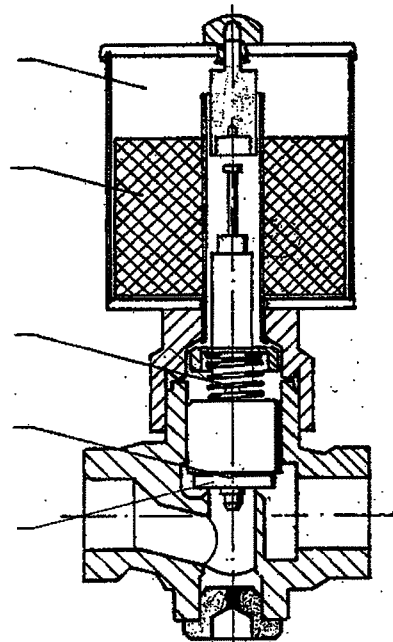
0113025

0113033

0113021

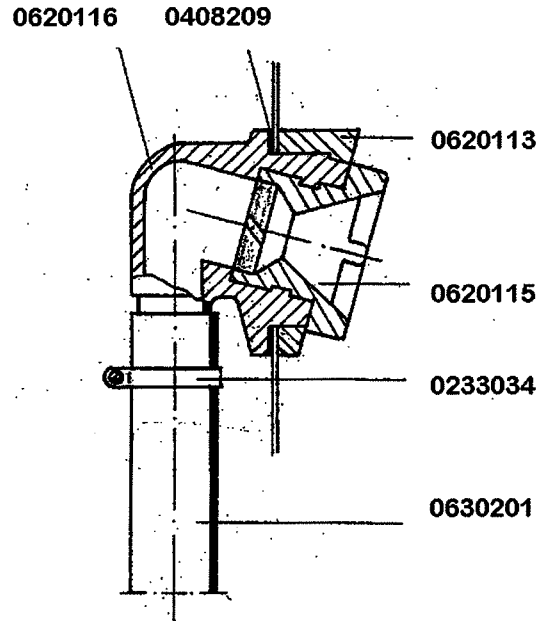
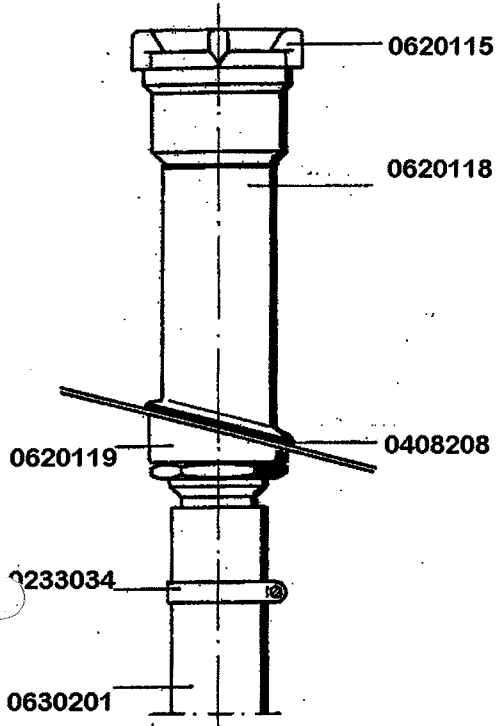
0113023

0113024



gültig ab 1.1.73

Wasch und Nachspülsystem FR



gültig ab 1.1.73

Waschpumpe FR

