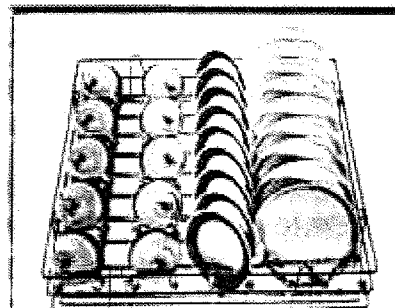
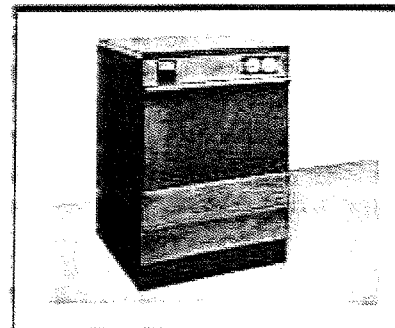
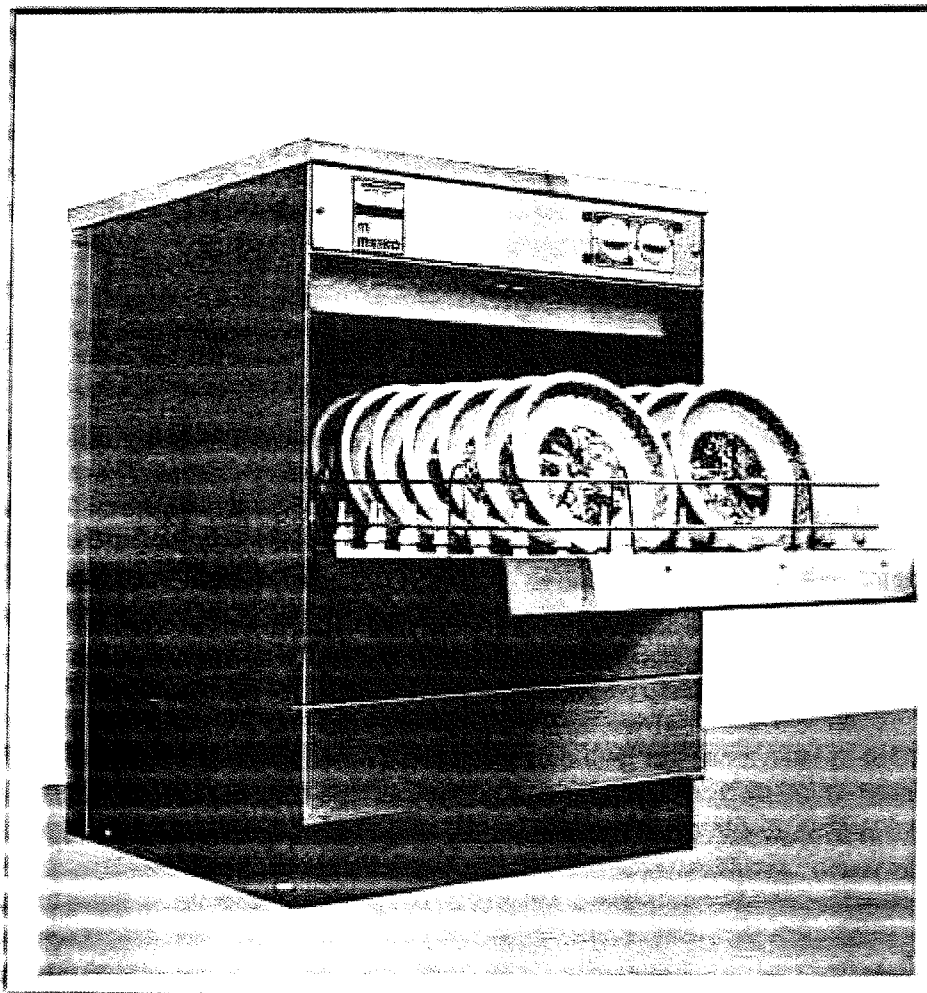
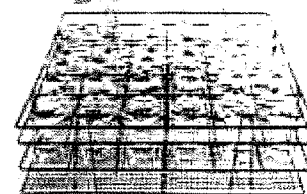


Geschirrspülmaschine FV 60

m
MEIKO



Universal -
Kunststofffingerkorb



Gläserkorb

Ausführung

Gesamtaufbau einschließlich Tisch-
Abdeckplatte und Verkleidung sind
in Chromnickelstahl gefertigt.

Für die Wasch- und Spülvor-
richtungen sowie das Pumpenabfuhr-
system wird Chromnickelstahl verwen-
det. Die übrigen Innenteile sind aus
korrosionsbeständigen Werk-
stoffen.

Tankfüllung mit elektronischer
Füllstandsautomatik und Tröpf-
kengenschutz gegen Mehrpreis.

Durchschonungsgeschaltetes
Schütz bei unbeabsichtigtem
Öffnen der Maschine.
Programmablauf mit zeiteinstell-
barem Programmschalter.
Wasch- und Spülsystem
mit Dreikammer oben und unten.

Untertisch-Modell Typ FV 60 U

Spezialausführung des Typs
FV 60 zum Einbau in Tischanla-
gen. Es entfallen die Seiten-
verkleidungen und die obere
Abdeckung. Einbauhöhe: 820 mm.

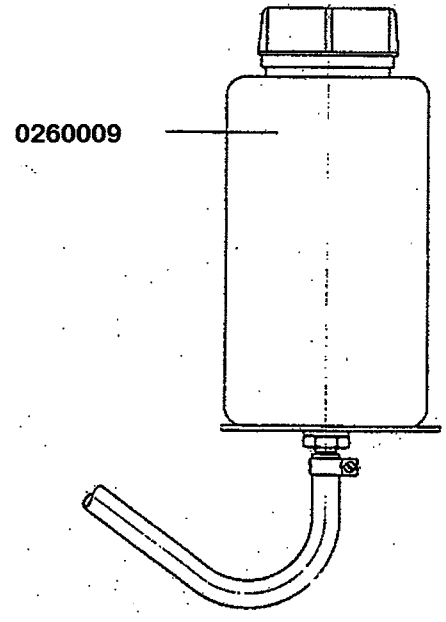
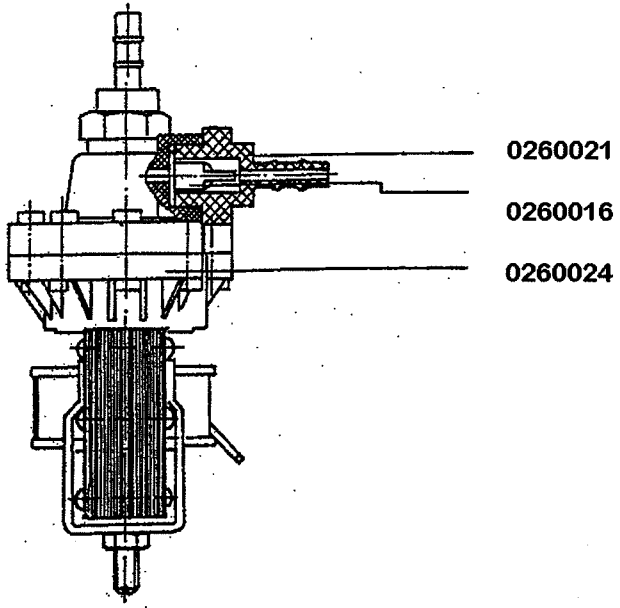
Sockel-Modell Typ FV 60 S

Spezialausführung des Typs
FV 60. Gesamthöhe
der Maschine: 1250 mm.
Korbefahrtshöhe: 820 mm.

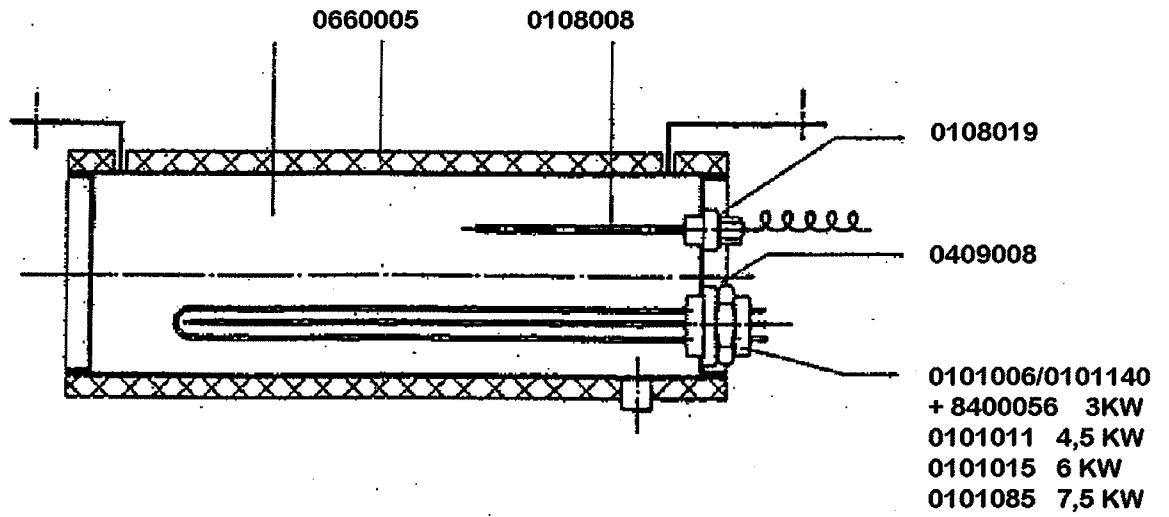
Gläserspülmaschine Typ FV 60 G

Dieses Modell ist gegenüber
der Normalausführung FV 60
mit einem speziellen Gläser-
waschprogramm ausgerüstet.
Auch diese Ausführung kann
als Untertischmodell
(FV 60 UG)
oder als Sockelmodell
(FV 60 SG) geliefert werden.

Dosiergerät



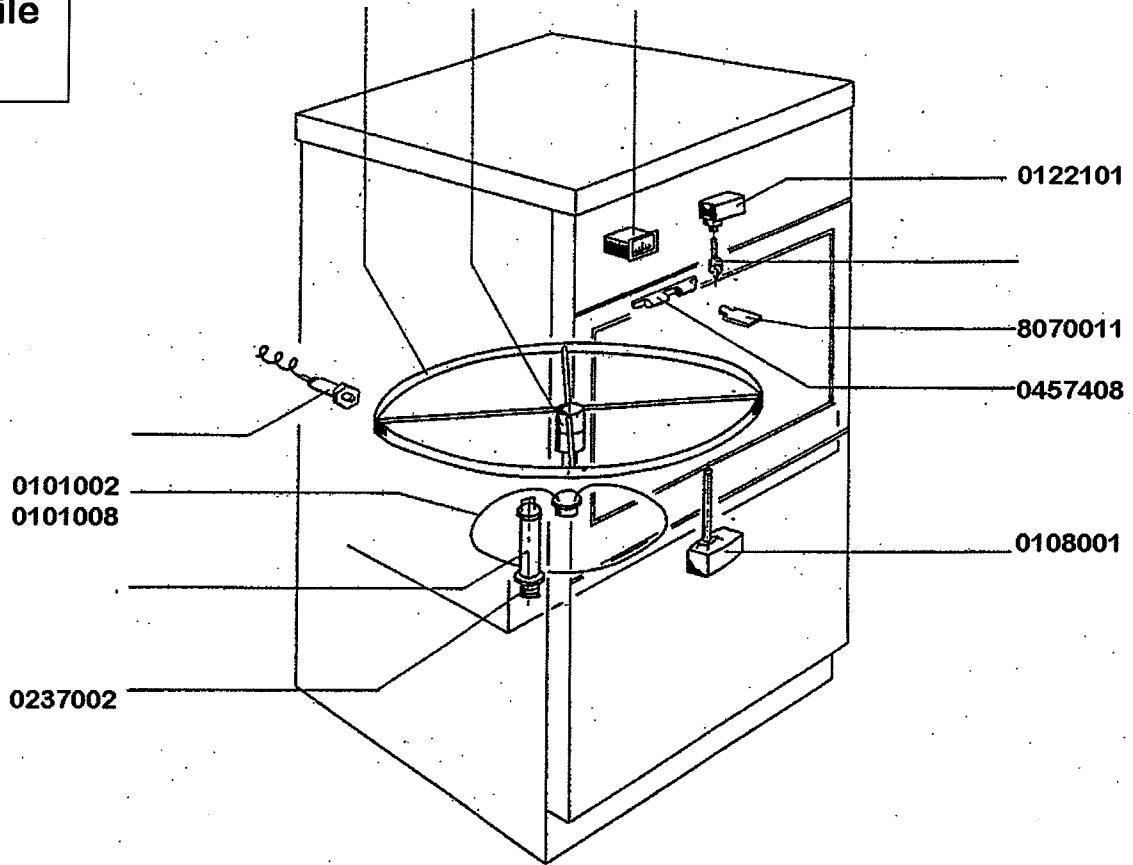
Einbauboiler



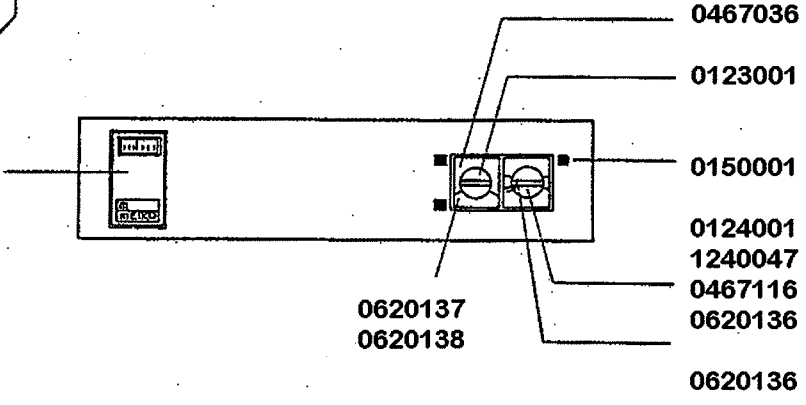
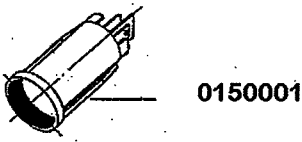
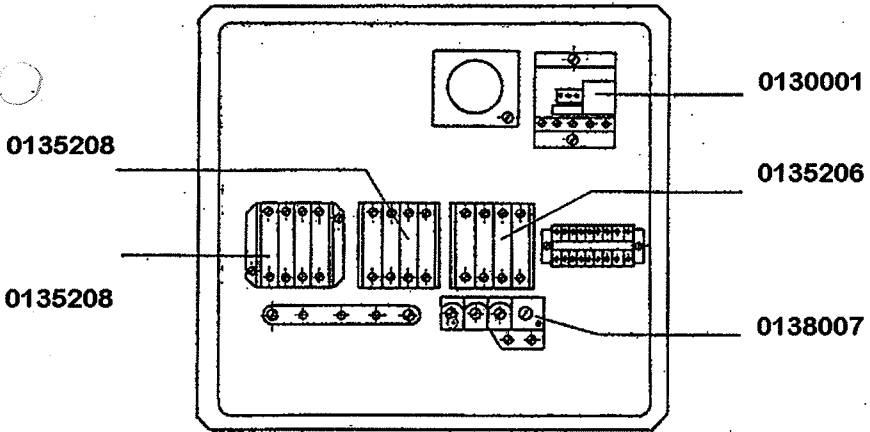
gültig ab 1.4.76

0465002

Einbauteile



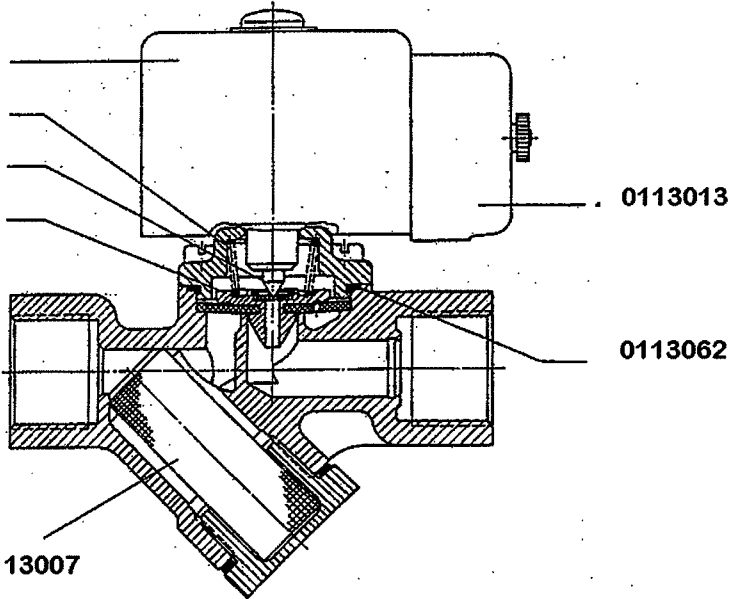
Elektroinstallation



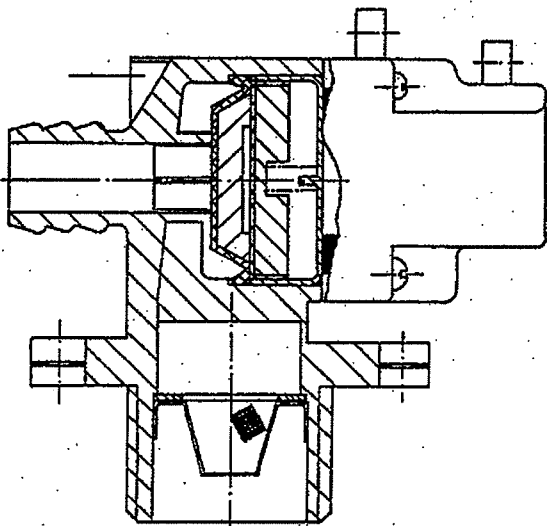
Magnetventil



0113009
0113071
0113008
0113006
0113061

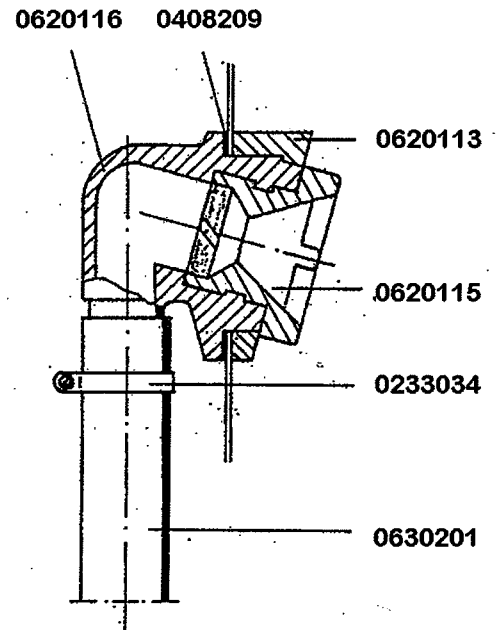
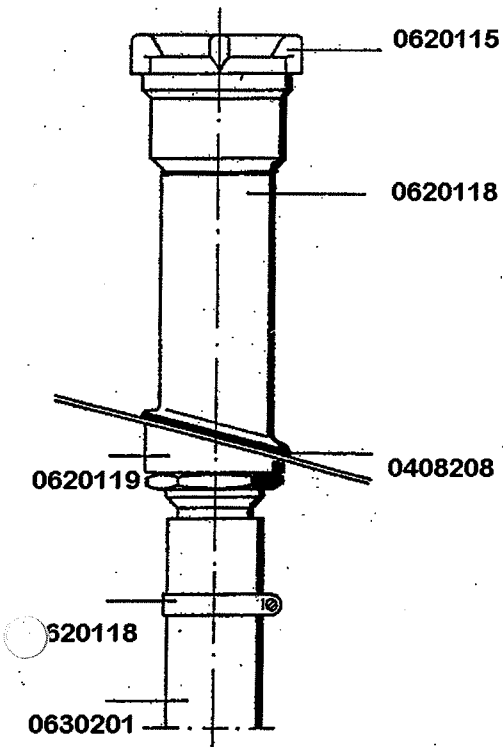


0113001



gültig ab 1.4.76

Wasch und Nachspülsystem FR



gültig ab 1.4.76

Waschpumpe FR

