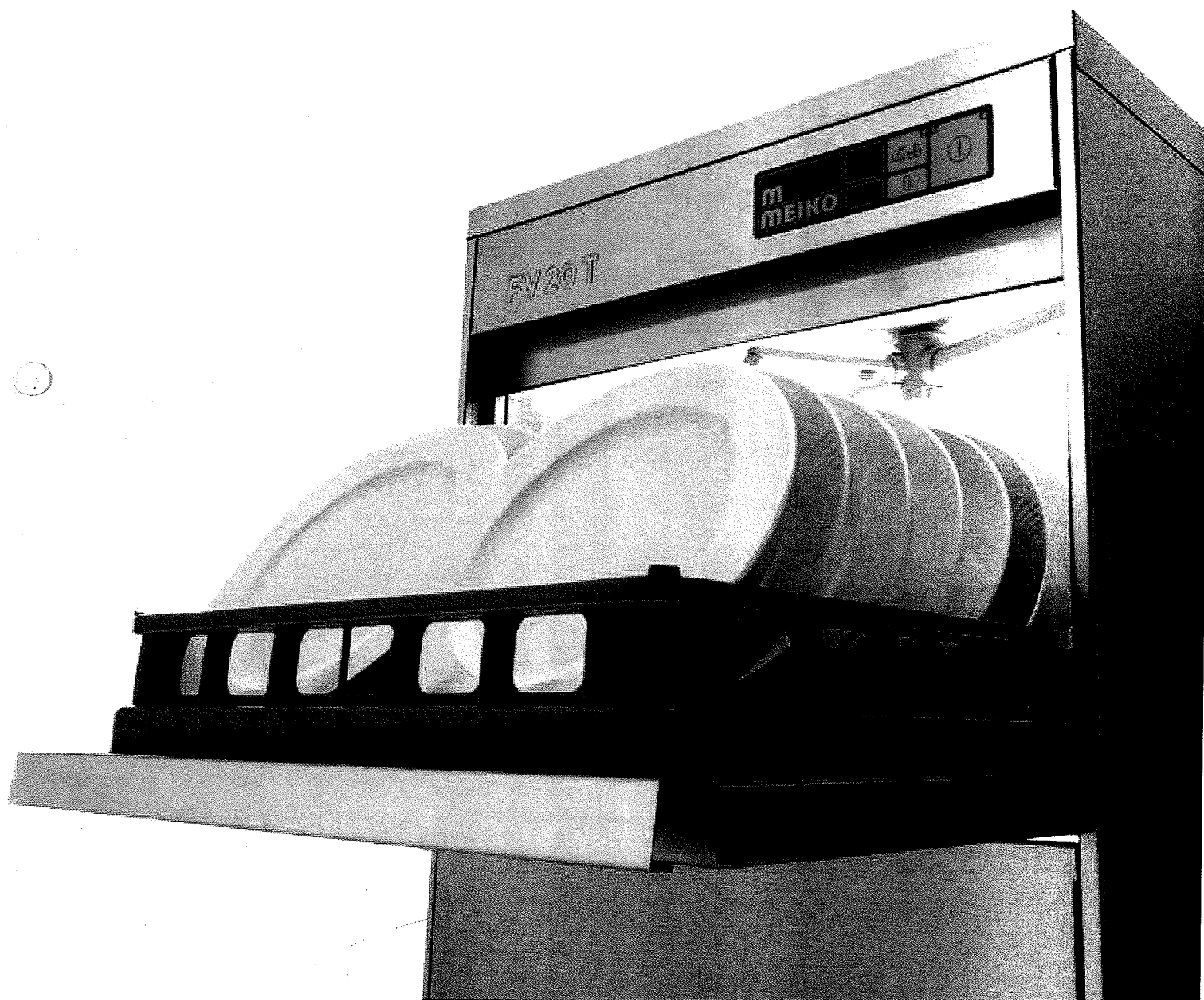


**Der Geschirrspülautomat
für Glanzleistungen bis
zu 240 Teller pro Stunde**



EuroTronic
FV 20 T

Gruppe
1



13.11 BAUGRUPPEN/EINZELTEILE

13.11 COMPONENT BLOCKS/PIECE PARTS

BE13 11
1.5.93/HK

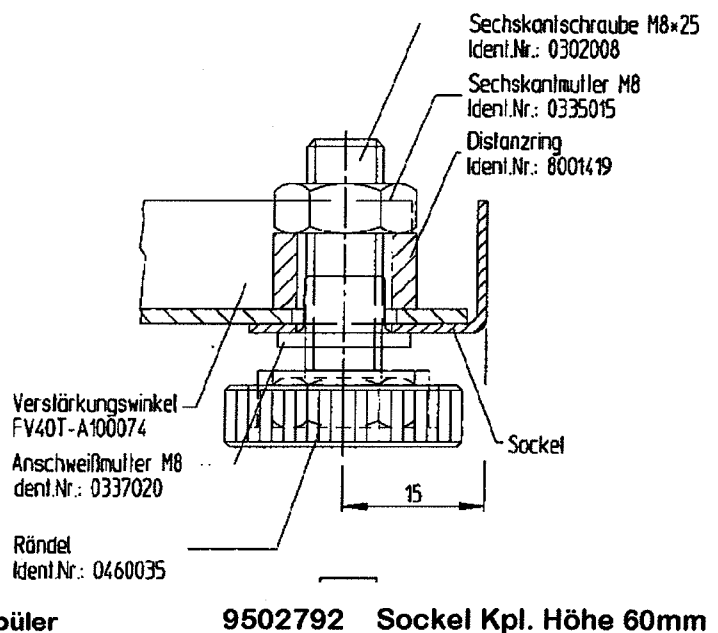
13.11 BLOCS/PIECES DETACHEES

IDENT. NR. IDENT. NO.	BEZEICHNUNG	DESIGNATION	DESIGNATION
8003678	KLAPPTÜR KPL.	FLAP DOOR COMPL.,	PORTE RABATTABLE COMPL.,
8003681	TÜRLAGER RECHTS KPL.	DOOR BEARING, RIGHT, COMPL.	PALIER DE PORTE A DROITE COMPL.
8003600	TÜRLAGER LINKS KPL.	DOOR BEARING, LEFT, COMPL.	PALIER DE PORTE A GAUCHE COMPL.
0621084	ROLLE KURZ, ϕ 10 X 3	ROLLER SHORT, ϕ 10 X 3	ROULEAUX COURT, ϕ 10 X 3
0621085	ROLLE LANG, ϕ 10 X 9,5	ROLLER LONG, ϕ 10 X 9,5	ROULEAUX LONG, ϕ 10 X 9,5
0430025	ZUGFEDER 14,5 X 81	TENSION SPRING 14,5 X 81	RESSORT DE TENSION 14,5 X 81
	VERKLEIDUNGEN, EINBAUTIEFE 600 MM	CLADDINGS, INCORPORATION DEPTH 600 MM	REVETEMENT, PROFONDEUR D'INSTALLATION 600 MM
8003702	ABDECKUNG 45 MM HOCH	COVER 30 MM HIGHT	RECOUVREMENT 30 MM DE HAUT
8003652	SEITENVERKLEIDUNG RECHTS	LATERAL CLADDING, RIGHT	REVETEMENT LATERAL DROIT
8003629	SEITENVERKLEIDUNG LINKS	LATERAL CLADDING, LEFT	REVETEMENT LATERAL GAUCHE
8003628	FRONTBLECH	FRONT SHEET	TOLE FRONTALE
8003684	SCHALTERBLENDE FV 20 T	SWITCH BLIND FV 20 T	TOLE DE CACHE P.INTER. FV 20 T
8003626	SCHALTERBLENDE FV 40 T	SWITCH BLIND FV 40 T	TOLE DE CACHE P.INTER. FV 40 T
8003685	SCHALTERBLENDE FV 70 T	SWITCH BLIND FV 70 T	TOLE DE CACHE P.INTER. FV 70 T

Für Tiefe 650mm EW

8003721	Abdeckung 650
8003756	Seitenverkleidung links 650
8003757	Seitenverkleidung rechts 650
8003719	Rückwand

8003807	Unterschrank mit Türen
8003622	VA-Abdeckung für Unterbau ohne EW
8003896	VA-Abdeckung für Unterbau mit EW
0460035	Fuß
8005411	Sockel kpl.
8003825	Frontblech ohne Ausprägung für Klarspüler



gültig ab 1.5.93
valid from 1.5.93 on
valable à partir du 1.5.93

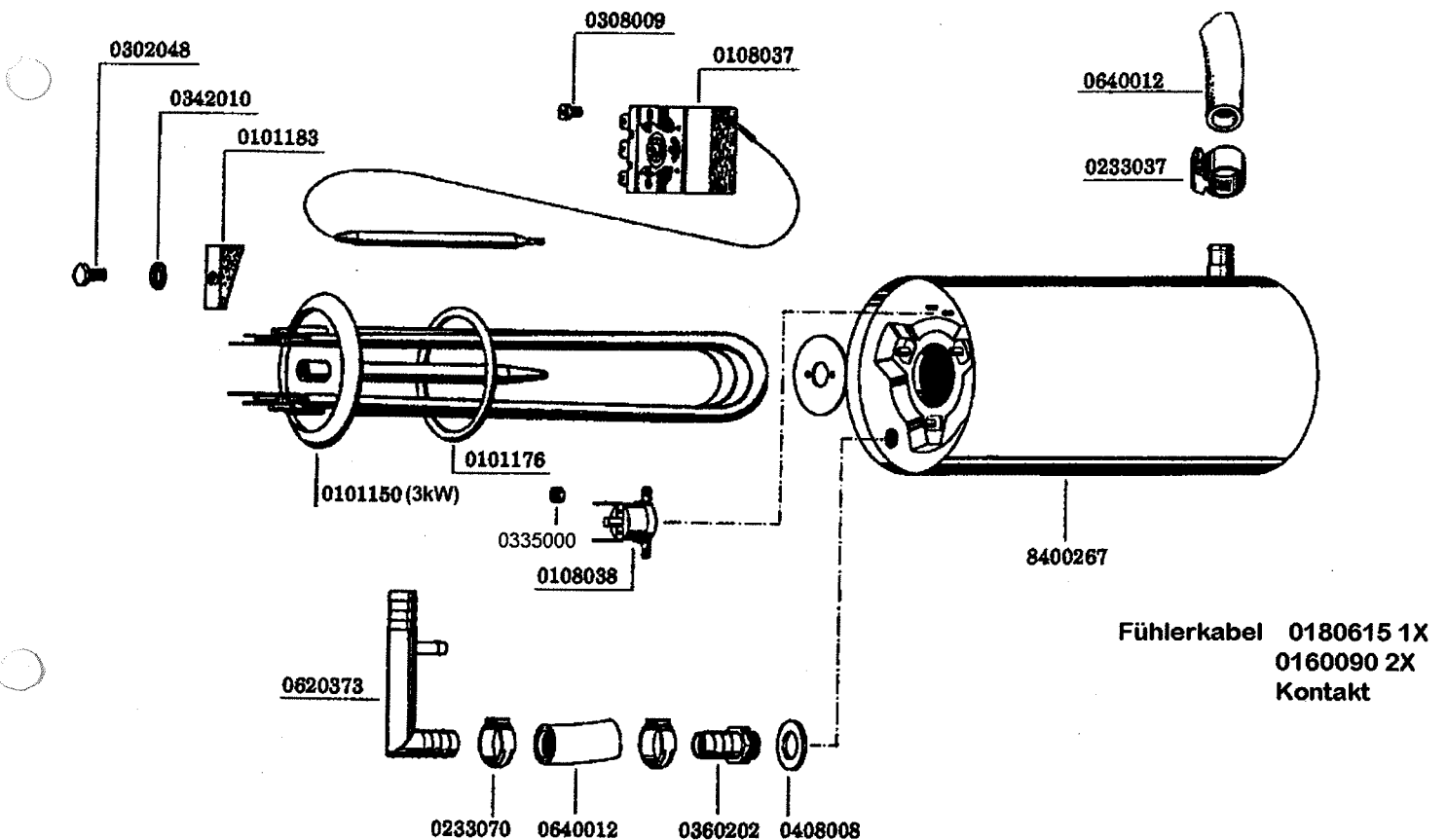
* Diese Teile empfehlen wir auf Lager zu legen!
* We recommend to store these parts!
* Nous recommandons de prendre ces pièces en stock!

8.8 EINBAUBOILER

8.8 INCORPORATED BOILER

8.8 SURCHAUFFEUR INCORPORE

BH8 8
1.5.93/HK



**Einbauboiler 3kW kpl.
8400254**

gültig ab 1.5.93
valid from 1.5.93 on
valable à partir du 1.5.93

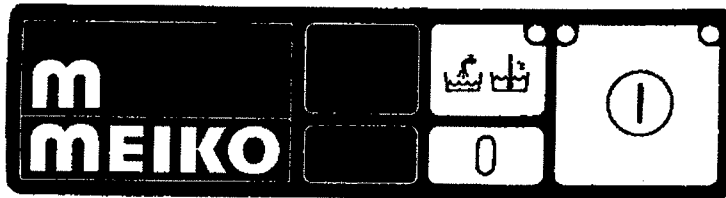
- * Diese Teile empfehlen wir auf Lager zu legen!
- * We recommend to store these parts!
- * Nous recommandons de prendre ces pièces en stock!

11.1 ELEKTRONIKSTEUERUNG

FV 20 T :

0124231	P 30/5 T1	Spül 3 "FV 20 T"	Standard, SR 25, Delta 10, LP
0124232	P 31/5 T1	Spül 3 EW "FV 20 T-EW"	EW
0124230	P 29/5 T2	Spül 3/4 EW "FV 20 T-G"	3 Laufzeiten, G, EW

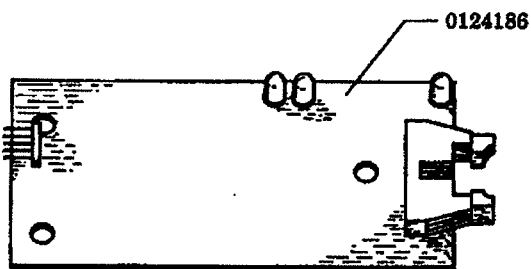
EL11 1
5.93/HK



0180502

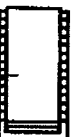


0467221



0124186

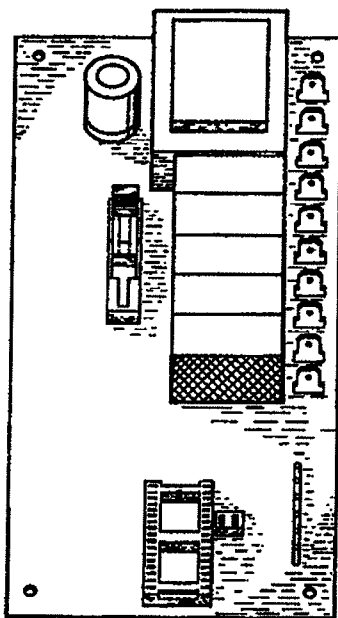
0124231



0124129

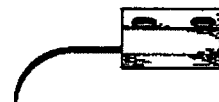


0308003



0124187

0122070

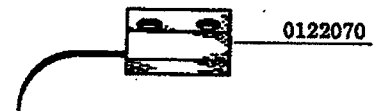
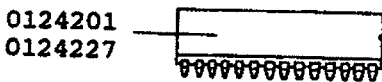
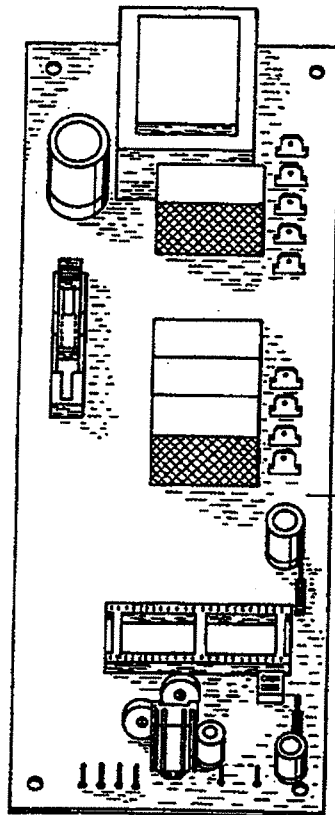
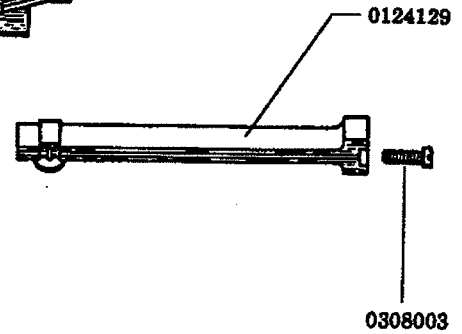
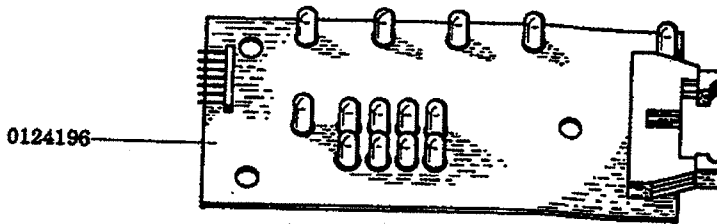
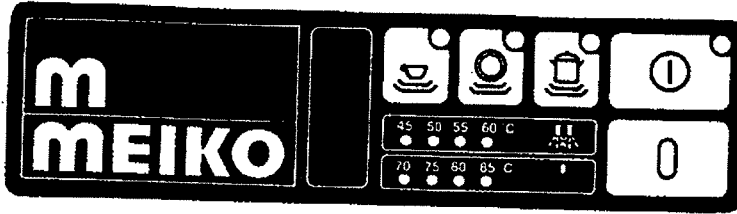


gültig ab 1.5.93
valid from 1.5.93 on
valable à partir du 1.5.93

- * Diese Teile empfehlen wir auf Lager zu legen!
- * We recommend to store these parts!
- * Nous recommandons de prendre ces pièces en stock!

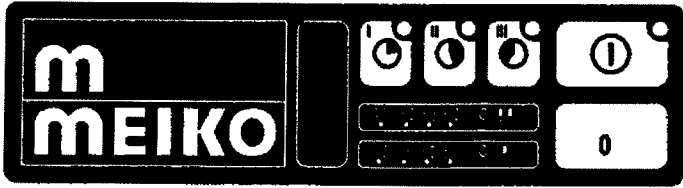
FV 20 T :

0124231	P 30/5 T1	Spül 3 "FV 20 T"	Standard, SR 25, Delta 10, LP
0124232	P 31/5 T1	Spül 3 EW "FV 20 T-EW"	EW
0124230	P 29/5 T2	Spül 3/4 EW "FV 20 T-G"	3 Laufzeiten, G. EW

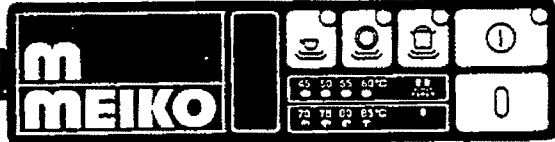


0180615 Fühler Temperaturanzeige
2 X 0160090 Stecker R 1,3-05

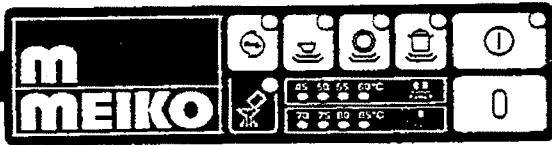
Elektroniksteuerung Spül 6



0467249
0467328 mit EW

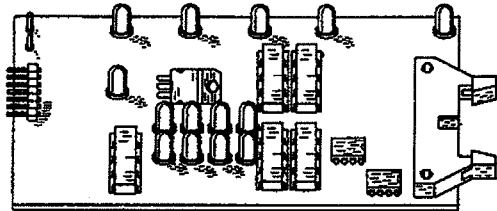


0467 210

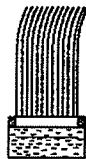


0 467 211

9500236 Temperaturfühler Boiler
0180682 Temperaturfühler 1/4" Tank



0124120



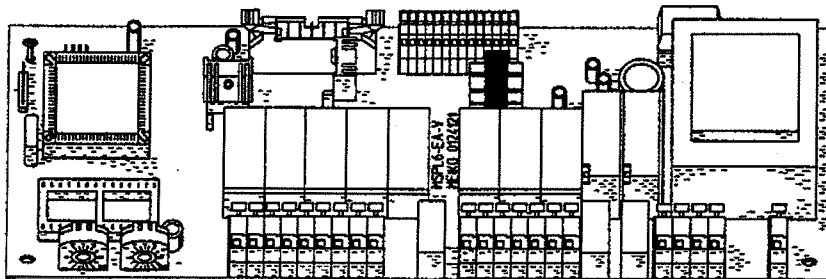
0180507

0124123



Nicht programmiert!

9510399 programmiert!



0124121 vollbestückt

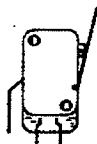
0124122 teilbestückt



0124124 TF- Modelle
0124351 Standart
0124352 Desinfektion



0175554
0175553



0122106
0122105



0122070

Magnet 0122013

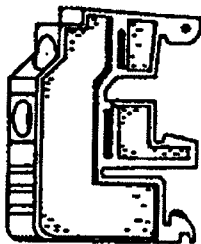
12.1 ELEKTROTEILE

12.1 ELECTRICAL PARTS

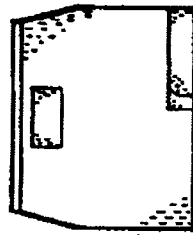
12.1 PIÈCES ÉLECTRIQUES

ET12.1
1.1.92/HK

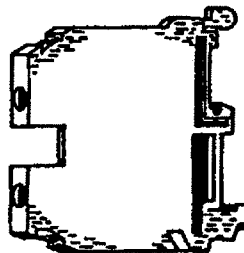
IDENT. NR. IDENT. NO.	BEZEICHNUNG	DESIGNATION	DESIGNATION
0153288	ENDHALTER	FINAL HOLDER	SUPPORT FINAL
0153268	ENDPLATTE	FINAL PLATE	PLAQUE D'EXTREMITÉ
0153265	KLEMME M 6/8, GRAU	TERMINAL M 6/8 N, GREY	BORNE M 6/8, GRIS
0153266	KLEMME M 6/8 N, BLAU	TERMINAL M 6/8 N, BLUE	BORNE M 6/8 N, BLEU
0153267	KLEMME M 6/8 P, GELB/GRÜN	TERMINAL M 6/8 P, YELLOW/GREEN	BORNE M 6/8 P, JAUNE/VERT
0153278	KLEMME M 4/6 P GN/GE, GELB/GRÜN	CLAMP M 4/6P GN/GE YELLOW/GREEN	BORNE M 4/6P GN/GE JAUNE/VERT
* 0145000	FEINSICHERUNG 10 A, MITTELTRÄGE 5X20	FINE-WIRE FUSE 10 A TIME LAGGED 5X20	FUSIBLE P. FAIBLE INTENSITE 10A, A ACTION RETARDEE 5X20
0153118	SICHERUNGSKLEMME UK10, DREHSI.(5X20/25)	SAFETY CLAMP UK10, ROTATION SEC. (5X20/25)	BORNE DE SECURITE UK10, SEC. DE ROTATION (5X20/25)
* 0135209	SCHÜTZ B6-30-01, 220V, 40/60 HZ	CONTACTOR B6-30-01, 220V, 40/60 CYCLES	CONTACTEUR B6-30-01, 220 V, 40/60 CYCLES



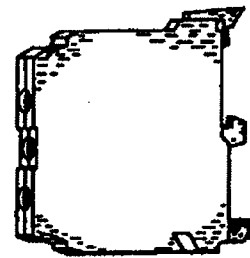
0153288



0153268



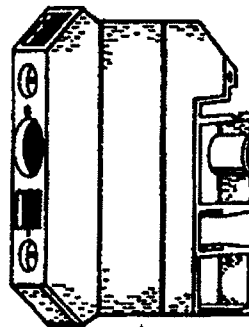
0153265
0153266



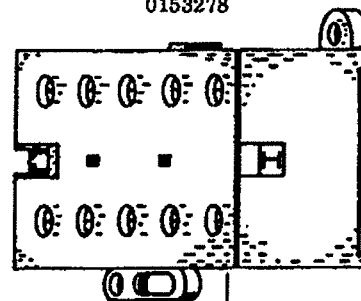
0153267
0153278



0145000



0153118



0135209

gültig ab 1.1.92
valid from 1.1.92 on
valable à partir du 1.1.92

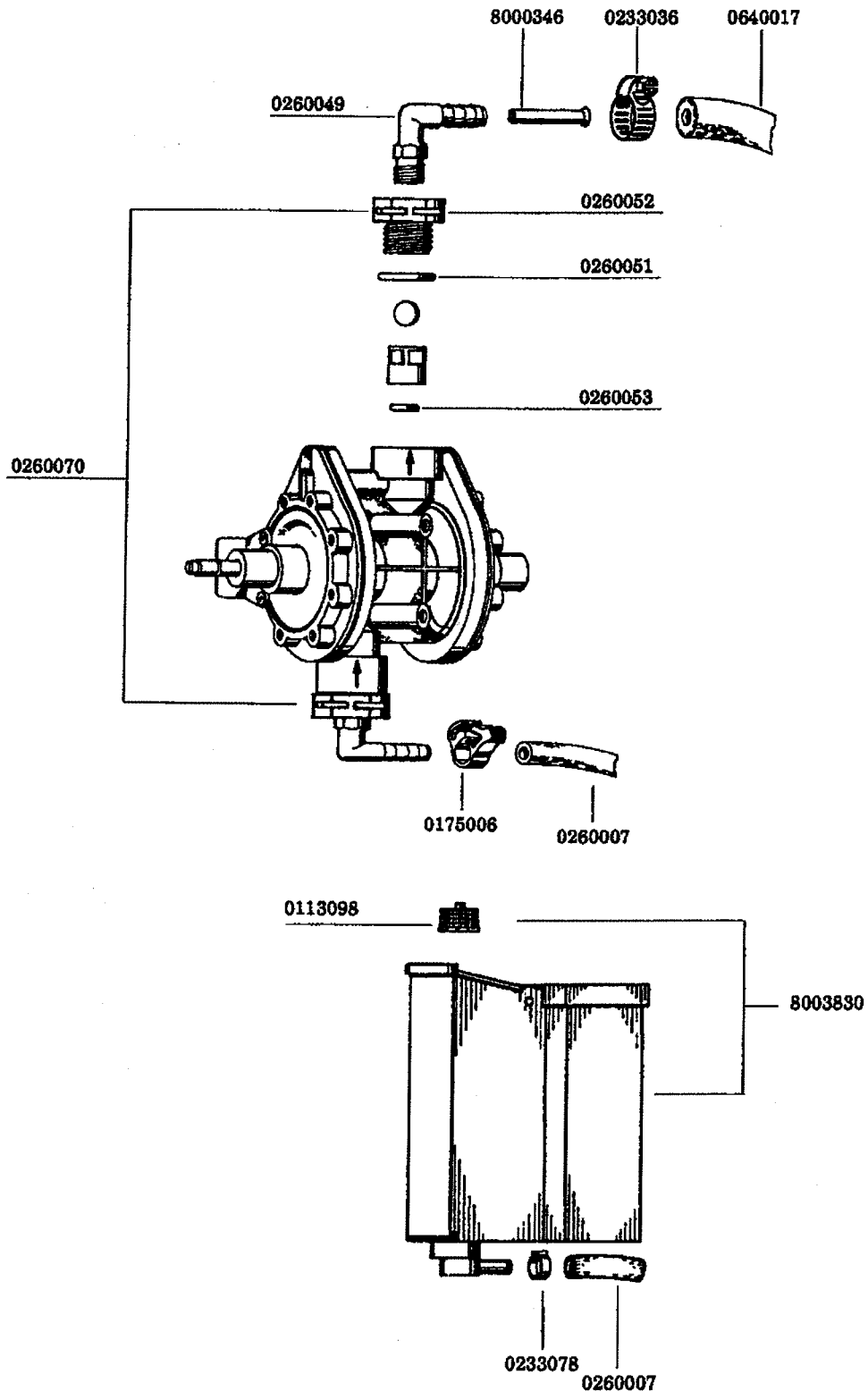
* Diese Teile empfehlen wir auf Lager zu legen!
* We recommend to store these parts!
* Nous recommandons de prendre ces pièces en stock!

10.5 KLARSPÜLERDOSIERGERÄT

10.5 RINSE AID DOSING UNIT

10.5 DOSEUR DU PRODUIT TENSIO-ACTIF

DOS10 6
1.6.93/TK

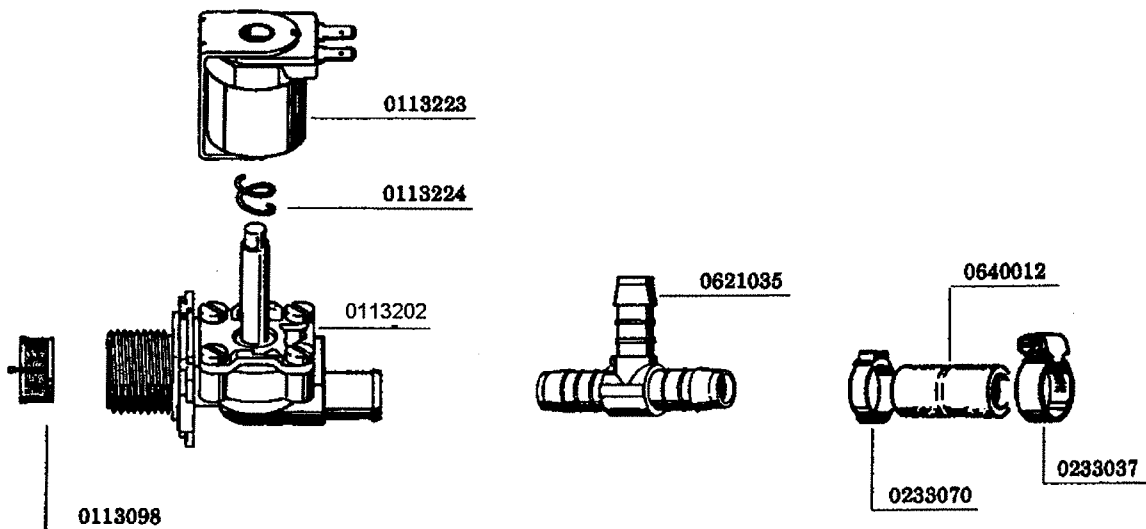


4.5 MAGNETVENTIL

4.5 SOLENOID VALVE

4.5 ELECTROVANNE

IDENT. NR. IDENT. NO.	BEZEICHNUNG	DESIGNATION	DESIGNATION
* 0113223	MAGNETSPULE 220V, 50HZ	COIL 220 V, 50 HZ	BOBINE 220 V, 50 HZ
* 0113224	MAGNETVENTILFEDER	SPRING FOR SOLENOID VALVE	RESSORT
* 0113202	MAGNETVENTIL NW 10,	SOLENOID VALVE NW 10	ELECTROVANNE NW 10
0113098	MAGNETVENTILFILTERSIEB	FILTER SIEVE F. SOLENOID VALVE	TAMIS-FILTRE P. ELECTROVANNE
0640012	SCHLAUCH GRAU, 1/2"	HOSE GREY, 1/2"	TUYAU FLEXIBLE GRIS, 1/2"
0233037	SCHLAUCHKLEMME 16 - 27	HOSE CLAMP 16 - 27	PINCE/TUYAUX SOUPLES 16-27
0233070	1-OHR-KLEMME	1-EAR CLAMP	BORNE A UNE OREILLE
0621035	T-STÜCK TS 13	T-PIECE TS 13	PIECE DE -T- TS 13



gültig ab 1.5.93
valid from 1.5.93 on
valable à partir du 1.5.93

- * Diese Teile empfehlen wir auf Lager zu legen!
- * We recommend to store these parts!
- * Nous recommandons de prendre ces pièces en stock!

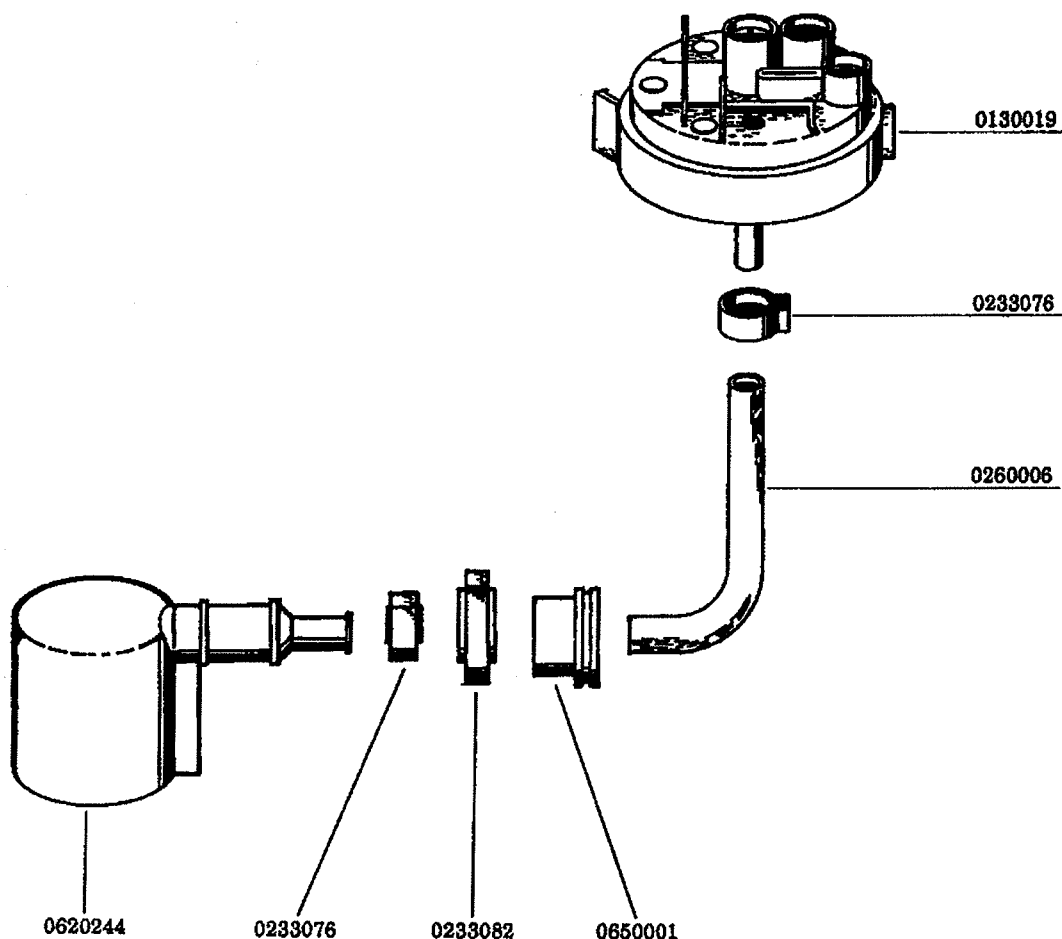
6.1 NIVEAUREGELUNG

6.1 LEVEL CONTROL

6.1 REGULATION DE NIVEAU

NVR6 1
1.5.93/TK

IDENT. NR. IDENT. NO.	BEZEICHNUNG	DESIGNATION	DESIGNATION
* 0130019	NIVEAUSCHALTER 50/30 FV 25 G/FR 30 G, FV 20/40/70 T	LEVEL SWITCH 50/30 FV 25 G/FR 30 G, FV 20/40/70 T	INTERRUPTEUR DE NIVEAU 50/30 FV 25 G/FR 30 G, FV 20/40/70 T
* 0233076	1-OHR-KLEMME 10,0 GER	1-EAR CLAMP 10,0 GER	BORNE A UNE OREILLE 10,0 GER
* 0260006	SCHLAUCH KLARSICHT 5 x 1,5	HOSE TRANSPARENT 5 x 1,5	TUYAU TRANSPARENT 5 x 1,5
* 0650001	GUMMISTUTZEN	RUBBER SOCKET	MANCHON EN CAOUTCHOUC
* 0233082	1-OHR-KLEMME 19,5 RER	1-EAR CLAMP 19,5 RER	BORNE A UNE OREILLE 19,5 RER
* 0620244	LUFTFALLE K244	AIR TRAP K 244	CHAMBRE DE COMPRESSION K 244



gültig ab 1.5.93
valid from 1.5.93 on
valable à partir du 1.5.93

* Diese Teile empfehlen wir auf Lager zu legen!
* We recommend to store these parts!
* Nous recommandons de prendre ces pièces en stock!

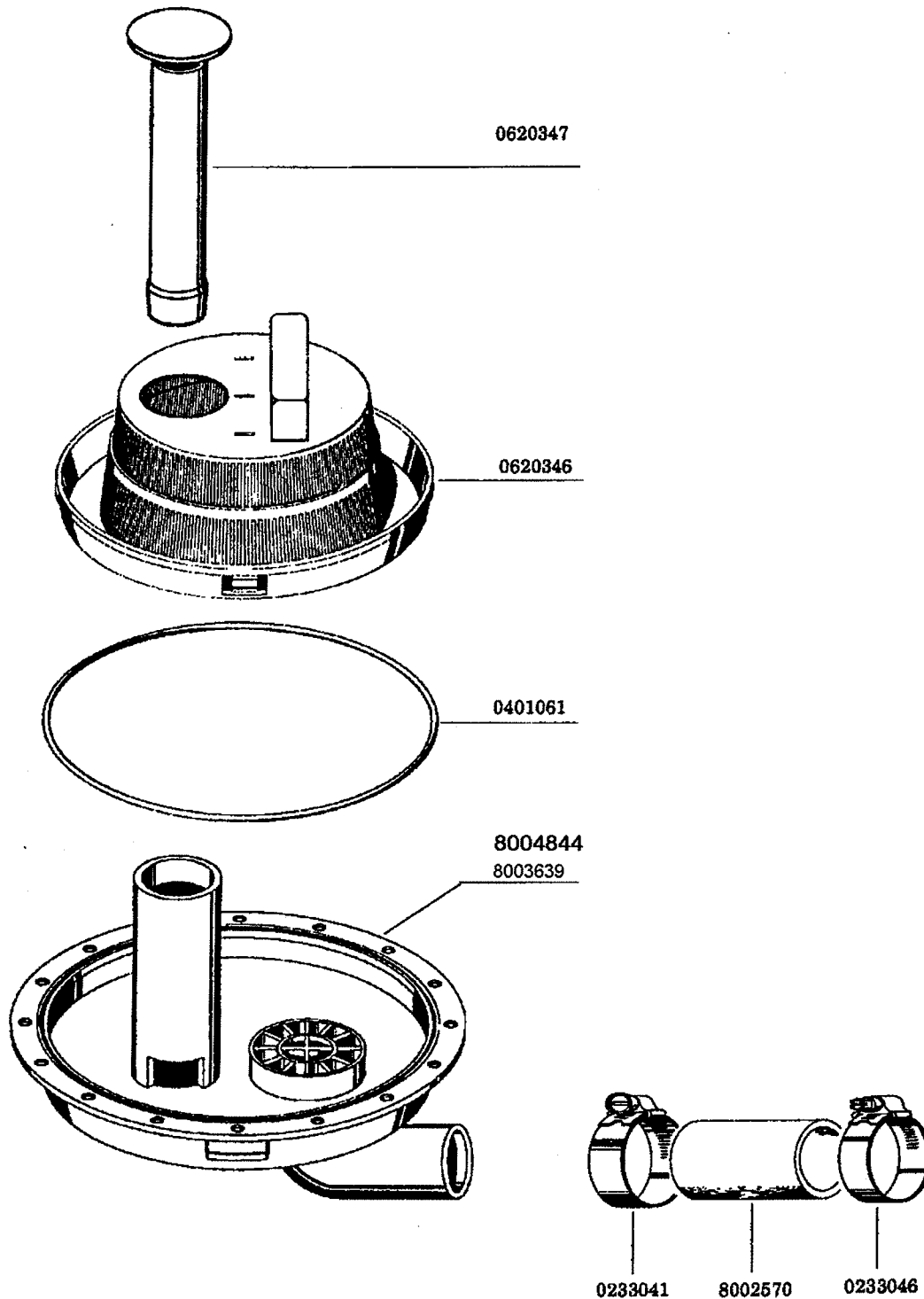
2.3 PUMPENANSAUGUNG

2.3 PUMP SUCTIONING

2.3 ASPIRATION DE POMPE

PA2 3
1.5.93/RK

IDENT. NR. IDENT. NO.	BEZEICHNUNG	DESIGNATION	DESIGNATION
--------------------------	-------------	-------------	-------------



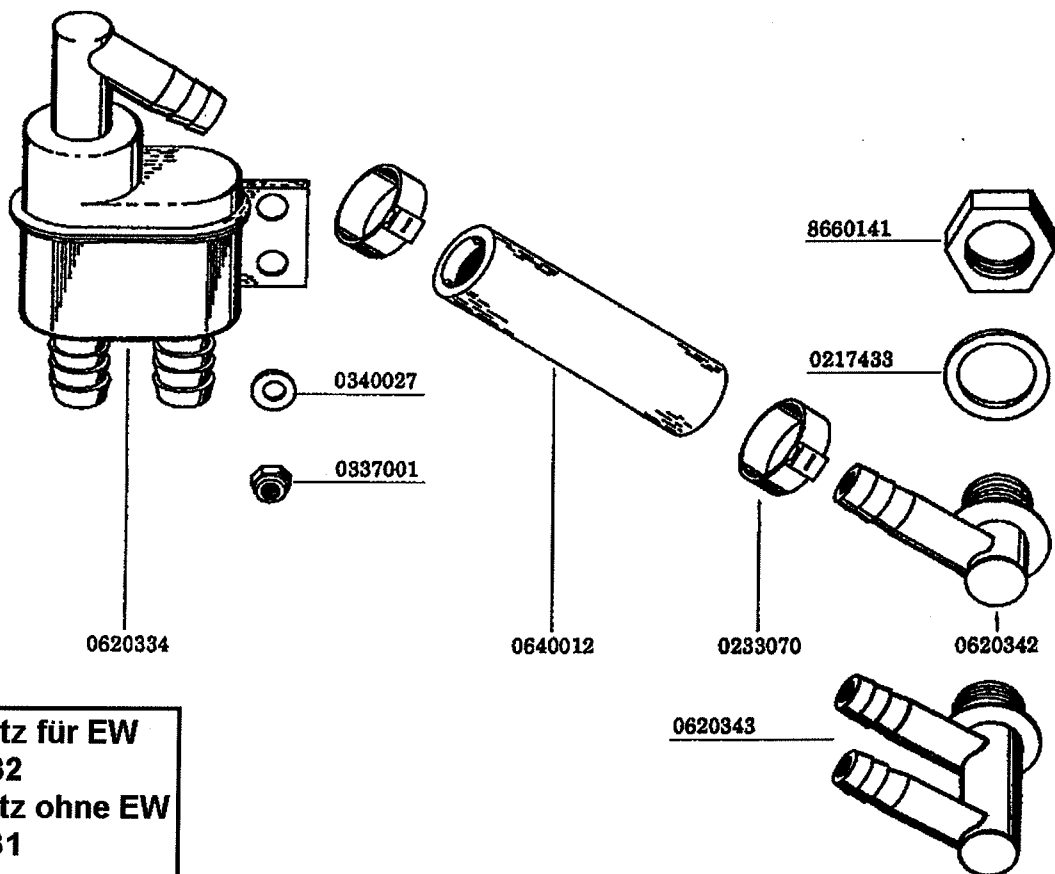
5.1 RÜCKSAUGEVERHINDERER

5.1 REFLUX PREVENTOR

5.1 DISPOSITIF ANTI-RETOUR

RV6 1
1.1.92/RK

IDENT. NR. IDENT. NO.	BEZEICHNUNG	DESIGNATION	DESIGNATION
8002731	RÜCKSAUGEVERHINDERER 1/2 ", KPL. (OHNE EW)	REFLUX PREVENTOR 1/2 ", COMPL. (WITHOUT EW)	DISPOSITIF ANTI-RETOUR 1/2 ", COMPL. (SANS EW)
* 0620334	RÜCKSAUGEVERHINDERER K 333	REFLUX PREVENTOR K 333	DISPOSITIF ANTI-RETOUR K 333
0340027	UNTERLEGSSCHEIBE 5,8X11X1 NACH DIN 522	WASHER 5,8X11X1 TO DIN 522	RONDELLE 5,8X11X1 SELON DIN 522
0337001	SECHSKANTMUTTER SELBST- SICHERND DIN 985-M5	HEXAGON NUT SELFFIXING DIN 985-M5	ECROU A SIX PANS, INDESSERRABLE DIN 985-M5
0640012	SCHLAUCH GRAU, 1/2"	HOSE GREY, 1/2"	TUYAU FLEXIBLE GRIS, 1/2"
0233070	1-OHR-KLEMME	1-EAR CLAMP	BORNE A UNE OREILLE
* 0620342	SCHLAUCHANSCHLUSS EINFACH, K 340	HOSE CONNECTION SIMPLE K 340	CONNEXION DE TUYAU, SIMPLE K 340
* 0620343	SCHLAUCHANSCHLUSS DOPPELT, K 341 (BEI EW)	HOSE CONNECTION DOUBLE K 341 (WITH EW)	CONNEXION DE TUYAU, DOUBLE K 341 (AVEC EW)
* 0217433	GUMMIDICHTUNG 17 X 24 X 2	RUBBER PACKING 17 X 24 X 2	JOINT EN CAOUTCHOUC 17X24X2
8660141	SECHSKANTMUTTER R 3/8" X 5	HEXAGON NUT R 3/8" X 5	ECROU A SIX PANS R 3/8" X 5



Kpl.Satz für EW
8002732
Kpl.Satz ohne EW
8002731

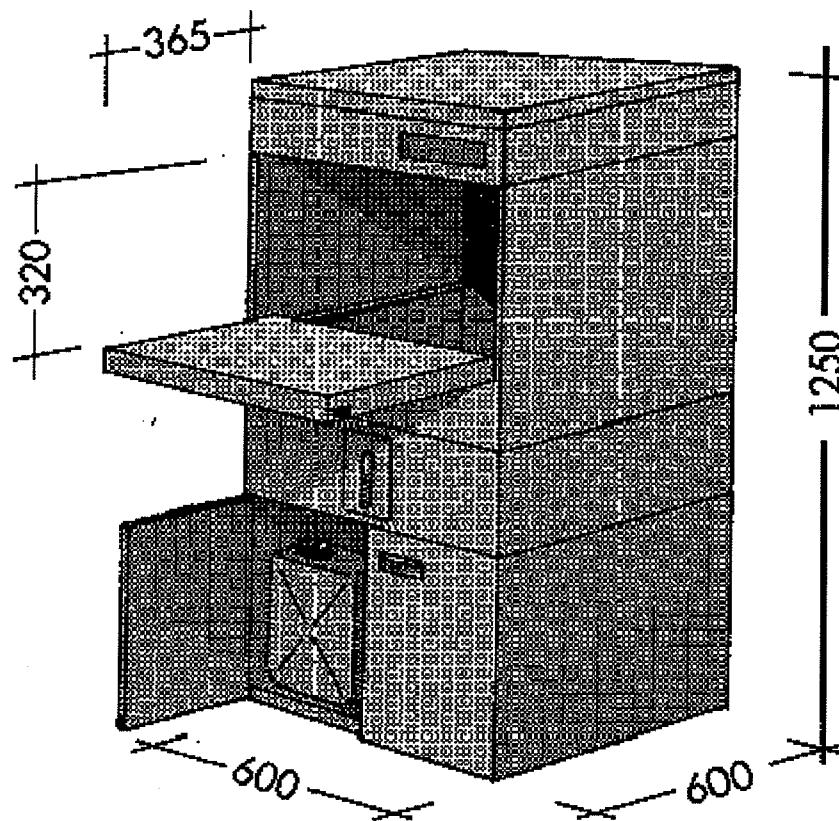
gültig ab 1.1.92
valid from 1.1.92 on
valable à partir du 1.1.92

* Diese Teile empfehlen wir auf Lager zu legen!
* We recommend to store these parts!
* Nous recommandons de prendre ces pièces en stock!

Schrankunterbau mit Türen, für:

FV 20 TS
FV 40 TS
FV 70 TS
FV 40 TFA
FV 110 G
FV 20 N
FV 70 T-D

8003807 - 600 x 600 x 400 ohne EW
8003826 - 600 x 650 x 400 mit EW



Steckbrief

Geschirrspülautomat FV 20 T

1.10.1995/HK

Programmlaufzeit	gesamt 270 s waschen 254 s, abtropfen 6 s, spülen 10 s Selbstreinigungsprogramm 15 s	
Korbgröße	500 x 500 mm	
Einschubhöhe	320 mm	
Schutzart des Automaten	IP 54	
Einbauboiler ab 10 °C	3 kW	Gesamtanschluß 3,55 kW
Einbauboiler Inhalt	8 l	
Regler verstellbar 10-95 °C	Boilerheizung mit Tankheizung el. verriegelt	
Tankheizung	2 kW	55 - 60 °C fest eingestellt
Durchlaufmenge	min. 0,3 l/s bei 2,5 bar Fließdruck	
Erforderlicher Fließdruck	min. 2,5 bar vor dem Magnetventil	max. 5 bar
Nachspülwassermenge	3 l/Spülgang	
Tankinhalt	20 l	
Pumpenmotor	Typ 3911 Drehzahl 2800 U/min	0,55 kW Stromaufnahme 4 A
Umwälzleistung	260 l/min Werkstoff Premix A	Druck 4 mWS
Klarspülerdosiergerät	Typ N6	
Materialstärke	0,8 - 3 mm	
Werkstoff	1.4301 (CrNi18/10)	
Wärmeabgabe	bei 10 Programmabläufen/h: gesamt 7600 kJ/h fühlbar 2200 kJ/h latent 5400 kJ/h	
Lautstärke	64 dB (A)	
Gewicht netto	46 kg	

9.1 TANKHEIZUNG

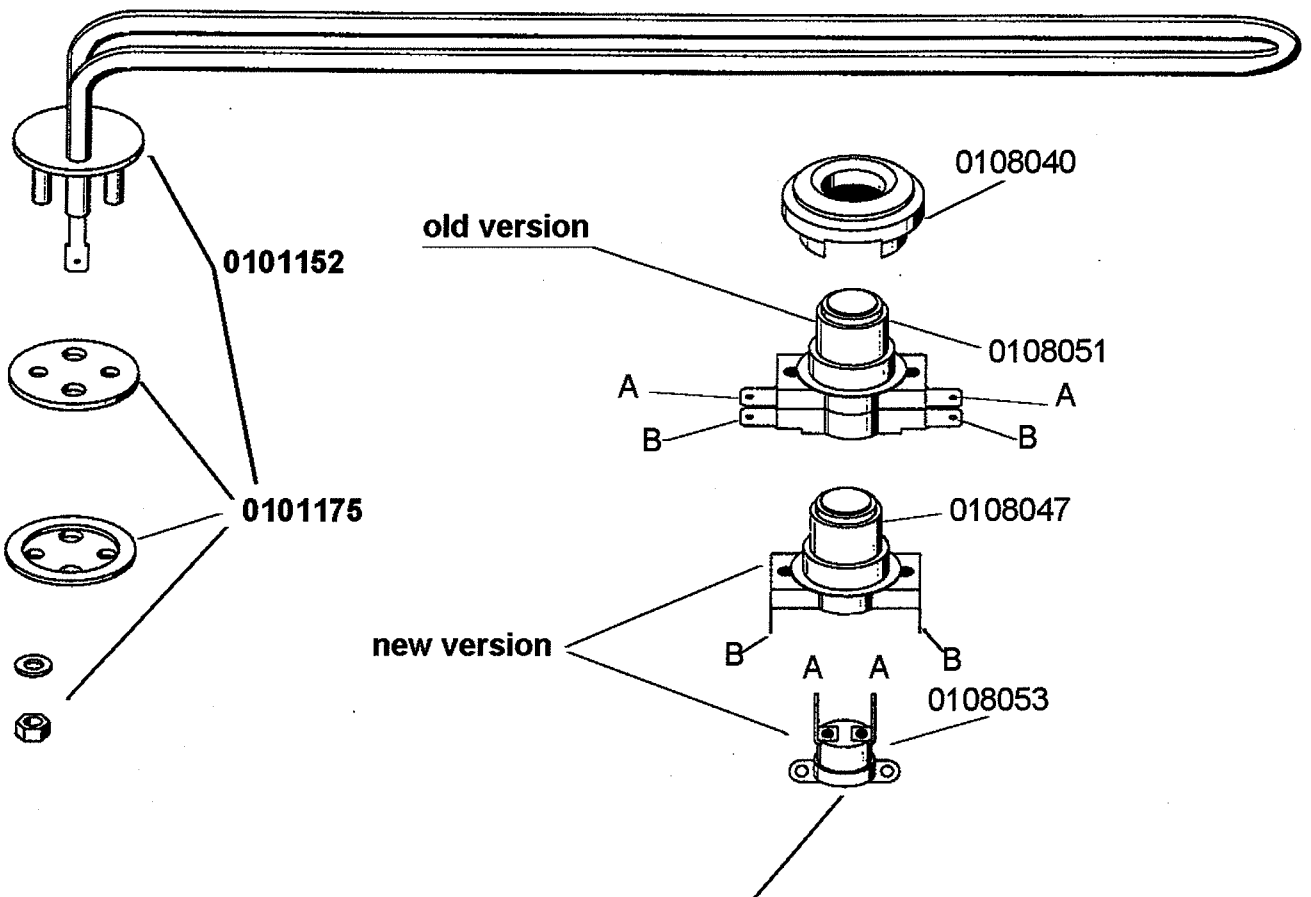
9.1 TANK HEATING

9.1 CHAUFFAGE DE BAC



TH9 1
1.11.84/PH

IDENT. NR. IDENT. NO.	BEZEICHNUNG	DESIGNATION	DESIGNATION
* 0101152	HEIZKÖRPER 2 KW, 230 V	HEATING ELEMENT 2 KW, 230 V	RESISTANCE 2 KW, 230 V
* 0101175	HEIZKÖRPERDICHTUNG	HEATING ELEMENT PACKING	JOINT DE RESISTANCE
* 0108040	GUMMIMANSCHETTE	RUBBER PACKING	MANCHETTE EN CAOUTCHOUC
* 0108051	TEMPERATURREGLER 2 KONTAKTE	THERMOSTAT, 2 CONTACTS	REGULATEUR DE TEMPERATURE 2 CONTACTS
* 0108047	TEMPERATURREGLER 1 KONTAKT	THERMOSTAT, 1 CONTACT	REGULATEUR DE TEMPERATURE 1 CONTACT
* 0108053	TEMPERATURFÜHLER	TEMPERATURE PROBE	SONDE DE TEMPERATURE



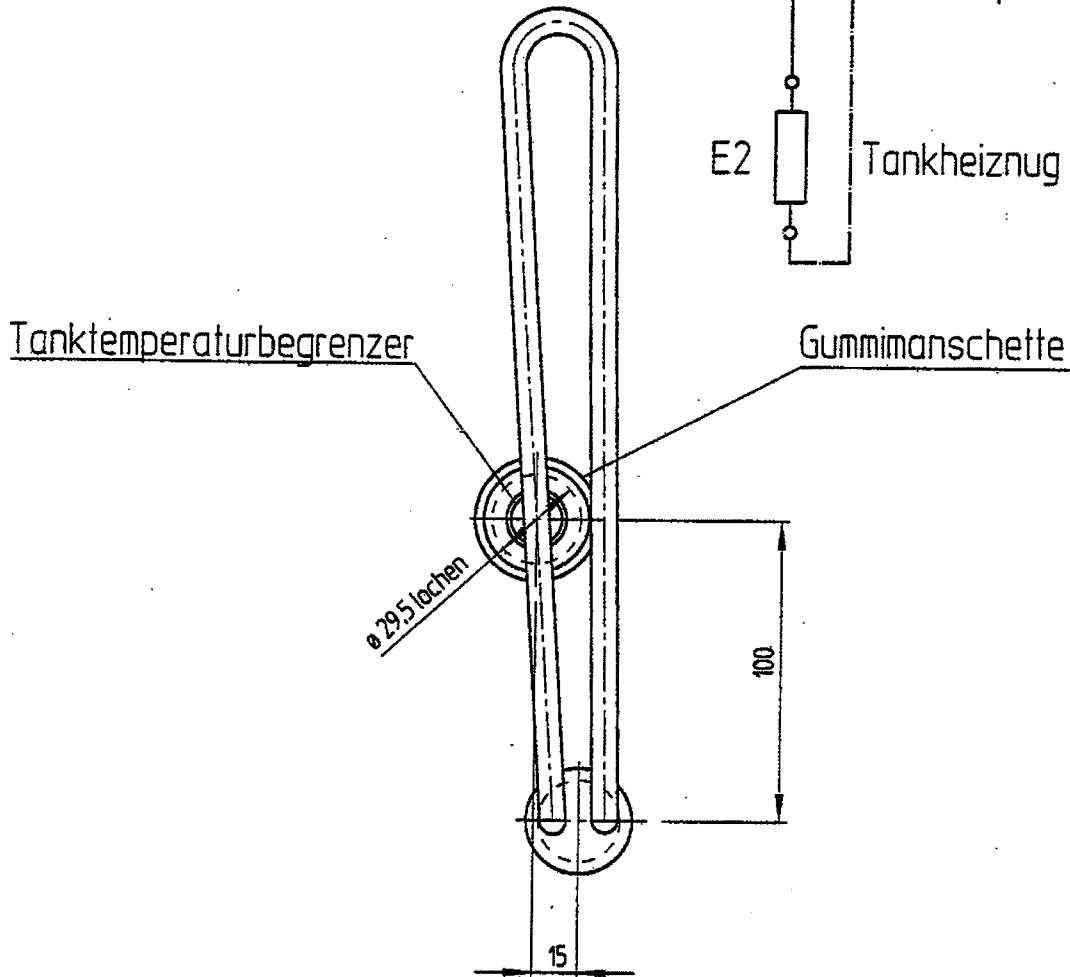
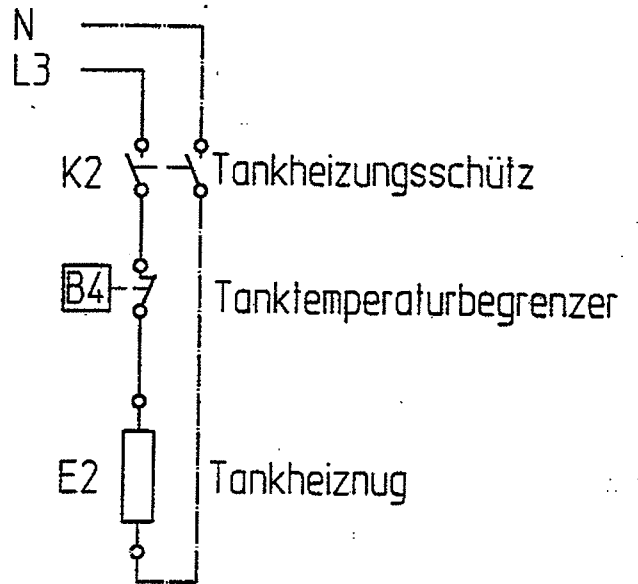
fix the temp. probe easily accessible
on the tank panel.

By any convenient means , approx 20 mm below water level
(with a special glue)

Änderungen in Ausführung und Konstruktion vorbehalten.

* We reserve the right to change execution and construction.

* Nous nous réservons le droit de changer l'exécution et la construction.



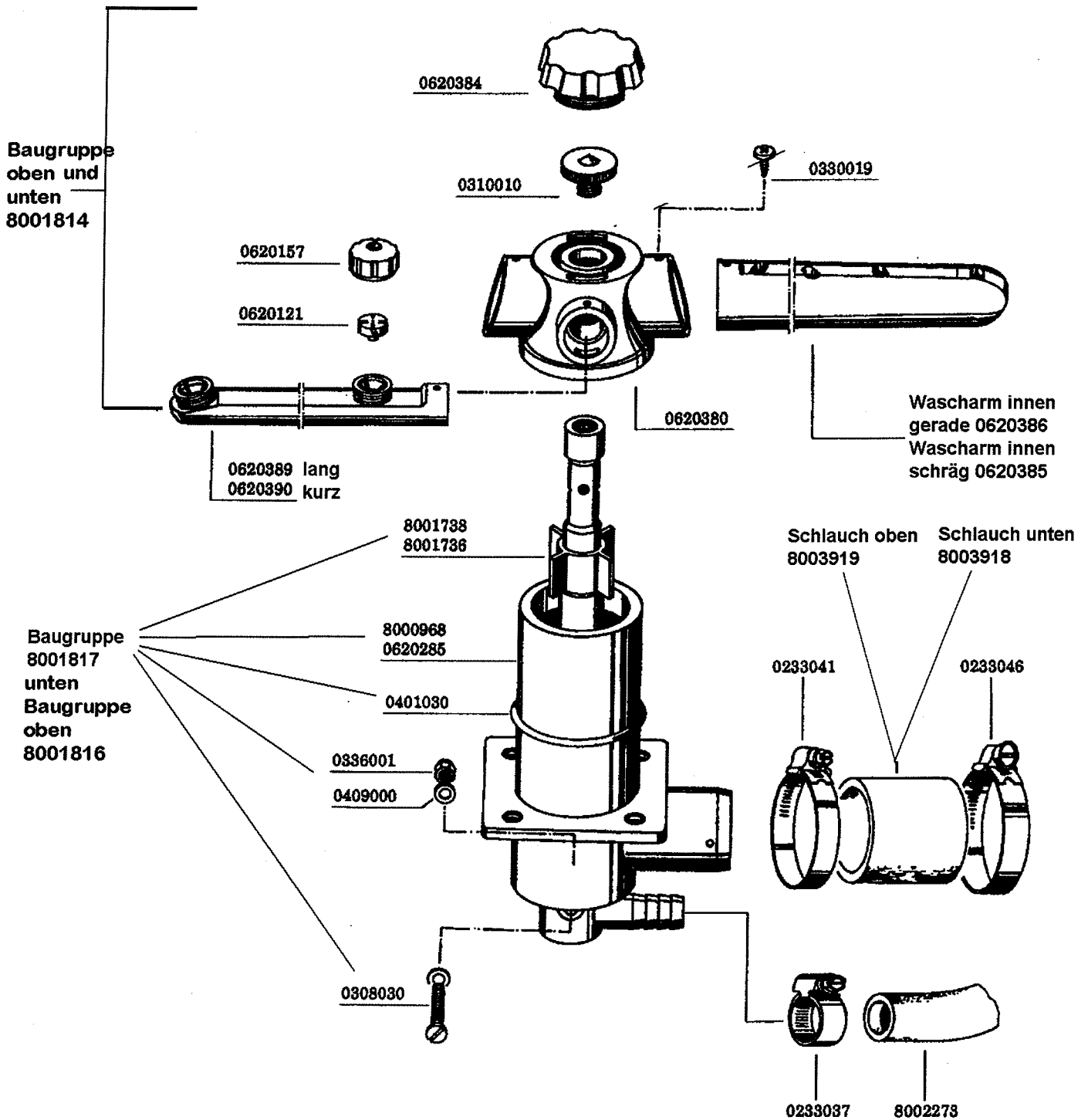
- 1 Stck 0108043 Tanktemperaturbegrenzer
- 1 Stck 0108040 Gummimanschette
- 1 Stck 8003422 Draht ø1,5x200mm

m MEIKO	Werkstoff:		Stückzahl:		Kunde:
	NC-Nr.: PAKON 03k96m59.046		Abmessung:		Auftrag:
		Maßstab: 1:2.5	gez.: 12.11.1996	eyg	Ident.Nr.:
			gepr.:		
		Benennung:			Zeichnung Nr.:
		Bausatz			FV40T-K 60 001 4 A
		Tanktemperaturbegrenzer			Ersatz für:
A Begrenzer versetzt!	03.12.1996	eyg	Ers. durch:		
Änderung	Tag	Name			

3.1 WASCH- UND NACHSPÜLSYSTEM

3.1 WASHING AND RINSING SYSTEM

3.1 SYSTEME DE LAVAGE ET RINCAGE



**Steigrohr kpl.
8003758**

**Wasch- und Nachspülsystem Kpl.
unten 8001812
oben 8001815**

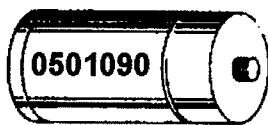
1.1 WASCHPUMPE (0,55 KW)

1.1 WASH PUMP (0.55 KW)

1.1 POMPE DE LAVAGE (0,55 KW)

PU1 1
1.1.02/RK

IDENT. NR. IDENT. NO.	BEZEICHNUNG	DESIGNATION	DESIGNATION
* 0501085	PUMPE PU 0,5/3911, 0,55 KW, 220 V, 50 HZ, 2800 U/MIN	PUMP PU 0,5/3911, 0,55 KW, 220 V, 50 HZ, 2800 RPM	POMPE PU 0,5/3911, 0,55 KW, 220 V, 50 HZ, 2800 TR/MIN
0501105	LAGERSCHILD MIT PUMPEN- DECKEL	END SHIELD WITH PUMP LID	FLASQUE AVEC COUVER- CLE DE POMPE
* 0501094	PUMPENGEHÄUSEDICHTUNG	PACKING FOR PUMP HOUSING	JOINT POUR CORPS DE POMPE
* 0501093	GEGENLAUFRING MIT TOPFMANSCHETTE	COUNTER RING	BAGUE CONTRE-APPUI
* 0501095	GLEITRINGDICHTUNG	SLIDING SEAL	JOINT AXIAL
* 0501092	PUMPENLAUFRAD	PUMP WHEEL	ROUE DE POMPE
0308056	ZYLINDERSCHRAUBE DIN 84- M 5 X 15	PAN HEAD SCREW DIN 84- M 5 X 15	VIS A TETE CYLINDRIQUE DIN 84-M 5 X 15
0341002	FEDERRING DIN 127-A 5	SPRING WASHER DIN 127-A 5	RONDELLE-RESSORT DIN127-A5
0340026	U-SCHEIBE DIN 134- 5,3 X 12 X 1	WASHER DIN 134- 5,3 X 12 X 1	RONDELLE DIN 134- 5,3 X 12 X 1
0501091	PUMPENGEHÄUSE	PUMP HOUSING	CORPS DE POMPE
0303015	SECHSKANTSCHRAUBE DIN 933- M 4 X 25	HEXAGON SCREW DIN 933- M 4 X 25	VIS A SIX PANS DIN 933- M 4 X 25
0335005	SECHSKANTMUTTER DIN 934-M4	HEXAGON NUT DIN 934-M 4	ECROU A SIX PANS DIN934-M4
0467010	TYPENSCHILD (NICHT GEZEICHNET)	LABEL (NOT DESIGNED)	PLAQUE AUTOCOLLANTE (NON DESIGNEE)
* 0501090	KONDENSATOR 12 µF	CONDENSER 12 µF	CONDENSEUR 12 µF
0233046	SCHLAUCHKLEMME 32-50	HOSE CLAMP 32-50	PINCE/TUYAUX SOUPLES 32-50
0640007	SCHLAUCH SCHWARZ DIN 904- 38 X 4	HOSE BLACK DIN 904-38 X 4	TUYAU FLEXIBLE NOIR DIN 904-38 X 4



Motorhalterung
8003735

