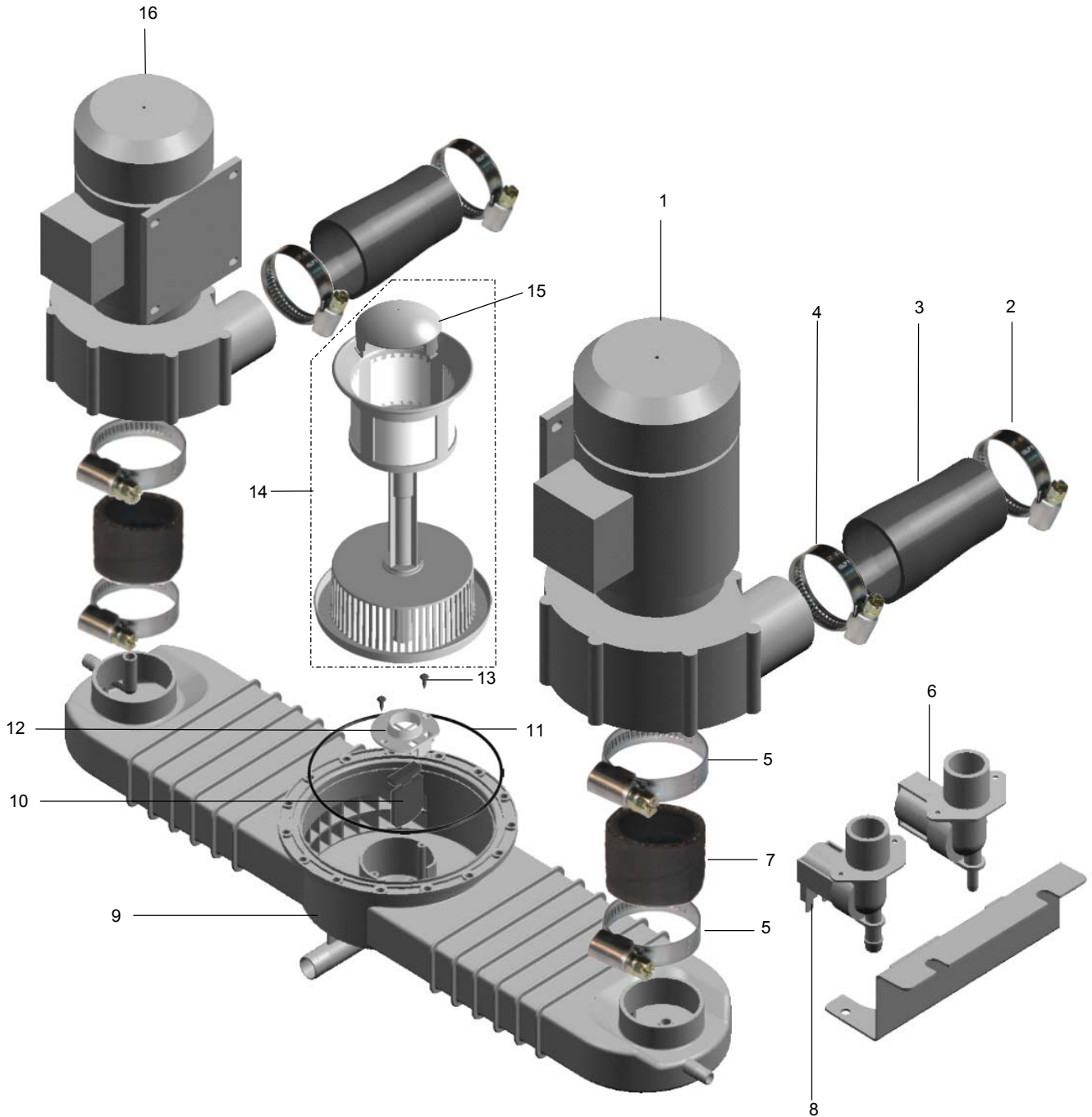


01.32 WASCHPUMPE

01.32 WASH PUMP

01.32 POMPA DI LAVAGGIO



01.32 WASCHPUMPE

01.32 WASH PUMP

01.32 POMPA DI LAVAGGIO



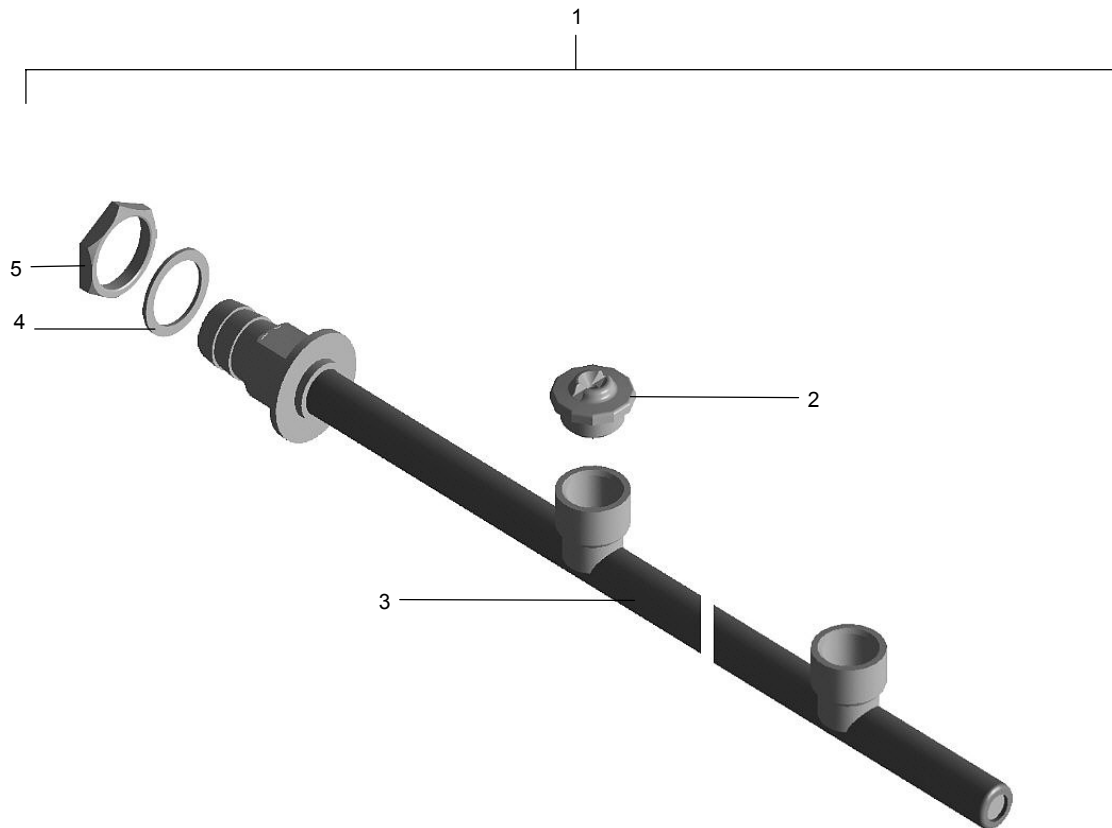
| POS | IDENT. NR. IDENT. NO. | BEZEICHNUNG | DESIGNATION | DESCRIZIONE |
|-----|--------------------------|--|---|--|
| 1 | * 9601015 | WASCHPUMPE 2,2 KW KPL. | WASH PUMP 2,2 KW CPL. | POMPA DI LAVAGGIO 2,2 KW CPL. |
| | v 9541785 | GLEITRINGDICHTUNG KPL. | SLIDING SEAL CPL. | ANELLO TENUTA CPL. |
| | * 9541786 | DICHTUNGSSATZ MOTORWELLE | PACKING MOTOR SHAFT | KIT DI GUARNIZIONE ALBERO MOTORE |
| | * 9541787 | PUMPENGEHÄUSE | PUMP HOUSING | CORPO POMPA |
| | 9541788 | GEHÄUSEDECKEL | PUMP LID | COPERCHIO POMPA |
| | * 9604381 | PUMPENLAUFRAD | PUMP WHEEL | GIRANTE |
| | * 9541790 | PUMPENGEHÄUSEDICHTUNG | PACKING PUMP HOUSING | GUARNIZIONE CORPO POMPA |
| | * 9541791 | O-RING 12X2,5 | O-RING 12X2,5 | ANELLO O-RING 12X2,5 |
| 2 | 9546093 | GEWINDESCHELLE 70-90 | HOSE WIRE CLAMP 70-90 | COLLARE 70-90 |
| 3 | * 9600818 | SCHLAUCHSET | HOSE CONNECTION | PEZZO DI COLLEGAMENTO- FLESSIBILE |
| 4 | 9546094 | GEWINDESCHELLE 80-100 | HOSE WIRE CLAMP 80-100 | COLLARE 80-100 |
| 5 | 9513277 | GEWINDESCHELLE 70-90 | HOSE WIRE CLAMP 70-90 | COLLARE 70-90 |
| 6 | 9544641 | MAGNETVENTIL 24 V | SOLENOID VALVE 24 V | ELETTROVALVOLA 24 V |
| 7 | * 9543879 | SCHLAUCHVERBINDUNG | HOSE CONNECTION | PEZZO DI COLLEGAMENTO- FLESSIBILE |
| 8 | 9544640 | MAGNETVENTIL FÜR SANFTAN- LAUF 24 V | SOLENOID VALVE FOR SMOOTH START 24 V | ELETTROVALVOLA PER PARTEN- ZA SOFT 24 V |
| 9 | 9600932 | ANSAUGSYSTEM | SUCTION SYSTEM | SISTEMA DI ASPIRAZIONE |
| 10 | * 9601543 | KLAPPE | FLAP | CHIUSINO |
| 11 | * 9600791 | O-RING | O-RING | ANELLO O-RING |
| 12 | 9600744 | GEHÄUSE ABLAUF | DRAIN HOUSING | SCARICO CARCASSA |
| 13 | 0330022 | SCHRAUBE 4,2X13 | SCREW 4,2X13 | VITE 4,2X13 |
| 14 | 9612087 | FILTER KPL. | FILTRE CPL. | FILTRO CPL. |
| 15 | 9607788 | ABDECKKAPPE | COVERING CAP | CAPPUCCIO |
| 16 | * 9600943 | WASCHPUMPE 2,2 KW KPL. | WASH PUMP 2,2 KW CPL. | POMPA DI LAVAGGIO 2,2 KW CPL. |
| | * 9541785 | GLEITRINGDICHTUNG KPL. | SLIDING SEAL CPL. | ANELLO TENUTA CPL. |
| | * 9541786 | DICHTUNGSSATZ MOTORWELLE | PACKING MOTOR SHAFT | KIT DI GUARNIZIONE ALBERO MOTORE |
| | * 9541787 | PUMPENGEHÄUSE | PUMP HOUSING | CORPO POMPA |
| | 9541788 | GEHÄUSEDECKEL | PUMP LID | COPERCHIO POMPA |
| | * 9604381 | PUMPENLAUFRAD | PUMP WHEEL | GIRANTE |
| | * 9541790 | PUMPENGEHÄUSEDICHTUNG | PACKING PUMP HOUSING | GUARNIZIONE CORPO POMPA |
| | * 9541791 | O-RING 12X2,5 | O-RING 12X2,5 | ANELLO O-RING 12X2,5 |

03.22 NACHSPÜLSYSTEM SEITLICH

03.22 FINAL RINSE SYSTEM LATERAL

03.22 SISTEMA DI RISCIAQUO LATERALE

| POS | IDENT. NR. IDENT. NO. | BEZEICHNUNG | DESIGNATION | DESCRIZIONE |
|-----|--------------------------|-------------|-------------|-------------|
|-----|--------------------------|-------------|-------------|-------------|



| | | | | |
|---|-----------|-------------------------|----------------------------|-------------------------------|
| 1 | 9600607 | NACHSPÜLSYSTEM SEITLICH | FINAL RINSE SYSTEM LATERAL | SISTEMA DI RISCIAQUO LATERALE |
| 2 | V 9517406 | DÜSE KPL. | FINAL RINSE NOZZLE CPL. | UGELLO CPL. |
| 3 | 9600629 | NACHSPÜLLEITUNG | FINAL RINSE PIPE | TUBO RISCIAQUO FINALE |
| 4 | * 0408238 | FLACHDICHTUNG | PACKING | GUARNIZIONE PIATTA |
| 5 | 0360211 | SKT. MUTTER 3/8" | HEXAGONE NUT 3/8" | DADO ESAGONALE 3/8" |

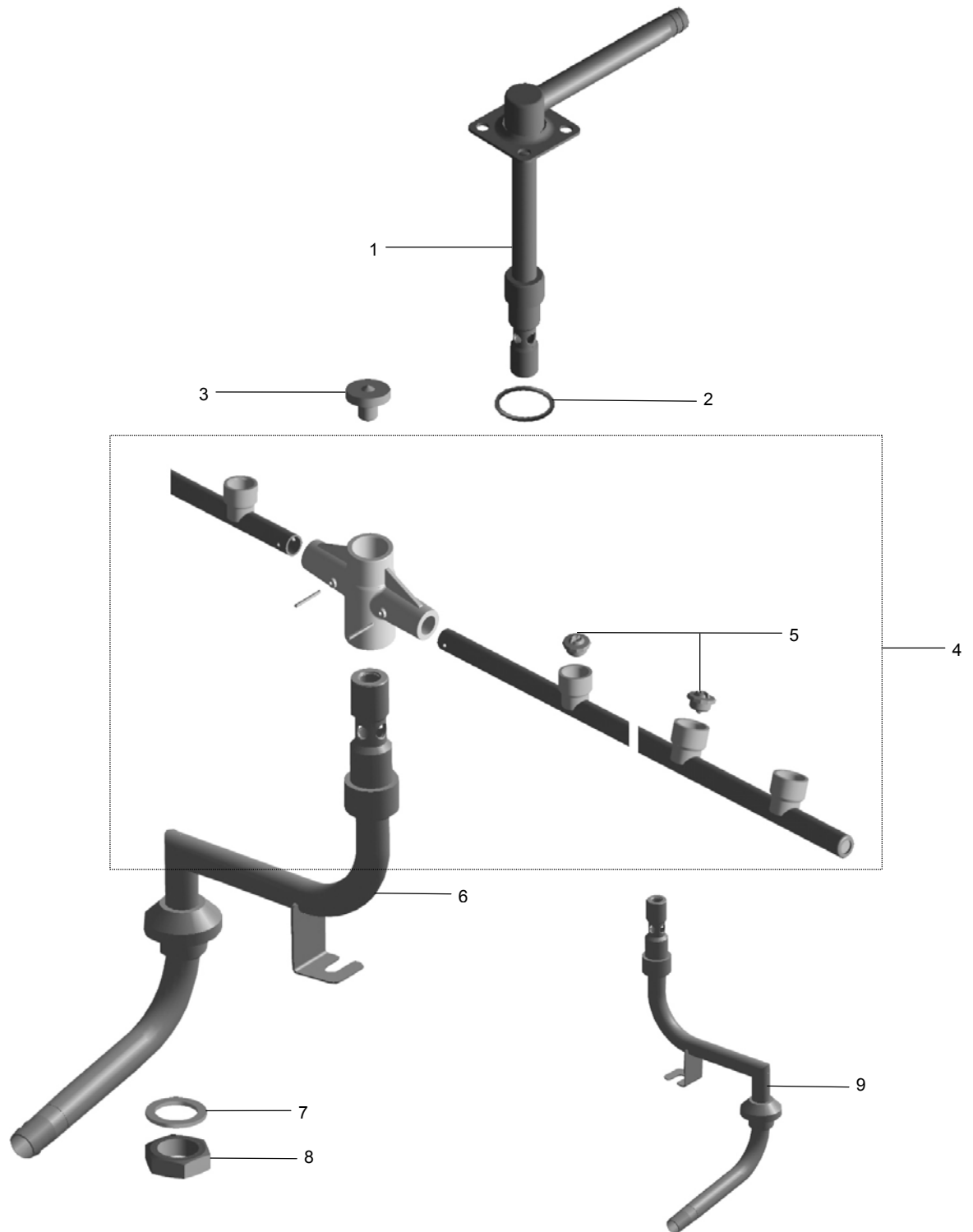
03.26 NACHSPÜLSYSTEM

03.26 FINAL RINSE SYTEM

03.26 SISTEMA DI RISCIAQUO



1_FV250-
2_9623200_IT_2005-11.doc
01.05.2003/FUS



03.26 NACHSPÜLSYSTEM

03.26 FINAL RINSE SYTEM

03.26 SISTEMA DI RISCIAQUO



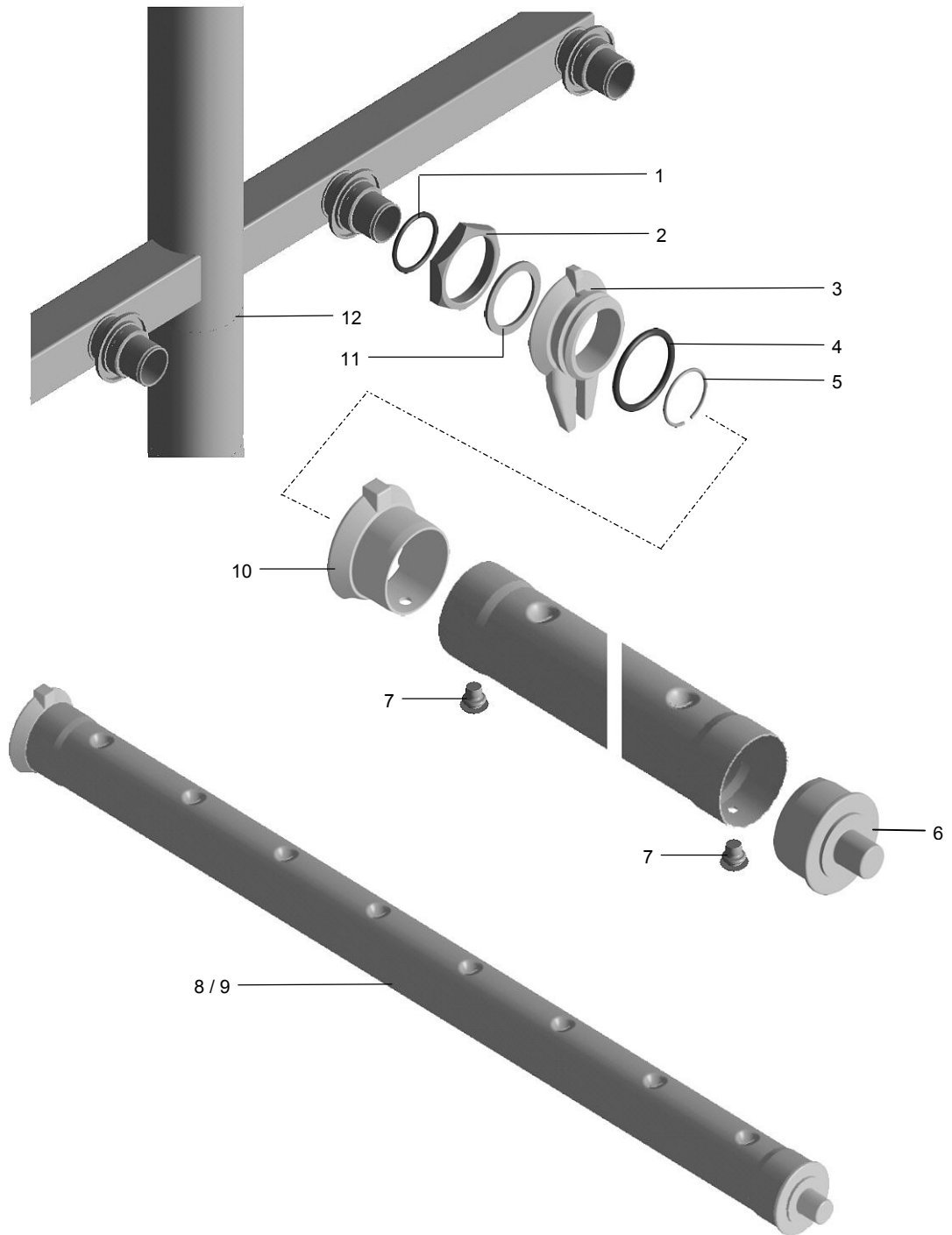
1_FV250-
2_9623200_IT_2005-11.doc
01.05.2003/FUS

| POS | IDENT. NR. IDENT. NO. | BEZEICHNUNG | DESIGNATION | DESCRIZIONE |
|-----|--------------------------|------------------------------|------------------------------------|---|
| 1 | 9600853 | DREHARMNABE OBEN KPL. | UPPER ROTATING ARM CENTRE | MOZZO SUPERIORE PER BRACCIO ROTANTE |
| 2 | * 0401018 | O-RING 22 X 3,5 | O-RING 22 X 3,5 | ANELLO O-RING |
| 3 | * 0310010 | RÄNDELSCHRAUBE | KNURLED SCREW | VITE ZIGRINATA |
| 4 | 9601025 | NACHSPÜLARM KPL. | FINAL RINSE ARM CPL. | BRACCIO DI RISCIAQUO CPL |
| 5 | * 9517406 | DÜSE KPL. | FINAL RINSE NOZZLE CPL. | UGELLO CPL. |
| 6 | 9601011 | DREHARMNABE UNTEN. RECHTS | LOWER ROTATING ARM CENTRE RIGHT | MOZZO INFERIORE PER BRACCIO ROTANTE DESTRA |
| 7 | * 0401066 | O-RING 22X3 | O-RING 22X3 | ANELLO O-RING 22X3 |
| 8 | 8660046 | SKT. MUTTER 1/2" | HEXAGONE NUT 1/2" | DADO ESAGONALE 1/2" |
| 9 | * 9601035 | DREHARMNABE UNTEN LINKS | LOWER ROTATING ARM CENTRE LEFT | MOZZO INFERIORE PER BRACCIO ROTANTE SINISTRA |

03.27 WASCHSYSTEM

03.27 WASH SYSTEM

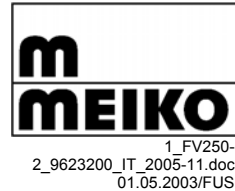
03.27 SISTEMA DI LAVAGGIO



03.27 WASCHSYSTEM

03.27 WASH SYSTEM

03.27 SISTEMA DI LAVAGGIO

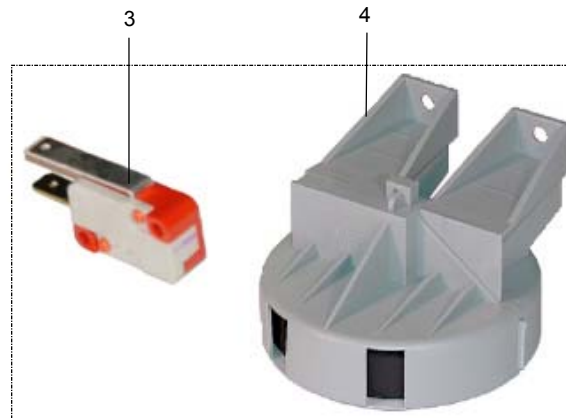


| POS | IDENT. NR. IDENT. NO. | BEZEICHNUNG | DESIGNATION | DESCRIZIONE |
|-----|--------------------------|---------------------|----------------|---|
| 1 | * 9601007 | O-RING | O-RING | ANELLO O-RING |
| 2 | 9600765 | SKT. MUTTER | HEXAGON NUT | DADO ESAGONALE |
| 3 | * 9600764 | MITNEHMER | CARRIER | DOIGT |
| 4 | * 0401029 | O-RING | O-RING | ANELLO O-RING |
| 5 | * 9600784 | SPRENGRING | SNAP RING | ANELLO AD ESPANSIONE |
| 6 | * 9600446 | VERSCHLUßKAPPE | CLOSING CAP | CAPPUCCIO |
| 7 | * 9600832 | BLINDNIET | BLIND RIVET | RIVETTO CIECO |
| 8 | 9600508 | WASCHARM OBEN KPL. | UPPER WASH ARM | BRACCIO DI LAVAGGIO SUPERIO- RE CPL. |
| 9 | 9600439 | WASCHARM UNTEN KPL. | LOWER WASH ARM | BRACCIO DI LAVAGGIO INFERIO- RE CPL. |
| 10 | 9600763 | KUPPLUNG | CLUTCH | ACCOPIAMENTO |
| 11 | 9600453 | SCHEIBE | DISK | RONDELLA |
| 12 | 9609040 | STEIGLEITUNG | ASCENDING PIPE | CANALE DI DISTRIBUZIONE |

04.24 MAGNETVENTIL

04.24 SOLENOID VALVE

04.24 ELETTROVALVOLA

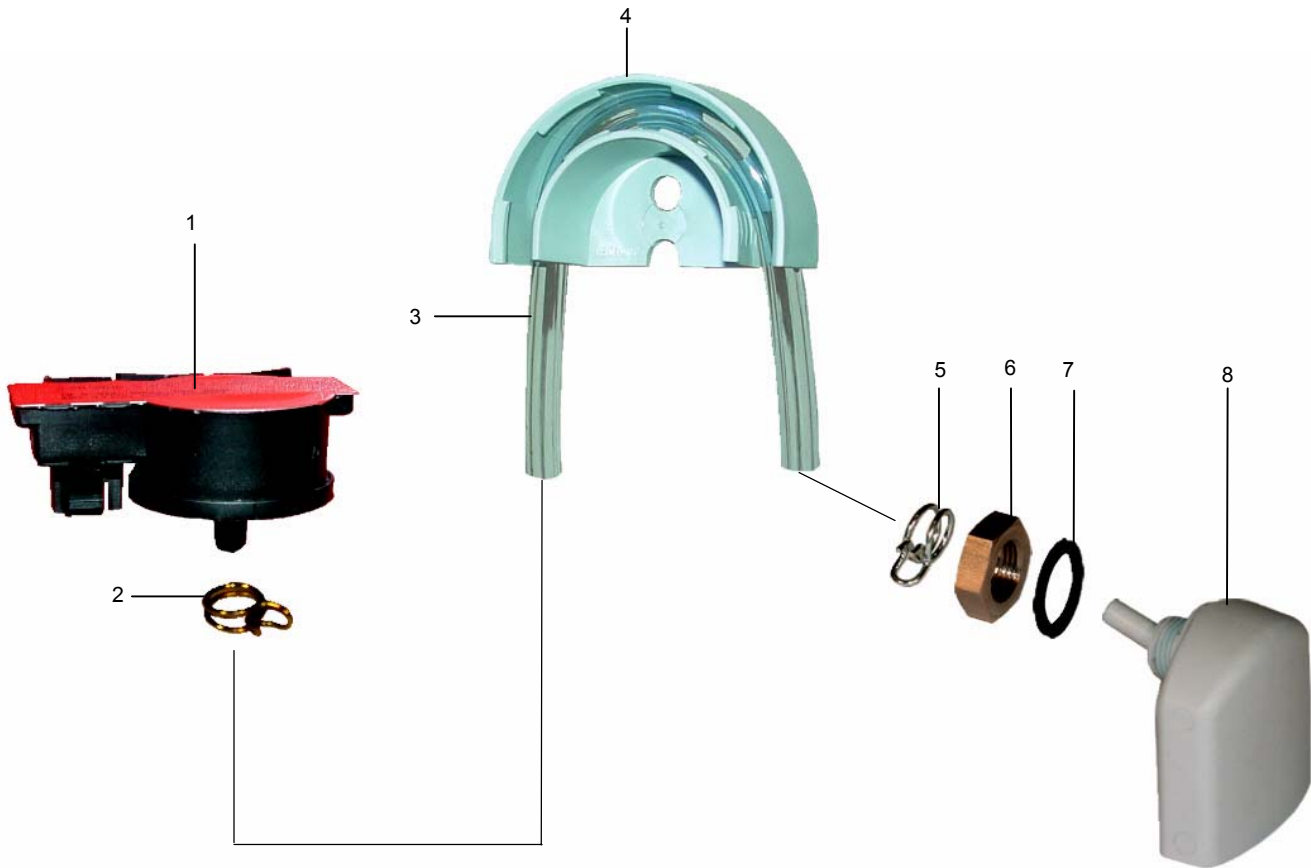


| | | FÜR GROßBRITANNIEN | FOR GREAT BRITAIN | PER LA GRAN BRETAGNA |
|---|-----------|---------------------------------------|---------------------------------------|---|
| 1 | * 9604361 | AQUASTOP SYSTEM WRC 24 V L= 1800MM | AQUASTOP SYSTEM WRC 24 V L= 1800MM | SISTEMA AQUASTOP WRC 24 V L = 1800MM |
| 1 | * 9604286 | AQUASTOP SYSTEM 24 V L=1800MM | AQUASTOP SYSTEM 24 V L=1800MM | SISTEMA AQUASTOP 24 V L=1800MM |
| 2 | 9617744 | DICHTUNGSSATZ MIT MENGEN- REGELER | SEAL SET WITH FLOW REGULA- TOR | KIT DI GUARNIZIONE CON REGO- LATORE FLUSSO D'ACQUA |
| 3 | * 9520085 | MIKROSCHALTER | SWITCH | MICRO-INTERRUPTORE |
| 4 | * 9519580 | BODENSCHWIMMERSCHALTER KPL. | GROUND FLOAT SWITCH CPL. | GALLEGGIANTE SUL FONDO CPL. |
| | | FÜR NIEDERLANDE | FOR NETHERLANDS | PER I PAESI BASSI |
| 5 | 9606519 | RÜCKSCHLAGVENTIL 3/4" | CHECK VALVE 3/4" | VALVOLA DI NON RITORNO 3/4" |
| 6 | 0408225 | DICHTUNG | SEAL | GUARNIZIONE |

06.07 NIVEAUREGELUNG

06.07 LEVEL CONTROL

06.07 REGOLAZIONE DI LIVELLO

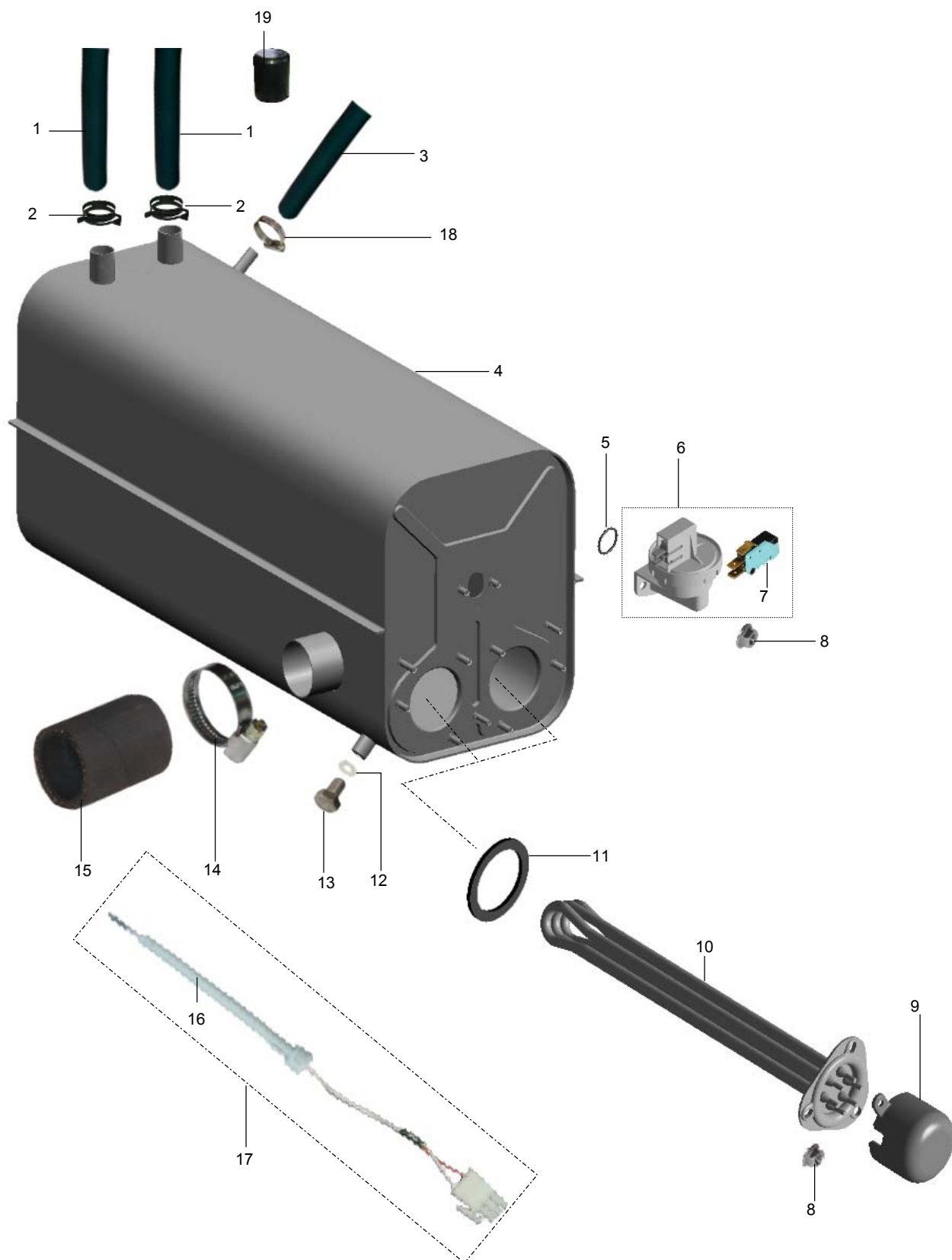


| POS | IDENT. NR. IDENT. NO. | BEZEICHNUNG | DESIGNATION | DESCRIZIONE |
|-----|--------------------------|-----------------------|------------------------|---------------------------|
| 1 | * 9537961 | DRUCKSENSOR | LEVEL SWITCH | INTERRUPTORE DI LIVELLO |
| 2 | * 9500044 | SCHLAUCHKLEMME SILBER | HOSE WIRE CLAMP SILVER | COLLARE ARGENTO |
| 3 | * 0260006 | SCHLAUCH KLARSICHT Ø5 | HOSE TRANSPARENT Ø5 | FLESSIBILE TRASPARENTE Ø5 |
| 4 | 9601265 | SCHLAUCHHALTER | HOSE BRACKET | SUPPORTO PER FLESSIBILE |
| 5 | * 9500045 | SCHLAUCHKLEMME GELB | HOSE WIRE CLAMP YELLOW | COLLARE GIALLO |
| 6 | 9515957 | MUTTER 3/8" | NUT 3/8" | DADO 3/8" |
| 7 | * 9515964 | DICHTUNG | PACKING | GUARNIZIONE |
| 8 | * 9515955 | LUFTFALLE | AIR TRAP | CAMERA COMPRESSIONE ARIA |

08.47 EINBAUBOILER

08.47 INCORCORATED BOILER

08.47 BOILER INCORPORATO



08.47 EINBAUBOILER

08.47 INCORCORATED BOILER

08.47 BOILER INCORPORATO

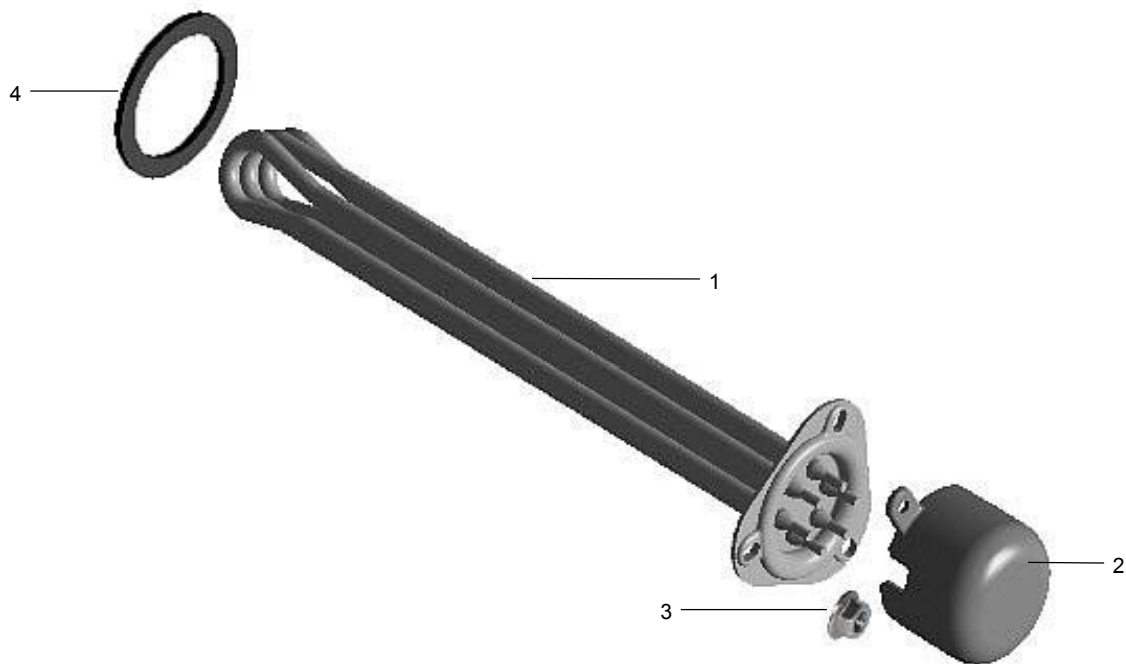


| POS | IDENT. NR. IDENT. NO. | BEZEICHNUNG | DESIGNATION | DESCRIZIONE |
|-----|--------------------------|--|--|---|
| 1 | * 9608600 | SCHLAUCH 1/2" | HOSE CPL 1/2" | FLESSIBILE 1/2" |
| 2 | 9607418 | FEDERBANDSCHELLE Ø21 | HOSE CLAMP TAPE Ø21 | COLLARE A MOLLA Ø21 |
| 3 | 9608607 | SCHLAUCH 3/8" | HOSE CPL 3/8" | FLESSIBILE 3/8" |
| 4 | 9604799 | BOILER | BOILER | BOILER |
| 5 | * 0401014 | O-RING 18X2 | O-RING 18X2 | ANELLO O-RING 18X2 |
| 6 | * 9519033 | NIVEAUSCHALTER KPL | LEVEL SWITCH CPL | INTERRUTTORE DI LIVELLO CPL |
| 7 | * 0122103 | MIKROSCHALTER | SWITCH | MICROINTERRUTTORE |
| 8 | 0335008 | MUTTER M5 | NUT M5 | DADO M5 |
| 9 | 0620312 | ABDECKKAPPE | CLOSING CAP | CAPPUCCINO |
| 10 | * 9519588 | HEIZKÖRPER 6,0 KW MIT THER- MOSICHERUNG | HEATING ELEMENT 6,0 KW WITH THERMAL PROTECTION | RESISTENZA 6,0 KW CON PROTEZIONE TERMICA |
| | * 9519590 | HEIZKÖRPER 7,5 KW MIT THER- MOSICHERUNG | HEATING ELEMENT 7,5 KW WITH THERMAL PROTECTION | RESISTENZA 7,5 KW CON PROTEZIONE TERMICA |
| | * 9519591 | HEIZKÖRPER 9,0 KW MIT THER- MOSICHERUNG | HEATING ELEMENT 9,0 KW WITH THERMAL PROTECTION | RESISTENZA 9,0 KW CON PROTEZIONE TERMICA |
| 11 | * 0101176 | HEIZKÖRPERDICHTUNG | HEATING ELEMENT PACKING | GUARNIZIONE DI RESISTENZA |
| 12 | * 0408001 | DICHTUNG 8X17X1,5 | PACKING 8X17X1,5 | GUARNIZIONE 8X17X1,5 |
| 13 | 0302006 | SCHRAUBE M8X15 | SCREW M8X15 | VITE M8X15 |
| 14 | 0233046 | SCHLAUCHKLEMME 32-50 | HOSE WIRE CLAMP 32-50 | COLLARE 32-50 |
| 15 | 9600820 | SCHLAUCHVERBINDUNG | HOSE | RACCORDO PER FLESSIBILE |
| | | GÜLTIG BIS 2005-03 | VALID UNTIL 2005-03 | VALIDO FINO AL 2005-03 |
| | 9545533 | TEMPERATURFÜHLER (3M) | TEMPERATUR PROBE (3M) | SONDA DI TEMPERATURA |
| | 9611295 | KABELSCHELLE | CABLE CLIP | COLLARE PER CAVI |
| | | GÜLTIG AB 2005-04 | VALID FROM 2005-04 | VALIDO A PARTIRE DAL 2005-04 |
| 16 | 9611295 | KABELSCHELLE | CABLE CLIP | COLLARE PER CAVI |
| 17 | 9614768 | TEMPERATUEFÜHLER MONTAGE- BAUGRUPPE | TEMPERATURE PROBE ASSEMBLY | SONDA DI TEMPERATURA SET DI MONTAGGIO |
| 18 | 0233035 | SCHLAUCHKLEMME 12/20 | HOSE WIRE CLAMP 12/20 | COLLARE 12/20 |
| 19 | 9609357 | VERSCHLUSSKLAPPE NUR FÜR DV 270.2, FV 130.2, FV 250.2 | CLOSING CAP ONLY FOR DV 270.2, FV 130.2, FV 250.2 | CAPPUCCINO SOLO PER DV 270.2, FV 130.2, FV 250.2 |

09.19 TANKHEIZUNG

09.19 TANK HEATING

09.19 RISCALDAMENTO DELLA VASCA

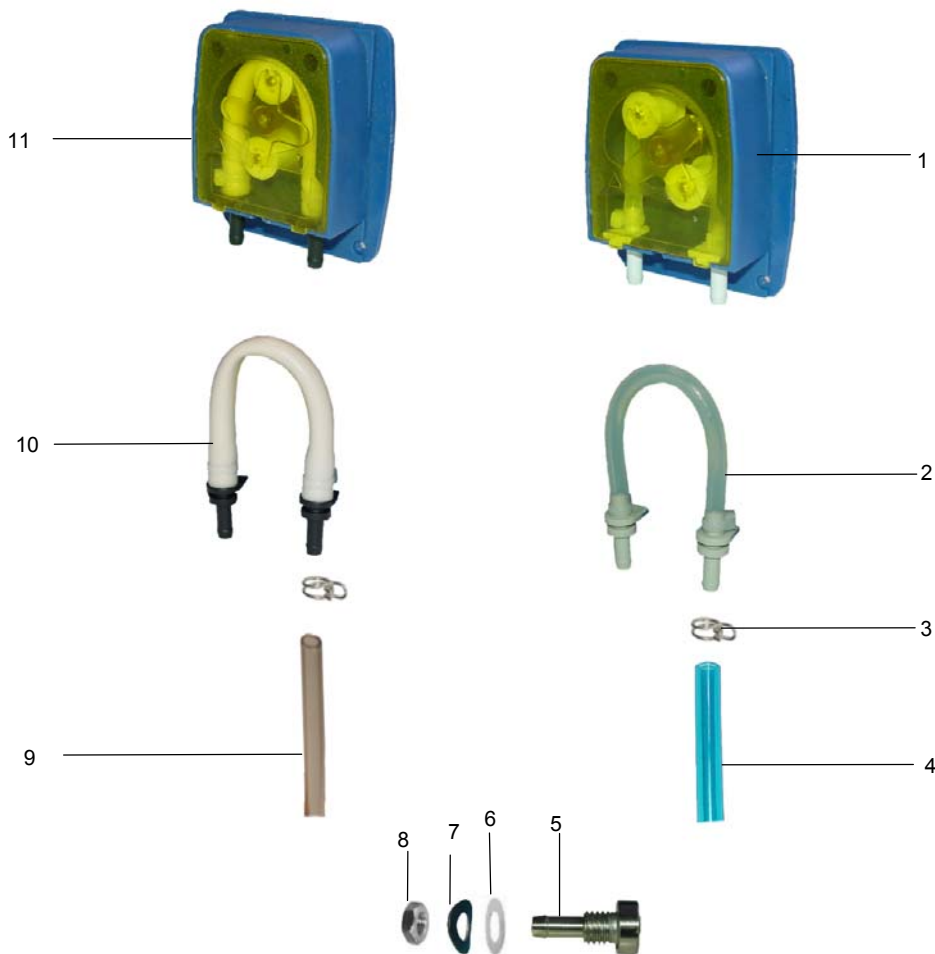


| POS | IDENT. NR. IDENT. NO. | BEZEICHUNG | DESIGNATION | DESCRIZIONE |
|-----|--------------------------|--|---|---|
| 1 | * 9519587 | HEIZKÖRPER 4,5 KW MIT THER- MOSICHERUNG | HEATING ELEMENT 4,5 KW WITH THERMAL PROTECTION | RESISTENZA 4,5 KW CON PROTEZIONE TERMICA |
| 2 | 0620312 | ABDECKKAPPE | CLOSING CAP | CAPPUCCINO |
| 3 | 0335008 | MUTTER M5 | NUT M5 | DADO M5 |
| 4 | * 0101176 | HEIZKÖRPERDICHTUNG | HEATING ELEMENT PACKING | GUARNIZIONE DI RESISTENZA |

10.14 DOSIERGERÄTE

10.14 DOSING UNITS

10.14 DOSATORI

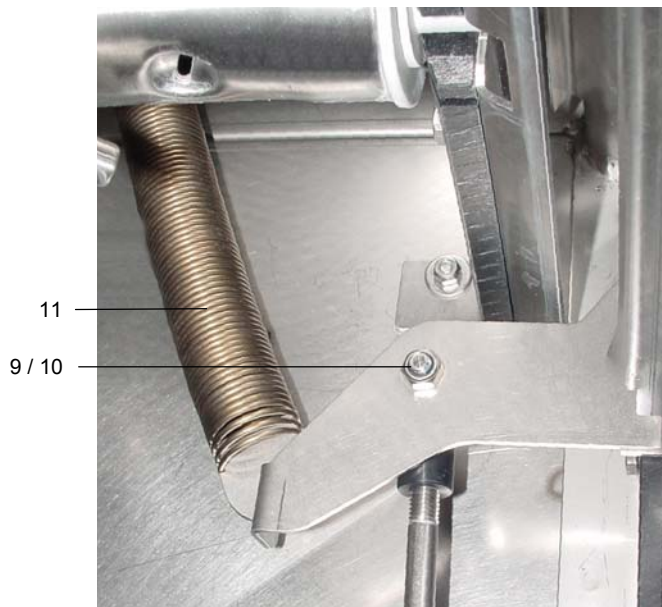


| POS | IDENT. NR. IDENT. NO. | BEZEICHNUNG | DESIGNATION | DESCRIZIONE |
|-----|--------------------------|--------------------------|----------------------------|---|
| 1 | 9544293 | KLARSPÜLDOSIERPUMPE KPL. | RINSE AID DOSING PUMP CPL. | POMPA DOSATORE BRILLANTANTE CPL. |
| 2 | V 9544088 | SCHLAUCH KLARSPÜLER KPL. | HOSE RINSE AID CPL. | FLESSIBILE PER DOSATORE BRILLANTANTE CPL. |
| 3 | * 9500045 | SCHLAUCHKLEMME GELB | HOSE WIRE CLAMP YELLOW | COLLARE GIALLO |
| 4 | * 9538712 | SCHLAUCH BLAU Ø6 | HOSE BLUE Ø6 | FLESSIBILE BLU Ø6 |
| 5 | 8000013 | SCHLAUCHANSCHLUß | HOSE CONNECTION | COLLEGAMENTO PER FLESSIBILE |
| 6 | * 9603787 | FLACHDICHTUNG 10X16X2 | FLAT PACKING 10X16X2 | GUARNIZIONE PIATTA 10X16X2 |
| 7 | 9603790 | FEDERSCHEIBE M10 | SPRING WASHERV M10 | RONDELLA ELASTICA M10 |
| 8 | 0335019 | SECHSKANTMUTTER | HEXAGON NUT | DADO ESAGONALE |
| 9 | * 0260007 | SCHLAUCH KLARSICHT Ø6 | HOSE TRANSPARENT Ø6 | FLESSIBILE TRASPARENTE Ø6 |
| 10 | V 9511675 | SCHLAUCH REINIGER KPL. | HOSE DETERGENT CPL. | FLESSIBILE PER DOSATORE DETERGENTE CPL. |
| 11 | 9544292 | REINIGERDOSIERPUMPE KPL. | DETERGENT DOSING PUMP CPL. | POMPA DOSATORE DETERGENTE CPL. |

13.31 BAUGRUPPEN / EINZELTEILE

13.31 COMPONENT BLOCKS / PARTS

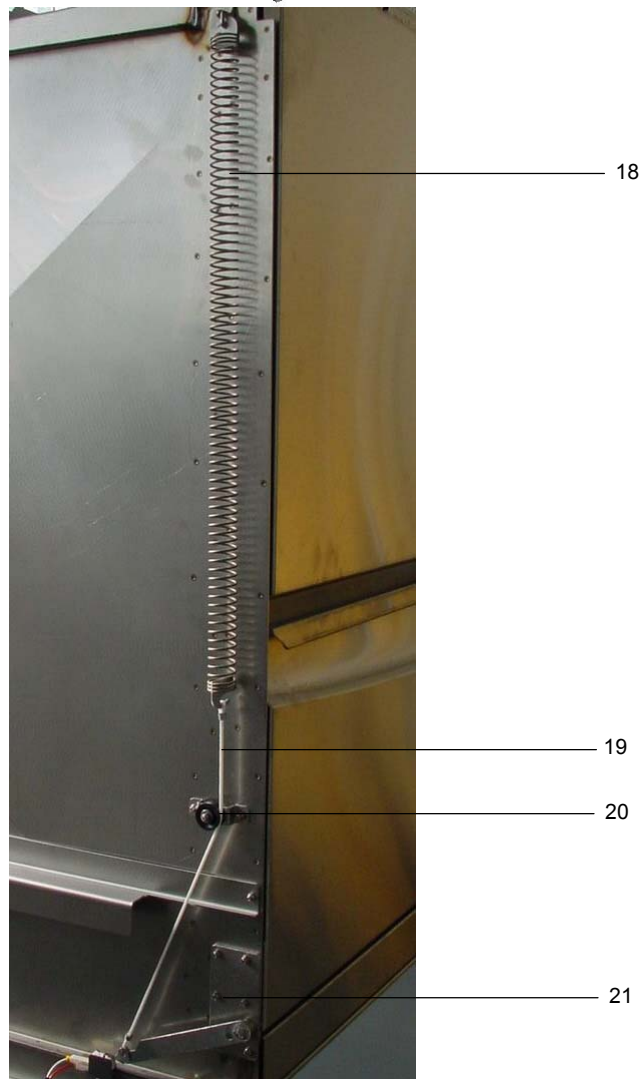
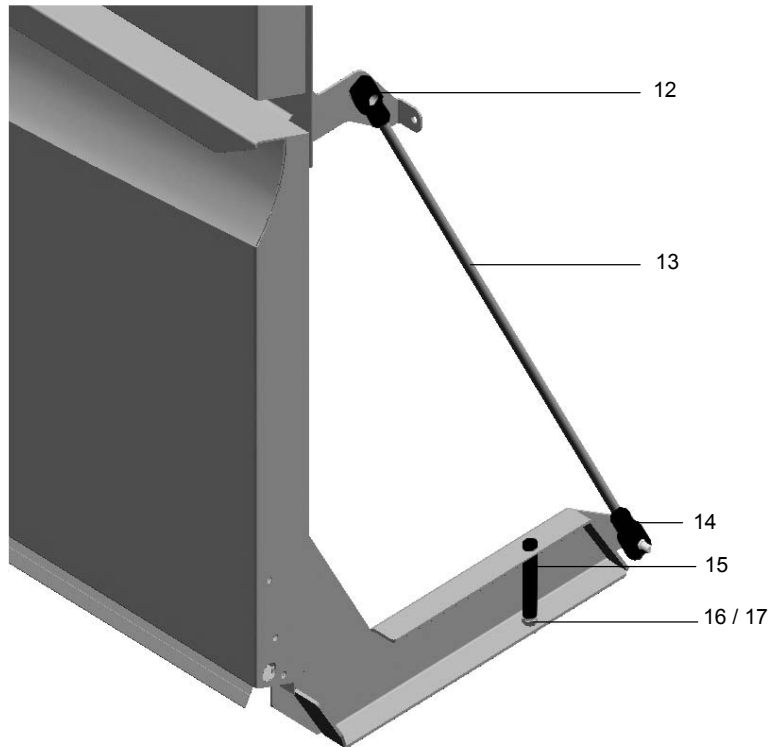
13.31 BLOCCHI DI COMPONENTI/PEZZI



13.31 BAUGRUPPEN / EINZELTEILE

13.31 COMPONENT BLOCKS / PARTS

13.31 BLOCCHI DI COMPONENTI/PEZZI



13.31 BAUGRUPPEN / EINZELTEILE

13.31 COMPONENT BLOCKS / PARTS

13.31 BLOCCHI DI COMPONENTI/PEZZI

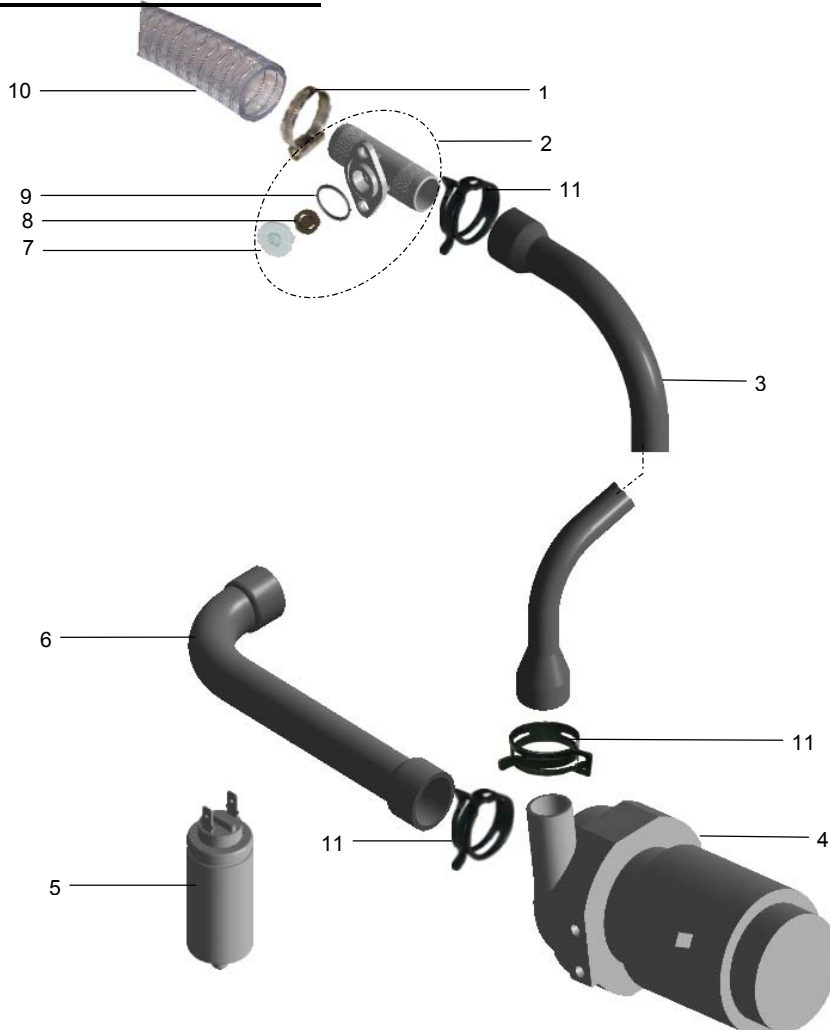


| POS | IDENT. NR. IDENT. NO. | BEZEICHNUNG | DESIGNATION | DESCRIZIONE |
|-----|--------------------------|-----------------------|------------------------|------------------------------|
| 1 | 9601118 | ABDECKUNG | COVER | COPERTURA |
| 2 | 9601132 | SEITENWAND LINKS | SIDE CLADDING, LEFT | RIVESTIMENTO LAT. SINISTRA |
| 3 | 9601145 | SCHIEBETÜR KPL. | SLIDING DOOR CPL. | SPORTELLLO SCORREVOLE CPL. |
| 4 | 9601143 | RÜCKWAND | CLADDING, BACK | RIVESTIMENTO SCHIENALE |
| 5 | 9600914 | KLAPPTÜR KPL. | FLAP DOOR CPL. | SPORTELLLO RIBALTABILE CPL |
| 6 | 9601133 | SEITENWAND RECHTS | SIDE CLADDING, RIGHT | RIVESTIMENTO LAT. DESTRA |
| 7 | 9601056 | FRONTBLECH | FRONT SHEET | LAMIERA FRONTALE |
| 8 | * 9500378 | TISCHSTOLLEN KPL. | TABLE FEET | PIEDINO |
| | 9600597 | SIEB WASCHTANK | COVERING SIEVE CPL. | FILTRO COPERTURA VASCA CPL. |
| 9 | 0337005 | SKT. MUTTER M8 | HEXAGON NUT M8 | DADO ESAGONALE M8 |
| 10 | 8002831 | LAGERBOLZEN | BEARING BOLT | CUSCINETTO-PERNO |
| 11 | * 9542938 | ZUGFEDER | TENSION SPRING | MOLLA DI TRAZIONE |
| 12 | * 8002834 | LAGERAUGE M8 OBEN | UPPER BEARING PIECE M8 | CUSCINETTO A OCCHIO M8 SUP. |
| 13 | 9601161 | DRUCKSTANGE | PRESSURE ROD | SBARRA DI PRESSIONE |
| 14 | * 8002833 | LAGERAUGE M8 UNTEN | LOWER BEARING PIECE M8 | CUSCINETTO A OCCHIO M8 INF. |
| 15 | * 9601460 | SCHLAUCH | TUBE | FLESSIBILE |
| 16 | 0337003 | SKT. MUTTER M6 | HEXAGON NUT M6 | DADO ESAGONALE M6 |
| 17 | 0302050 | SKT. SCHRAUBE M6X60 | HEXAGON SCREW M6X60 | VITE ESAGONALE M6X60 |
| 18 | v 9601272 | ZUGFEDER KPL. | TENSION SPRING CPL. | MOLLA DI TENSIONE CPL. |
| 19 | v 9549066 | SEIL | ROPE | CORDA |
| 20 | 9601443 | MONTAGESATZ SEILROLLE | ASSEMBLY KIT | KIT DI MONTAGGIO RULLO CORDA |
| | 9601442 | ABSTANDSHALTER | SPREADER | DISATNZIATORE |
| | 9600964 | SEILROLLE | ROPE ROLLER | RULLO PER CORDA |
| | 9520736 | LAGERUNG | STORAGE | CUSCINETTO |
| | 0302049 | SKT. SCHRAUBE M5X20 | HEXAGON SCREW M5X20 | VITE ESAGONALE M5X20 |
| | 0335008 | SKT. MUTTER M5 | HEXAGON NUT M5 | DADO ESAGONALE M5 |
| | 0340020 | SCHEIBE D5 | DISK D5 | DISCO D5 |
| 21 | 9601418 | SCHARNIER KPL. | HINGE CPL. | CERNIERA CPL. |

18.14 LAUGENPUMPE

18.14 DRAIN PUMP

18.14 POMPA DI SCARICO

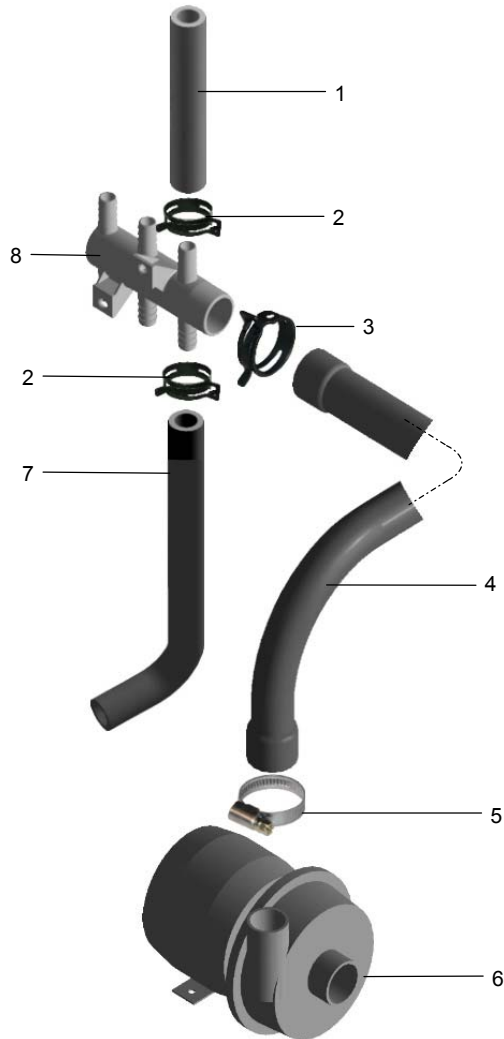


| POS | IDENT. NR. IDENT. NO. | BEZEICHNUNG | DESIGNATION | DESCRIZIONE |
|-----|--------------------------|-----------------------|--------------------------|-------------------------------|
| 1 | 0233045 | SCHLAUCHKLEMME 20/32 | HOSE WIRE CLAMP 20/32 | COLLARE 20/32 |
| 2 | 9515229 | BELÜFTUNGSVENTIL KPL. | VENT VALVE CPL. | VALVOLA DI VENTILAZIONE CPL. |
| 3 | 9600813 | SCHLAUCHVERBINDUNG | HOSE | PEZZO DI COLLEGAM.-FLESSIBILE |
| 4 | * 9535710 | LAUGENPUMPE KPL. | DRAIN PUMP CPL. | POMPA DI SCARICO CPL. |
| | * 9543778 | GLEITRINGDICHTUNG | SLIDING SEAL COMPL. | ANELLO TENUTA CPL. |
| | * 9543779 | PUMPENLAUFRAD | PUMP WHEEL | GIRANTE |
| | 9543780 | PUMPENGEHÄUSE | PUMP HOUSING | CORPO POMPA |
| | * 9543781 | GEHÄUSEDICHTUNG | PACKING FOR PUMP HOUSING | GUARNIZIONE CORPO |
| 5 | * 9520030 | KONDENSATOR 5µF | CONDENSER 5µF | CONDENSATORE5UF |
| 6 | 9600814 | SCHLAUCHVERBINDUNG | HOSE | PEZZO DI COLLEGAM.-FLESSIBILE |
| 7 | 9515231 | VERSCHLUßSCHRAUBE | SCREW | VITE |
| 8 | * 9515234 | DICHTUNG | PACKING | GUARNIZIONE |
| 9 | * 0401016 | O-RING 21X2 | O-RING 21X2 | ANELLO O-RING 21X2 |
| 10 | 9007232 | SCHLAUCH 22 X 2500 | HOSE 22 X 2500 | FLESSIBILE 22 X 2500 |
| 11 | 9607417 | FEDERBANDSCHELLE Ø30 | HOSE CLAMP TAPE Ø30 | COLLARE A MOLLA Ø30 |
| 12 | 9607416 | FEDERBANDSCHELLE Ø36 | HOSE CLAMP TAPE Ø 36 | COLLARE A MOLLA Ø36 |

22.10 DRUCKSTEIGERUNGSPUMPE

22.10 BOOSTER PUMP

22.10 POMPA D'AUMENTO PRESSIONE



| POS | IDENT. NR. IDENT. NO. | BEZEICHNUNG | DESIGNATION | DESCRIZIONE |
|-----|--------------------------|-------------------------------|--------------------------|-----------------------------------|
| 1 | 9608600 | SCHLAUCH ½" | HOSE ½" | FLESSIBILE ½" |
| 2 | 9607418 | FEDERBANDSCHELLE Ø21 | HOSE CLAMP TAPE Ø21 | COLLARE A MOLLA Ø21 |
| 3 | 9607416 | FEDERBANDSCHELLE Ø36 | HOSE CLAMP TAPE Ø36 | COLLARE A MOLLA Ø36 |
| 4 | 9600844 | SCHLAUCHVERBINDUNG | HOSE | PEZZO DI COLLEGAM.-FLESSIBILE |
| 5 | 0233046 | SCHLAUCHKLEMME 31-50 | HOSE WIRE CLAMP 32-50 | COLLARE 32-50 |
| 6 | * 9547992 | DRUCKSTEIGERUNGSPUMPE KPL. | BOOSTER PUMP CPL. | POMPA D'AUMENTO PRESSIONE CPL. |
| | * 9548658 | GLEITRINGDICHTUNG KPL. | SLIDING SEAL CPL | ANELLO TENUTA CPL. |
| | * 0501137 | PUMPENLAUFRAD | PUMP WHEEL | GIRANTE |
| | 0501091 | PUMPENGEHÄUSE | PUMP HOUSING | CORPO POMPA |
| | * 0501094 | GEHÄUSEDICHTUNG | PACKING FOR PUMP HOUSING | GUARNIZIONE CORPO |
| 7 | 9607559 | SCHLAUCHVERBINDUNG | HOSE | PEZZO DI COLLEGAM.-FLESSIBILE |
| 8 | 9600841 | VERTEILER FÜR FV 130.2 | DISTRIBUTOR FOR FV 130.2 | DISTRIBUTORE PER 130.2 |
| | 9603727 | VERTEILER FÜR FV 250.2 | DISTRIBUTOR FOR FV 250.2 | DISTRIBUTORE PER 250.2 |
| | * 0501090 | KONDENSATOR 12MF | CONDENSER 12MF | CONDENSATORE 12MF |

24.07 FREIER AUSLAUF

24.07 AIR GAP

24.07 AIR GAP

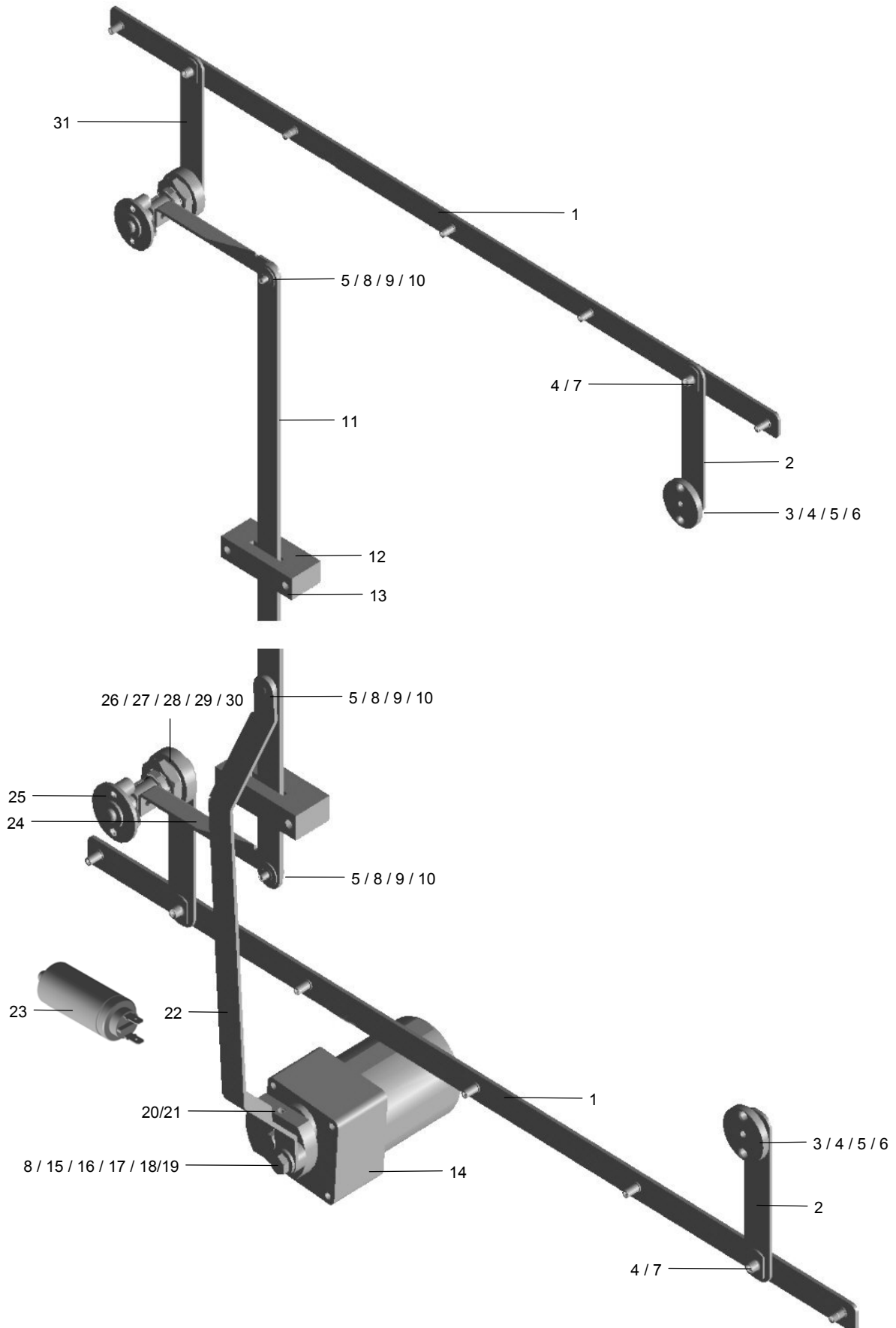


| POS | IDENT. NR. IDENT. NO. | BEZEICHNUNG | DESIGNATION | DESCRIZIONE |
|-----|--------------------------|-----------------------------|---------------------------------|-----------------------------------|
| 1 | * 9523195 | FREIER AUSLAUF KPL. | AIR GAP CPL. | AIR GAP CPL. |
| 2 | * 0650076 | DICHTUNG | PACKING | GUARNIZIONE |
| 3 | 0233036 | SCHLAUCHKLEMME 10/16 | HOSE WIRE CLAMP 10/16 | COLLARE 10/16 |
| 4 | | SIEHE BLATT 04 MAGNETVENTIL | SEE PAGE 04 SOLENDO VALVE | VEDI FOGLIO 04 ELETTROVALVOLA |
| | | SIEHE BLATT 10 DOSIERGERÄT | SEE PAGE 10 DOSING UNITS | VEDI FOGLIO A 10 DOSATORE |
| 5 | 9538712 | SCHLAUCH BLAU Ø6 | HOSE BLUE Ø6 | FLESSIBILE TRASPARENTE Ø6 |
| 6 | 9605930 | SCHLAUCHKLEMME 8,5-9,5 | HOSE WIRE CLAMP 8,5-9,5 | COLLARE 8,5-9,5 |
| 7 | | SIEHE BLATT 08 EINBAUBOILER | SEE PAGE 08 INCORPORATED BOILER | VEDI FOGLIO 08 BOILER INCORPORATO |
| 8 | | SIEHE BLATT 08 EINBAUBOILER | SEE PAGE 08 INCORPORATED BOILER | VEDI FOGLIO 08 BOILER INCORPORATO |
| 9 | 9607418 | FEDERBANDSCHELLE Ø21 | HOSE CLAMP TAPE Ø21 | COLLARE A MOLLA Ø21 |
| 10 | 9609462 | FEDERBANDSCHELLE Ø17 | HOSE CLAMP TAPE Ø17 | COLLARE A MOLLA Ø17 |
| 11 | 8000609 | WASSERLEICHTBLECH | WATER GUIDING SHEET | LAMIERINO GUIDA ACQUA |

29.03 WASCHARMANTRIEB

29.03 WASH ARM DRIVE

29.03 TRASMISSIONE BRACCIO DI LAVAGGIO



29.03 WASCHARMANTRIEB

29.03 WASH ARM DRIVE

29.03 TRASMISSIONE BRACCIO DI LAVAGGIO



| POS | IDENT. NR. IDENT. NO. | BEZEICHNUNG | DESIGNATION | DESCRIZIONE |
|-----|--------------------------|------------------------|---------------------------|----------------------------|
| 1 | 9601004 | SCHIENE | RAIL | GUIDA BINARIO |
| 2 | 9600795 | HEBEL | LEVER | LEVA |
| 3 | * 9600646 | LAGERGEHÄUSE | BEARING HOUSING | CORPO CUSCINETTO |
| 4 | * 9600796 | LAGERBUCHSE | BEARING BUSH | BUSSOLA DI SUPPORTO |
| 5 | 0337001 | MUTTER M5 | NUT M5 | DADO M5 |
| 6 | 0340021 | SCHEIBE | DISK | RONDELLA |
| 7 | * 9600641 | LAGERRING | BEARING RING | ANELLO CUSCINETTO |
| 8 | 9600788 | SCHEIBE | DISK | RONDELLA |
| 9 | * 9600714 | LAGERBUCHSE | BEARING BUSH | BUSSOLA DI SUPPORTO |
| 10 | 0340020 | SCHEIBE | DISK | RONDELLA |
| 11 | 9601126 | SCHIENE | RAIL | GUIDA BINARIO |
| 12 | 9600739 | LAGERBOCK | BEARING BLOCK | SUPPORTO CUSCINETTO |
| 13 | 9600741 | PLATTE | PLATE | PIASTRA |
| 14 | * 9600957 | GETRIEBMOTOR 230V 50HZ | DRIVE MOTOR 230V 50HZ | MOTORIDUTTORE 230V 50HZ |
| 15 | * 9600651 | LAGERBUCHSE | BEARING BUSH | BUSSOLA DI SUPPORTO |
| 16 | * 9600722 | HÜLSE | BUSHING | MANICOTTO |
| 17 | 0302009 | SCHRAUBE M8X30 | SCREW M8X30 | VITE M8X30 |
| 18 | 0340056 | SCHEIBE | DISK | RONDELLA |
| 19 | 9606415 | DISTANZRING | SPACER RING | ANELLO DI DISTANZA |
| 20 | 9600738 | EXZENTERSCHEIBE | ECCENTRIC DISK | DISCO ECCENTRICO |
| 21 | 0302044 | SKT. SCHRAUBE M5X15 | HEXAGON SCREW M5X15 | VITE ESAGONALE M5X15 |
| 22 | 9600719 | SCHIENE | RAIL | GUIDA BINARIO |
| 23 | * 9538345 | KONDENSATOR 1µF | CONDENSER 1µF | CONDENSATORE 1µF |
| 24 | 9600725 | HEBELARM | LEVER | LEVA |
| 25 | * 0620372 | GLEITLAGER | SLIDING BEARING | CUSCINETTO LISCIO |
| 26 | * 9600632 | LAGERGEHÄUSE | BEARING HOUSING | CORPO CUSCINETTO |
| 27 | * 0402003 | RADIALWELLENDICHTRING | RADIAL SHAFT PACKING RING | ANELLO GUARNIZIONE RADIALE |
| 28 | * 0401023 | O-RING | O-RING | ANELLO O-RING |
| 29 | 9600728 | SKT. MUTTER | HEXAGON NUT | DADO ESAGONALE |
| 30 | * 9600640 | LAGERBUCHSE | BEARING BUSH | BUSSOLA DI SUPPORTO |
| 31 | * 9600730 | HEBEL | LEVER | LEVA |