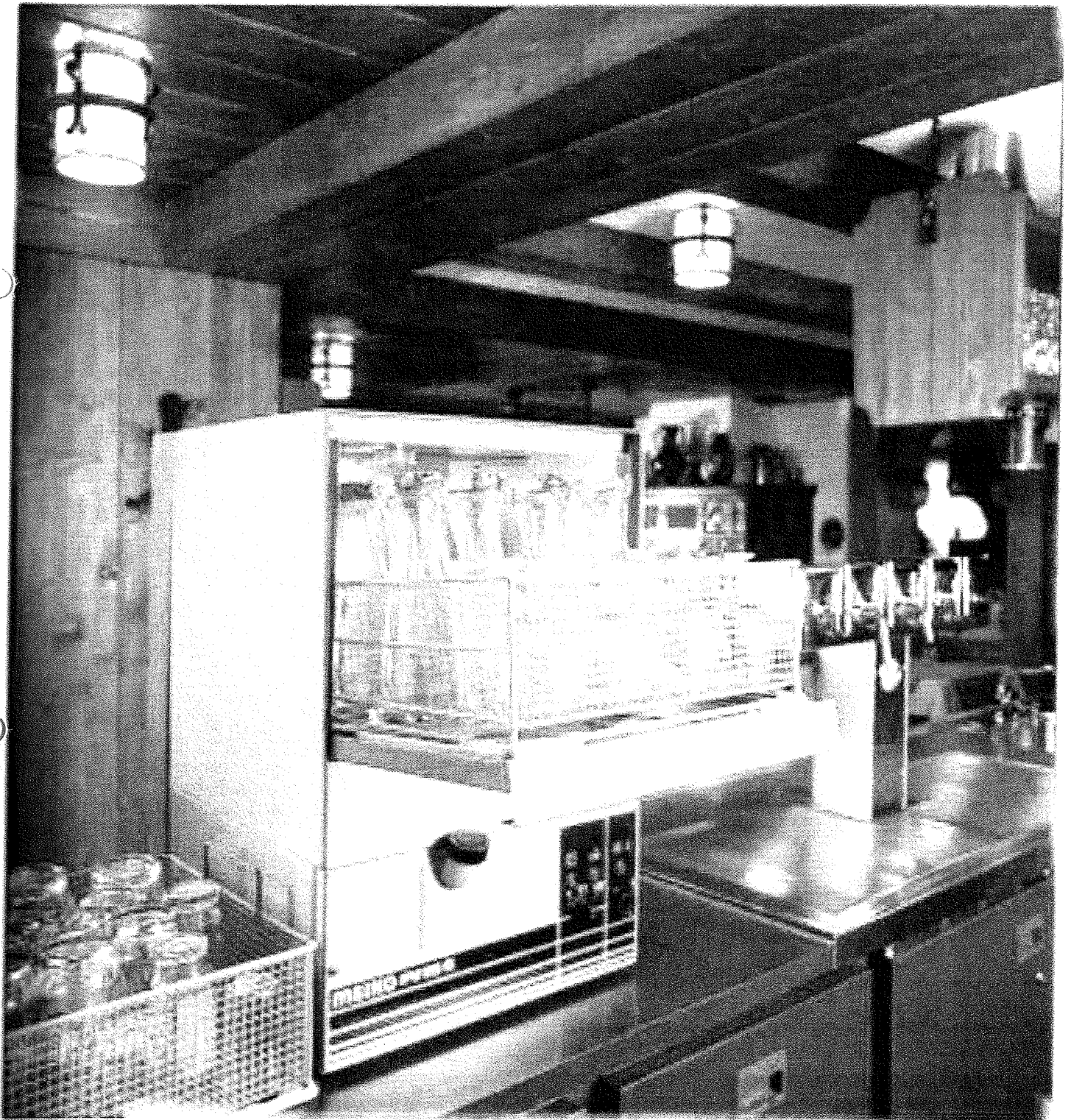
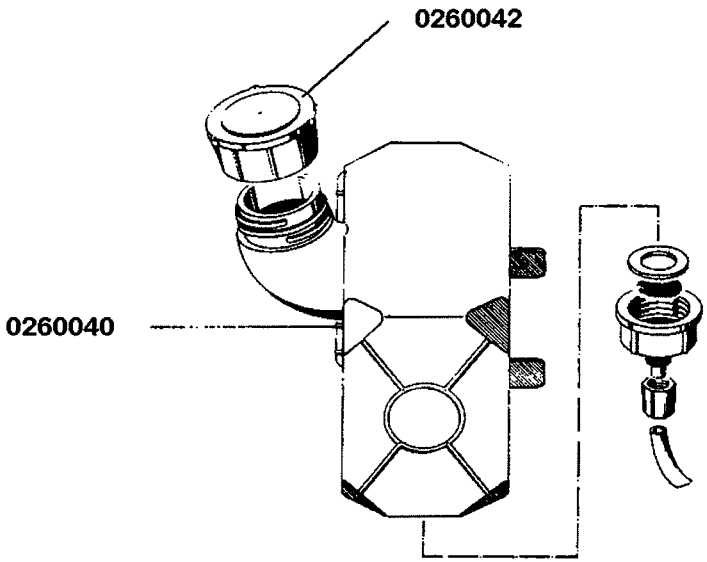
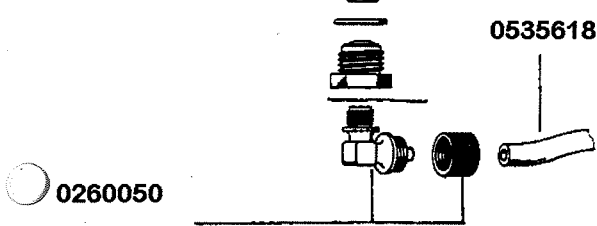
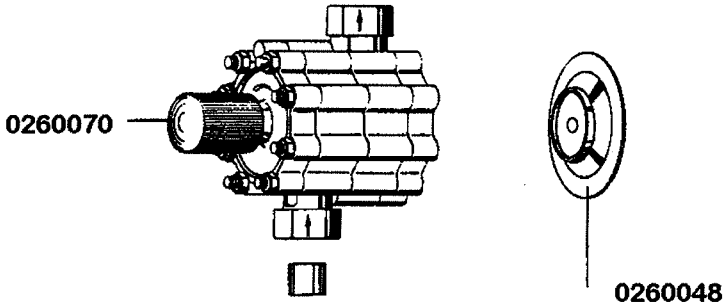
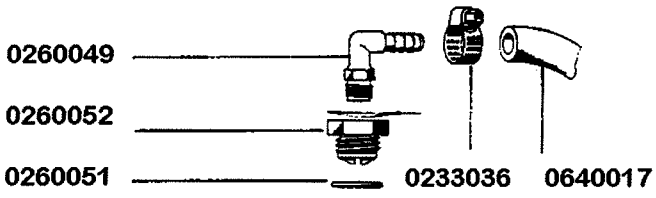


FV 25 G



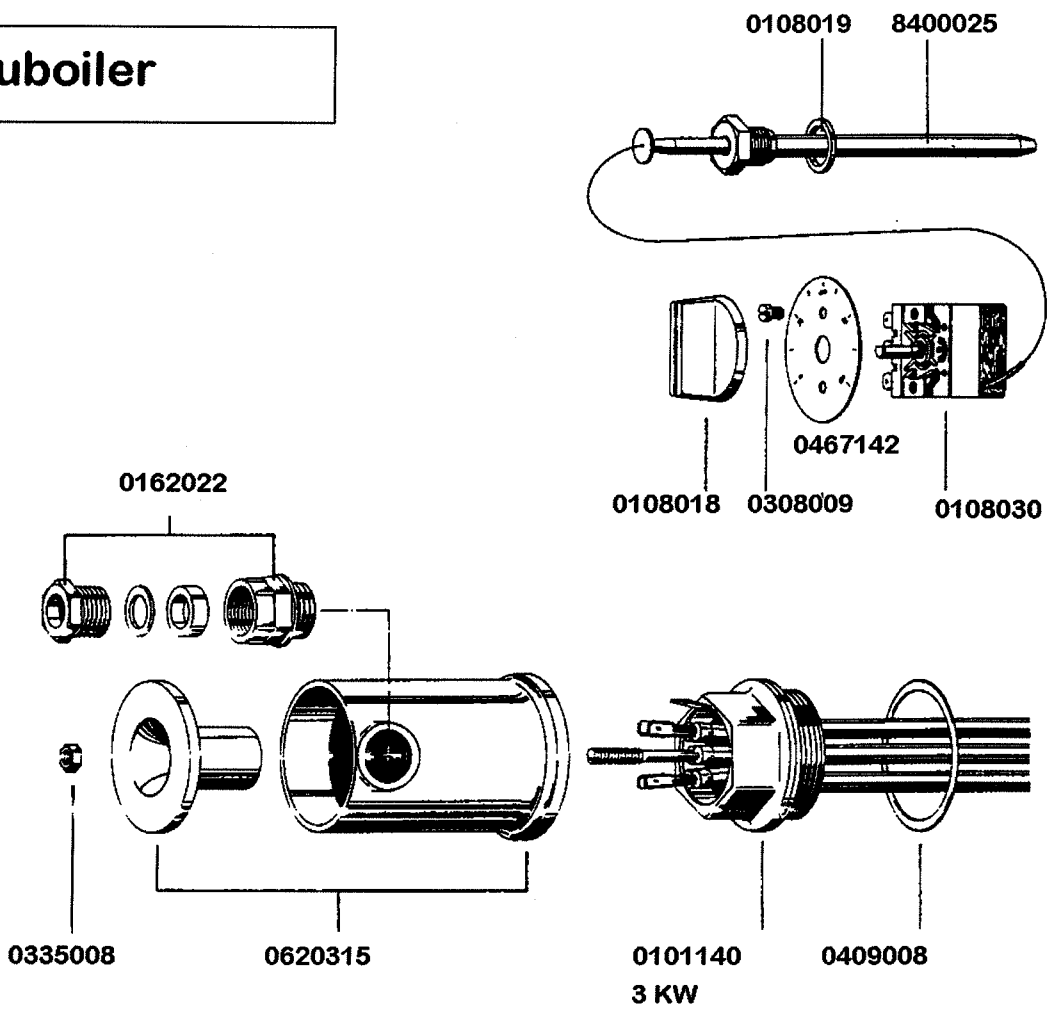
Dosiergerät



FV 25 G

gültig ab 1.7.86
valid from 1.7.86 on
valable à partir du 1.7.86

Einbauboiler



8400028 Einbauboilergehäuse EB 2,5-20.2

Einbauteile



Türkontaktschalter
bis 12/89
0122007
Mitte 12/89
0122105+
0122106

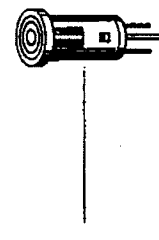
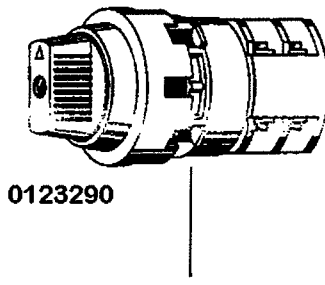
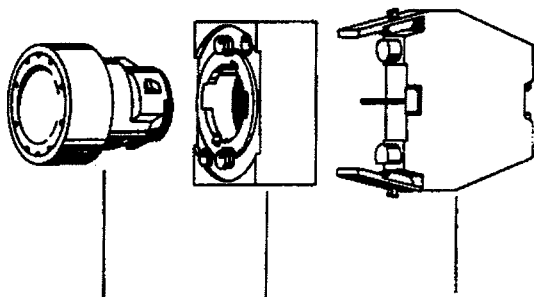
0330024 Federklammer
0330020 Schraube

FV 25 G

Elektroteile

gültig ab 1.7.86
valid from 1.7.86 on
valable à partir du 1.7.86

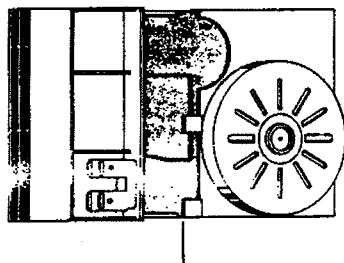
alt 0121106 0121100 0121104



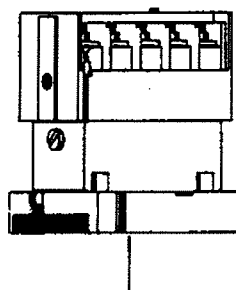
neu 0121033 0121031 0121032

0123290
0123262

0150000

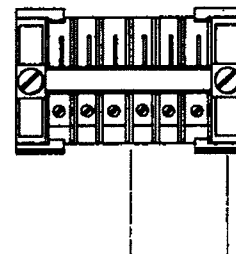


0124080

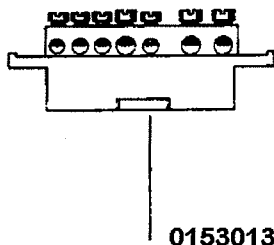


0135512

Netzanschluß



6 x 0153116 2 x 0153102

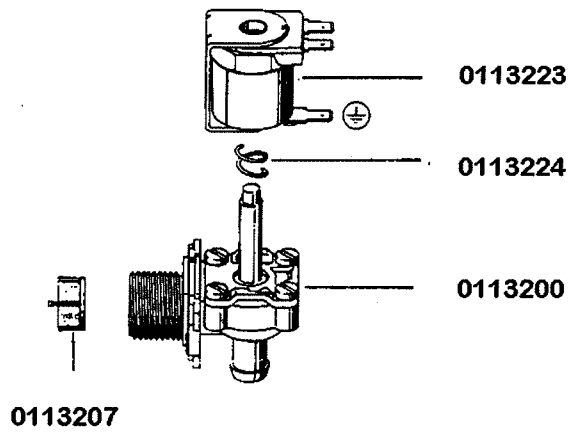


0153013

Türkkontaktschalter bis 12/ 89 0122007
Mitte 12/89 0122105
0122106

Zeitrelais für Laugenpumpe
KZT 0125043 KZT 310 5-100"
AHG 0125048

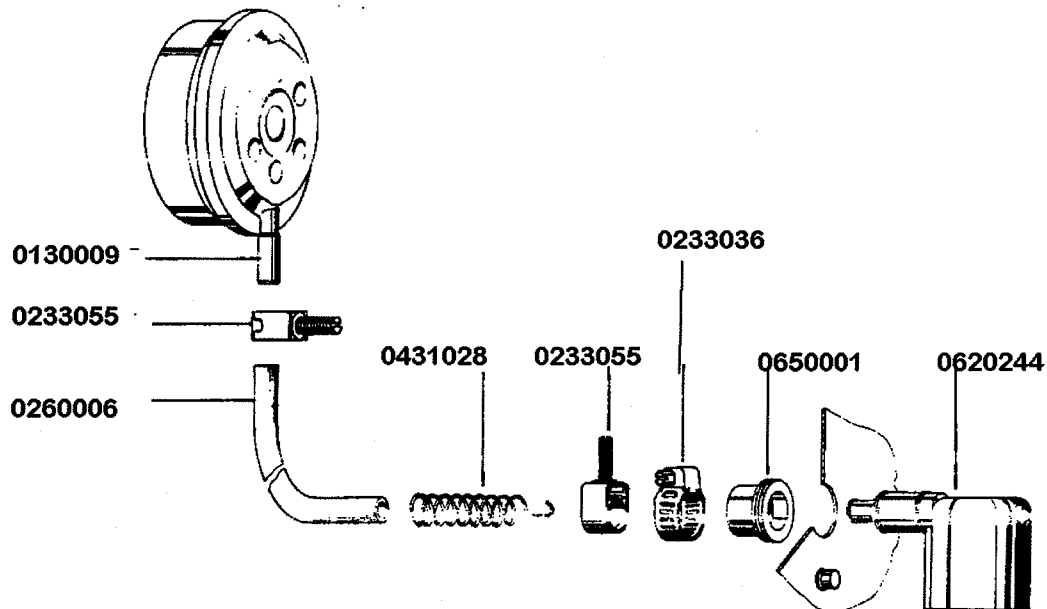
Magnetventil



FV 25 G

gültig ab 1.7.86
valid from 1.7.86 on
valable à partir du 1.7.86

Niveauregelung

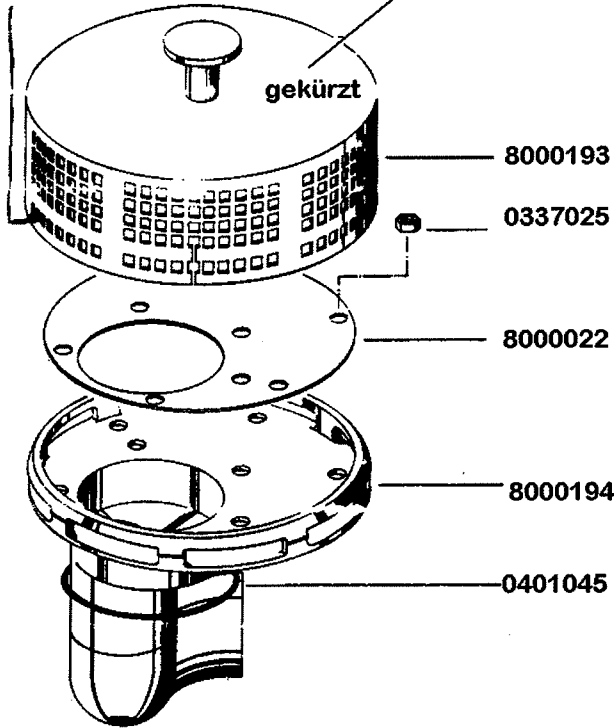


Pumpenansaugung

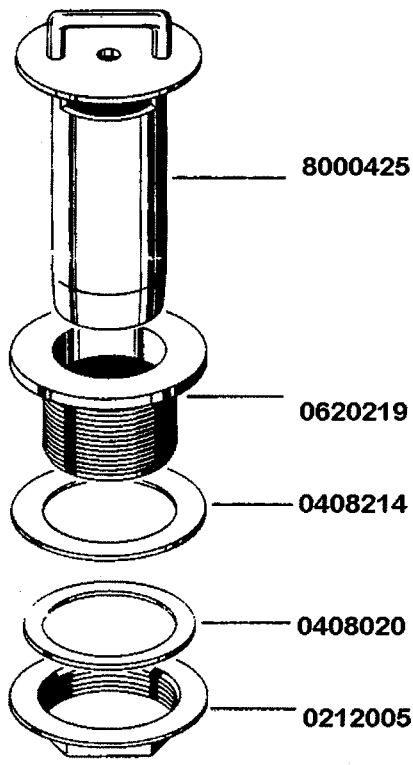


0431051 Spannring

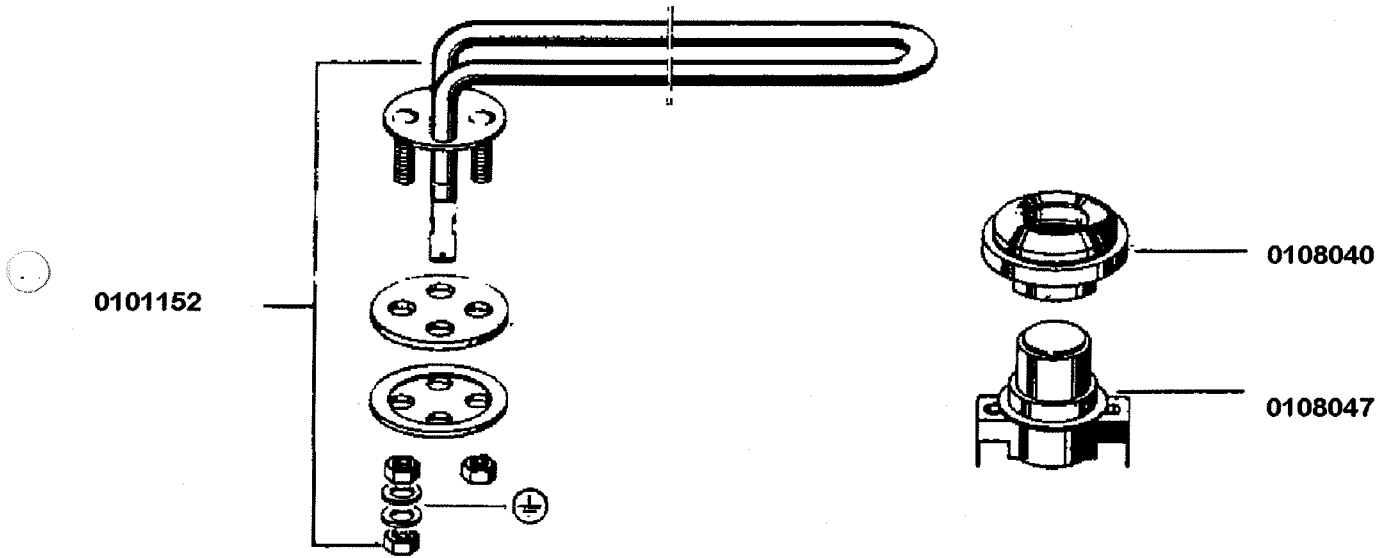
8000193



Standrohr-Ablaufventil



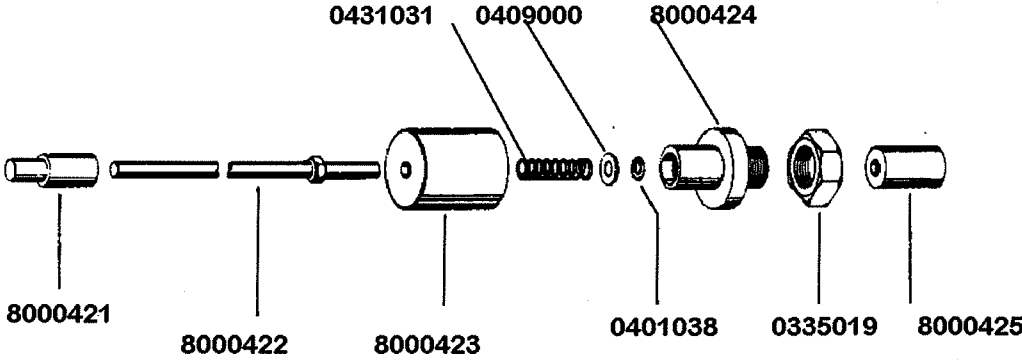
Tankheizung



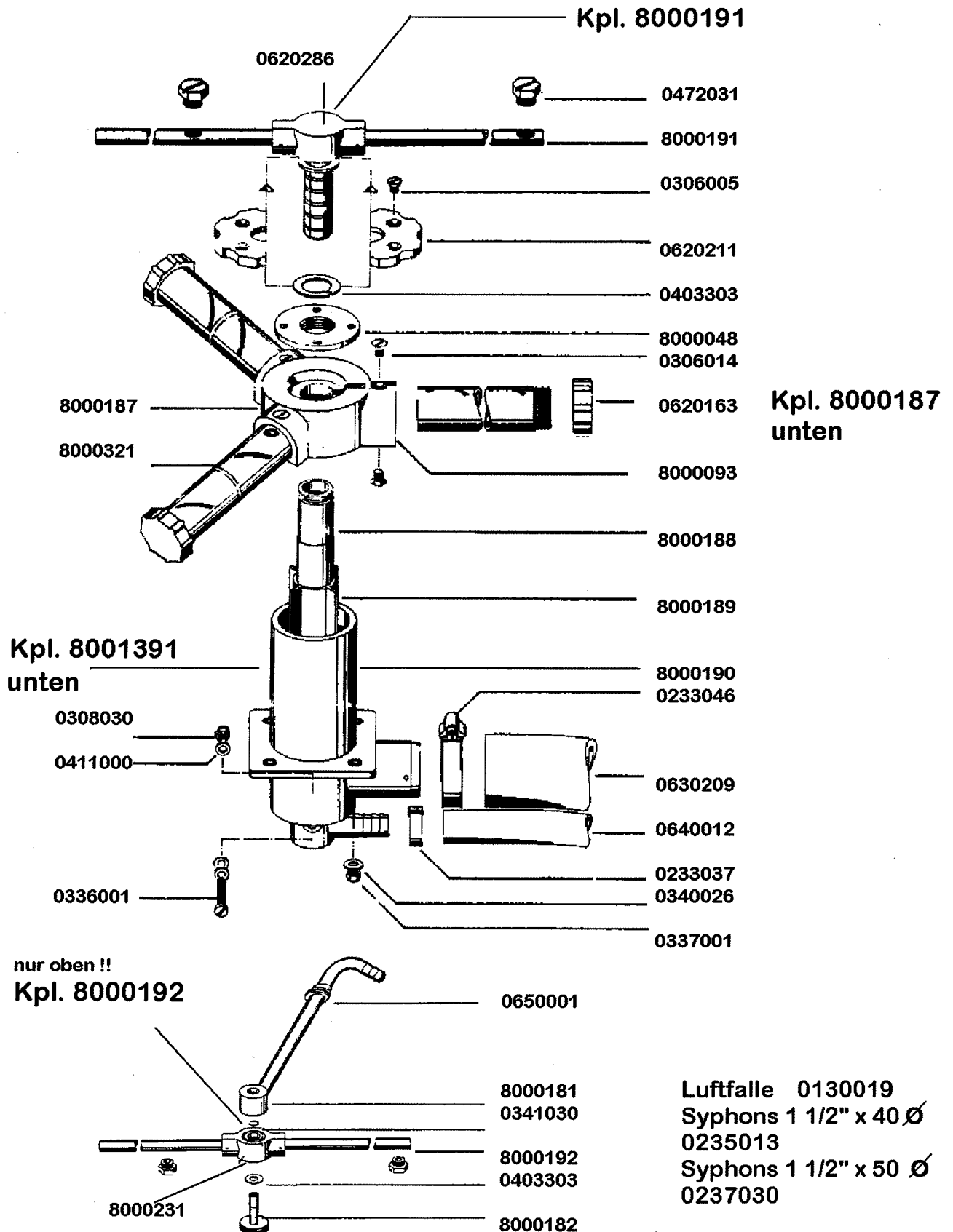
Tür



8000420
Kpl.



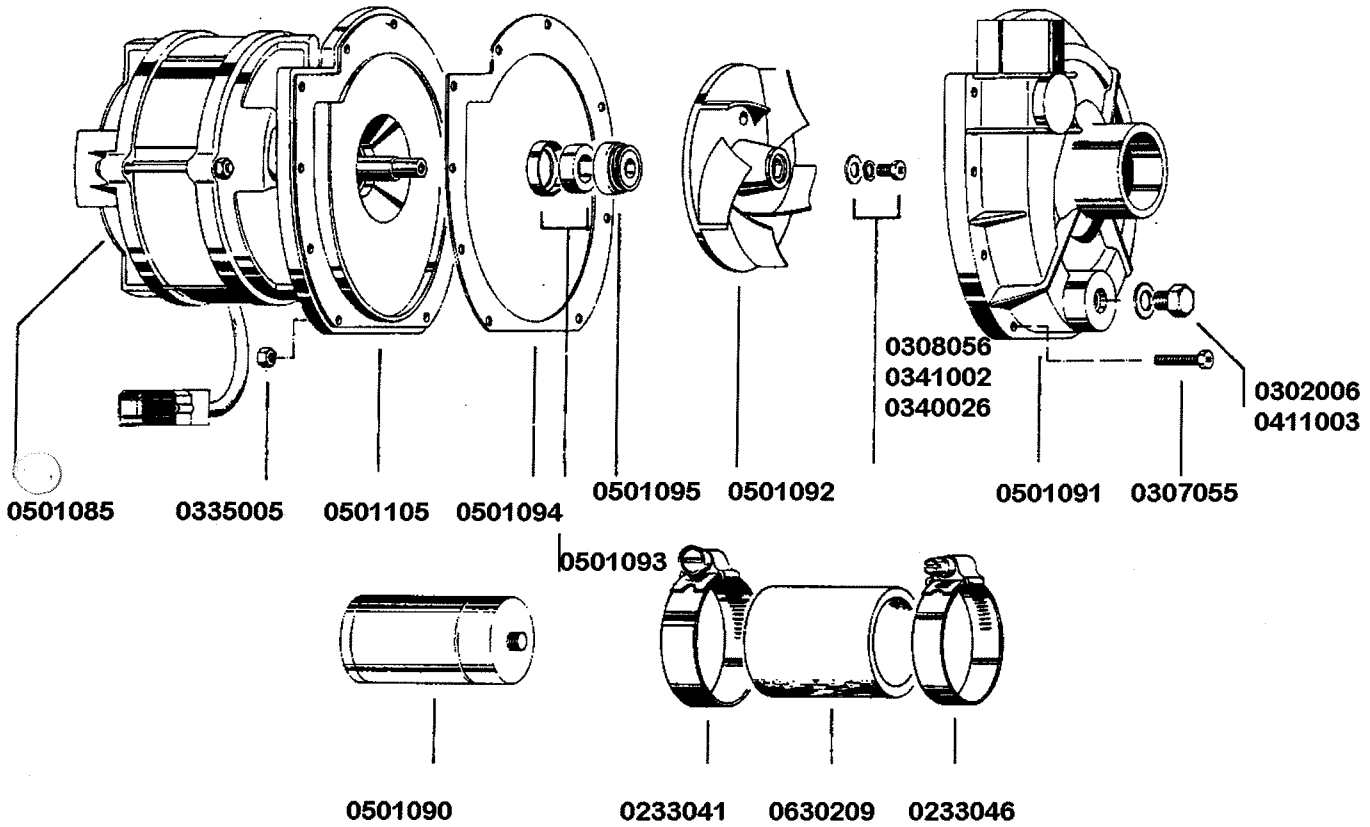
Wasch und Nachspülsystem



FV 25 G

Waschpumpe 0,55 KW

gültig ab 1.7.86
valid from 1.7.86 on
valable à partir du 1.7.86



0467010 Typenschild