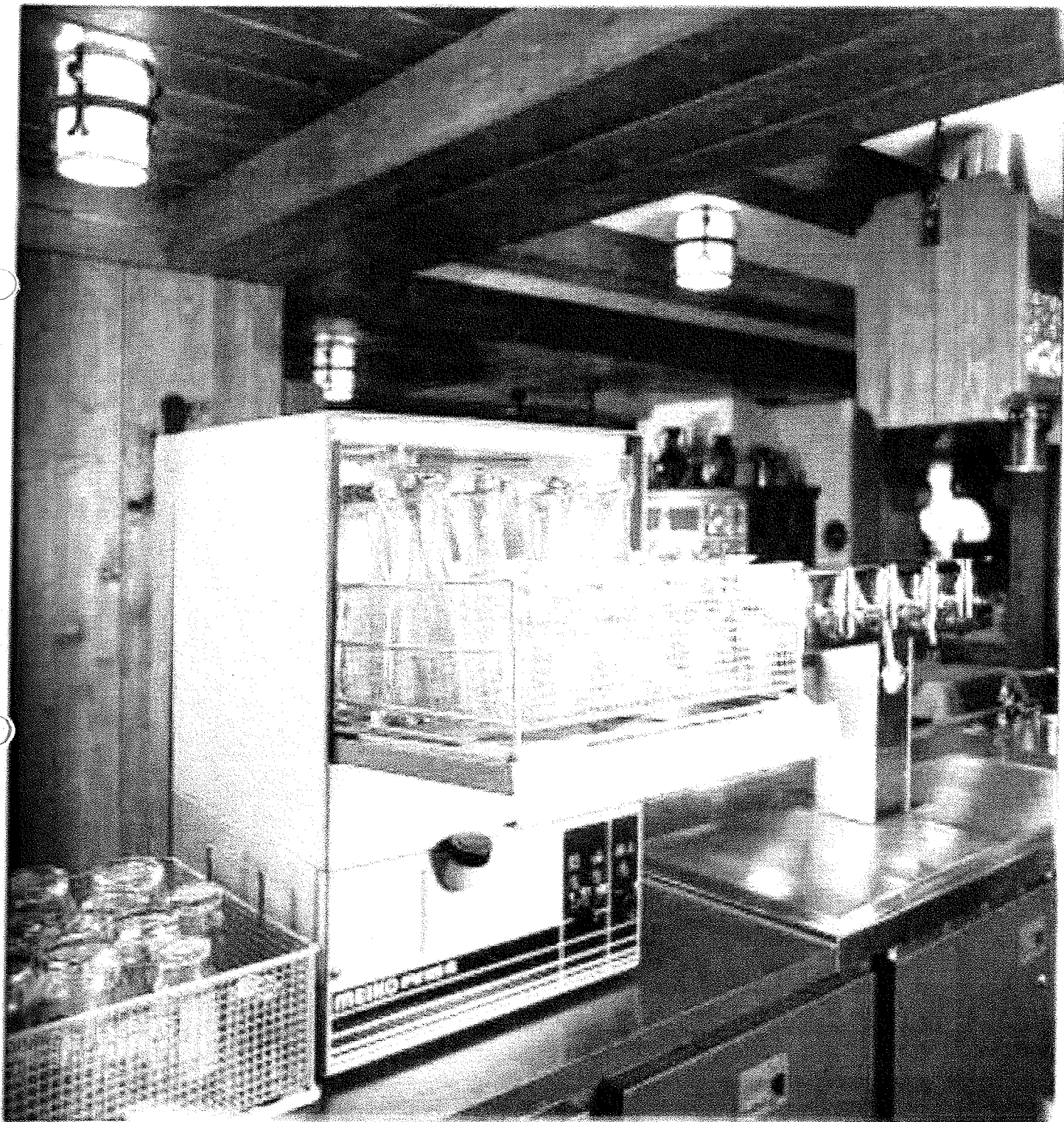


FV 25 G



13.3 BAUGRUPPEN/EINZELTEILE**13.3 COMPONENT BLOCKS/PIECE PARTS****13.3 BLOCS/PIECES DETACHEES**BE13.3
1.1.82/TK

IDENT. NR. IDENT. NO.	BEZEICHNUNG	DESIGNATION	DESIGNATION
8003530	KLAPPTÜR KPL. BAUGRUPPE	FLAP DOOR COMPL., BLOCK	PORTE RABATTABLE COMPL., BLOC
8000385	TÜRGRIFF	DOOR HANDLE	POIGNEE DE PORTE
8000549	KORBLAUFSCIENE, TÜR	BASKET SLIDING RAIL, DOOR	GLISSIERE POUR PANIER, PORTE
8000553	KORBLAUFSCIENE, TANK	BASKET SLIDING RAIL, TANK	GLISSIERE POUR PANIER, BAC
0338002	HUTMUTTER DIN 1587-M 5	CAP NUT DIN 1587-M 5	ECROU BORGNE DIN 1587-M 5
0342010	ZAHNSCHEIBE DIN 6797-J 5,3	TOOTH LOCK WASHER DIN 6797-J 5,3	DISQUE A FENTES DIN 6797-J 5,3
8000268	Rückwand ohne EW FV 25/ FR 30		

8.6 EINBAUBOILER

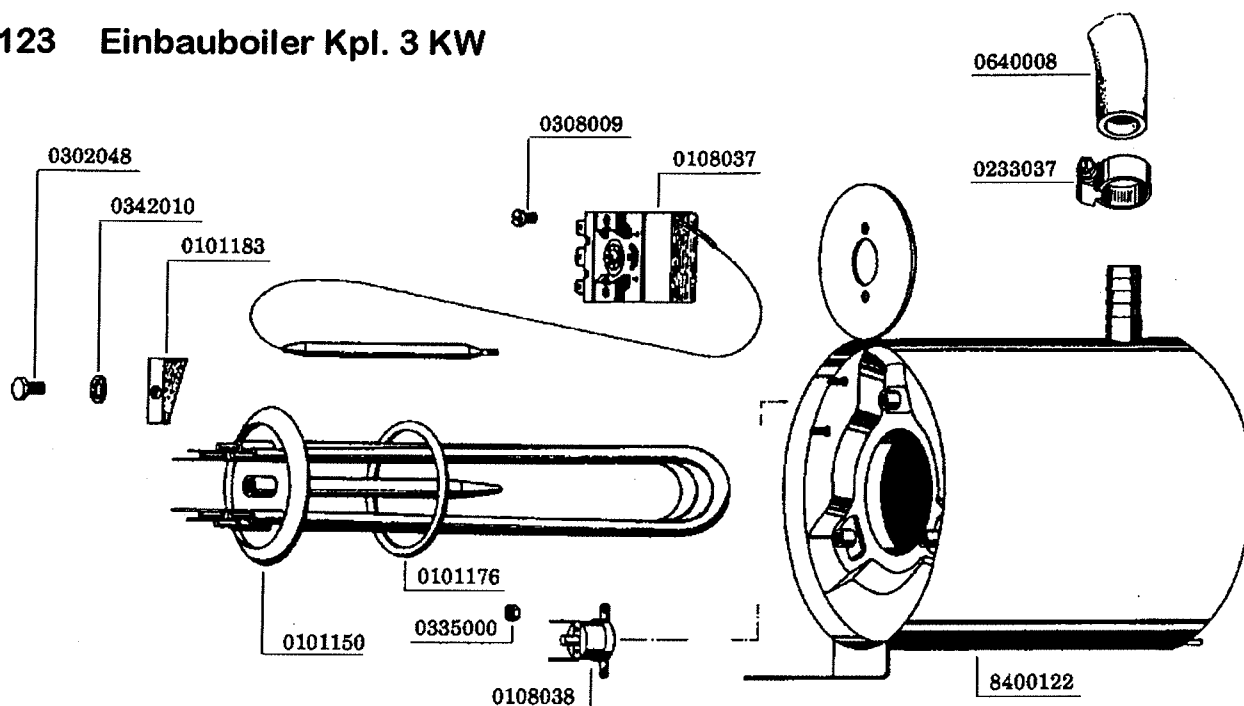
8.6 INCORPORATED BOILER

8.6 SURCHAUFFEUR INCORPORE

BHB 6
1.1.92/HK

IDENT. NR. IDENT. NO.	BEZEICHNUNG	DESIGNATION	DESIGNATION
8400123	EINBAUBOILER KPL., 3 KW	INCORPORATED BOILER COMPL., 3 KW	SURCHAUFFEUR INCORPORE COMPL., 3 KW
0302048	SECHSKANTSCHRAUBE DIN 933- M 5 X 8	HEXAGON SCREW DIN 933- M 5 X 8	VIS A SIX PANS DIN 933- M 5 X 8
0342010	ZAHNSCHEIBE DIN 6797-J 5,3	TOOTH LOCK WASHER DIN 6797- J 5,3	DISQUE A FENTES DIN 6797-J 5,3
0101183	SPANNBRÜCKE	GRIPPING YOKE	PONT DE TENSION
0308009	ZYLINDERSCHRAUBE DIN 84- M4 X 6	PAN HEAD SCREW DIN 84- M4 X 6	VIS A TETE CYLINDRIQUE DIN 84- M4 X 6
* 0108037	TEMPERATURREGLER	THERMO CONTROL	REGULATEUR DE TEMPERATURE
* 0101150	TOPFLANSCHHEIZKÖRPER 3 KW, 220/380 V	FLANGE HEATING ELEMENT 3 KW, 220/380 V	RESISTANCE A BRIDE 3 KW, 220/380 V
* 0101176	HEIZKÖRPERDICHTUNG 6 X 45 X 58	PACKING F.HEATING ELEMENT 6 X 45 X 58	JOINT DE RESISTANCE 6 X 45 X 58
0335000	SECHSKANTMUTTER DIN 934-M3	HEXAGON NUT DIN 934-M3	ECROU A SIX PANS DIN 934-M3
* 0108038	TEMPERATURBEGRENZER 105 GRAD	TEMPERATURE LIMITER 105 DEGREES	LIMITEUR DE TEMPERATURE 105 DEGRES
8400122	EINBAUBOILERGEHÄUSE, ABGEPRESST	BOILER INCORPORATED WELD.	SURCHAUFFEUR INCORPORE SOUDE
0640008	SCHLAUCH SCHWARZ, 1/2"	HOSE BLACK, 1/2"	TUYAU NOIR, 1/2"
0233037	SCHLAUCHKLEMME 16 - 27	HOSE CLAMP 16 - 27	PINCE/TUYAUX SOUPLES 16-27

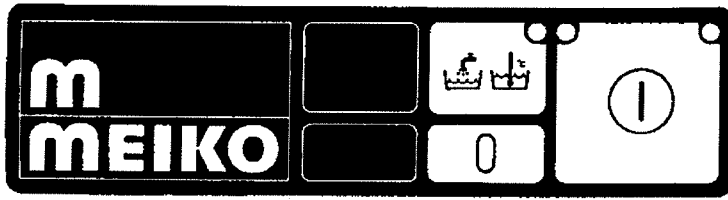
8400123 Einbauboiler Kpl. 3 KW



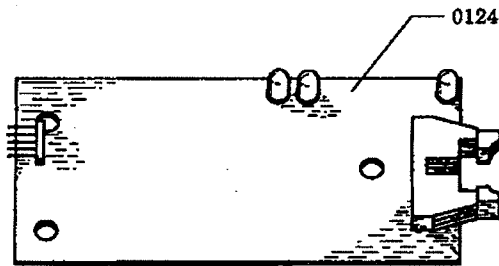
gültig ab 1.1.92
valid from 1.1.92 on
valable à partir du 1.1.92

- * Diese Teile empfehlen wir auf Lager zu legen!
- * We recommend to store these parts!
- * Nous recommandons de prendre ces pièces en stock!

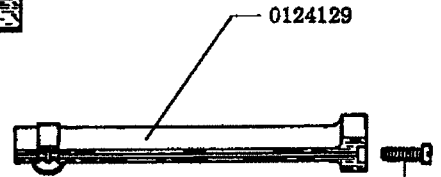
Elektroniksteuerung Spül 3



0467221



0124186



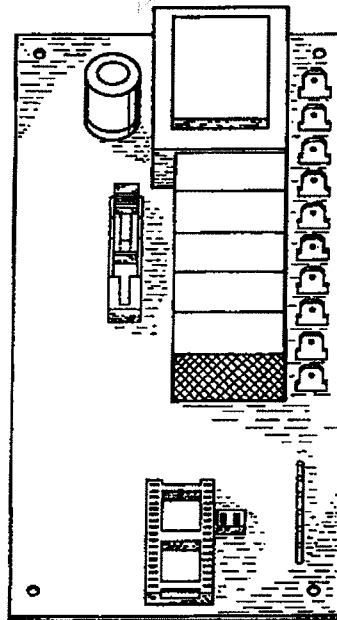
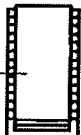
0124129

0308003

0180502



0124205



0124187

0122070



0122106



0122105



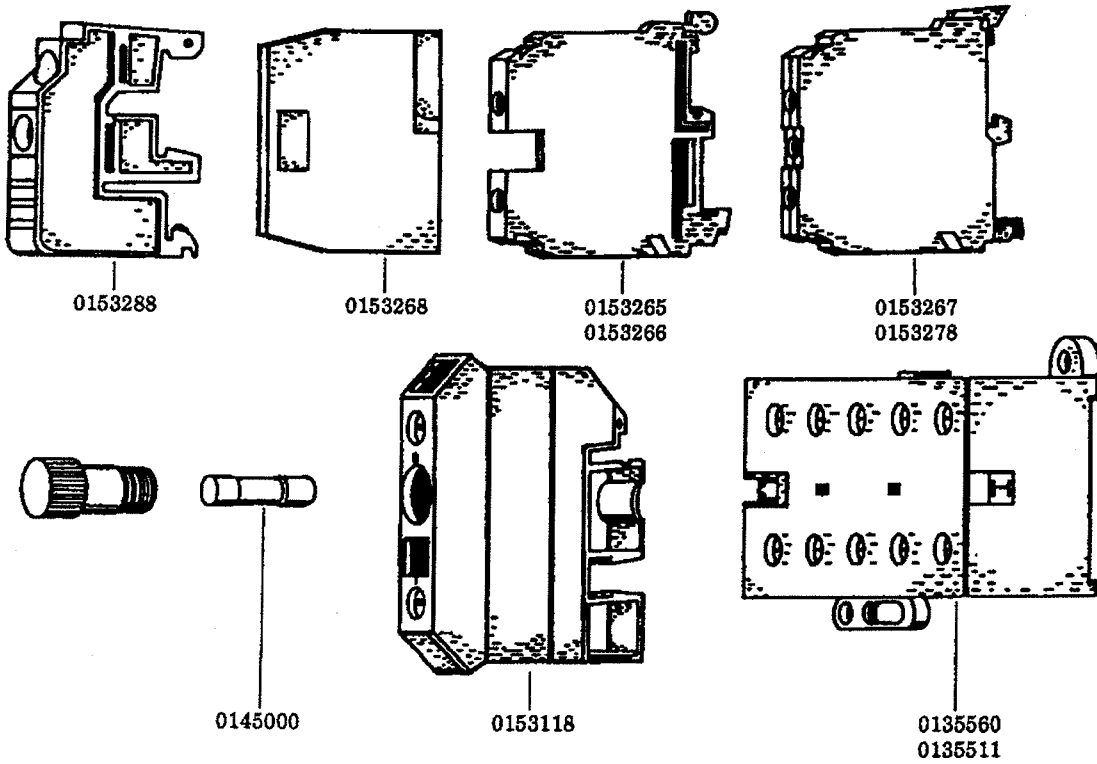
12.1 ELEKTROTEILE

12.1 ELECTRICAL PARTS

12.1 PIÈCES ELECTRIQUES

ET12.1
1.1.92/RK

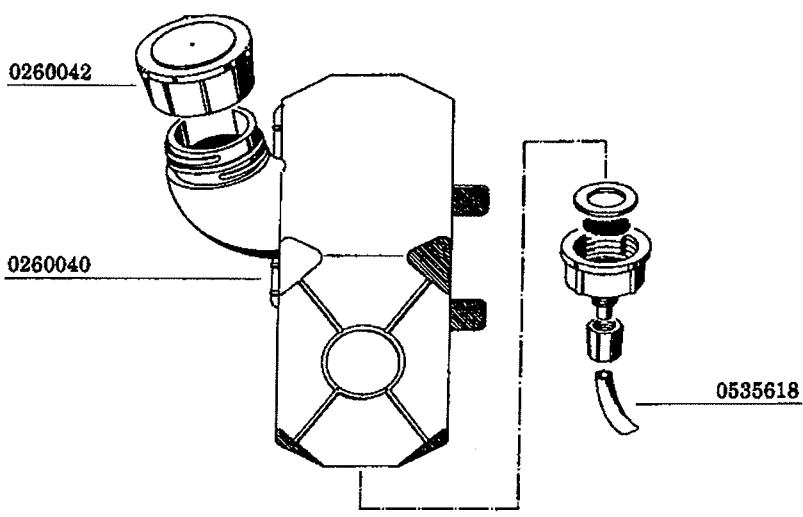
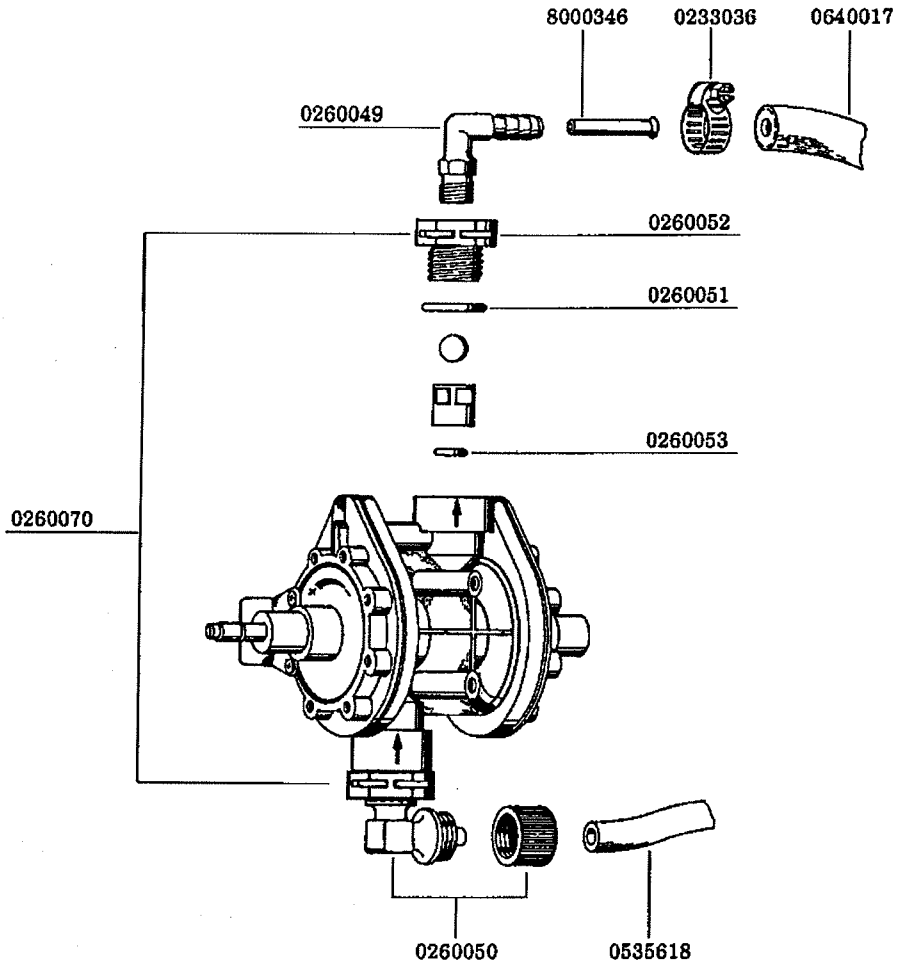
IDENT. NR. IDENT. NO.	BEZEICHNUNG	DESIGNATION	DESIGNATION
0153288	ENDHALTER	FINAL HOLDER	SUPPORT FINAL
0153268	ENDPLATTE	FINAL PLATE	PLAQUE D'EXTREMITE
0153265	KLEMME M 6/8, GRAU	TERMINAL M 6/8 N, GREY	BORNE M 6/8, GRIS
0153266	KLEMME M 6/8 N, BLAU	TERMINAL M 6/8 N, BLUE	BORNE M 6/8 N, BLEU
0153267	KLEMME M 6/8 P, GELB/GRÜN	TERMINAL M 6/8 P, YELLOW/GREEN	BORNE M 6/8 P, JAUNE/VERT
0153278	KLEMME M 4/6 P GN/GE, GELB/GRÜN	CLAMP M 4/6P GN/GE YELLOW/GREEN	BORNE M 4/6P GN/GE JAUNE/VERT
0145000	FEINSICHERUNG 10 A, MITTELTRÄGE 5X20	FINE-WIRE FUSE 10 A TIME LAGGED 5X20	FUSIBLE P. FAIBLE INTENSITE 10A, A ACTION RETARDEE 5X20
0153118	SICHERUNGSKLEMME UK10, DREHSI.(5X20/25)	SAFETY CLAMP UK10, ROTATION SEC. (5X20/25)	BORNE DE SECURITE UK10, SEC. DE ROTATION (5X20/25)
* 0135209	SCHÜTZ B6-30-01, 220V, 40/60 HZ	CONTACTOR B6-30-01, 220V, 40/60 CYCLES	CONTACTEUR B6-30-01, 220 V, 40/60 CYCLES



gültig ab 1.1.92
valid from 1.1.92 on
valable à partir du 1.1.92

* Diese Teile empfehlen wir auf Lager zu legen!
* We recommend to store these parts!
* Nous recommandons de prendre ces pièces en stock!

Klarspülerdosiergerät



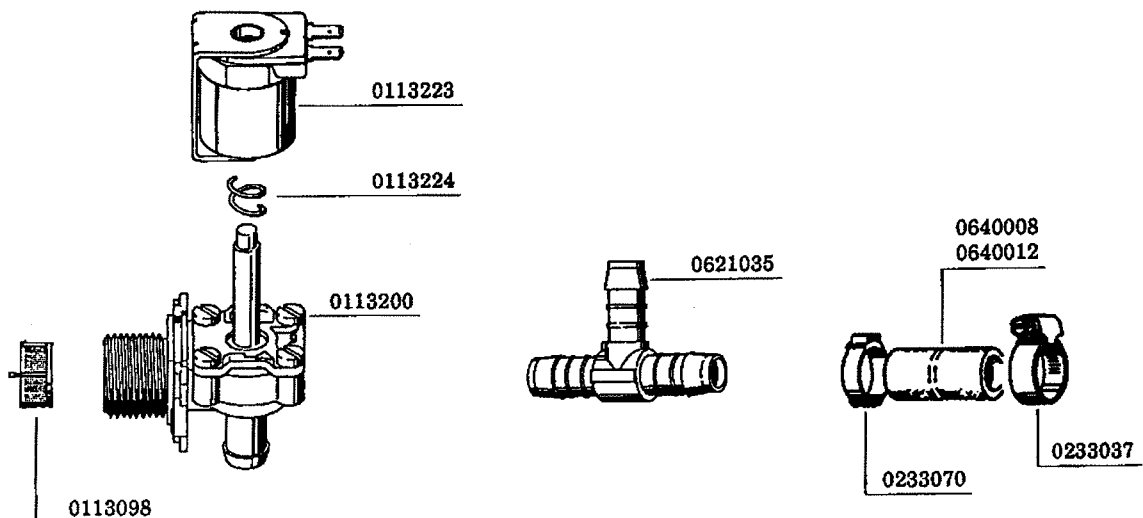
4.1 MAGNETVENTIL

4.1 SOLENOID VALVE

4.1 ELECTROVANNE

MV4.1
1.1.92/TK

IDENT. NR. IDENT. NO.	BEZEICHNUNG	DESIGNATION	DESIGNATION
* 0113223	MAGNETSPULE 220V, 50HZ	COIL 220 V, 50 HZ	BOBINE 220 V, 50 HZ
* 0113224	MAGNETVENTILFEDER	SPRING FOR SOLENOID VALVE	RESSORT
* 0113200	MAGNETVENTIL NW 10, ECKAUSFÜHRUNG	SOLENOID VALVE NW 10 CORNER EXECUTION	ELECTROVANNE NW 10 EXEC. EN ANGLE
0113098	MAGNETVENTILFILTERSIEB	FILTER SIEVE F. SOLENOID VALVE	TAMIS-FILTRE P. ELECTRO- VANNE
0640008	SCHLAUCH SCHWARZ, 1/2"	HOSE BLACK, 1/2"	TUYAU NOIR, 1/2"
0640012	SCHLAUCH GRAU, 1/2"	HOSE GREY, 1/2"	TUYAU FLEXIBLE GRIS, 1/2"
0233037	SCHLAUCHKLEMME 16 - 27	HOSE CLAMP 16 - 27	PINCE/TUYAUX SOUPLES 16-27
0233070	1-OHR-KLEMME	1-EAR CLAMP	BORNE A UNE OREILLE
0621035	T-Stück TS 13	T-Piece TS 13	Piece de-T-TS 13



gültig ab 1.1.92
valid from 1.1.92 on
valable à partir du 1.1.92

* Diese Teile empfehlen wir auf Lager zu legen!
* We recommend to store these parts!
* Nous recommandons de prendre ces pièces en stock!

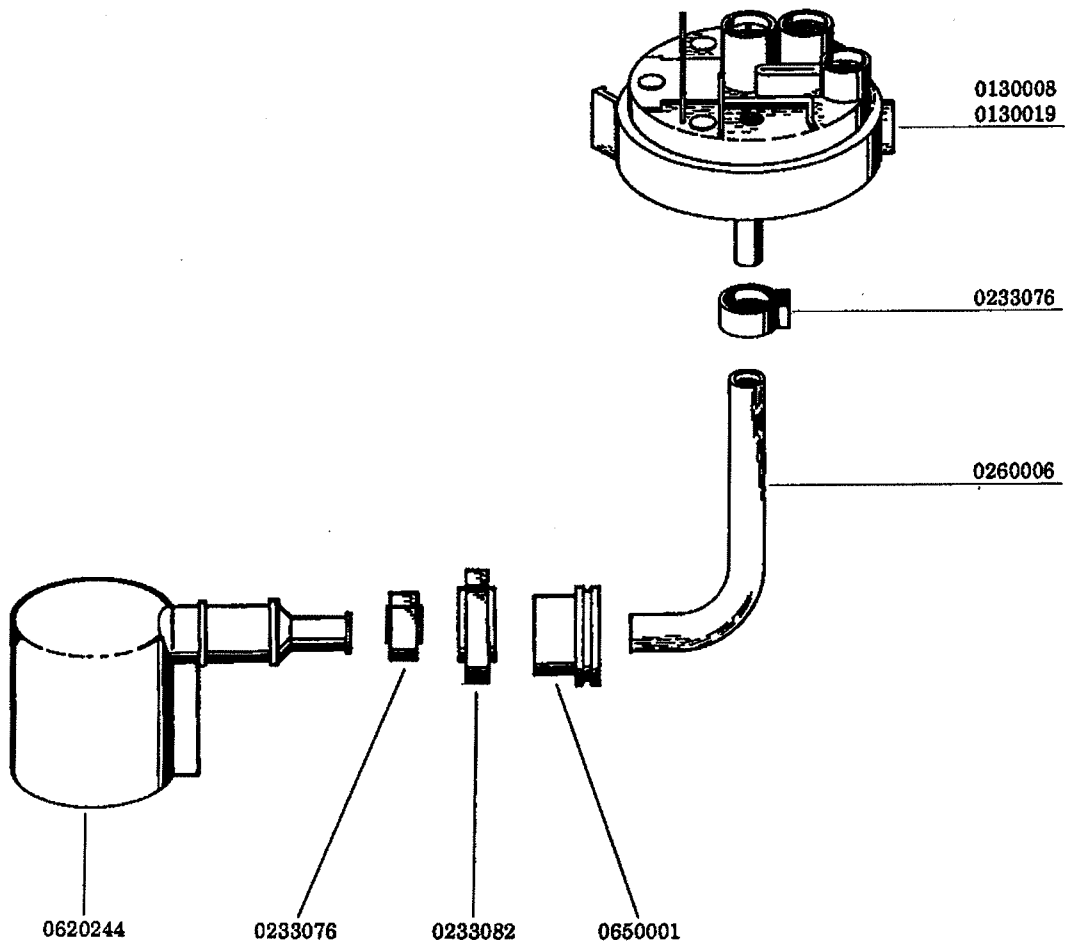
6.1 NIVEAUREGELUNG

6.1 LEVEL CONTROL

NVR6 1
1.1.92/HK

6.1 REGULATION DE NIVEAU

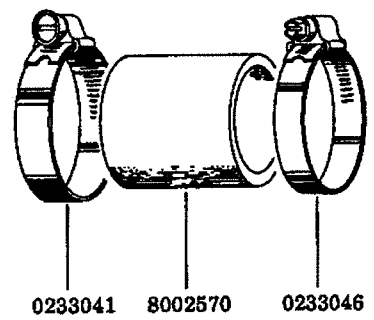
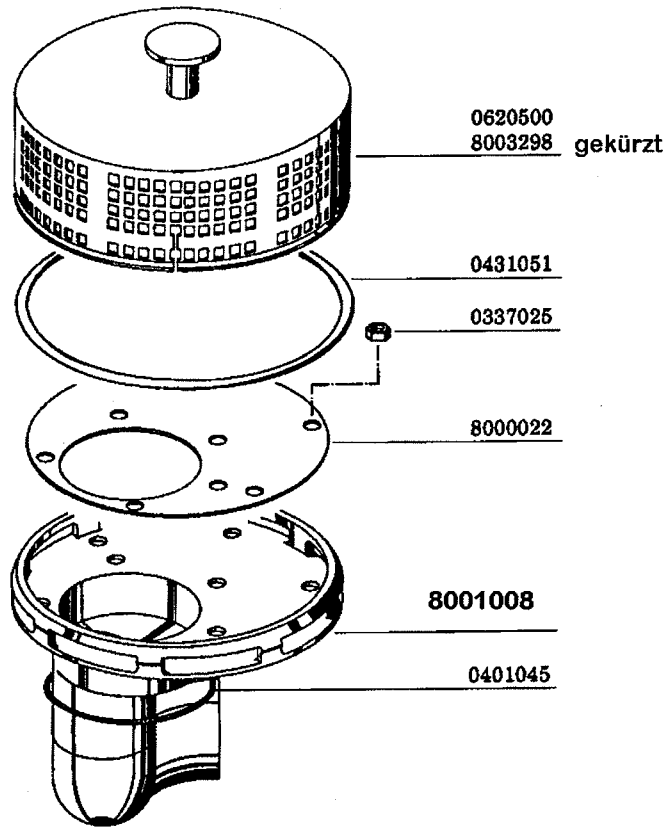
IDENT. NR. IDENT. NO.	BEZEICHNUNG	DESIGNATION	DESIGNATION
* 0130008	NIVEAUSCHALTER 62/30 FV 30 GS - DV 270 B	LEVEL SWITCH 62/30 FV 30 GS - DV 270 B	INTERRUPTEUR DE NIVEAU 62/30 FV 30 GS - DV 270 B
* 0130019	NIVEAUSCHALTER 50/30 FV 25 G/FR 30 G	LEVEL SWITCH 50/30 FV 25 G/FR 30 G	INTERRUPTEUR DE NIVEAU 50/30 FV 25 G/FR 30 G
* 0233076	1-OHR-KLEMME 10,0 GER	1-EAR CLAMP 10,0 GER	BORNE A UNE OREILLE 10,0 GER
* 0260006	SCHLAUCH KLARSICHT 5 x 1,5	HOSE TRANSPARENT 5 x 1,5	TUYAU TRANSPARENT 5 x 1,5
* 0650001	GUMMISTUTZEN	RUBBER SOCKET	MANCHON EN CAOUTCHOUC
* 0233082	1-OHR-KLEMME 19,5 RER	1-EAR CLAMP 19,5 RER	BORNE A UNE OREILLE 19,5 RER
* 0620244	LUFTFALLE K244	AIR TRAP K 244	CHAMBRE DE COMPRESSION K 244



gültig ab 1.1.92
valid from 1.1.92 on
valable à partir du 1.1.92

* Diese Teile empfehlen wir auf Lager zu legen!
* We recommend to store these parts!
* Nous recommandons de prendre ces pièces en stock!

Pumpenansaugung



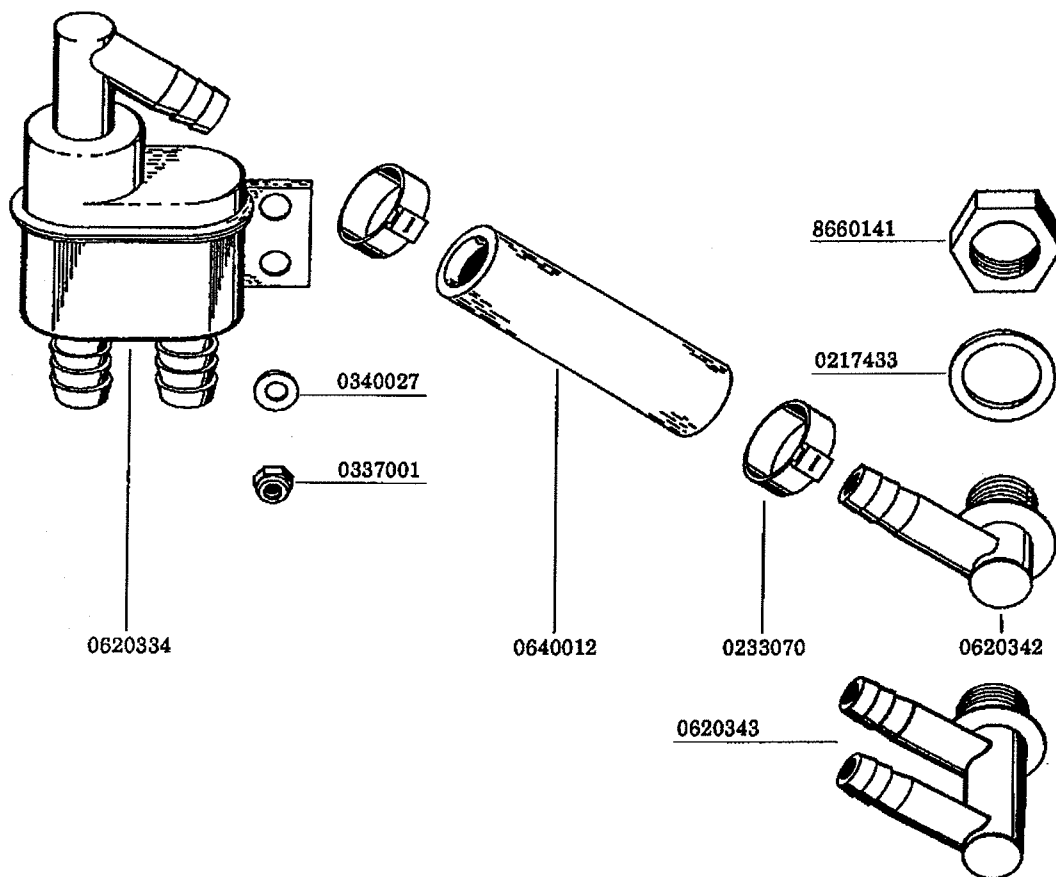
5.1 RÜCKSAUGEVERHINDERER

5.1 REFLUX PREVENTOR

5.1 DISPOSITIF ANTI-RETOUR

RV6 1
1.1.92/TK

IDENT. NR. IDENT. NO.	BEZEICHNUNG	DESIGNATION	DESIGNATION
8002731	RÜCKSAUGEVERHINDERER 1/2", KPL. (OHNE EW)	REFLUX PREVENTOR 1/2", COMPL. (WITHOUT EW)	DISPOSITIF ANTI-RETOUR 1/2", COMPL. (SANS EW)
* 0620334	RÜCKSAUGEVERHINDERER K 333	REFLUX PREVENTOR K 333	DISPOSITIF ANTI-RETOUR K 333
0340027	UNTERLEGSCHIBE 5,8X11X1 NACH DIN 522	WASHER 5,8X11X1 TO DIN 522	RONDELLE 5,8X11X1 SELON DIN 522
0337001	SECHSKANTMUTTER SELBST- SICHERND DIN 985-M5	HEXAGON NUT SELF-FIXING DIN 985-M5	ECROU A SIX PANS, INDESSERRABLE DIN 985-M5
0640012	SCHLAUCH GRAU, 1/2"	HOSE GREY, 1/2"	TUYAU FLEXIBLE GRIS, 1/2"
0233070	1-OHR-KLEMME	1-EAR CLAMP	BORNE A UNE OREILLE
* 0620342	SCHLAUCHANSCHLUSS EINFACH, K 340	HOSE CONNECTION SIMPLE K 340	CONNEXION DE TUYAU, SIMPLE K 340
* 0620343	SCHLAUCHANSCHLUSS DOPPELT, K 341 (BEI EW)	HOSE CONNECTION DOUBLE K 341 (WITH EW)	CONNEXION DE TUYAU, DOUBLE K 341 (AVEC EW)
* 0217433	GUMMIDICHTUNG 17 X 24 X 2	RUBBER PACKING 17 X 24 X 2	JOINT EN CAOUTCHOUC 17X24X2
8660141	SECHSKANTMUTTER R 3/8" X 5	HEXAGON NUT R 3/8" X 5	ECROU A SIX PANS R 3/8" X 5



gültig ab 1.1.92
valid from 1.1.92 on
valable à partir du 1.1.92

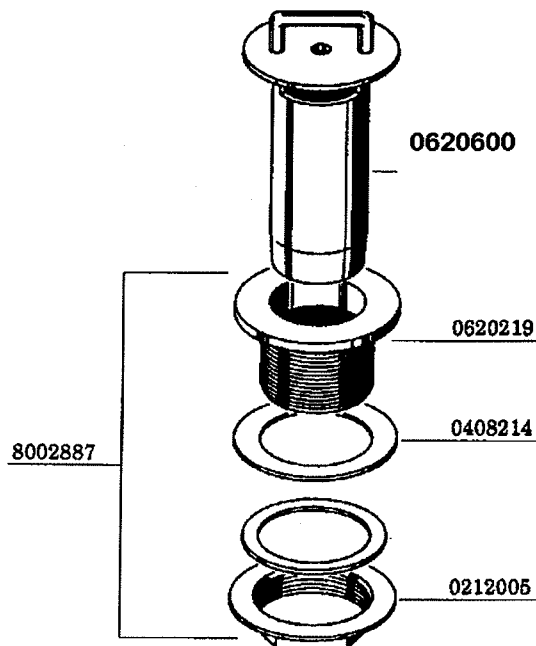
* Diese Teile empfehlen wir auf Lager zu legen!
* We recommend to store these parts!
* Nous recommandons de prendre ces pièces en stock!

7.1 STANDROHRÜBERLAUF

7.1 STAND PIPE OVERFLOW

7.1 TROP-PLEIN

IDENT. NR. IDENT. NO.	BEZEICHNUNG	DESIGNATION	DESIGNATION
0620600	STANDROHR, 85 LANG FV 25 G/FR 30 G	STAND PIPE, 85 LONG FV 25 G/FR 30 G	BONDE DE TROP-PLEIN, 85 LONG FV 25 G/FR 30 G
8002887	STANDROHRVENTIL 1 1/2" MIT MUTTER UND DICHTUNGEN	STAND PIPE VALVE 1 1/2" WITH NUT AND PACKINGS	VALVE DE TROP-PLEIN 1 1/2" AVEC ECROU ET JOINTS
0620219	STANDROHRVENTIL K 219, 1 1/2"	STAND PIPE VALVE K 219, 1 1/2"	VANNE DE TROP-PLEIN K219, 1 1/2"
* 0408214	GUMMIDICHTUNG 48 x 68 x 2	RUBBER PACKING 48 x 68 x 2	JOINT EN CAOUTCHOUC 48 x 68 x 2
* 0408020	DICHTRING 48 x 60 x 2	CONICAL NIPPLE 48 x 60 x 2	JOINT D'ETANCHEITE 48 x 60 x 2
0212005	MUTTER 1 1/2"	NUT 1 1/2"	ECROU 1 1/2"



gültig ab 1.1.92
valid from 1.1.92 on
valable à partir du 1.1.92

* Diese Teile empfehlen wir auf Lager zu legen!
* We recommend to store these parts!
* Nous recommandons de prendre ces pièces en stock!

Steckbrief

Gläserspülautomat FV 25 G

1.7.1993/HK

Programmlaufzeit	gesamt 120 s waschen 104 s, abtropfen 6 s, spülen 10 s	
Korbgröße	400 x 400 mm	
Einschubhöhe	270 mm	
Schutzart des Automaten	IP 54	
Einbauboiler ab 10 °C	3 kW	Gesamtanschluß 3,55 kW
Einbauboiler Inhalt	2,5 l	
Regler verstellbar 10-95 °C	Boilerheizung mit Tankheizung el. verriegelt	
Tankheizung	2 kW	55 - 60 °C fest eingestellt
Durchlaufmenge	min. 0,22 l/s bei 2,5 bar Fließdruck	
Erforderlicher Fließdruck	min. 2,5 bar vor dem Magnetventil	max. 5 bar
Nachspülwassermenge	2,2 l/Spülgang	
Tankinhalt	13 l	
Pumpenmotor	Typ 3911 Drehzahl 2800 U/min	0,55 kW Stromaufnahme 4 A
Umwälzleistung	260 l/min Werkstoff Premix A	Druck 4 mWS
Klarspülerdosiergerät	Typ N6	
Materialstärke	1 - 3 mm	
Werkstoff	1.4301 (CrNi18/10)	
Wärmeabgabe	bei 15 Programmabläufen/h: gesamt 4300 kJ/h	fühbar 1300 kJ/h latent 3000 kJ/h
Lautstärke	61 dB (A)	
Gewicht netto	30 kg	

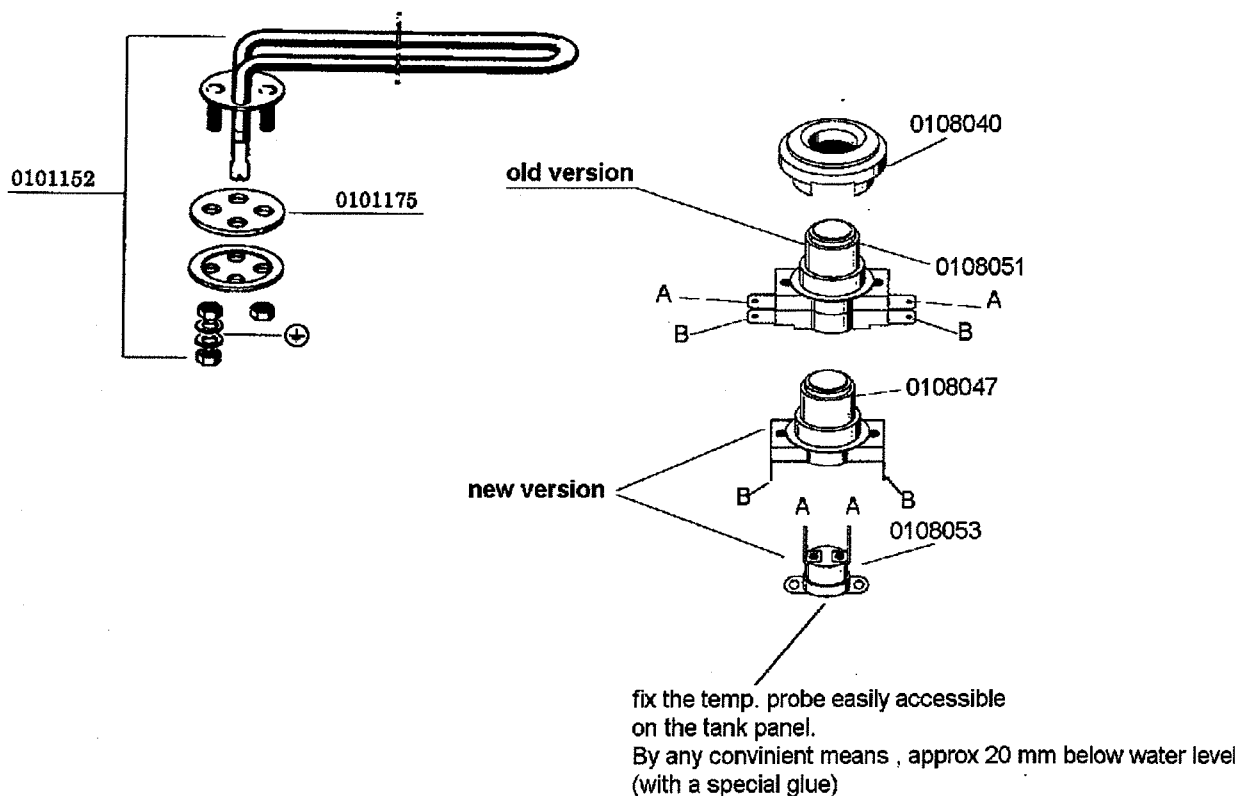
9.1 TANKHEIZUNG

9.1 TANK HEATING

9.1 CHAUFFAGE DE BAC

TH8 1
1.1.82/ffk

IDENT. NR. IDENT. NO.	BEZEICHNUNG	DESIGNATION	DESIGNATION
* 0101152	HEIZKÖRPER 2 KW, 220V	HEATING ELEMENT 2 KW, 220 V	RESISTANCE 2 KW, 220 V
* 0101175	HEIZKÖRPERDICHTUNG	HEATING ELEMENT PACKING	JOINT DE RESISTANCE
* 0108040	GUMMIMANSCHETTE	RUBBER PACKING	MANCHETTE EN CAOUTCHOUC
* 0108051	TEMPERATURREGLER	THERMOSTAT	REGULATEUR DE TEMPERATURE

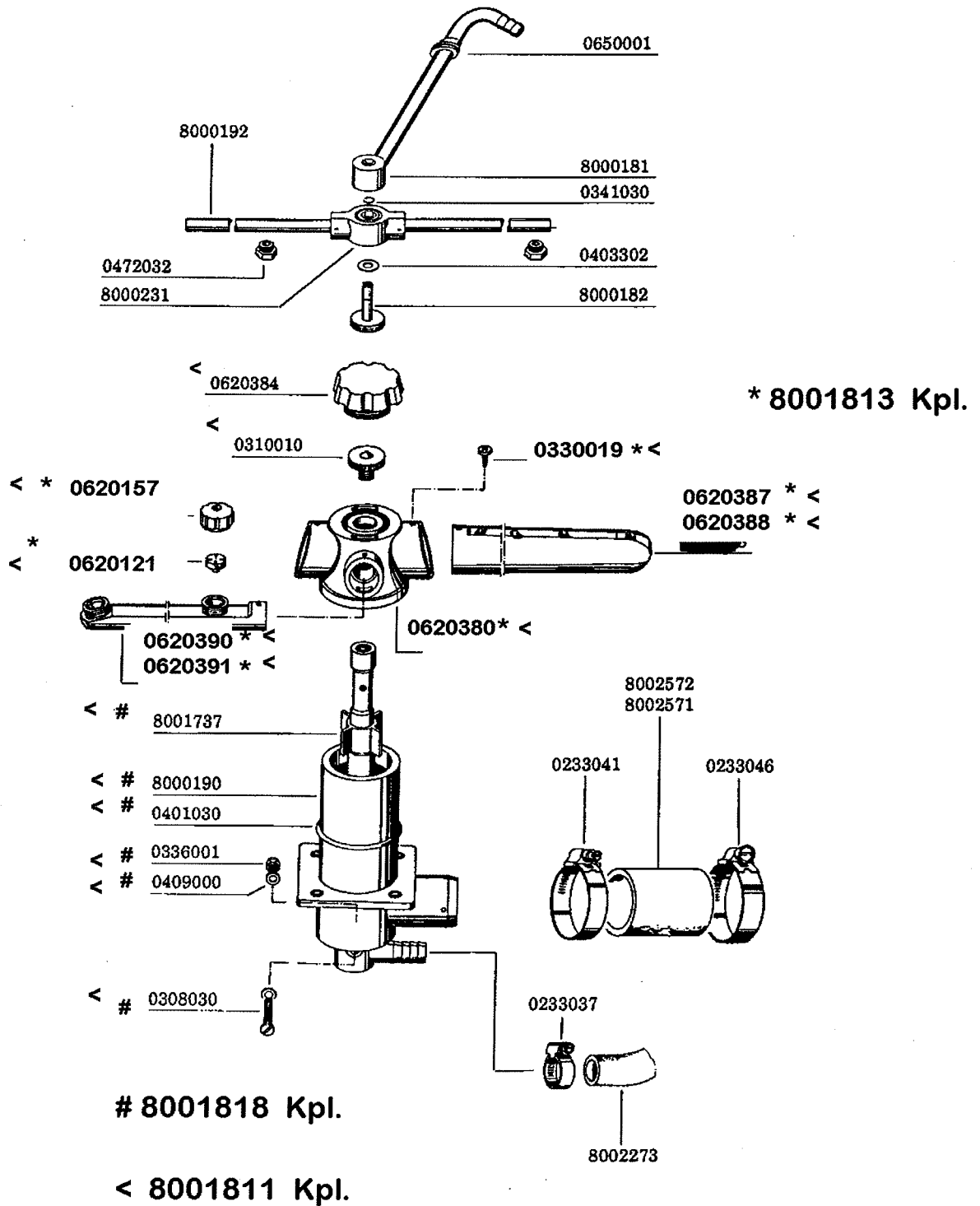


gültig ab 1.1.92
valid from 1.1.92 on
valable à partir du 1.1.92

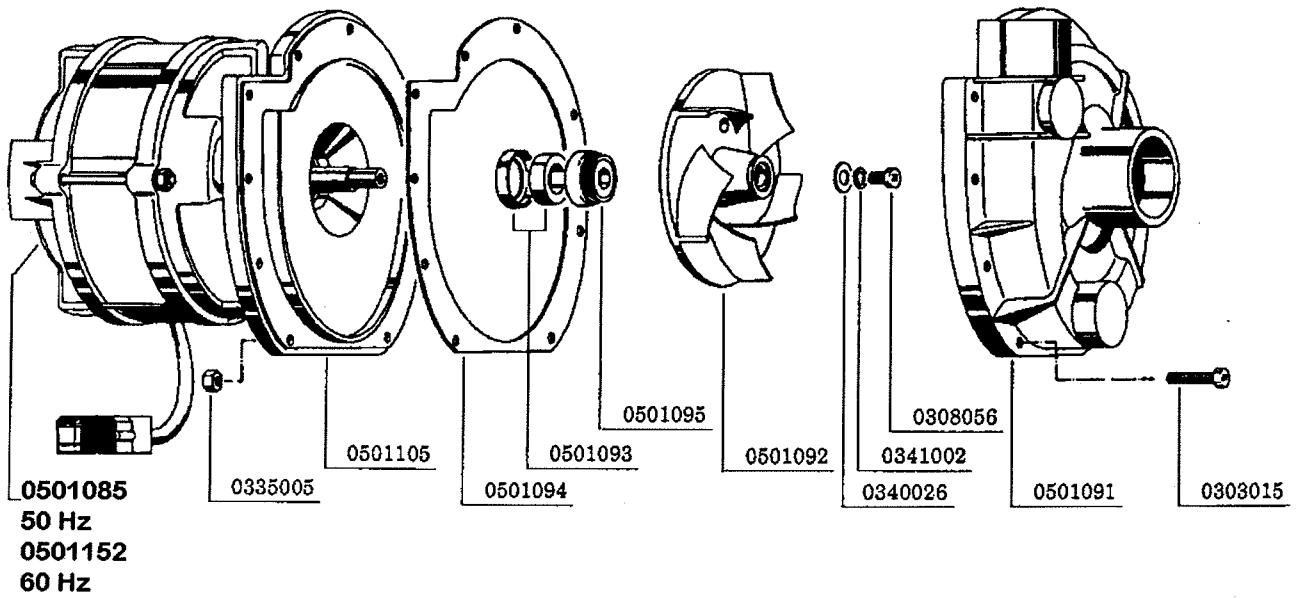
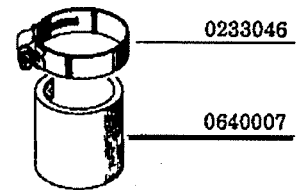
- * Diese Teile empfehlen wir auf Lager zu legen!
- * We recommend to store these parts!
- * Nous recommandons de prendre ces pièces en stock!

Wasch und Nachspülssystem

IDENT. NR. IDENT. NO.	BEZEICHUNG	DESIGNATION	DESIGNATION
8002273	SCHLAUCHSET, BAUGRUPPE	HOSE SET, BLOCK	SET DE TUYAU, BLOC
0233041	SCHLAUCHKLEMME 40 - 60	HOSE CLAMP 40 - 60	PINCE/TUYAUX SOUPLES 40-60
8002572	SCHLAUCH KLARSICHT, OBEN, 35 X 5 X 225	UPPER TRANSPARENT HOSE, 35 X 5 X 255	TUYAU TRANSPARENT SUP., 35 X 5 X 255
8002571	SCHLAUCH KLARSICHT, UNTEN 35 X 5 X 250	LOWER TRANSPARENT HOSE, 35 X 5 X 250	TUYAU TRANSPARENT INF., 35 X 5 X 250
0233041	SCHLAUCHKLEMME 32 - 50	HOSE CLAMP 32 - 50	PINCE/TUYAUX SOUPLES 32-50
8000324	STEIGROHR, KPL.	ASCENDING PIPE, COMPL.	TUYAU ASCENDANT COMPL.
8000371	STEIGROHR, KPL. (BEI EW)	ASCENDING PIPE, COMPL. (EW)	TUYAU ASCENDANT COMPL. (EW)



Waschpumpe 0,55 KW



0467010 Typenschild