

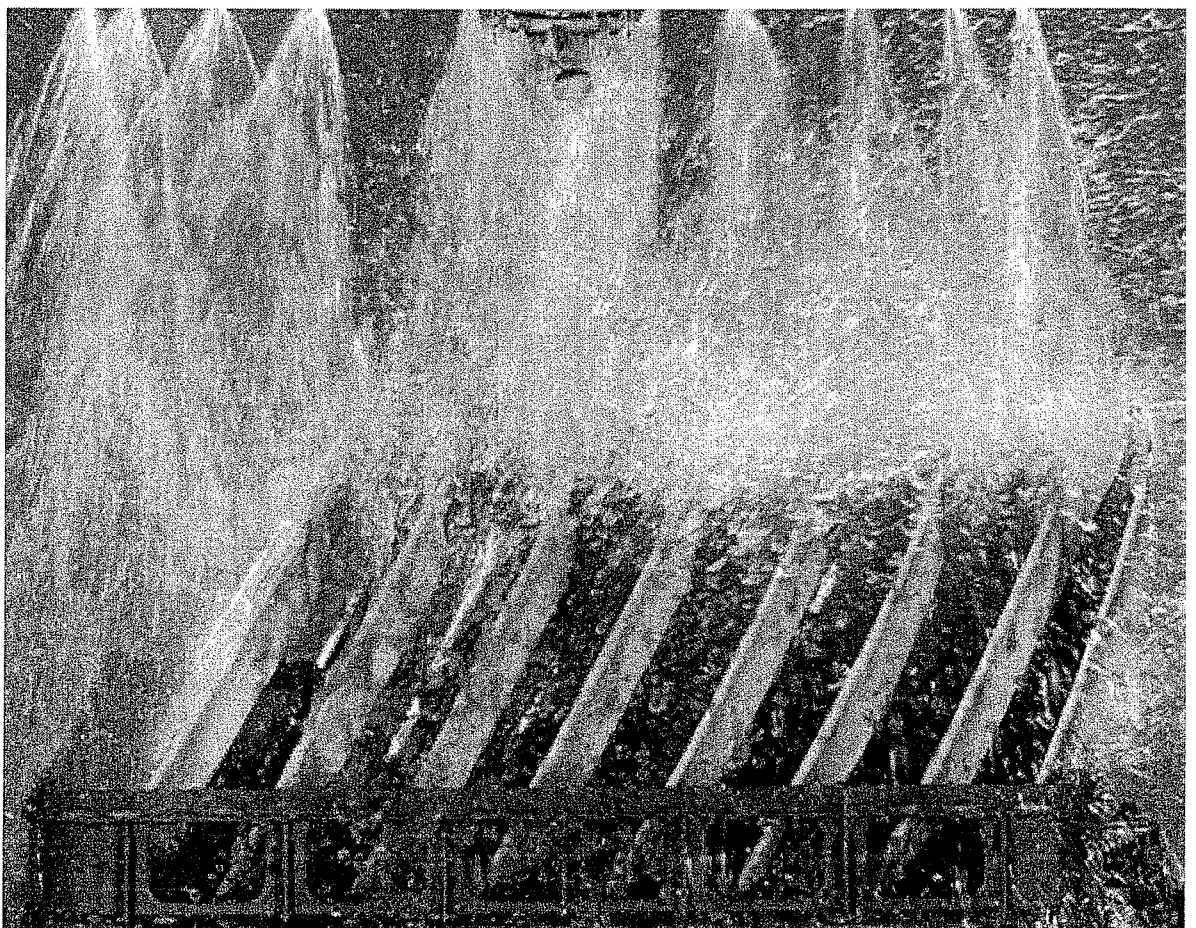
**Ersatzteilliste**  
**Spare parts list**  
**Liste de pièces détachées**



**Geschirr- und Gläserpülautomat**  
**Dish- and glasswashing machines**  
**Machine à laver la vaisselle et verres**

FV 40.2

230/400V 50HZ 3P / MIKE 2



# FV 40.2

<b>Inhaltsverzeichnis:</b>	<b>Contents:</b>	<b>Contenu:</b>	<b>Seite/ Page</b>
01.17 Waschpumpe	Wash pump	Pompe de lavage	4
03.23 Waschsystem	Wash system	Système de lavage	6
04.14 Magnetventil	Solenoid valve	Electrovanne	7
06.07 Niveauregelung	Level control	Régulation de niveau	9
08.36 Einbauboiler	Incorporated boiler	Surchauffeur incorporé	10
09.17 Tankheizung	Tank heating	Chauffage de bac	12
10.14 Dosiergeräte	Dosing units	Doseurs	13
11.40 Elektroniksteuerung	Electronic control	Commande électronique	14
13.28 Baugruppen/Einzelteile	Component blocks/Parts	Blocs/Pièces détachées	17
16.04 Einbauwasserenthärter	Incorporated softener	Adoucisseur incorpore	18
18.11 Laugenpumpe	Drain pump	Pompe de vidange	20
22.14 Drucksteigerungspumpe	Booster pump	Sur presseur	21
24.07 Freier Auslauf	Air gap	écoulement libre	22
25.01 Türgewichtsausgleich	Door counterweight	Equilibrage de poids de porte	23

## **KENNZEICHNUNG DER ER-SATZTEILE**

\* / V DIESE TEILE EMPFEHLEN WIR  
AUF LAGER ZU LEGEN!  
V VERSCHLEISSTEIL!

## **SPECIAL MARKS OF SPARES**

WE RECOMMEND TO STORE THESE  
PARTS!  
WEAR AND TARE PART!

## **MARQUAGE SPECIALES DES PIECES**

NOUS RECOMMANDONS DE PRENDRE  
CES PIECES EN STOCK!  
PIÈCE D'USURE!

ÄNDERUNGEN IN AUSFÜHRUNG  
UND KONSTRUKTION VORBEHAL-  
TEN.

WE RESERVE THE RIGHT TO CHANGE  
EXECUTION AND CONSTRUCTION.

NOUS NOUS RESERVONS LE DROIT DE  
CHANGER L'EXECUTION ET LA CONS-  
TRUCTION.

MEIKO Maschinenbau GmbH & Co. KG

Englerstraße 3

D-77652 Offenburg

Telefon: 0781 / 203 - 0

Telefax: 0781 / 203 - 1274

www.meiko.de

e-mail: [info@meiko.de](mailto:info@meiko.de)

## 01.17 WASCHPUMPE

## 01.17 WASH PUMP

## 01.17 POMPE DE LAVAGE



PU1\_17.doc  
01.12.2002/FUS

POS	IDENT. NR. IDENT. NO.	BEZEICHNUNG	DESIGNATION	DESIGNATION
1	* 9544294	WASCHPUMPE 0,55 KW KPL.	WASH PUMP 0,55 KW CPL.	POMPE DE LAVAGE 0,55 KW CPL.
2	V 9519539	GLEITRINGDICHTUNG KPL.	SLIDING SEAL CPL.	JOINT AXIAL
3	* 9519529	PUMPENLAUFRAD	PUMP WHEEL	ROUE DE POMPE
4	* 9515339	O-RING	O-RING	BAGUE
5	9519356	PROFILSCHELLE	PROFILE CUP	BRIDE PROFILEE
6	0330020	SCHRAUBE 4,2X13	SCREW 4,2X13	VIS 4,2X13
7	9519224	PUMPENBODEN	PUMP BASE	FOND DE POMP
8	9514632	PUMPENGEHÄUSE	PUMP HOUSING	CORPS DE POMPE
9	* 9514944	ANSAUGSIEB KPL.	SUCTION SIEVE CPL.	FILTRE DE ASPIRATION
10	0330039	SCHRAUBE 4,2X22	SCREW 4,2X22	VIS 4,2X22
11	9600024	ABLAUFVENTIL	DRAIN VALVE	VANNE DE VIDANGE
12	9515387	KLAPPE	FLAP	CLAPET
13	* 9515338	O-RING	O-RING	BAGUE
14	* 0501090	KONDENSATOR	CONDENSER	CONDENSEUR
15	0260007	SCHLAUCH KLARSICHT Ø6	HOSE TRANSPARENTØ6	TUYAU TRANSPARENT Ø6
16	9500045	SCHLAUCHKLEMME GELB	HOSE WIRE CLAMP YELLOW	COLLIER DE SERRAGE JAUNE
17	* 9544641	SANFTANLAUFVENTIL	SMOOTH START VALVE	VALVE POUR DEMARRAGE EN DOUCEUR

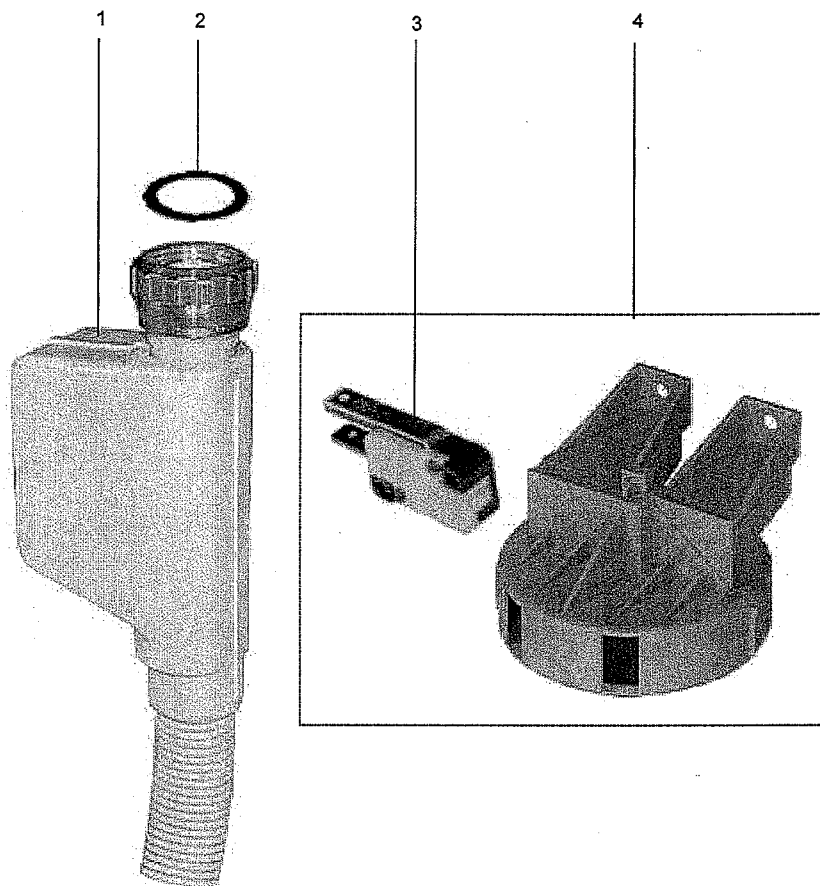
## 04.14 MAGNETVENTIL

## 04.14 SOLENOID VALVE

## 04.14 ELECTROVANNE



Mv4\_14.doc  
01.12.2002/FUS



POS	IDENT. NR. IDENT. NO.	BEZEICHUNG	DESIGNATION	DESIGNATION
1	* 9546090	AQUASTOP SYSTEM WRC	AQUASTOP SYSTEM WRC	SYSTEME DE AQUASTOP WRC
	* 9543975	AQUASTOP SYSTEM	AQUASTOP SYSTEM	SYSTEME DE AQUASTOP
2	* 0217432	DICHTUNG	PACKING	JOINT
3	* 9520085	MIKROSCHALTER	SWITCH	INTERUPTEUR
4	* 9519580	BODENSCHWIMMERSCHALTER KPL.	GROUND FLOAT SWITCH CPL.	FLOTTEUR AU SOL CPL.

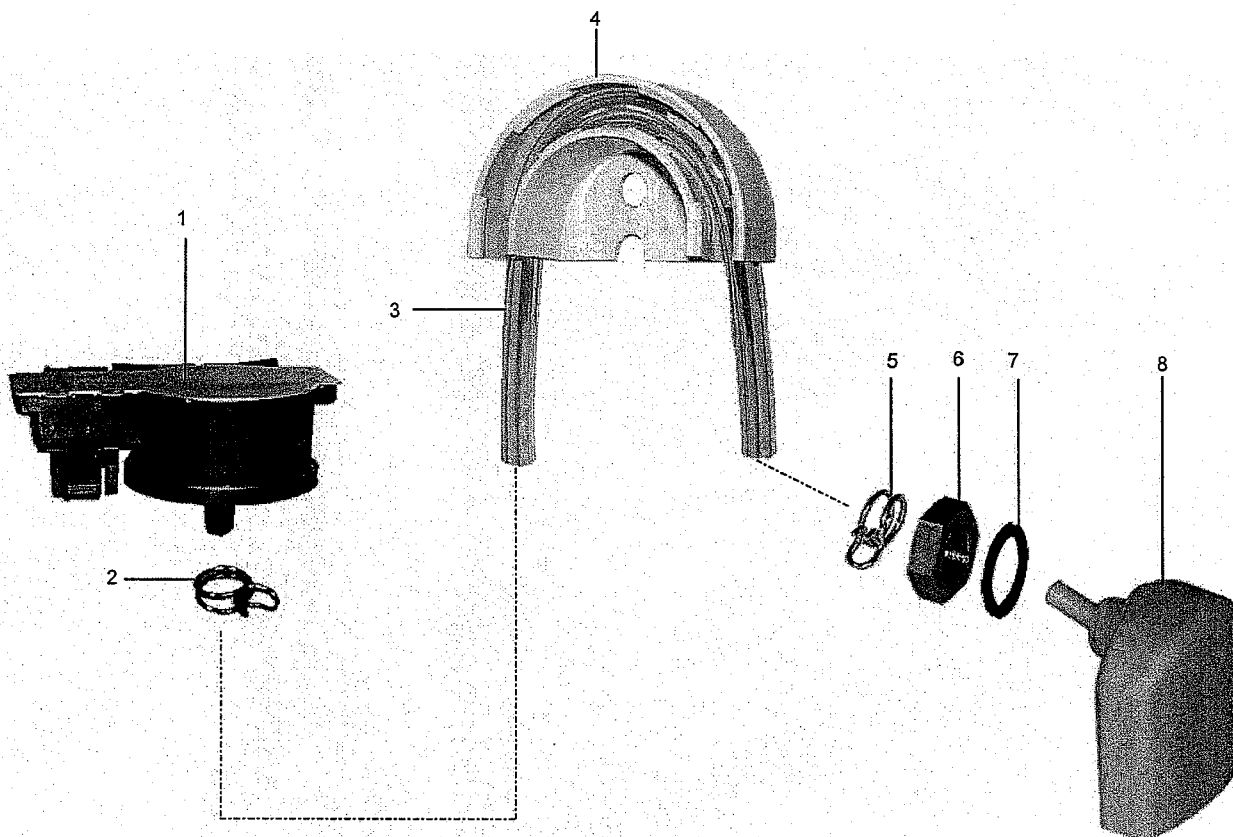
## 06.07 NIVEAUREGELUNG

## 06.07 LEVEL CONTROL

## 06.07 REGULATION DE NIVEAU



Niv6\_7.doc  
01.07.2002/FUS



POS	IDENT. NR. IDENT. NO.	BEZEICHNUNG	DESIGNATION	DESIGNATION
1	* 9537961	DRUCKSENSOR	LEVEL SWITCH	INTERRUPTEUR DE NIVEAU
2	* 9500044	SCHLAUCHKLEMME SILBER	HOSE WIRE CLAMP SILVER	COLLIER DE SERRAGE ARGENT
3	* 0260006	SCHLAUCH KLARSICHT Ø5	HOSE TRANSPARENT Ø5	TUYAU TRANSPARENT Ø5
4	9601265	SCHLAUCHHALTER	HOSE BRACKET	SUPPORT DE TUYAU
5	* 9500045	SCHLAUCHKLEMME GELB	HOSE WIRE CLAMP YELLOW	COLLIER DE SERRAGE JAUNE
6	9515957	MUTTER 3/8"	NUT 3/8"	ECROU 3/8"
7	* 9515964	DICHTUNG	PACKING	JOINT
8	* 9515955	LUFTFALLE	AIR TRAP	CHAMBRE DE COMPRESSION

## 08.36 EINBAUBOILER

## 08.36 INCORPORATED BOILER

## 08.36 SURCHAUFFEUR INCORPORE



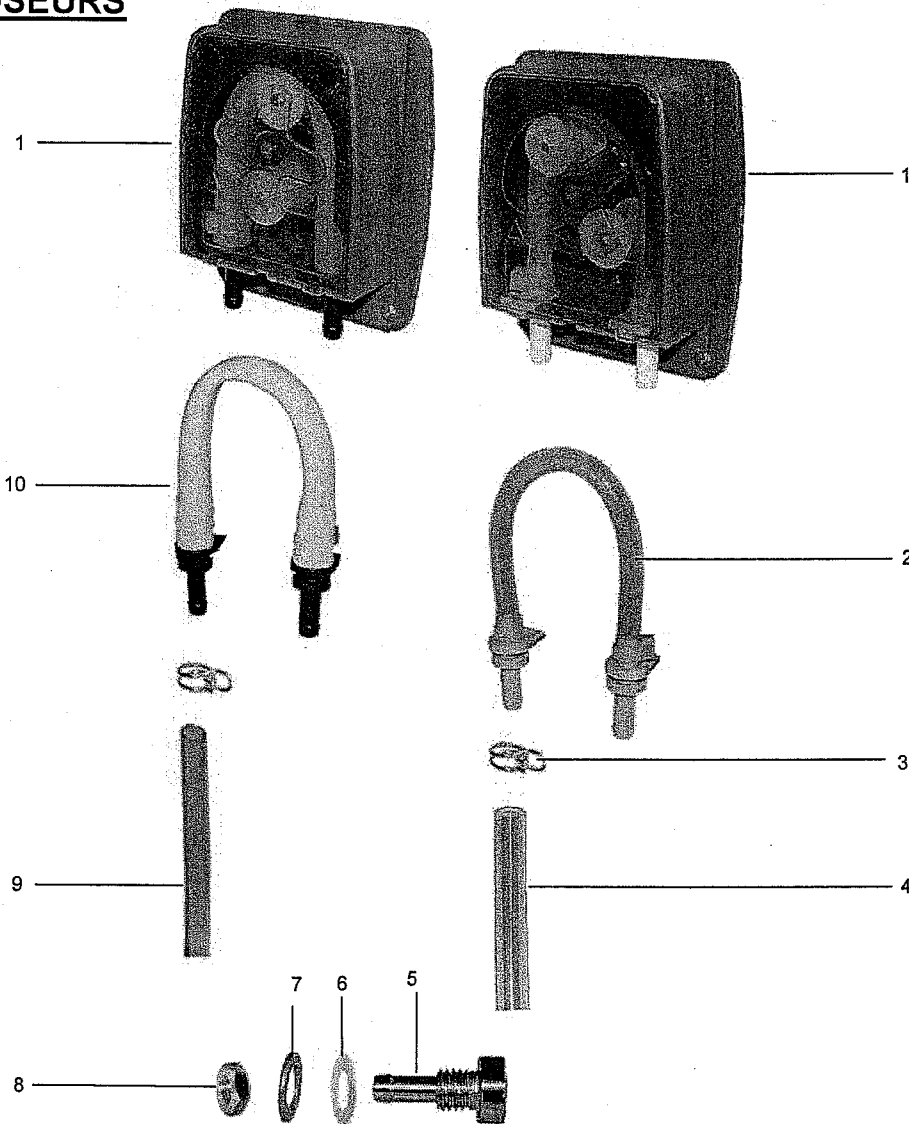
BH8\_36.doc  
01.12.2002/FUS

POS	IDENT. NR. IDENT. NO.	BEZEICHNUNG	DESIGNATION	DESIGNATION
1	* 9519586	HEIZKÖRPER 3 KW MIT THERMO- SICHERUNG	HEATING ELEMENT 3 KW WITH THERMAL PROTECTION	RESISTANCE 3 KW AVEC PRO- TECTION THERMIQUE
	* 9519587	HEIZKÖRPER 4,5 KW MIT THER- MOSICHERUNG	HEATING ELEMENT 4,5 KW WITH THERMAL PROTECTION	RESISTANCE 4,5 KW AVEC PRO- TECTION THERMIQUE
	* 9519588	HEIZKÖRPER 6 KW MIT THER- MOSICHERUNG	HEATING ELEMENT 6 KW WITH THERMAL PROTECTION	RESISTANCE 6 KW AVEC PRO- TECTION THERMIQUE
	* 9519590	HEIZKÖRPER 7,5 KW MIT THER- MOSICHERUNG	HEATING ELEMENT 7,5 KW WITH THERMAL PROTECTION	RESISTANCE 7,5 KW AVEC PRO- TECTION THERMIQUE
2	0335008	MUTTER M5	NUT M5	ECROU M5
3	0408001	DICHTUNG	PACKING	JOINT
4	0302006	SCHRAUBE M8X15	SCREW M8X15	VIS M8X15
5	* 9544800	MIKROSCHALTER	SWITCH	INTERRUPTEUR
6	* 9519033	NIVEAUSCHALTER KPL	LEVEL SWITCH CPL	INTERRUPTEUR DE NIVEAU CPL
7	* 0401014	O-RING	O-RING	BAGUE
8	9515567	EINBAUBOILERGEHÄUSE KPL	BOILER HOUSING CPL	BOITE DE SURCHAUFFEUR CPL
9	0233035	SCHLAUCHKLEMME 12/20	HOSE WIRE CLAMP 12/20	COLLIER DE SERRAGE 12/20
10	0640030	SCHLAUCH 3/8"	HOSE 3/8"	TUYAU 3/8"
11	0640012	SCHLAUCH 1/2"	HOSE 1/2"	TUYAU 1/2"
12	0233035	SCHLAUCHKLEMME 12/20	HOSE WIRE CLAMP 12/20	COLLIER DE SERRAGE 12/20
13	0233045	SCHLAUCHKLEMME 20/32	HOSE WIRE CLAMP 20/32	COLLIER DE SERRAGE 20/32
14	8005343	SCHLAUCH	HOSE	TUYAU
15	* 0101176	HEIZKÖRPERDICHTUNG	HEATING ELEMENT PACKING	JOINT DE RESISTANCE
16	9548993	TEMPERATURFÜHLER MONTAGEBAUGRUPPE.	TEMPERATURE PROBE ASSEMBLY.	SONDE DE TEMPERATURE JEU DE MONTAGE
17	9545533	TEMPERATURFÜHLER	TEMPERATURE PROBE	SONDE DE TEMPERATURE
18	9546428	KABELSCHELLE	CABLE CLIP	COLLIER DE CABLE

# 10.14 DOSIERGERÄTE

## 10.14 DOSING UNITS

### 10.14 DOSEURS



POS	IDENT. NR. IDENT. NO.	BEZEICHNUNG	DESIGNATION	DESIGNATION
1	9544293	KLARSPÜLDOSIERPUMPE KPL.	RINSE AID DOSING PUMP CPL.	POMPE DE DOSAGE TENSIO ACTIF CPL.
2	V 9544088	SCHLAUCH KLARSPÜLER KPL.	HOSE RINSE AID CPL.	TUYAU PRODUIT TENSIO ACTIF CPL.
3	* 9500045	SCHLAUCHKLEMME GELB	HOSE WIRE CLAMP YELLOW	COLLIER DE SERRAGE JAUNE
4	* 9538712	SCHLAUCH BLAU Ø6	HOSE BLUE Ø6	TUYAU BLEU Ø6
5	8000013	SCHLAUCHANSCHLUß	HOSE CONNECTION	CONNEXION DE TUYAU FLEXIBLE
6	* 0408002	DICHTUNG 10 X 17 X 1,5	PACKING 10 X 17 X 1,5	JOINT 10 X 17 X 1,5
7	0340005	U-SCHEIBE	LIMPET	RONDELLE
8	0335019	SECHSKANTMUTTER	HEXAGON NUT	ECROU A SIX PANS
9	* 0260007	SCHLAUCH KLARSICHT Ø6	HOSE TRANSPARENT Ø6	TUYAU TRANSPARENT Ø6
10	V 9511675	SCHLAUCH REINIGER KPL	HOSE DETERGENT CPL.	TUYAU DETERGENT CPL.
11	9544292	REINIGERDOSIERPUMPE KPL	DETERGENT DOSING PUMP CPL.	POMPE DE DOSAGE DETERGENT CPL.
	9601023	AUFFANGWANNE	DRIP PAN	TÔLE D'ÉGOUTTAGE

## 11.40 ELEKTRONIKSTEUERUNG

## 11.40 ELECTRONIC CONTROL

## 11.40 COMMAND DE ELECTRONIQUE



POS	IDENT. NR. IDENT. NO.	BEZEICHNUNG	DESIGNATION	DESIGNATION
1	* 9542137	FOLIENASTATUR FV40.2	SENSOR TOUCH PANEL FV 40.2	CLAVIER SENSITIF FV 40.2
2	9542136	FOLIENASTATUR FV 40.2 EW	SENSOR TOUCH PANEL FV 40.2 IS	CLAVIER SENSITIF FV 40.2 AI
3	9542049	MONTAGESATZ ANZEIGENPLATINE	ASSEMBLY KIT SCALE CIRCUIT BOARD	KIT D'INSTALLATION UNITE CEN- TRALE PLATINE D'AFFICHAGE
4	9544752	ABDECKUNG	COVER	CHAPPE
5	* 9541525	MONTAGESATZ CPU	ASSEMBLY KIT CPU	KIT D'INSTALLATION UNITE CEN- TRALE
6	* 9545533	TEMPERATURFÜHLER BOILER / TANK	TEMPERATURE PROBE BOILER / TANK	SONDE DE TEMPERATURE SUR- CHAUFFEUR / BAC
7	* 9537737	E/A2 PLATINE	E/A2 CIRCUIT BOARD	E/A2 PLATINE
8	* 9544800	MIKROSCHALTER	SWITCH	INTERRUPTEUR
9	* 0122106	HEBEL FÜR MIKROSCHALTER	LEVER FOR SENSITIVE SWITCH	LEVIER POUR MICRORUPTEUR
10	9547516	SCHÜTZ	CONTACTOR	CONTACTEUR
11	* 9533502	NETZTEIL	POWER UNIT	BLOC DE'ADIMENTATION
12	9540605	SICHERUNGSAUTOMAT B10	FUSE BLOCK	COUPE CIRCUIT AUTOMATIQUE
13	9544296	E/A PLATINE	E/A CIRCUIT BOARD	E/A PLATINE
	9540552	EPROM	EPROM	EPROM
	9548056	E-EPROM 400V	E-EPROM 400V	E-EPROM 400V
	9548058	E-EPROM 230V	E-EPROM 230V	E-EPROM 230V
14	9006824	KONDENSATOR	CONDENSER	CONDENSEUR



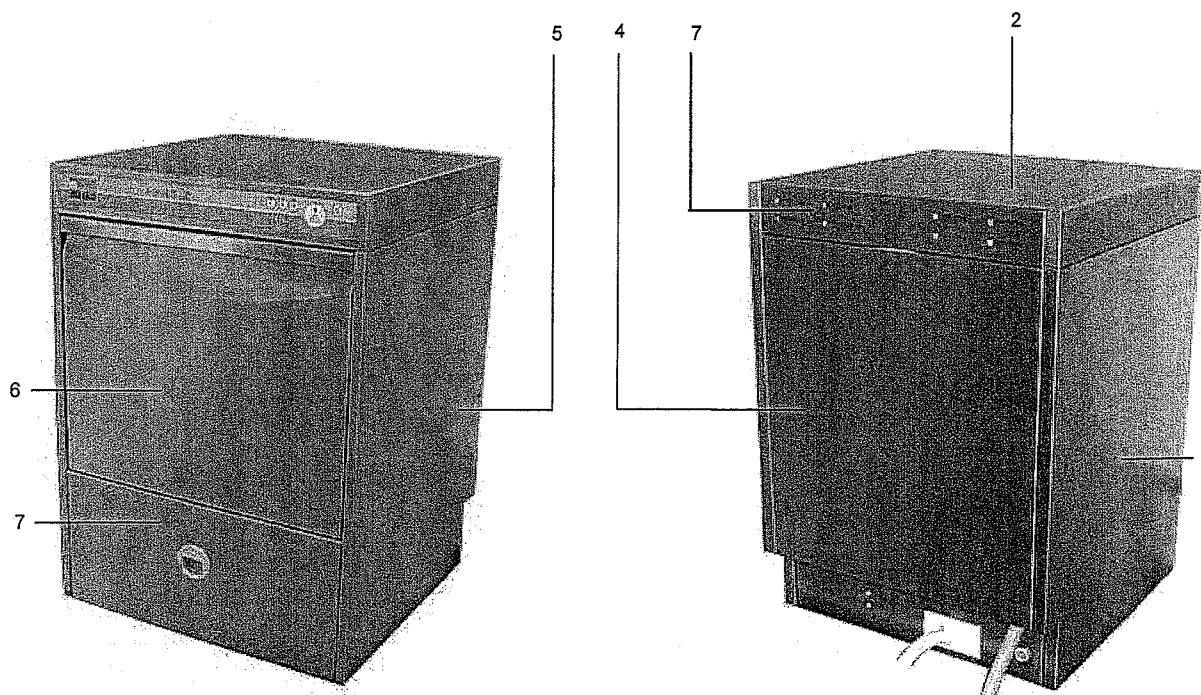
## 13.28 BAUGRUPPEN / EINZELTEILE

## 13.28 COMPONENT BLOCKS / PARTS

## 13.28 BLOCS / PIÈCES DÉTACHÉES



BE13\_28.doc  
01.12.2002/FUS



POS	IDENT. NR. IDENT. NO.	BEZEICHNUNG	DESIGNATION	DESIGNATION
1	9516568.03	SEITENVERKLEIDUNG LINKS	SIDE CLADDING, LEFT	REVETEMENT LATERAL GAUCHE
1	9530704.03	SEITENVERKLEIDUNG LINKS FÜR EW	SIDE CLADDING, LEFT FOR IS	REVETEMENT LATERAL GAUCHE POUR AI
2	9546032	ABDECKUNG	COVER	RECOUVREMENT
2	9550081	ABDECKUNG EW	COVER IS	RECOUVREMENT AI
3	9516571	STÜTZBLECH	SUPPORT SHEET	TOLE DE SUPPORT
3	9530701	STÜTZBLECH FÜR EW	SUPPORT SHEET FOR IS	TOLE DE SUPPORT POUR AI
4	9516569	RÜCKWAND	CLADDING, BACK	REVETEMENT ARRIERE
4	9535874	RÜCKWAND FÜR EW	CLADDING, BACK FOR IS	REVETEMENT ARRIERE POUR AI
5	9516568.04	SEITENVERKLEIDUNG RECHTS	SIDE CLADDING, RIGHT	REVETEMENT LATERAL DROIT
5	9530704.04	SEITENVERKLEIDUNG RECHTS FÜR EW	SIDE CLADDING, RIGHT FOR IS	REVETEMENT LATERAL DROIT POUR AI
6	9514190	TÜR KPL.	DOOR CPL.	PORTE CPL
7	9524197	FRONTBLECH	FRONT SHEET	TOLE FRONTALE
	9515464	ABDECKSIEB	COVERING SIEVE	TAMIS DE RECOUVREMENT
	9533300	ABDECKSIEB EW	COVERING SIEVE IS	TAMIS DE RECOUVREMENT AI

## 16.04 EINBAUWASSERENTHÄRTER

## 16.04 INCORPORATED SOFTENER

## 16.04 ADOUCISSEUR INCORPORE



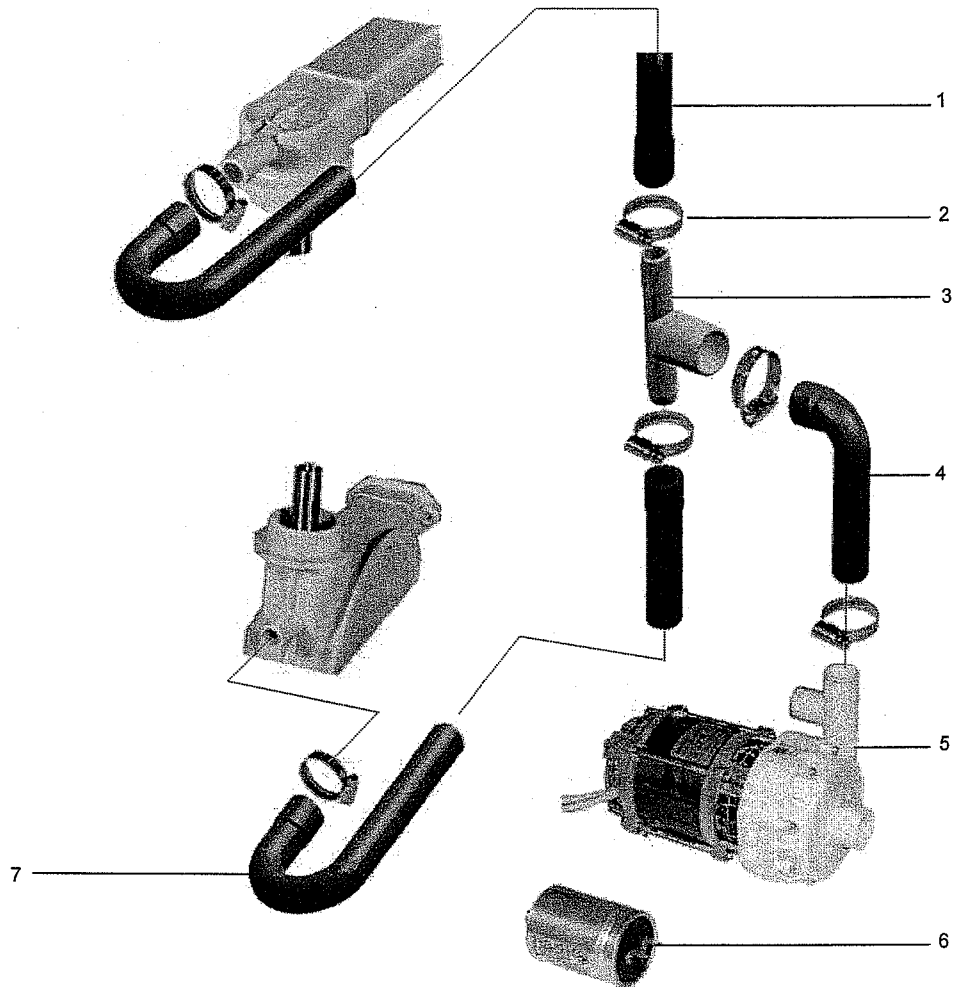
EW16\_4.doc  
09.04.2002/BP

POS	IDENT. NR. IDENT. NO.	BEZEICHNUNG	DESIGNATION	DESIGNATION
1	* 0130026	NIVEAUSCHALTER	LEVEL SWITCH	INTERRUPTEUR DE NIVEAU
2	* 9500045	SCHLAUCHKLEMME GELB	HOSE WIRE CLAMP YELLOW	COLLIER DE SERRAGE JAUNE
3	* 0260007	SCHLAUCH KLARSICHT Ø6	HOSE TRANSPARENT Ø6	TUYAU TRANSPARENT Ø6
4	9545436	MAGNETVENTIL	SOLENOID VALVE	ELECTROVANNE
5	9547536	WASSERENTHÄRTUNGSGERÄT	INCORPORATED SOFTENER	ADOUCISSEUR INCORPORE
6	0233036	SCHLAUCHKLEMME 10/16	HOSE WIRE CLAMP 10/16	COLLIER DE SERRAGE 10/16
7	9534470	SCHLAUCH	HOSE	TUYAU
8	0640012	SCHLAUCH 1/2"	HOSE 1/2"	TUYAU 1/2"
9	0640030	SCHLAUCH 3/8"	HOSE 3/8"	TUYAU 3/8"
10	0233035	SCHLAUCHKLEMME 12/20	HOSE WIRE CLAMP 12/20	COLLIER DE SERRAGE 12/20
11	0122070	REEDSCHALTER	SWITCH	INTERRUPTEUR
12	9528948	SALZLÖSEBEHÄLTER	SALT DISSOLVING CONTAINER	RESERVOIR-DISSOLUTION DU SEL
13	9534626	STÜTZRING	SUPPORT RING	BAGUE DE SUPPORT
14	9533155	O-RING	O-RING	BAGUE
15	9528958	MUTTER	NUT	ECROU
16	9532583	DECKEL KPL.	LID CPL.	COUVERCLE CPL.
17	0640037	SCHLAUCH	HOSE	TUYAU
18	0233045	SCHLAUCHKLEMME 20/32	HOSE WIRE CLAMP 20/32	COLLIER DE SERRAGE 20/32
19	9533227	SCHLAUCHVERBINDUNG Y-FORM	Y HOSE CONNECTION	Y CONNEXION DE TUYAU
20	9514680	SCHLAUCH	HOSE	TUYAU
21	9515230	BELÜFTUNGSVENTIL	VENT VALVE	VALVE D'AERATION
22	* 9520030	KONDENSATOR	CONDENSER	CONDENSEUR
23	9534818	DROSSEL	THROTTLE	ETRANGLEMENT
24	9534819	SCHLAUCHVERBINDUNG T-FORM	T HOSE CONNECTION	T CONNEXION DE TUYAU
25	9532002	DRUCKSTEIGERUNGSPUMPE 220-240V 50HZ	BOOSTER PUMP 220-240V 50HZ	SURPRESSEUR 220-240V 50HZ
26	9532612	ABDECKUNG	COVER	RECOUVREMENT
27	9550548	RÜCKSCHLAGVENTIL	CHECK VALVE	CLAPET ANTI-RETOUR
28	9538712	SCHLAUCH BLAU Ø6	HOSE BLUE Ø6	TUYAU BLEU Ø6

## 22.14 DRUCKSTEIGERUNGSPUMPE

## 22.14 BOOSTER PUMP

## 22.14 SURPRESSEUR



POS	IDENT. NR. IDENT. NO.	BEZEICHNUNG	DESIGNATION	DESIGNATION
1	9601256	SCHLAUCH	HOSE	TUYAU
2	0233045	SCHLAUCHKLEMME 20/32	HOSE WIRE CLAMP 20/32	COLLIER DE SERRAGE 20/32
3	9601255	SCHLAUCHVERTEILER	DISTRIBUTION PIPE	DISTRIBUTION DE TUYAU
4	9601259	SCHLAUCH	HOSE	TUYAU
5	* 9544228	DRUCKSTEIGERUNGSPUMPE KPL.	BOOSTER PUMP CPL.	SURPRESSEUR CPL.
	* 9523267	PUMPENLAUFRAD	PUMP WHEEL	ROUE DE POMPE
	V 9523844	GLEITRINGDICHTUNG KPL.	SLIDING SEAL CPL.	JOINT AXIAL CPL.
	* 9523260	O-RING	O-RING	BAGUE
6	* 9520030	KONDENSATOR	CONDENSER	CONDENSEUR
7	9601257	SCHLAUCH	HOSE	TUYAU

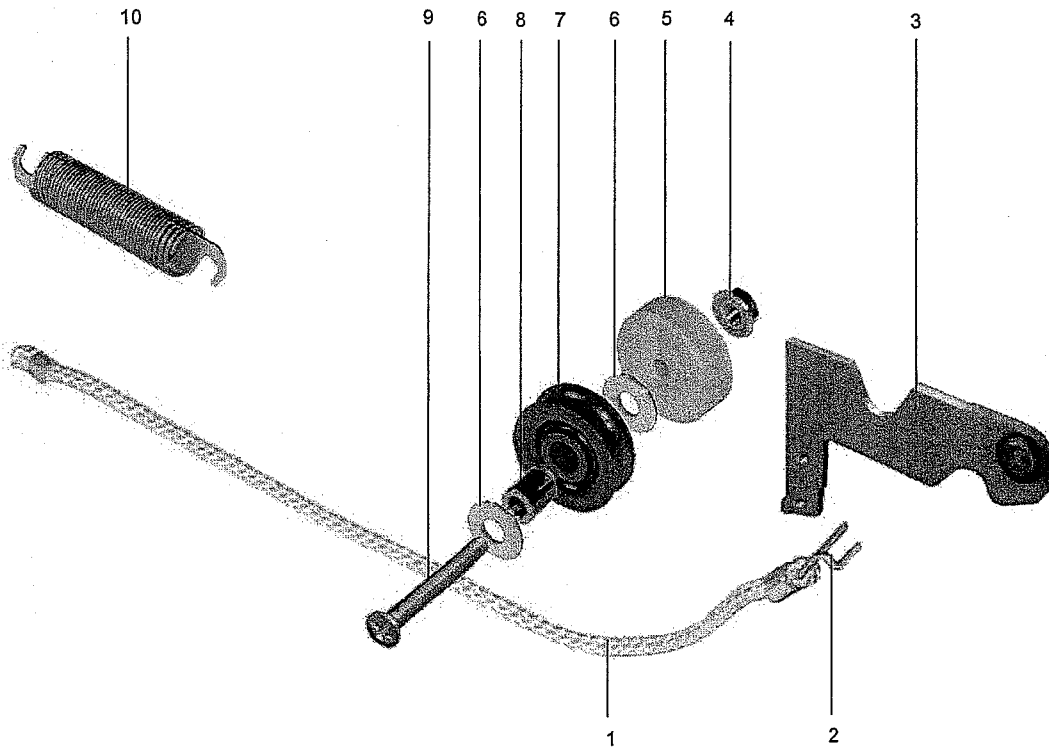
## 25.01 TÜRGEWICHTSAUSGLEICH

## 25.01 DOOR COUNTERWEIGHT

## 25.01 EQUILIBRAGE DE POIDS DE PORTE



TA25\_1.doc  
01.07.2000/FH



POS	IDENT. NR. IDENT. NO.	BEZEICHNUNG	DESIGNATION	DESIGNATION
1	V 0435151	SEIL	ROPE	CORDE
2	* 0435150	SEILHAKEN	ROPE HOOK	CROCHET
3	9516557.04	TÜRSCHARNIER LINKS KPL.	DOORHINGE LEFT CPL.	PORTE A CHARNIERE GAUCHE CPL.
3	9516557.03	TÜRSCHARNIER RECHTS KPL.	DOORHINGE RIGHT CPL.	PORTE A CHARNIERE DROIT CPL.
4	0335008	MUTTER M5	NUT M5	ECROU M5
5	9520727	ABSTANDSROLLE	DISTANCE ROLL	ROULEAU DE DISTANCE
6	0340020	SCHEIBE	DISK	DISQUE
7	* 9520672	SEILROLLE	ROPE ROLLER	ROULEAU POUR CORDE
8	9520736	LAGERRING	BEARING RING	BAGUE DE PALIER
9	0306122	SCHRAUBE M5X30	SCREW M5X30	VIS M5X30
10	V 9521764	ZUGFEDER KPL.	TENSION SPRING CPL.	RESSORT DE TENSION CPL.