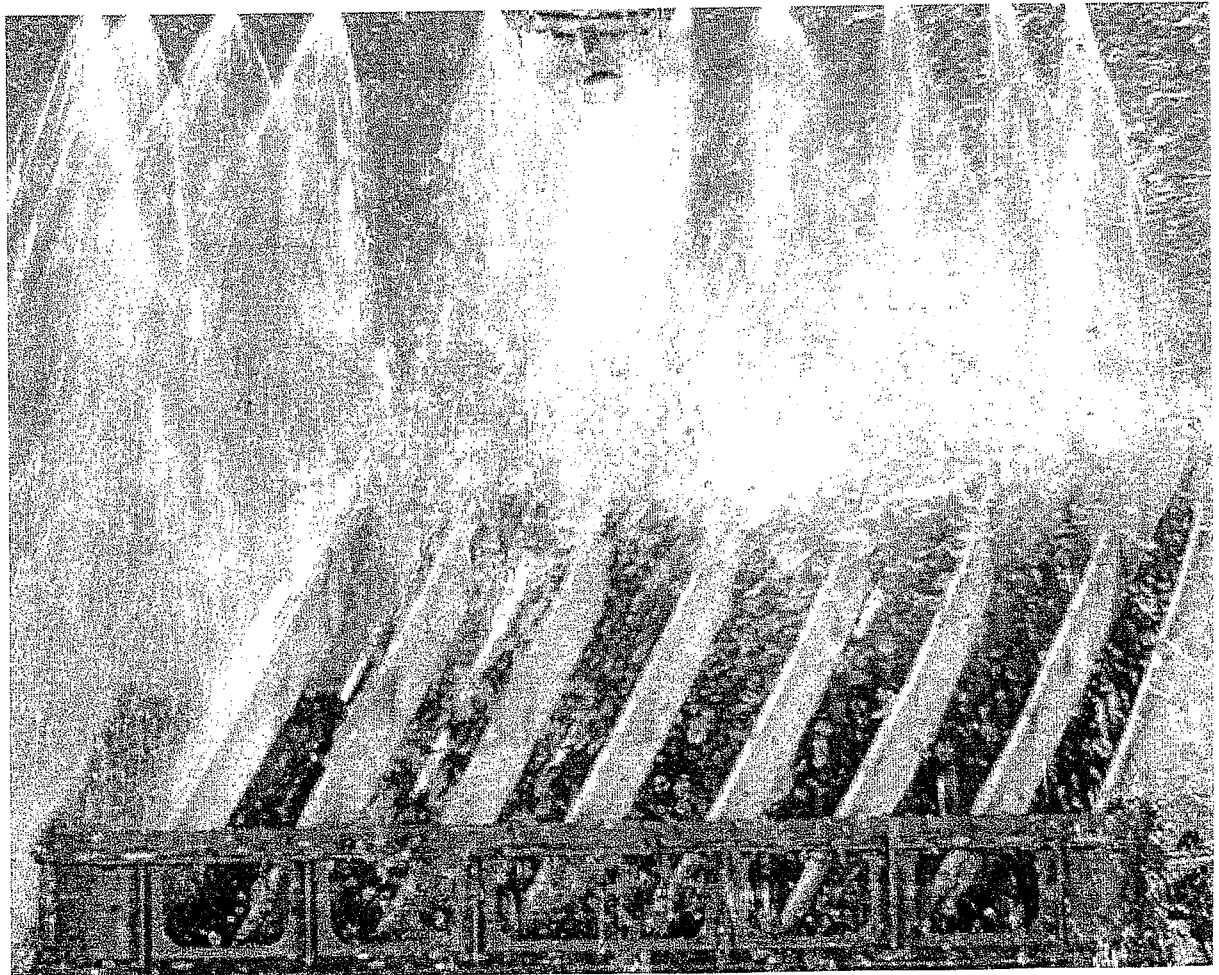


Ersatzteilliste



**Geschirr- und
Gläserpülautomat
FV 40.2**

Standard-Ausführung



1.7 WASCHPUMPE

1.7 WASH PUMP

1.7 POMPE DE LAVAGE



PU1_7.doc
01.06.2000/FH

POS	IDENT. NR. IDENT. NO.	BEZEICHNUNG	DESIGNATION	DESIGNATION
1	* 9519527	WASCHPUMPE 0,55 KW KPL.	WASH PUMP 0,55 KW CPL.	POMPE DE LAVAGE 0,55 KW CPL.
2	* 9519539	GLEITRINGDICHTUNG KPL.	SLIDING SEAL CPL.	JOINT AXIAL
3	* 9519529	PUMPENLAUFRAD	PUMP WHEEL	ROUE DE POMPE
4	* 9515339	O-RING	O-RING	BAGUE
5	9519356	PROFILSCHELLE	PROFILE CUP	BRIDE PROFILEE
6	0330020	SCHRAUBE 4,2X13	SCREW 4,2X13	VIS 4,2X13
7	9519224	PUMPENBODEN	PUMP BASE	FOND DE POMP
8	9514632	PUMPENGEHÄUSE	PUMP HOUSING	CORPS DE POMPE
9	* 9514944	ANSAUGSIEB KPL.	SUCTION SIEVE CPL.	FILTRE DE ASPIRATION
10	0330039	SCHRAUBE 4,2X22	SCREW 4,2X22	VIS 4,2X22
11	9600024	ABLAUFVENTIL	DRAIN VALVE	VANNE DE VIDANGE
12	9515387	KLAPPE	FLAP	CLAPET
13	* 9515338	O-RING	O-RING	BAGUE
14	* 0501090	KONDENSATOR	CONDENSER	CONDENSEUR
15	0260007	SCHLAUCH KLARSICHT Ø6	HOSE TRANSPARENTØ6	TUYAU TRANSPARENT Ø6
16	9500045	SCHLAUCHKLEMME GELB	HOSE WIRE CLAMP YELLOW	COLLIER DE SERRAGE JAUNE
17	* 9519728	SANFTANLAUFVENTIL	SMOOTH START VALVE	VALVE POUR DEMARRAGE EN DOUCEUR

3.15 WASCHSYSTEM

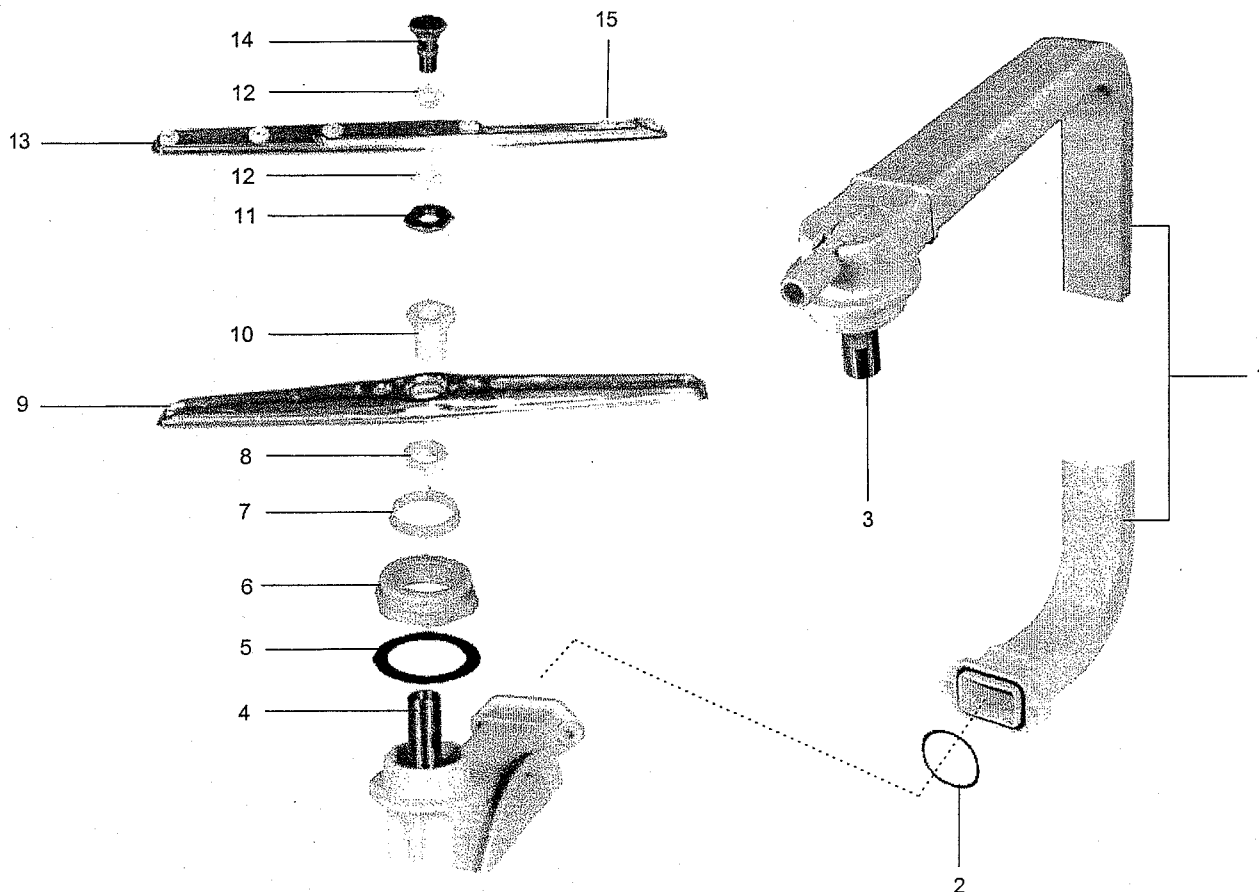
3.15 WASH SYSTEM

3.15 SYSTEME DE LAVAGE



WN3_15.doc
01.06.2000/FH

POS	IDENT. NR. IDENT. NO.	BEZEICHNUNG	DESIGNATION	DESIGNATION
1	9514547	STEIGROHR	ASCENDING PIPE	COLONNE DE ELEVATION
2	* 9515336	O-RING	O-RING	BAGUE
3	9514452	LAGERZAPFEN OBEN	UPPER BEARING NECK	TOURILLON SUP.
4	9514453	LAGERZAPFEN UNTEN	LOWER BEARING NECK	TOURILLON INF.
5	* 9515334	GUMMIDICHTUNG	PACKING	JOINT
6	* 9514101	MUTTER	NUT	ECROU
7	* 9520931	RING	RING	BAGUE
8	* 9517398	MUTTER	NUT	ECROU
9	9517391	WASCHARM KPL.	WASH ARM CPL.	BRAS DE LAVAGE
10	* 9517397	LAGER	BEARING	PALIER
11	9517408	DISTANZSCHEIBE	DISK	DISQUE
12	* 9522439	LAGER	BEARING	PALIER
13	9517399	NACHSPÜLARM KPL.	FINAL RINSE ARM CPL.	BRAS DE RINCAGE FINAL
14	9517409	RÄNDELSCHRAUBE	KNURLED SCREW	VIS MOLETEE
15	* 9517406	DÜSE KPL.	NOZZLE CPL.	GICLEUR CPL.



6.5 NIVEAUREGELUNG

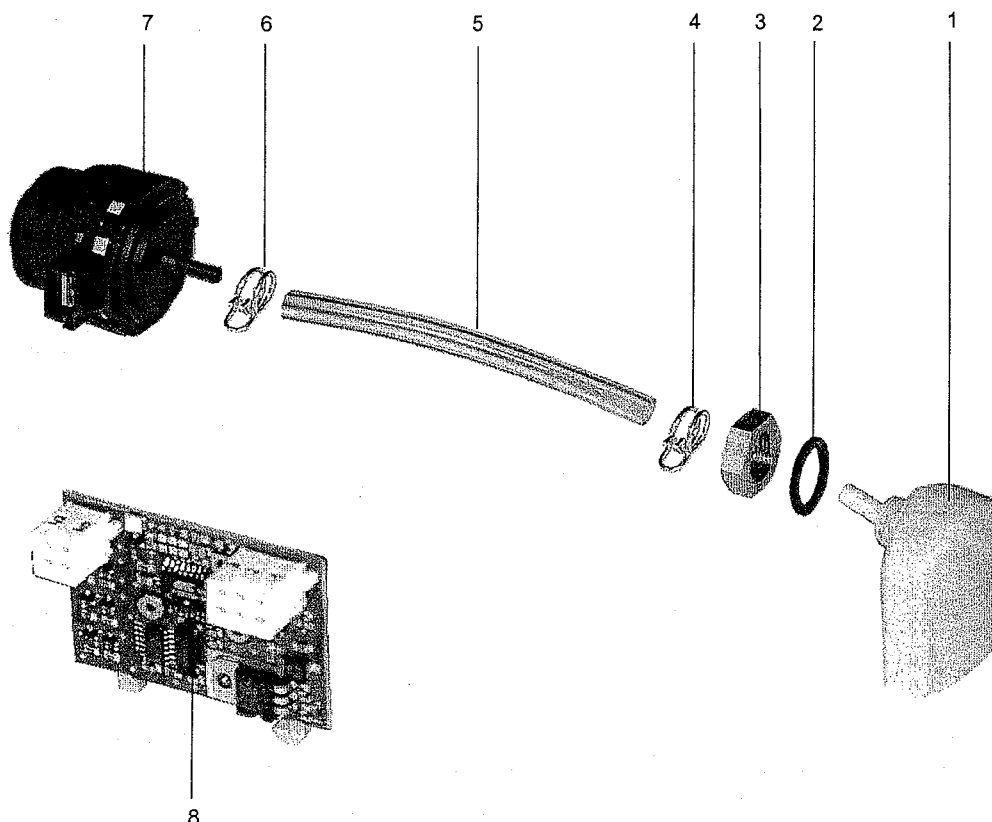
6.5 LEVEL CONTROL

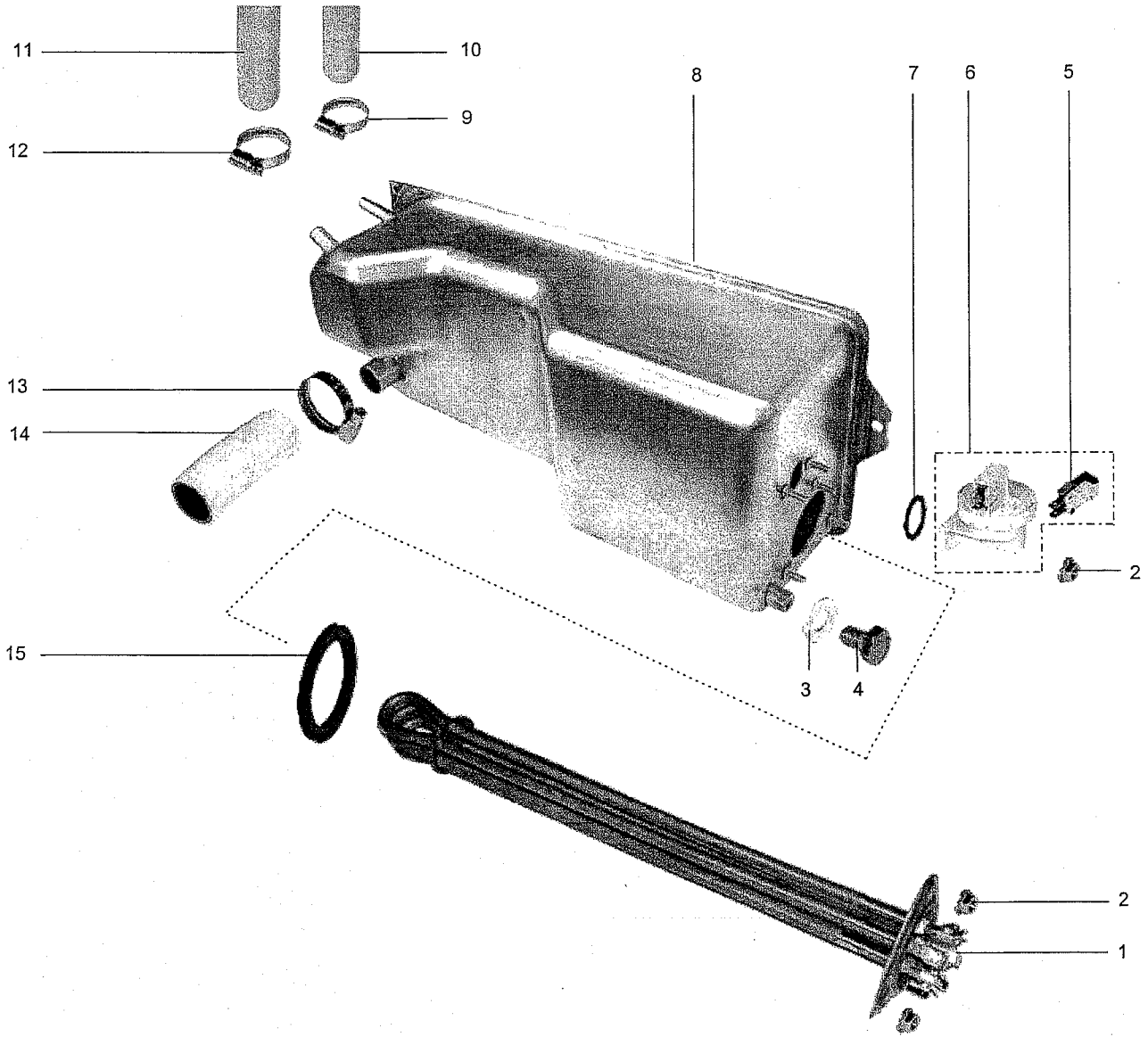
6.5 REGULATION DE NIVEAU



NVR6_5.doc
01.06.2000/FH

POS	IDENT. NR. IDENT. NO.	BEZEICHNUNG	DESIGNATION	DESIGNATION
1	* 9515955	LUFTFALLE	AIR TRAP	CHAMBRE DE COMPRESSION
2	* 9515964	DICHTUNG	PACKING	JOINT
3	9515957	MUTTER 3/8"	NUT 3/8"	ECROU 3/8"
4	* 9500045	SCHLAUCHKLEMME GELB	HOSE WIRE CLAMP YELLOW	COLLIER DE SERRAGE JAUNE
5	* 0260006	SCHLAUCH KLARSICHT Ø5	HOSE TRANSPARENT Ø5	TUYAU TRANSPARENT Ø5
6	* 9500044	SCHLAUCHKLEMME SILBER	HOSE WIRE CLAMP SILVER	COLLIER DE SERRAGE ARGENT
7	* 9520592	NIVEAUSCHALTER	LEVEL SWITCH	INTERRUPTEUR DE NIVEAU
8	9520149	PLATINE NIV 1	BOARD NIV 1	PLATINE NIV 1





10.8 DOSIERGERÄTE

10.8 DOSING UNITS

10.8 DOSEURS



DOS10_8.doc
01.06.2000/FH

POS	IDENT. NR. IDENT. NO.	BEZEICHNUNG	DESIGNATION	DESIGNATION
1	* 9505652	SCHLAUCH KLARSPÜLER KPL.	HOSE RINSE AID CPL.	TUYAU PRODUIT TENSIO ACTIF CPL.
2	9518514	KLARSPÜLDOSIERPUMPE KPL.	RINSE AID DOSING PUMP CPL.	POMPE DE DOSAGE TENSIO ACTIF CPL.
3	9518625	KONSOLE	CONSOLE	CONSOLE
4	9518513	REINIGERDOSIERPUMPE KPL	DETERGENT DOSING PUMP CPL.	POMPE DE DOSAGE DETERGENT CPL.
5	* 9511675	SCHLAUCH REINIGER KPL	HOSE DETERGENT CPL.	TUYAU DETERGENT CPL.
6	* 9500045	SCHLAUCHKLEMME GELB	HOSE WIRE CLAMP YELLOW	COLLIER DE SERRAGE JAUNE
7	* 0260007	SCHLAUCH KLARSICHT Ø6	HOSE TRANSPARENT Ø6	TUYAU TRANSPARENT Ø6
8	0233084	SCHLAUCHKLEMME	HOSE WIRE CLAMP	COLLIER DE SERRAGE
9	* 9515054	FILTER	FILTER	FILTRE
10	* 9514091	DOSIERBEHÄLTER	CONTAINER	CONTENEUR
11	9514088	GRIFF TEIL 1	HANDLE PART 1	POIGNEE PARTIE 1
12	9514089	GRIFF TEIL 2	HANDLE PART 2	POIGNEE PARTIE 2
13	0330022	SCHRAUBE 4,2X13	SCREW 4,2X13	VIS 4,2X13
14	9514096	DECKEL	LID	COUVERCLE
15	* 9514093	GUMMISTUTZEN	RUBBER SOCKET	MANCHON EN CAOUTCHOUC
	9515380	SCHILD KLARSPÜLER	RINSE AID SHIELD	PLAQUE PRODUIT TENSIO ACTIF
	9515376	SCHILD REINIGER	DETERGENT SHIELD	PLAQUE DETERGENT
	0265021	TRICHTÉR	FUNNEL	ENTONNOIR

11.25 ELEKTRONIKSTEUERUNG

11.25 ELECTRONIC CONTROL

11.25 COMMAND DE ELECTRONIQUE



EL11_25.doc
01.06.2000/FH

POS	IDENT. NR. IDENT. NO.	BEZEICHNUNG	DESIGNATION	DESIGNATION
1	* 9519620	TEMPERATURFÜHLER BOILER / TANK	TEMPERATURE PROBE BOILER / TANK	SONDE DE TEMPERATURE SURCHAUFFEUR / BAC
2	* 0122105	MIKROSCHALTER	SWITCH	INTERRUPTEUR
3	* 0122106	HEBEL FÜR MIKROSCHALTER	LEVER FOR SENSITIVE SWITCH	LEVIER POUR MICRORUPTEUR
4	* 9519723	FLACHBANDKABEL	RIBBON CABLE	CABLE PLAT
5	* 9519272	FOLIEN-TASTATUR	SENSOR TOUCH PANEL	CLAVIER SENSITIF
6	* 0124120	DIODENPLATINE	DIODE CIRCUIT BOARD	PLATINE A DIODES
7	* 0135209	SCHÜTZ	CONTACTOR	CONTACTEUR
8	* 9519719	STEUERPLATINE	CONTROL BOARD	PLATINE A COMMAND
9	* 0124123	E-EPROM	E-EPROM	E-EPROM
10	* 9520591	EPROM	EPROM	EPROM
11	* 9520149	PLATINE NIV. 1	BOARD NIV. 1	PLATINE NIV. 1
12	0153071	ABSCHLUß- UND ZWISCHEN- PLATTE 2,5QMM GRAU	BINDER END COVER 2,5QMM GREY	COUVERCLE DE FERMETURE POUR BONE 2,5QMM GRIS
13	0153042	KLEMMLEISTE 4-LEITER 2,5QMM GRAU	BINDER 4 CONDUCTORS 2,5QMM GREY	BORNE 4 CONDUCTEURS 2,5QMM GRIS
14	0153060	KLEMMLEISTE 3-LEITER 4QMM GRAU	BINDER 3 CONDUCTORS 4QMM GREY	BORNE 3 CONDUCTEURS 4QMM GRIS
14	0153127	KLEMMLEISTE 3-LEITER 4QMM BLAU	BINDER 3 CONDUCTORS 4QMM BLUE	BORNE 3 CONDUCTEURS 4QMM BLEUE
14	0153132	KLEMMLEISTE 3-LEITER 4QMM GELB/GRÜN	BINDER 3 CONDUCTORS 4QMM YELLOW/GREEN	BORNE 3 CONDUCTEURS 4QMM JAUNE/VERTE
15	0153080	ABSCHLUß- UND ZWISCHEN- PLATTE 4QMM GRAU	BINDER END COVER 4QMM GREY	COUVERCLE DE FERMETURE POUR BONE 4QMM GRIS
16	0153054	SICHERUNGSKLEMMLEISTE	SAFETY CLAMP	BORNE DE SECURITE
17	0153076	ABSCHLUß- UND ZWISCHEN- PLATTE	BINDER END COVER	COUVERCLE DE FERMETURE POUR BONE
18	0153288	ENDHALTER	FINAL HOLDER	SUPPORT FINAL
19	* 0145000	FEINSICHERUNG 10A	FINE-WIRE FUSE 10A	FUSIBLE P.FAIBLE INTENSITE 10A

neue Schläuche für Klappspindelverschleißgerät
9544088

(nur für Maschinen mit "Freiem Auslauf")
ansonsten alte Nummer

13.21 BAUGRUPPEN / EINZELTEILE

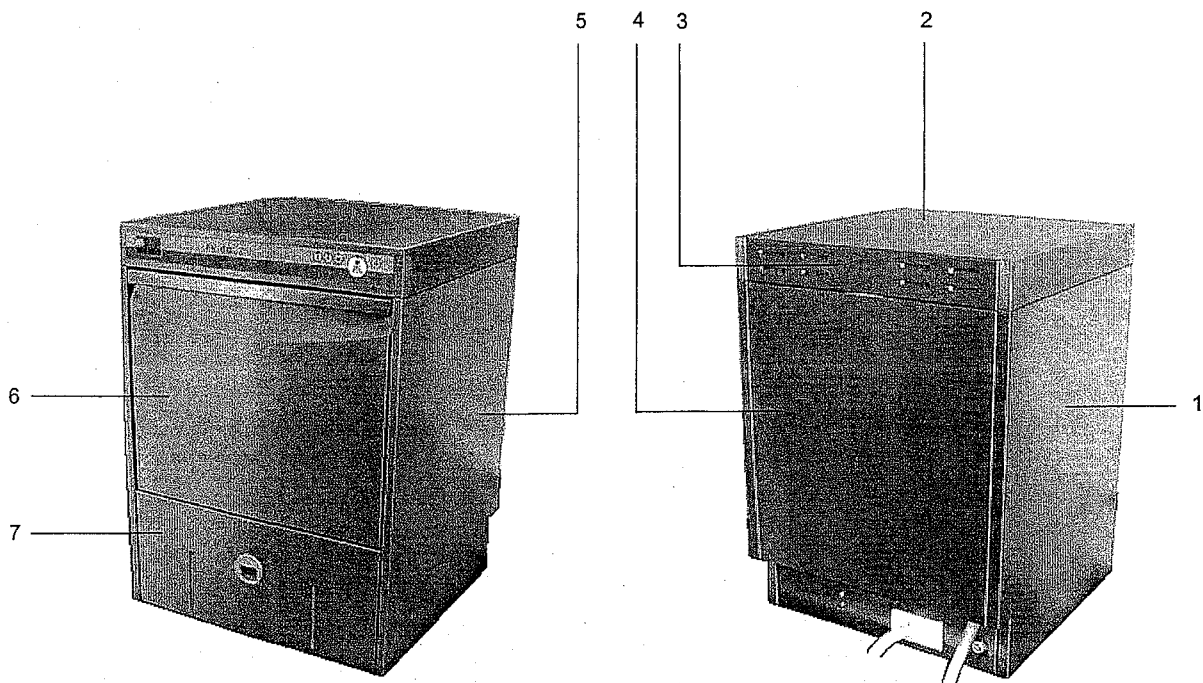
13.21 COMPONENT BLOCKS / PARTS

13.21 BLOCS / PIECES DETACHEES



BE13_21.doc
01.06.2000/FH

POS	IDENT. NR. IDENT. NO.	BEZEICHNUNG	DESIGNATION	DESIGNATION
1	9516568.03	SEITENVERKLEIDUNG LINKS	SIDE CLADDING, LEFT	REVETEMENT LATERAL GAUCHE
2	9522284	ABDECKUNG	COVER	RECOUVREMENT
3	9516571	LÜFTUNGSBLECH HINTEN	VENT SHEET, REAR SIDE	TOLE DE VENTILATION, ARRIERE
4	9516569	VERKLEIDUNG HINTEN	CLADDING, BACK	REVETEMENT ARRIERE
5	9516568.04	SEITENVERKLEIDUNG RECHTS	SIDE CLADDING, RIGHT	REVETEMENT LATERAL DROIT
6	9514190	TÜR KPL.	DOOR CPL.	PORTE CPL
7	9514477	FRONTBLECH	FRONT SHEET	TOLE FRONTALE
	9518730	TÜRDICHTUNG	DOOR PACKING	JOINT DE PORTE
	9521635	BODENWANNE	VAT	CUVE
	0460035	KUNSTOFFFUß	PLASTIC FOOT	PIED EN PLASTIQUE
	9515464	ABDECKSIEB KPL.	COVERING SIEVE CPL.	RECOUVREMENT DE TAMIS CPL.



22.5 DRUCKSTEIGERUNGSPUMPE

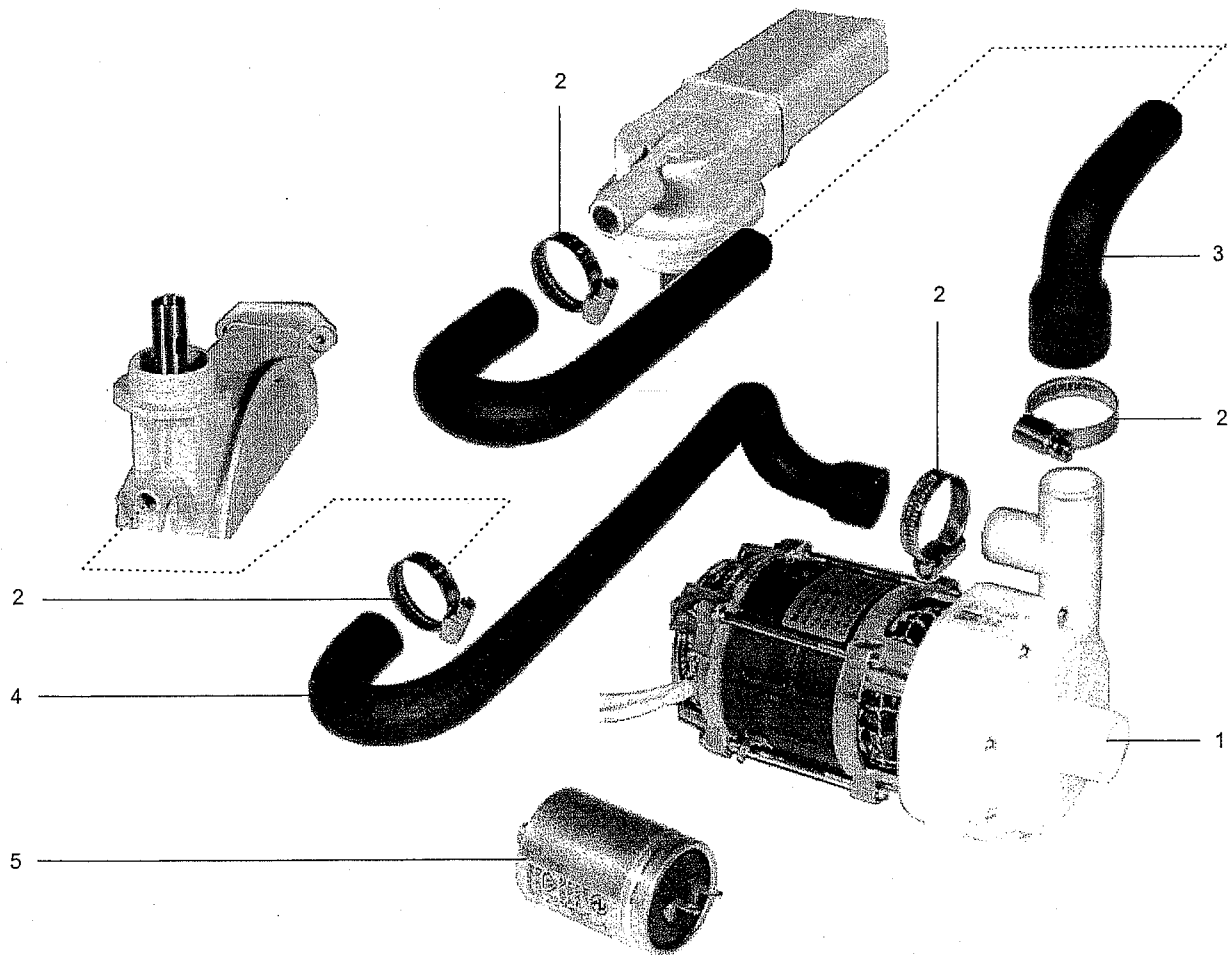
22.5 BOOSTER PUMP

22.5 SURPRESSEUR



DSP22_5.doc
01.06.2000/FH

POS	IDENT. NR. IDENT. NO.	BEZEICHUNG	DESIGNATION	DESIGNATION
1	* 9517934	DRUCKSTEIGERUNGSPUMPE KPL.	BOOSTER PUMP CPL.	SURPRESSEUR CPL.
	9523266	PUMPENGEHÄUSE	PUMP HOUSING	CORPS DE POMPE
	9523267	PUMPENLAUFRAD	PUMP WHEEL	ROUE DE POMPE
	* 9523844	GLEITRINGDICHTUNG KPL.	SLIDING SEAL CPL.	JOINT AXIAL CPL.
	* 9523260	O-RING	O-RING	BAGUE
2	0233045	SCHLAUCHKLEMMME 20/32	HOSE WIRE CLAMP 20/32	COLLIER DE SERRAGE 20/32
3	9518796	SCHLAUCH	HOSE	TUYAU
4	9518794	SCHLAUCH	HOSE	TUYAU
5	* 9520030	KONDENSATOR	CONDENSER	CONDENSEUR



25.1 TÜRGEWICHTSAUSGLEICH

25.1 DOOR COUNTERWEIGHT

25.1 EQUILIBRAGE DE POIDS DE PORTE



TA25_1.doc
01.06.2000/FH

POS	IDENT. NR. IDENT. NO.	BEZEICHNUNG	DESIGNATION	DESIGNATION
1	* 0435151	SEIL	ROPE	CORDE
2	* 0435150	SEILHAKEN	ROPE HOOK	CROCHET
3	9516557.04	TÜRSCHARNIER LINKS KPL.	DOORHINGE LEFT CPL.	PORTE A CHARNIERE GAUCHE CPL.
3	9516557.03	TÜRSCHARNIER RECHTS KPL.	DOORHINGE RIGHT CPL.	PORTE A CHARNIERE DROIT CPL.
4	0335008	MUTTER M5	NUT M5	ECROU M5
5	9520727	ABSTANDSROLLE	DISTANCE ROLL	ROULEAU DE DISTANCE
6	0340020	SCHEIBE	DISK	DISQUE
7	* 9520672	SEILROLLE	ROPE ROLLER	ROULEAU POUR CORDE
8	9520736	LAGERRING	BEARING RING	BAGUE DE PALIER
9	0306122	SCHRAUBE M5X30	SCREW M5X30	VIS M5X30
10	9520881	EINHÄNGEBLECH	INSERT SHEET	PLAQUE D ACCROCHAGE
11	* 9521470	ZUGFEDER	TENSION SPRING	RESSORT DE TENSION

