

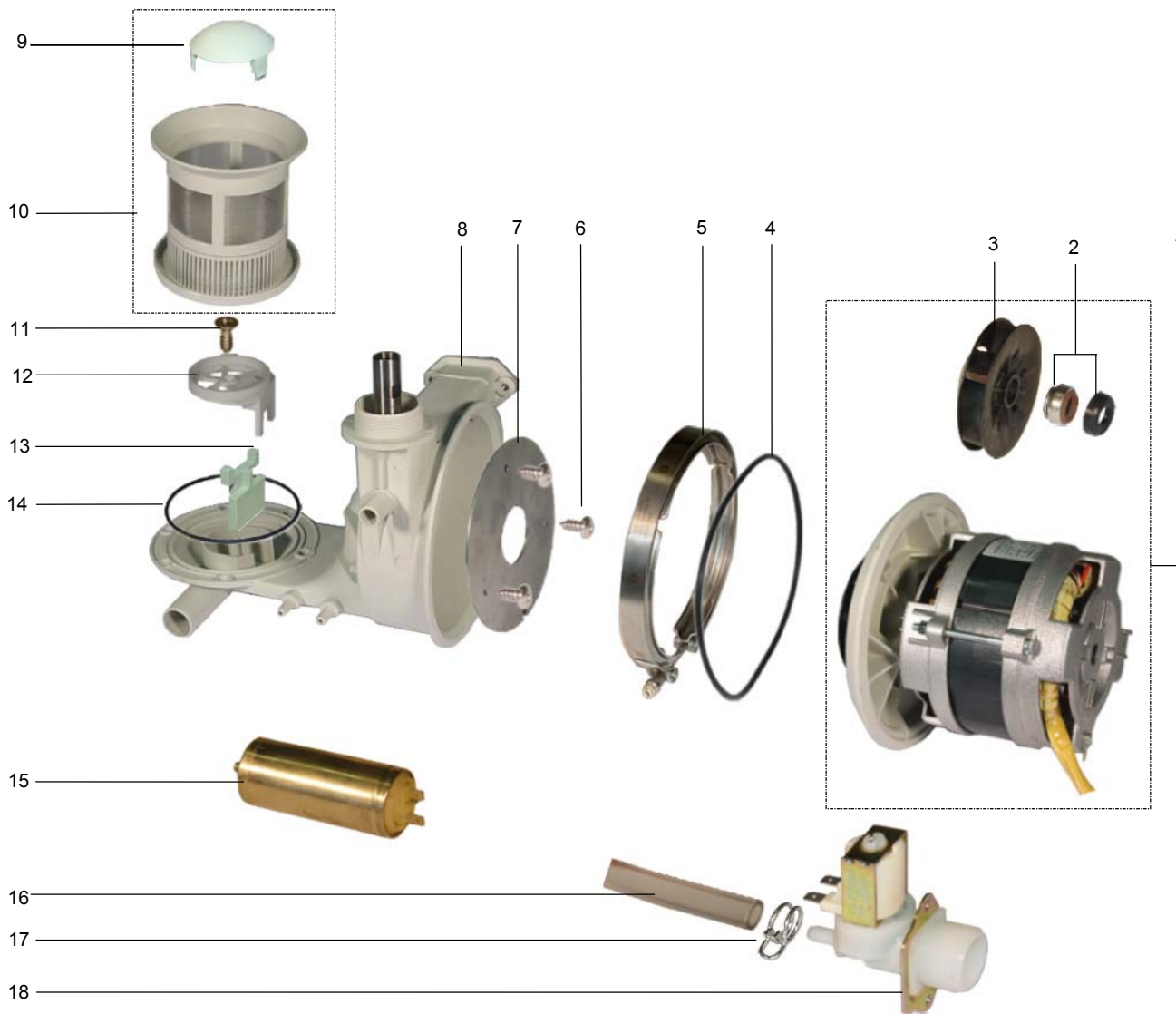
01.17 WASCHPUMPE

01.17 WASH PUMP

01.17 POMPA DI LAVAGGIO



PU1_17.doc
01.12.2002/FUS



01.17 WASCHPUMPE

01.17 WASH PUMP

01.17 POMPA DI LAVAGGIO



PU1_17.doc
01.12.2002/FUS

POS	IDENT. NR. IDENT. NO.	BEZEICHNUNG	DESIGNATION	DESCRIZIONE
1	* 9544294	WASCHPUMPE 0,55 KW KPL.	WASH PUMP 0,55 KW CPL.	POMPA DI LAVAGGIO 0,55 KW CPL.
2	V 9519539	GLEITRINGDICHTUNG KPL.	SLIDING SEAL CPL.	ANELLO TENUTA CPL.
3	* 9519529	PUMPENLAUFRAD	PUMP WHEEL	GIRANTE
4	* 9515339	O-RING	O-RING	ANELLO O-RING
5	9519356	PROFILSCHELLE	PROFILE CUP	COLLARE
6	0330020	SCHRAUBE 4,2X13	SCREW 4,2X13	VITE 4,2X13
7	9519224	PUMPENBODEN	PUMP BASE	FONDO POMPA
8	9514632	PUMPENGEHÄUSE	PUMP HOUSING	CORPO POMPA
9	9607788	ABDECKKAPPE	COVERING CAP	COPERTURA
10	* 9514944	ANSAUGSIEB KPL.	SUCTION SIEVE CPL.	FILTRO D'ASPIRAZIONE
11	0330039	SCHRAUBE 4,2X22	SCREW 4,2X22	VITE 4,2X22
12	9600024	ABLAUFVENTIL	DRAIN VALVE	VALVOLA DI SCARICO
13	9550670	KLAPPE	FLAP	CHIUSINO
14	* 9515338	O-RING	O-RING	ANELLO O-RING
15	* 0501090	KONDENSATOR	CONDENSER	CONDENSATORE
16	0260007	SCHLAUCH KLARSICHT Ø6	HOSE TRANSPARENTØ6	FLESSIBILE TRASPARENTE Ø6
17	9500045	SCHLAUCHKLEMME GELB	HOSE WIRE CLAMP YELLOW	COLLARE GIALLO
18	* 9544641	SANFTANLAUFVENTIL	SMOOTH START VALVE	VALVOLA SOFT START

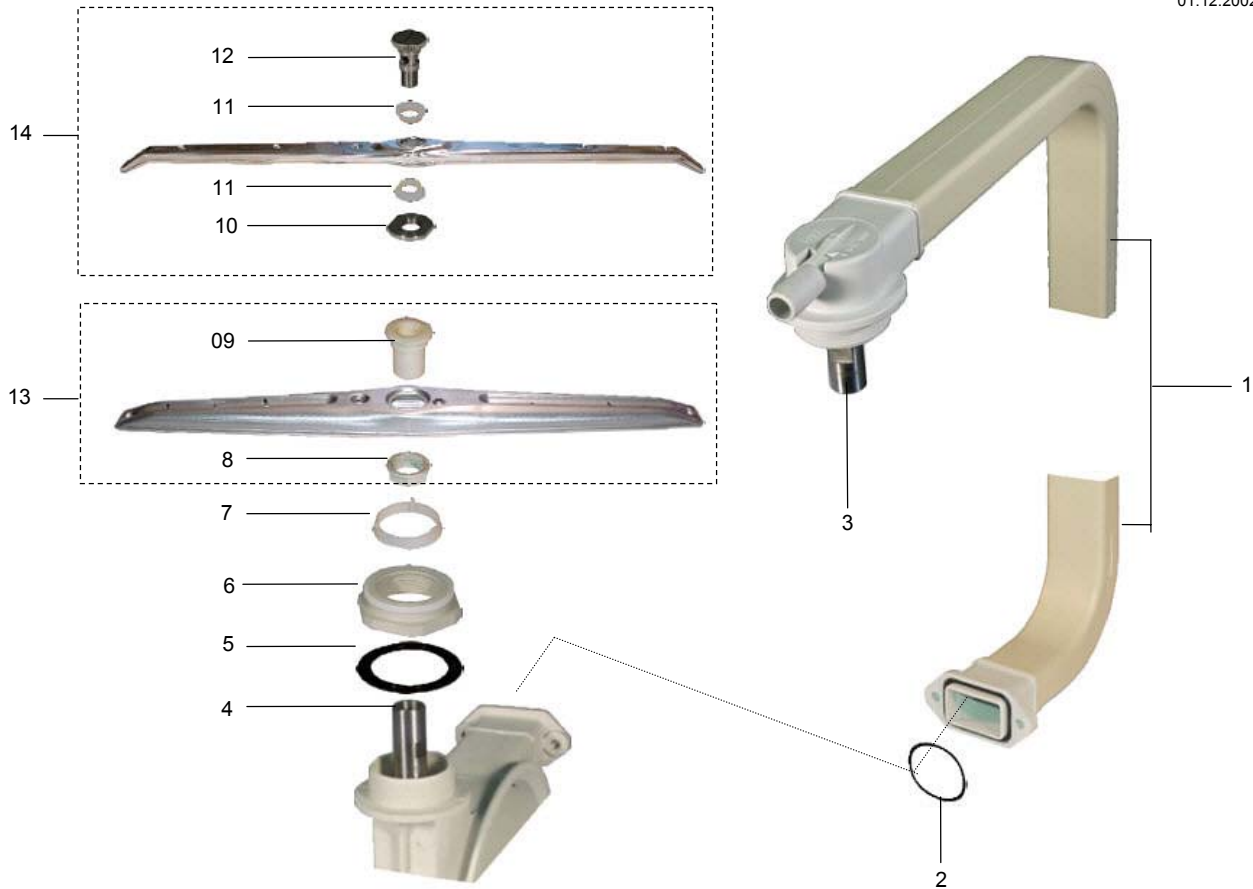
03.23 WASCHSYSTEM

03.23 WASH SYSTEM

03.23 SISTEMA DI LAVAGGIO



1_FV40-2-
MIKE_9547343_IT_2002-
12.doc
01.12.2002/FUS



POS	IDENT. NR. IDENT. NO.	BEZEICHNUNG	DESIGNATION	DESCRIZIONE
1	9604980	STEIGROHR	ASCENDING PIPE	CANALE DI DISTRIBUZIONE
2	* 9515336	O-RING	O-RING	ANELLO O-RING
3	9514452	LAGERZAPFEN OBEN	UPPER BEARING NECK	PERNO SUPERIORE
4	9514453	LAGERZAPFEN UNTEN	LOWER BEARING NECK	PERNO INFERIORE
5	* 9515334	GUMMIDICHTUNG	PACKING	GUARNIZIONE
6	* 9514101	MUTTER	NUT	DADO
7	V 9520931	RING	RING	ANELLO
8	* 9517398	MUTTER	NUT	DADO
9	V 9517397	LAGER	BEARING	CUSCINETTO
10	9604483	DISTANZSCHEIBE	DISK	RONDELLA DISTANZIATORE
11	V 9522439	LAGER	BEARING	CUSCINETTO
12	V 9517409	RÄNDELSCHRAUBE	KNURLED SCREW	VITE ZIGRINATA
13	9517391	WASCHARM KPL.	WASH ARM CPL.	BRACCIO DI LAVAGGIO CPL.
14	9547257	NACHSPÜLARM KPL.	FINAL RINSE ARM CPL.	BRACCIO DI RISCIAQUO CPL.

04.14 MAGNETVENTIL

04.14 SOLENOID VALVE

04.14 ELETTROVALVOLA



1_FV40-2-
MIKE_9547343_IT_2002-
12.doc
01.12.2002/FUS



POS	IDENT. NR. IDENT. NO.	BEZEICHNUNG	DESIGNATION	DESCRIZIONE
		FÜR ENGLAND	FOR ENGLAND	PER L'INGHILTERRA
1	* 9546090	AQUASTOP SYSTEM WRC 24V	AQUASTOP SYSTEM WRC 24V	SISTEMA AQUASTOP WRC 24V
1	* 9543975	AQUASTOP SYSTEM 24V	AQUASTOP SYSTEM 24V	SISTEMA AQUASTOP 24V
2	9552422	DICHTUNGSSATZ MIT MENGEN- REGELER	SEAL SET WITH FLOW REGULA- TOR	KIT DI GUARNIZIONE CON REGO- LATORE FLUSSO D'ACQUA
3	* 9520085	MIKROSCHALTER	SWITCH	MICRO-INTERRUTTORE
4	* 9519580	BODENSCHWIMMERSCHALTER KPL.	GROUND FLOAT SWITCH CPL.	GALLEGGIANTE SUL FONDO CPL.
		FÜR NIEDERLANDE	FOR NETHERLANDS	PER I PAESI BASSI
5	9500454	RÜCKSCHLAGVENTIL 3/4	CHECK VALVE 3/4	VALVOLA DI NON RITORNO 3/4
6	0408225	DICHTUNG	SEAL	GUARNIZIONE

06.07 NIVEAUREGELUNG

06.07 LEVEL CONTROL

06.07 REGOLAZIONE DI LIVELLO



Nvr6_7.doc
01.07.2002/FUS



POS	IDENT. NR. IDENT. NO.	BEZEICHNUNG	DESIGNATION	DESCRIZIONE
1	* 9537961	DRUCKSENSOR	LEVEL SWITCH	SENSORE DI LIVELLO
2	* 9500044	SCHLAUCHKLEMME SILBER	HOSE WIRE CLAMP SILVER	COLLARE ARGENTO
3	* 0260006	SCHLAUCH KLARSICHT Ø5	HOSE TRANSPARENT Ø5	FLESSIBILE TRASPARENTE Ø5
4	9601265	SCHLAUCHHALTER	HOSE BRACKET	SUPPORTO PER FLESSIBILE
5	* 9500045	SCHLAUCHKLEMME GELB	HOSE WIRE CLAMP YELLOW	COLLARE GIALLO
6	9515957	MUTTER 3/8"	NUT 3/8"	DADO 3/8"
7	* 9515964	DICHTUNG	PACKING	GUARNIZIONE
8	* 9515955	LUFTFALLE	AIR TRAP	CAMERA COMPRESIONE ARIA

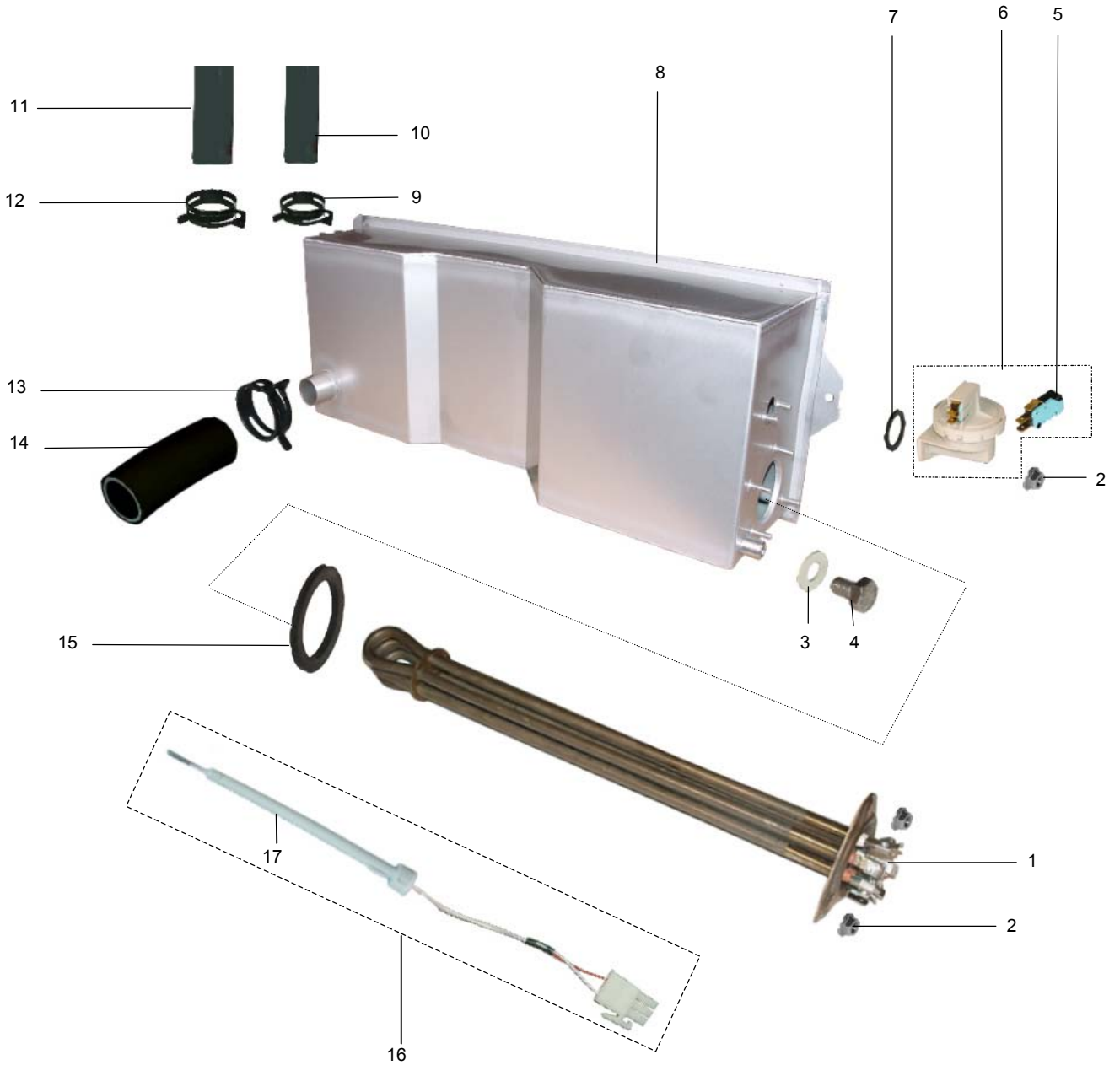
08.36 EINBAUBOILER

08.36 INCORPORATED BOILER

08.36 BOILER INCORPORATO



1_FV40-2-
MIKE_9547343_IT_2002-
12.doc
01.12.2002/FUS



08.36 EINBAUBOILER

08.36 INCORPORATED BOILER

08.36 BOILER INCORPORATO



1_FV40-2-
MIKE_9547343_IT_2002-
12.doc
01.12.2002/FUS

POS	IDENT. NR. IDENT. NO.	BEZEICHNUNG	DESIGNATION	DESCRIZIONE
1	* 9519586	HEIZKÖRPER 3 KW MIT THERMO- SICHERUNG	HEATING ELEMENT 3 KW WITH THERMAL PROTECTION	RESISTENZA 3 KW CON PROTEZIONE TERMICA
	* 9519587	HEIZKÖRPER 4,5 KW MIT THER- MOSICHERUNG	HEATING ELEMENT 4,5 KW WITH THERMAL PROTECTION	RESISTENZA 4,5 KW CON PROTEZIONE TERMICA
	* 9519588	HEIZKÖRPER 6 KW MIT THER- MOSICHERUNG	HEATING ELEMENT 6 KW WITH THERMAL PROTECTION	RESISTENZA 6 KW CON PROTEZIONE TERMICA
	* 9519590	HEIZKÖRPER 7,5 KW MIT THER- MOSICHERUNG	HEATING ELEMENT 7,5 KW WITH THERMAL PROTECTION	RESISTENZA 7,5 KW CON PROTEZIONE TERMICA
2	0335008	MUTTER M5	NUT M5	DADO M5
3	9522687	DICHTUNG	PACKING	GUARNIZIONE
4	0302006	SCHRAUBE M8X15	SCREW M8X15	VITE M8X15
5	* 0122103	MIKROSCHALTER	SWITCH	MICROINTERRUPTORE
6	* 9519033	NIVEAUSCHALTER KPL	LEVEL SWITCH CPL	INTERRUPTORE DI LIVELLO CPL
7	* 0401014	O-RING	O-RING	ANELLO O-RING 18X2
8	9603367	EINBAUBOILERGEHÄUSE KPL	BOILER HOUSING CPL	CARCASSA BOILER CPL
9	9609462	FEDERBANDSCHELLE Ø 17	HOSE CLAMP TAPE Ø 17	COLLARE A MOLLA Ø 17
10	9607596	SCHLAUCH 3/8"	HOSE 3/8"	FLESSIBILE 3/8"
11	9607590	SCHLAUCH 1/2"	HOSE 1/2"	FLESSIBILE 1/2"
12	9607418	FEDERBANDSCHELLE Ø 21	HOSE CLAMP TAPE Ø 21	COLLARE A MOLLA Ø 21
13	9607416	FEDERBANDSCHELLE Ø 36	HOSE CLAMP TAPE Ø 36	COLLARE A MOLLA Ø 36
14	9005525	SCHLAUCH 28 X 4 - 55	HOSE 28 X 4 - 55	FLESSIBILE 28 X 4 - 55
15	* 0101176	HEIZKÖRPERDICHTUNG	HEATING ELEMENT PACKING	GUARNIZIONE DI RESISTENZA
		GÜLTIG BIS 2005-03	VALID UNTIL 2005-03	VALIDO FINO AL 2005-03
	9545533	TEMPERATURFÜHLER 3M	TEMPERATURE PROBE 3M	SONDA DI TEMPERATURA 3M
	9611295	KABELSCHELLE	CABLE CLIP	COLLARE PER CAVO
		GÜLTIG AB 2005-04	VALID FROM 2005-04	VALIDO A PARTIRE DAL 2005-04
16	9614768	TEMPERATURFÜHLER MONTAGEBAUGRUPPE.	TEMPERATURE PROBE ASSEMBLY	SONDA DI TEMPERATURA KIT MONTAGGIO
17	9611295	KABELSCHELLE	CABLE CLIP	COLLARE PER CAVO

09.17 TANKHEIZUNG

09.17 TANK HEATING

09.17 RISCALDAMENTO DELLA VASCA



Th9_17.doc
01.12.2002FUS



POS	IDENT. NR. IDENT. NO.	BEZEICHNUNG	DESIGNATION	DESCRIZIONE
1	* 9546104	HEIZKÖRPER 1,3 KW	HEATING ELEMENT 1,3 KW	RESISTENZA 1,3 KW
	* 9546105	HEIZKÖRPER 2 KW	HEATING ELEMENT 2 KW	RESISTENZA 2 KW
2	* 0408008	FLACHDICHTUNG 14X25X1,5	FLAT PACKING 14X25X1,5	GUARNIZIONE PIATTA 14X25X1,5
3	9548754	BERÜHRUNGSSCHUTZ	PROTECTION AGAINST CONTACT	PROTEZIONE

10.16 DOSIERGERÄTE

10.16 DOSING UNITS

10.16 DOSATORI



1_FV40-2-
MIKE_9547343_IT_2002-
12.doc
01.07.2003/BP



10.16 DOSIERGERÄTE

10.16 DOSING UNITS

10.16 DOSATORI



1_FV40-2-
MIKE_9547343_IT_2002-
12.doc
01.07.2003/BP

POS	IDENT. NR. IDENT. NO.	BEZEICHNUNG	DESIGNATION	DESCRIZIONE
1	9544292	REINIGERDOSIERPUMPE KPL	DETERGENT DOSING PUMP CPL.	POMPA DOSATORE DETERGENTE CPL.
2	V 9511675	SCHLAUCH REINIGER KPL	HOSE DETERGENT CPL.	FLESSIBILE PER DOSATORE DETERGENTE CPL.
3	* 9500045	SCHLAUCHKLEMME GELB	HOSE WIRE CLAMP YELLOW	COLLARE GIALLO
4	* 0260007	SCHLAUCH KLARSICHT Ø6	HOSE TRANSPARENT Ø6	FLESSIBILE TRASPARENTE Ø6
5	8000013	SCHLAUCHANSCHLUß	HOSE CONNECTION	COLLEGAMENTO PER FLESSIBILE
6	* 9603787	FLACHDICHTUNG 10X16X2	FLAT PACKING 10X16X2	GUARNIZIONE 10X16X2
7	9603790	FEDERSCHEIBE M10	SPRING WASHERV M10	RONDELLA ELASTICA
8	0335019	SECHSKANTMUTTER	HEXAGON NUT	DADO ESAGONALE
9	9606265	MAGNETSCHALTER ÖFFNER	MAGNETIC SWITCH FOR OPENING	INTERRUTTORE MAGNETICO D'APERTURA
10	9514096	DECKEL	LID	COPERCHIO
11	9547821	VORRATSBEHÄLTER GROß	STORAGE TANK BIG	RECIPIENTE GRANDE
12	9549304	SCHWIMMER	FLOAT	GALLEGGIANTE
13	* 9538712	SCHLAUCH BLAU Ø6	HOSE BLUE Ø6	FLESSIBILE BLU Ø6
14	9547822	VORRATSBEHÄLTER KLEIN	STORAGE TANK SMALL	RECIPIENTE PICCOLO
15	9514088	GRIFF TEIL 1	HANDLE PART 1	MANICO PARTE 1
16	9514089	GRIFF TEIL 2	HANDLE PART 2	MANICO PARTE 2
17	0330022	SCHRAUBE 4,2X13	SCREW 4,2X13	VITE 4,2X13
18	V 9544088	SCHLAUCH KLARSPÜLER KPL.	HOSE RINSE AID CPL.	FLESSIBILE PER DOSATORE BRILLANTANTE CPL.
19	9544293	KLARSPÜLDOSIERPUMPE KPL.	RINSE AID DOSING PUMP CPL.	DOSATORE BRILLANTANTE CPL.

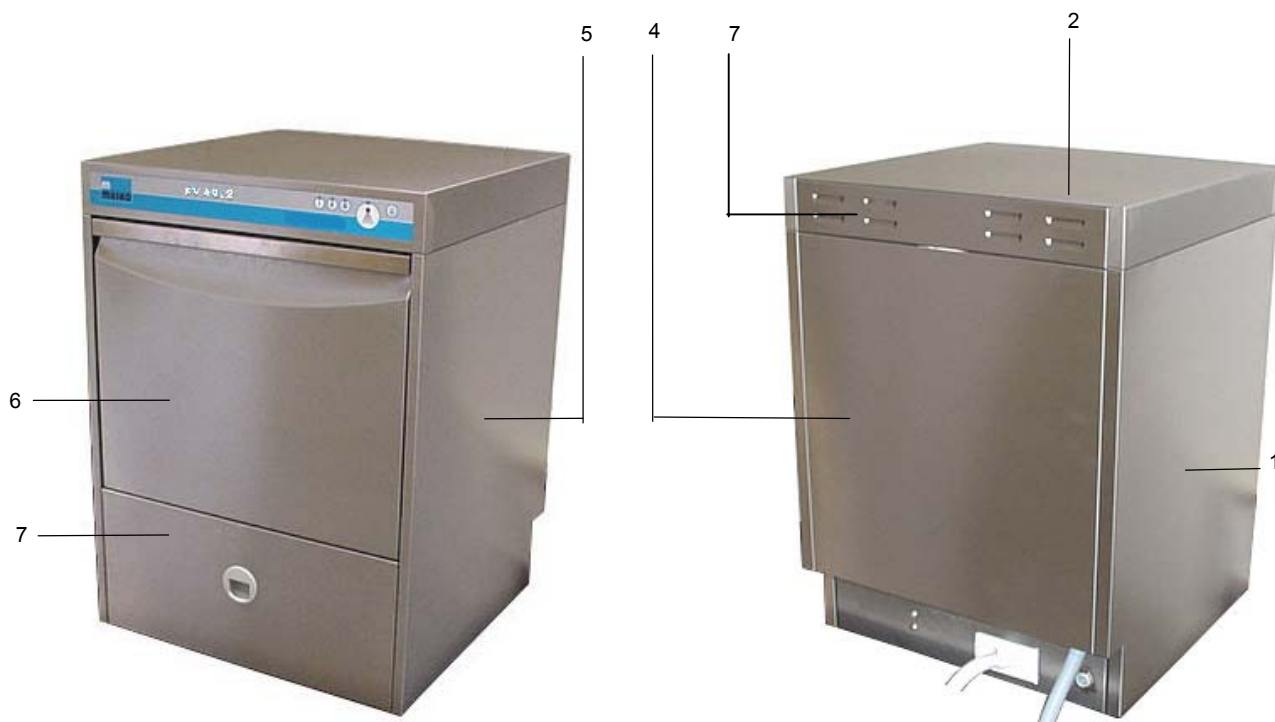
13.28 BAUGRUPPEN / EINZELTEILE

13.28 COMPONENT BLOCKS / PARTS

13.28 BLOCCHI DI COMPONENTI/PEZZI



1_FV40-2-
MIKE_9547343_IT_2002-
12.doc
01.12.2002/FUS



POS	IDENT. NR. IDENT. NO.	BEZEICHNUNG	DESIGNATION	DESCRIZIONE
1	9516568.03	SEITENVERKLEIDUNG LINKS	SIDE CLADDING, LEFT	RIVESTIMENTO LATERALE SINISTRO
1	9530704.03	SEITENVERKLEIDUNG LINKS FÜR EW	SIDE CLADDING, LEFT FOR IS	RIVESTIMENTO LATERALE SINISTRO PER ADDOLCITORE
2	9546032	ABDECKUNG	COVER	RIVESTIMENTO
2	9550081	ABDECKUNG EW	COVER IS	RIVESTIMENTO PER ADDOLCIT.
3	9516571	STÜTZBLECH	SUPPORT SHEET	LAMIERA DI SUPPORTO
3	9530701	STÜTZBLECH FÜR EW	SUPPORT SHEET FOR IS	LAMIERA DI SUPPORTO PER ADDOLCITORE
4	9516569	RÜCKWAND	CLADDING, BACK	RIVESTIMENTO SCHIENALE
4	9535874	RÜCKWAND FÜR EW	CLADDING, BACK FOR IS	RIVESTIMENTO SCHIENALE PER ADDOLCITORE
5	9516568.04	SEITENVERKLEIDUNG RECHTS	SIDE CLADDING, RIGHT	RIVESTIMENTO LATERALE DEST.
5	9530704.04	SEITENVERKLEIDUNG RECHTS FÜR EW	SIDE CLADDING, RIGHT FOR IS	RIVESTIMENTO LATERALE DESTRO PER ADDOLCITORE
6	9514190	TÜR KPL.	DOOR CPL.	SPORTELLO CPL
7	9552510	FRONTBLECH	FRONT SHEET	LAMIERA FRONTALE
	9515464	ABDECKSIEB	COVERING SIEVE	COPERTURA FILTRO
	9533300	ABDECKSIEB EW	COVERING SIEVE IS	COPERTURA FILTRO- ADDOLCIT.

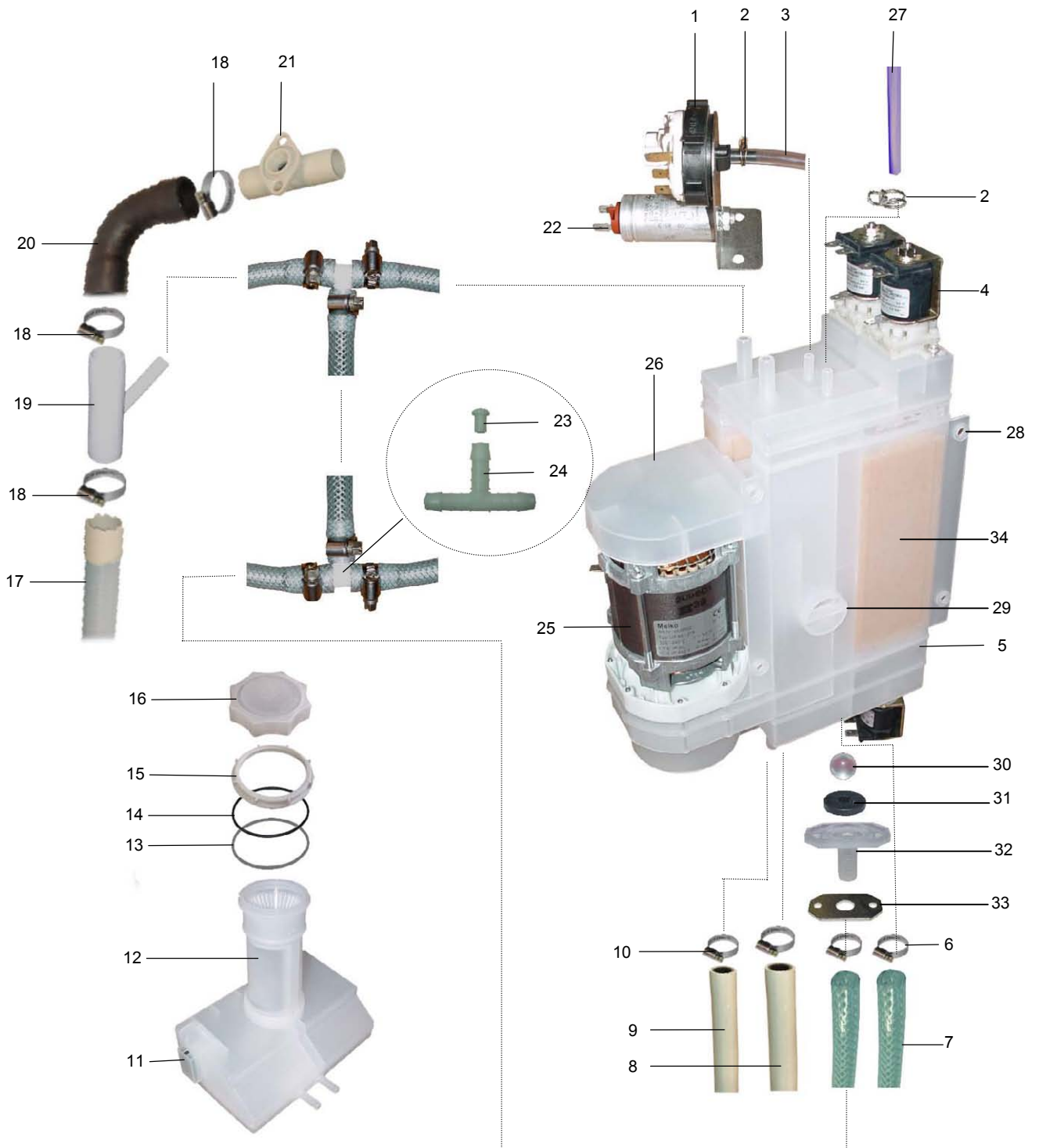
16.04 EINBAUWASSERENTHÄRTER

16.04 INCORPORATED SOFTENER

16.04 ADDOLCITORE ACQUA INCORPORATO



1_FV40-2-
MIKE_9547343_IT_2002-
12.doc
09.04.2002/BP



16.04 EINBAUWASSERENTHÄRTER

16.04 INCORPORATED SOFTENER

16.04 ADDOLCITORE ACQUA INCORPORATO



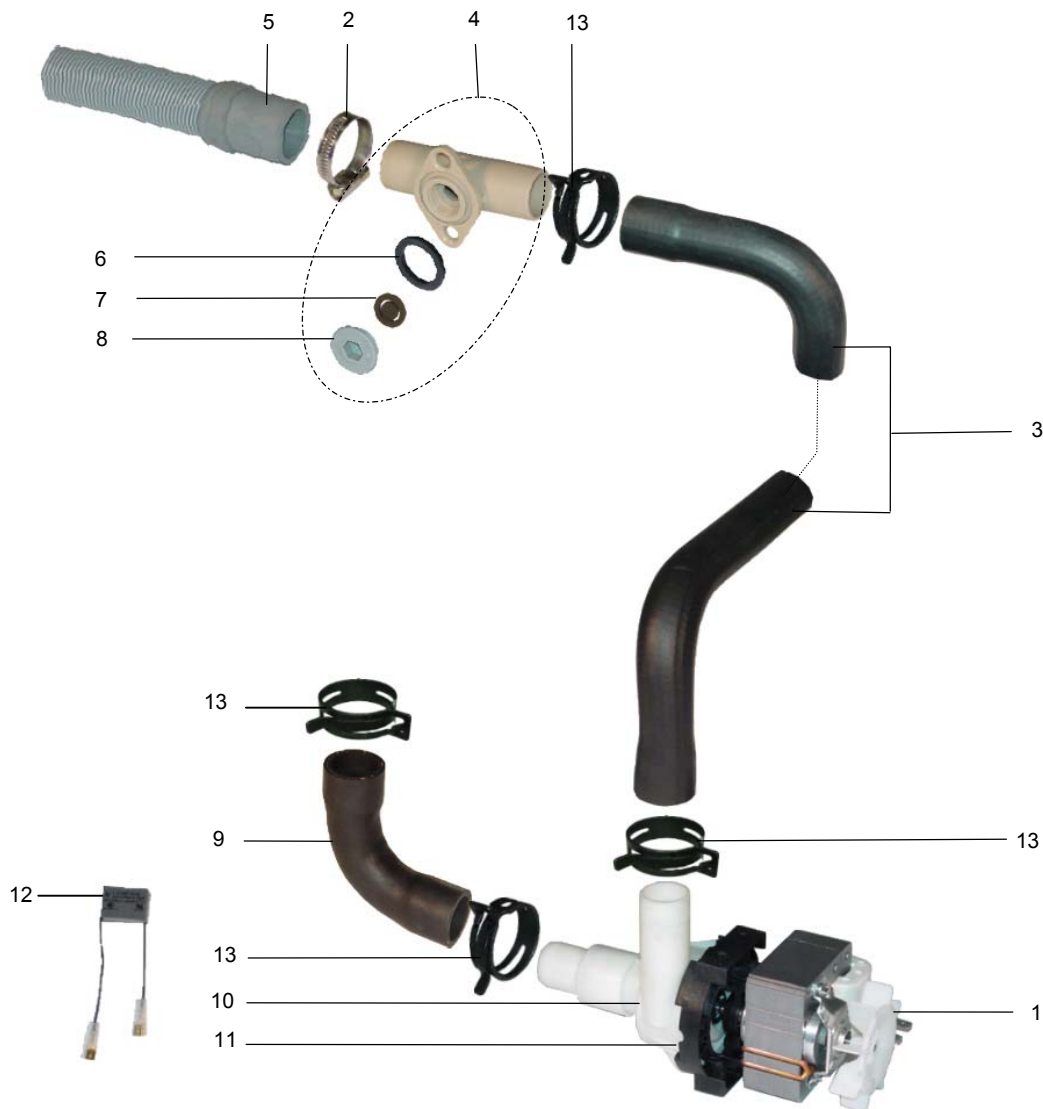
1_FV40-2-
MIKE_9547343_IT_2002-
12.doc
09.04.2002/BP

POS	IDENT. NR. IDENT. NO.	BEZEICHNUNG	DESIGNATION	DESCRIZIONE
1	* 0130026	NIVEAUSCHALTER	LEVEL SWITCH	INTERRUTTORE DI LIVELLO
2	* 9500045	SCHLAUCHKLEMME GELB	HOSE WIRE CLAMP YELLOW	COLLARE GIALLO
3	* 0260007	SCHLAUCH KLARSICHT Ø6	HOSE TRANSPARENT Ø6	FLESSIBILE TRASPARENTE Ø6
4	9545436	MAGNETVENTIL 24V	SOLENOID VALVE 24V	ELETROVALVOLA 24V
5	9547536	WASSERENTHÄRTUNGSGERÄT OHNE POS.26	INCORPORATED SOFTENER WITHOUT POS.26	ADDOLCITORE INCORPORATO ACQUA SENZA POS. 26
6	0233036	SCHLAUCHKLEMME 10/16	HOSE WIRE CLAMP 10/16	COLLARE 10/16
7	9534470	SCHLAUCH DN 9X3 16BAR	HOSE DN 9X3 16BAR	FLESSIBILE DN 9X3 16BAR
8		SIEHE BLATT 08 EINBAUBOILER	SEE PAGE 08	VEDI FOGLIO 08
9		SIEHE BLATT 08 EINBAUBOILER	SEE PAGE 08	VEDI FOGLIO 08
10	9609462	FEDERBANDSCHELLE Ø 17	HOSE CLAMP TAPE Ø 17	COLLARE A MOLLA Ø 17
11	9519952	REEDSCHALTER	SWITCH	INTERRUTTORE
12	9528948	SALZLÖSEBEHÄLTER	SALT DISSOLVING CONTAINER	CONTENITORE DISSOLUZIONE SALE
13	9534626	STÜTZRING	SUPPORT RING	ANELLO DI SUPPORTO
14	9533155	O-RING 66X3	O-RING 66X3	ANELLO O-RING 66X3
15	9528958	MUTTER	NUT	DADO
16	9532583	DECKEL KPL.	LID CPL.	COPERCHIO CPL.
17	9609672	SCHLAUCH 3/4"X2500	HOSE 3/4"X2500	FLESSIBILE 3/4"X2500
18	0233045	SCHLAUCHKLEMME 20/32	HOSE WIRE CLAMP 20/32	COLLARE 20/32
19	9533227	SCHLAUCHVERBINDUNG Y-FORM	Y HOSE CONNECTION	RACCORDO Y PER FLESSIBILE
20	9607414	FEDERBANDSCHELLE Ø 30	HOSE CLAMP TAPE Ø 30	COLLARE A MOLLA Ø 30
21	9514680	SCHLAUCH	HOSE	FLESSIBILE
22	9515230	BELÜFTUNGSVENTIL	VENT VALVE	VALVOLA DI VENTILAZIONE
23	* 9520030	KONDENSATOR	CONDENSER	CONDENSATORE
24	9534818	DROSSEL	THROTTLE	RIDUTTORE
25	9534819	SCHLAUCHVERBINDUNG T-FORM	T HOSE CONNECTION	RACCORDO T PER FLESSIBILE
26	9607881	DRUCKSTEIGERUNGSPUMPE 220-240V 50HZ	BOOSTER PUMP 220-240V 50HZ	POMPA D'AUMENTO PRESSIONE 220-240V 50HZ
	9523844	GLEITRINGDICHTUNG	AXIAL FACE SEAL	TENUTA
27	9532612	ABDECKUNG	COVER	COPERTURA
28	9538712	SCHLAUCH BLAU Ø6	HOSE BLUE Ø6	FLESSIBILE BLU Ø6
29	9511585	O-RING 12X3 (NICHT ABGEBILDET)	O-RING 12X3 (NOT DISPLAYED)	O-RING 12X3 (NON DISEGNATO)
30	0650076	DICHTUNG (NICHT ABGEBILDET)	SEAL (NOT DISPLAYED)	GUARNIZIONE (NON DISEGNATA)
31	9529661	KUGEL FÜR RÜCKSCHLAGVENTIL	BALL FOR CHECK VALVE	SFERA-VALVOLA NON RITORNO
32	9527332	DICHTUNG FÜR RÜCKSCHLAGVENTIL	PACKING FOR CHECK VALVE	GUARNIZIONE-VALVOLA NON RITORNO
33	9527331	ANSCHLUßSTUTZEN FÜR RÜCKSCHLAGVENTIL	CONNECTION PIECE FOR FOR CHECK VALVE	PEZZO DI COLLEGAMENTO PER VALVOLA DI NON RITORNO
34	9553043	FLANSCHPLATTE	FLANGE PLATE	PIASTRA A FLANGIA
35	9603362	BEHÄLTER OHNE PUMPE/VENTILE/DECKEL	STORAGE TANK WITHOUT PUMP/VALVE/COVER	RECIPIENTE, SENZA POMPA / VALVOLE/COPERCHIO
36	9538007	FÜLLSTUTZEN	FILLING SOCKET	BOCCHETTA DI RIEMPIMENTO
37	8000609	WASSERLEITBLECH	WATER GUIDING SHEET	LAMIERINO GUIDA ACQUA
38	9607418	FEDERBANDSCHELLE Ø21	HOSE CLAMP TAPE Ø21	COLLARE A MOLLA Ø21

18.11 LAUGENPUMPE

18.11 DRAIN PUMP

18.11 POMPA DI SCARICO



POS	IDENT. NR. IDENT. NO.	BEZEICHNUNG	DESIGNATION	DESCRIZIONE
1	* 9544233	LAUGENPUMPE KPL.	DRAIN PUMP CPL.	POMPA DI SCARICO CPL.
2	0233045	SCHLAUCHKLEMME 20/32	HOSE WIRE CLAMP 20/32	COLLARE 20/32
3	9517067	SCHLAUCH	HOSE	FLESSIBILE
4	9515229	BELÜFTUNGSVENTIL KPL.	VENT VALVE CPL.	VALVOLA DI VENTILAZIONE CPL.
5	9609672	SCHLAUCH	HOSE	FLESSIBILE
6	0401016	O-RING 21X2	O-RING 21X2	ANELLO O-RING 21X2
7	9515234	DICHTUNG	PACKING	GUARNIZIONE
8	9515231	SCHRAUBE	SCREW	VITE
9	9514680	SCHLAUCH	HOSE	FLESSIBILE
10	9523849	PUMPENGEHÄUSE	PUMP HOUSING	CORPO POMPA
11	* 9523850	O-RING	O-RING	ANELLO O-RING
12	9550030	R-C BAUTEIL	R-C UNIT	COMPONENTE R-C
13	9607417	FEDERBANDSCHELLE Ø 30	HOSE CLAMP TAPE Ø 30	COLLARE A MOLLA Ø 30

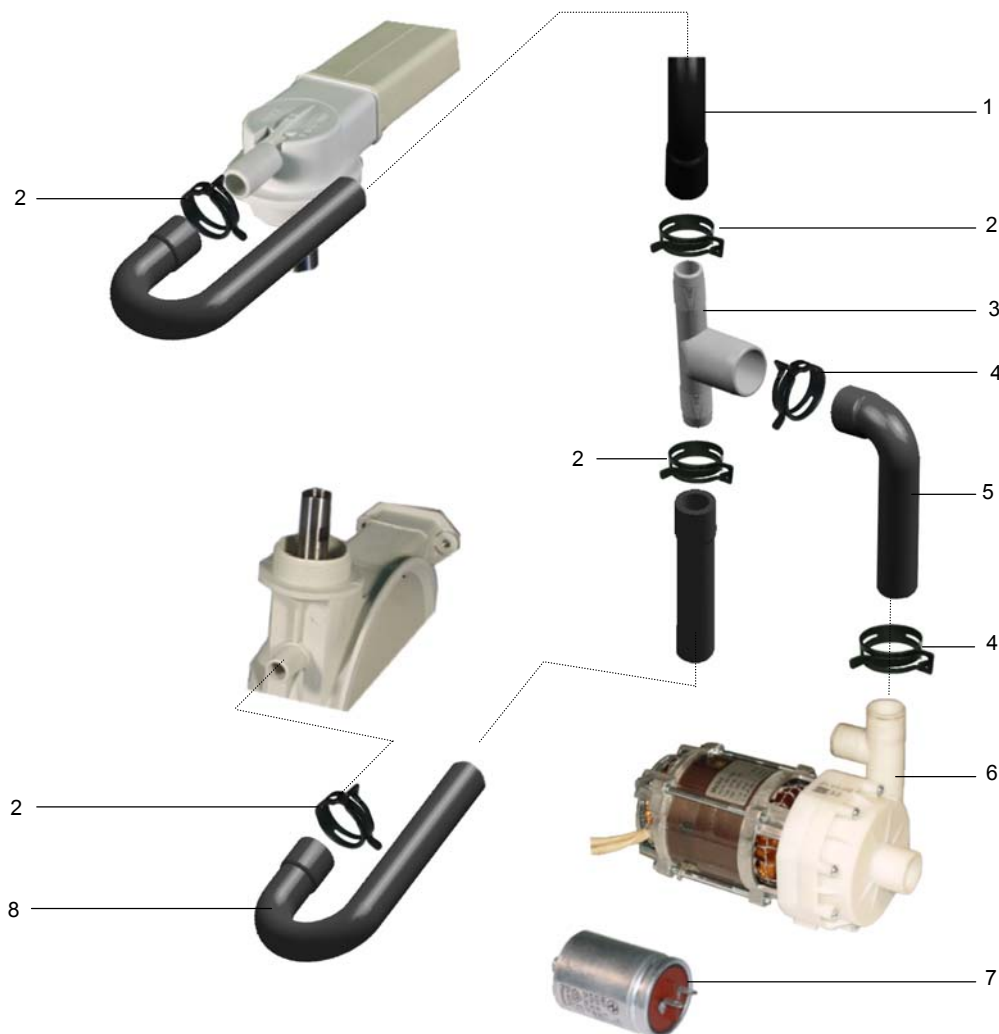
22.14 DRUCKSTEIGERUNGSPUMPE

22.14 BOOSTER PUMP

22.14 POMPA D'AUMENTO PRESSIONE



DSP22_14.doc
01.12.2002/FUS



POS	IDENT. NR. IDENT. NO.	BEZEICHNUNG	DESIGNATION	DESCRIZIONE
1	9601256	SCHLAUCH	HOSE	FLESSIBILE
2	9607418	FEDERBANDSCHELLE Ø 21	HOSE CLAMP TAPE Ø 21	COLLARE A MOLLA Ø 21
3	9601255	SCHLAUCHVERTEILER	DISTRIBUTION PIPE	DISTRIBUTORE PER FLESSIBILE
4	9607417	FEDERBANDSCHELLE Ø 30	HOSE CLAMP TAPE Ø 30	COLLARE A MOLLA Ø 30
5	9601259	SCHLAUCH	HOSE	FLESSIBILE
6	* 9544228	DRUCKSTEIGERUNGSPUMPE KPL. 200-240V 0,2 KW 50HZ	BOOSTER PUMP CPL. 200-240V 0,2 KW 50HZ	POMPA D'AUMENTO PRESSIONE CPL. 200-240V 0,2 KW 50HZ
	* 9544224	DRUCKSTEIGERUNGSPUMPE KPL. 200-240V 0,3 KW 60HZ	BOOSTER PUMP CPL. 200-240V 0,3 KW 60HZ	POMPA D'AUMENTO PRESSIONE CPL. 200-240V 0,3 KW 60HZ
	* 9523267	PUMPENLAUFRAD 50HZ	PUMP WHEEL 50HZ	GIRANTE 50HZ
	9536916	PUMPENLAUFRAD 60HZ	PUMP WHEEL 60HZ	GIRANTE 60HZ
V	9523844	GLEITRINGDICHTUNG KPL.	SLIDING SEAL CPL.	ANELLO DI TENUTA CPL.
	* 9523260	O-RING	O-RING	ANELLO O-RING
		PUMPENGEHÄUSE	PUMP HOUSING	CORPO POMPA
7	* 9520030	KONDENSATOR	CONDENSER	CONDENSATORE
8	9601257	SCHLAUCH	HOSE	FLESSIBILE

24.07 FREIER AUSLAUF

24.07 AIR GAP

24.07 AIR GAP



Fa24_7.doc
01.12.2002/FUS



POS	IDENT. NR. IDENT. NO.	BEZEICHNUNG	DESIGNATION	DESCRIZIONE
1	* 9523195	FREIER AUSLAUF KPL.	AIR GAP CPL.	AIR GAP CPL.
2	* 0650076	DICHTUNG	PACKING	GUARNIZIONE
3	0233036	SCHLAUCHKLEMME 10/16	HOSE WIRE CLAMP 10/16	COLLARE 10/16
4		SIEHE BLATT 04 MAGNAETVENTIL	SEE PAGE 04 SOLENOID	VEDI FOGLIO 04 ELETTROVAL- VOLA
		SIEHE BLATT 10 DOSIERGERÄT	SEE PAGE 10 DOSING UNITS	VEDI FOGLIO 10 DOSATORI
5	9538712	SCHLAUCH BLAU Ø6	HOSE BLUE Ø6	FLESSIBILE TRASPARENTE Ø6
6	9605930	SCHLAUCHKLEMME 8,5-9,5	HOSE WIRE CLAMP 8,5-9,5	COLLARE 8,5-9,5
7		SIEHE BLATT 08 EINBAUBOILER	SEE PAGE 08 INCORPORATED BOILER	VEDI FOGLIO 08 BOILER INCOR- PORATO
8		SIEHE BLATT 08 EINBAUBOILER	SEE PAGE 08 INCORPORATED BOILER	VEDI FOGLIO 08 BOILER INCOR- PORATO
9	9607418	FEDERBANDSCHELLE Ø21	HOSE CALMP TAPE Ø21	COLLARE MOLLA Ø21
10	9609462	FEDERBANDSCHELLE Ø17	HOSE CALMP TAPE Ø17	COLLARE MOLLA Ø17
11	8000609	WASSERLEITBLECH	WATER GUIDING SHEET	LAMIERINO GUIDA ACQUA

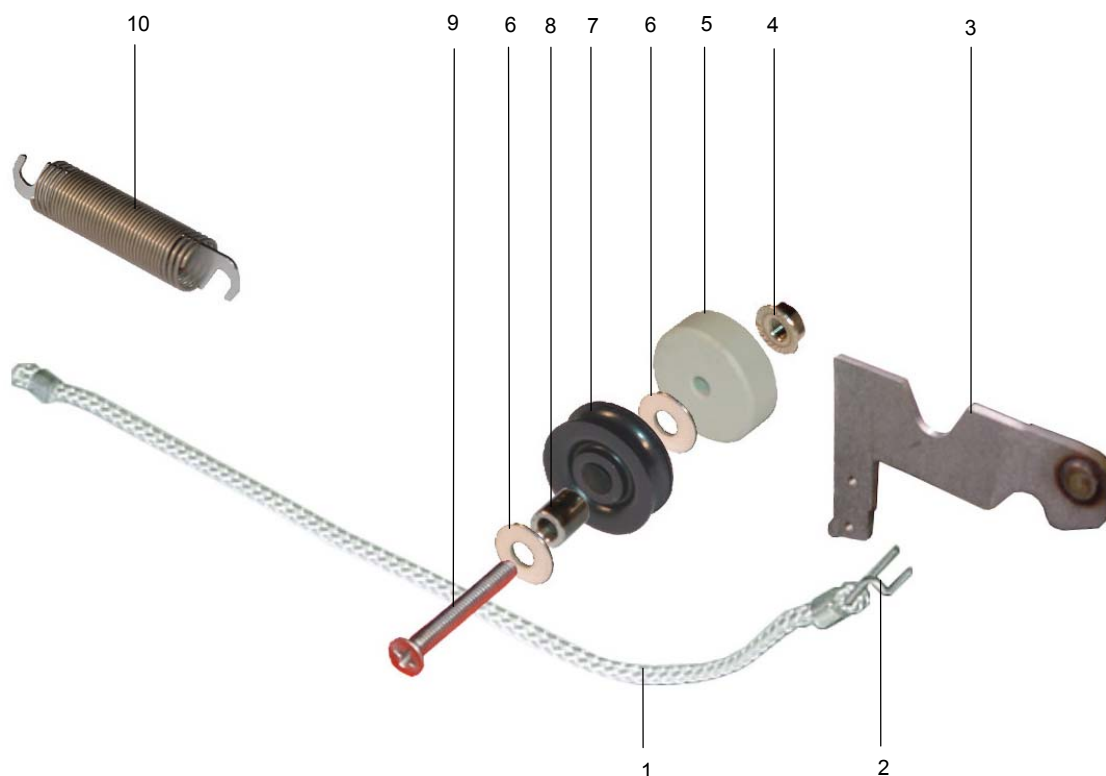
25.01 TÜRGEWICHTSAUSGLEICH

25.01 DOOR COUNTERWEIGHT

25.01 CONTROPESO SPORTELLO



TA25_1.doc
01.07.2000/FH



POS	IDENT. NR. IDENT. NO.	BEZEICHNUNG	DESIGNATION	DESCRIZIONE
1	V 0435151	SEIL	ROPE	CORDA
2	* 0435150	SEILHAKEN	ROPE HOOK	GANCIO CORDA
3	9516557.04	TÜRSCHARNIER LINKS KPL.	DOORHINGE LEFT CPL.	CERNIERA SINISTRA SPORTELLO CPL.
3	9516557.03	TÜRSCHARNIER RECHTS KPL.	DOORHINGE RIGHT CPL.	CERNIERA DESTRA SPORTELLO CPL.
4	0335008	MUTTER M5	NUT M5	DADO M5
5	9520727	ABSTANDSROLLE	DISTANCE ROLL	RULLO DI DISTANZA
6	0340020	SCHEIBE	DISK	RONDELLA
7	* 9520672	SEILROLLE	ROPE ROLLER	RULLO PER CORDA
8	9520736	LAGERRING	BEARING RING	ANELLO CUSCINETTO
9	0306122	SCHRAUBE M5X30	SCREW M5X30	VITE M5X30
10	V 9521764	ZUGFEDER KPL.	TENSION SPRING CPL.	MOLLA DI TRAZIONE CPL.