

MEIKO

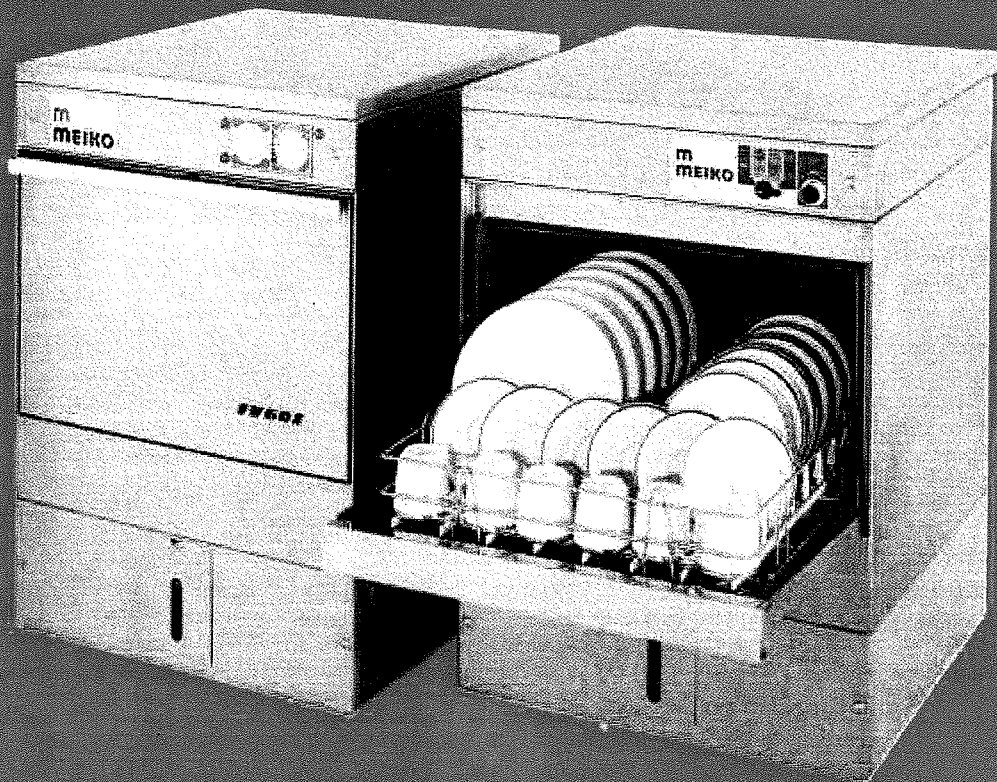
GRUPPE

1



*Geschirrspül- **FV40N** automaten **FV60E***

*Immer
sauberes Geschirr
und
gepflegte Gläser*



MEIKO

MEIKO

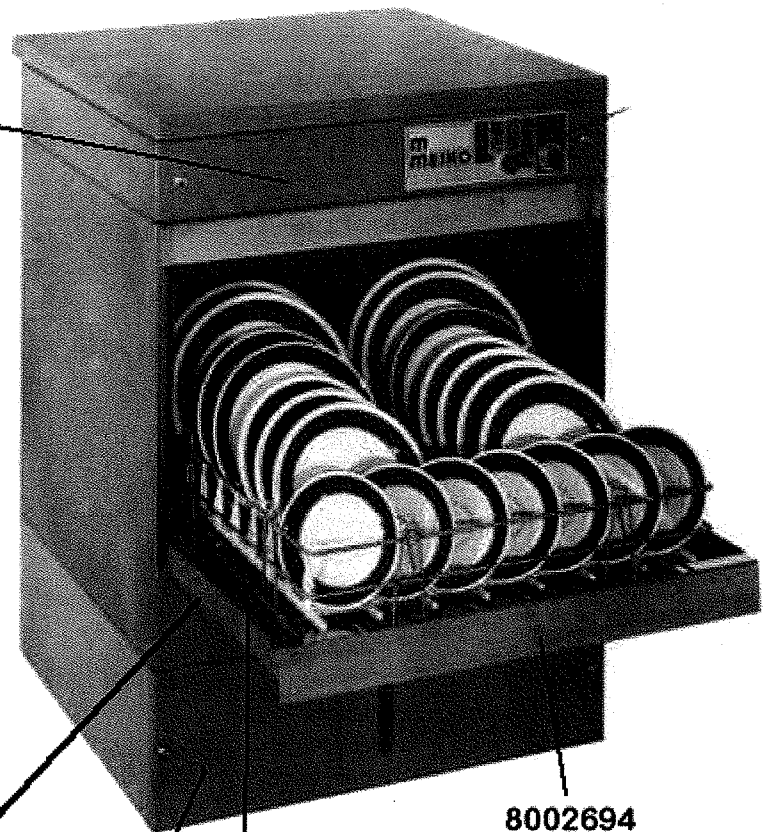
GRUPPE

1

Ersatzteilliste *Spare Parts List* **FV40N** *Liste de Pièces* *Détachées*

8000315
Schalterbrett
ohne EW
8001802
Schalterbrett mit
EW

8002694 Griff



8002089 Tür Kpl.

8002694
Griffleiste

8000317
Frontverkleidblech mit DG

8000199 Tür Korblaufschiene
0336020 Hülsenmuttern
0336022 Hülsenmuttern

m
MEIKO

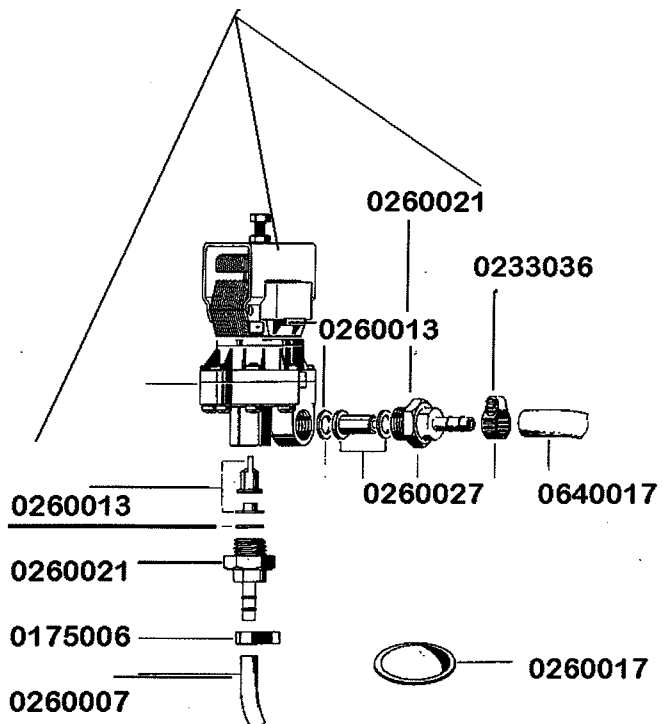
DELTA 10

Klarspülerdosiergerät



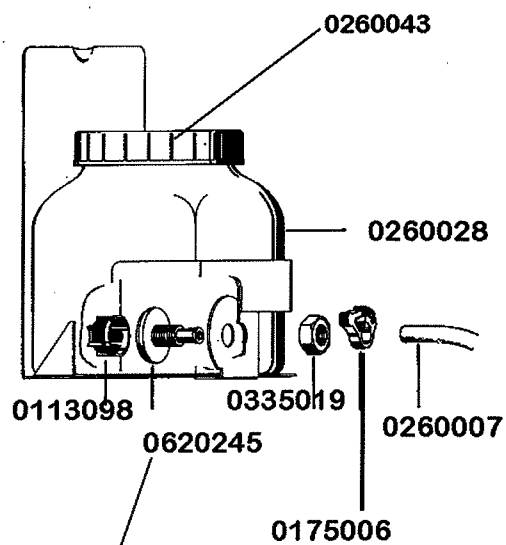
FV 40 N
83'

0260024 kpl.



Dosierbehälter

Kpl. 8000812

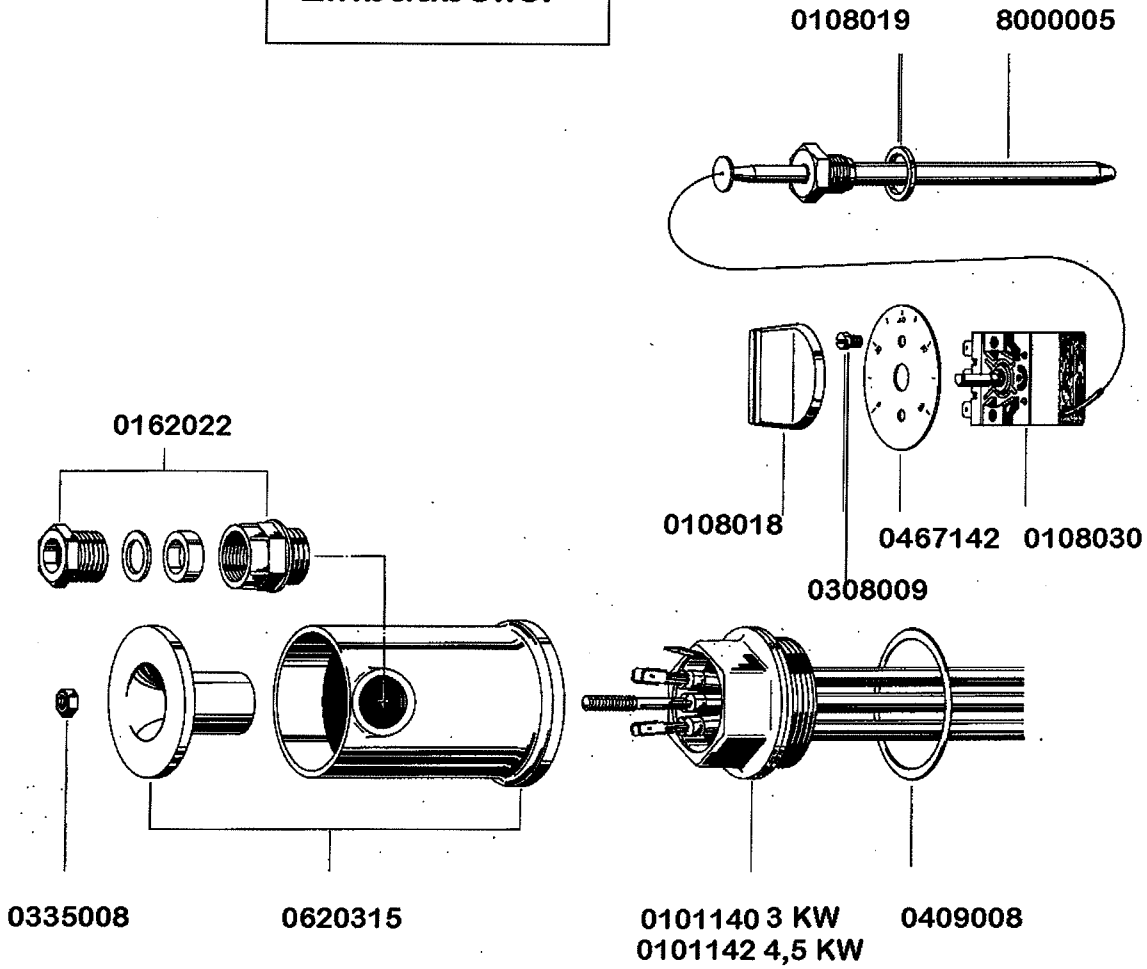


für Wandmontage
8070030

FV 40 N

Einbauboiler

gültig ab 1.6.83
valid from 1.6.83 on
valable à partir du 1.6.83

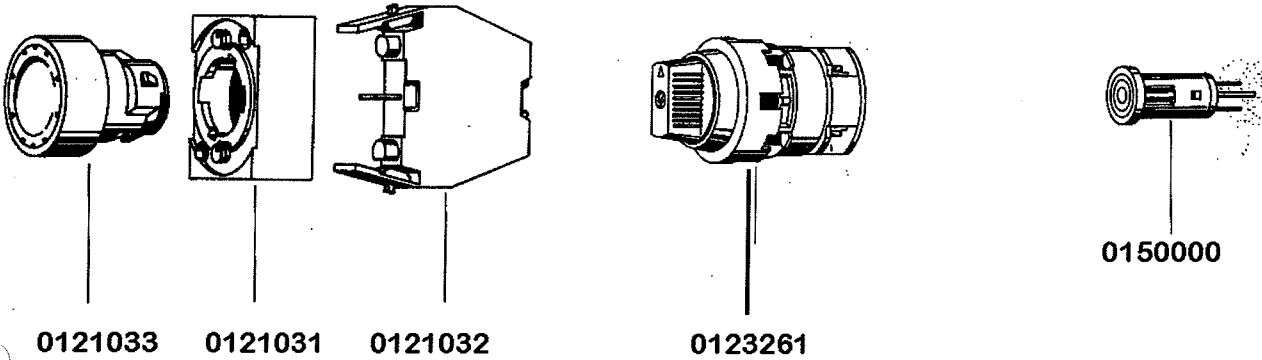


8000050 Einbauboilergehäuse EB4,5- FV.01.2

FV 40 N

Elektroteile

gültig ab 1.6.83
valid from 1.6.83 on
valable à partir du 1.6.83



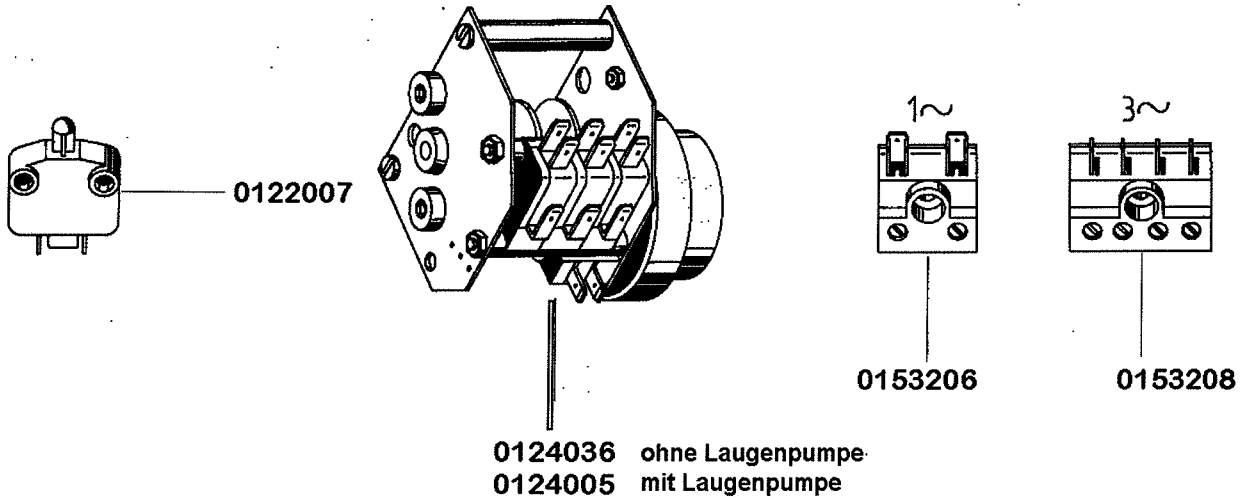
0121033

0121031

0121032

0123261

0150000

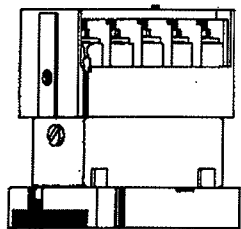


0122007

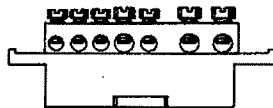
0124036 ohne Laugenpumpe
0124005 mit Laugenpumpe

0153206

0153208



0135511



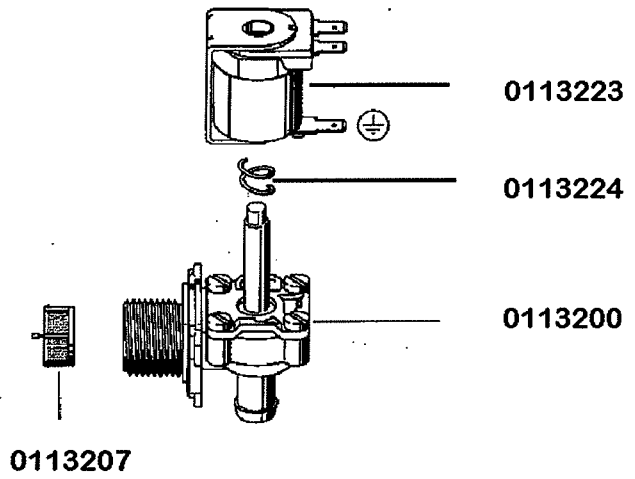
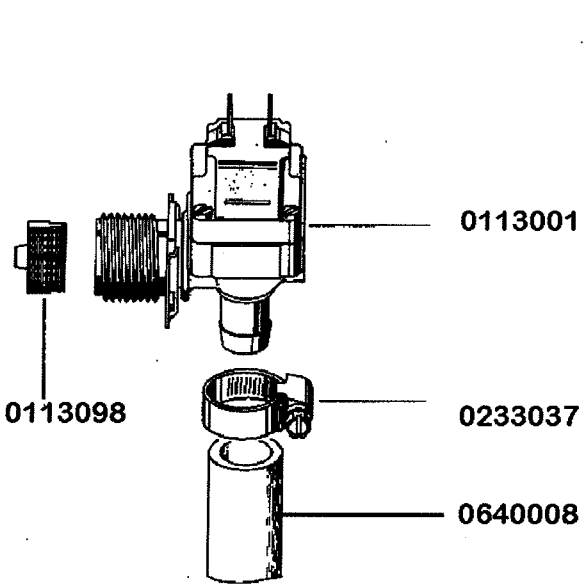
0153013
0153012

0467103 Schalterschild

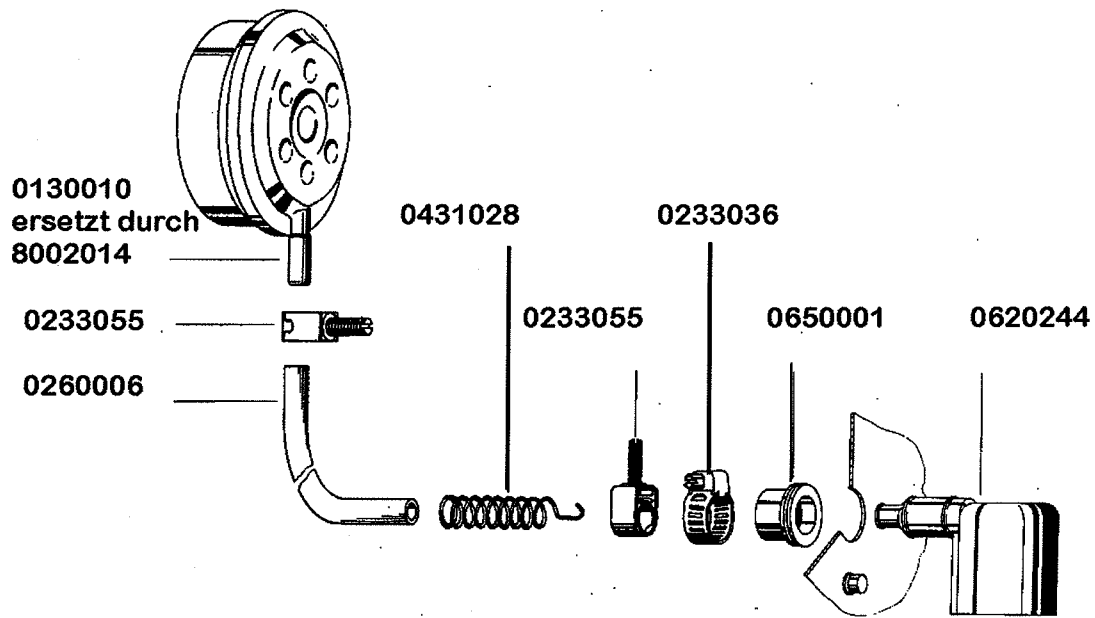
8001064 Kabelsatz

8001480 Drahtsatz

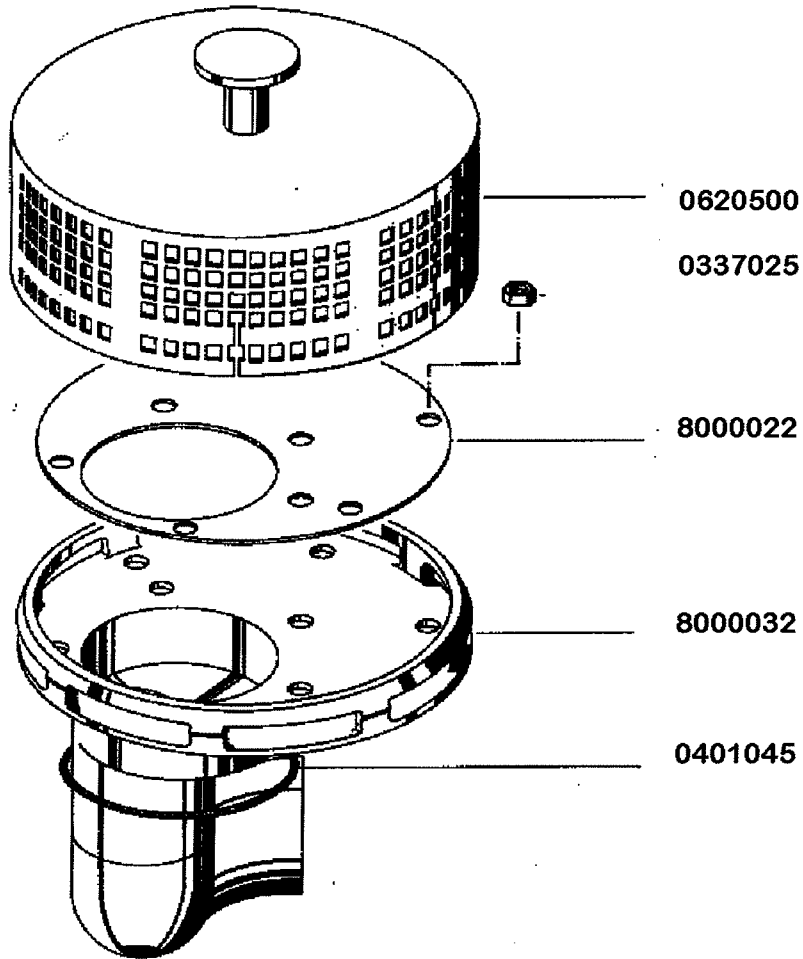
Magnetventil



Niveauregelung



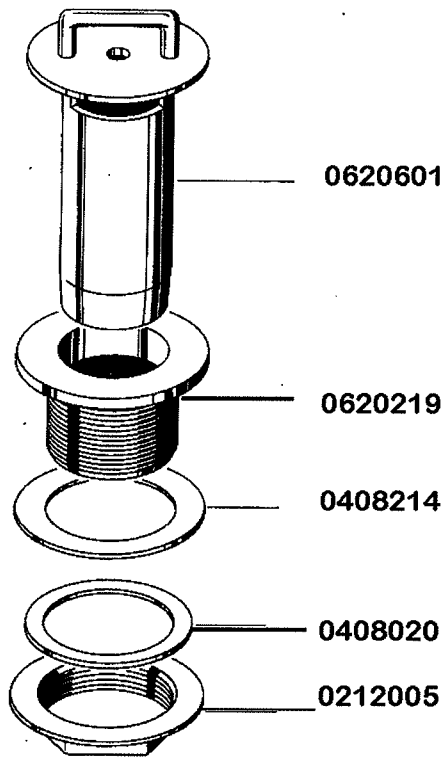
Pumpenansaugung



FV 40N

gültig ab 1.6.83
valid from 1.6.83 on
valable à partir du 1.6.83

Standrohr Ablaufventil



9.1 TANKHEIZUNG

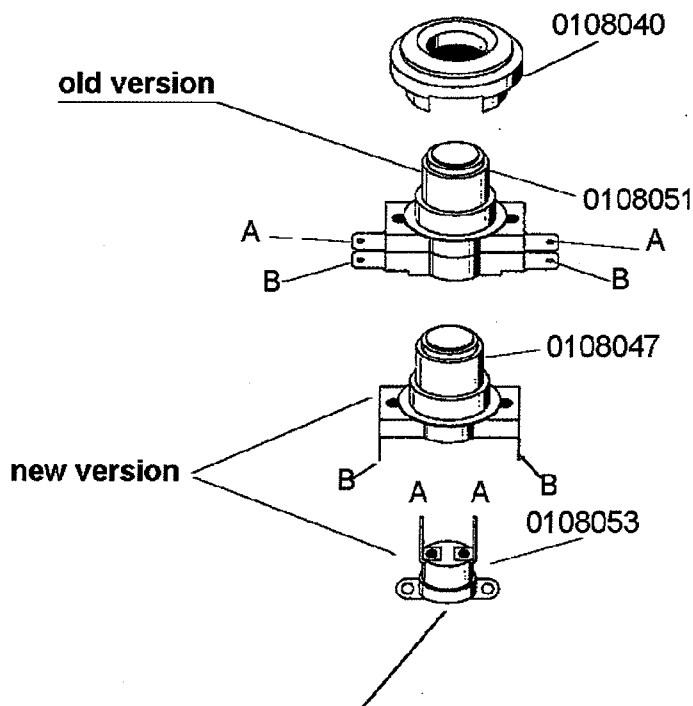
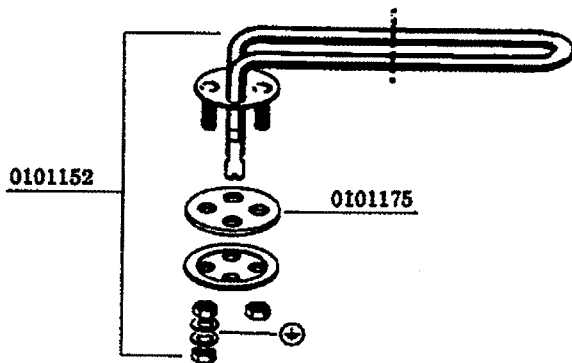
9.1 TANK HEATING

9.1 CHAUFFAGE DE BAC



TH9
1.11.94/F

IDENT. NR. IDENT. NO.	BEZEICHNUNG	DESIGNATION	DESIGNATION
* 0101152	HEIZKÖRPER 2 KW, 230 V	HEATING ELEMENT 2 KW, 230 V	RESISTANCE 2 KW, 230 V
* 0101175	HEIZKÖRPERDICHTUNG	HEATING ELEMENT PACKING	JOINT DE RESISTANCE
* 0108040	GUMMIMANSCHETTE	RUBBER PACKING	MANCHETTE EN CAOUTCHOUC
* 0108051	TEMPERATURREGLER, 2 KONTAKTE (BIS 12/1994)	THERMOSTAT, 2 CONTACTS (UNTIL 12/1994)	REGULATEUR DE TEMPERATURE 2 CONTACTS (JUSQUE A 12/1994)
* 0108047	TEMPERATURREGLER, 1 KONTAKT	THERMOSTAT, 1 CONTACT	REGULATEUR DE TEMPERATURE 1 CONTACT
* 0108053	TEMPERATURFÜHLER	TEMPERATURE PROBE	SONDE DE TEMPERATURE



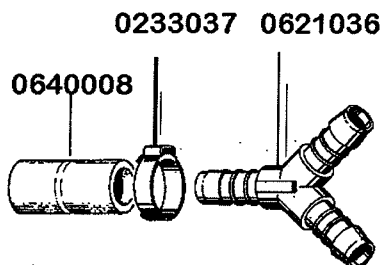
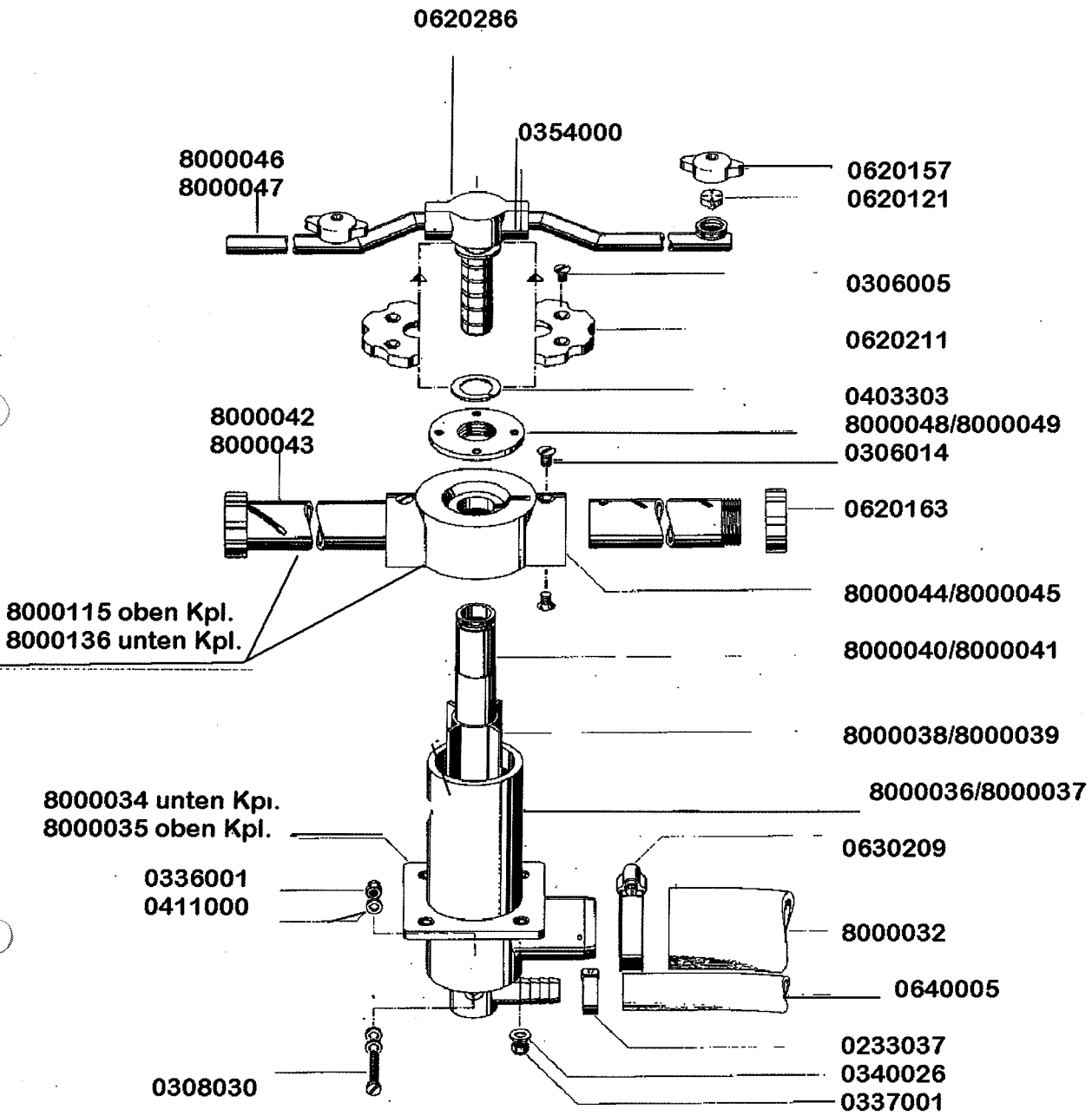
fix the temp. probe easily accessible
on the tank panel.

By any convenient means , approx 20 mm below water level
(with a special glue)

gültig ab 1.11.94
valid from 1.11.94 on
valable à partir du 1.11.94

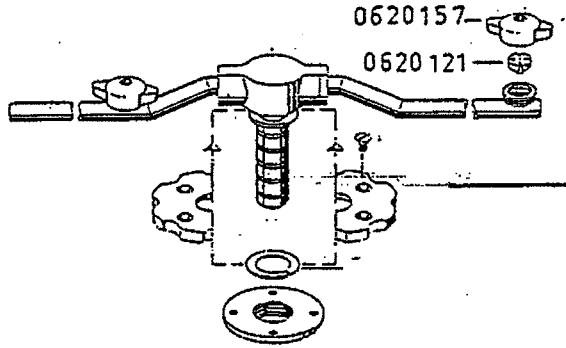
Änderungen in Ausführung und Konstruktion vorbehalten.

Wasch und Nachspülsystem

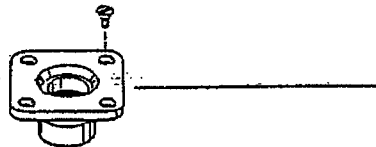


Wasch- und Nachspülsystem mit Blecharmen

FV 40 N ab 04/84
FV 60 E ab 05/86



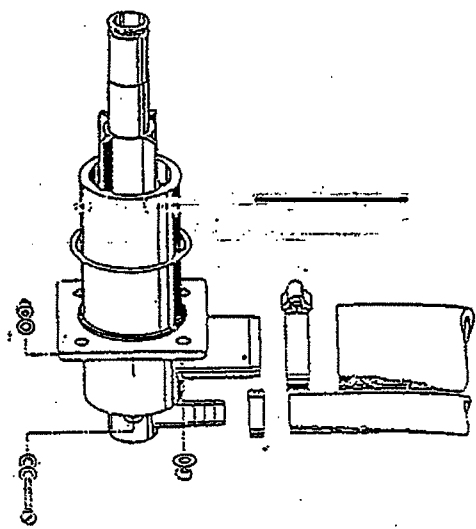
8000046 Kpl. unten
8000047 Kpl. oben



0620281 unten
0620282 oben



8000146 Kpl. unten
8000147 Kpl. oben

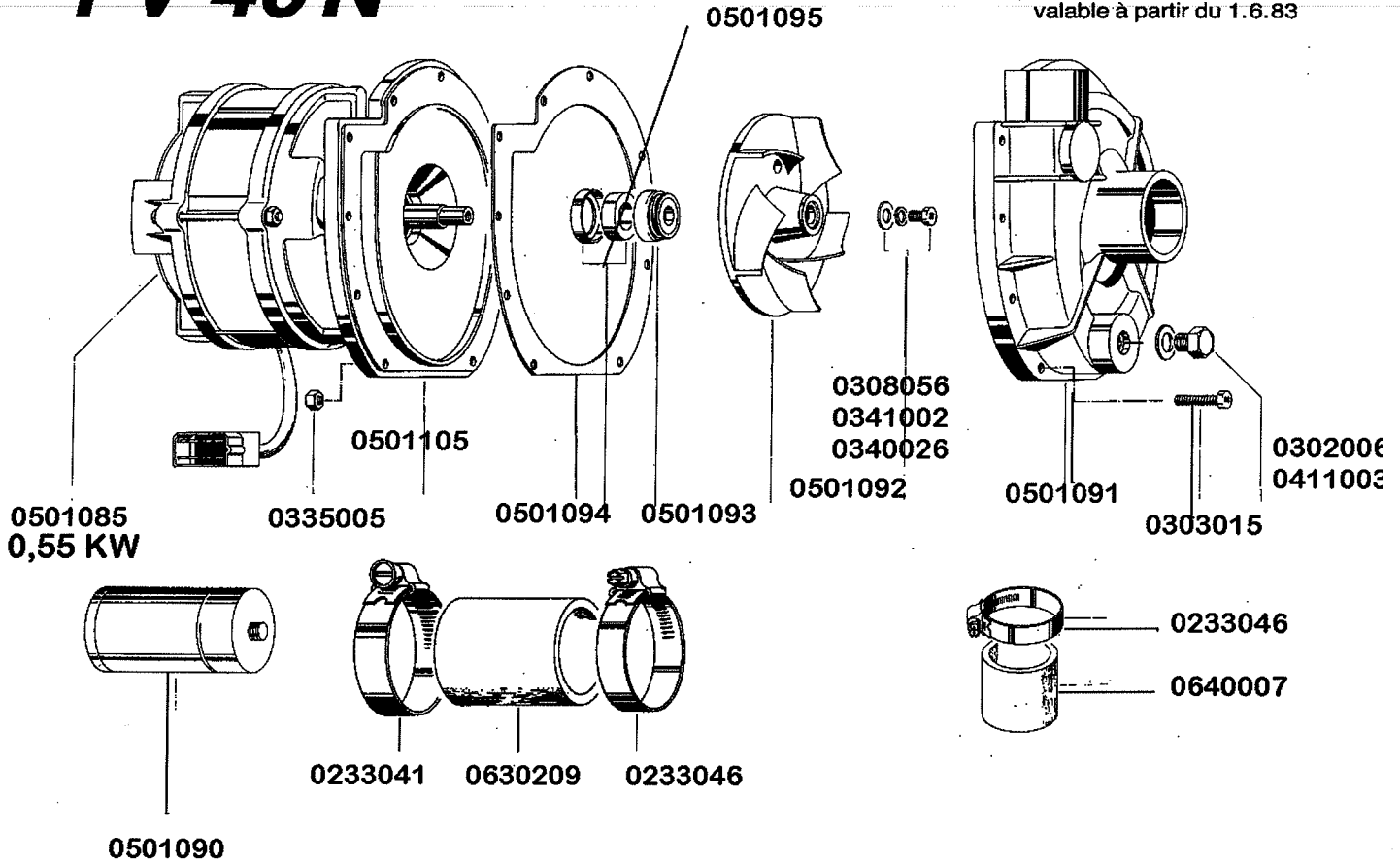


8003513 Kpl. oben
8003512 Kpl. unten



FV 40 N

gültig ab 1.6.83
valid from 1.6.83 on
valable à partir du 1.6.83



0467010 Typenschild