

GRUPPE

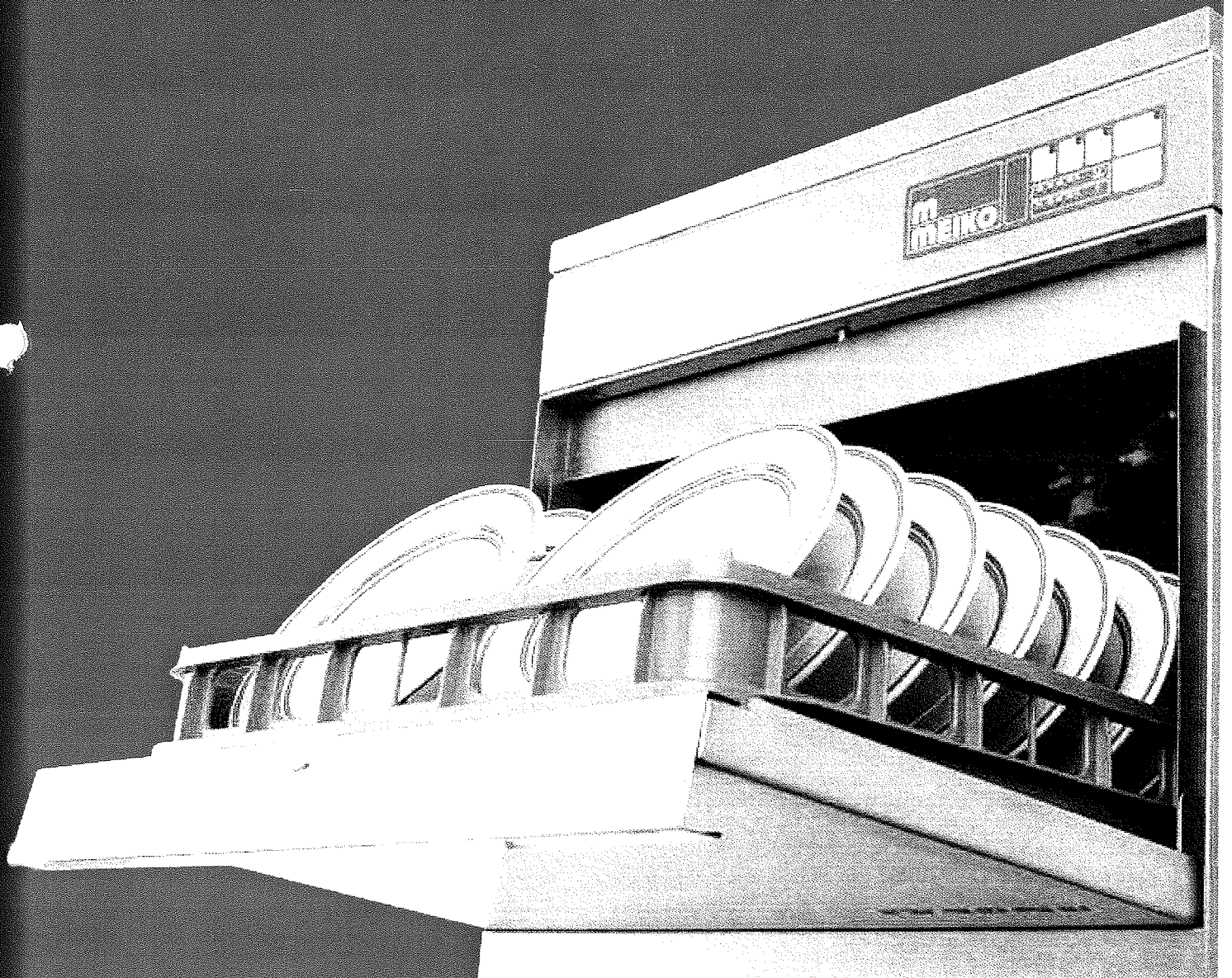
# MEIKO

# 1

**Geschirrspül-  
automat**

# FV40N

*Immer  
sauberes Geschirr  
und  
gepflegte Gläser*



## 13.11 BAUGRUPPEN/EINZELTEILE

## 13.11 COMPONENT BLOCKS/PIECE PARTS

BE13 11  
1.5.93/HK

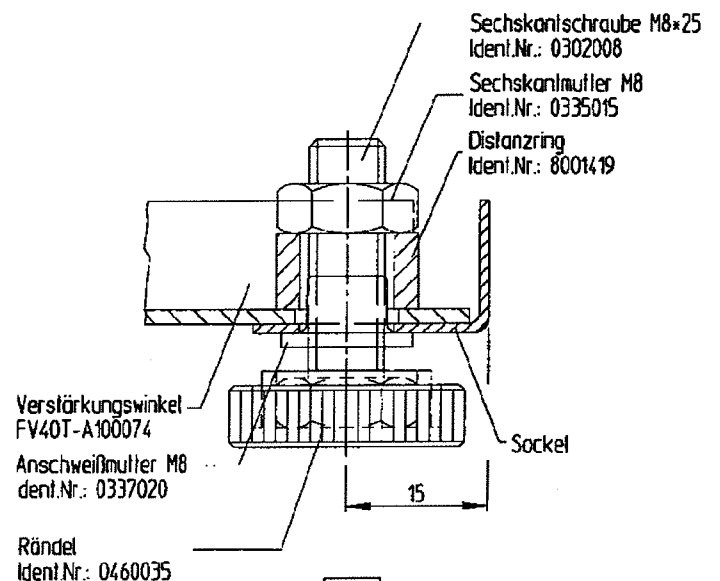
## 13.11 BLOCS/PIECES DETACHEES

IDENT. NR. IDENT. NO.	BEZEICHNUNG	DESIGNATION	DESIGNATION
8003678	KLAPPTÜR KPL.	FLAP DOOR COMPL.,	PORTE RABATTABLE COMPL.,
8003681	TÜRLAGER RECHTS KPL.	DOOR BEARING, RIGHT, COMPL.	PALIER DE PORTE A DROITE COMPL.
8003600	TÜRLAGER LINKS KPL.	DOOR BEARING, LEFT, COMPL.	PALIER DE PORTE A GAUCHE COMPL.
0621084	ROLLE KURZ, $\phi$ 10 X 3	ROLLER SHORT, $\phi$ 10 X 3	ROULEAUX COURT, $\phi$ 10 X 3
0621085	ROLLE LANG, $\phi$ 10 X 9,5	ROLLER LONG, $\phi$ 10 X 9,5	ROULEAUX LONG, $\phi$ 10 X 9,5
0430025	ZUGFEDER 14,5 X 81	TENSION SPRING 14,5 X 81	RESSORT DE TENSION 14,5 X 81
	VERKLEIDUNGEN, EINBAUTIEFE 600 MM	CLADDINGS, INCORPORATION DEPTH 600 MM	REVETEMENT, PROFONDEUR D'INSTALLATION 600 MM
8003702	ABDECKUNG 45 MM HOCH	COVER 30 MM HIGHT	RECOUVREMENT 30 MM DE HAUT
8003652	SEITENVERKLEIDUNG RECHTS	LATERAL CLADDING, RIGHT	REVETEMENT LATERAL DROIT
8003629	SEITENVERKLEIDUNG LINKS	LATERAL CLADDING, LEFT	REVETEMENT LATERAL GAUCHE
8003628	FRONTBLECH	FRONT SHEET	TOLE FRONTALE
8003684	SCHALTERBLENDE FV 20 T	SWITCH BLIND FV 20 T	TOLE DE CACHE P.INTER. FV 20 T
8003626	SCHALTERBLENDE FV 40 T	SWITCH BLIND FV 40 T	TOLE DE CACHE P.INTER. FV 40 T
8003685	SCHALTERBLENDE FV 70 T	SWITCH BLIND FV 70 T	TOLE DE CACHE P.INTER. FV 70 T

Für Tiefe 650mm EW

8003721	Abdeckung 650
8003756	Seitenverkleidung links 650
8003757	Seitenverkleidung rechts 650
8003719	Rückwand

8003807	Unterschrank mit Türen
8003622	VA-Abdeckung für Unterbau ohne EW
8003896	VA-Abdeckung für Unterbau mit EW
0460035	Fuß
8005411	Sockel kpl.
8003825	Frontblech ohne Ausprägung für Klarspüler



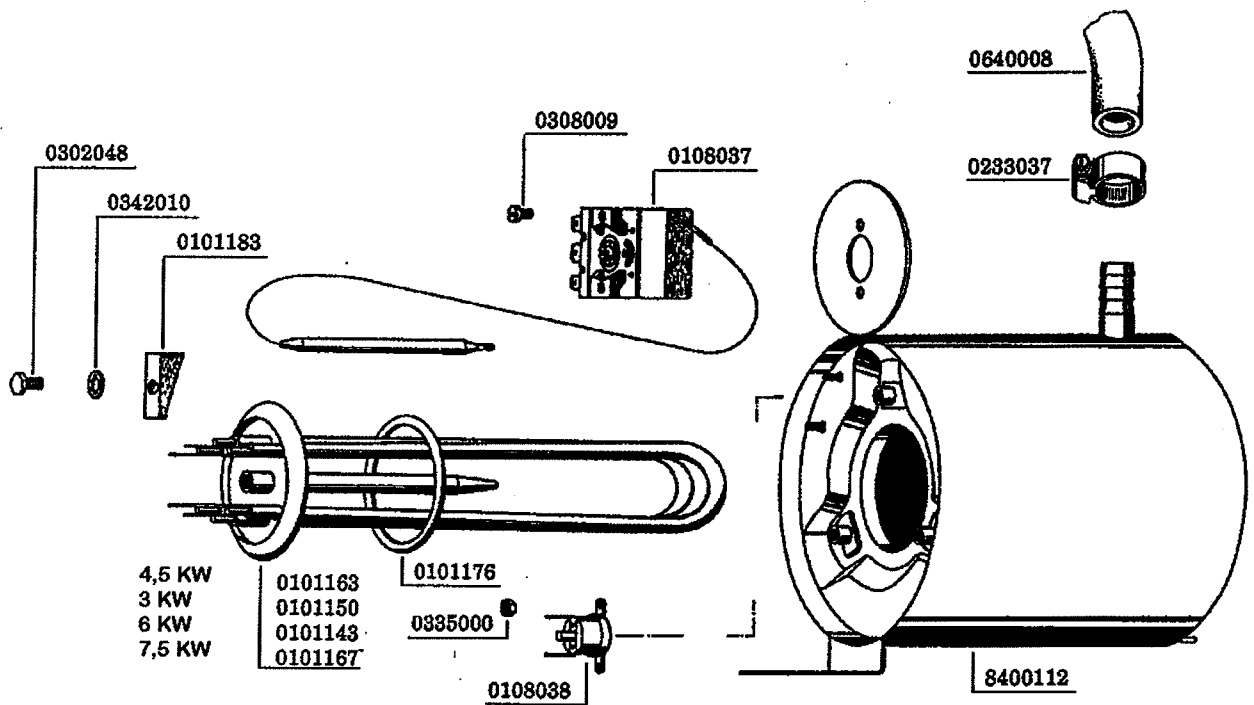
9502792 Sockel Kpl. Höhe 60mm

gültig ab 1.5.93  
valid from 1.5.93 on  
valable à partir du 1.5.93

\* Diese Teile empfehlen wir auf Lager zu legen!  
\* We recommend to store these parts!  
\* Nous recommandons de prendre ces pièces en stock!

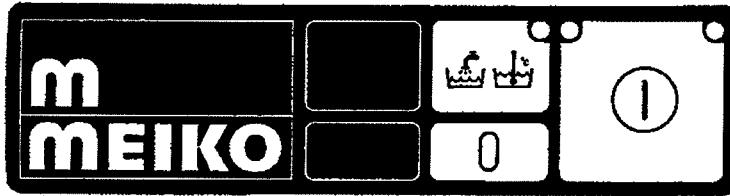
# Einbauboiler

**m**  
**MEIKO**

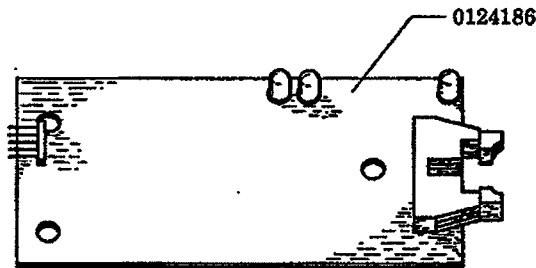


- |         |                          |
|---------|--------------------------|
| 8400116 | Einbauboiler Kpl. 3KW    |
| 8400115 | Einbauboiler Kpl. 4,5 KW |
| 8400184 | Einbauboiler Kpl. 6 KW   |
| 8400185 | Einbauboiler Kpl. 7,5 KW |

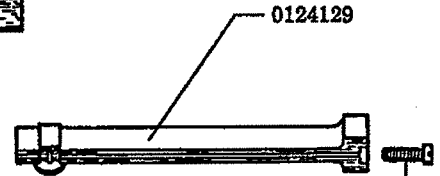
# Elektroniksteuerung Spül 3



0467221



0124186



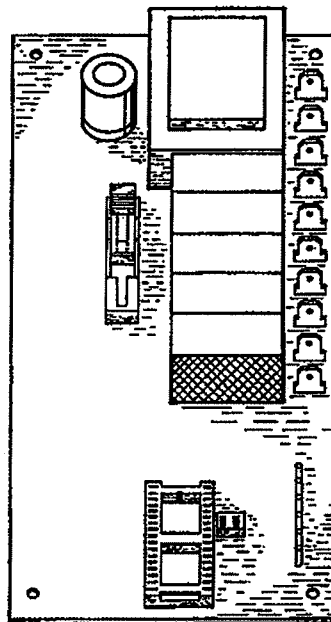
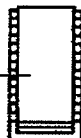
0124129

0308003

0180502

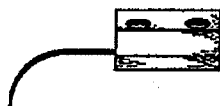


0124205



0124187

0122070



0122106



0122105



## 12.1 ELEKTROTEILE

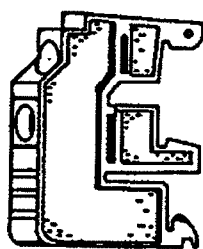
## 12.1 ELECTRICAL PARTS

ET12\_1  
1.1.92/TK

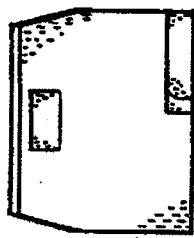
## 12.1 PIECES ELECTRIQUES

IDENT. NR. IDENT. NO.	BEZEICHNUNG	DESIGNATION	DESIGNATION
0153288	ENDHALTER	FINAL HOLDER	SUPPORT FINAL
0153268	ENDPLATTE	FINAL PLATE	PLAQUE D'EXTREMITE
0153265	KLEMME M 6/8, GRAU	TERMINAL M 6/8 N, GREY	BORNE M 6/8, GRIS
0153266	KLEMME M 6/8 N, BLAU	TERMINAL M 6/8 N, BLUE	BORNE M 6/8 N, BLEU
0153267	KLEMME M 6/8 P, GELB/GRÜN	TERMINAL M 6/8 P, YELLOW/GREEN	BORNE M 6/8 P, JAUNE/VERT
0153278	KLEMME M 4/6 P GN/GE, GELB/GRÜN	CLAMP M 4/6P GN/GE YELLOW/GREEN	BORNE M 4/6P GN/GE JAUNE/VERT
* 0145000	FEINSICHERUNG 10 A, MITTELTRÄGE 5X20	FINE-WIRE FUSE 10 A TIME LAGGED 5X20	FUSIBLE P. FAIBLE INTENSITE 10A, A ACTION RETARDEE 5X20
0153118	SICHERUNGSKLEMME UK10, DREHSI.(5X20/25)	SAFETY CLAMP UK10, ROTATION SEC. (5X20/25)	BORNE DE SECURITE UK10, SEC. DE ROTATION (5X20/25)
* 0135209	SCHÜTZ B6-30-01, 220V, 40/60 HZ	CONTACTOR B6-30-01, 220V, 40/60 CYCLES	CONTACTEUR B6-30-01, 220 V, 40/60 CYCLES

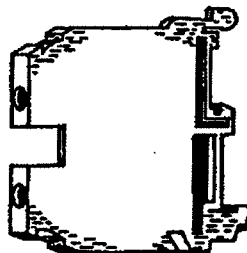
8002439 Kabelsatz  
8002440 Drahtsatz



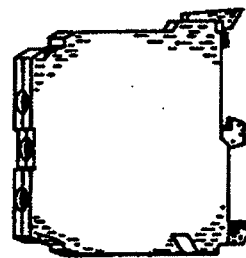
0153288



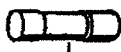
0153268



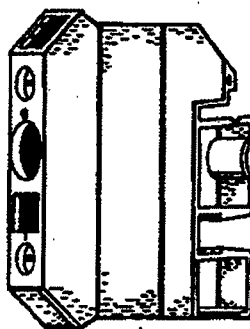
0153265  
0153266



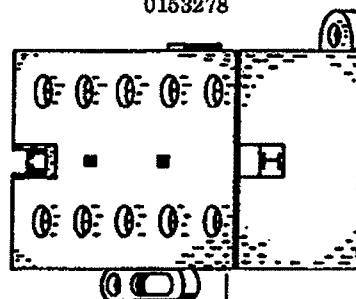
0153267  
0153278



0145000



0153118

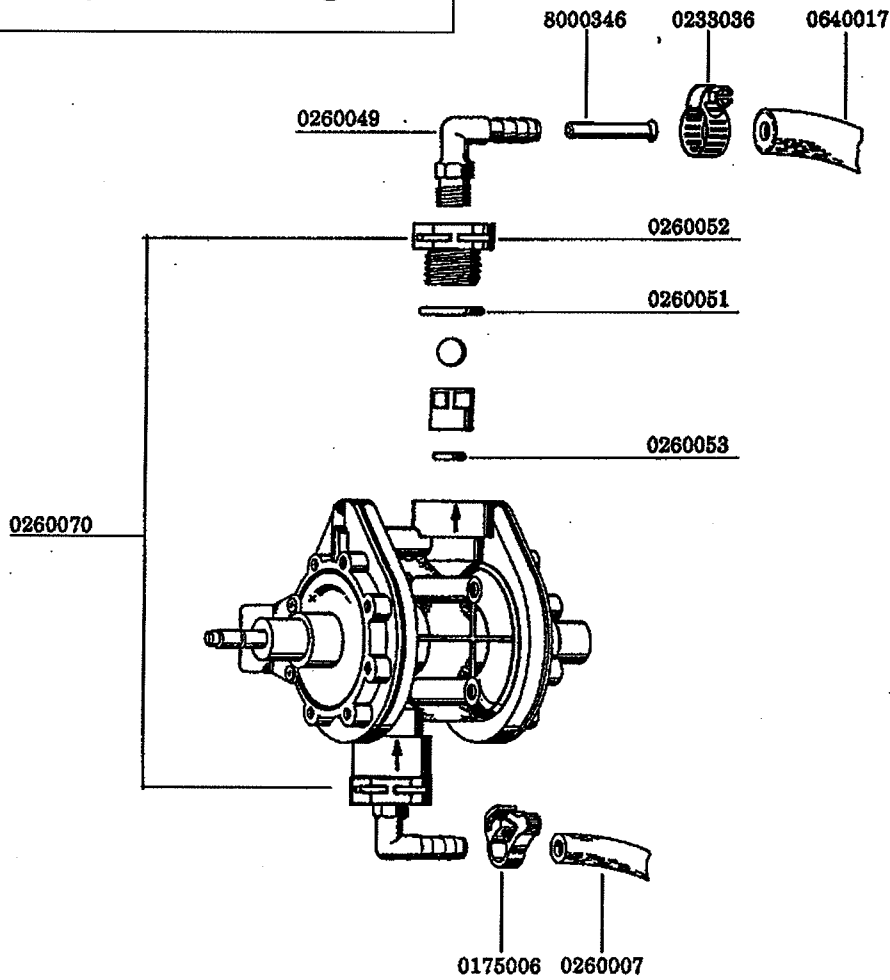


0135209

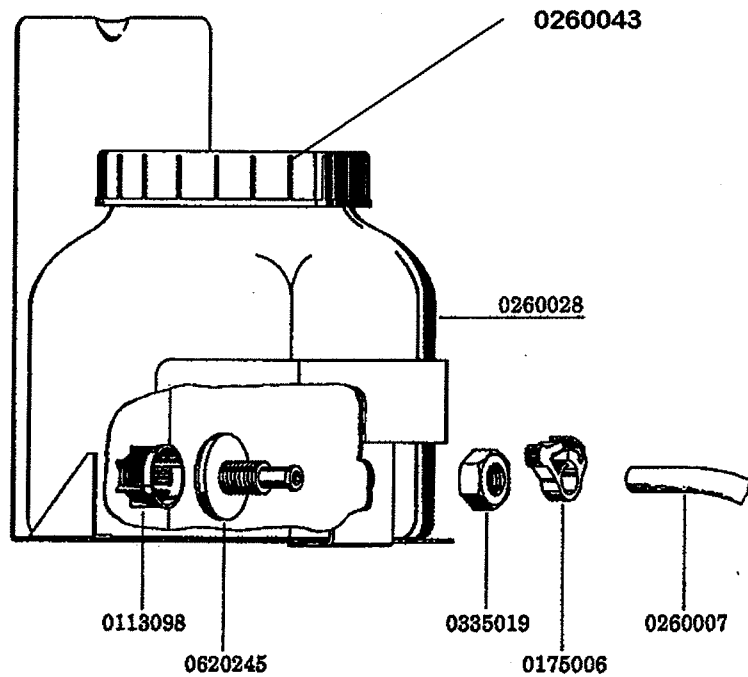
gültig ab 1.1.92  
valid from 1.1.92 on  
valable à partir du 1.1.92

\* Diese Teile empfehlen wir auf Lager zu legen!  
\* We recommend to store these parts!  
\* Nous recommandons de prendre ces pièces en stoc

# Klarspülerdosiergerät



# 8000812 KIT



für Wandmontage  
8070030

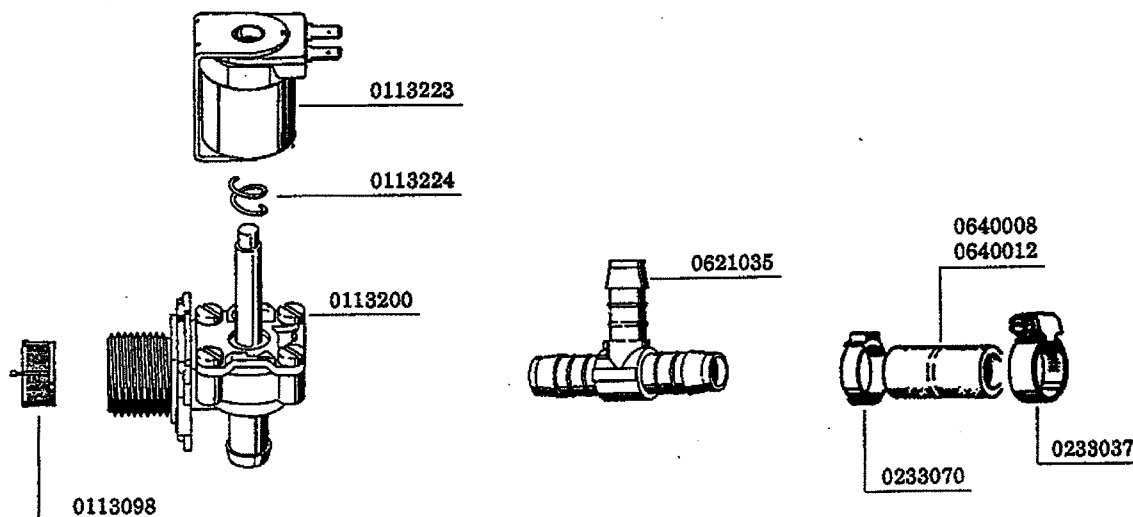
## 4.1 MAGNETVENTIL

## 4.1 SOLENOID VALVE

MV4 1  
1.1.92/RK

## 4.1 ELECTROVANNE

IDENT. NR. IDENT. NO.	BEZEICHNUNG	DESIGNATION	DESIGNATION
* 0113223	MAGNETSPULE 220V, 50HZ	COIL 220 V, 50 HZ	BOBINE 220 V, 50 HZ
* 0113224	MAGNETVENTILFEDER	SPRING FOR SOLENOID VALVE	RESSORT
* 0113200	MAGNETVENTIL NW 10, ECKAUSFÜHRUNG	SOLENOID VALVE NW 10 CORNER EXECUTION	ELECTROVANNE NW 10 EXEC. EN ANGLE
0113098	MAGNETVENTILFILTERSIEB	FILTER SIEVE F. SOLENOID VALVE	TAMIS-FILTRE P. ELECTRO- VANNE
0640008	SCHLAUCH SCHWARZ, 1/2"	HOSE BLACK, 1/2"	TUYAU NOIR, 1/2"
0640012	SCHLAUCH GRAU, 1/2"	HOSE GREY, 1/2"	TUYAU FLEXIBLE GRIS, 1/2"
0233037	SCHLAUCHKLEMME 16 - 27	HOSE CLAMP 16 - 27	PINCE/TUYAUX SOUPLES 16-27
0233070	1-OHR-KLEMME	1-EAR CLAMP	BORNE A UNE OREILLE
0621035	T-STÜCK TS 13	T-PIECE TS 13	PIECE DE -T- TS 13



gültig ab 1.1.92  
valid from 1.1.92 on  
valable à partir du 1.1.92

- Diese Teile empfehlen wir auf Lager zu legen!
- We recommend to store these parts!
- Nous recommandons de prendre ces pièces en stock!

Änderungen in Ausführung und Konstruktion vorbehalten.  
We reserve the right to change execution and construction.  
Nous nous réservons le droit de changer l'exécution et la construction.

## 6.1 NIVEAUREGELUNG

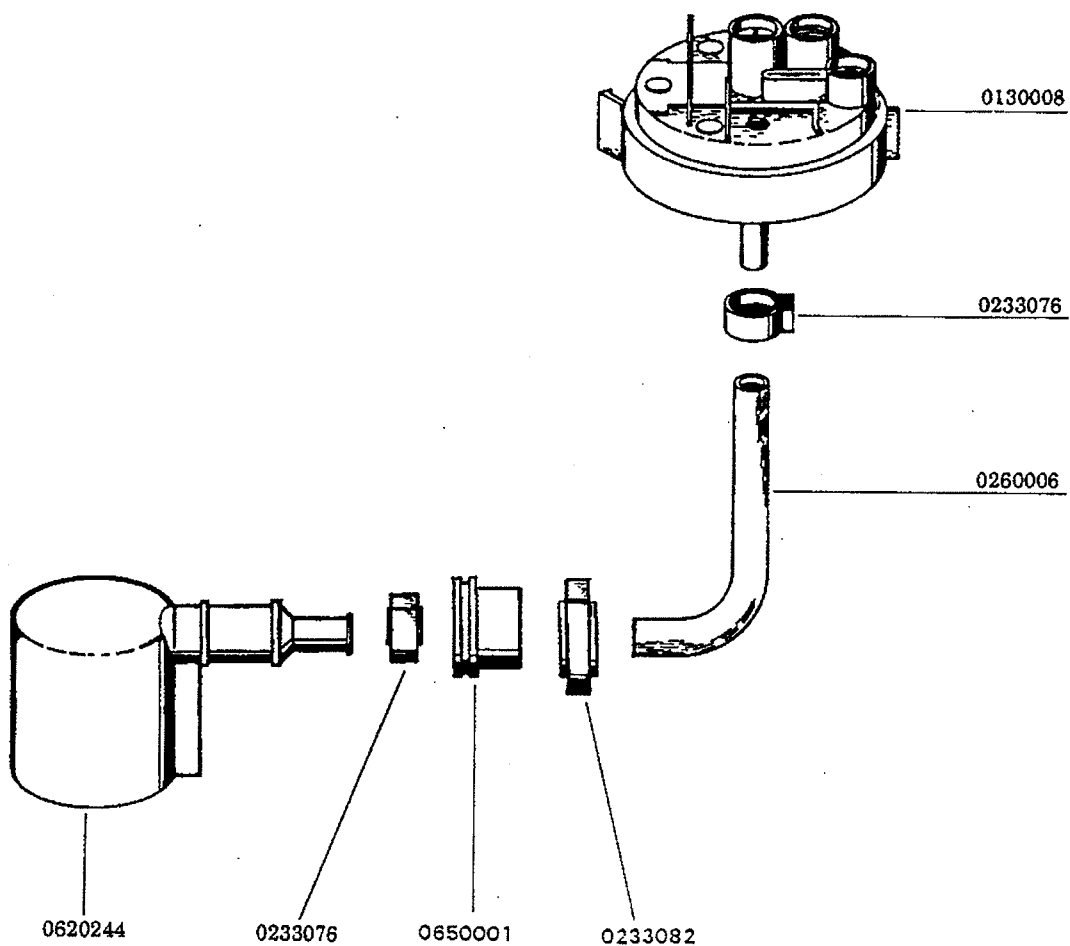
## 6.1 LEVEL CONTROL

## 6.1 REGULATION DE NIVEAU



NVR6  
1.5.93/F

IDENT. NR. IDENT. NO.	BEZEICHNUNG	DESIGNATION	DESIGNATION
* 0130008	NIVEAUSCHALTER 62/30	LEVEL SWITCH 62/30	INTERRUPTEUR DE NIVEAU 62/30
* 0233076	1-OHR-KLEMME 10,0 GER	1-EAR CLAMP 10,0 GER	BORNE A UNE OREILLE 10,0 GER
* 0260006	SCHLAUCH KLARSICHT 5 x 1,5	HOSE TRANSPARENT 5 x 1,5	TUYAU TRANSPARENT 5 x 1,5
* 0650001	GUMMISTUTZEN	RUBBER SOCKET	MANCHON EN CAOUTCHOUC
* 0233082	1-OHR-KLEMME 19,5 RER	1-EAR CLAMP 19,5 RER	BORNE A UNE OREILLE 19,5 RER
* 0620244	LUFTFALLE K244	AIR TRAP K 244	CHAMBRE DE COMPRESSION K 244



gültig ab 1.5.93  
valid from 1.5.93 on  
valable à partir du 1.5.93

\* Diese Teile empfehlen wir auf Lager zu legen!  
\* We recommend to store these parts!  
\* Nous recommandons de prendre ces pièces en stock!

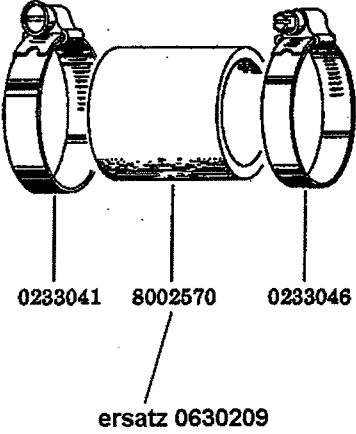
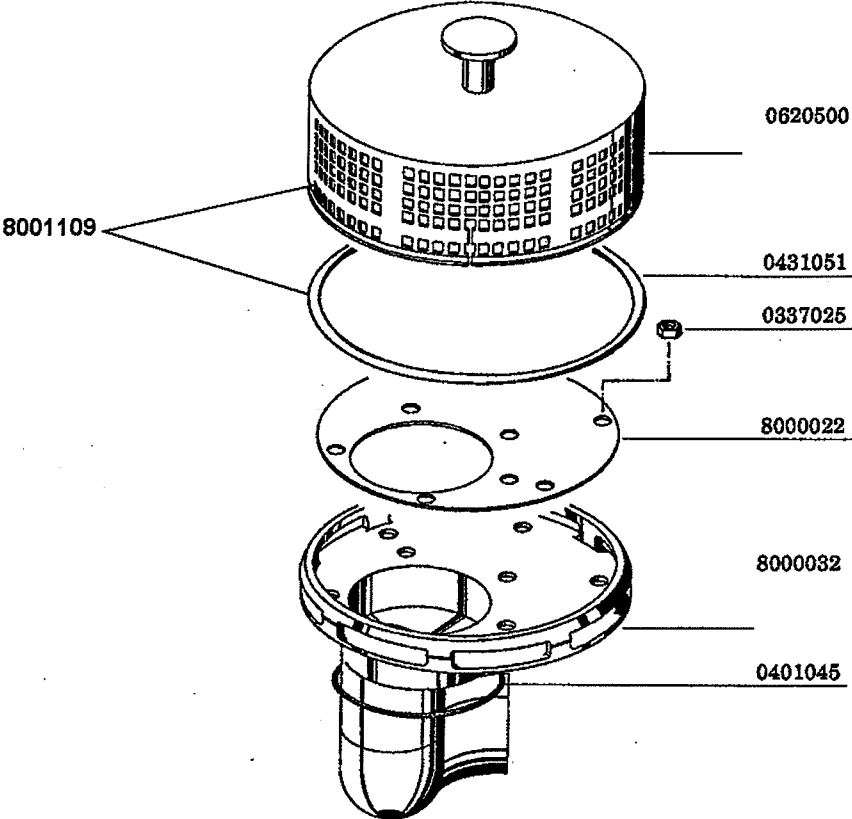
Änderungen in Ausführung und Konstruktion vorbehalten. \* We reserve the right to change execution and construction. \* Nous nous réservons le droit de changer l'exécution et la construction.



**Pumpenansaugung**



**FV 40 N  
91'**





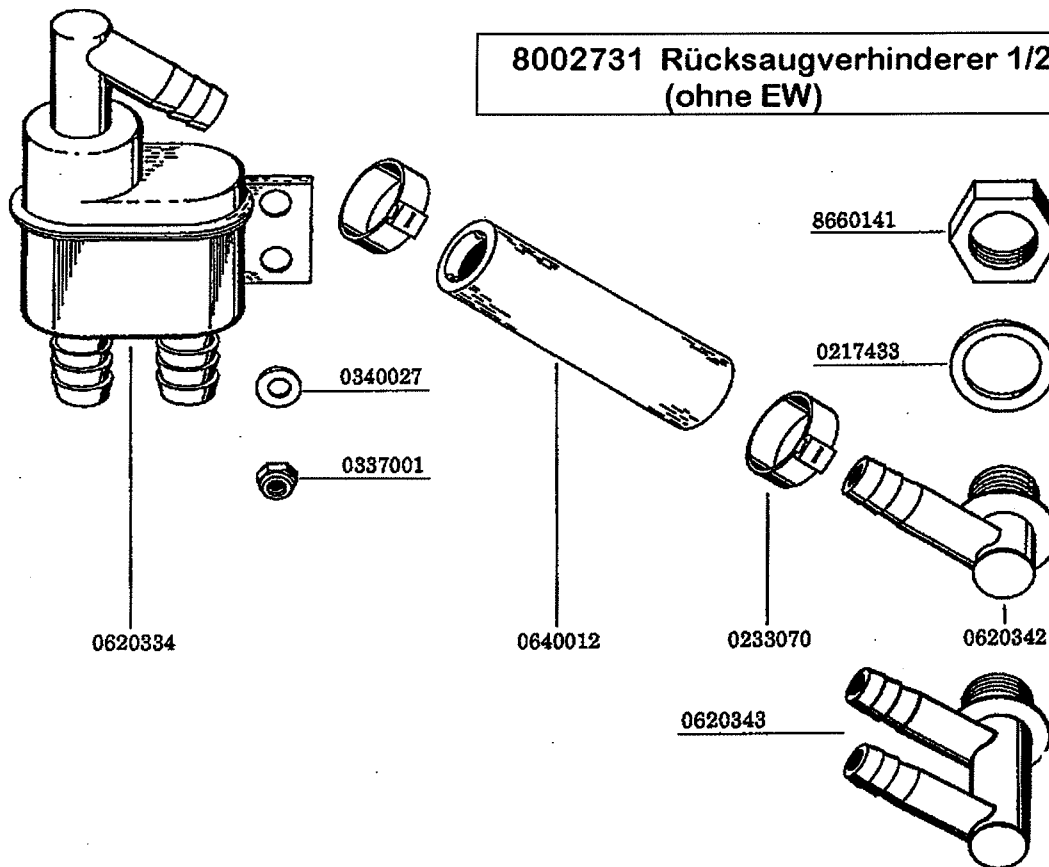
## 5.1 RÜCKSAUGEVERHINDERER

## 5.1 REFLUX PREVENTOR

RV5 1  
1.1.92/TK

## 5.1 DISPOSITIF ANTI-RETOUR

IDENT. NR. IDENT. NO.	BEZEICHNUNG	DESIGNATION	DESIGNATION
8002731	RÜCKSAUGEVERHINDERER 1/2 ", KPL. (OHNE EW)	REFLUX PREVENTOR 1/2 ", COMPL. (WITHOUT EW)	DISPOSITIF ANTI-RETOUR 1/2 ", COMPL. (SANS EW)
* 0620334	RÜCKSAUGEVERHINDERER K 333	REFLUX PREVENTOR K 333	DISPOSITIF ANTI-RETOUR K 333
0340027	UNTERLEGSSCHEIBE 5,8X11X1 NACH DIN 522	WASHER 5,8X11X1 TO DIN 522	RONDELLE 5,8X11X1 SELON DIN 522
0337001	SECHSKANTMUTTER SELBST- SICHERND DIN 985-M5	HEXAGON NUT SELF- FIXING DIN 985-M5	ECROU A SIX PANS, INDESSERRABLE DIN 985-M5
0640012	SCHLAUCH GRAU, 1/2"	HOSE GREY, 1/2"	TUYAU FLEXIBLE GRIS, 1/2"
0233070	1-OHR-KLEMME	1-EAR CLAMP	BORNE A UNE OREILLE
* 0620342	SCHLAUCHANSCHLUSS EINFACH, K 340	HOSE CONNECTION SIMPLE K 340	CONNEXION DE TUYAU, SIMPLE K 340
* 0620343	SCHLAUCHANSCHLUSS DOPPELT, K 341 (BEI EW)	HOSE CONNECTION DOUBLE K 341 (WITH EW)	CONNEXION DE TUYAU, DOUBLE K 341 (AVEC EW)
* 0217433	GUMMIDICHTUNG 17 X 24 X 2	RUBBER PACKING 17 X 24 X 2	JOINT EN CAOUTCHOUC 17X24X2
8660141	SECHSKANTMUTTER R 3/8" X 5	HEXAGON NUT R 3/8" X 5	ECROU A SIX PANS R 3/8" X 5



8002731 Rücksaugverhinderer 1/2" Kpl.  
(ohne EW)

gültig ab 1.1.92  
valid from 1.1.92 on  
valable à partir du 1.1.92

\* Diese Teile empfehlen wir auf Lager zu legen!  
\* We recommend to store these parts!  
\* Nous recommandons de prendre ces pièces en stock!

Änderungen in Ausführung und Konstruktion vorbehalten.  
We reserve the right to change execution and construction.  
Nous nous réservons le droit de changer l'exécution et la construction.

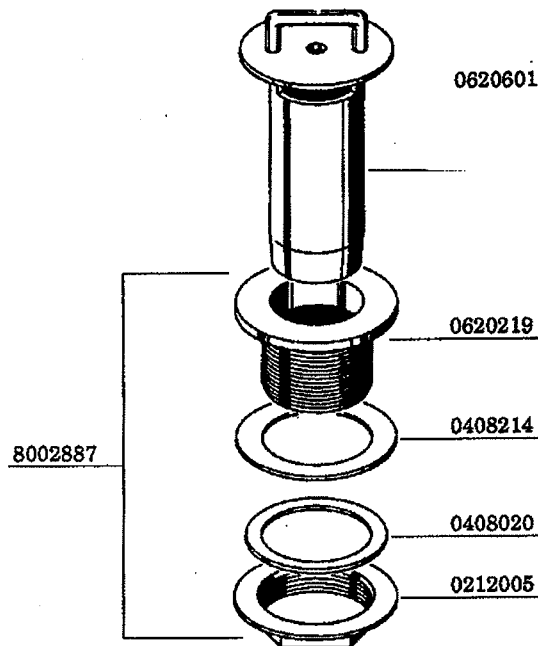
## 7.1 STANDROHRÜBERLAUF

## 7.1 STAND PIPE OVERFLOW

ST7.1  
1.1.92/HK

## 7.1 TROP-PLEIN

IDENT. NR. IDENT. NO.	BEZEICHNUNG	DESIGNATION	DESIGNATION
0620601	STANDROHR, 105 LANG FV 30 GS/FV 40 N/FV 60 E	STAND PIPE, 105 LONG FV 30 GS/FV 40 N/FV 60 E	BONDE DE TROP-PLEIN, 105 LONG FV 30 GS/FV 40 N/FV 60 E
8002887	STANDROHRVENTIL 1 1/2" MIT MUTTER UND DICHTUNGEN	STAND PIPE VALVE 1 1/2" WITH NUT AND PACKINGS	VALVE DE TROP-PLEIN 1 1/2" AVEC ECROU ET JOINTS
0620219	STANDROHRVENTIL K 219, 1 1/2"	STAND PIPE VALVE K 219, 1 1/2"	VANNE DE TROP-PLEIN K219, 1 1/2"
* 0408214	GUMMIDICHTUNG 48 x 68 x 2	RUBBER PACKING 48 x 68 x 2	JOINT EN CAOUTCHOUC 48 x 68 x 2
* 0408020	DICHTRING 48 x 60 x 2	CONICAL NIPPLE 48 x 60 x 2	JOINT D'ETANCHEITE 48 x 60 x 2
0212005	MUTTER 1 1/2"	NUT 1 1/2"	ECROU 1 1/2"



gültig ab 1.1.92  
valid from 1.1.92 on  
valable à partir du 1.1.92

- \* Diese Teile empfehlen wir auf Lager zu legen!
- \* We recommend to store these parts!
- \* Nous recommandons de prendre ces pièces en stock!

# 9.1 TANKHEIZUNG

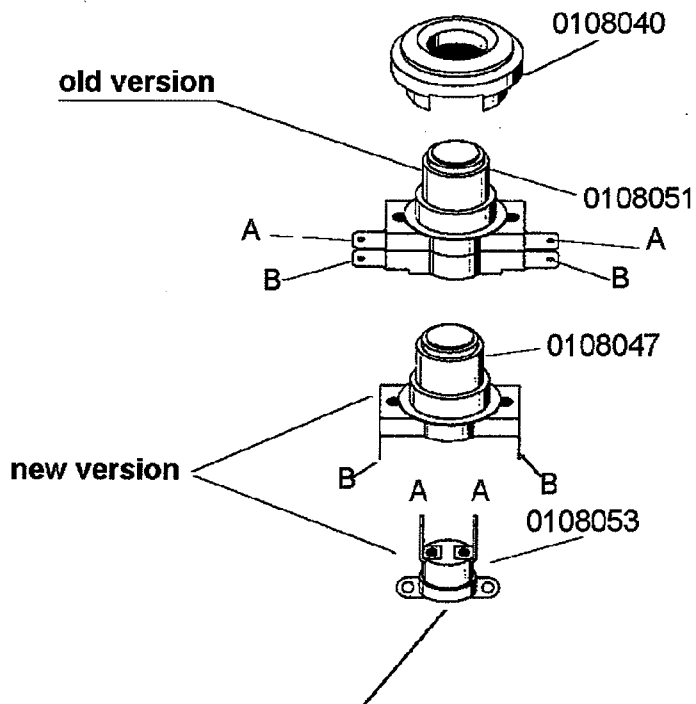
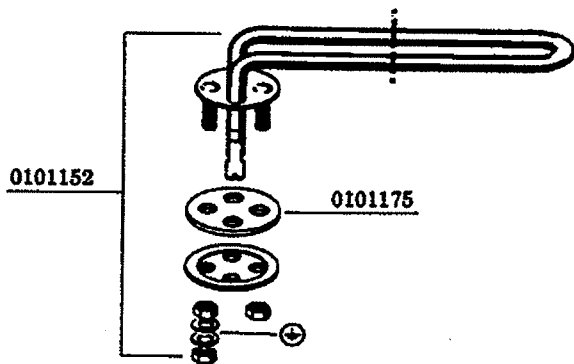
# 9.1 TANK HEATING

# 9.1 CHAUFFAGE DE BAC



TH8  
1.11.94/F

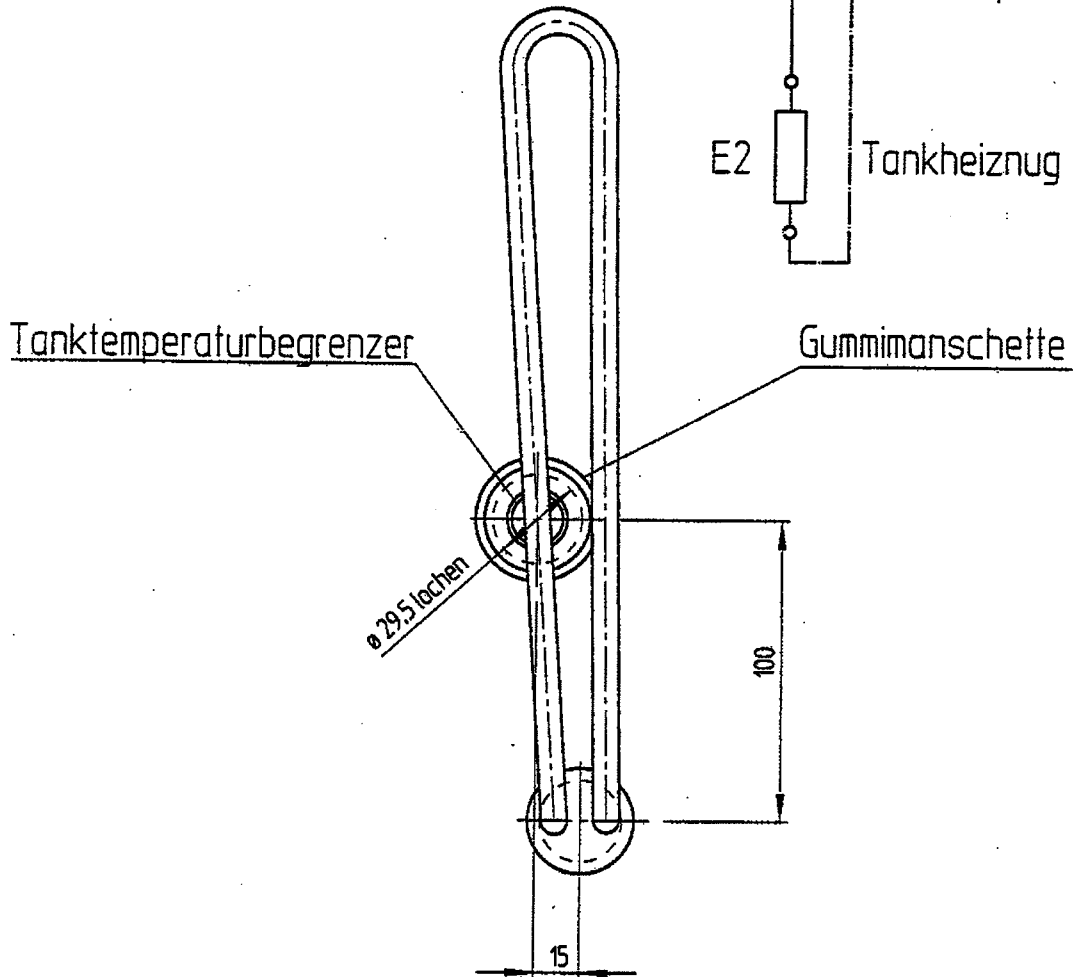
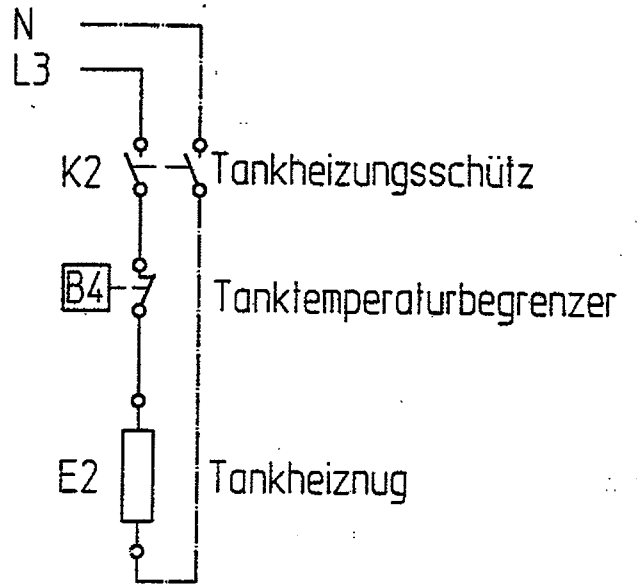
IDENT. NR. IDENT. NO.	BEZEICHNUNG	DESIGNATION	DESIGNATION
* 0101152	HEIZKÖRPER 2 KW, 230 V	HEATING ELEMENT 2 KW, 230 V	RESISTANCE 2 KW, 230 V
* 0101175	HEIZKÖRPERDICHTUNG	HEATING ELEMENT PACKING	JOINT DE RESISTANCE
* 0108040	GUMMIMANSCHETTE	RUBBER PACKING	MANCHETTE EN CAOUTCHOUC
* 0108051	TEMPERATURREGLER, 2 KONTAKTE (BIS 12/1994)	THERMOSTAT, 2 CONTACTS (UNTIL 12/1994)	REGULATEUR DE TEMPERATURE 2 CONTACTS (JUSQUE A 12/1994)
* 0108047	TEMPERATURREGLER, 1 KONTAKT	THERMOSTAT, 1 CONTACT	REGULATEUR DE TEMPERATURE 1 CONTACT
* 0108053	TEMPERATURFÜHLER	TEMPERATURE PROBE	SONDE DE TEMPERATURE



fix the temp. probe easily accessible  
on the tank panel.  
By any convenient means , approx 20 mm below water level  
(with a special glue)

ültig ab 1.11.94  
valid from 1.11.94 on  
valable à partir du 1.11.94

Änderungen in Ausführung und Konstruktion vorbehalten.



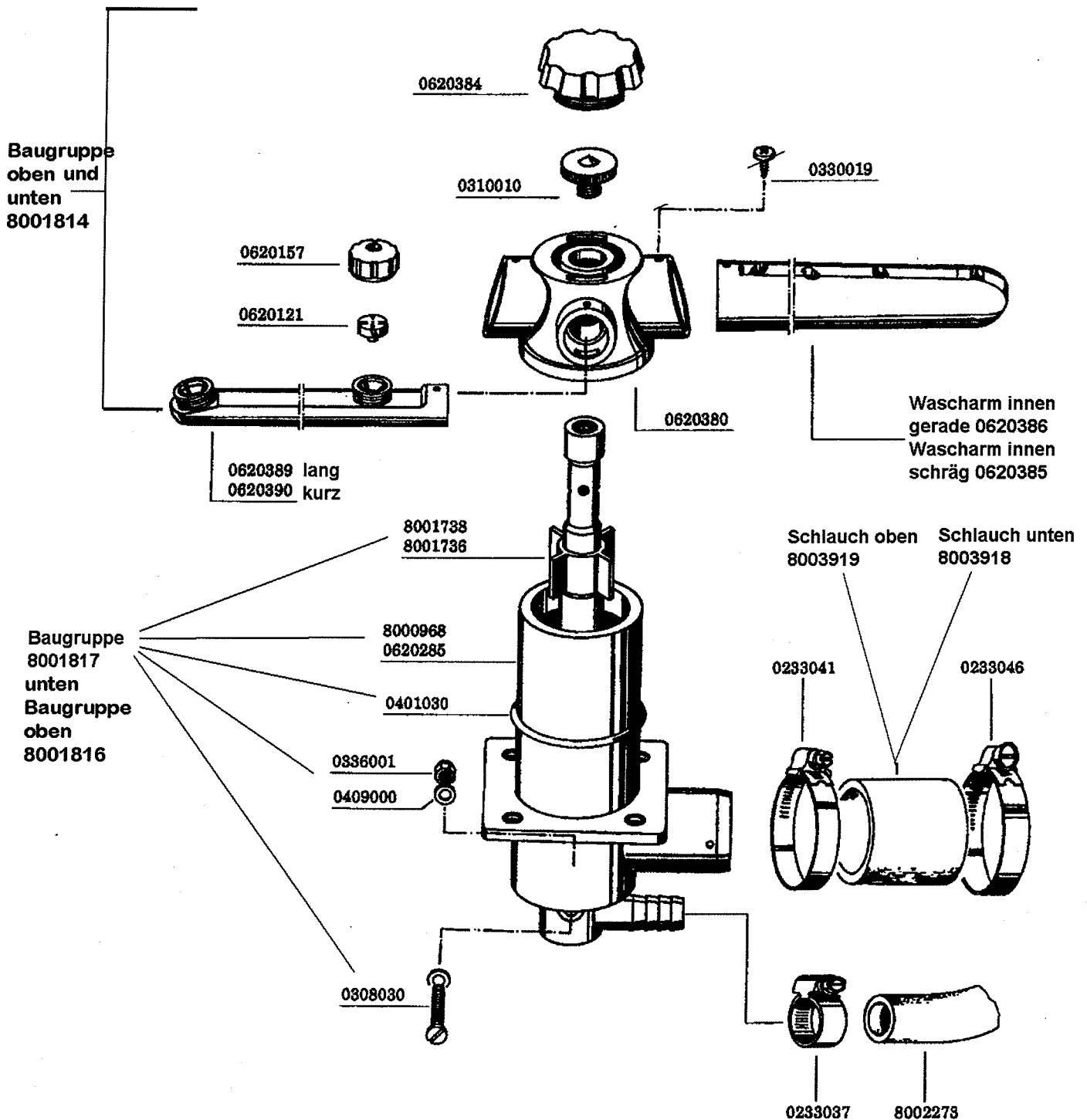
- 1 Stck 0108043 Tanktemperaturbegrenzer
- 1 Stck 0108040 Gummimanschette
- 1 Stck 8003422 Draht ∅1,5x200mm

<b>m</b> <b>MEIKO</b>	Werkstoff:		Stückzahl:		Kunde:
	NC-Nr.: PAKON 03k96m59.046		Abmessung:		Auftrag:
		Maßstab: 1:2.5	gez.: 12.11.1996	eyg	Ident.Nr.: 8005053
			gepr.:		Zeichnung Nr.: FV40T-K 60 001 4 A
		Benennung: Bausatz Tanktemperaturbegrenzer			Ersatz für:
A Begrenzer versetzt!	03.12.1996	eyg	Ers. durch:		
Änderung	Tag	Name			

### 3.1 WASCH- UND NACHSPÜLSYSTEM

### 3.1 WASHING AND RINSING SYSTEM

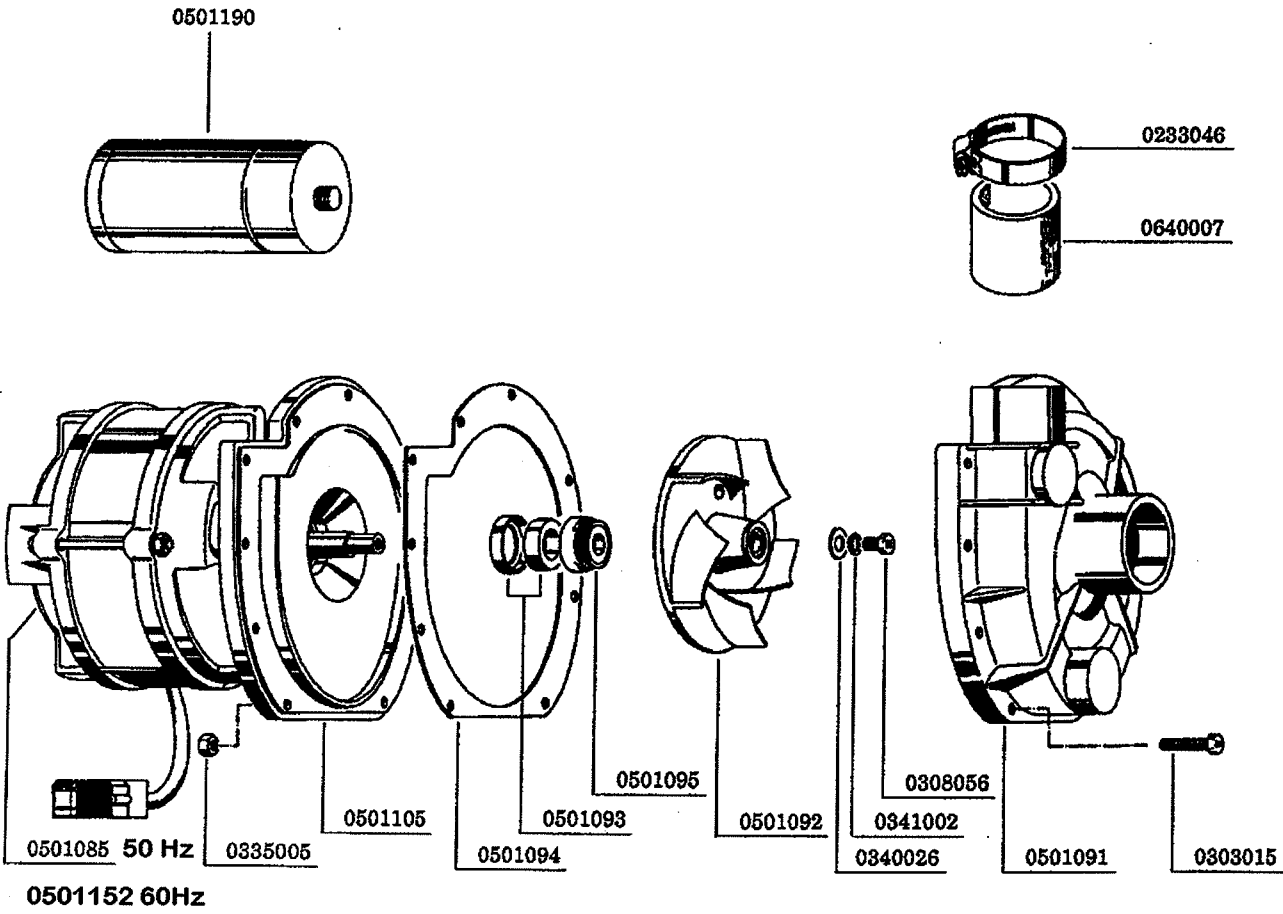
### 3.1 SYSTEME DE LAVAGE ET RINCAGE



**Steigrohr kpl.  
8003758**

**Wasch- und Nachspülsystem Kpl.  
unten 8001812  
oben 8001815**

Waschpumpe 0,55 KW



0467010 Typenschild