

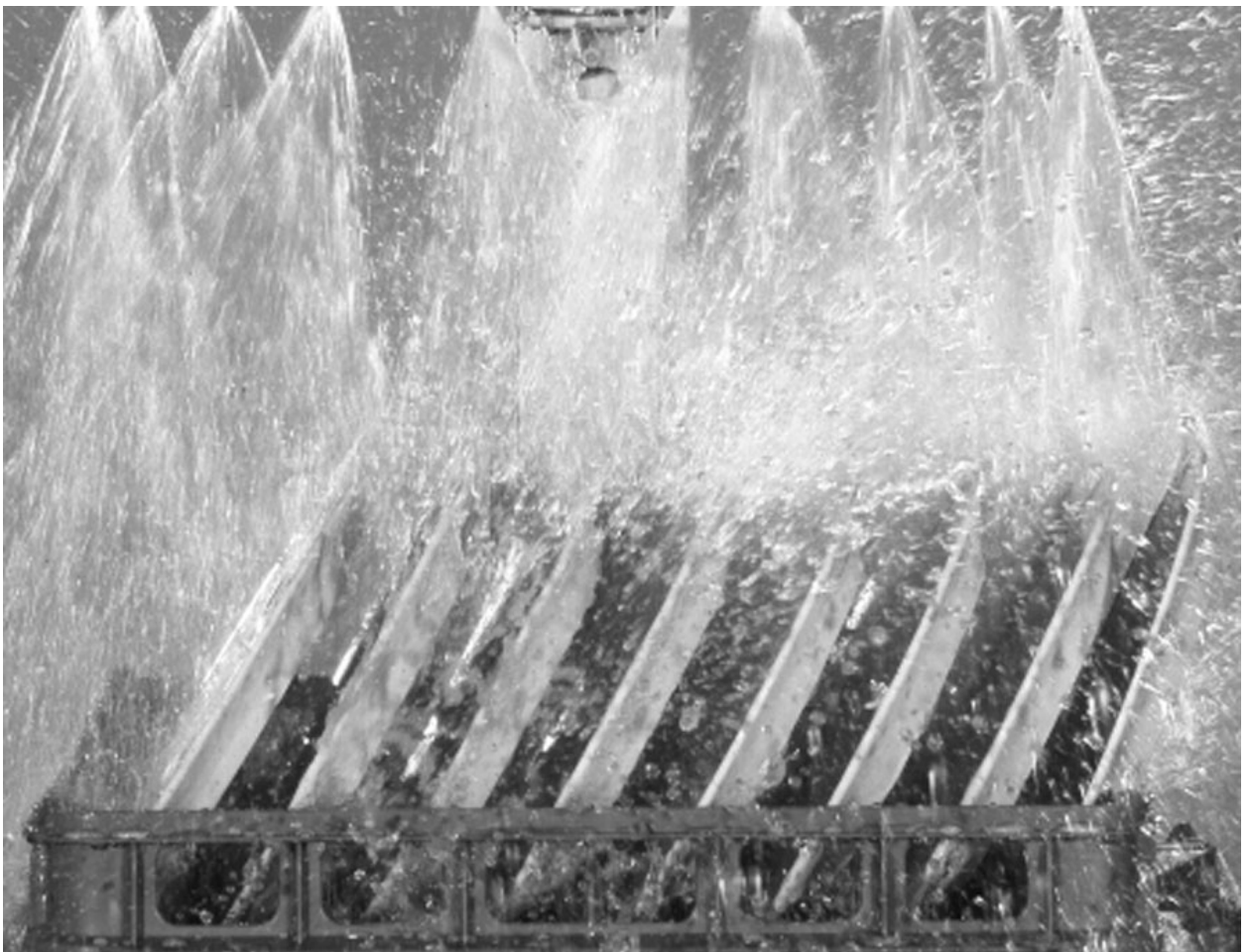
Ersatzteilliste
Spare parts list
Liste de pièces détachées



Geschirr- und Behälterspülautomat
Dish- and containerwashing machine
Machine à laver la vaisselle et le container

FV 60.2

230/400V 50HZ 3P / MIKE 2



FV 60.2

Inhaltsverzeichnis:	Contents:	Contenu:
01.17 Waschpumpe	Wash pump	Pompe de lavage
03.30 Waschsystem	Wash system	Système de lavage
03.30.01 Waschsystem	Wash system	Système de lavage
Gültig ab 2011/01	Valid from 2011/01	Valable partier du 2011/01
04.14 Magnetventil	Solenoid valve	Electrovanne
06.07 Niveauregelung	Level control	Régulation de niveau
08.48 Einbauboiler	Incorporated boiler	Surchauffeur incorporé
09.17 Tankheizung	Tank heating	Chauffage de bac
10.16 Dosiergeräte	Dosing units	Doseurs
10.19 Dosiergeräte ADT	Dosing units ADT	Doseurs ADT
11.60 Elektroniksteuerung	Electronic control	Commande électronique
13.41 Baugruppen/Einzelteile	Component blocks/Parts	Blocs/Pièces détachées
13.42 Baugruppen/Einzelteile	Component blocks/Parts	Blocs/Pièces détachées
16.04 Einbauwasserenthärter	Incorporated softener	Adoucisseur incorpe
16.10 Einbauwasserenthärter	Incorporated softener	Adoucisseur incorpe
18.13 Laugenpumpe	Drain pump	Pompe de vidange
18.27 Laugenpumpe	Drain pump	Pompe de vidange
22.21 Drucksteigerungspumpe	Booster pump	Sur presseur
24.07 Freier Auslauf	Air gap	Ecoulement libre
25.01 Türgewichtsausgleich	Door counterweight	Equilibrage de poids de porte
33.05.02 Vorfiltergruppe	Preliminary filter	Filtre preliminaire
33.06 Ablauf-Set	Drain-set	Set de vidange
33.15 Umkehrosmose - Separat	Reverse osmosis - Separately	Osmosteur - Séparément

KENNZEICHNUNG DER ER- SATZTEILE

* / V DIESE TEILE EMPFEHLEN WIR AUF
LAGER ZU LEGEN!

V VERSCHLEISSTEIL!

ÄNDERUNGEN IN AUSFÜHRUNG
UND KONSTRUKTION VORBEHAL-
TEN.

SPECIAL MARKS OF SPARES

WE RECOMMEND TO STORE THESE
PARTS!

WEAR AND TARE PART!

WE RESERVE THE RIGHT TO CHANGE
EXECUTION AND CONSTRUCTION.

MARQUAGE SPECIALES DES PIECES

NOUS RECOMMANDONS DE PRENDRE
CES PIECES EN STOCK!

PIÈCE D'USURE!

NOUS NOUS RESERVONS LE DROIT DE
CHANGER L'EXECUTION ET LA CONS-
TRUCTION.

MEIKO Maschinenbau GmbH & Co. KG

Englerstraße 3

D-77652 Offenburg

Telefon: 0781 / 203 - 0

Telefax: 0781 / 203 - 1274

www.meiko.de

e-mail: info@meiko.de

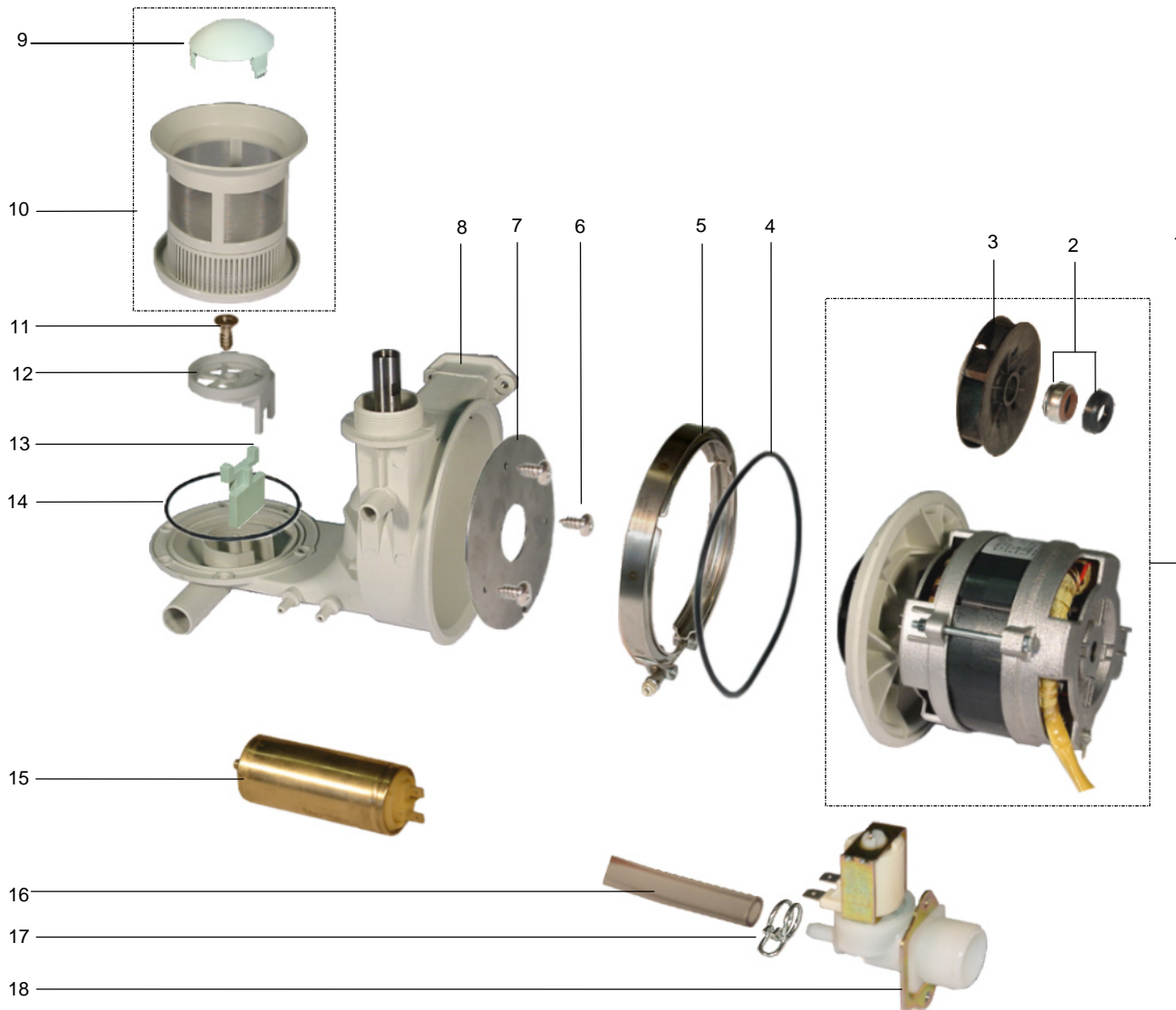
01.17 WASCHPUMPE

01.17 WASH PUMP

01.17 POMPE DE LAVAGE



PU1_17.doc
01.12.2002/FUS



01.17 WASCHPUMPE

01.17 WASH PUMP

01.17 POMPE DE LAVAGE



PU1_17.doc
01.12.2002/FUS

POS	IDENT. NR. IDENT. NO.	BEZEICHNUNG	DESIGNATION	DESIGNATION
1	* 9621710	WASCHPUMPE 0,55 KW KPL.	WASH PUMP 0,55 KW CPL.	POMPE DE LAVAGE 0,55 KW CPL.
2	V 9519539	GLEITRINGDICHTUNG KPL.	SLIDING SEAL CPL.	JOINT AXIAL
3	* 9519529	PUMPENLAUFRAD	PUMP WHEEL	ROUE DE POMPE
4	* 9515339	O-RING	O-RING	BAGUE
5	9519356	PROFILSCHELLE	PROFILE CUP	BRIDE PROFILEE
6	0330020	SCHRAUBE 4,2X13	SCREW 4,2X13	VIS 4,2X13
7	9519224	PUMPENBODEN	PUMP BASE	FOND DE POMP
		GÜLTIG BIS 2010/12	VALID UNTIL 2010/12	VALABLE JUSQU'AU 2010/12
8	9514632	PUMPENGEHÄUSE	PUMP HOUSING	CORPS DE POMPE
		GÜLTIG AB 2011/01	VALID FROM 2011/01	VALABLE A PARTIR DU 2011/01
8	9677486	PUMPENGEHÄUSE	PUMP HOUSING	CORPS DE POMPE
9	9607788	ABDECKKAPPE	COVERING CAP	COUVERCLE
10	* 9514944	ANSAUGSIEB KPL.	SUCTION SIEVE CPL.	FILTRE DE ASPIRATION
11	0330039	SCHRAUBE 4,2X22	SCREW 4,2X22	VIS 4,2X22
12	9600024	ABLAUFVENTIL	DRAIN VALVE	VANNE DE VIDANGE
13	9550670	KLAPPE	FLAP	CLAPET
14	* 9515338	O-RING	O-RING	BAGUE
15	* 0501090	KONDENSATOR	CONDENSER	CONDENSEUR
16	0260007	SCHLAUCH KLARSICHT Ø6	HOSE TRANSPARENTØ6	TUYAU TRANSPARENT Ø6
17	9500045	SCHLAUCHKLEMME GELB	HOSE WIRE CLAMP YELLOW	COLLIER DE SERRAGE JAUNE
18	* 9544641	SANFTANLAUFVENTIL	SMOOTH START VALVE	VALVE POUR DEMARRAGE EN DOUCEUR

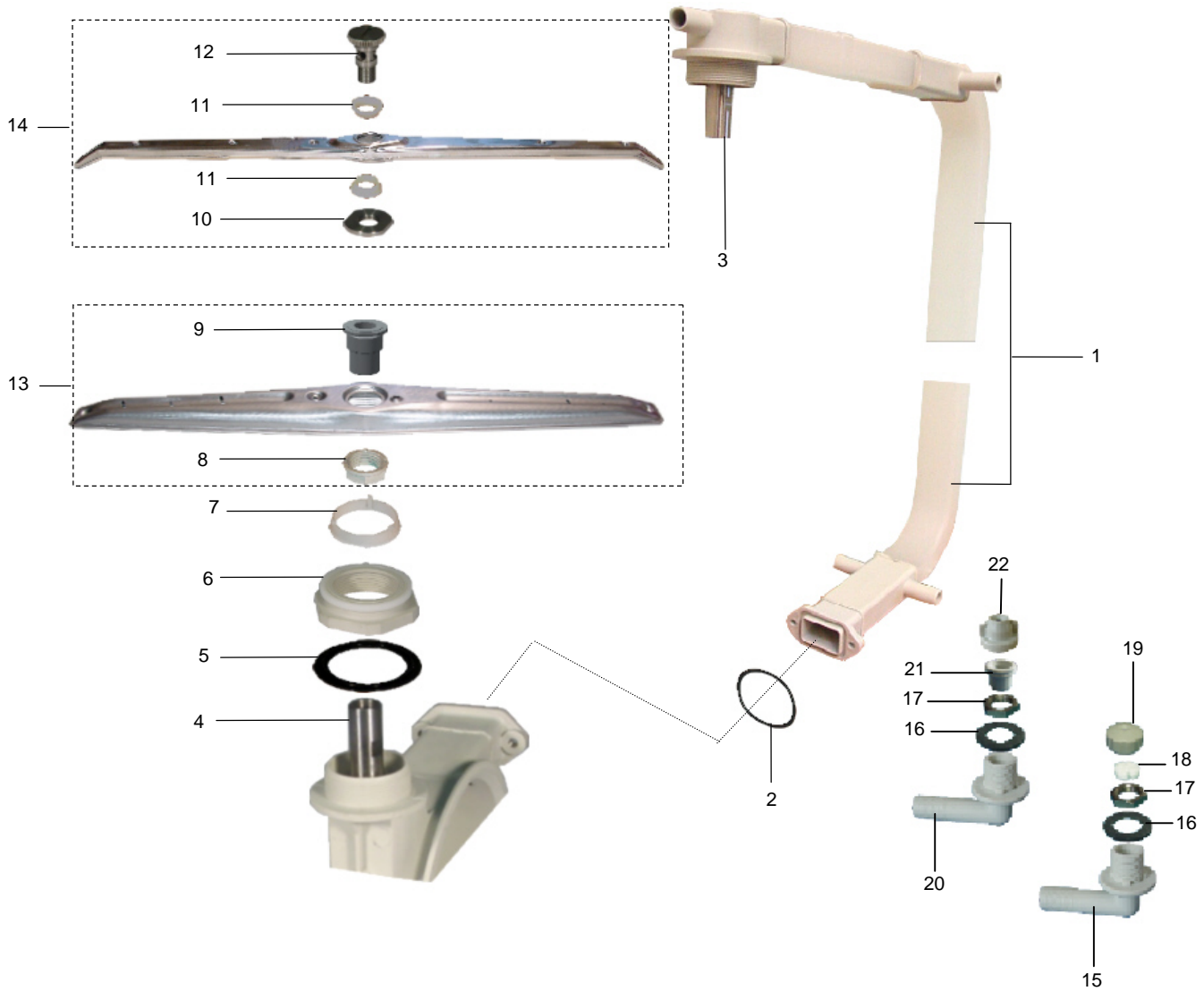
03.30 WASCHSYSTEM

03.30 WASH SYSTEM

03.30 SYSTEME DE LAVAGE



Wn3_30.doc
24.06.2004/BP



03.30 WASCHSYSTEM

03.30 WASH SYSTEM

03.30 SYSTEME DE LAVAGE



Wn3_30.doc
24.06.2004/BP

POS	IDENT. NR. IDENT. NO.	BEZEICHNUNG	DESIGNATION	DESIGNATION
1	9604933	STEIGROHR	ASCENDING PIPE	COLONNE DE ELEVATION
2	* 9515336	O-RING	O-RING	BAGUE
3	9514452	LAGERZAPFEN OBEN	UPPER BUSHING NECK	TOURILLON SUP.
4	9514453	LAGERZAPFEN UNTEN	LOWER BUSHING NECK	TOURILLON INF.
5	* 9515334	GUMMIDICHTUNG	PACKING	JOINT
6	* 9514101	MUTTER	NUT	ECROU
7	V 9520931	RING	RING	BAGUE
8	* 9517398	MUTTER	NUT	ECROU
9	V 9671628	LAGER	BUSHING	PALIER
10	V 9604483	DISTANZSCHEIBE	DISK	DISQUE
11	V 9522439	LAGER	BUSHING	PALIER
12	9517409	RÄNDELSCHRAUBE	KNURLED SCREW	VIS MOLETEE
13	9517391	WASCHARM KPL.	WASH ARM CPL.	BRAS DE LAVAGE CPL.
14	9547257	NACHSPÜLARM KPL.	FINAL RINSE ARM CPL.	BRAS DE RINCAGE FINAL CPL.
15	9605836	ANSCHLUSSWINKEL	CONNECTION ANGLE	ANGLE DE CONNEXION
16	* 9607201	FLACHDICHTUNG	FLAT PACKING	GARNITURE PLATE
17	8660239	SKT. MUTTER 3/8"	HEXAGONE NUT 3/8"	ECROU A 6 PANS 3/8"
18	* 0620121	DRALLEINSATZ	TWISTING FLAT	AILETTE
19	* 0620157	NACHSPÜLDÜSENKAPPE	CAP FOR RINSE NOZZLE	CAPUCHON POUR GICLEUR DE RINÇAGE
20	9601804	ANSCHLUSSWINKEL	CONNECTION ANGLE	ANGLE DE CONNEXION
21	* 9601803	DRALLEINSATZ	TWISTING FLAT	AILETTE
22	* 0620435	DÜSENKAPPE	CAP	CAPUCHON

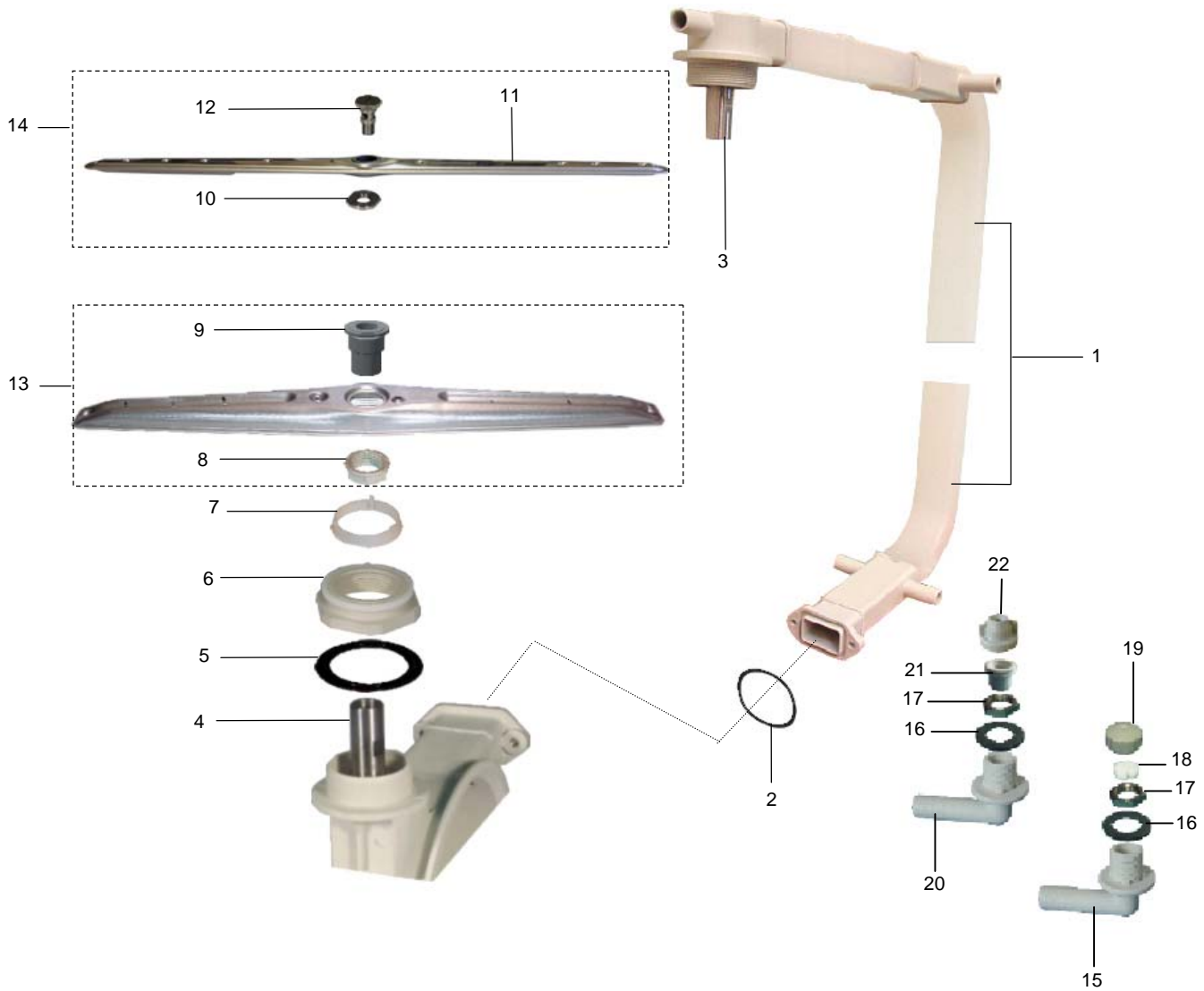
03.30.01 WASCHSYSTEM (GÜLTIG AB 2011/01)

03.30.01 WASH SYSTEM (VALID FROM 2011/01)

03.30.01 SYSTEME DE LAVAGE (VALABLE PARTIER DU 2011/01)



Wn3_30_01.doc
2011-01-21/BP



03.30.01 WASCHSYSTEM (GÜLTIG AB 2011/01)**03.30.01 WASH SYSTEM (VALID FROM 2011/01)****03.30.01 SYSTEME DE LAVAGE (VALABLE PARTIER DU 2011/01)**
 Wn3_30_01.doc
 2011-01-21/BP

POS	IDENT. NR. IDENT. NO.	BEZEICHNUNG	DESIGNATION	DESIGNATION
1	9604933	STEIGROHR	ASCENDING PIPE	COLONNE DE ELEVATION
2	* 9515336	O-RING	O-RING	BAGUE
3	9514452	LAGERZAPFEN OBEN	UPPER BUSHING NECK	TOURILLON SUP.
4	9661916	LAGERZAPFEN UNTEN	LOWER BUSHING NECK	TOURILLON INF.
5	* 9515334	GUMMIDICHTUNG	PACKING	JOINT
6	* 9514101	MUTTER	NUT	ECROU
7	V 9679658	RING	RING	BAGUE
8	* 9517398	MUTTER	NUT	ECROU
9	V 9671628	LAGER	BUSHING	PALIER
10	V 9657135	DISTANZSCHEIBE	DISK	DISQUE
11	9663288	NACHSPÜLARM	FINAL RINSE ARM	BRAS DE RINCAGE FINAL
	9663408	NACHSPÜLARM OBEN USA	UPPER FINAL RINSE ARM USA	BRAS DE RINÇAGE FINAL SUPE- RIEUR, USA
12	9669732	RÄNDELSCHRAUBE	KNURLED SCREW	VIS MOLETEE
13	9659321	WASCHARM KPL.	WASH ARM CPL.	BRAS DE LAVAGE CPL.
14	9679331	NACHSPÜLARM KPL.	FINAL RINSE ARM CPL.	BRAS DE RINCAGE FINAL CPL.
	9679332	NACHSPÜLARM OBEN KPL. USA	UPPER FINAL RINSE ARM CPL. USA	BRAS DE RINÇAGE FINAL SUPÉ- RIEUR, CPL. USA
15	9605836	ANSCHLUSSWINKEL	CONNECTION ANGLE	ANGLE DE CONNEXION
16	* 9607201	FLACHDICHTUNG	FLAT PACKING	GARNITURE PLATE
17	8660239	SKT. MUTTER 3/8"	HEXAGONE NUT 3/8"	ECROU A 6 PANS 3/8"
18	* 0620121	DRALLEINSATZ	TWISTING FLAT	AILETTE
19	* 0620157	NACHSPÜLDÜSENKAPPE	CAP FOR RINSE NOZZLE	CAPUCHON POUR GICLEUR DE RINÇAGE
20	9601804	ANSCHLUSSWINKEL	CONNECTION ANGLE	ANGLE DE CONNEXION
21	* 9601803	DRALLEINSATZ	TWISTING FLAT	AILETTE
22	* 0620435	DÜSENKAPPE	CAP	CAPUCHON

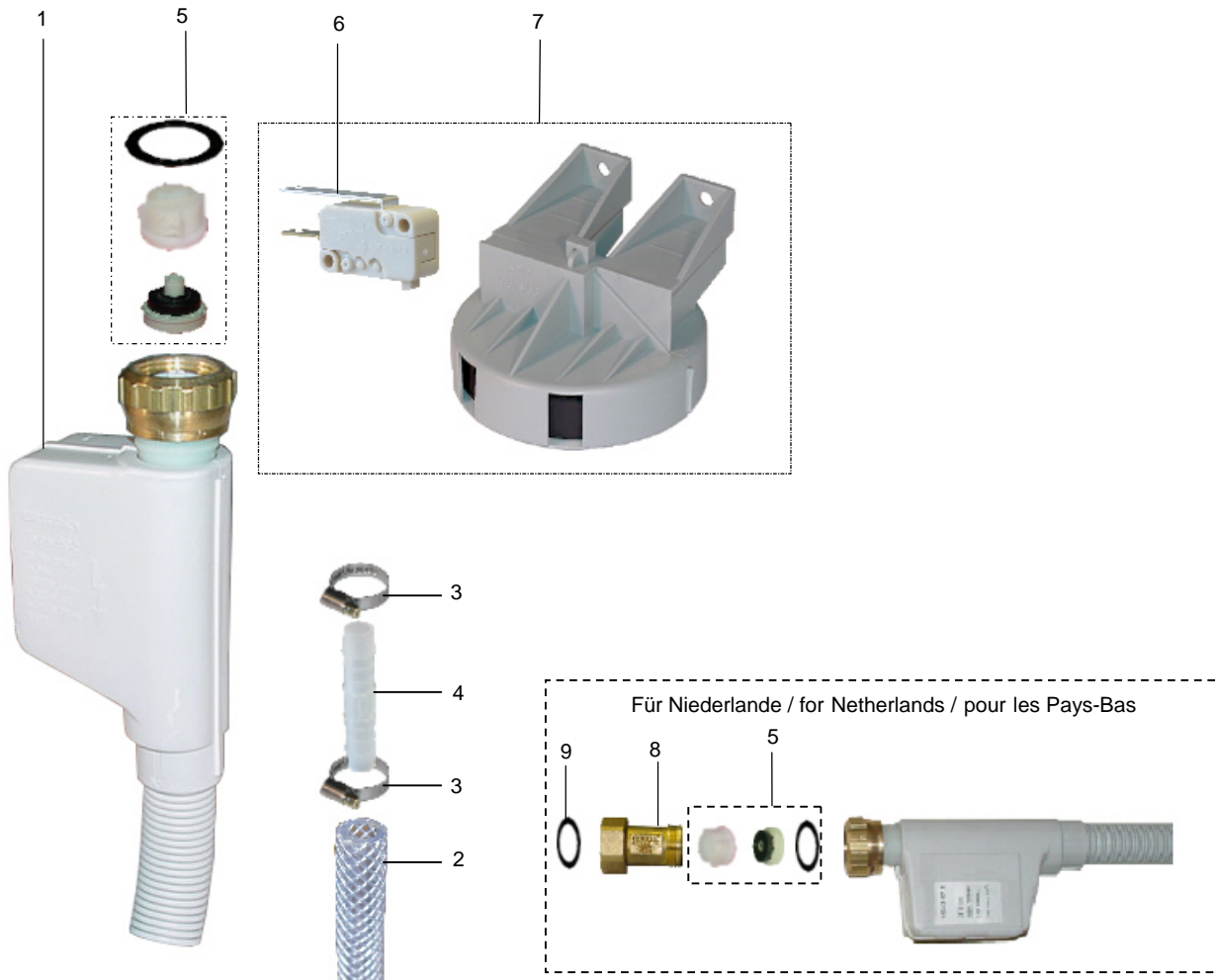
04.14 MAGNETVENTIL

04.14 SOLENOID VALVE

04.14 ELECTROVANNE



Mv4_14.doc
01.12.2002/FUS



POS	IDENT. NR. IDENT. NO.	BEZEICHNUNG	DESIGNATION	DESIGNATION
		FÜR GROßBRITANNIEN	FOR GREAT BRITAIN	POUR GRANDE-BRETAGNE
1	* 9604364	AQUASTOP SYSTEM WRC 24V	AQUASTOP SYSTEM WRC 24V	SYSTEME DE AQUASTOP WRC 24V
2	9541795	SCHLAUCH 3/8" WRC	HOSE 3/8" WRC	TUYAU FLEXIBLE 3/8" WRC
1	* 9543975	AQUASTOP SYSTEM 24V	AQUASTOP SYSTEM 24V	SYSTEME DE AQUASTOP 24V
2	9534470	SCHLAUCH 3/8"	HOSE 3/8"	TUYAU FLEXIBLE 3/8"
3	0233036	SCHLAUCHKLEMME 10-16	HOSE CLAMP 10-16	PINCE POUR TUYAUX SOUPLES 10-16
4	9643594	SCHLAUCHVERBINDUNG	HOSE COUPLING	RACCORD POUR TUYAUX
5	* 9552422	DICHTUNGSSATZ MIT MENGEN- REGLER	SEAL SET WITH FLOW REGULA- TOR	JEU DE GARNITURES D'ETAN- CHEITE AVEC REGULATEUR DE DEBIT
6	* 9622932	MIKROSCHALTER	SWITCH	INTERUPTEUR
7	* 9622935	BODENSCHWIMMERSCHALTER KPL.	GROUND FLOAT SWITCH CPL.	FLOTTEUR AU SOL CPL.
		FÜR NIEDERLANDE	FOR NETHERLANDS	POUR LES PAYS-BAS
8	9627098	RÜCKSCHLAGVENTIL 3/4"	CHECK VALVE 3/4"	CLAPET ANTI-RETOUR 3/4"
9	0408225	DICHTUNG	SEAL	GARNITURE D'ÉTANCHÉITÉ

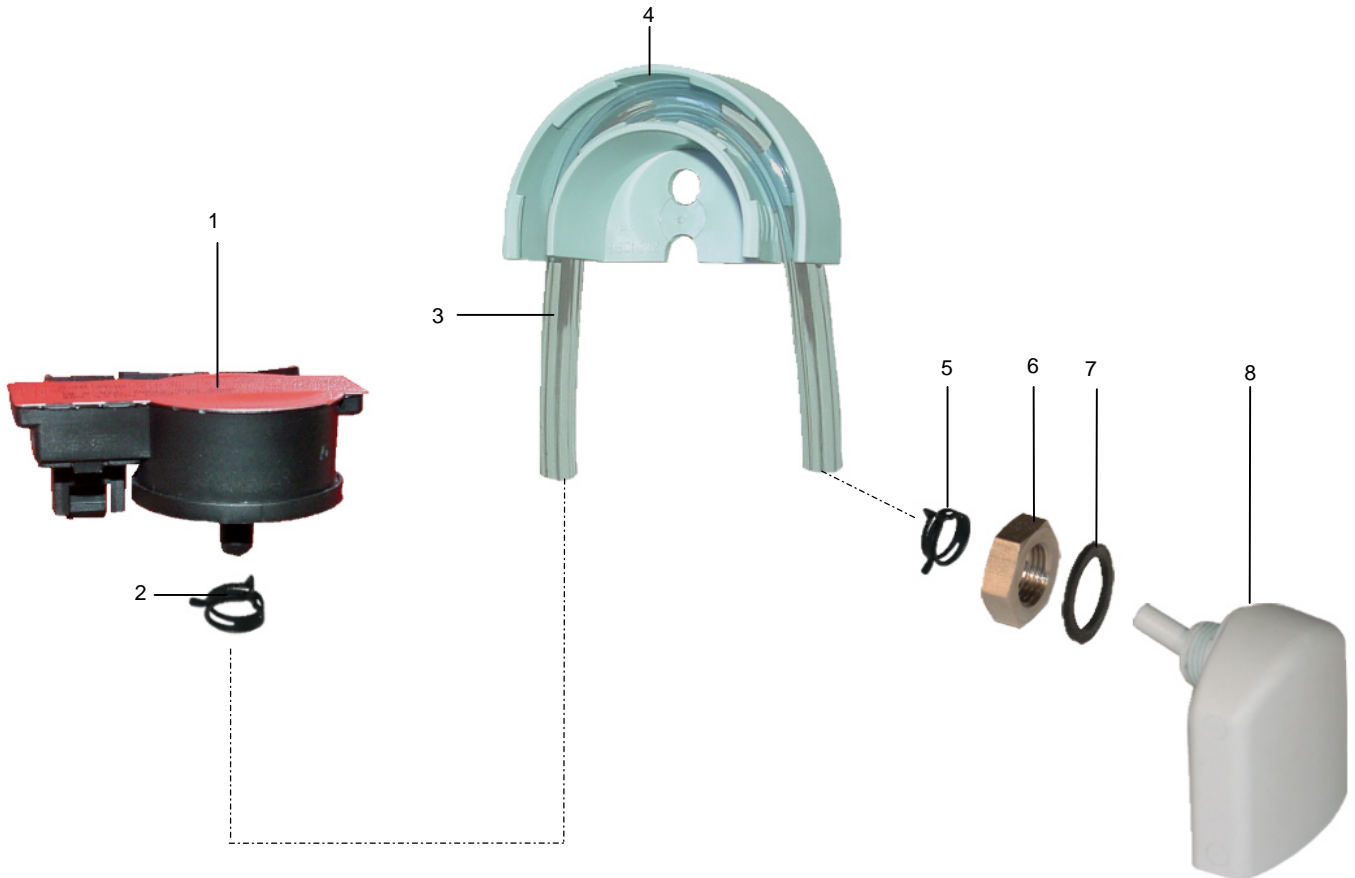
06.07 NIVEAUREGELUNG

06.07 LEVEL CONTROL

06.07 REGULATION DE NIVEAU



Nvr6_7.doc
01.07.2002/FUS



POS	IDENT. NR. IDENT. NO.	BEZEICHUNG	DESIGNATION	DESIGNATION
1	* 9537961	DRUCKSENSOR	LEVEL SWITCH	INTERRUPTEUR DE NIVEAU
2	* 9655015	FEDERBANDSCHELLE Ø 8,9-9,3X8	HOSE CLAMP TAPE Ø 8,9-9,3X8	RUBAN COLLIER DE SERRAGE Ø 8,9-9,3X8
3	* 0260006	SCHLAUCH KLARSICHT Ø5	HOSE TRANSPARENT Ø5	TUYAU TRANSPARENT Ø5
4	9601265	SCHLAUCHHALTER	HOSE BRACKET	SUPPORT DE TUYAU
5	* 9655080	FEDERBANDSCHELLE Ø 7,9-8,2X8	HOSE CLAMP TAPE Ø 7,9-8,2X8	RUBAN COLLIER DE SERRAGE Ø 7,9-8,2X8
6	9515957	MUTTER 3/8"	NUT 3/8"	ECROU 3/8"
7	* 9515964	DICHTUNG	PACKING	JOINT
8	* 9515955	LUFTFALLE	AIR TRAP	CHAMBRE DE COMPRESSION

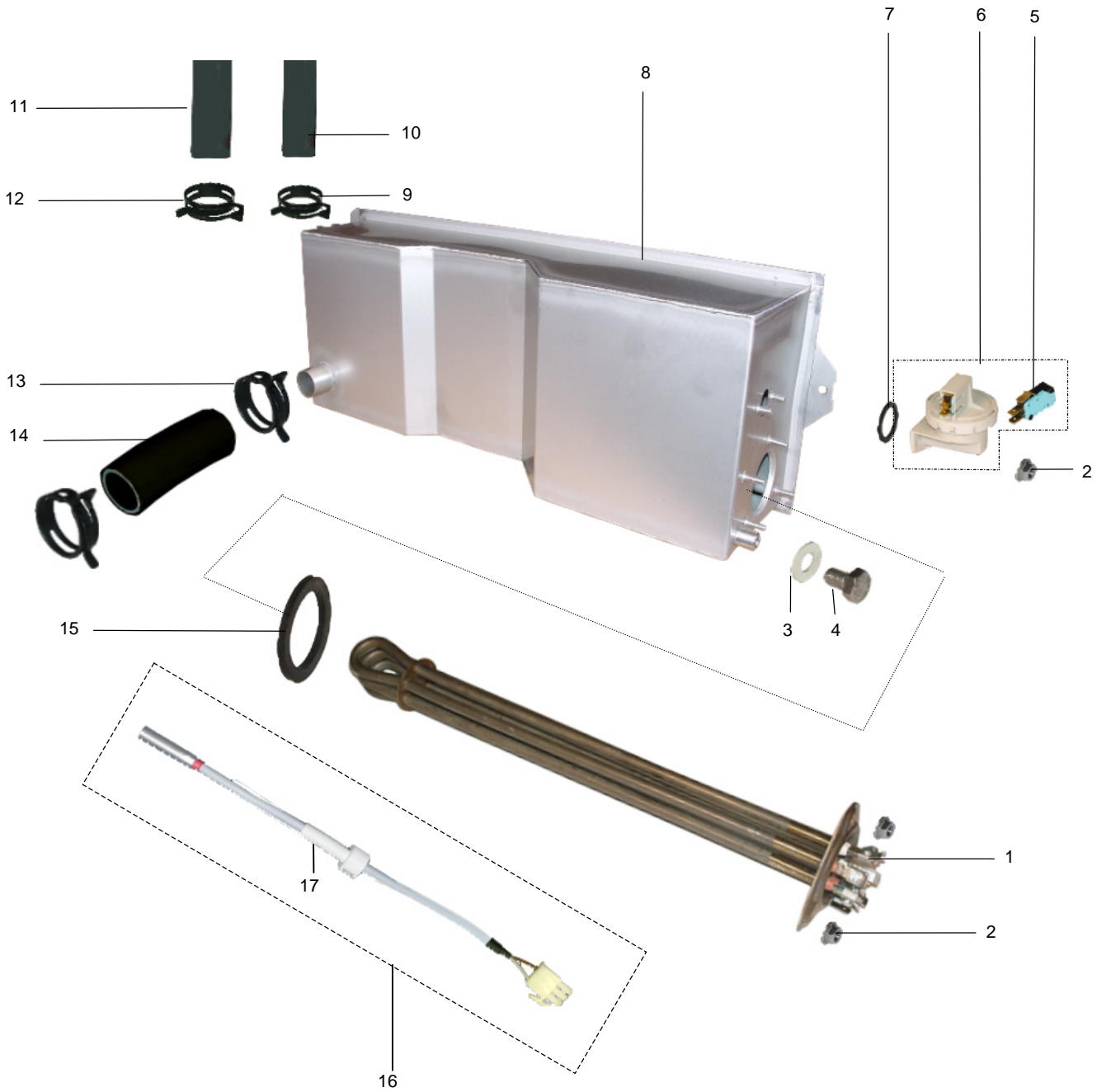
08.48 EINBAUBOILER

08.48 INCORPORATED BOILER

08.48 SURCHAUFFEUR INCORPORE



BH8_48.doc
23.06.2004/BP



08.48 EINBAUBOILER

08.48 INCORPORATED BOILER

08.48 SURCHAUFFEUR INCORPORE



BH8_48.doc
23.06.2004/BP

POS	IDENT. NR. IDENT. NO.	BEZEICHNUNG	DESIGNATION	DESIGNATION
1	* 9519586	HEIZKÖRPER 3 KW MIT THERMO-SICHERUNG	HEATING ELEMENT 3 KW WITH THERMAL PROTECTION	RESISTANCE 3 KW AVEC PROTECTION THERMIQUE
	* 9519587	HEIZKÖRPER 4,5 KW MIT THERMOSICHERUNG	HEATING ELEMENT 4,5 KW WITH THERMAL PROTECTION	RESISTANCE 4,5 KW AVEC PROTECTION THERMIQUE
	* 9519588	HEIZKÖRPER 6 KW MIT THERMOSICHERUNG	HEATING ELEMENT 6 KW WITH THERMAL PROTECTION	RESISTANCE 6 KW AVEC PROTECTION THERMIQUE
	* 9519590	HEIZKÖRPER 7,5 KW MIT THERMOSICHERUNG	HEATING ELEMENT 7,5 KW WITH THERMAL PROTECTION	RESISTANCE 7,5 KW AVEC PROTECTION THERMIQUE
2	0335008	MUTTER M5	NUT M5	ECROU M5
3	* 0408001	DICHTUNG	PACKING	JOINT
4	0302006	SCHRAUBE M8X15	SCREW M8X15	VIS M8X15
5	* 0122103	MIKROSCHALTER	SWITCH	INTERRUPTEUR
6	* 9683764	NIVEAUSCHALTER KPL	LEVEL SWITCH CPL	INTERRUPTEUR DE NIVEAU CPL
7	* 0401014	O-RING	O-RING	BAGUE
8	9603959	EINBAUBOILERGEHÄUSE KPL	BOILER HOUSING CPL	BOITE DE SURCHAUFFEUR CPL
9	9609462	FEDERBANDSCHELLE Ø17	HOSE CLAMP TAPE Ø17	RUBAN COLLIER DE SERRAGE Ø17
10	9608607	SCHLAUCH 3/8"	HOSE 3/8"	TUYAU 3/8"
	9610167	SCHLAUCH NUR FÜR EW	HOSE ONLY FOR IS	TUYAU SEULEMENT PUR AI
11	9608600	SCHLAUCH 1/2"	HOSE 1/2"	TUYAU 1/2"
	9612339	SCHLAUCH NUR FÜR EW	HOSE ONLY FOR IS	TUYAU SEULEMENT PUR AI
12	9607418	FEDERBANDSCHELLE Ø21	HOSE CLAMP TAPE Ø21	RUBAN COLLIER DE SERRAGE Ø21
13	9607416	FEDERBANDSCHELLE Ø 36	HOSE CLAMP TAPE Ø36	RUBAN COLLIER DE SERRAGE Ø36
14	9005525	SCHLAUCH	HOSE	TUYAU
15	* 0101176	HEIZKÖRPERDICHTUNG	HEATING ELEMENT PACKING	JOINT DE RESISTANCE
16	* 9640339	TEMPERATURFÜHLER MONTAGEBAUGRUPPE.	TEMPERATURE PROBE ASSEMBLY.	SONDE DE TEMPERATURE JEU DE MONTAGE
17	9639301	KABELSCHELLE	CABLE CLIP	COLLIER DE CABLE

09.17 TANKHEIZUNG

09.17 TANK HEATING

09.17 CHAUFFAGE DE BAC



Th9_17.doc
01.12.2002FUS



POS	IDENT. NR. IDENT. NO.	BEZEICHUNG	DESIGNATION	DESIGNATION
1	* 9546104	HEIZKÖRPER 1,3 KW	HEATING ELEMENT 1,3 KW	RESISTANCE 1,3 KW
	* 9546105	HEIZKÖRPER 2 KW	HEATING ELEMENT 2 KW	RESISTANCE 2 KW
2	* 0408008	FLACHDICHTUNG 14X25X1,5	FLAT PACKING 14X25X1,5	GARNITURE PLATE 14X25X1,5
3	9548754	BERÜHRUNGSSCHUTZ	PROTECTION AGAINST CONTACT	PROTECTION CONTRE CONTACT

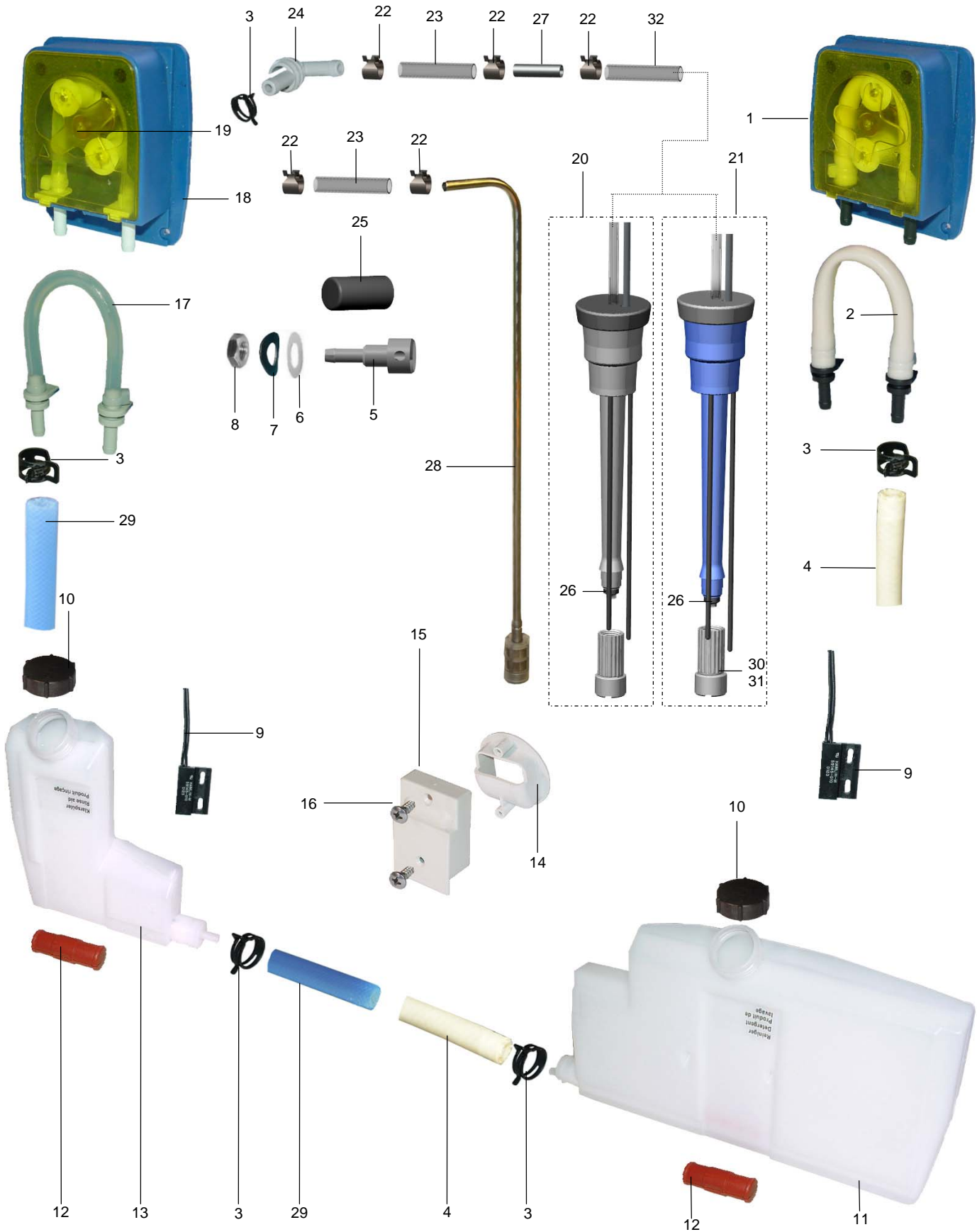
10.16 DOSIERGERÄTE

10.16 DOSING UNITS

10.16 DOSEURS



DOS10_16.doc
01.07.2003/BP



10.16 DOSIERGERÄTE

10.16 DOSING UNITS

10.16 DOSEURS



DOS10_16.doc
01.07.2003/BP

POS	IDENT. NR. IDENT. NO.	BEZEICHNUNG	DESIGNATION	DESIGNATION
1	9544292	REINIGERDOSIERPUMPE KPL	DETERGENT DOSING PUMP CPL.	POMPE DE DOSAGE DETERGENT CPL.
2	V 9511675	SCHLAUCH REINIGER KPL	HOSE DETERGENT CPL.	TUYAU DETERGENT CPL.
3	* 9627394	FEDERBANDSCHELLE Ø11,5	HOSE CLAMP TAPE Ø11,5	RUBAN COLLIER DE SERRAGE Ø11,5
4	V 9647876	SCHLAUCH NORPRENE BEIGE Ø6	HOSE NORPRENE BEIGE Ø6	TUYAU NORPRENE BEIGE Ø6
5	9541142	SCHLAUCHANSCHLUß	HOSE CONNECTION	CONNEXION DE TUYAU FLEXIBLE
6	* 9603787	FLACHDICHTUNG 10X16X2	FLAT PACKING 10X16X2	GARNITURE PLATE 10X16X2
7	* 9603790	FEDERSCHEIBE M10	SPRING WASHERV M10	RONDELLE ÉLASTIQUE M10
8	0335019	SECHSKANTMUTTER	HEXAGON NUT	ECROU A SIX PANS
9	9606265	MAGNETSCHALTER ÖFFNER	MAGNETIC SWITCH FOR OPENING	INTERRUPTEUR MAGNETIQUE D'OUVERTURE
10	9514096	DECKEL	LID	COUVERCLE
11	9547821	VORRATSBEHÄLTER GROß	STORAGE TANK BIG	RESERVOIR GRAND
12	9549304	SCHWIMMER	FLOAT	FLOTTEUR
13	9547822	VORRATSBEHÄLTER KLEIN	STORAGE TANK SMALL	RESERVOIR PETIT
14	9514088	GRIF TEIL 1	HANDLE PART 1	POIGNEE PARTIE 1
15	9514089	GRIF TEIL 2	HANDLE PART 2	POIGNEE PARTIE 2
16	0330022	SCHRAUBE 4,2X13	SCREW 4,2X13	VIS 4,2X13
17	V 9544088	SCHLAUCH KLARSPÜLER KPL.	HOSE RINSE AID CPL.	TUYAU PRODUIT TENSIO ACTIF CPL.
18	9544293	KLARSPÜLDOSIERPUMPE KPL.	RINSE AID DOSING PUMP CPL.	POMPE DE DOSAGE TENSIO ACTIF CPL.
19	* 9533450	ROTOR	ROTOR	ROTOR
20	9687569	SAUGLANZE GRAU REINIGER 5L	SUCTION LANCE GREY DETERGENT 5L	LANCE D'ASPIRATION GRIS DETERGENT 5L
	9687598	SAUGLANZE GRAU REINIGER 10L	SUCTION LANCE GREY DETERGENT 10L	LANCE D'ASPIRATION GRIS DETERGENT 10L
21	9685453	SAUGLANZE BLAU KLARSPÜLER 5L	SUCTION LANCE BLUE RINSE AGENT 5L	LANCE D'ASPIRATION BLEU PRODUIT DE RINÇAGE 5L
	9685436	SAUGLANZE BLAU KLARSPÜLER 10L	SUCTION LANCE BLUE RINSE AGENT 10L	LANCE D'ASPIRATION BLEU PRODUIT DE RINÇAGE 10L
22	9655015	FEDERBANDSCHELLE Ø 9	HOSE CLAMP TAPE Ø 9	RUBAN COLLIER DE SERRAGE Ø 9
23	V 0260007	SCHLAUCH KLARSICHT 6 X 1,5 FÜR REINIGER	HOSE TRANSPARENT 6 X 1,5 FOR DETERGENT	TUYAU TRANSPARENT 6 X 1,5 POUR DETERGENT
	V 9538712	SCHLAUCH KLARSICHT BLAU 6 X 1,5 FÜR KLARSPÜLER	HOSE TRANSPARENT BLUE 6 X 1,5 FOR RINSE AID	TUYAU TRANSPARENT BLEU 6 X 1,5 POUR PRODUIT TENSIO ACTIF
24	9661146	DOPPELNIPPEL NATUR	DOUBLE NIPPLE WHITE	NIPPLE DOUBLE BLANC
	9665221	DOPPELNIPPEL BLAU	DOUBLE NIPPLE BLUE	NIPPLE DOUBLE BLEU
25	9646131	VERSCHLUSSKAPPE	CLOSING CAP	CAPOUCHON
26	* 9668691	DICHTRING	SEAL	GARNITURE D'ETANCHEITE

10.16 DOSIERGERÄTE

10.16 DOSING UNITS

10.16 DOSEURS



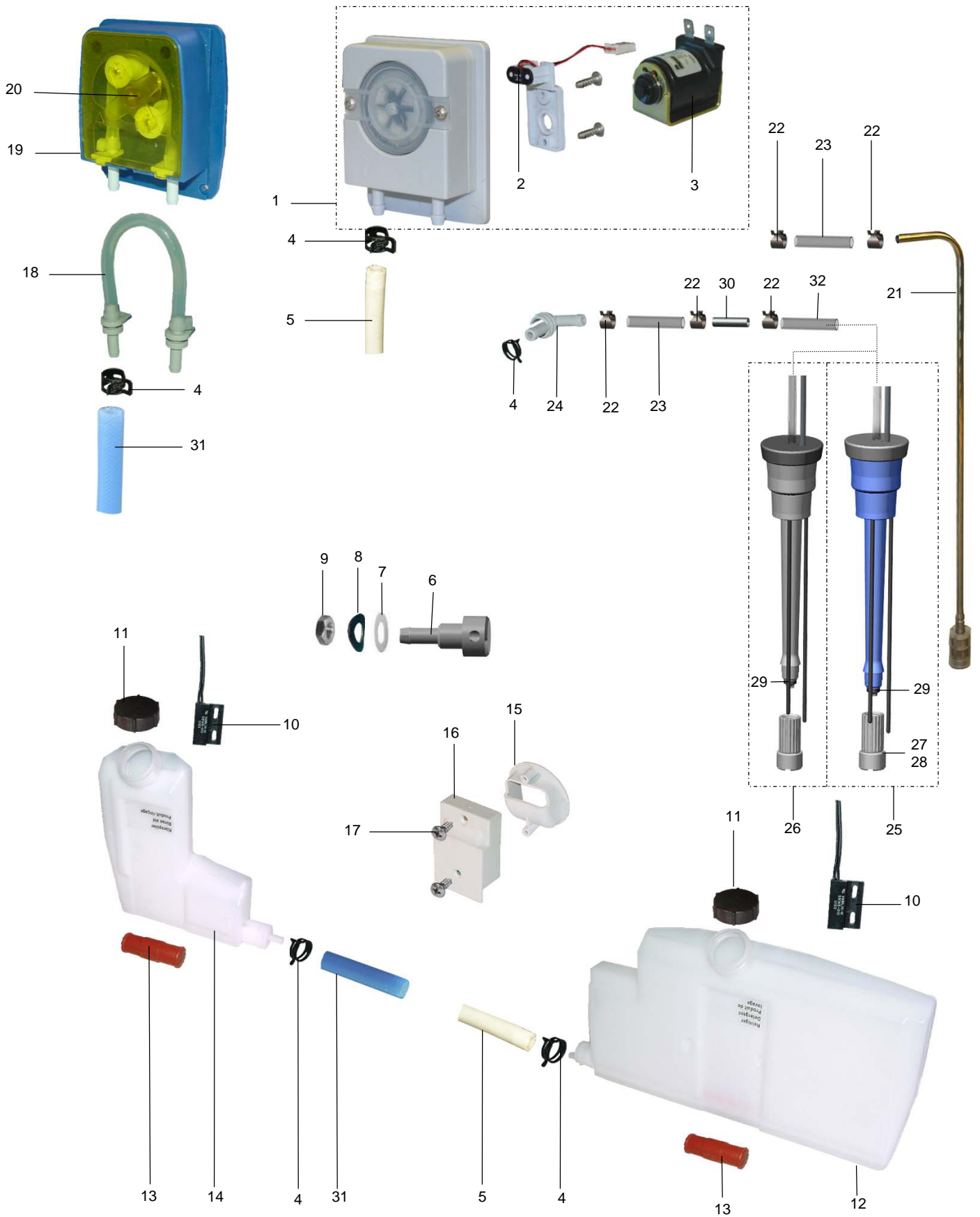
DOS10_16.doc
01.07.2003/BP

POS	IDENT. NR. IDENT. NO.	BEZEICHNUNG	DESIGNATION	DESIGNATION
27	9628185	ROHR	TUBE	TUYAU
28	8005393	ANSAUGROHR, 340 MM	SUCTION TUBE, 340 MM	CONDUITE D' ASPIRATION 340 MM
	8005372	ANSAUGROHR, 420 MM	SUCTION TUBE, 420 MM	CONDUITE D' ASPIRATION 420 MM
29	V 9681110	SCHLAUCH BLAU	HOSE BLUE	TUYAU BLEU
30	V 9667985	DRUCKFEDER	PRESSURE SPRING	RESSORT A PRESSION
31	9667963	VENTILSTOPFEN	VALVE PLUG	VANNE DE TAMPON
32	0275106	SCHLAUCH Ø 8	HOSE Ø 8	TUYAU FLEXIBLE Ø 8

10.19 DOSIERGERÄTE

10.19 DOSING UNITS

10.19 DOSEURS



10.19 DOSIERGERÄTE

10.19 DOSING UNITS

10.19 DOSEURS



DOS10_19.doc
10.09.2006/BP

POS	IDENT. NR. IDENT. NO.	BEZEICHNUNG	DESIGNATION	DESIGNATION
1	9665425	REINIGERDOSIERPUMPE ADT KPL.	DETERGENT DOSING PUMP ADT CPL.	POMPE DE DOSAGE DETERGENT ADT CPL.
2	9609907	HALLSENSOR	IMPULSE SENSOR	SENSEUR D'IMPULSION
3	9611095	MAGNETVENTIL	SOLENOID VALVE	ELECTROVANNE
4	* 9627394	FEDERBANDSCHELLE Ø11,5	HOSE CLAMP TAPE Ø11,5	RUBAN COLLIER DE SERRAGE Ø11,5
5	V 9647876	SCHLAUCH NORPRENE BEIGE Ø6	HOSE NORPRENE BEIGE Ø6	TUYAU NORPRENE BEIGE Ø6
6	9541142	SCHLAUCHANSCHLUß	HOSE CONNECTION	CONNEXION DE TUYAU FLEXIBLE
7	* 9603787	FLACHDICHTUNG 10X16X2	FLAT PACKING 10X16X2	GARNITURE PLATE 10X16X2
8	* 9603790	FEDERSCHEIBE M10	SPRING WASHERV M10	RONDELLE ÉLASTIQUE M10
9	0335019	SECHSKANTMUTTER	HEXAGON NUT	ECROU A SIX PANS
10	9606265	MAGNETSCHALTER ÖFFNER	MAGNETIC SWITCH FOR OPENING	INTERRUPTEUR MAGNETIQUE D'OUVERTURE
11	9514096	DECKEL	LID	COUVERCLE
12	9547821	VORRATSBEHÄLTER GROß	STORAGE TANK BIG	RESERVOIR GRAND
13	9549304	SCHWIMMER	FLOAT	FLOTTEUR
14	9547822	VORRATSBEHÄLTER KLEIN	STORAGE TANK SMALL	RESERVOIR PETIT
15	9514088	GRIFF TEIL 1	HANDLE PART 1	POIGNEE PARTIE 1
16	9514089	GRIFF TEIL 2	HANDLE PART 2	POIGNEE PARTIE 2
17	0330022	SCHRAUBE 4,2X13	SCREW 4,2X13	VIS 4,2X13
18	V 9544088	SCHLAUCH KLARSPÜLER KPL.	HOSE RINSE AID CPL.	TUYAU PRODUIT TENSIO ACTIF CPL.
19	9544293	KLARSPÜLDOSIERPUMPE KPL.	RINSE AID DOSING PUMP CPL.	POMPE DE DOSAGE TENSIO AC- TIF CPL.
20	* 9533450	ROTOR	ROTOR	ROTOR
21	8005393	ANSAUGROHR, 340 MM	SUCTION TUBE, 340 MM	CONDUITE D'ASPIRATION 340 MM
	8005372	ANSAUGROHR, 420 MM	SUCTION TUBE, 420 MM	CONDUITE D'ASPIRATION 420 MM
22	9655015	FEDERBANDSCHELLE Ø 9	HOSE CLAMP TAPE Ø 9	RUBAN COLLIER DE SERRAGE Ø 9
23	0260007	SCHLAUCH KLARSICHT 6 X 1,5 FÜR REINIGER	HOSE TRANSPARENT 6 X 1,5 FOR DETERGENT	TUYAU TRANSPARENT 6 X 1,5 POUR DETERGENT
	9538712	SCHLAUCH KLARSICHT BLAU 6 X 1,5 FÜR KLARSPÜLER	HOSE TRANSPARENT BLUE 6 X 1,5 FOR RINSE AID	TUYAU TRANSPARENT BLEU 6 X 1,5 POUR PRODUIT TENSIO ACTIF
24	9661146	DOPPELNIPPEL NATUR	DOUBLE NIPPLE WHITE	NIPPLE DOUBLE BLANC
	9665221	DOPPELNIPPEL BLAU	DOUBLE NIPPLE BLUE	NIPPLE DOUBLE BLEU

10.19 DOSIERGERÄTE

10.19 DOSING UNITS

10.19 DOSEURS



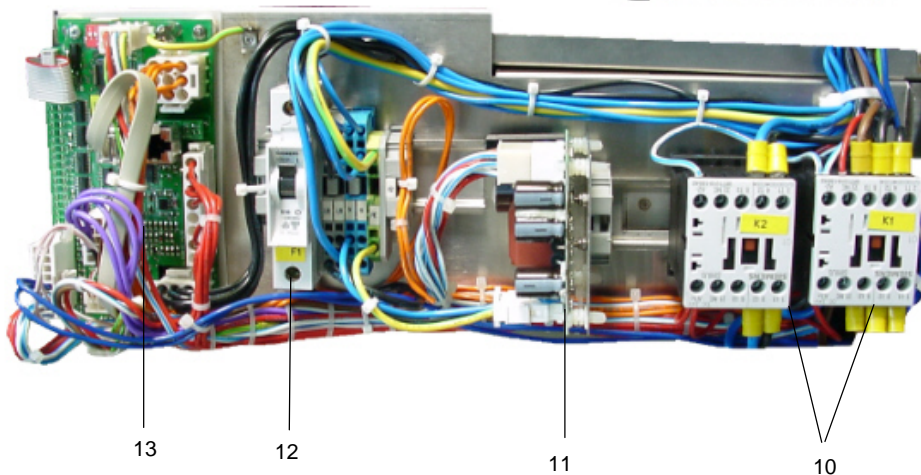
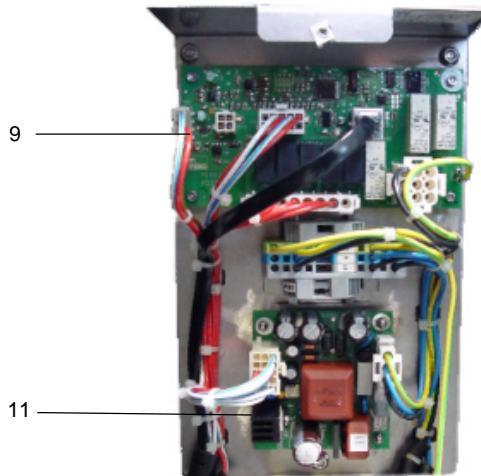
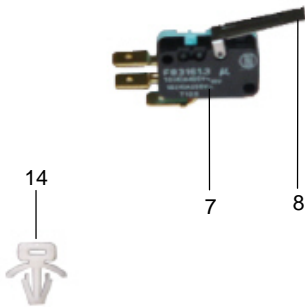
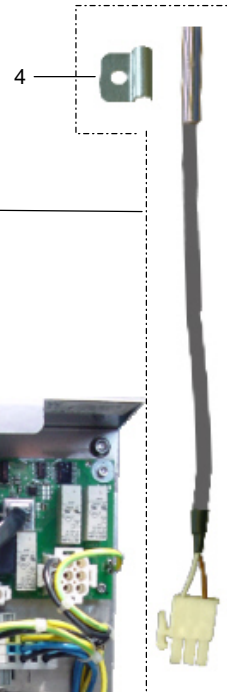
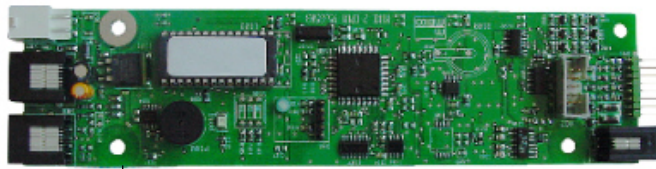
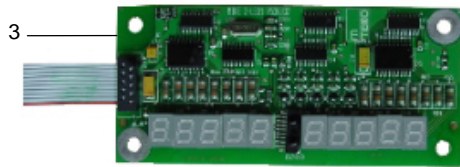
DOS10_19.doc
10.09.2006/BP

POS	IDENT. NR. IDENT. NO.	BEZEICHNUNG	DESIGNATION	DESIGNATION
25	9685453	SAUGLANZE BLAU KLARSPÜLER 5L	SUCTION LANCE BLUE RINSE AGENT 5L	LANCE D'ASPIRATION BLEU PRODUIT DE RINÇAGE 5L
	9685436	SAUGLANZE BLAU KLARSPÜLER 10L	SUCTION LANCE BLUE RINSE AGENT 10L	LANCE D'ASPIRATION BLEU PRODUIT DE RINÇAGE 10L
26	9687569	SAUGLANZE GRAU REINIGER 5L	SUCTION LANCE GREY DETERGENT 5L	LANCE D'ASPIRATION GRIS DETERGENT 5L
	9687598	SAUGLANZE GRAU REINIGER 10L	SUCTION LANCE GREY DETERGENT 10L	LANCE D'ASPIRATION GRIS DETERGENT 10L
27	V 9667985	DRUCKFEDER	PRESSURE SPRING	RESSORT A PRESSION
28	9667963	VENTILSTOPFEN	VALVE PLUG	VANNE DE TAMPON
29	* 9668691	DICHTRING	SEAL	GARNITURE D'ETANCHEITE
30	9628185	ROHR	TUBE	TUYAU
31	V 9681110	SCHLAUCH BLAU	HOSE BLUE	TUYAU BLEU
32	0275106	SCHLAUCH Ø 8	HOSE Ø 8	TUYAU FLEXIBLE Ø 8

11.60 ELEKTRONIKSTEUERUNG

11.60 ELECTRONIC CONTROL

11.60 COMMAND DE ELECTRONIQUE



11.60 ELEKTRONIKSTEUERUNG

11.60 ELECTRONIC CONTROL

11.60 COMMAND DE ELECTRONIQUE



E111_60.doc
15.06.2004/BP

POS	IDENT. NR. IDENT. NO.	BEZEICHNUNG	DESIGNATION	DESIGNATION
1	* 9603602	FOLIENASTATUR FV 60.2	SENSOR TOUCH PANEL FV 60.2	CLAVIER SENSITIF FV 60.2
2	* 9603614	FOLIENASTATUR FV 60.2 EW	SENSOR TOUCH PANEL FV 60.2 IS	CLAVIER SENSITIF FV 60.2 AI
3	* 9542049	MONTAGESATZ ANZEIGENPLATINE	ASSEMBLY KIT SCALE CIRCUIT BOARD	KIT D'INSTALLATION UNITE CEN- TRALE PLATINE D'AFFICHAGE
4	9639363	HALTER	SUPPORT	APPUI
5	* 9541525	MONTAGESATZ CPU	ASSEMBLY KIT CPU	KIT D'INSTALLATION UNITE CEN- TRALE
6	* 9634739	TEMPERATURFÜHLER TANK	TEMPERATURE PROBE TANK	SONDE DE TEMPERATURE BAC
7	* 0122103	MIKROSCHALTER	SWITCH	INTERRUPTEUR
8	* 0122106	HEBEL FÜR MIKROSCHALTER	LEVER FOR SENSITIVE SWITCH	LEVIER POUR MICRORUPTEUR
9	* 9617237	E/A2 PLATINE	E/A2 CIRCUIT BOARD	E/A2 PLATINE
10	* 9547516	SCHÜTZ	CONTACTOR	CONTACTEUR
11	* 9643652	NETZTEIL	POWER UNIT	BLOC DE 'ADIMENTATION
	* 0145047	FEINSICHERUNG 2A	FINE WIRE FUSE 2A	FUSIBLE FIN 2A
12	* 9540605	SICHERUNGSAUTOMAT B10	FUSE BLOCK	COUPE CIRCUIT AUTOMATIQUE
13	* 9617235	E/A1 PLATINE	E/A1 CIRCUIT BOARD	E/A1 PLATINE
	* 9611761	FEINSICHERUNG 16A	FINE WIRE FUSE 16A	FUSIBLE FIN 16A
	* 9635760	FLACHBANDKABEL 3500 MM	FLAT CABLE 3500 MM	CABLE PLAT 3500 MM
14	9607101	KABELBINDERHALTER	CABLE TIE SUPPORT	SUPPOR D'ATTACHE-CABLE
		GÜLTIG BIS 2005-02	VALID UNTIL 2005-02	VALABLE JUSQU'AU 2005-02
	9604262	EPROM E-EPROM MASCHINENBEZOGEN BESTELLEN (SERIENNUMMER)	EPROM E-EPROM TO BE ORDERED AC- CORDING TO EXECUTION OF MACHINE (SERIAL NUMBER)	EPROM LE E-EPROM DOIT ETRE COM- MANDE SELON L'EXECUTION DE LA MACHINE (NUMERO DE SERIE)
		GÜLTIG AB 2005-03	VALID FROM 2005-03	VALABLE A PARTIR DU 2005-03
	9604262	EPROM E-EPROM MASCHINENBEZOGEN BESTELLEN (SERIENNUMMER)	EPROM E-EPROM TO BE ORDERED AC- CORDING TO EXECUTION OF MACHINE (SERIAL NUMBER)	EPROM LE E-EPROM DOIT ETRE COM- MANDE SELON L'EXECUTION DE LA MACHINE (NUMERO DE SERIE)
		GÜLTIG AB 2007-01	VALID FROM 2007-01	VALABLE A PARTIR DU 2007-01
	9604262	EPROM E-EPROM MASCHINENBEZOGEN BESTELLEN (SERIENNUMMER)	EPROM E-EPROM TO BE ORDERED AC- CORDING TO EXECUTION OF MACHINE (SERIAL NUMBER)	EPROM LE E-EPROM DOIT ETRE COM- MANDE SELON L'EXECUTION DE LA MACHINE (NUMERO DE SERIE)

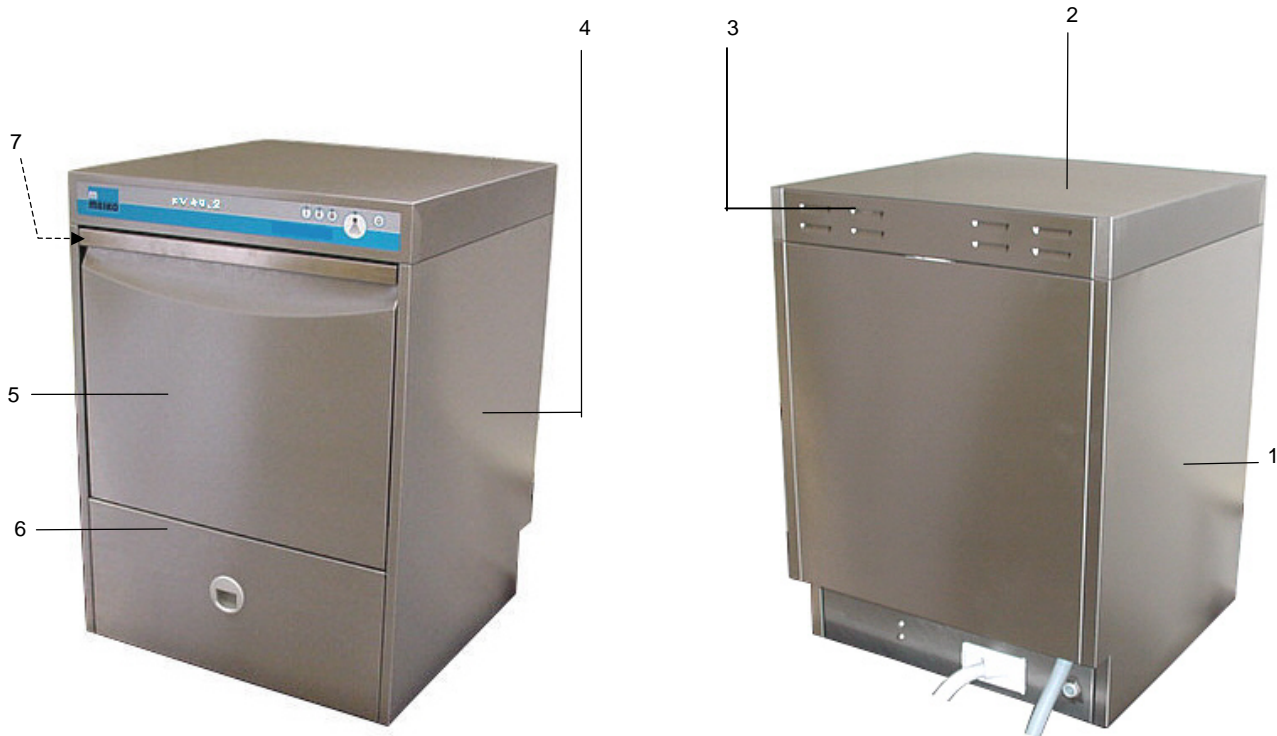
13.41 BAUGRUPPEN / EINZELTEILE

13.41 COMPONENT BLOCKS / PARTS

13.41 BLOCS / PIECES DETACHEES



BE13_41.doc
09.06.2004/BP



POS	IDENT. NR. IDENT. NO.	BEZEICHNUNG	DESIGNATION	DESIGNATION
1	9603334.03	SEITENVERKLEIDUNG LINKS	SIDE CLADDING, LEFT	REVETEMENT LATERAL GAUCHE
2	9606788	ABDECKUNG	COVER	RECOUVREMENT
3	9603451	STÜTZBLECH	SUPPORT SHEET	TOLE DE SUPPORT
4	9603334.04	SEITENVERKLEIDUNG RECHTS	SIDE CLADDING, RIGHT	REVETEMENT LATERAL DROIT
5	9514190	TÜR KPL.	DOOR CPL.	PORTE CPL
6	9614249	FRONTBLECH	FRONT SHEET	TOLE FRONTALE
	9515464	ABDECKSIEB	COVERING SIEVE	TAMIS DE RECOUVREMENT
7	9675934	DICHTPROFIL	SEALING PROFILE	PROFILE D'ÉTANCHÉITE
	9651361	ECKGLEITSCHIENE FÜR DRAHT- KORB	CORNER GLIDING RAIL FOR WIRE BASKETS	RAIL DE GUIDAGE EN ANGLE POUR PANIER A FIL RILSAN

13.42 BAUGRUPPEN / EINZELTEILE EW

13.42 COMPONENT BLOCKS / PARTS IS

13.42 BLOCS / PIECES DETACHEES CA



BE13_42.doc
15.09.2004/BP



POS	IDENT. NR. IDENT. NO.	BEZEICHNUNG	DESIGNATION	DESIGNATION
1	9603334.03	SEITENVERKLEIDUNG LINKS	SIDE CLADDING, LEFT	REVETEMENT LATERAL GAUCHE
2	9609840	ABDECKUNG	COVER	RECOUVREMENT
3	9603451	STÜTZBLECH	SUPPORT SHEET	TOLE DE SUPPORT
4	9609587	SEITENVERKLEIDUNG RECHTS	SIDE CLADDING, RIGHT	REVETEMENT LATERAL DROIT
5	9514190	TÜR KPL.	DOOR CPL.	PORTE CPL
6	9614249	FRONTBLECH	FRONT SHEET	TOLE FRONTALE
	9533300	ABDECKSIEB	COVERING SIEVE	TAMIS DE RECOUVREMENT
7	9609590	WINKELBLECH	ANGLE SHEET	TÔLE D'ANGLE
8	9675934	DICHTPROFIL	SEALING PROFILE	PROFILE D'ÉTANCHÉITE
	9651361	ECKGLEITSCHIENE FÜR DRAHT- KORB	CORNER GLIDING RAIL FOR WIRE BASKETS	RAIL DE GUIDAGE EN ANGLE POUR PANIER A FIL RILSAN

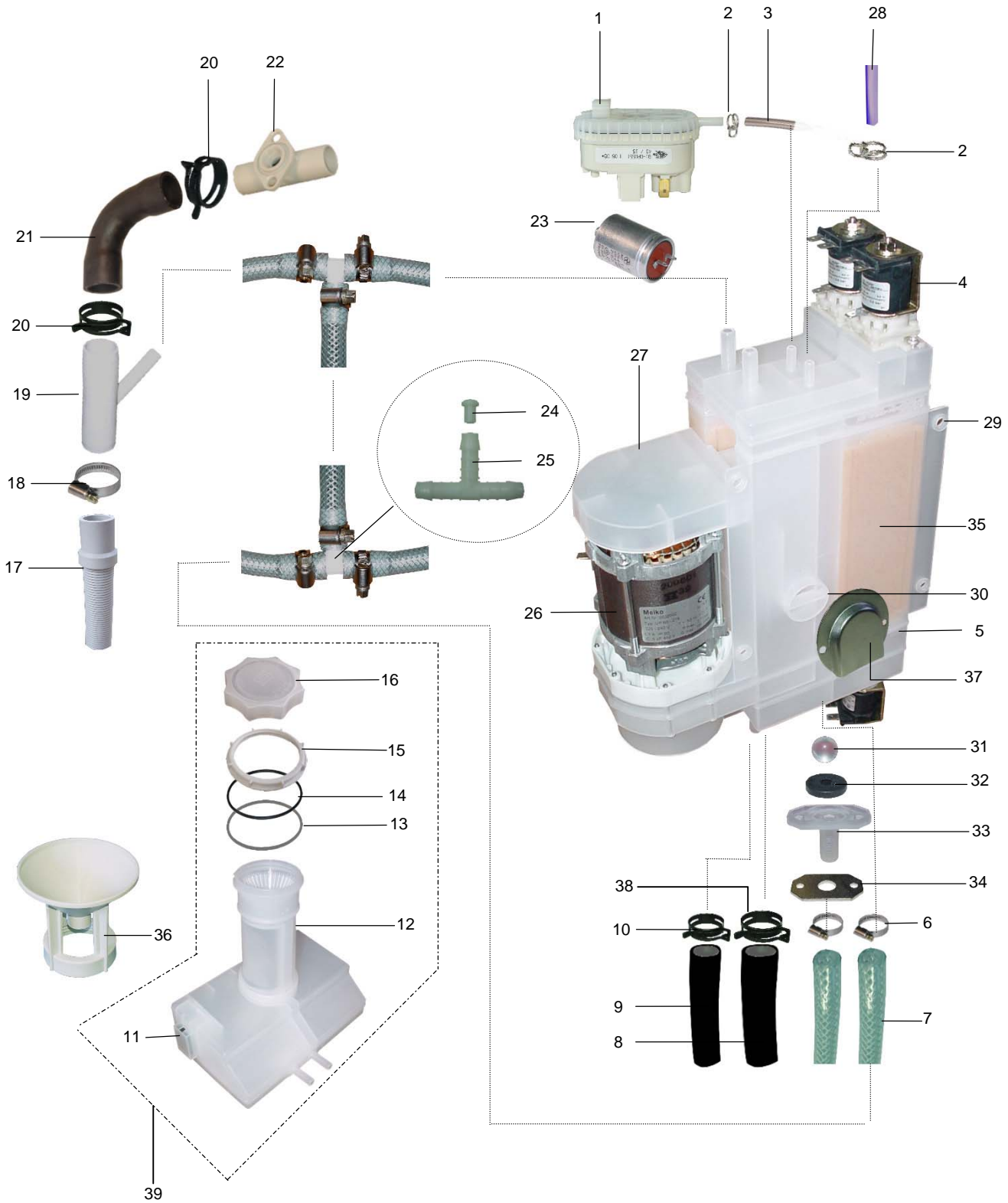
16.04 EINBAUWASSERENTHÄRTER (GÜLTIG BIS 2008/03)

16.04 INCORPORATED SOFTENER (VALID UNTIL 2008/03)

16.04 ADOUCISSEUR INCORPORE (VALABLE JUSQU'AU 2008/03)



EW16_4.doc
09.04.2002/BP



16.04 EINBAUWASSERENTHÄRTER (GÜLTIG BIS 2008/03)**16.04 INCORPORATED SOFTENER (VALID UNTIL 2008/03)****16.04 ADOUCISSEUR INCORPORE (VALABLE JUSQU'AU 2008/03)**EW16_4.doc
09.04.2002/BP

POS	IDENT. NR. IDENT. NO.	BEZEICHNUNG	DESIGNATION	DESIGNATION
		GÜLTIG BIS 2005-12	VALID UNTIL 2005-12	VALABLE JUSQU'AU 2005-12
1	* 0130026	NIVEAUSCHALTER	LEVEL SWITCH	INTERRUPTEUR DE NIVEAU
		GÜLTIG AB 2006-01	VALID FROM 2006-01	VALABLE A PARTIR DU 2006-01
1	* 9622397	NIVEAUSCHALTER	LEVEL SWITCH	INTERRUPTEUR DE NIVEAU
	9533075	HALTEWINKEL FV40.2	FIXING ANGLE FV40.2	ANGLE DE FIXATION FV40.2
	9609625	HALTEWINKEL FV60.2	FIXING ANGLE FV60.2	ANGLE DE FIXATION FV60.2
2	* 9500045	SCHLAUCHKLEMME GELB	HOSE WIRE CLAMP YELLOW	COLLIER DE SERRAGE JAUNE
3	V 0260007	SCHLAUCH KLARSICHT Ø6	HOSE TRANSPARENT Ø6	TUYAU TRANSPARENT Ø6
4	* 9545436	MAGNETVENTIL 24V	SOLENOID VALVE 24V	ELECTROVANNE 24V
5	9547536	WASSERENTHÄRTUNGSGERÄT OHNE POS.27	INCORPORATED SOFTENER WITHOUT POS.27	ADOUCISSEUR INCORPORE SANS POS.27
6	0233036	SCHLAUCHKLEMME 10/16	HOSE WIRE CLAMP 10/16	COLLIER DE SERRAGE 10/16
7	9534470	SCHLAUCH DN 9X3 16BAR	HOSE DN 9X3 16BAR	TUYAU DN 9X3 16BAR
8		SIEHE BLATT 08 EINBAUBOILER	SEE PAGE 08	VOIR PAGE 08
9		SIEHE BLATT 08 EINBAUBOILER	SEE PAGE 08	VOIR PAGE 08
10	9609462	FEDERBANDSCHELLE Ø17	HOSE CLAMP TAPE Ø17	RUBAN COLLIER DE SERRAGE Ø17
11	9519952	REEDSCHALTER	SWITCH	INTERRUPTEUR
12	9528948	SALZLÖSEBEHÄLTER	SALT DISSOLVING CONTAINER	RESERVOIR DISSOLUTIONDU SEL
13	9534626	STÜTZRING	SUPPORT RING	BAGUE DE SUPPORT
14	9500825	O-RING 68X3	O-RING 68X3	BAGUE 68X3
15	9528958	MUTTER	NUT	ECROU
16	9532583	DECKEL KPL.	LID CPL.	COUVERCLE CPL.
17	* 9609672	SCHLAUCH 3/4"X2500	HOSE 3/4"X2500	TUYAU 3/4"X2500
18	0233045	SCHLAUCHKLEMME 20/32	HOSE WIRE CLAMP 20/32	COLLIER DE SERRAGE 20/32
19	9533227	SCHLAUCHVERBINDUNG Y-FORM	Y HOSE CONNECTION	Y CONNEXION DE TUYAU
20	9607417	FEDERBANDSCHELLE Ø30	HOSE CLAMP TAPE Ø30	RUBAN COLLIER DE SERRAGE Ø30
21	9514680	SCHLAUCH	HOSE	TUYAU
22	9515230	BELÜFTUNGSVENTIL	VENT VALVE	VALVE D'AERATION
23	* 9520030	KONDENSATOR	CONDENSER	CONDENSEUR
24	9534818	DROSSEL	THROTTLE	ETRANGLEMENT
25	9534819	SCHLAUCHVERBINDUNG T-FORM	T HOSE CONNECTION	T CONNEXION DE TUYAU
26	* 9607881	DRUCKSTEIGERUNGSPUMPE 220-240V 50HZ	BOOSTER PUMP 220-240V 50HZ	SURPRESSEUR 220-240V 50HZ
	V 9523844	GLEITRINGDICHTUNG	AXIAL FACE SEAL	GARNITURE ETANCHE A ANNEAU GLISSANT
27	9532612	ABDECKUNG	COVER	RECOUVREMENT
28	V 9538712	SCHLAUCH BLAU Ø6	HOSE BLUE Ø6	TUYAU BLEU Ø6
29	* 9511585	O-RING 12X3 (NICHT ABGEBILDET)	O-RING 12X3 (NOT DISPLAYED)	BAGUE 12X3 (PAS D'IMAGE)
30	* 0650076	DICHTUNG (NICHT ABGEBILDET)	SEAL (NOT DISPLAYED)	GARNITURE D'ÉTANCHÉITÉ
31	9529661	KUGEL FÜR RÜCKSCHLAGVENTIL	BALL FOR CHECK VALVE	ROBINET POUR CLAPET ANTI- RETOUR

16.04 EINBAUWASSERENTHÄRTER (GÜLTIG BIS 2008/03)

16.04 INCORPORATED SOFTENER (VALID UNTIL 2008/03)

16.04 ADOUCISSEUR INCORPORE (VALABLE JUSQU'AU 2008/03)



EW16_4.doc
09.04.2002/BP

POS	IDENT. NR. IDENT. NO.	BEZEICHNUNG	DESIGNATION	DESIGNATION
32	* 9527332	DICHTUNG FÜR RÜCKSCHLAG- VENTIL	PACKING FOR CHECK VALVE	JOINT POUR CLAPET ANTI- RETOUR
33	9527331	ANSCHLUßSTUTZEN FÜR RÜCK- SCHLAGVENTIL	CONNECTION PIECE FOR FOR CHECK VALVE	PIECE DE CONNEXION POUR CLAPET ANTI-RETOUR
34	9553043	FLANSCHPLATTE	FLANGE PLATE	PLAQUE DE BRIDE
35	9603362	BEHÄLTER OHNE PUMPE/VENTILE/DECKEL	STORAGE TANK WITHOUT PUMP/VALVE/COVER	RESERVOIR SANS POMPE/VIDANGE/ RECOU- VERMENT
36	9538007	FÜLLSTUTZEN	FILLING SOCKET	TREMIE DE REMPLISSAGE
37	8000609	WASSERLEITBLECH	WATER GUIDING SHEET	TOLE DE DEVIATION D'EAU
38	9607418	FEDERBANDSCHELLE Ø21	HOSE CLAMP TAPE Ø21	RUBAN COLLIER DE SERRAGE Ø21
39	9655626	SALZLÖSEBEHÄLTER KPL.	SALT DISSOLVING CONTAINER CPL.	RESERVOIR DISSOLUTIONDU SEL CPL.

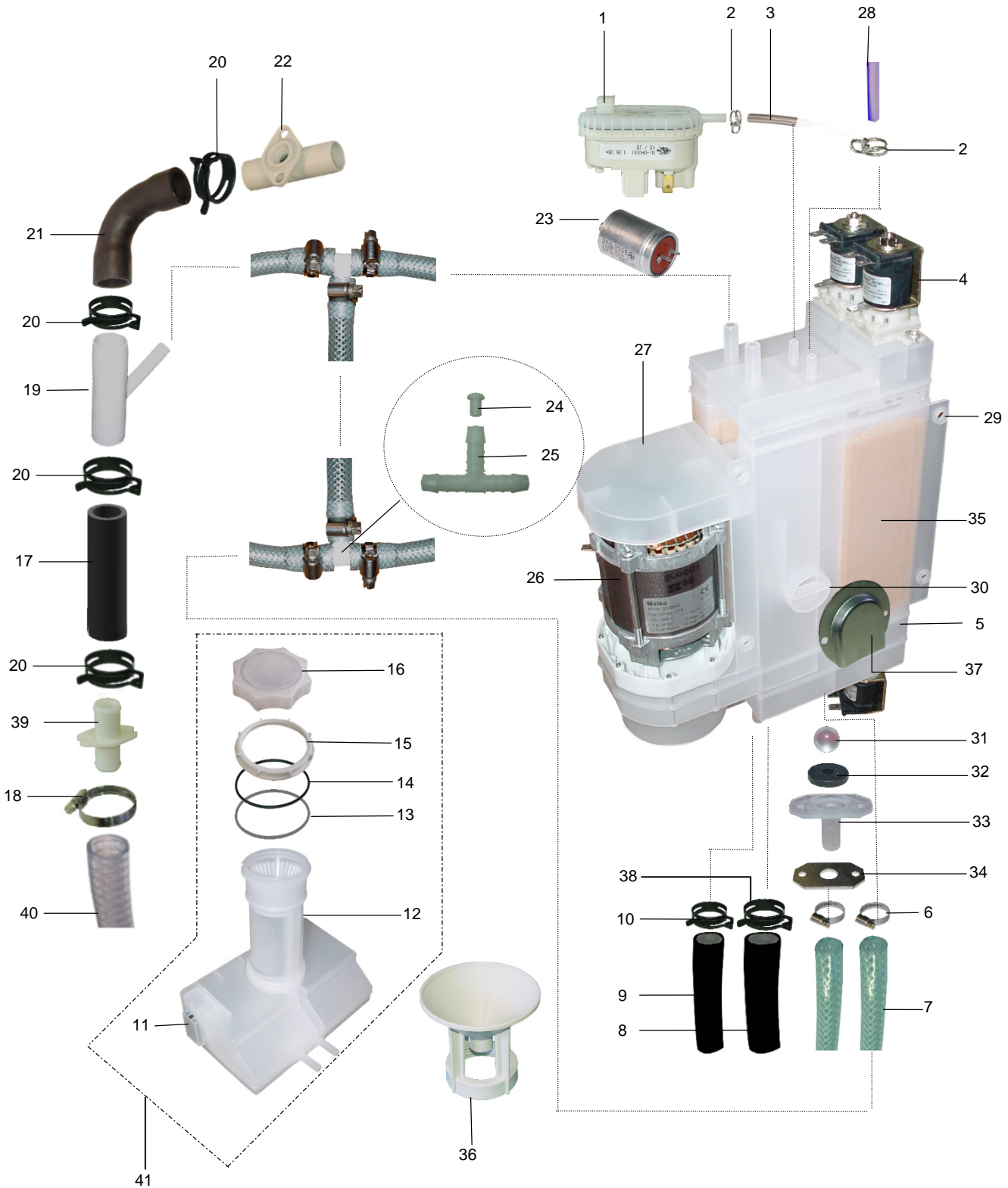
16.10 EINBAUWASSERENTHÄRTER (GÜLTIG AB 2008/04)

16.10 INCORPORATED SOFTENER (VALID FROM 2008/04)

16.10 ADOUCISSEUR INCORPORE (VALABLE A PARTIR DU 2008/04)



EW16_10.doc
2008-06-02/BP



16.10 EINBAUWASSERENTHÄRTER (GÜLTIG AB 2008/04)

16.10 INCORPORATED SOFTENER (VALID FROM 2008/04)

16.10 ADOUCISSEUR INCORPORE (VALABLE A PARTIR DU 2008/04)



POS	IDENT. NR. IDENT. NO.	BEZEICHNUNG	DESIGNATION	DESIGNATION
1	* 9622397	NIVEAUSCHALTER	LEVEL SWITCH	INTERRUPTEUR DE NIVEAU
	9533075	HALTEWINKEL FV40.2	FIXING ANGLE FV40.2	ANGLE DE FIXATION FV40.2
	9609625	HALTEWINKEL FV60.2	FIXING ANGLE FV60.2	ANGLE DE FIXATION FV60.2
2	* 9500045	SCHLAUCHKLEMME GELB	HOSE WIRE CLAMP YELLOW	COLLIER DE SERRAGE JAUNE
3	V 0260007	SCHLAUCH KLARSICHT Ø6	HOSE TRANSPARENT Ø6	TUYAU TRANSPARENT Ø6
4	* 9545436	MAGNETVENTIL 24V	SOLENOID VALVE 24V	ELECTROVANNE 24V
5	9547536	WASSERENTHÄRTUNGSGERÄT OHNE POS.27	INCORPORATED SOFTENER WITHOUT POS.27	ADOUCISSEUR INCORPORE SANS POS.27
6	0233036	SCHLAUCHKLEMME 10/16	HOSE WIRE CLAMP 10/16	COLLIER DE SERRAGE 10/16
7	9534470	SCHLAUCH DN 9X3 16BAR	HOSE DN 9X3 16BAR	TUYAU DN 9X3 16BAR
8		SIEHE BLATT 08 EINBAUBOILER	SEE PAGE 08	VOIR PAGE 08
9		SIEHE BLATT 08 EINBAUBOILER	SEE PAGE 08	VOIR PAGE 08
10	9609462	FEDERBANDSCHELLE Ø17	HOSE CLAMP TAPE Ø17	RUBAN COLLIER DE SERRAGE Ø17
11	9519952	REEDSCHALTER	SWITCH	INTERRUPTEUR
12	9528948	SALZLÖSEBEHÄLTER	SALT DISSOLVING CONTAINER	RESERVOIR DISSOLUTIONDU SEL
13	9534626	STÜTZRING	SUPPORT RING	BAGUE DE SUPPORT
14	9500825	O-RING 68X3	O-RING 68X3	BAGUE 68X3
15	9528958	MUTTER	NUT	ECROU
16	9532583	DECKEL KPL.	LID CPL.	COUVERCLE CPL.
17	* 9651558	SCHLAUCH	HOSE	TUYAU
18	0233045	SCHLAUCHKLEMME 20/32	HOSE WIRE CLAMP 20/32	COLLIER DE SERRAGE 20/32
19	9533227	SCHLAUCHVERBINDUNG Y-FORM	Y HOSE CONNECTION	Y CONNEXION DE TUYAU
20	9607417	FEDERBANDSCHELLE Ø30	HOSE CLAMP TAPE Ø30	RUBAN COLLIER DE SERRAGE Ø30
21	9514680	SCHLAUCH	HOSE	TUYAU
22	9515230	BELÜFTUNGSVENTIL	VENT VALVE	VALVE D'AERATION
23	* 9520030	KONDENSATOR	CONDENSER	CONDENSEUR
24	9534818	DROSSEL	THROTTLE	ETRANGLEMENT
25	9534819	SCHLAUCHVERBINDUNG T-FORM	T HOSE CONNECTION	T CONNEXION DE TUYAU
26	* 9607881	DRUCKSTEIGERUNGSPUMPE 220-240V 50HZ	BOOSTER PUMP 220-240V 50HZ	SURPRESSEUR 220-240V 50HZ
	V 9523844	GLEITRINGDICHTUNG	AXIAL FACE SEAL	GARNITURE ETANCHE A ANNEAU GLISSANT
27	9532612	ABDECKUNG	COVER	RECOUVREMENT
28	V 9538712	SCHLAUCH BLAU Ø6	HOSE BLUE Ø6	TUYAU BLEU Ø6
29	* 9511585	O-RING 12X3 (NICHT ABGEBILDET)	O-RING 12X3 (NOT DISPLAYED)	BAGUE 12X3 (PAS D'IMAGE)
30	* 0650076	DICHTUNG (NICHT ABGEBILDET)	SEAL (NOT DISPLAYED)	GARNITURE D'ÉTANCHÉITÉ
31	9529661	KUGEL FÜR RÜCKSCHLAGVENTIL	BALL FOR CHECK VALVE	ROBINET POUR CLAPET ANTI- RETOUR

16.10 EINBAUWASSERENTHÄRTER (GÜLTIG AB 2008/04)**16.10 INCORPORATED SOFTENER (VALID FROM 2008/04)****16.10 ADOUCISSEUR INCORPORE (VALABLE A PARTIR DU 2008/04)**

POS	IDENT. NR. IDENT. NO.	BEZEICHNUNG	DESIGNATION	DESIGNATION
32	* 9527332	DICHTUNG FÜR RÜCKSCHLAG- VENTIL	PACKING FOR CHECK VALVE	JOINT POUR CLAPET ANTI- RETOUR
33	9527331	ANSCHLUßSTUTZEN FÜR RÜCK- SCHLAGVENTIL	CONNECTION PIECE FOR FOR CHECK VALVE	PIECE DE CONNEXION POUR CLAPET ANTI-RETOUR
34	9553043	FLANSCHPLATTE	FLANGE PLATE	PLAQUE DE BRIDE
35	9603362	BEHÄLTER OHNE PUMPE/VENTILE/DECKEL	STORAGE TANK WITHOUT PUMP/VALVE/COVER	RESERVOIR SANS POMPE/VIDANGE/ RECOU- VERMENT
36	9538007	FÜLLSTUTZEN	FILLING SOCKET	TREMIE DE REMPLISSAGE
37	8000609	WASSERLEITBLECH	WATER GUIDING SHEET	TOLE DE DEVIATION D'EAU
38	9607418	FEDERBANDSCHELLE Ø21	HOSE CLAMP TAPE Ø21	RUBAN COLLIER DE SERRAGE Ø21
39	9635791	ÜBERGANGSSTÜCK	TRANSITION PIECE	RACCORD DE REDUCTION
40	9641540	ABLAUSCHLAUCH 22X1600	DRAIN HOSE 22X1600	TUYAU DE VIDANGE 22X1600
41	9655626	SALZLÖSEBEHÄLTER KPL.	SALT DISSOLVING CONTAINER CPL.	RESERVOIR DISSOLUTIONDU SEL CPL.

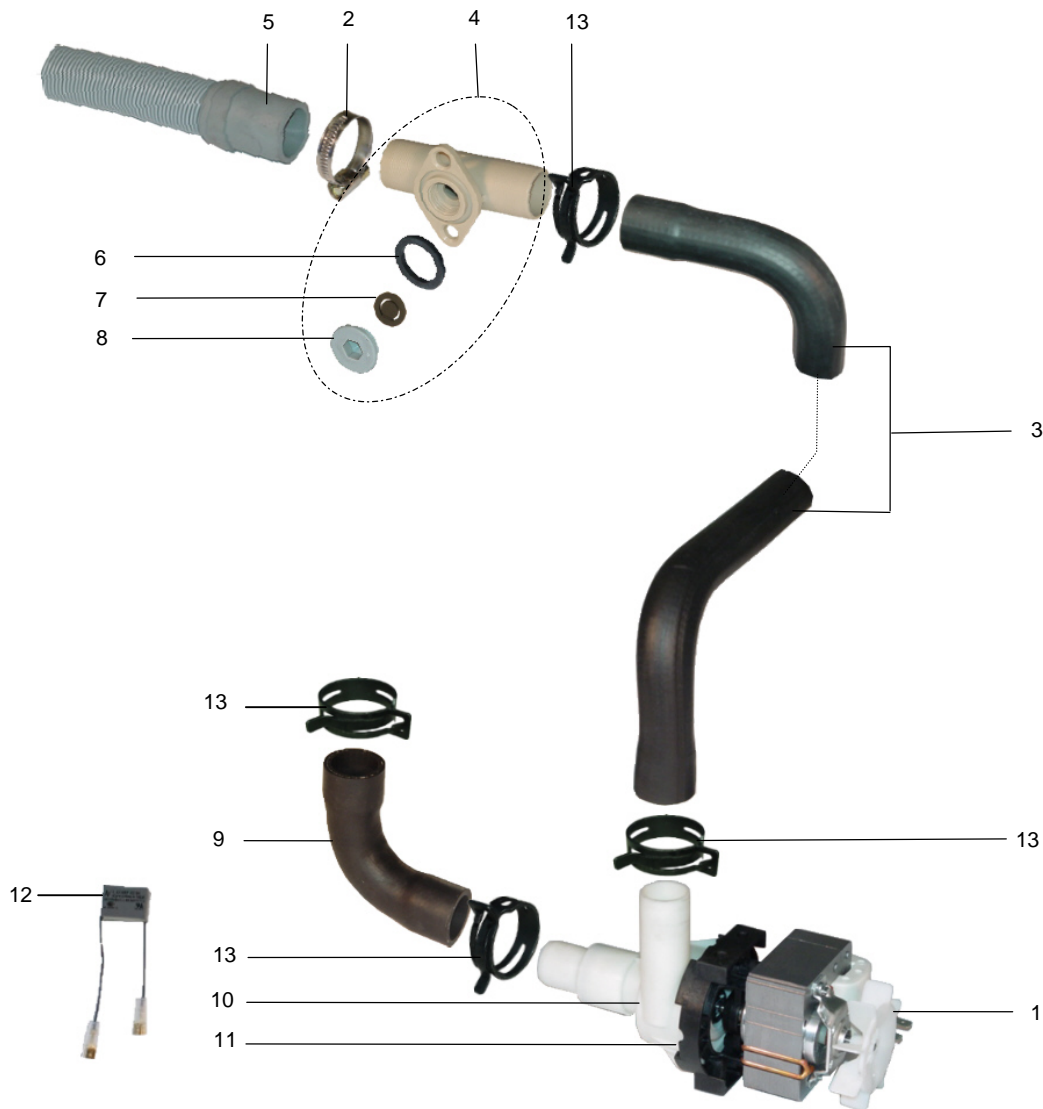
18.13 LAUGENPUMPE

18.13 DRAIN PUMP

18.13 POMPE DE VIDANGE



Lp18_13.doc
01.03.2003/EYG

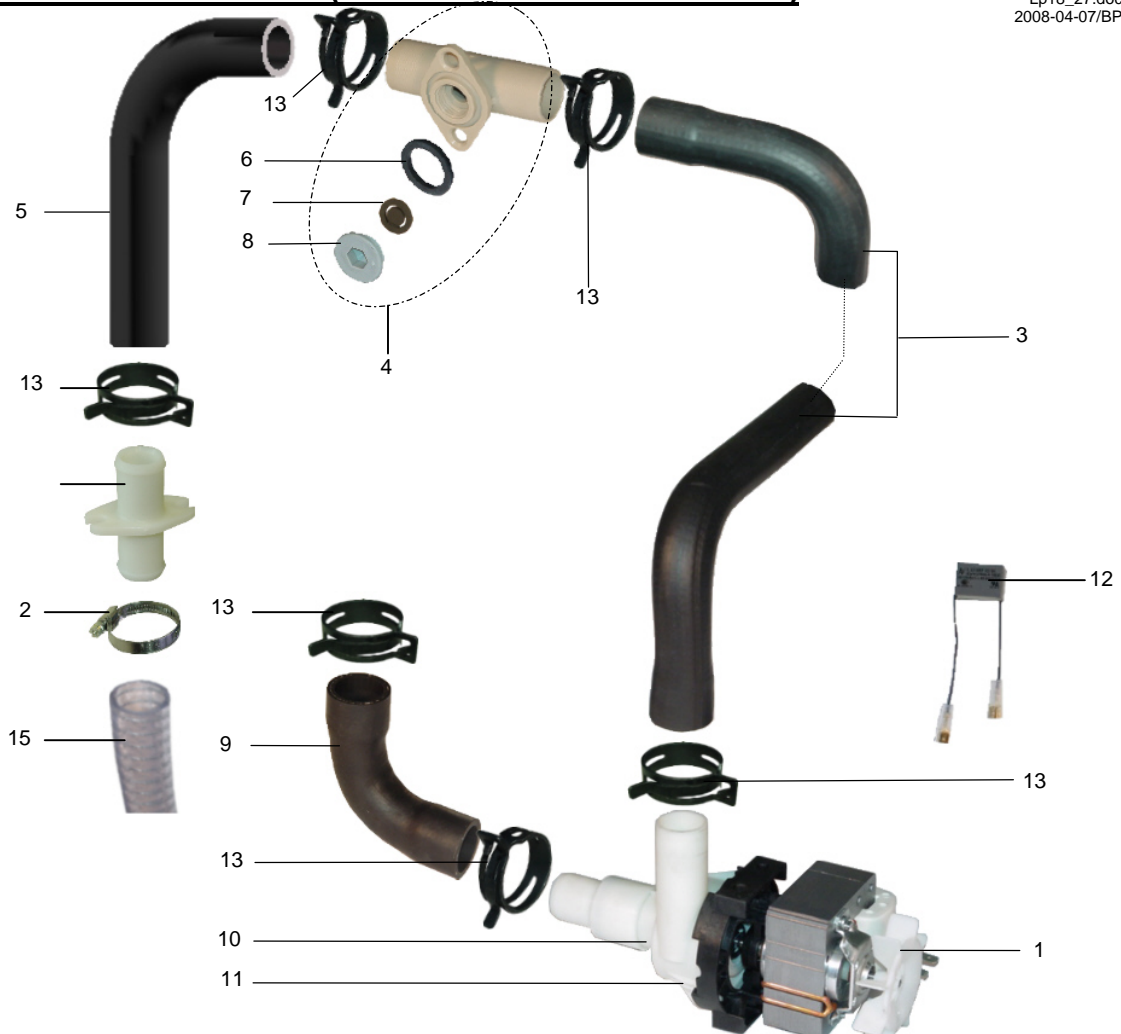


POS	IDENT. NR. IDENT. NO.	BEZEICHUNG	DESIGNATION	DESIGNATION
1	* 9544233	LAUGENPUMPE KPL.	DRAIN PUMP CPL.	POMPE DE VIDANGE CPL.
2	0233045	SCHLAUCHKLEMME 20/32	HOSE WIRE CLAMP 20/32	COLLIER DE SERRAGE 20/32
3	9606271	SCHLAUCH	HOSE	TUYAU
4	9515229	BELÜFTUNGSVENTIL KPL.	VENT VALVE CPL.	VALVE D'AERATION CPL.
5	* 9609672	SCHLAUCH	HOSE	TUYAU
6	0401016	O-RING 21X2	O-RING 21X2	BAGUE 21X2
7	9515234	DICHTUNG	PACKING	JOINT
8	9515231	SCHRAUBE	SCREW	VIS
9	9514680	SCHLAUCH	HOSE	TUYAU
10	9523849	PUMPENGEHÄUSE	PUMP HOUSING	CORPS DE POMPE
11	* 9523850	O-RING	O-RING	BAGUE
12	9550030	R-C BAUTEIL	R-C UNIT	ELEMENT RC
13	9607417	FEDERBANDSCHELLE Ø30	HOSE CLAMP TAPE Ø30	RUBAN COLLIER DE SERRAGE Ø30

18.27 LAUGENPUMPE (GÜLTIG AB 2008/04)

18.27 DRAIN PUMP (VALID FROM 2008/04)

18.27 POMPE DE VIDANGE (VALABLE A PARTIR DU 2008/04)



POS	IDENT. NR. IDENT. NO.	BEZEICHNUNG	DESIGNATION	DESIGNATION
1	* 9544233	LAUGENPUMPE KPL.	DRAIN PUMP CPL.	POMPE DE VIDANGE CPL.
2	0233045	SCHLAUCHKLEMMME 20/32	HOSE WIRE CLAMP 20/32	COLLIER DE SERRAGE 20/32
3	9649216	SCHLAUCH FÜR FV40.2-M / FV40.2-G	HOSE FOR FV40.2-M / FV40.2-G	TUYAU POUR FV40.2-M / FV40.2-G
	9606271	SCHLAUCH FÜR FV60.2	HOSE FOR FV60.2	TUYAU POUR FV60.2
4	9515229	BELÜFTUNGSVENTIL KPL.	VENT VALVE CPL.	VALVE D'AERATION CPL.
5	* 9641551	SCHLAUCH	HOSE	TUYAU
6	* 0401016	O-RING 21X2	O-RING 21X2	BAGUE 21X2
7	9515234	DICHTUNG	PACKING	JOINT
8	9515231	SCHRAUBE	SCREW	VIS
9	9514680	SCHLAUCH	HOSE	TUYAU
10	9523849	PUMPENGEHÄUSE	PUMP HOUSING	CORPS DE POMPE
11	* 9523850	O-RING	O-RING	BAGUE
12	9531136	R-C BAUTEIL	R-C UNIT	ELEMENT RC
13	9607417	FEDERBANDSCHELLE Ø30	HOSE CLAMP TAPE Ø30	RUBAN COLLIER DE SERRAGE Ø30
14	9635791	ÜBERGANGSSTÜCK	TRANSITION PIECE	RACCORD DE REDUCTION
15	9641540	ABLAUSCHLAUCH 22X1600	DRAIN HOSE 22X1600	TUYAU DE VIDANGE 22X1600

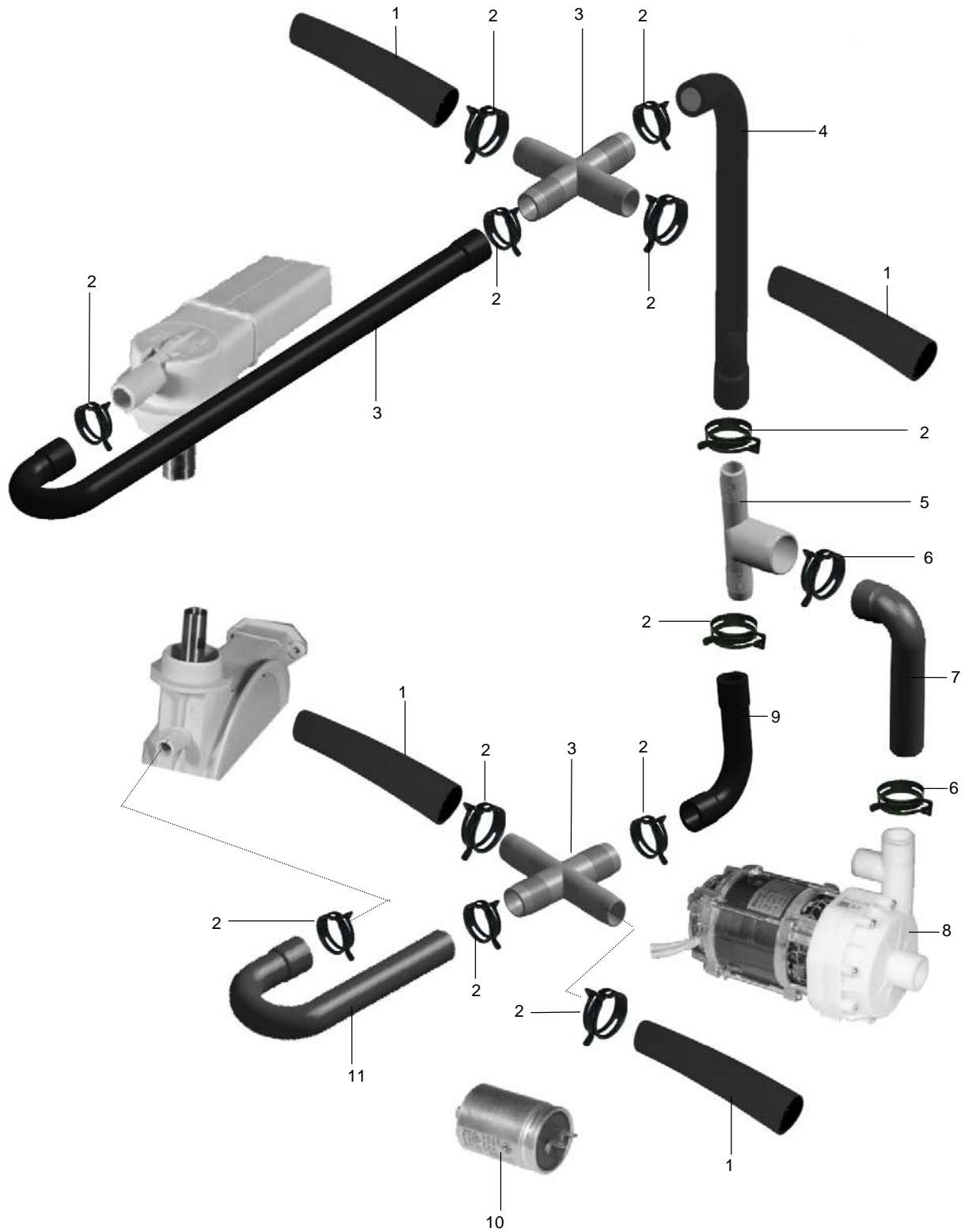
22.21 DRUCKSTEIGERUNGSPUMPE

22.21 BOOSTER PUMP

22.21 SURPRESSEUR



DSP22_21.doc
14.06.2004/BP



22.21 DRUCKSTEIGERUNGSPUMPE

22.21 BOOSTER PUMP

22.21 SURPRESSEUR



DSP22_21.doc
14.06.2004/BP

POS	IDENT. NR. IDENT. NO.	BEZEICHNUNG	DESIGNATION	DESIGNATION
1	9608600	SCHLAUCH ½"	HOSE ½"	TUYAU ½"
2	9607418	FEDERBANDSCHELLE Ø21	HOSE CLAMP TAPE Ø21	RUBAN COLLIER DE SERRAGE Ø21
3	9605682	SCHLAUCHVERBINDUNG	HOSE COUPLING	RACCORD POUR TUYAUX
4	9605913	SCHLAUCH	HOSE	TUYAU
5	9601255	SCHLAUCHVERTEILER	DISTRIBUTION PIPE	DISTRIBUTION DE TUYAU
6	9607417	FEDERBANDSCHELLE Ø30	HOSE CLAMP TAPE Ø30	RUBAN COLLIER DE SERRAGE Ø30
7	9601259	SCHLAUCH	HOSE	TUYAU
8	* 9638029	DRUCKSTEIGERUNGSPUMPE KPL. 200-240V 0,2 KW 50 HZ	BOOSTER PUMP CPL. 200-240V 0,2 KW 50 HZ	SURPRESSEUR CPL. 200-240V 0,2 KW 50 HZ
	* 9643336	PUMPENLAUFRAD 50 HZ	PUMP WHEEL 50 HZ	ROUE DE POMPE 50 HZ
V	9523844	GLEITRINGDICHTUNG KPL.	SLIDING SEAL CPL.	JOINT AXIAL CPL.
	* 9523260	O-RING	O-RING	BAGUE
	9643335	PUMPENGEHÄUSE	PUMP HOUSING	CORPS DE POMPE
9	9605917	SCHLAUCH	HOSE	TUYAU
10	* 9520030	KONDENSATOR	CONDENSER	CONDENSEUR
11	9605876	SCHLAUCH	HOSE	TUYAU

24.07 FREIER AUSLAUF

24.07 AIR GAP

24.07 ECOULEMENT LIBRE



Fa24_7.doc
01.12.2002/FUS



POS	IDENT. NR. IDENT. NO.	BEZEICHNUNG	DESIGNATION	DESIGNATION
1	* 9523195	FREIER AUSLAUF KPL.	AIR GAP CPL.	ECOULEMENT LIBRE CPL.
2	* 0650076	DICHTUNG	PACKING	JOINT
3	0233036	SCHLAUCHKLEMME 10/16	HOSE WIRE CLAMP 10/16	COLLIER DE SERRAGE 10/16
4		SIEHE BLATT 04 MAGNETVENTIL	SEE PAGE 04 SOLENOID VALVE	VOIR PAGE 04 ELECTRO VANNE
5		SIEHE BLATT 10 DOSIERGERÄTE	SEE PAGE 10 DOSING UNITS	VOIR PAGE 10 DOSEURS
6	9605930	SCHLAUCHKLEMME 8,5-9,5	HOSE WIRE CLAMP 8,5-9,5	COLLIER DE SERRAGE 8,5-9,5
7		SIEHE BLATT 08 EINBAUBOILER	SEE PAGE 08 INCORPORATED BOILER	VOIR PAGE 08 SURCHAUFFEUR INCORPORE
8		SIEHE BLATT 08 EINBAUBOILER	SEE PAGE 08 INCORPORATED BOILER	VOIR PAGE 08 SURCHAUFFEUR INCORPORE
9	9607418	FEDERBANDSCHELLE Ø21	HOSE CLAMP TAPE Ø21	RUBAN COLLIER DE SERRAGE Ø21
10	9609462	FEDERBANDSCHELLE Ø17	HOSE CLAMP TAPE Ø17	RUBAN COLLIER DE SERRAGE Ø17
11	8000609	WASSERLEITBLECH	WATER GUIDING SHEET	TOLE DE DEVIATION D'EAU

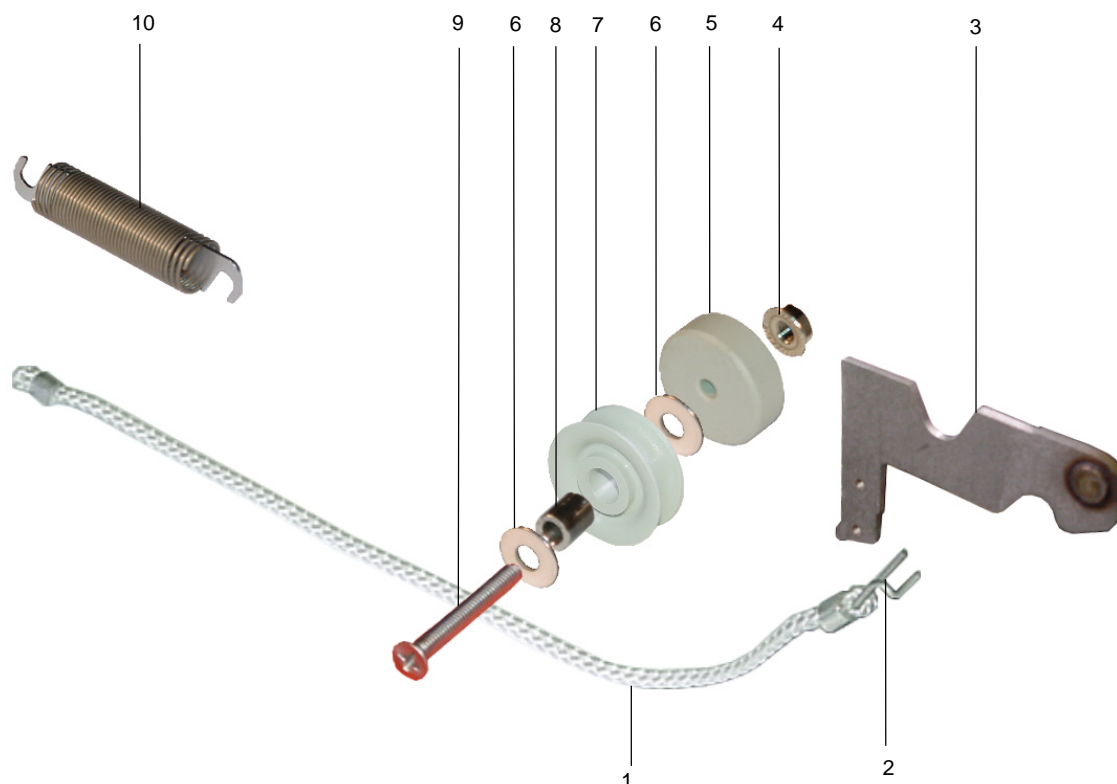
25.01 TÜRGEWICHTSAUSGLEICH

25.01 DOOR COUNTERWEIGHT

25.01 EQUILIBRAGE DE POIDS DE PORTE



TA25_1.doc
01.07.2000/FH



POS	IDENT. NR. IDENT. NO.	BEZEICHNUNG	DESIGNATION	DESIGNATION
1	V 0435151	SEIL	ROPE	CORDE
2	* 0435150	SEILHAKEN	ROPE HOOK	CROCHET
3	9516557.04	TÜRSCHARNIER LINKS KPL.	DOORHINGE LEFT CPL.	PORTE A CHARNIERE GAUCHE CPL.
3	9516557.03	TÜRSCHARNIER RECHTS KPL.	DOORHINGE RIGHT CPL.	PORTE A CHARNIERE DROIT CPL.
4	0335008	MUTTER M5	NUT M5	ECROU M5
5	9520727	ABSTANDSROLLE	DISTANCE ROLL	ROULEAU DE DISTANCE
6	0340020	SCHEIBE	DISK	DISQUE
7	* 9600964	SEILROLLE	ROPE ROLLER	ROULEAU POUR CORDE
8	9520736	LAGERRING	BUSHING RING	BAGUE DE PALIER
9	0306122	SCHRAUBE M5X30	SCREW M5X30	VIS M5X30
10	V 9521764	ZUGFEDER KPL.	TENSION SPRING CPL.	RESSORT DE TENSION CPL.

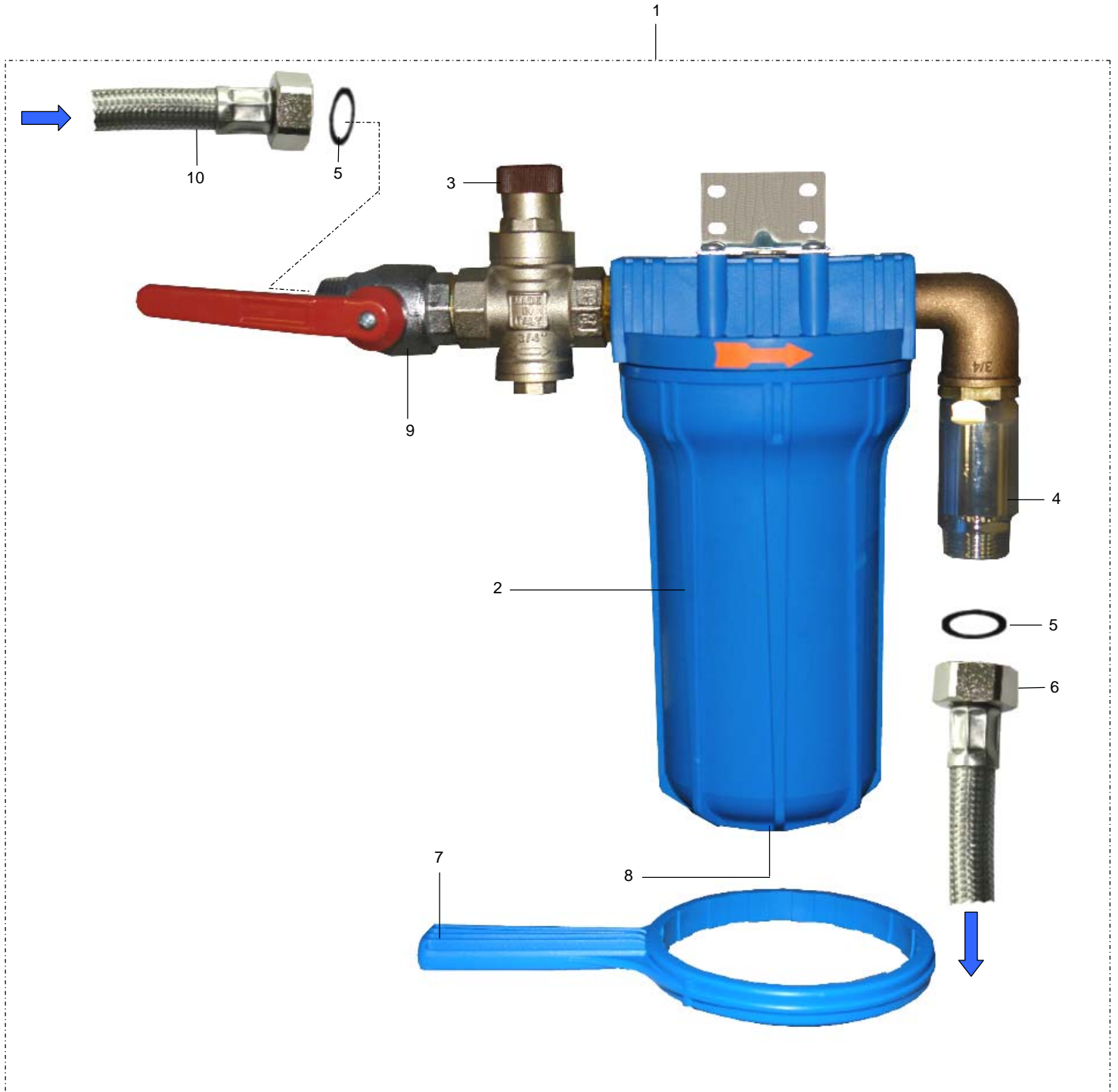
33.05.02 VORFILTERGRUPPE

33.05.02 PRELIMINARY FILTER

33.05.02 FILTRE PRELIMINAIRE



UO_33_05-02.doc
2010-11-12/BP



33.05.02 VORFILTERGRUPPE

33.05.02 PRELIMINARY FILTER

33.05.02 FILTRE PRELIMINAIRE



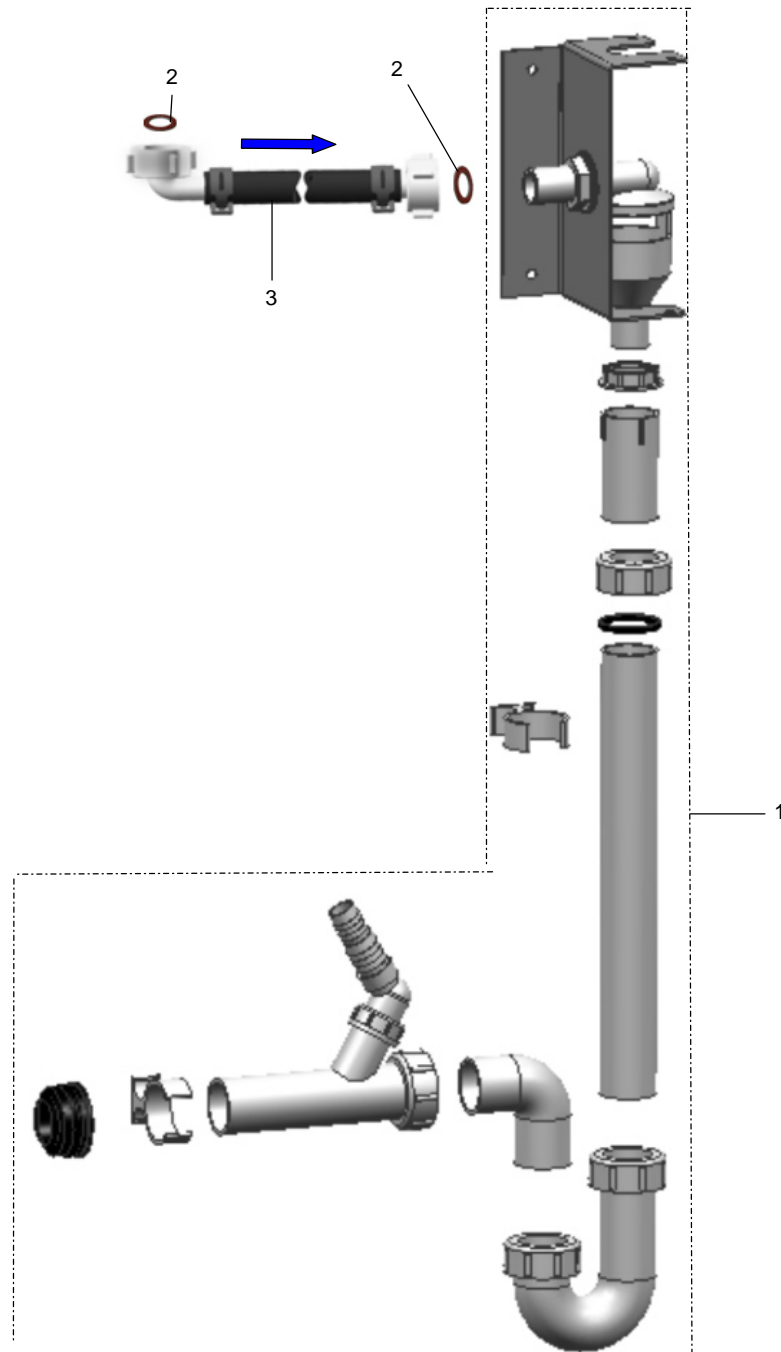
UO_33_05-02.doc
2010-11-12/BP

POS	IDENT. NR. IDENT. NO.	BEZEICHNUNG	DESIGNATION	DESIGNATION
1	9651177	ANSCHLUSS-SET KPL.	CONNECTING KIT CPL.	KIT DE BRANCHEMENT CPL.
2	9677392	FILTERGEHÄUSE	FILTER HOUSING	BOITIER DE FILTRE
3	9651193	DRUCKMINDERER 3/4"	PRESSURE REDUCING VALVE 3/4"	RÉDUCTEUR DE PRESSION 3/4"
4	9658122	SICHERUNGSKOMBINATION 3/4" IG X AG	BACK VALVE 3/4" MALE / FEMALE	VALVE ANTI-RETOUR 3/4" MALE / FEMELLE
5	* 0408238	DICHTUNG 17X24X2	SEAL 17X24X2	GARNITURE D'ETANCHEITE 17X24X2
6	9505089	PANZERSCHLAUCH 3/4"	REINFORCED HOSE 3/4"	TUYEAU RENFORCÉ 3/4"
7	9677393	SCHLÜSSEL	KEY	CLÉ
8	V 9684188	FILTEREINSATZ 5µM	FILTER CARTRIDGE 5µM	CARTOUCHE DE FILTRE 5µM
9	9651181	KUGELHAHN G3/4"	BALL VALVE G3/4"	ROBINET A BOISSEAU SPHERI- QUE G3/4"
10	9602535	PANZERSCHLAUCH 3/4"	REINFORCED HOSE 3/4"	TUYEAU RENFORCÉ 3/4"

33.06 ABLAUF-SET

33.06 DRAIN-SET

33.06 SET DE VIDANGE



POS	IDENT. NR. IDENT. NO.	BEZEICHNUNG	DESIGNATION	DESIGNATION
1	9657964	ABLAUFVERROHRUNG KPL..	PIPEWORK FOR DRAIN CPL.	TUYAUTERIE DE VIDANGE CPL.
2	0217432	FLACHDICHTUNG	FLAT PACKING	GARNITURE PLATE
3	9658500	SCHLAUCHSET	HOSE CONNECTION	CONNEXION TUYAU

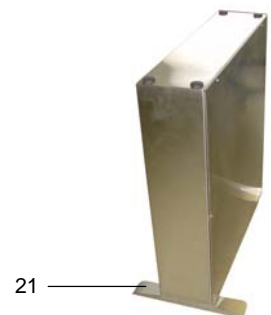
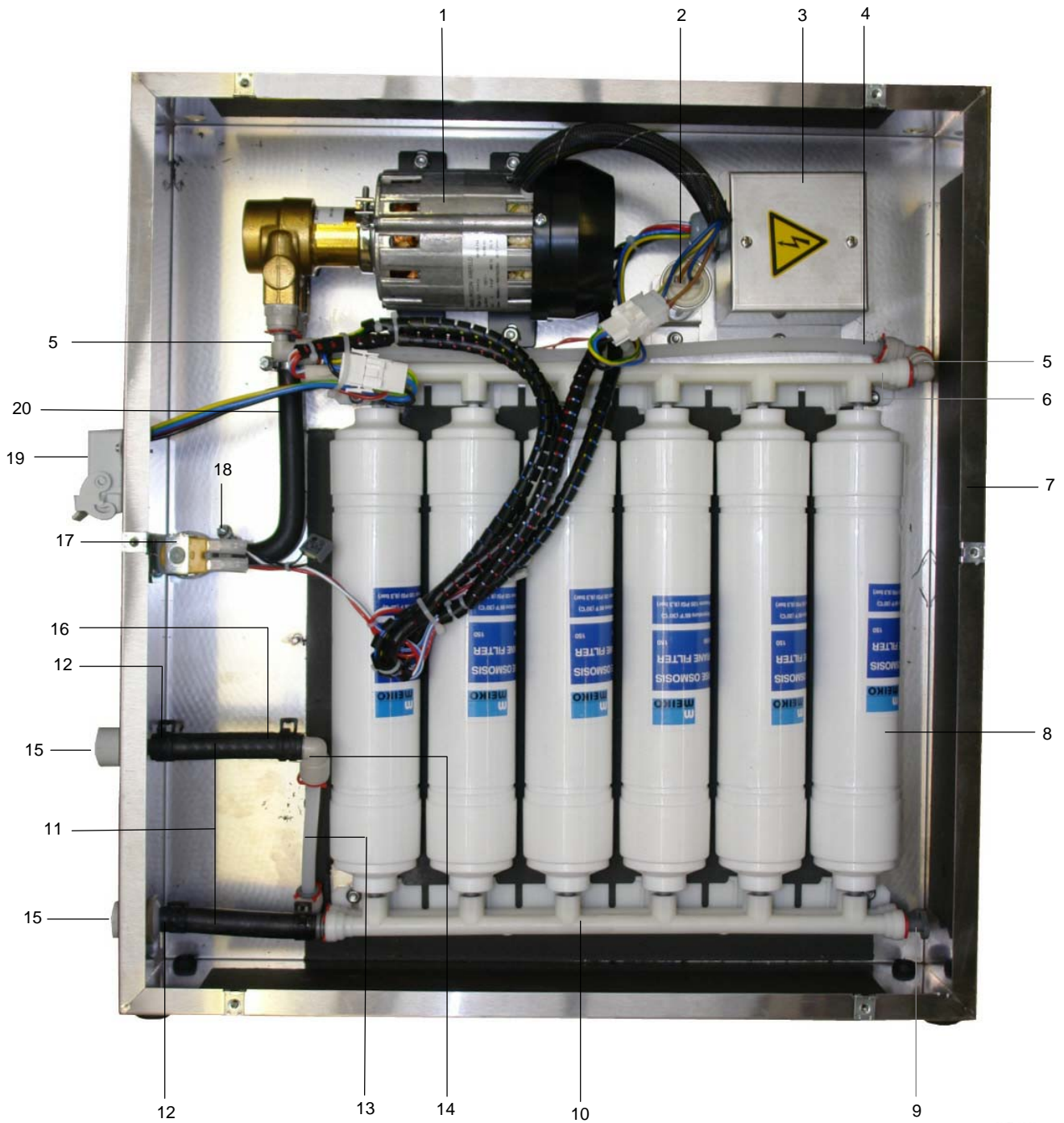
33.15 UMKEHROSMOSE - SEPARAT

33.15 OSMOSIS - SEPARATELY

33.15 OSMOSEUR - SEPAREMENT



UO_33_15.doc
2011-04-06/BP



33.15 UMKEHROSMOSE - SEPARAT

33.15 REVERSE OSMOSIS - SEPARATELY

33.15 OSMOSEUR - SÉPARÉMENT



UO_33_15.doc
2011-04-06/BP

POS	IDENT. NR. IDENT. NO.	BEZEICHNUNG	DESIGNATION	DESIGNATION
	9660774	NACHRÜSTSATZ FÜR FV28G-M GIO /FV 40.2 FV 40.2G / FV 60.2	RETROFIT KIT FOR FV28G-M GIO /FV 40.2 FV 40.2G / FV 60.2	KIT D'INSTALLATION POUR FV28G-M GIO /FV 40.2 FV 40.2G / FV 60.2
1	* 9651699	PUMPE MIT MOTOR	PUMP WITH MOTOR	POMPE AVEC MOTEUR
2	* 9652090	BETRIEBSKONDENSATOR 400-500V50/60HZ6,3UF	OPERATING CAPACITOR 400-500V50/60HZ6,3UF	CONDENSATEUR DE FONCTION- NEMENT 400-500V50/60HZ6,3UF
3	* 9543079	SCHÜTZ 24VDC 4KW 20/9A	CONTACTOR 24VDC 4KW 20/9A	CONTACTEUR 24VDC 4KW 20/9A
4	9637317	DRUCKSCHLAUCH 3/8"	PRESSURE HOSE 3/8"	TUYAU FLEXIBLE HAUTE PRES- SION 3/8"
5	9632703	BOGEN 90°X3/8"SIX3/8"SA	CONNECTION ANGLE 90°X3/8"SIX3/8"SA	ANGLE DE CONNEXION 90°X3/8"SIX3/8"SA
6	9662173	ANSCHLUSSBLOCK EINREIHIG	CONNECTION BLOCK SINGLE-ROW	BLOC DE CONNEXION A RANG UNIQUE
7	9667060	GEHÄUSE	CASE	BOITIER
8	V 9654052	AUSTAUSCHSATZ MODULE	EXCHANGE MODULES	MODULES DE REMPLACEMENT
9	9632728	ZAPFEN	PLUG	BOUCHON
10	9662190	ANSCHLUSSBLOCK ZWEIREIHIG	CONNECTION BLOCK DOUBLE-ROW	BLOC DE CONNEXION A DOUBLE RANG
11	* 9608607	SCHLAUCH	HOSE	TUYAU FLEXIBLE
12	9609462	FEDERBANDSCHELLE 17X12	HOSE CLAMP TAPE 17X12	RUBAN COLLIER DE SERRAGE 17X12
13	9637317	DRUCKSCHLAUCH 3/8"	PRESSURE HOSE 3/8"	TUYAU FLEXIBLE HAUTE PRES- SION 3/8"
14	9665575	BOGEN 90°X3/8"	CONNECTION ANGLE 90°X3/8"SIX3/8"S	ANGLE DE CONNEXION 90°X3/8"SIX3/8"S
15	9655931	SCHLAUCHANSCHLUSS 3/4"	HOSE CONNECTION 3/4"	RACCORD DE TUYAU 3/4"
16	9637298	SCHLAUCHNIPPEL 3/8"X50X3/8"SA	HOSE NIPPLE 3/8"X50X3/8"SA	RACCORD DE TUYAU 3/8"X50X3/8"SA
17	* 9615830	MAGNETVENTIL G3/4"AXD13X24VAC	SOLENOID VALVE G3/4"AXD13X24VAC	ÉLECTROVANNE G3/4"AXD13X24VAC
18	0233036	SCHLAUCHKLEMME 10-16	HOSE CLAMP 10-16	PINCE POUR TUYAUX SOUPLES 10-16
19	9654298	DRAHTSATZ	CABLING KIT	KIT DE CABLAGE
20	9607596	SCHLAUCHVERBINDUNG	HOSE COUPLING	RACCORD POUR TUYAUX
21	9663247	FLANSCHPLATTE MIT BOLZEN	FLANGE PLATE WITH BOLT	PLAQUE DE BRIDE AVEC PALIER
	9662209	FLANSCHPLATTE INNENSEITE	FLANGE PLATE	PLAQUE DE BRIDE

Das Programm auf einen Blick

1

**Spülautomaten mit stationärem
Waschverfahren**
Geschirr- und Gläserspülautomaten;
Topf- und Behälterspülautomaten;
Salat- und Gemüsewaschautomaten

2

Spülautomaten mit Durchlaufsystem
Geschirrspülautomaten mit Bandtransport-,
Korbtransport- oder Umlaufsystem

3

Spezialspülanlagen
Vollautomatische Spülanlagen für Geschirr,
Tablets und Besteck; Flight-Catering-
Anlagen; Industriespülautomaten; Trolley-,
Behälter- und Transportwagenspülanlagen

4

Förderanlagen
Tablett- und Geschirrtransportbänder,
Geschirrsortier- und Stapleinrichtungen

5

Speisereste-Behandlungsanlagen
Maschinen und Anlagen zur Aufbereitung
von Speiseresten für eine umweltgerechte
Entsorgung

6

Großkücheneinrichtungen
Geräte und Mobiliar für Relais- und Stations-
küchen; Transportwagen; Tablett- und Teller-
stapler; Tische, Schränke und Regale aus
Edelstahl; diverse Organisationsmittel

7

**Sanitäreinrichtungen für Krankenhäuser
und Heime**
Reinigungs- und Desinfektionsautomaten
für Steckbecken und andere Pflegegeschirre;
Pflegekombinationen; Komplettausstattung
für Unreine Arbeitsräume

Our product range

Automatic dishwashing machines
with fixed washing system

**Belt conveyor and rack transport
machines**
for continuous throughput operations

Special purpose warewashing solutions
such as semi and fully automatic systems,
designed for the catering industry in general

Conveying systems
for vertical and horizontal transport of trays
and dishes

Food waste treatment systems
Water conditioning appliances

Central wash-up equipment
Tables, cabinets, tray and plate stackers

**Sanitary appliances for healthcare
establishments**
Automatic cleaning and disinfection
appliances for bedpans and other care
utensils

Notre gamme de production

**Lave-vaisselle à procéder de lavage
stationnaire**
Automates de lavage

**Lave-vaisselle automatiques à passage
continu**
Lave-vaisselle automatiques à convoyeur et
à transport de paniers

Lave-vaisselle spéciaux
Installations de lavage entièrement
automatiques et semi-automatiques,
lave-vaisselle industriels

Installations de transport
pour le transport vertical et horizontal de
plateaux

**Installations de traitement de déchets
alimentaires**
ainsi que des installations de traitement
d'eau

Installations pour grandes cuisines
Tables, empileurs de plateaux et d'assiettes

**Installations sanitaires pour hôpitaux et
maisons de soins**
Automates de nettoyage et de désinfection,
combinés de soins



MEIKO Maschinenbau GmbH & Co. KG
Englerstr. 3 · 77652 Offenburg · Germany
Tel. + 49 (0)781/203-0
Fax +49 (0)781/203-1274
e-mail: info@meiko.de · www.meiko.de