

MEIKO

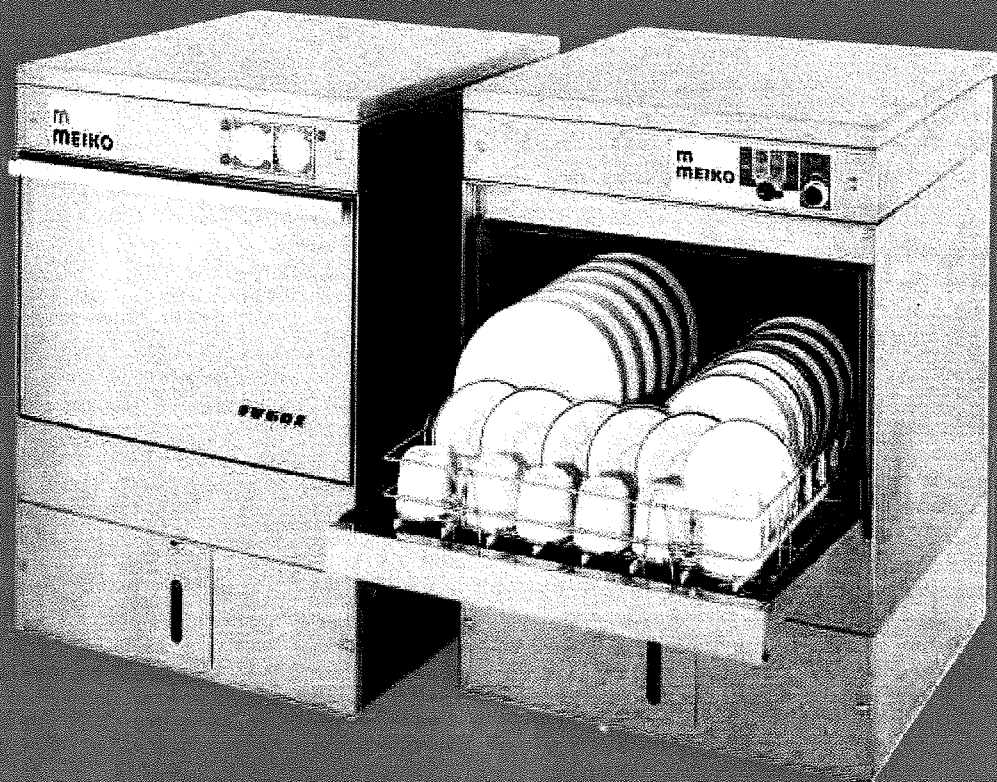
GRUPPE

1



*Geschirrspül- **FV40N** automaten **FV60E***

*Immer
sauberes Geschirr
und
gepflegte Gläser*

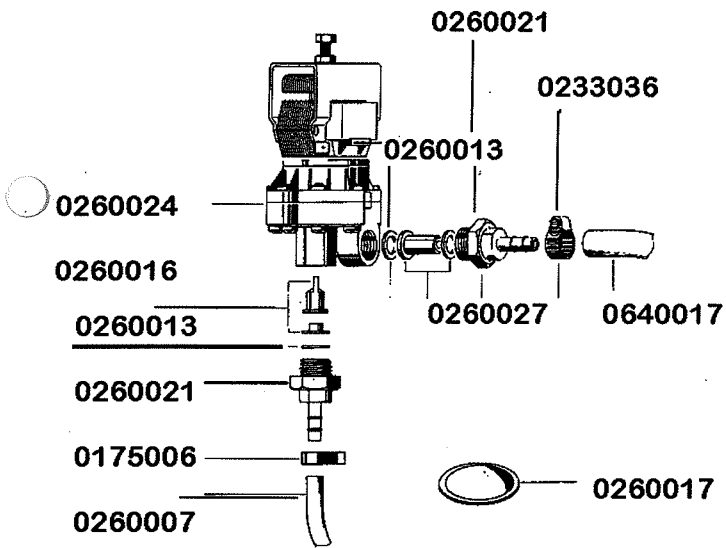


MEIKO

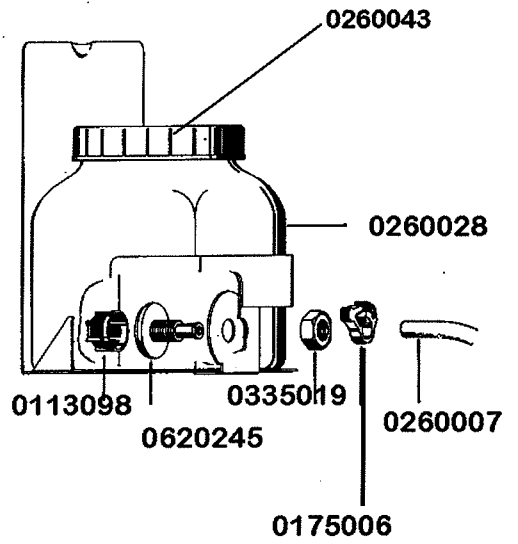
Dosiergerät



Delta 10



Kpl. 8000812

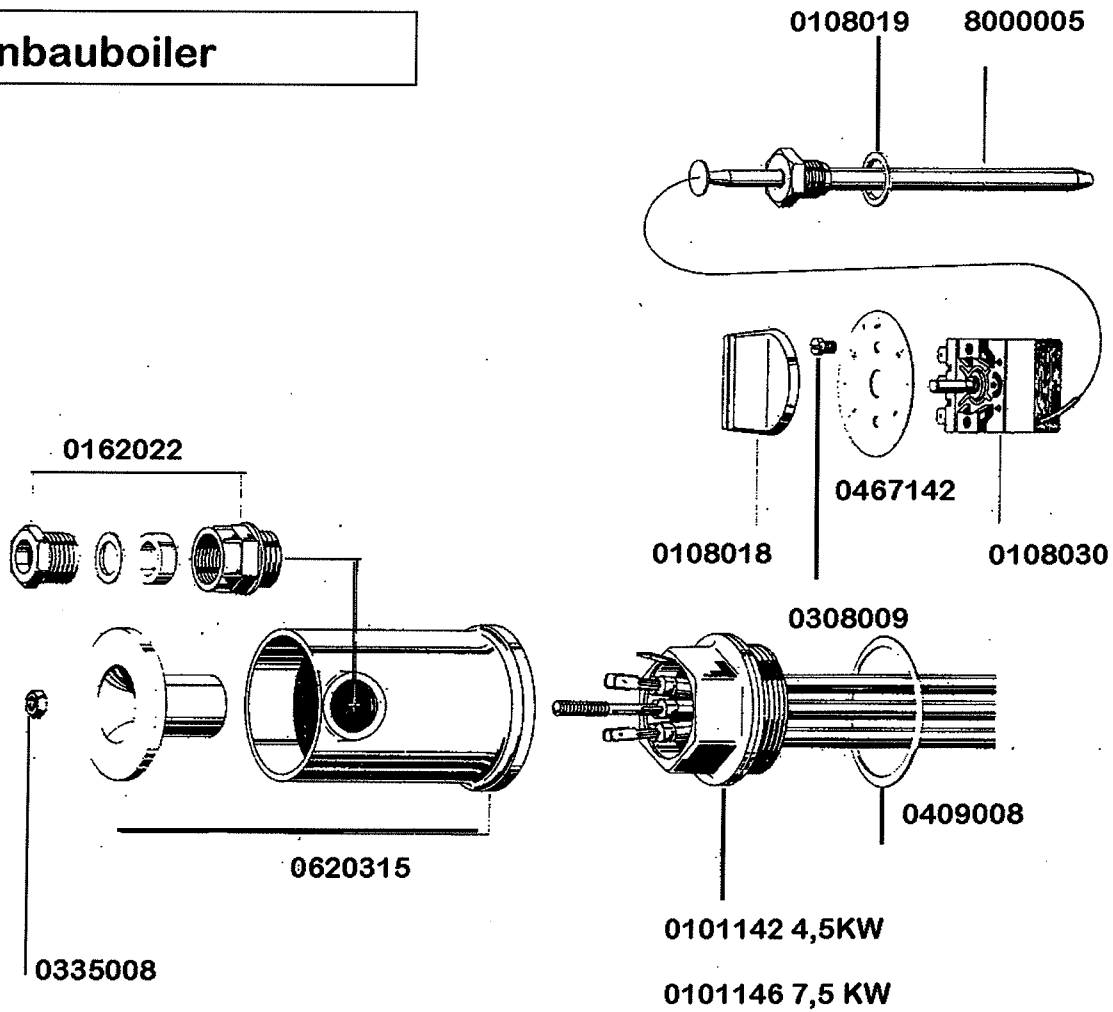


für Wandmontage
8070030

FV 60 E

gültig ab 1.6.83
valid from 1.6.83 on
valable à partir du 1.6.83

Einbauboiler

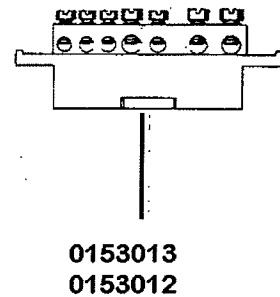
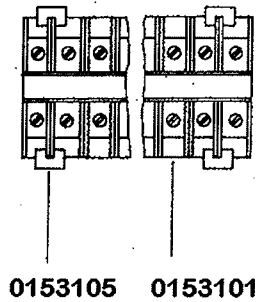
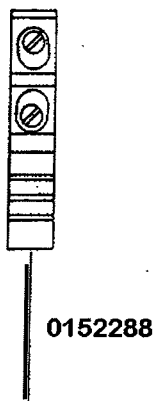
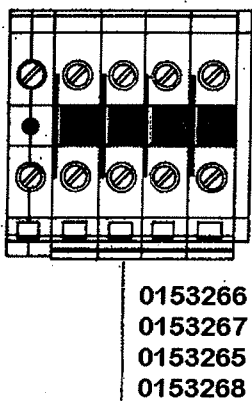
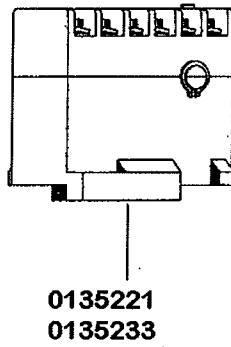
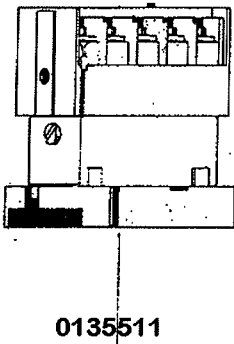
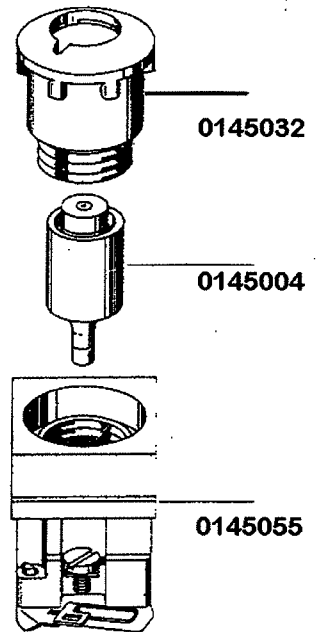
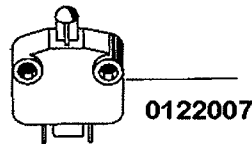
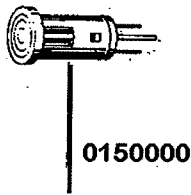
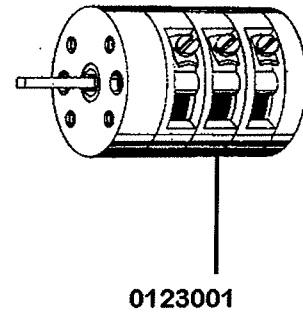
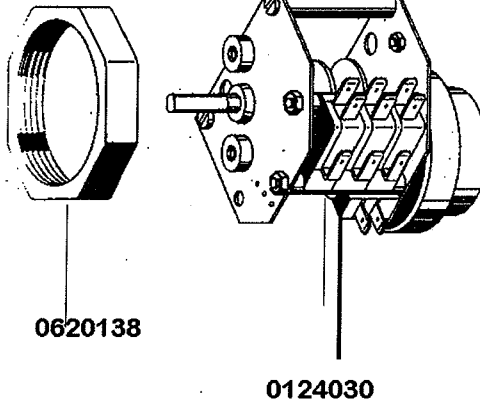
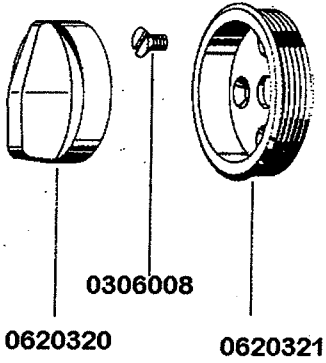


8000050 Einbauboilergehäuse EB 4,5- FV. 01.2

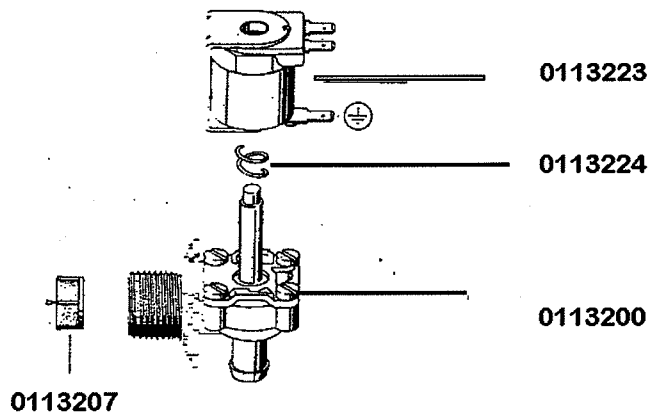
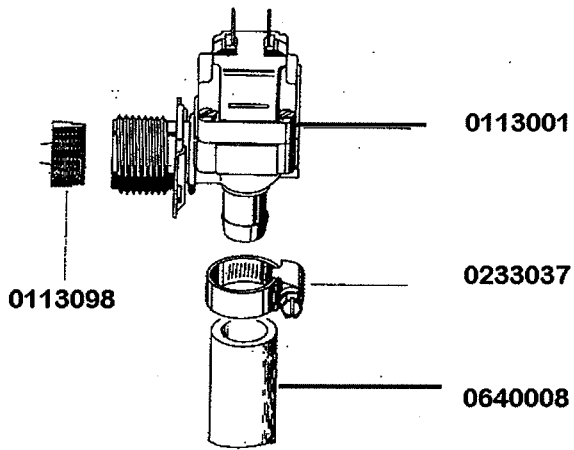
FV 60 E

Elektroteile

gültig ab 1.6.83
valid from 1.6.83 on
valable à partir du 1.6.83

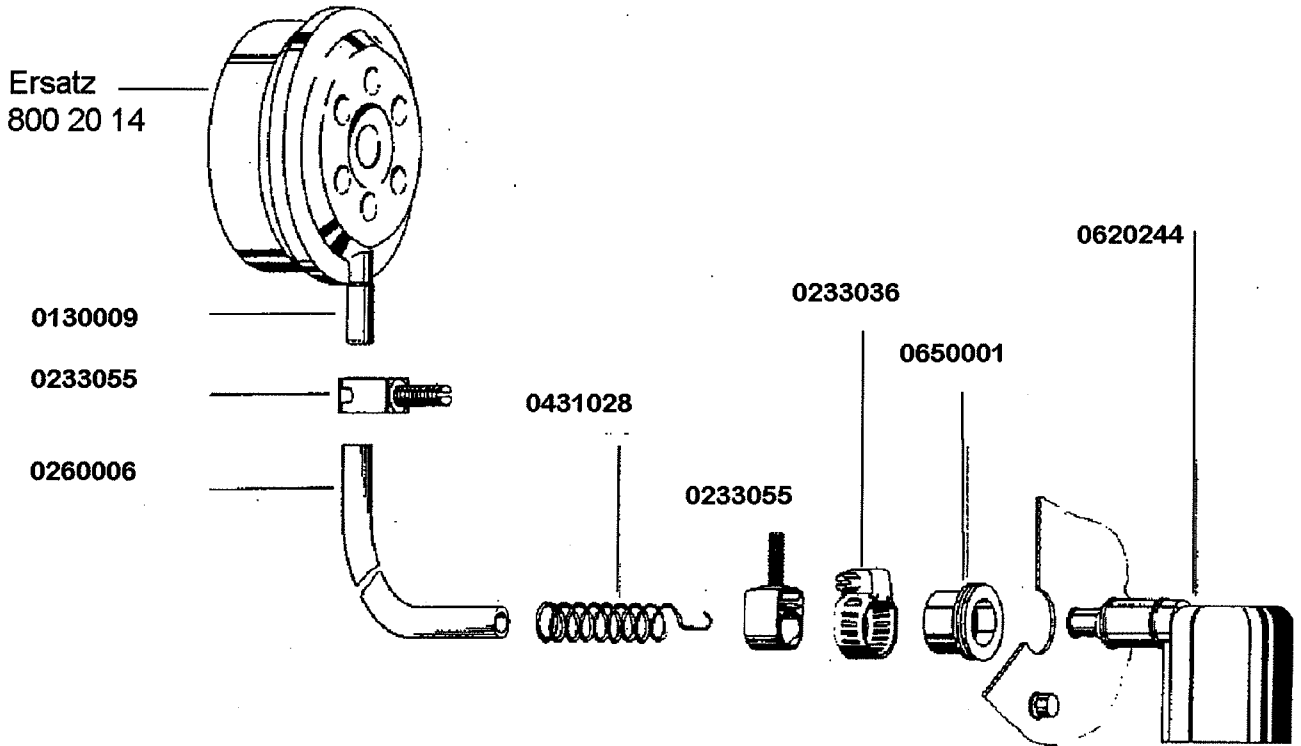


Magnetventil

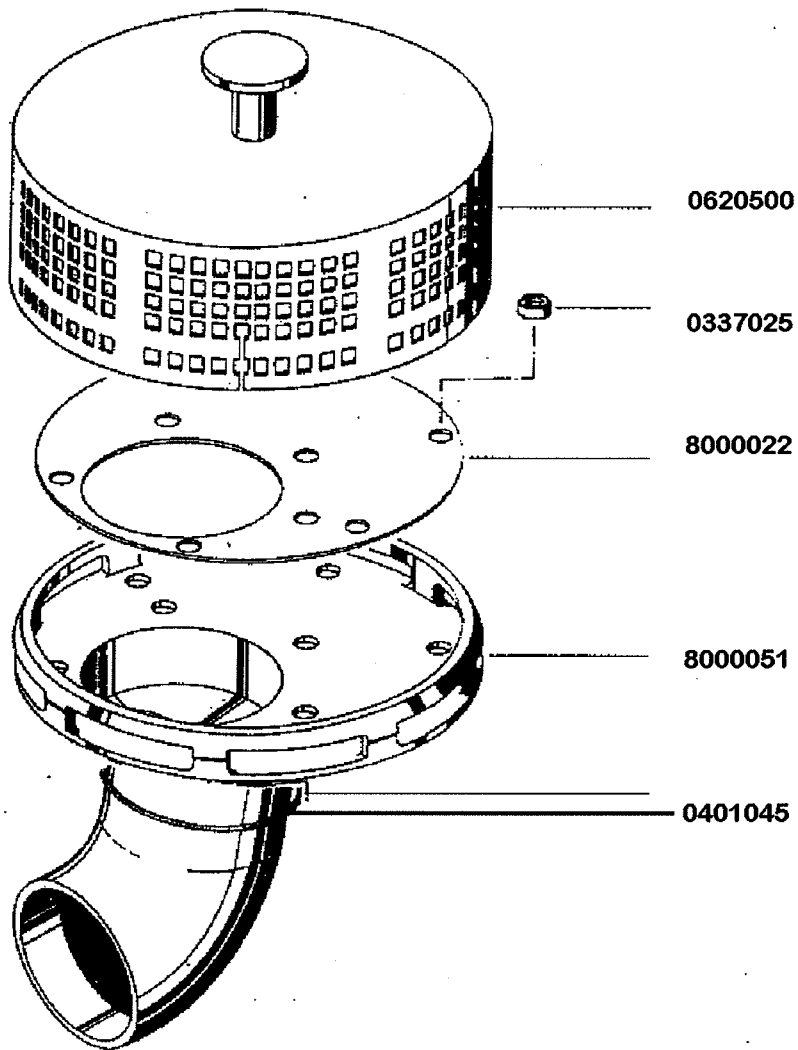




FV 60 E
1983



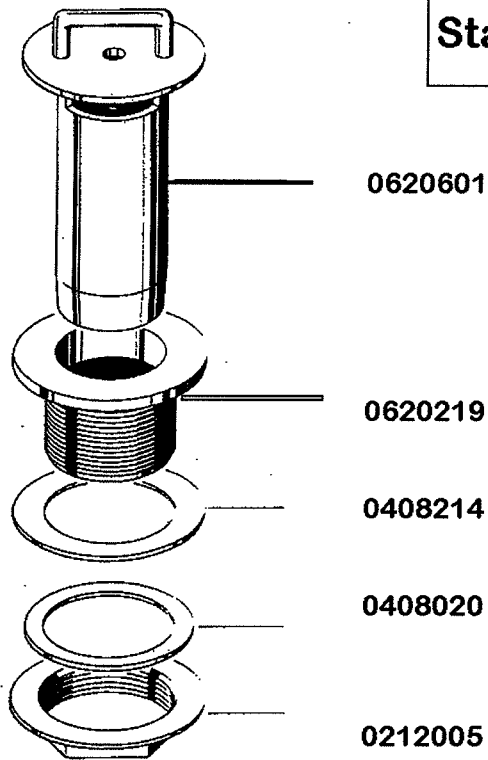
Pumpenansaugung



FV 60 E

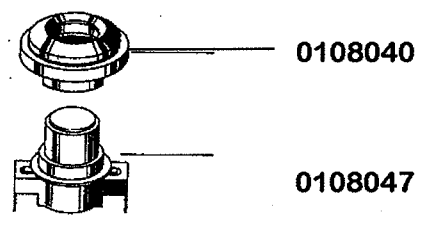
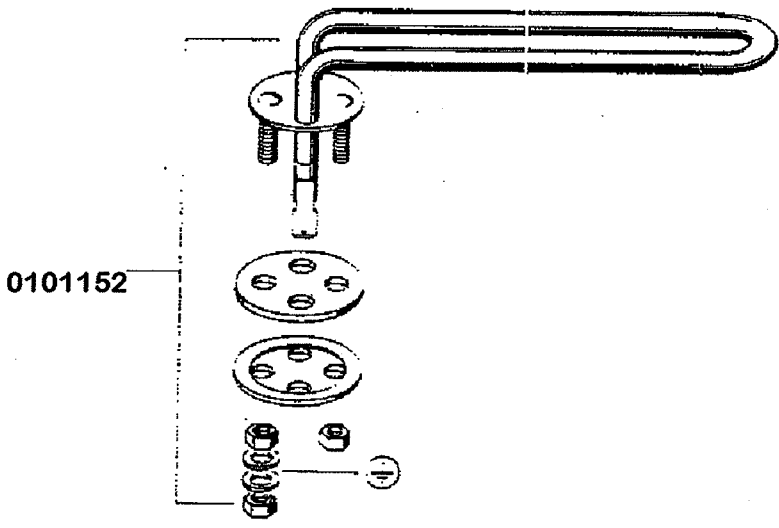
gültig ab 1.6.83
valid from 1.6.83 on
valable à partir du 1.6.83

Standrohr Ablaufventil

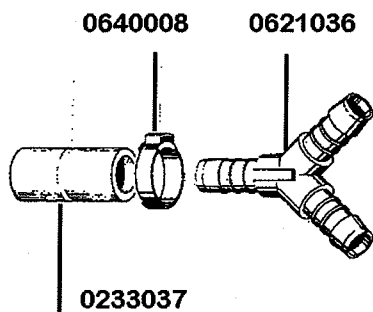
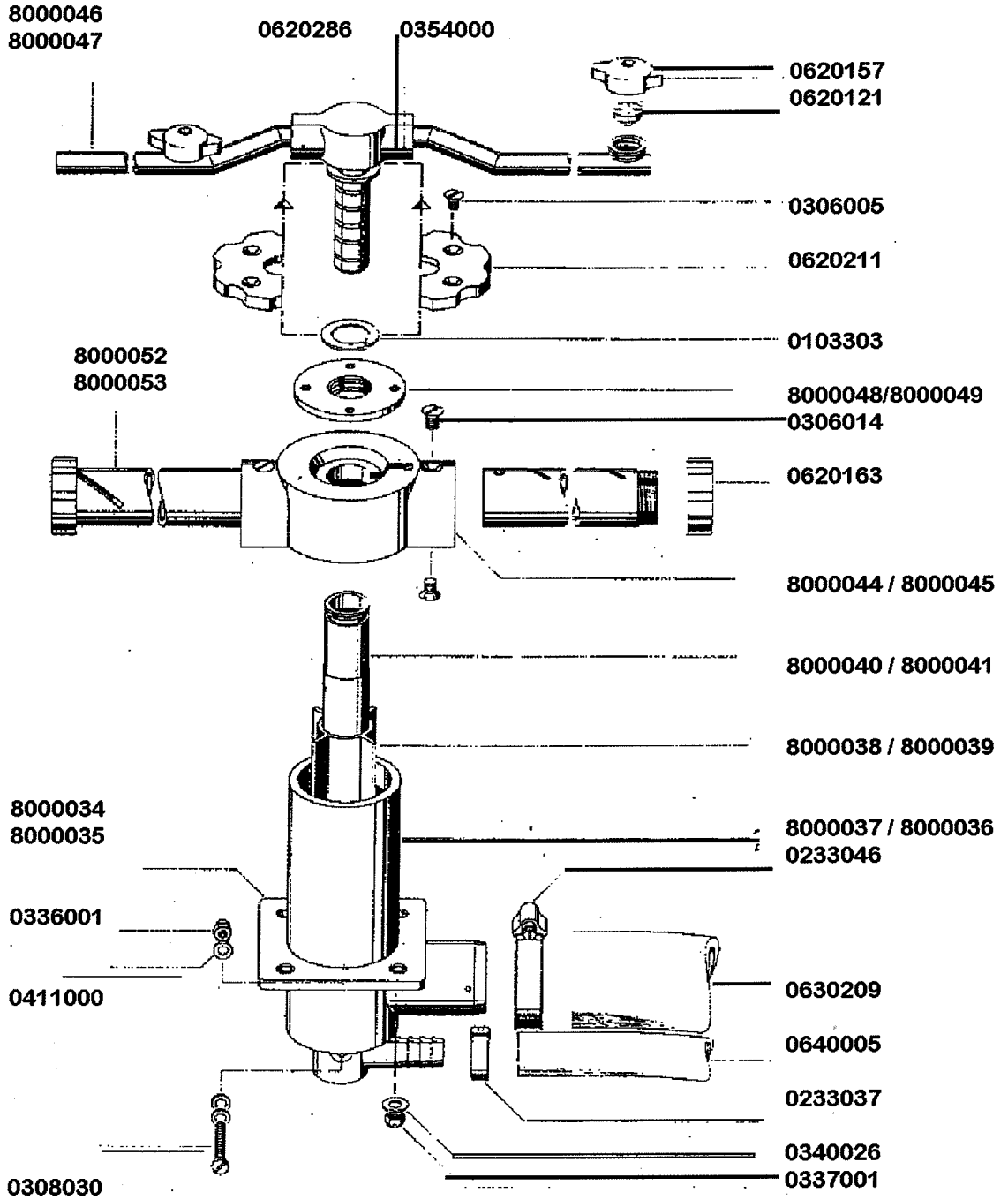




Tankheizung

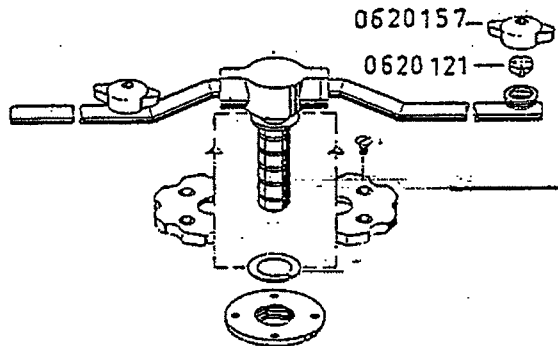


Wasch und Nachspülsystem

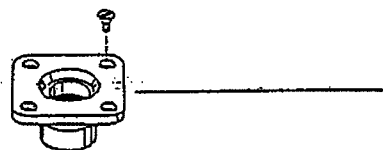


Wasch- und Nachspülsystem mit Blecharmen

FV 40 N ab 04/84
FV 60 E ab 05/86



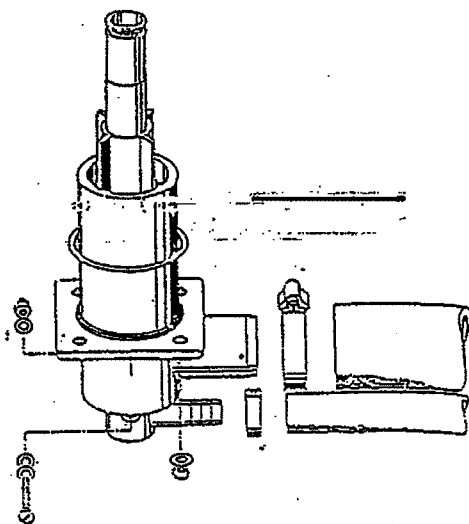
8000046 Kpl. unten
8000047 Kpl. oben



0620281 unten
0620282 oben



8000146 Kpl. unten
8000147 Kpl. oben



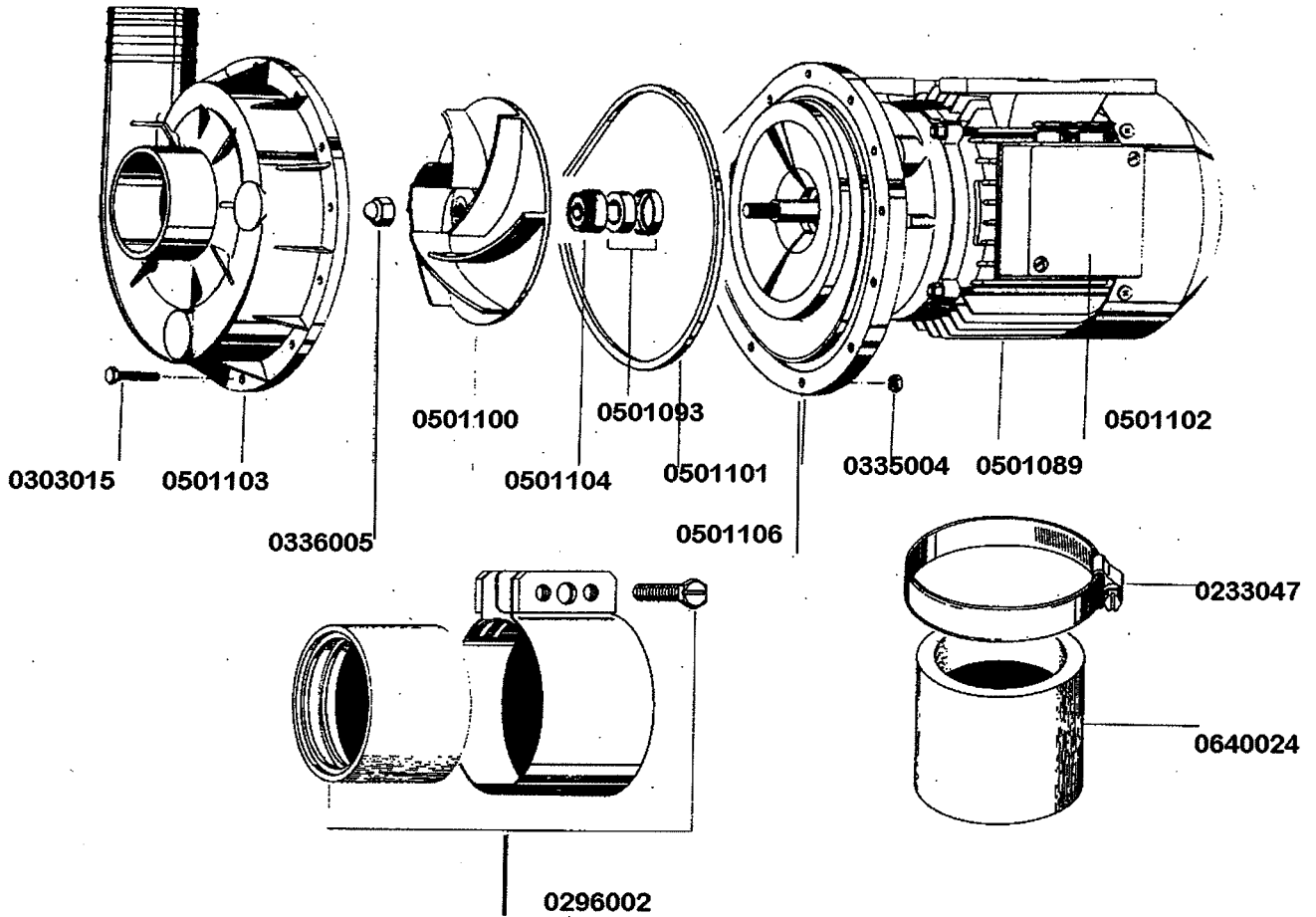
8003513 Kpl. oben
8003512 Kpl. unten



FV 60 E

Waschpumpe 0,9 KW

gültig ab 1.6.83
valid from 1.6.83 on
valable à partir du 1.6.83



0467008 Typenschild Pu 0,9 / 1295

