

Steckbrief FV 60 EKLAD 17
24. Februar 1991 EYG/PBE

MaschinentypFV 60 E.....	Gewicht netto:52.....kg
Programmlaufzeit	gesamt...90/120/240... s	
	waschen 74/104/224 s; abtropfen 6 s; spülen 10 s.	
Korbgröße500 x 500..... mm	Durchfahrtshöhe:290..... mm
Schutzart d. Maschine	IP 54	
Einbauboiler von 10°C	...7,5... kW;	ges. ...8,05... kW;
Einbauboiler ab 45°C	...4,5... kW;	ges. ...5,05... kW;
Einbauboiler Inhalt	...4,5... l	
Regler verstellbar 10-95°C	Boilerheizung mit Tankheizung el. verriegelt	
Tankheizung2,0..... kW	55° - 60°C fest eingestellt
Durchlaufmenge	min0,35..... l/s bei 2,5 bar Fließdruck.	
Tankinhalt27..... l	
Nachspülwassermenge3..... l/Spülgang	
Pumpenmotor	Typ3911.....0,55..... kW
	Drehzahl2800..... U/min; Stromaufnahme ... 4 ... A	
Umwälzleistung260..... l/min	Druck4..... mWS
	WerkstoffPremix A.....	
Lautstärke der Maschine62..... dB (A)	
Klarspülerdosiergerät	TypN 6.....	
Erforderlicher Fließdruck	2,5 - 5 bar	
Materialstärke	Tank1,25..... mm	Gestell1,25..... mm
Werkstoff1.4301.....	
Wärmeabgabe	ges.14 200..... KJ/h	fühlbar4100..... KJ/h
	latent10 100..... KJ/h	

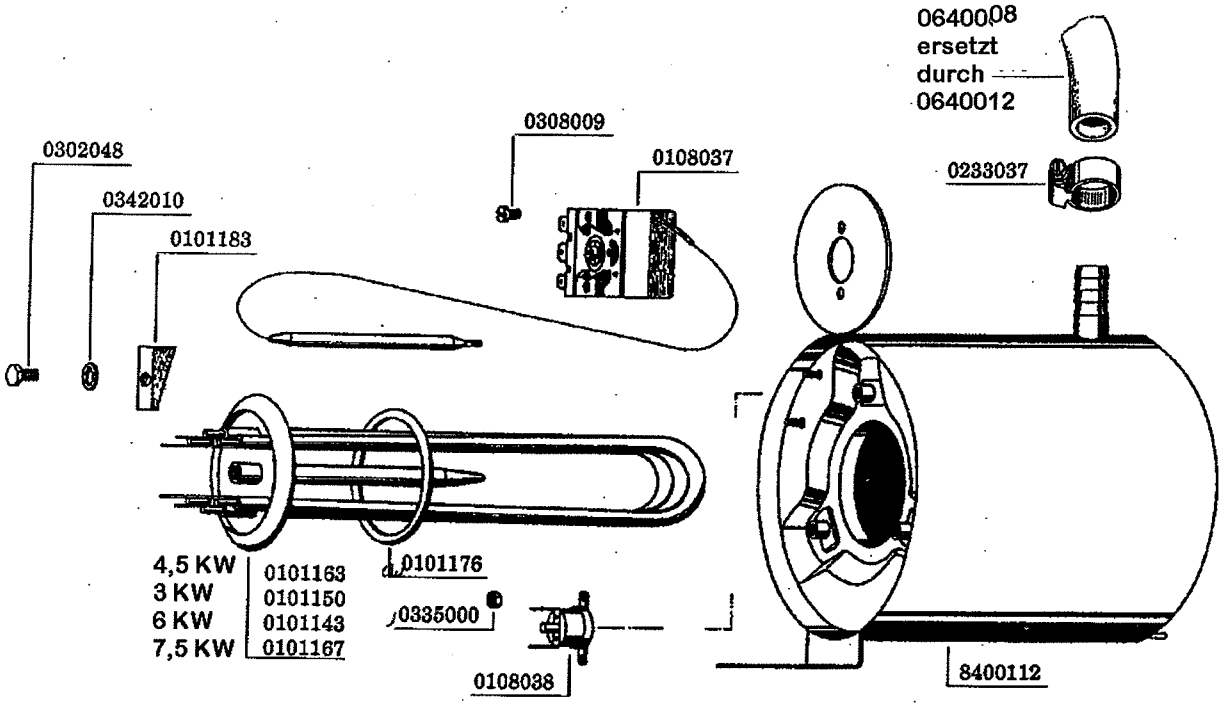
13.1 BAUGRUPPEN/EINZELTEILE**13.1 COMPONENT BLOCKS/PIECE PARTS****13.1 BLOCS/PIECES DETACHEES**BE13 1
1.1.92/FK

IDENT. NR. IDENT. NO.	BEZEICHNUNG	DESIGNATION	DESIGNATION
8001105	KLAPPTÜR KPL. BAUGRUPPE	FLAP DOOR COMPL., BLOCK	PORTE RABATTABLE COMPL., BLOC
8000309	TÜRGRIFF	DOOR HANDLE	POIGNEE DE PORTE
8000199	KORBBLAUFSCIENE, TÜR	BASKET SLIDING RAIL, DOOR	GLISSIERE POUR PANIER, PORTE
0336020	HÜLSENMUTTER M 4 - 7 X 10	SLEEVE NUTS M 4 - 7 X 10	ECROUS DOUILLES M 4 - 7 X 10
8002528	KORBBLAUFSCIENE, TANK	BASKET SLIDING RAIL, TANK	GLISSIERE POUR PANIER, BAC
0336002	HUTMUTTER DIN 1587-M 5	CAP NUT DIN 1587-M 5	ECROU BORGNE DIN 1587-M 5
0342010	ZAHNSCHEIBE DIN 6797-J 5,3	TOOTH LOCK WASHER DIN 6797-J 5,3	DISQUE A FENTES DIN 6797-J 5,3

gültig ab 1.1.92
valid from 1.1.92 on
valable à partir du 1.1.92

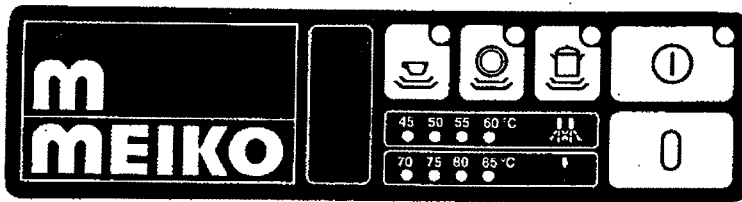
* Diese Teile empfehlen wir auf Lager zu legen!
* We recommend to store these parts!
* Nous recommandons de prendre ces pièces en stock!

Einbauboiler

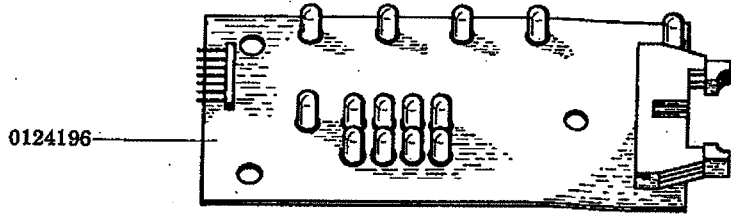


- 8400116 Einbauboiler Kpl. 3 KW
- 8400115 Einbauboiler Kpl. 4,5 KW
- 8400184 Einbauboiler Kpl. 6 KW
- 8400185 Einbauboiler Kpl. 7,5 KW

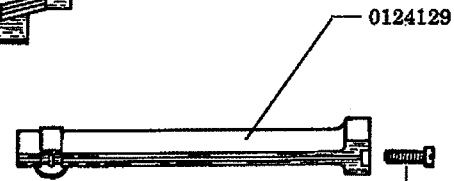
Elektroniksteuerung Spül 4



0467210

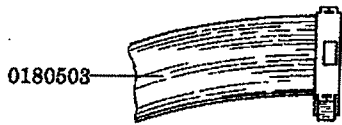


0124196

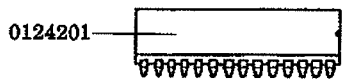


0124129

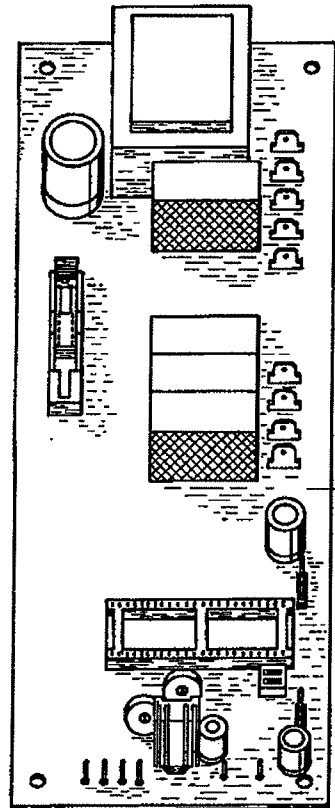
0308003



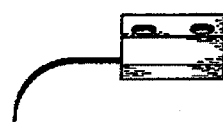
0180503



0124201



0124191



0122070

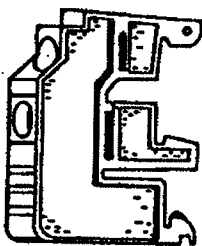
12.1 ELEKTROTEILE

12.1 ELECTRICAL PARTS

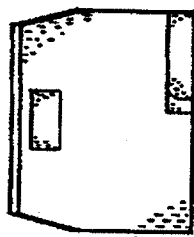
12.1 PIÈCES ÉLECTRIQUES

ET12 1
1.1.92/HK

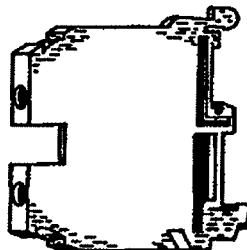
IDENT. NR. IDENT. NO.	BEZEICHNUNG	DESIGNATION	DESIGNATION
0153288	ENDHALTER	FINAL HOLDER	SUPPORT FINAL
0153268	ENDPLATTE	FINAL PLATE	PLAQUE D'EXTREMITÉ
0153265	KLEMME M 6/8, GRAU	TERMINAL M 6/8 N, GREY	BORNE M 6/8, GRIS
0153266	KLEMME M 6/8 N, BLAU	TERMINAL M 6/8 N, BLUE	BORNE M 6/8 N, BLEU
0153267	KLEMME M 6/8 P, GELB/GRÜN	TERMINAL M 6/8 P, YELLOW/GREEN	BORNE M 6/8 P, JAUNE/VERT
0153278	KLEMME M 4/6 P GN/GE, GELB/GRÜN	CLAMP M 4/6P GN/GE YELLOW/GREEN	BORNE M 4/6P GN/GE JAUNE/VERT
* 0145000	FEINSICHERUNG 10 A, MITTELTRÄGE 5X20	FINE-WIRE FUSE 10 A TIME LAGGED 5X20	FUSIBLE P. FAIBLE INTENSITE 10A, A ACTION RETARDEE 5X20
0153118	SICHERUNGSKLEMME UK10, DREHST. (5X20/25)	SAFETY CLAMP UK10, ROTATION SEC. (5X20/25)	BORNE DE SECURITE UK10, SEC. DE ROTATION (5X20/25)
* 0135209	SCHÜTZ B6-30-01, 220V, 40/60 HZ	CONTACTOR B6-30-01, 220V, 40/60 CYCLES	CONTACTEUR B6-30-01, 220 V, 40/60 CYCLES



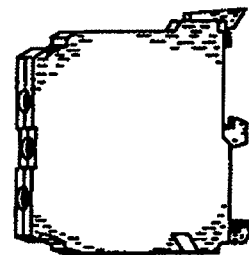
0153288



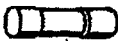
0153268



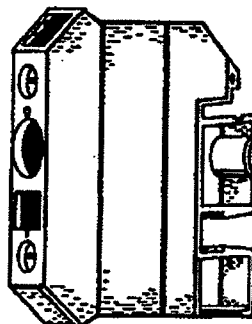
0153265
0153266



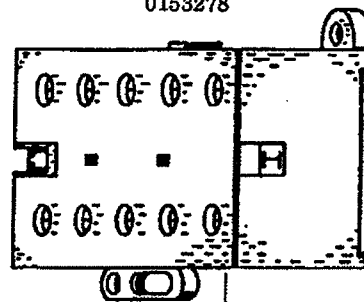
0153267
0153278



0145000



0153118

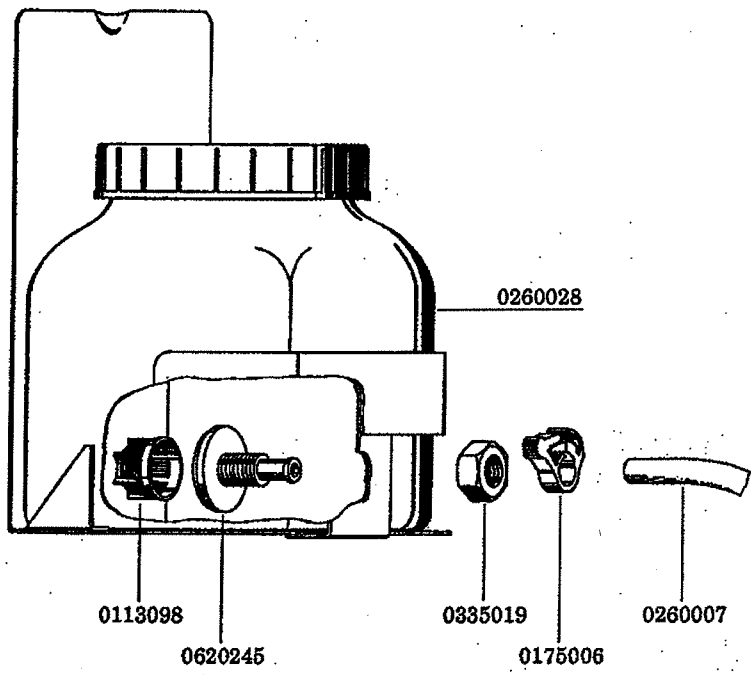
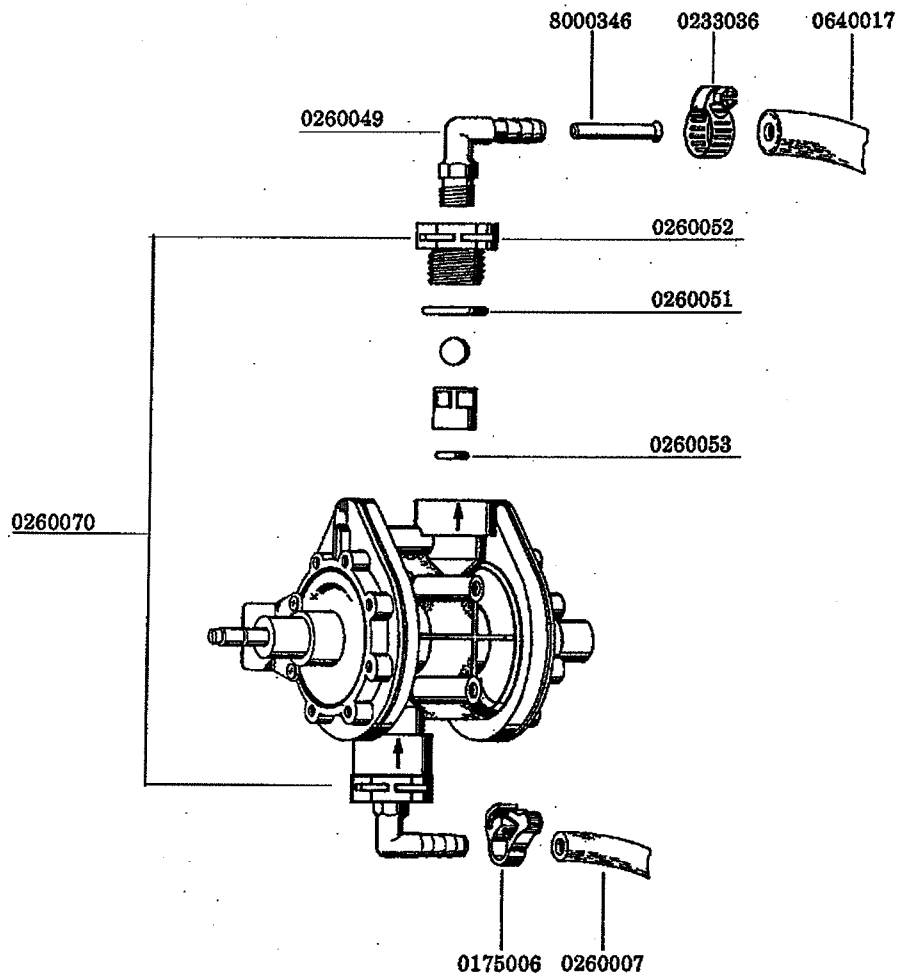


0135560
0135511

gültig ab 1.1.92
valid from 1.1.92 on
valable à partir du 1.1.92

* Diese Teile empfehlen wir auf Lager zu legen!
* We recommend to store these parts!
* Nous recommandons de prendre ces pièces en stock!

Klarspülerdosiergerät



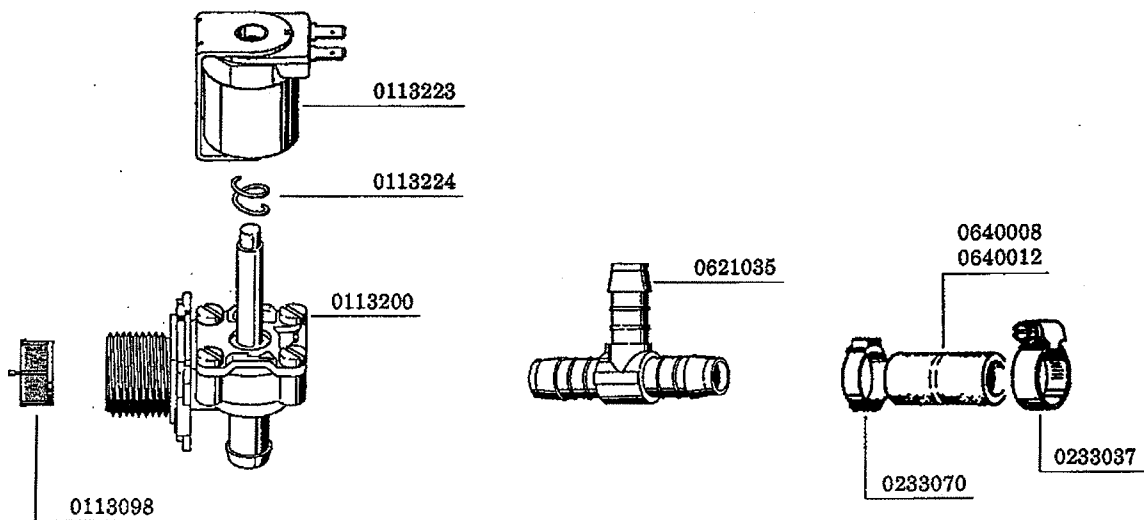
4.1 MAGNETVENTIL

4.1 SOLENOID VALVE

4.1 ELECTROVANNE

MV4 1
1.1.92/HK

IDENT. NR. IDENT. NO.	BEZEICHNUNG	DESIGNATION	DESIGNATION
* 0113223	MAGNETSPULE 220V, 50HZ	COIL 220 V, 50 HZ	BOBINE 220 V, 50 HZ
* 0113224	MAGNETVENTILFEDER	SPRING FOR SOLENOID VALVE	RESSORT
* 0113200	MAGNETVENTIL NW 10, ECKAUSFÜHRUNG	SOLENOID VALVE NW 10 CORNER EXECUTION	ELECTROVANNE NW 10 EXEC. EN ANGLE
0113098	MAGNETVENTILFILTERSIEB	FILTER SIEVE F. SOLENOID VALVE	TAMIS-FILTRE P. ELECTRO- VANNE
0640008	SCHLAUCH SCHWARZ, 1/2"	HOSE BLACK, 1/2"	TUYAU NOIR, 1/2"
0640012	SCHLAUCH GRAU, 1/2"	HOSE GREY, 1/2"	TUYAU FLEXIBLE GRIS, 1/2"
0233037	SCHLAUCHKLEMME 16 - 27	HOSE CLAMP 16 - 27	PINCE/TUYAUX SOUPLES 16-27
0233070	1-OHR-KLEMME	1-EAR CLAMP	BORNE A UNE OREILLE
0621035	T-STÜCK TS 13	T-PIECE TS 13	PIECE DE -T- TS 13



gültig ab 1.1.92
valid from 1.1.92 on
valable à partir du 1.1.92

* Diese Teile empfehlen wir auf Lager zu legen!
* We recommend to store these parts!
* Nous recommandons de prendre ces pièces en stock!

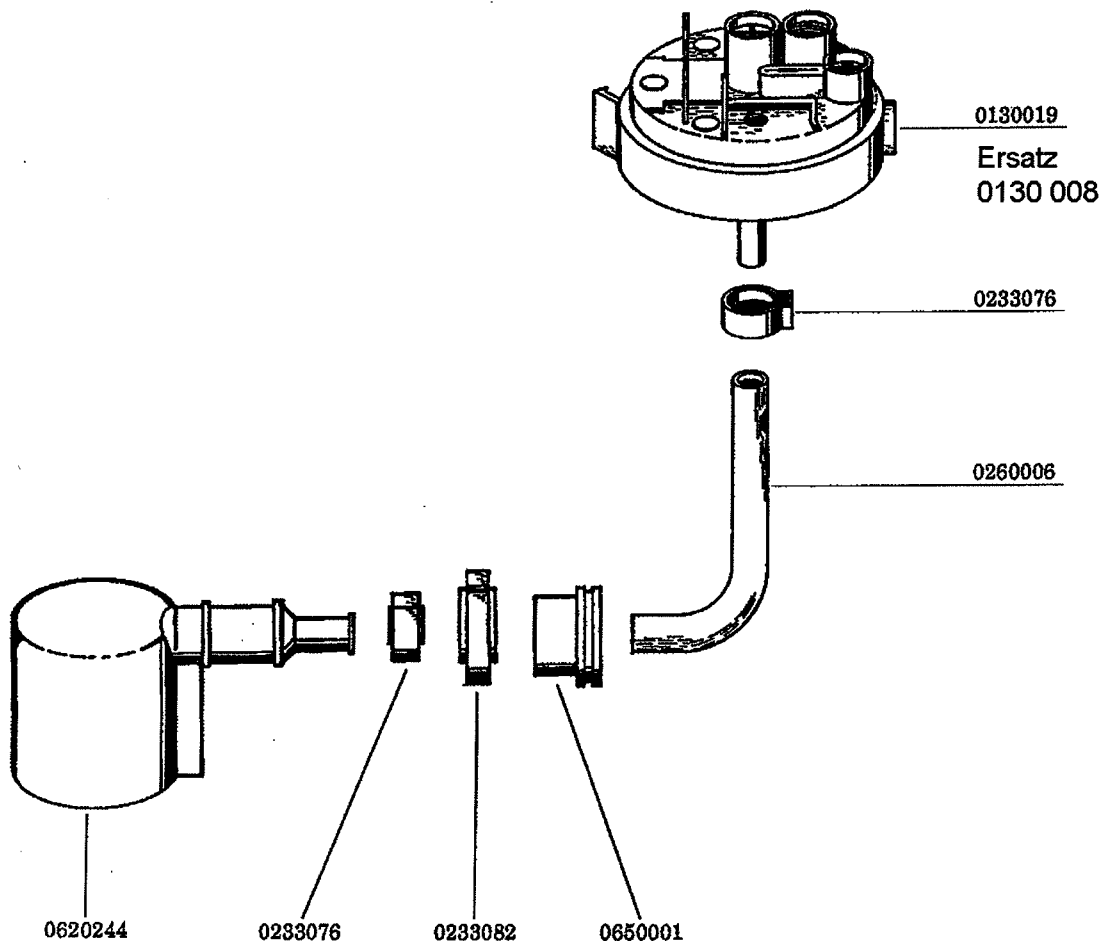
6.1 NIVEAUREGELUNG

6.1 LEVEL CONTROL

6.1 REGULATION DE NIVEAU

NVR6 1
1.1.92/HK

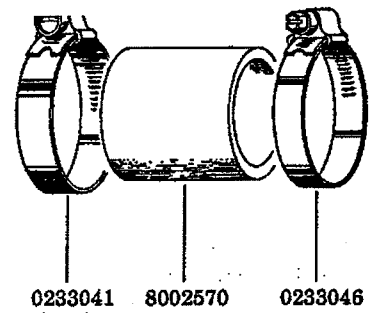
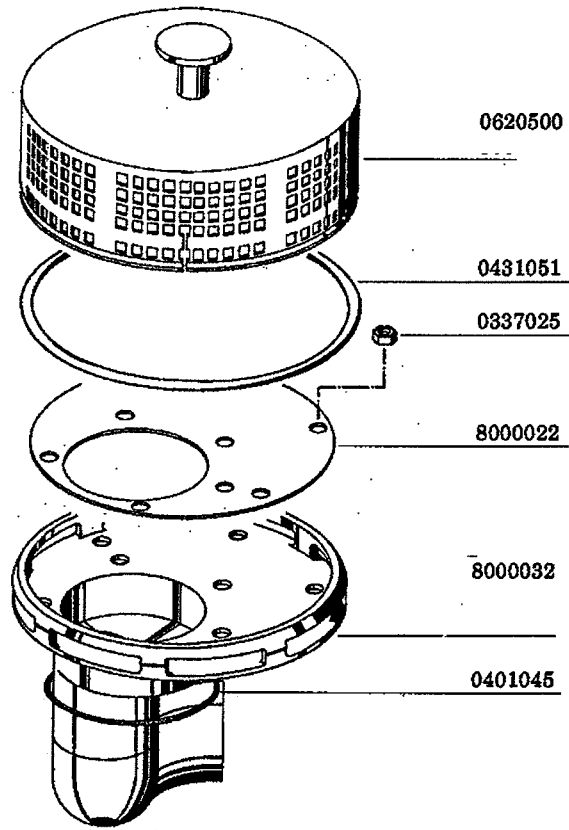
IDENT. NR. IDENT. NO.	BEZEICHNUNG	DESIGNATION	DESIGNATION
* 0130019	NIVEAUSCHALTER 50/30 FV 25 G/FR 30 G	LEVEL SWITCH 50/30 FV 25 G/FR 30 G	INTERRUPTEUR DE NIVEAU 50/30 FV 25 G/FR 30 G
* 0233076	1-OHR-KLEMME 10,0 GER	1-EAR CLAMP 10,0 GER	BORNE A UNE OREILLE 10,0 GER
* 0260006	SCHLAUCH KLARSICHT 5 x 1,5	HOSE TRANSPARENT 5 x 1,5	TUYAU TRANSPARENT 5 x 1,5
* 0650001	GUMMISTUTZEN	RUBBER SOCKET	MANCHON EN CAOUTCHOUC
* 0233082	1-OHR-KLEMME 19,5 RER	1-EAR CLAMP 19,5 RER	BORNE A UNE OREILLE 19,5 RER
* 0620244	LUFTFALLE K244	AIR TRAP K 244	CHAMBRE DE COMPRESSION K 244



gültig ab 1.1.92
valid from 1.1.92 on
valable à partir du 1.1.92

* Diese Teile empfehlen wir auf Lager zu legen!
* We recommend to store these parts!
* Nous recommandons de prendre ces pièces en stock!

Pumpenansaugung



5.1 RÜCKSAUGEVERHINDERER

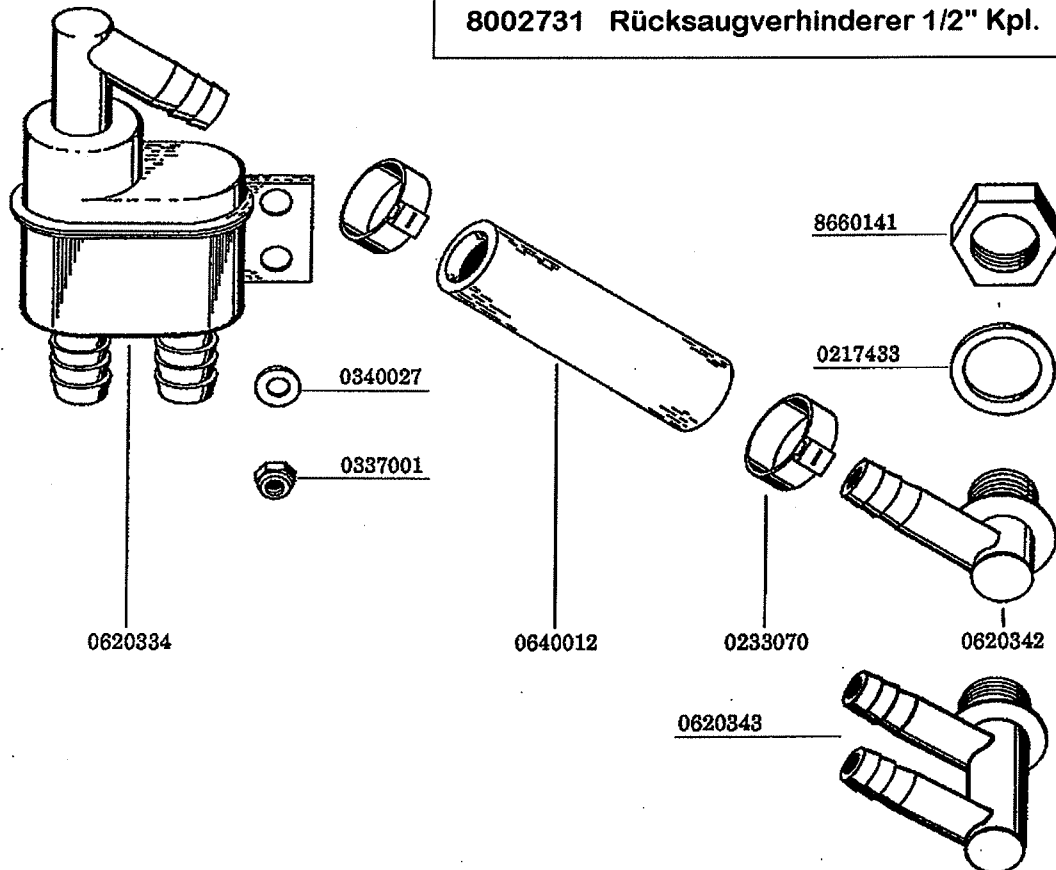
5.1 REFLUX PREVENTOR

5.1 DISPOSITIF ANTI-RETOUR

RV6
1.1.92/F

IDENT. NR. IDENT. NO.	BEZEICHNUNG	DESIGNATION	DESIGNATION
8002731	RÜCKSAUGEVERHINDERER 1/2", KPL. (OHNE EW)	REFLUX PREVENTOR 1/2", COMPL. (WITHOUT EW)	DISPOSITIF ANTI-RETOUR 1/2", COMPL. (SANS EW)
* 0620334	RÜCKSAUGEVERHINDERER K 333	REFLUX PREVENTOR K 333	DISPOSITIF ANTI-RETOUR K 333
0340027	UNTERLEGSCHIBE 5,8X11X1 NACH DIN 522	WASHER 5,8X11X1 TO DIN 522	RONDELLE 5,8X11X1 SELON DIN 522
0337001	SECHSKANTMUTTER SELBST- SICHERND DIN 985-M5	HEXAGON NUT SELFFIXING DIN 985-M5	ECROU A SIX PANS, INDESSERRABLE DIN 985-M5
0640012	SCHLAUCH GRAU, 1/2"	HOSE GREY, 1/2"	TUYAU FLEXIBLE GRIS, 1/2"
0233070	1-OHR-KLEMME	1-EAR CLAMP	BORNE A UNE OREILLE
* 0620342	SCHLAUCHANSCHLUSS EINFACH, K 340	HOSE CONNECTION SIMPLE K 340	CONNEXION DE TUYAU, SIMPLE K 340
* 0620343	SCHLAUCHANSCHLUSS DOPPELT, K 341 (BEI EW)	HOSE CONNECTION DOUBLE K 341 (WITH EW)	CONNEXION DE TUYAU, DOUBLE K 341 (AVEC EW)
* 0217433	GUMMIDICHTUNG 17 X 24 X 2	RUBBER PACKING 17 X 24 X 2	JOINT EN CAOUTCHOUC 17X24X2
8660141	SECHSKANTMUTTER R 3/8" X 5	HEXAGON NUT R 3/8" X 5	ECROU A SIX PANS R 3/8" X 5

8002731 Rücksaugverhinderer 1/2" Kpl.



gültig ab 1.1.92
valid from 1.1.92 on
valable à partir du 1.1.92

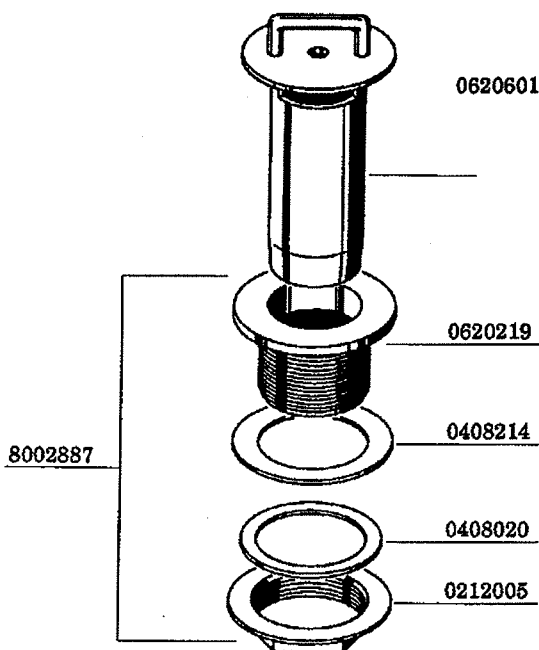
* Diese Teile empfehlen wir auf Lager zu legen!
* We recommend to store these parts!
* Nous recommandons de prendre ces pièces en stock!

7.1 STANDROHRÜBERLAUF

7.1 STAND PIPE OVERFLOW

7.1 TROP-PLEIN

IDENT. NR. IDENT. NO.	BEZEICHNUNG	DESIGNATION	DESIGNATION
0620601	STANDROHR, 105 LANG FV 30 GS/FV 40 N/FV 60 E	STAND PIPE, 105 LONG FV 30 GS/FV 40 N/FV 60 E	BONDE DE TROP-PLEIN, 105 LONG FV 30 GS/FV 40 N/FV 60 F
8002887	STANDROHRVENTIL 1 1/2" MIT MUTTER UND DICHTUNGEN	STAND PIPE VALVE 1 1/2" WITH NUT AND PACKINGS	VALVE DE TROP-PLEIN 1 1/2" AVEC ECROU ET JOINTS
0620219	STANDROHRVENTIL K 219, 1 1/2"	STAND PIPE VALVE K 219, 1 1/2"	VANNE DE TROP-PLEIN K219, 1 1/2"
* 0408214	GUMMIDICHTUNG 48 x 68 x 2	RUBBER PACKING 48 x 68 x 2	JOINT EN CAOUTCHOUC 48 x 68 x 2
* 0408020	DICHTRING 48 x 60 x 2	CONICAL NIPPLE 48 x 60 x 2	JOINT D'ETANCHEITE 48 x 60 x 2
0212005	MUTTER 1 1/2"	NUT 1 1/2"	ECROU 1 1/2"



gültig ab 1.1.92
valid from 1.1.92 on
valable à partir du 1.1.92

* Diese Teile empfehlen wir auf Lager zu legen!
* We recommend to store these parts!
* Nous recommandons de prendre ces pièces en stock!

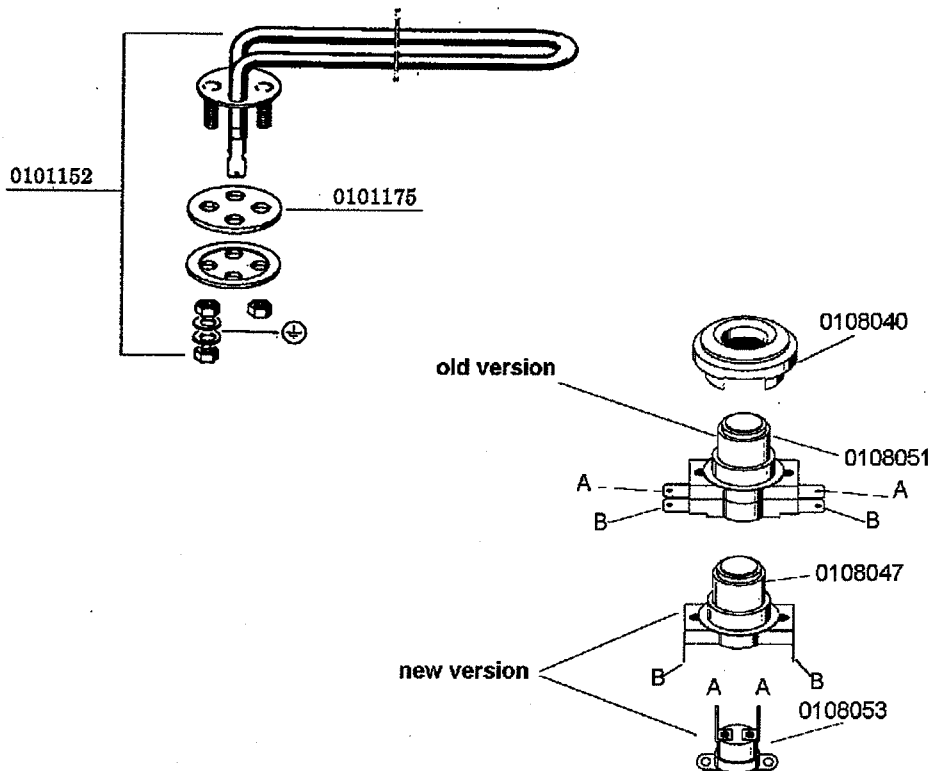
9.1 TANKHEIZUNG

9.1 TANK HEATING

9.1 CHAUFFAGE DE BAC

TH9 1
1.1.92/FK

IDENT. NR. IDENT. NO.	BEZEICHNUNG	DESIGNATION	DESIGNATION
* 0101152	HEIZKÖRPER 2 KW, 220V	HEATING ELEMENT 2 KW, 220 V	RESISTANCE 2 KW, 220 V
* 0101175	HEIZKÖRPERDICHTUNG	HEATING ELEMENT PACKING	JOINT DE RESISTANCE
* 0108040	GUMMIMANSCHETTE	RUBBER PACKING	MANCHETTE EN CAOUTCHOUC
* 0108051	TEMPERATURREGLER	THERMOSTAT	REGULATEUR DE TEMPERATURE



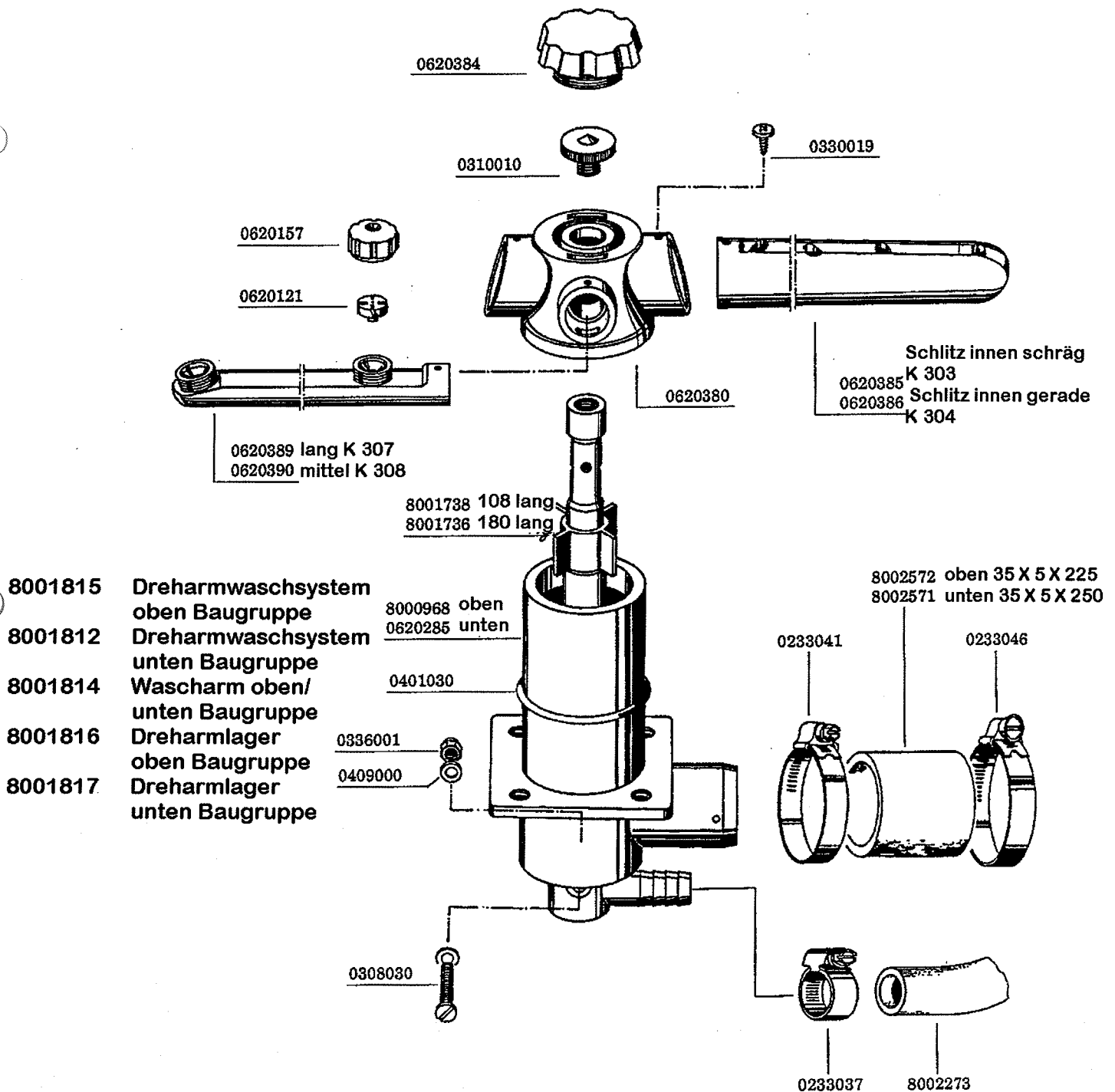
fix the temp. probe easily accessible
on the tank panel.
By any convenient means, approx 20 mm below water level
(with a special glue)

Wasch und Nachspülsystem

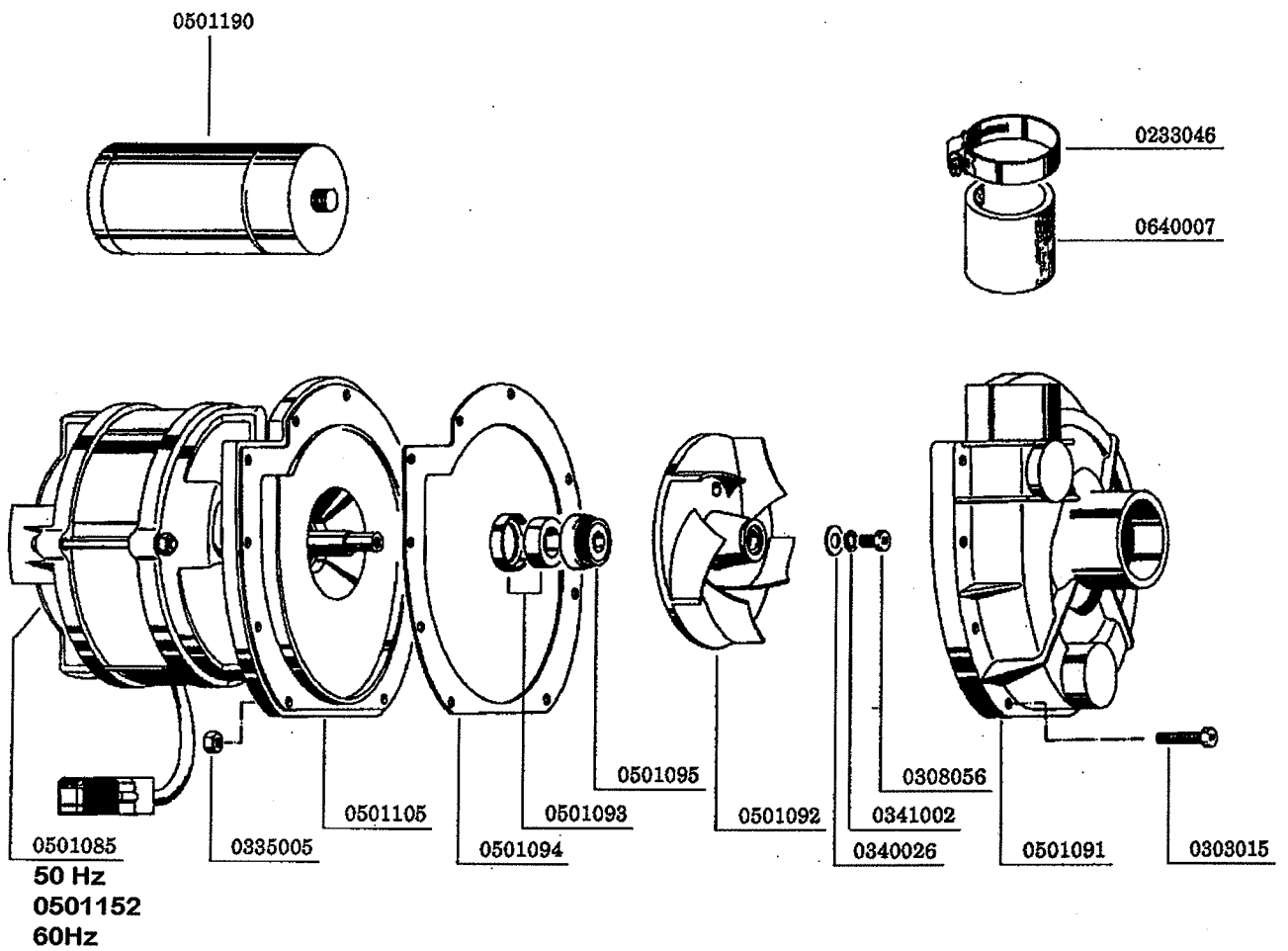
m
MEIKO

IDENT. NR. IDENT. NO.	BEZEICHNUNG	DESIGNATION	DESIGNATION
8002572	SCHLAUCH KLARSICHT, OBEN, 35 X 5 X 225	UPPER TRANSPARENT HOSE, 35 X 5 X 255	TUYAU TRANSPARENT SUP., 35 X 5 X 255
8002571	SCHLAUCH KLARSICHT, UNTEN 35 X 5 X 250	LOWER TRANSPARENT HOSE, 35 X 5 X 250	TUYAU TRANSPARENT INF., 35 X 5 X 250
0233041	SCHLAUCHKLEMME 32 - 50	HOSE CLAMP 32 - 50	PINCE/TUYAUX SOUPLES 32-50

8000324 Steigrohr Kpl.
8000371 Steigrohr Kpl. (bei EW)



Waschpumpe 0,55 KW



0467010 Typenschild