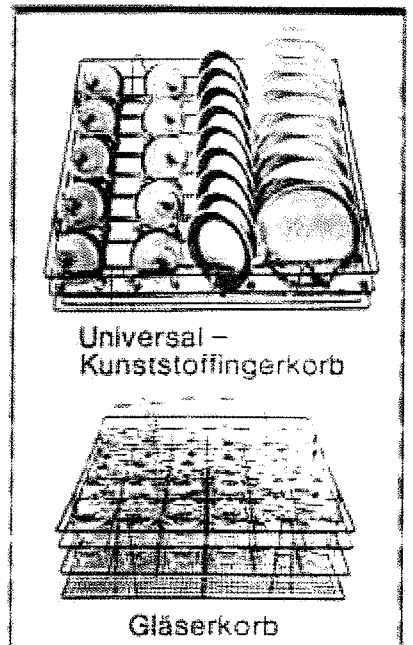
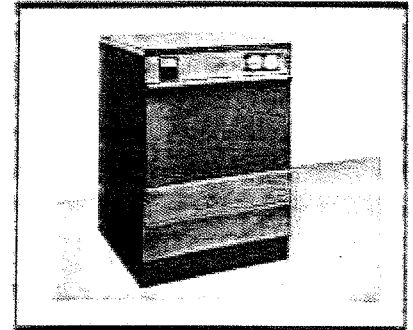
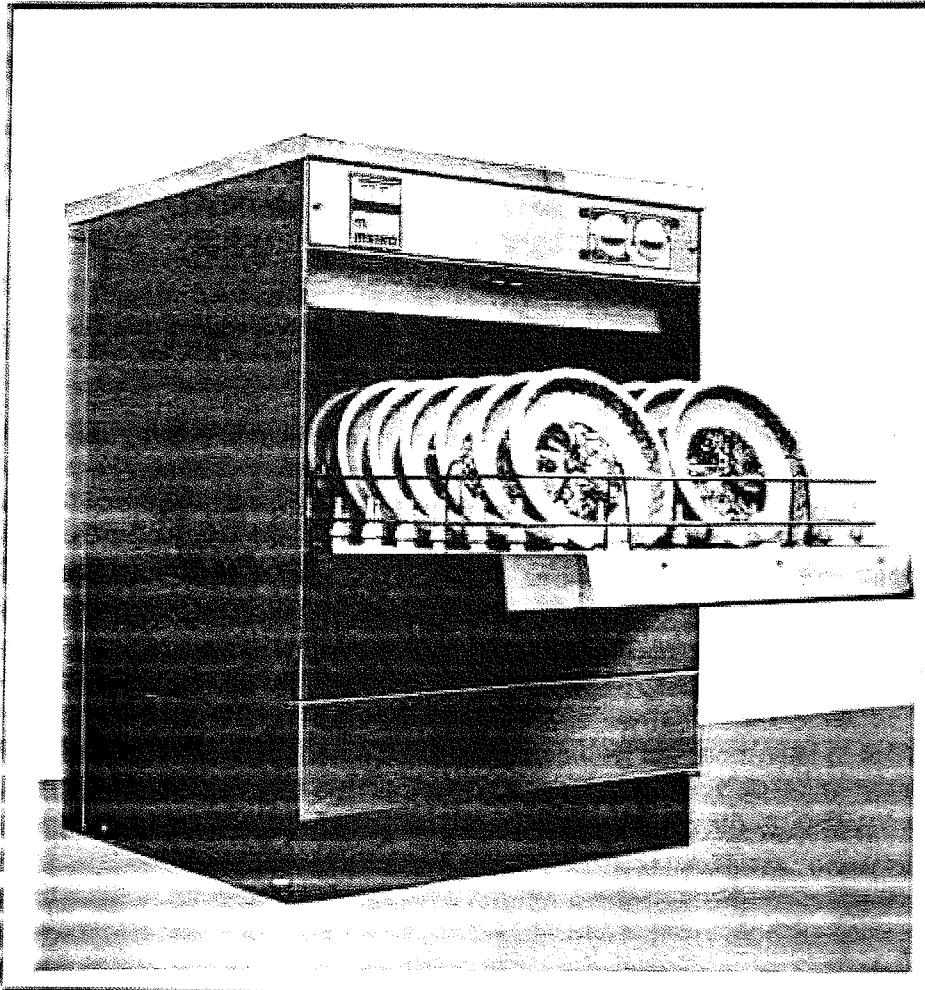


# Geschirrspülmaschine FV 60

**m**  
**MEIKO**



Universal -  
Kunststofffingerkorb

Gläserkorb

## Ausführung

Gesamtaufbau einschließlich Tank, Abdeckplatte und Verkleidung sind in Chromnickelstahl gefertigt.

Für die Wasche- und Spülprogramme sowie das Pumpenablassen wird Chromnickelstahl verwendet; die übrigen Innenteile sind aus Korrosionsbeständigen Werkstoffen.

Tankfüllung mit elektronischer Füllstandsautomatik und Tropfengenschutz gegen Mehrpreis.

Die Schließvorrichtungsschleife schützt bei unbeachtetem Öffnen der Maschine. Programmablauf mit zeiteinstellbarem Programmschalter. Wasch- und Spülsystem mit Dreihammer oben und unten.

**Unterbaue-Modell Typ FV 60 U**  
Spezialausführung des Typs FV 60 zum Einbau in Tischanlagen. Es entfallen die Seitenverkleidungen und die obere Abdeckung. Einbauhöhe: 820 mm.

**Sockel-Modell Typ FV 60 S**

Spezialausführung des Typs FV 60. Gesamthöhe der Maschine: 1250 mm. Karbeeinfahrtshöhe: 820 mm.

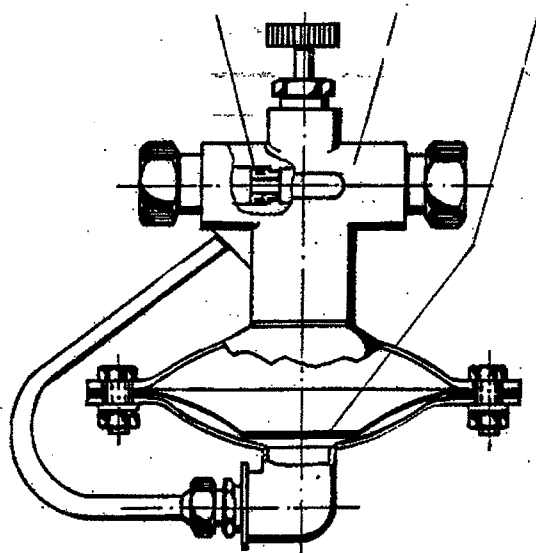
**Gläserspülmaschine Typ FV 60 G**

Dieses Modell ist gegenüber der Normalausführung FV 60 mit einem speziellen Gläserwaschprogramm ausgerüstet. Auch diese Ausführung kann als Unterbauemodell (FV 60 UG) oder als Sockelmodell (FV 60 SG) geliefert werden.

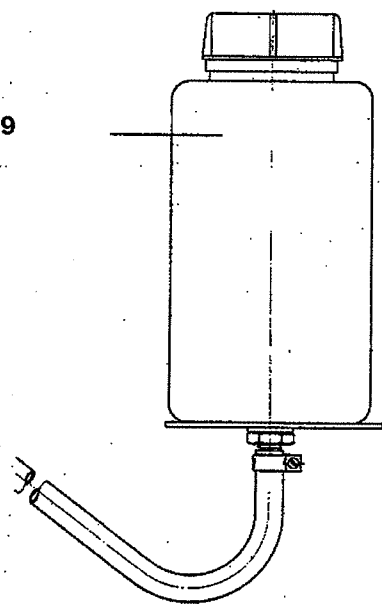
Dosiergerät



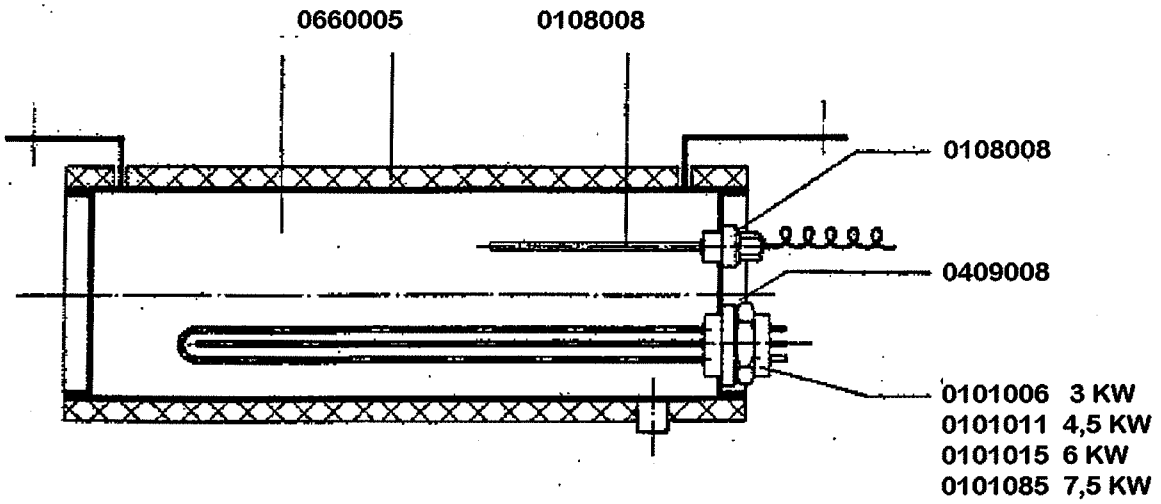
0260015      0260001      0260010



0260009



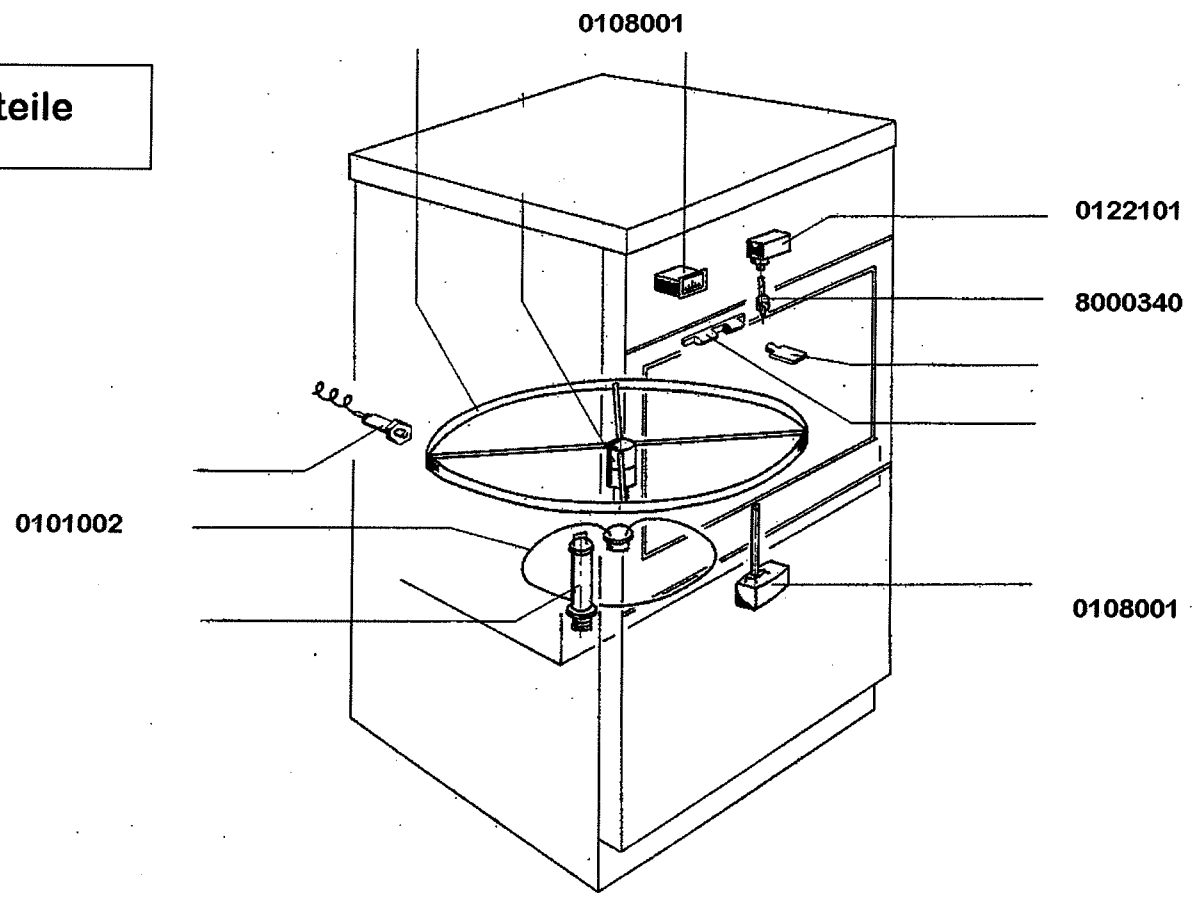
Einbauboiler



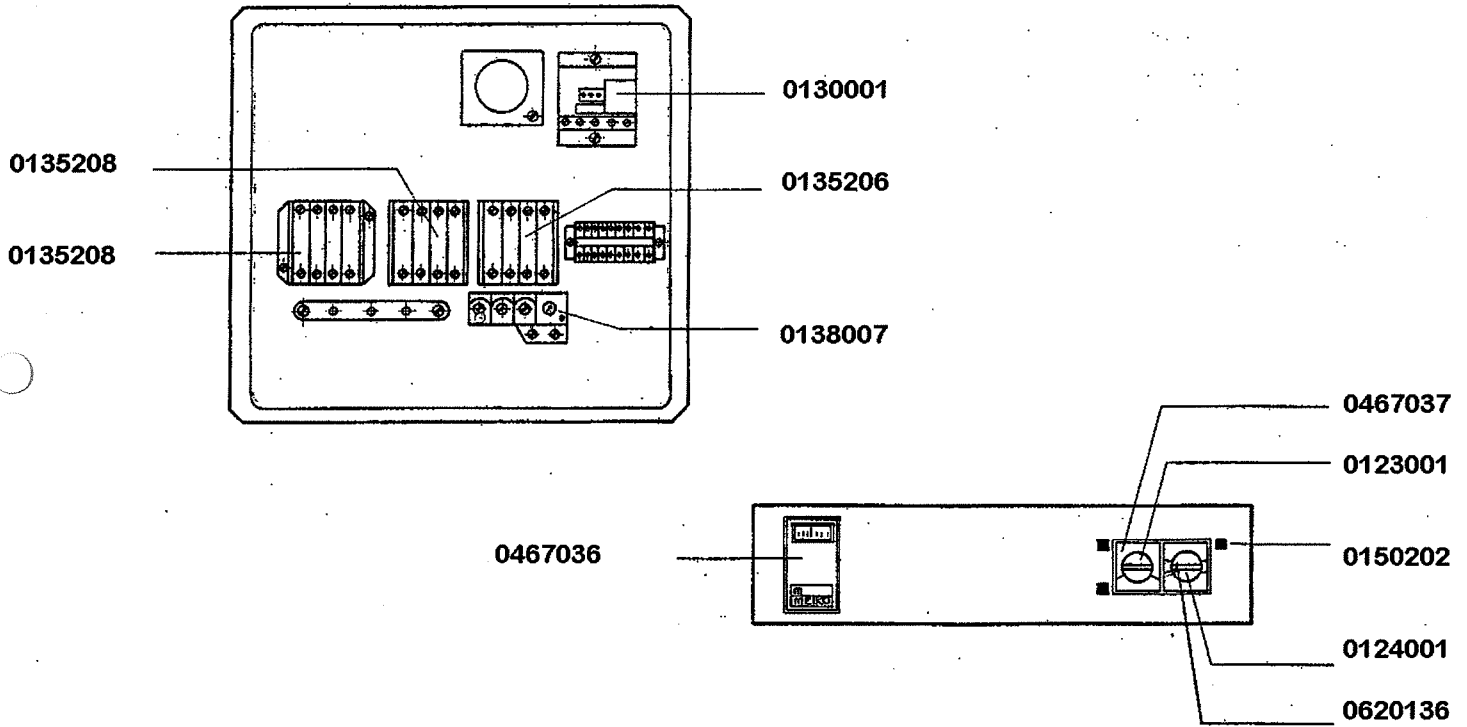


gültig ab 1.1.73

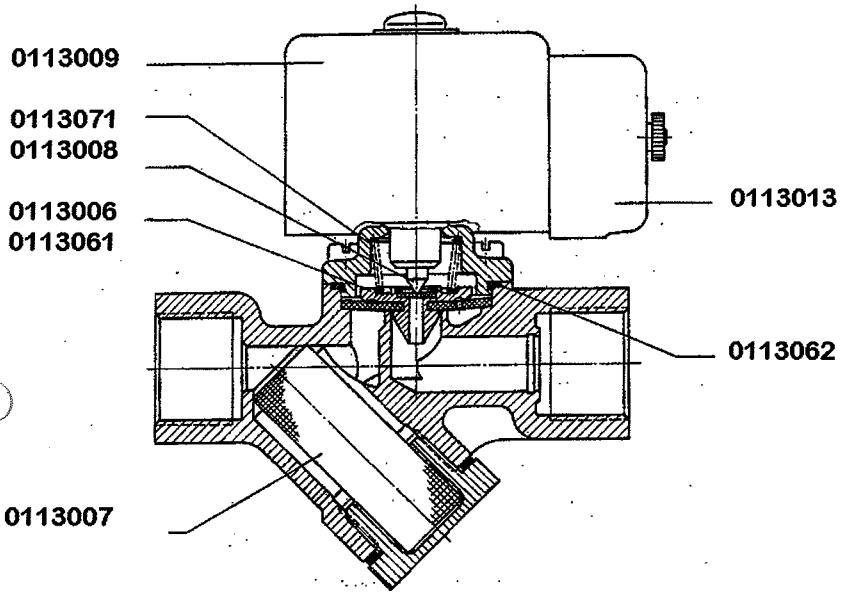
**Einbauteile**



# Elektroinstallation



# Magnetventil



0113011

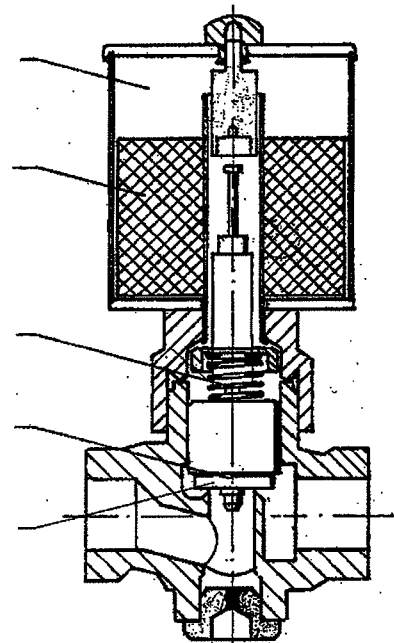
0113025

0113033

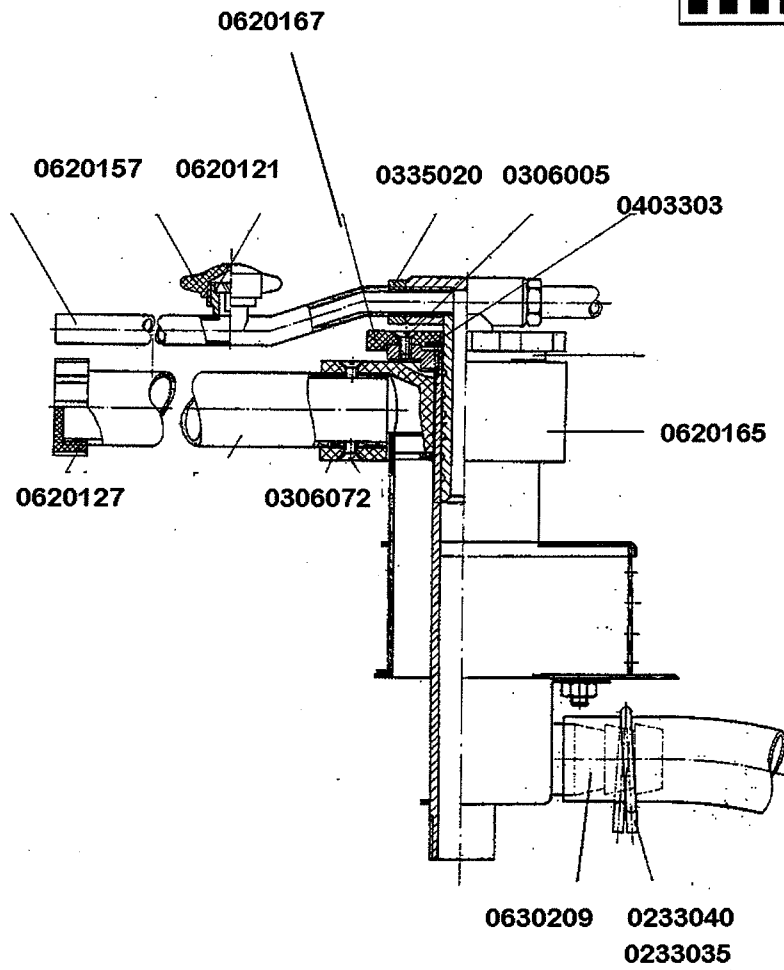
0113021

0113023

0113024



Wasch und Nachspülsystem FV



# Waschpumpe FV



0620134

0408046

501009

