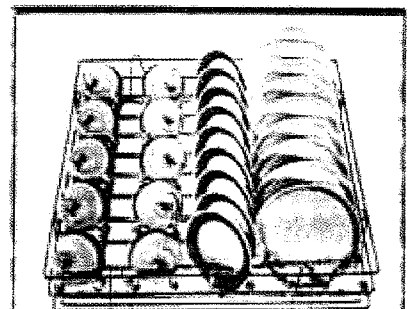
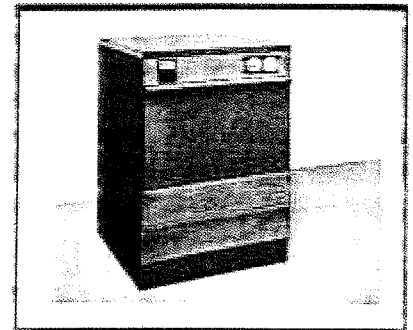
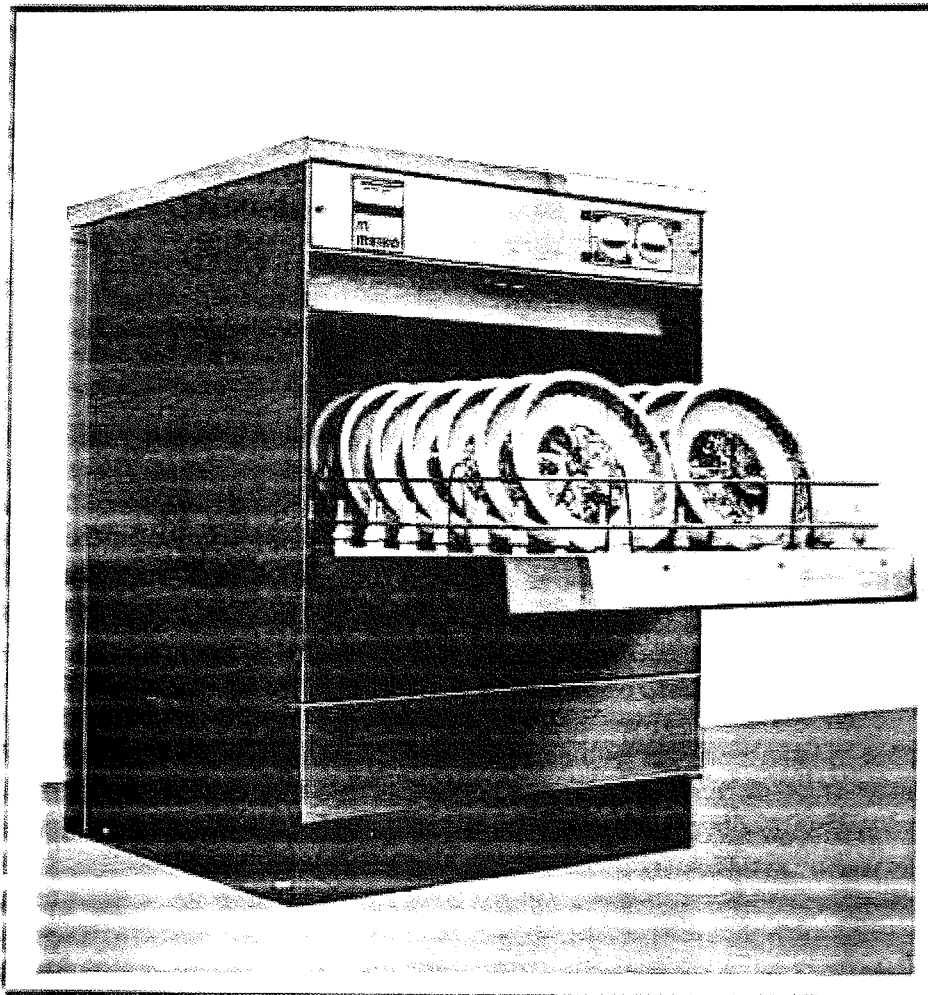
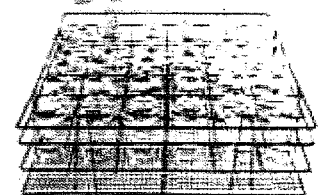


Geschirrspülmaschine FV 60

m
MEIKO



Universal -
Kunststofffingerkorb



Gläserkorb

Ausführung

Gesamtaufbau einschließlich Tank, Abdeckplatte und Verkleidung sind in Chromnickelstahl gefertigt.

Für die Wasch- und Spülvorrichtung sowie das Pumpengehäuse wird Chromnickelstahl verwendet, die übrigen Innenteile sind aus korrosionsbeständigen Werkstoffen.

Tankfüllung mit elektronischer Füllstandautomatik und Tropfengenschutz gegen Mietpreis.

Drehabschließungsmechanismus schützt bei unbeabsichtigtem Öffnen der Maschine. Programmzeitanlauf mit zeitinstellbarem Programmschalter. Wasch- und Spülsystem mit Düsenarmen oben und unten.

Untertisch-Modell Typ FV 60 U
Spezialausführung des Typs FV 60 zum Einbau in Tischanlagen. Es entfallen die Seitenverkleidungen und die obere Abdeckung. Einbauhöhe: 820 mm.

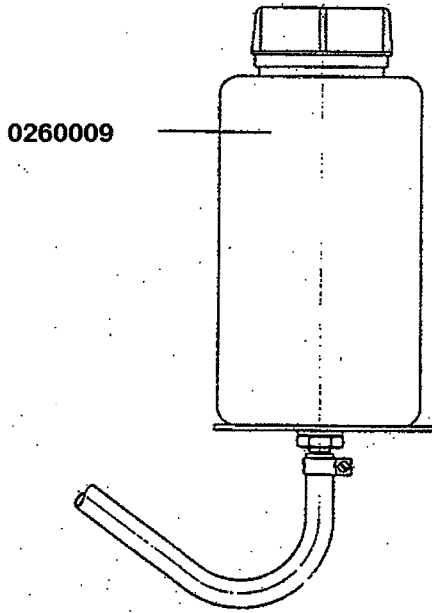
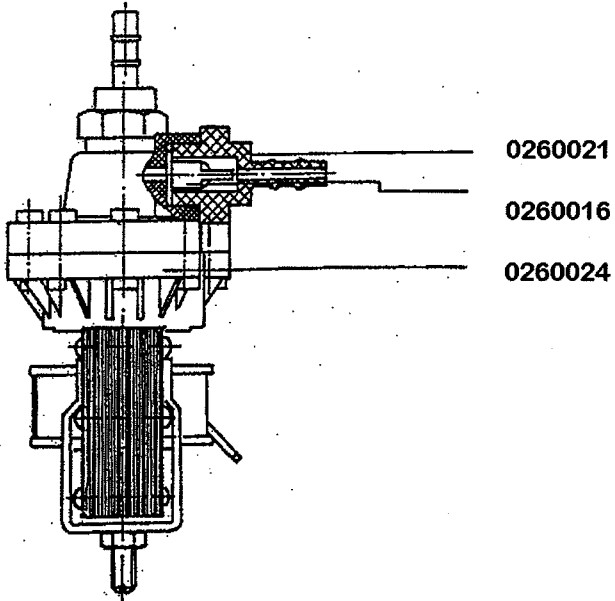
Sockel-Modell Typ FV 60 S

Spezialausführung des Typs FV 60. Gesamthöhe der Maschine: 1250 mm. Korbefahrtshöhe: 820 mm.

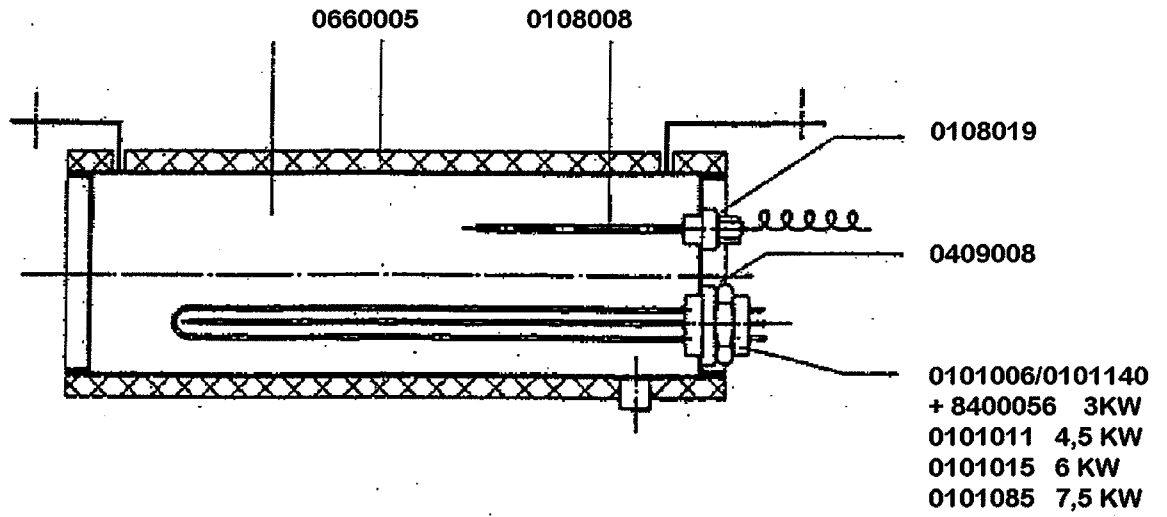
Gläserspülmaschine Typ FV 60 G

Dieses Modell ist gegenüber der Normalausführung FV 60 mit einem speziellen Gläserwaschprogramm ausgerüstet. Auch diese Ausführung kann als Untertischmodell (FV 60 UG) oder als Sockelmodell (FV 60 SG) geliefert werden.

Dosiergerät



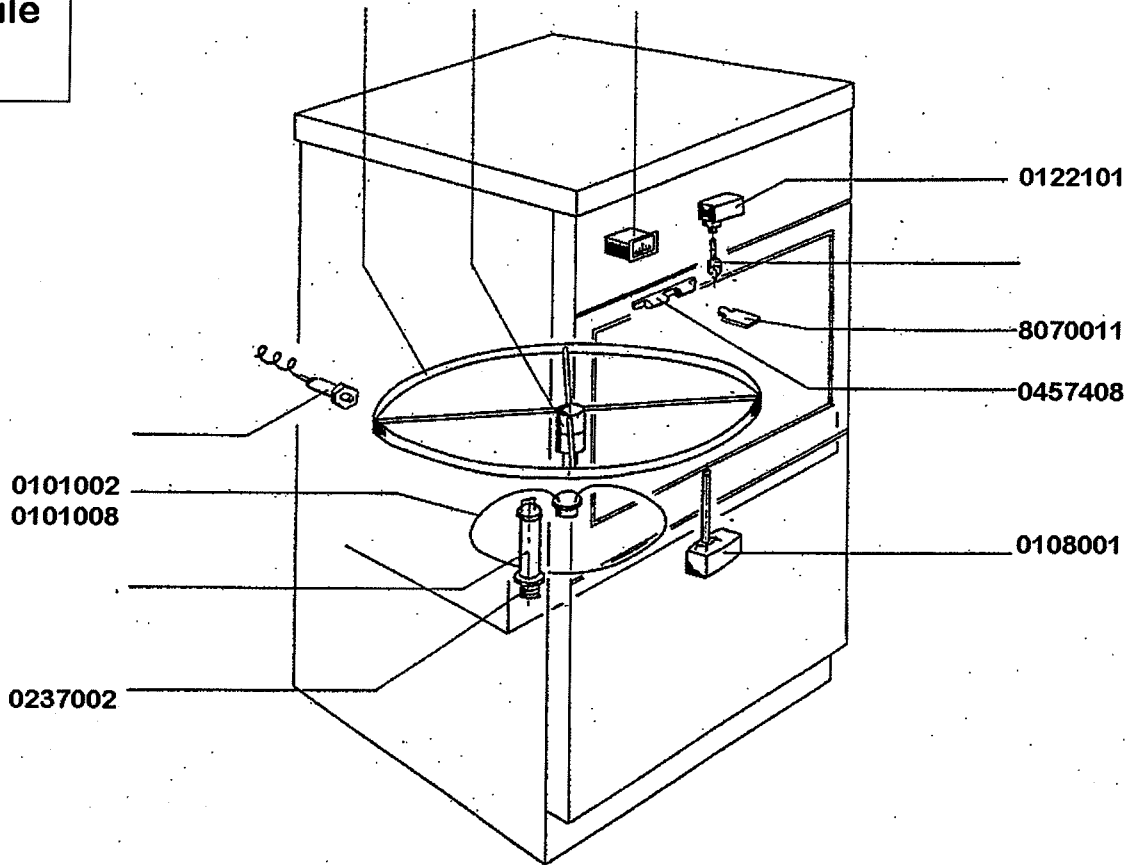
Einbauboiler



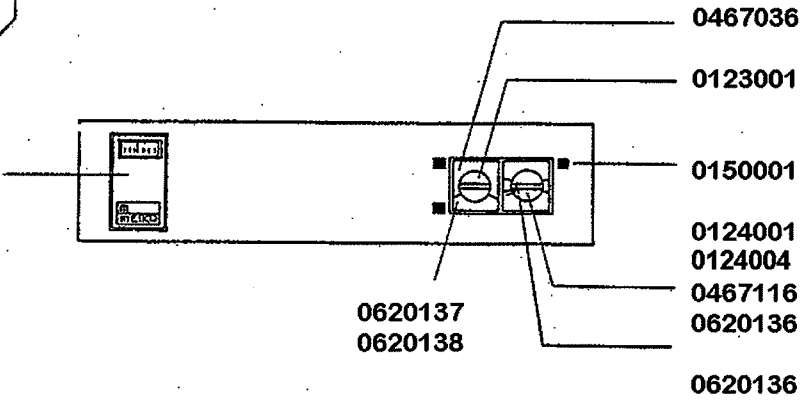
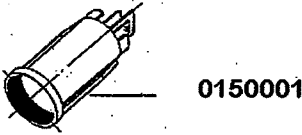
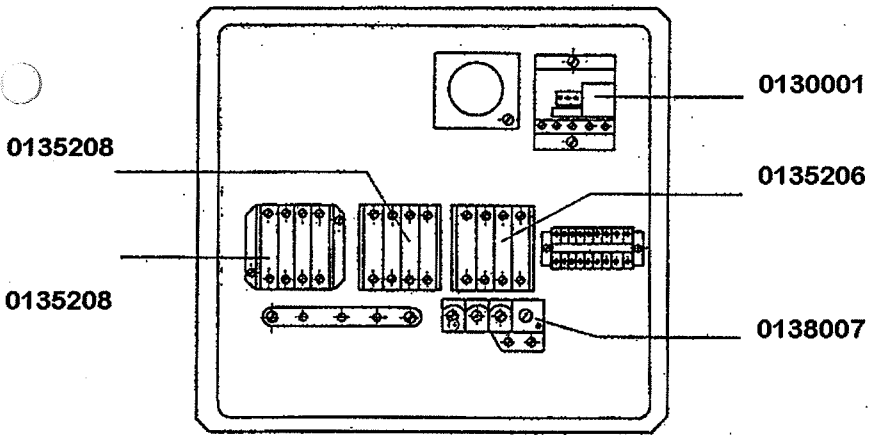
gültig ab 1.4. 76

Einbauteile

0465002



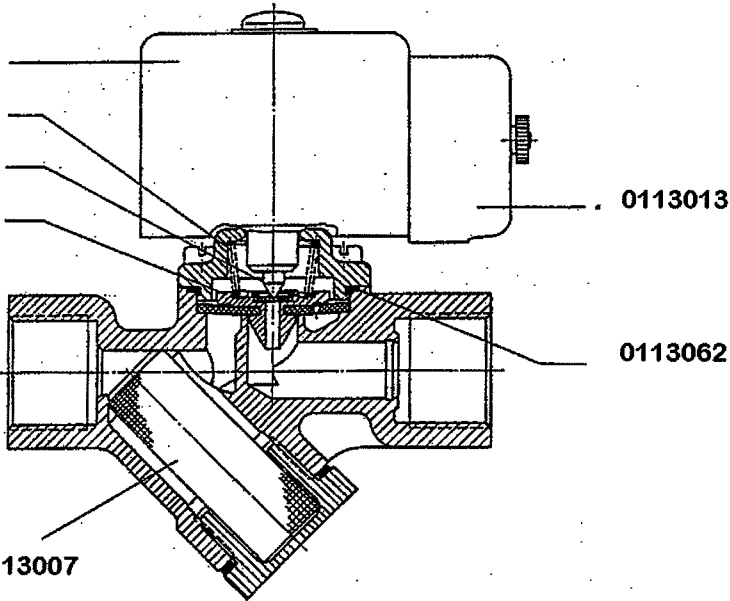
Elektroinstallation



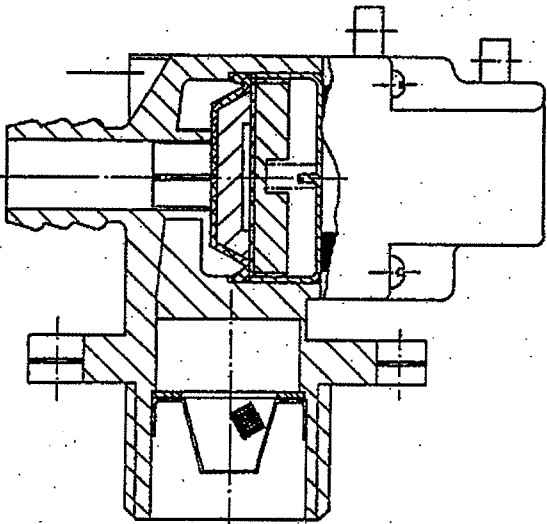
Magnetventil



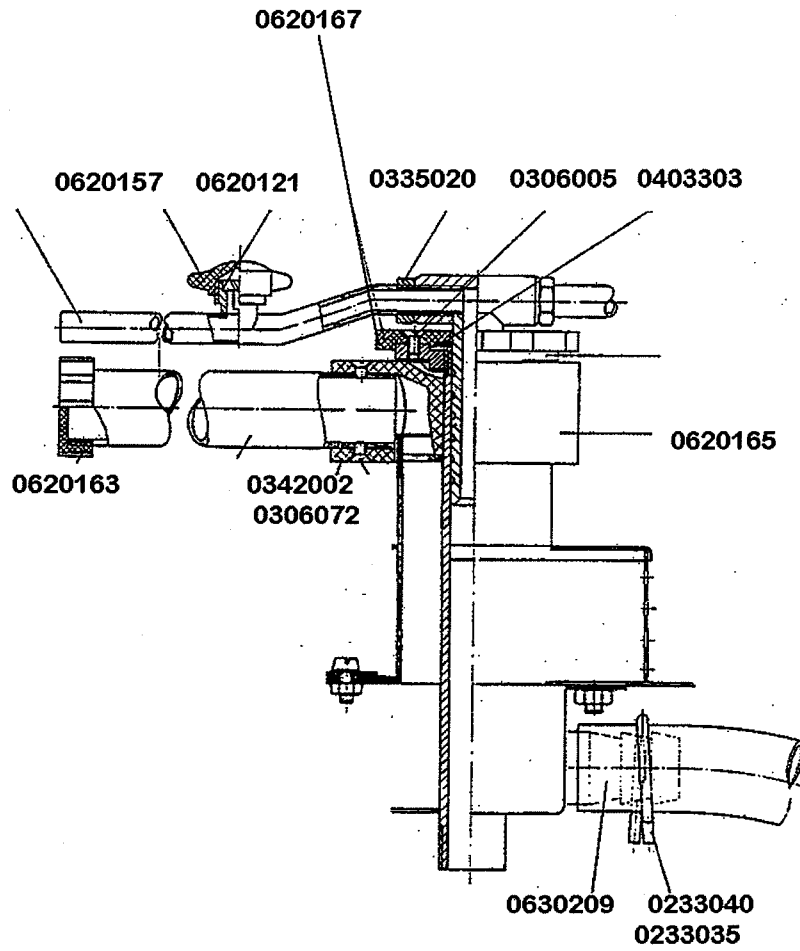
0113009
0113071
0113008
0113006
0113061



0113001



Wasch und Nachspülsystem FV



Waschpumpe FV



0620134

0408046

0501014

