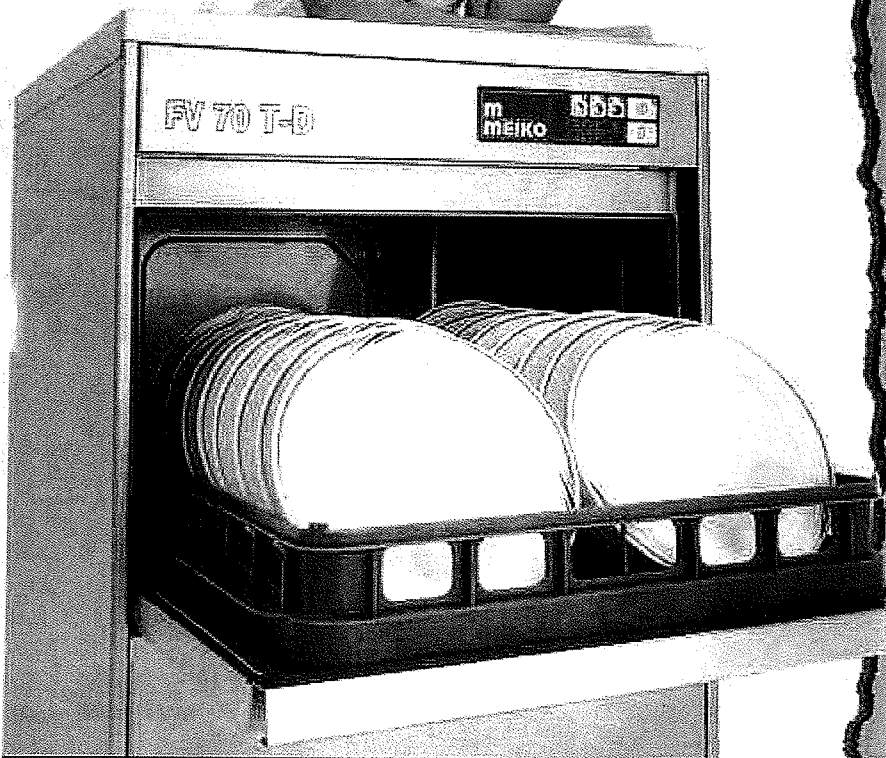


Brandneu!

Geschirrspül- und Desinfektionsautomat

FV 70 T-D

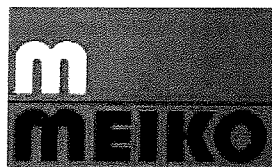
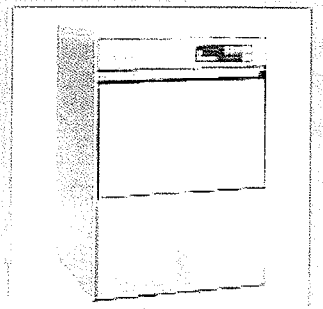


**Die professionelle Hygiene-
maschine für die Station!**

Die perfekte Verbindung von optimaler
Reinigung und zuverlässiger Desinfektion
von kontaminiertem Geschirr auf der Station.

- Kurze Programmzeit (weniger als 10 Minuten)
- Geringe Betriebskosten
- Geräuscharmer Betrieb
- Problemlose Bedienung mit
vollelektronischem Programmablauf
- 3 wählbare Programmaufzeiten
- Überzeugende Wasch-, Spül- und
Desinfektionstechnik für Geschirr,
Gläser und Besteck - dokumentiert und
beglaubigt durch ein medizinisches
Hygienegutachten, bei dem besonders
strenge Maßstäbe gesetzt wurden.

Abmessungen: B 600, T 600, H 850
Korbabmessung: 500 x 500 mm
Leistung: 120 Teller/h
Programmzeiten: 9/12/15 min.
Anschlußwert: 8,05 kW



13.11 BAUGRUPPEN/EINZELTEILE

13.11 COMPONENT BLOCKS/PIECE PARTS

BE13 11
1.5.93/HK

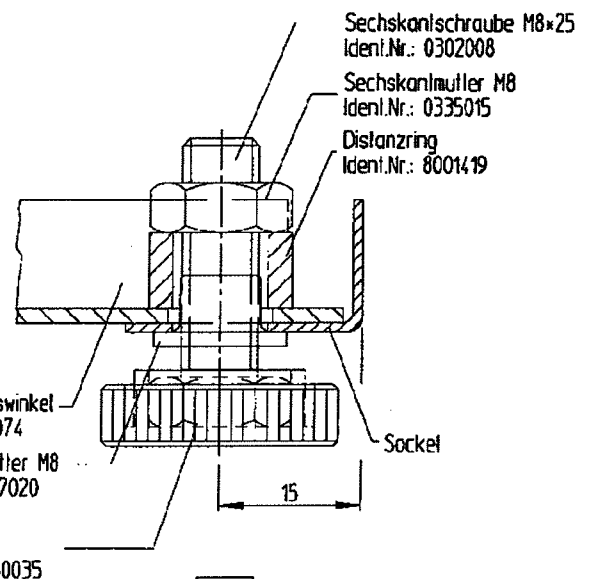
13.11 BLOCS/PIECES DETACHEES

IDENT. NR. IDENT. NO.	BEZEICHNUNG	DESIGNATION	DESIGNATION
8003678	KLAPPTÜR KPL.	FLAP DOOR COMPL.,	PORTE RABATTABLE COMPL.,
8003681	TÜRLAGER RECHTS KPL.	DOOR BEARING, RIGHT, COMPL.	PALIER DE PORTE A DROITE COMPL.
8003600	TÜRLAGER LINKS KPL.	DOOR BEARING, LEFT, COMPL.	PALIER DE PORTE A GAUCHE COMPL.
0621084	ROLLE KURZ, ϕ 10 X 3	ROLLER SHORT, ϕ 10 X 3	ROULEAUX COURT, ϕ 10 X 3
0621085	ROLLE LANG, ϕ 10 X 9,5	ROLLER LONG, ϕ 10 X 9,5	ROULEAUX LONG, ϕ 10 X 9,5
0430025	ZUGFEDER 14,5 X 81	TENSION SPRING 14,5 X 81	RESSORT DE TENSION 14,5 X 81
	VERKLEIDUNGEN, EINBAUTIEFE 600 MM	CLADDINGS, INCORPORATION DEPTH 600 MM	REVETEMENT, PROFONDEUR D'INSTALLATION 600 MM
8003702	ABDECKUNG 45 MM HOCH	COVER 30 MM HIGHT	RECOUVREMENT 30 MM DE HAUT
8003652	SEITENVERKLEIDUNG RECHTS	LATERAL CLADDING, RIGHT	REVETEMENT LATERAL DROIT
8003629	SEITENVERKLEIDUNG LINKS	LATERAL CLADDING, LEFT	REVETEMENT LATERAL GAUCHE
8003628	FRONTBLECH	FRONT SHEET	TOLE FRONTALE
8003684	SCHALTERBLENDE FV 20 T	SWITCH BLIND FV 20 T	TOLE DE CACHE P.INTER. FV 20 T
8003626	SCHALTERBLENDE FV 40 T	SWITCH BLIND FV 40 T	TOLE DE CACHE P.INTER. FV 40 T
8003685	SCHALTERBLENDE FV 70 T	SWITCH BLIND FV 70 T	TOLE DE CACHE P.INTER. FV 70 T

Für Tiefe 650mm EW

8003721	Abdeckung 650
8003756	Seitenverkleidung links 650
8003757	Seitenverkleidung rechts 650
8003719	Rückwand

8003807	Unterschrank mit Türen
8003622	VA-Abdeckung für Unterbau ohne EW
8003896	VA-Abdeckung für Unterbau mit EW
0460035	Fuß
8005411	Sockel kpl.
8003825	Frontblech ohne Ausprägung für Klarspüler



9502792 Sockel Kpl. Höhe 60mm

gültig ab 1.5.93
valid from 1.5.93 on
valable à partir du 1.5.93

* Diese Teile empfehlen wir auf Lager zu legen!
* We recommend to store these parts!
* Nous recommandons de prendre ces pièces en stock!

Drucksteigerungspumpe

0640012



0233073



8004877



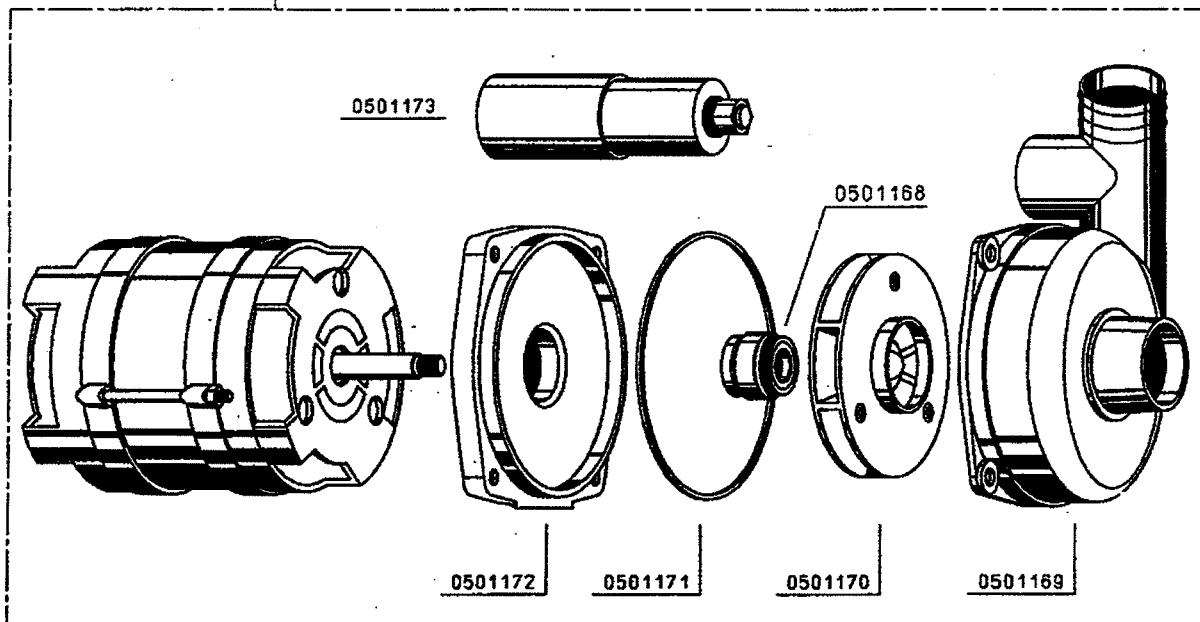
0233039



0640047



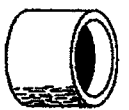
0501166 50 Hz



0501173



0501168



0640048

0501172

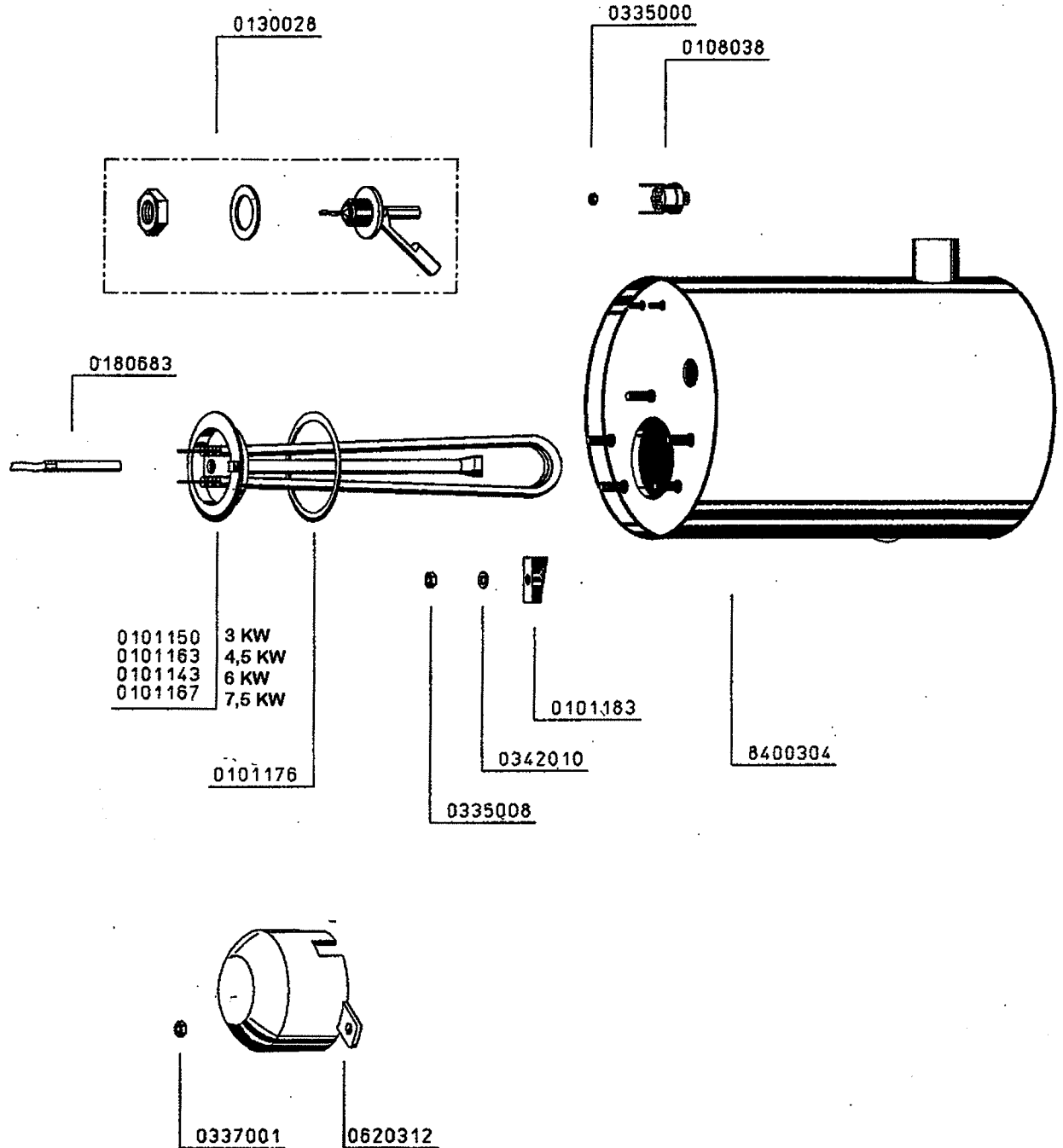
0501171

0501170

0501169

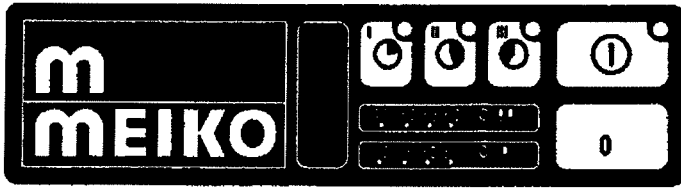
Einbauboiler

m
MEIKO

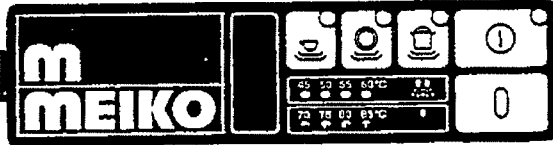


- | | |
|---------|--------------------------|
| 8400325 | Einbauboiler Kpl. 3 KW |
| 8400319 | Einbauboiler Kpl. 4,5 KW |
| 8400326 | Einbauboiler Kpl. 6 KW |
| 8400327 | Einbauboiler Kpl. 7,5 KW |

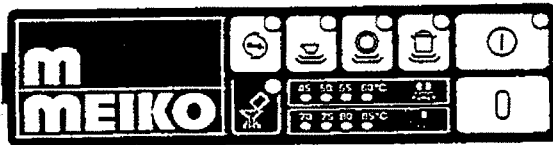
Elektroniksteuerung Spül 6



0467249
0467328 mit EW

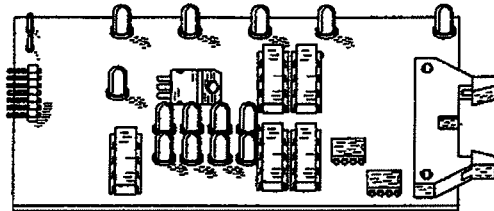


0467 210



0 467 211

9500236 Temperaturfühler Boiler
0180682 Temperaturfühler 1/4" Tank



0124120



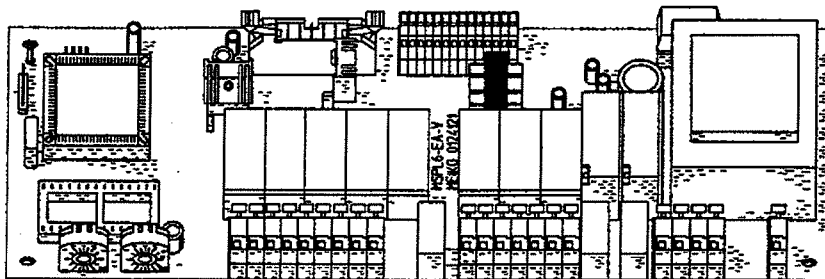
0180507

0124123



Nicht programmiert!

9510399 programmiert!



0124121 vollbestückt

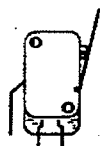
0124122 teilbestückt



0124124 TF- Modelle
0124351 Standart
0124352 Desinfektion



0175554
0175553



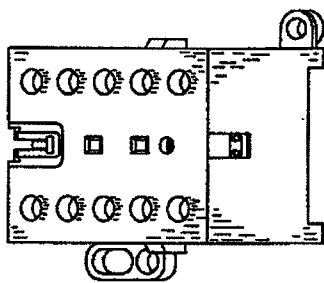
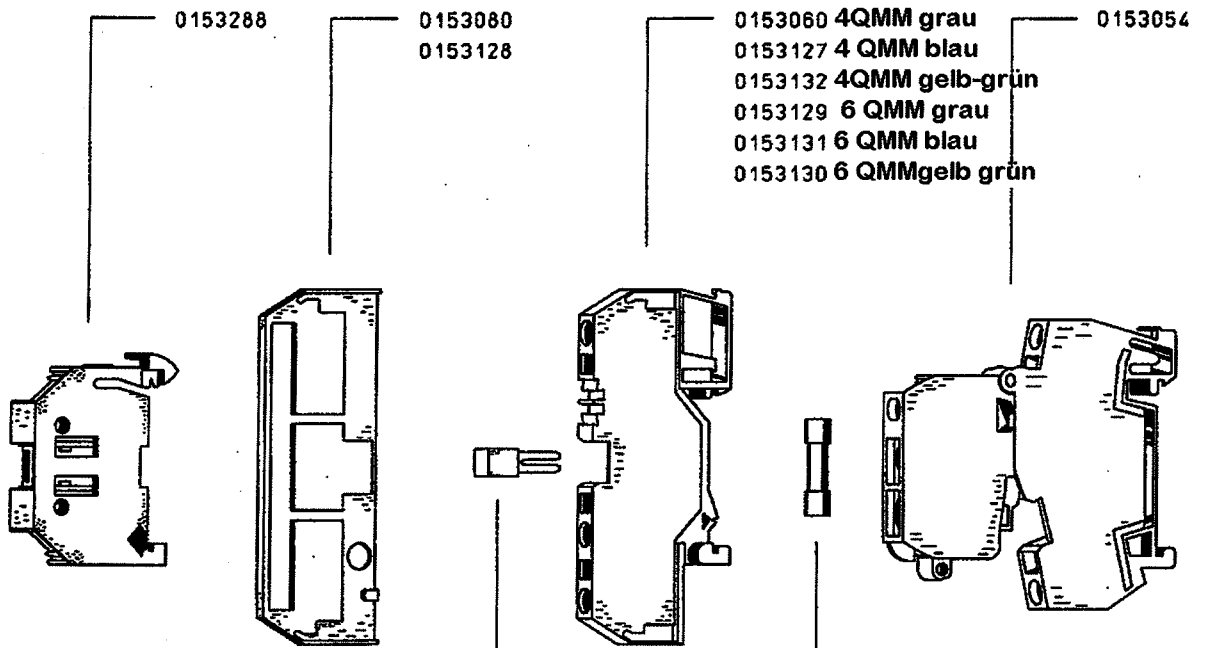
0122106
0122105



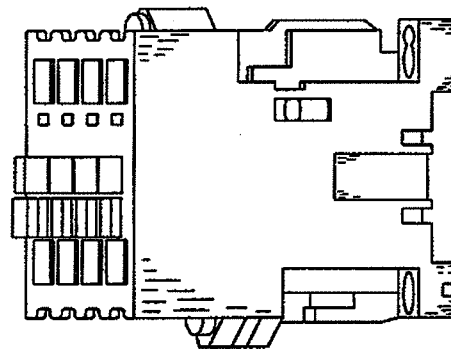
0122070

Magnet 0122013

Elektroteile



0135209 B6-30-01
40/60 Hz
0135200 B6-30-10
40/60 Hz



0135204 B9-30-01
50 Hz
0135202 B12-30-01
50 Hz

Freier Auslauf

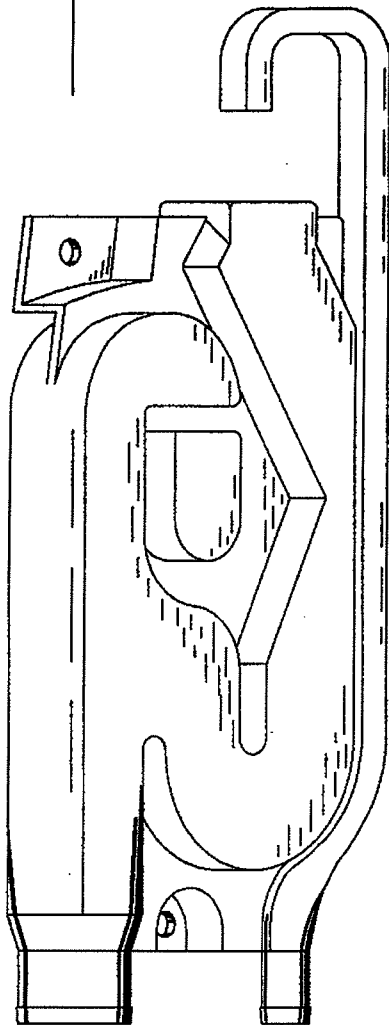


0620460

0340021

0337001

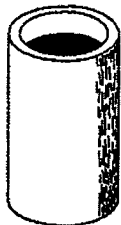
0650076



0233039



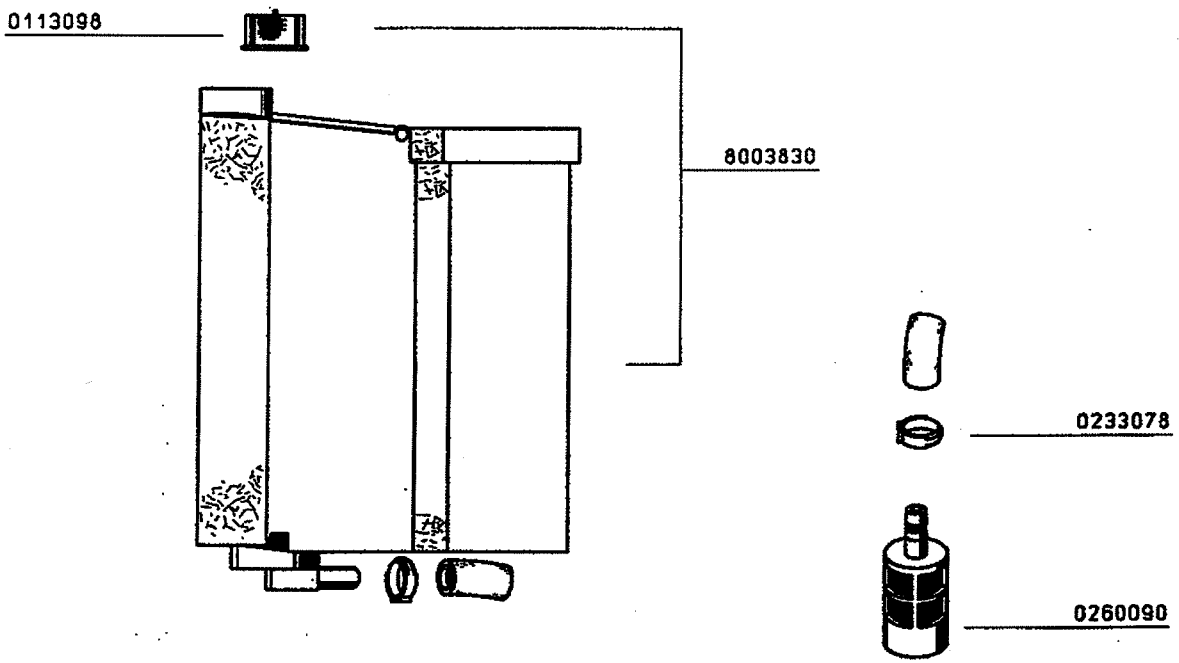
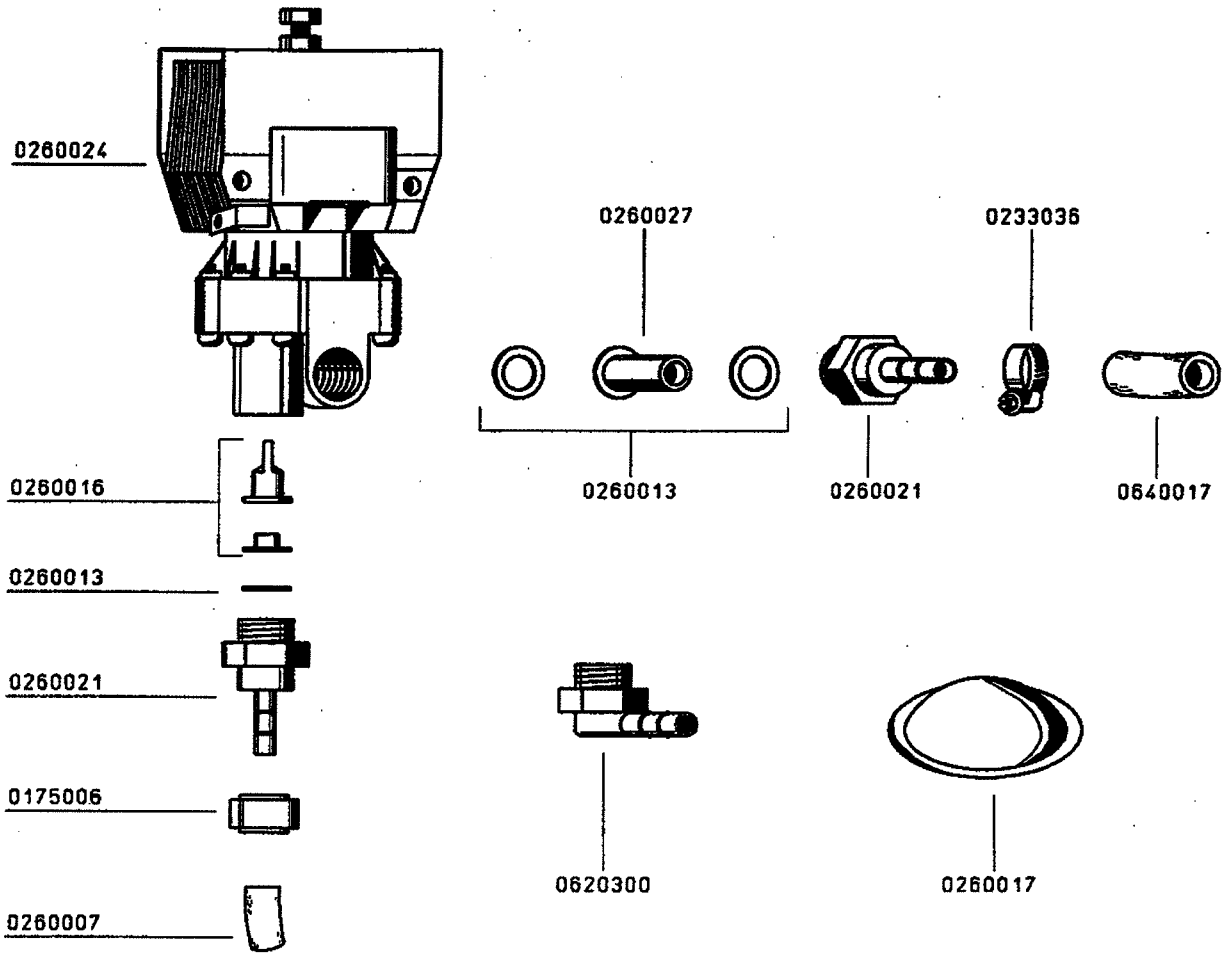
0233037



0640047

0640012

Klarspülerdosiergerät



18.1 LAUGENPUMPE

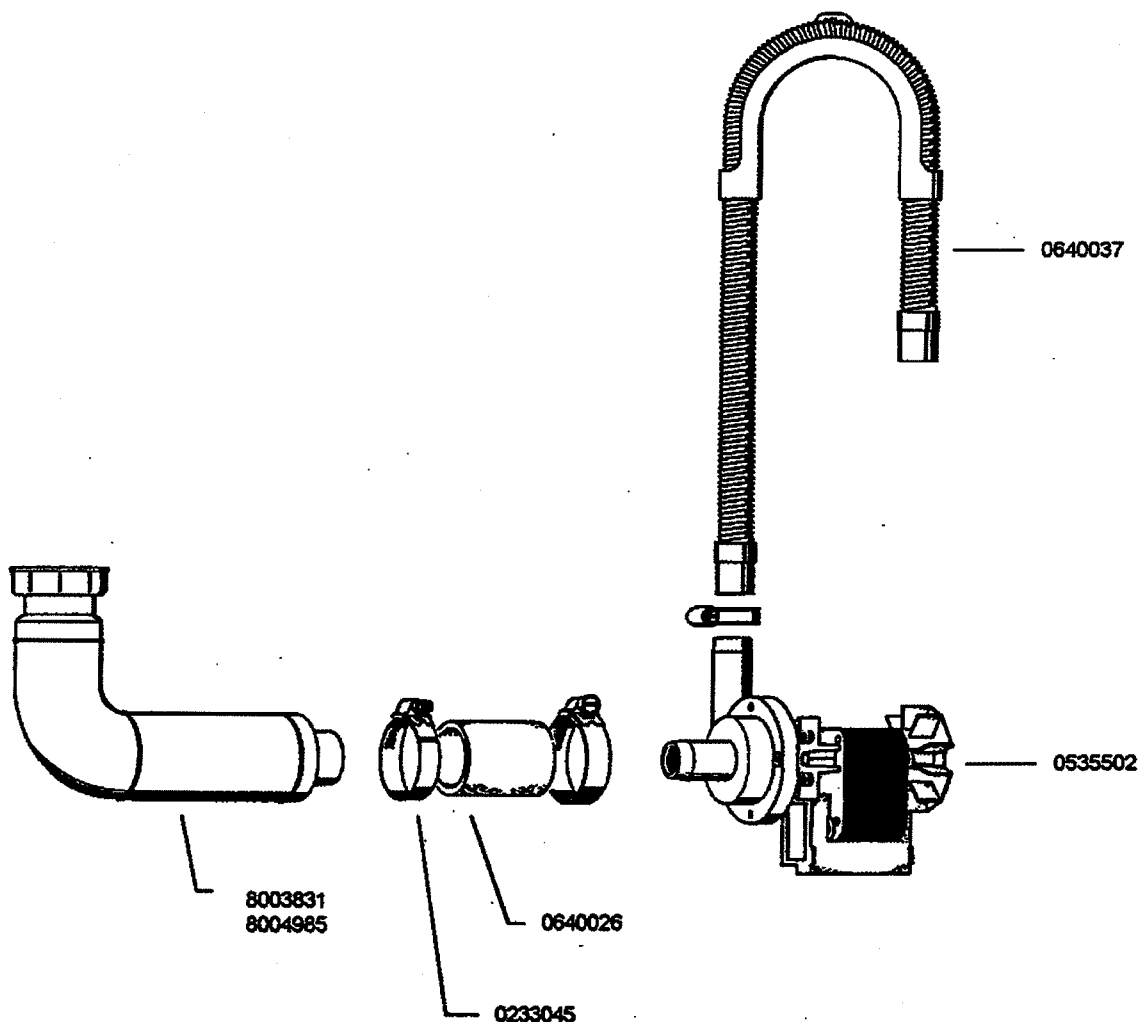
18.1 DRAIN PUMP

18.1 POMPE DE VIDANGE



Lp18 1.
1.8.96

IDENT. NR. IDENT. NO.	BEZEICHNUNG	DESIGNATION	DESIGNATION
8003831	SAUGSTUTZEN FV 20/40/70 T	SUCTION SOCKET FV 20/40/70 T	MANCHON D'ASPIRATION FV 20/40/70 T
8004985	SAUGSTUTZEN FV 20/40/70 TFA	SUCTION SOCKET FV 20/40/70 TFA	MANCHON D'ASPIRATION FV 20/40/70 TFA
0233045	SCHLAUCHKLEMME 20 - 32	HOSE CLAMP 20 - 32	PINCE/TUYAU SOUPLE 20-32
0640026	SCHLAUCH ROT, 3/4"	HOSE RED, 3/4"	TUYAU ROUGE, 3/4"
0535502	LAUGENPUMPE 230 V, 65 W	LYE PUMP 230 V, 65 W	POMPE DE VIDANGE 230 V, 65 W
0640037	ABLAUSCHLAUCH	DRAIN HOSE	TUYAU DE VIDANGE



gültig ab 1.8.96
valid from 1.8.96
valable à partir du 1.8.96

- Diese Teile empfehlen wir auf Lager zu legen!
- We recommend to store these parts!
- Nous recommandons de prendre ces pièces en stock!

Änderungen in Ausführung und Konstruktion vorbehalten.

• We reserve the right to change execution and construction.

• Nous nous réservons le droit de changer l'exécution.

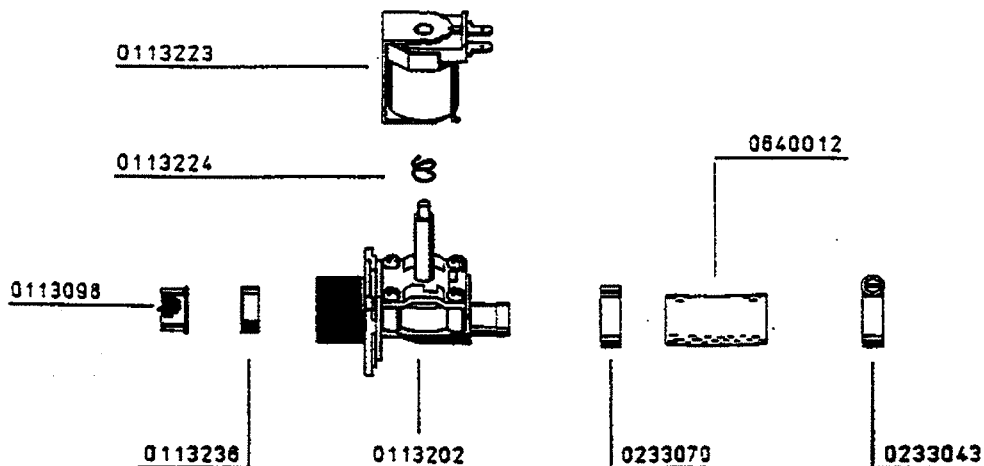
4.6 MAGNETVENTIL

4.6 SOLENOID VALVE

4.6 ELECTROVANNE



IDENT. NR. IDENT. NO.	BEZEICHNUNG	DESIGNATION	DESIGNATION
* 0113223	MAGNETSPULE 230 V, 50 HZ	COIL 230 V, 50 HZ	BOBINE 230 V, 50 HZ
0113224	MAGNETVENTILFEDER	SPRING FOR SOLENOID VALVE	RESSORT
* 0113098	MAGNETVENTILFILTERSIEB	FILTER SIEVE F. SOLENOID VALVE	TAMIS-FILTRE P. ELECTROVANNE
* 0113236	MENGENREGLER 5 L/MIN	QUANTITY REGULATOR 5 L/MIN	REGULATEUR DE QUANTITE 5 L/MIN
* 0113202	MAGNETVENTIL NW 10	SOLENOID VALVE NW 10	ELECTROVANNE NW 10
0621035	T-STÜCK TS 13	T-PIECE TS 13	PIECE DE T TS 13
0233070	1-OHR-KLEMME	1-EAR CLAMP	BORNE A UNE OREILLE
0640012	SCHLAUCH GRAU 1/2"	HOSE GREY 1/2"	TUYAU FLEXIBLE GRIS 1/2"
0233043	SCHLAUCHKLEMME 12 - 22	HOSE CLAMP 12 - 22	PINCE/TUYAU SOUPLE 12 - 22



gültig ab 1.8.96
valid from 1.8.96
valable à partir du 1.8.96

- * Diese Teile empfehlen wir auf Lager zu legen!
- * We recommend to store these parts in stock!
- * Nous recommandons de prendre ces pièces en stock!

Änderungen in Ausführung und Konstruktion vorbehalten.

* We reserve the right to change execution and construction

* Nous nous réservons

la réserve l'exécution et la construction

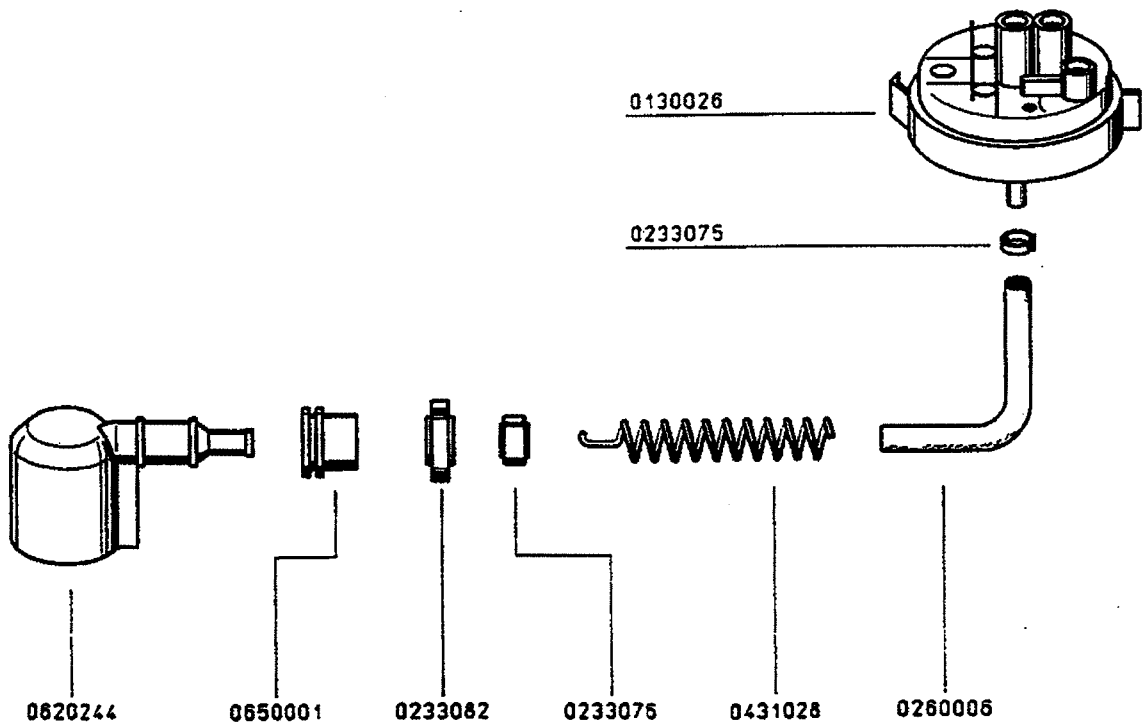
6.3 NIVEAUREGELUNG

6.3 LEVEL CONTROL

6.3 REGULATION DE NIVEAU



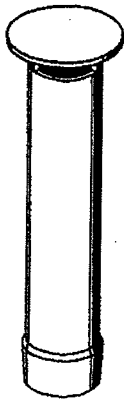
IDENT. NR. IDENT. NO.	BEZEICHNUNG	DESIGNATION	DESIGNATION
* 0130026	NIVEAUSCHALTER 40/15	LEVEL SWITCH 40/15	INTERRUPTEUR DE NIVEAU 40/15
* 0233075	1-OHR-KLEMME 9,5 GER	1-EAR CLAMP 9,5 GER	BORNE A UNE OREILLE 9,5 GER
* 0260006	SCHLAUCH KLARSICHT 5 X 1,5	HOSE TRANSPARENT 5 X 1,5	TUYAU TRANSPARENT 5 X 1,5
0431028	KNICKSICHERUNGSFEDER	SAFETY SPRING	RESSORT DE SECURITE
* 0233076	1-OHR-KLEMME 10,0 GER	1-EAR CLAMP 10,0 GER	BORNE A UNE OREILLE 10,0 GER
* 0233082	1-OHR-KLEMME 19,5 RER	1-EAR CLAMP 19,5 RER	BORNE A UNE OREILLE 19,5 RER
* 0650001	GUMMISTUTZEN	RUBBER SOCKET	MANCHON EN CAOUTCHOUC
* 0620244	LUFTFALLE K 244	AIR TRAP K 244	CHAMBRE DE COMPRESSION K 244



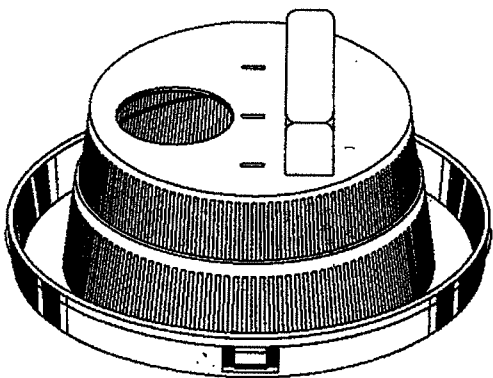
gültig ab 1.8.96
valid from 1.8.96
valable à partir du 1.8.96

- * Diese Teile empfehlen wir auf Lager zu legen!
- * We recommend to store these parts!
- * Nous recommandons de prendre ces pièces en stock!

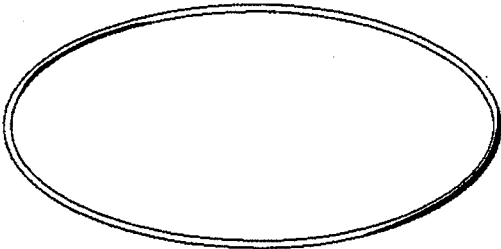
Pumpenansaugung



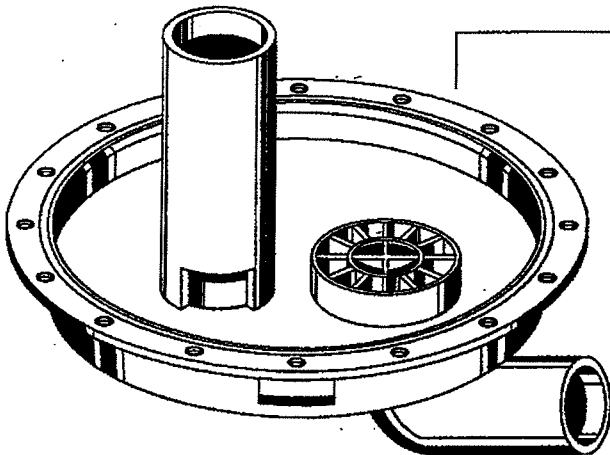
0620347



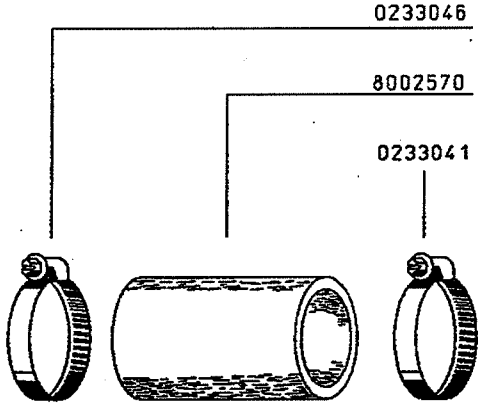
0620346



0401061



8003639
8004844 mit freiem Auslauf



0233046

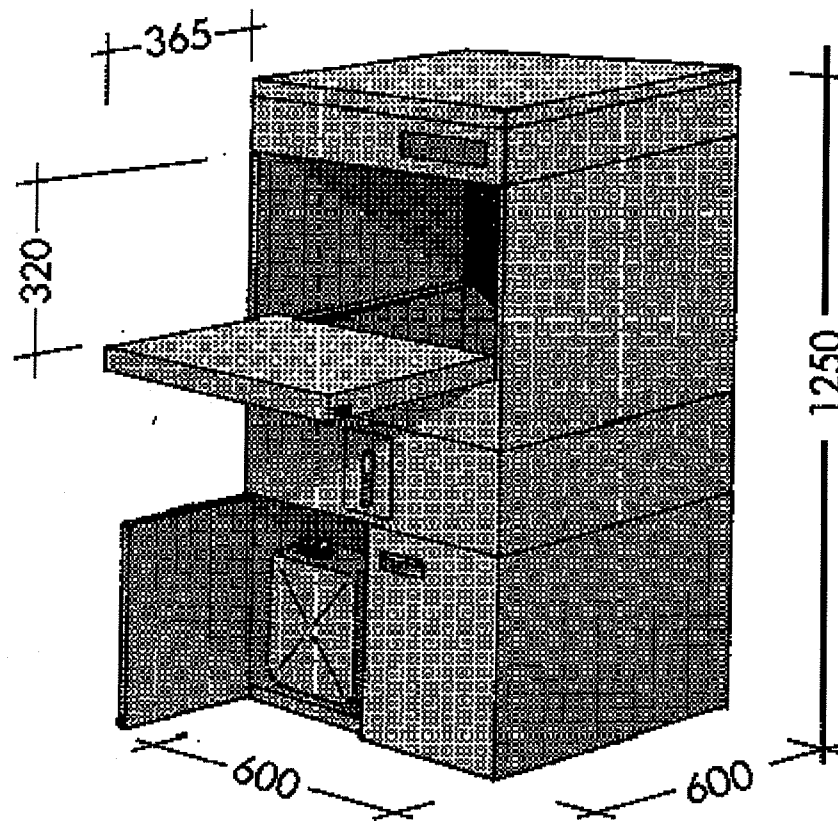
8002570

0233041

Schrankunterbau mit Türen, für:

FV 20 TS
FV 40 TS
FV 70 TS
FV 40 TFA
FV 110 G
FV 20 N
FV 70 T-D

8003807 - 600 x 600 x 400 ohne EW
8003826 - 600 x 650 x 400 mit EW



Steckbrief Geschirrspül- und Desinfektionsautomat FV 70 T-D



Sbfv70td.doc
1.5.1997/HK

Programmlaufzeit	gesamt 300/390/480 s (5/6,5/8 min) waschen 240/330/420 s, temp.abh. Waschzeitverläng. abtropfen 6 s; spülen zyklisch, 24 s Rückkühlung variabel, ca. 30 s Selbstreinigungsprogramm 15 s	
Korbgröße	500 x 500 mm	
Einschubhöhe	320 mm	
Schutzart des Automaten	IP 54	
Frischwasserzulauf Fließdruck	Freier Auslauf, Gruppe A, Typ A min. 1 bar bis max. 5 bar vor dem Magnetventil	
Durchlaufmenge	5 l/min	
Nachspülwassermenge Rückkühlwassermenge	4,5 l/Spülgang 1,5 - 4 l	
Boilerinhalt	9 l	
Boilerheizung ab 10 °C	7,5 kW, Gesamtanschluß 8,05 kW Boilerheizung mit Tankheizung el. verriegelt	
Boilertemperatur	85 °C	
Tankheizung	6 kW	
Tanktemperatur	70 °C	
Tankinhalt	20 l	
Pumpenmotor	Typ 3911	0,55 kW
Umwälzleistung	Drehzahl 2800 U/min 260 l/min Werkstoff Premix A	Stromaufnahme 4 A Druck 4 mWS
Klarspülerdosiergerät	Typ Delta 10	
Materialstärke	0,8 - 3 mm	
Werkstoff	1.4301 (CrNi18/10)/ 1.4404 (CrNiMo 17/13/2)	
Wärmeabgabe	bei 8 Programmabläufen/h: gesamt 5100 kJ/h fühlbar 1500 kJ/h latent 3600 kJ/h	
Lautstärke	61 dB (A)	
Gewicht netto	47 kg	

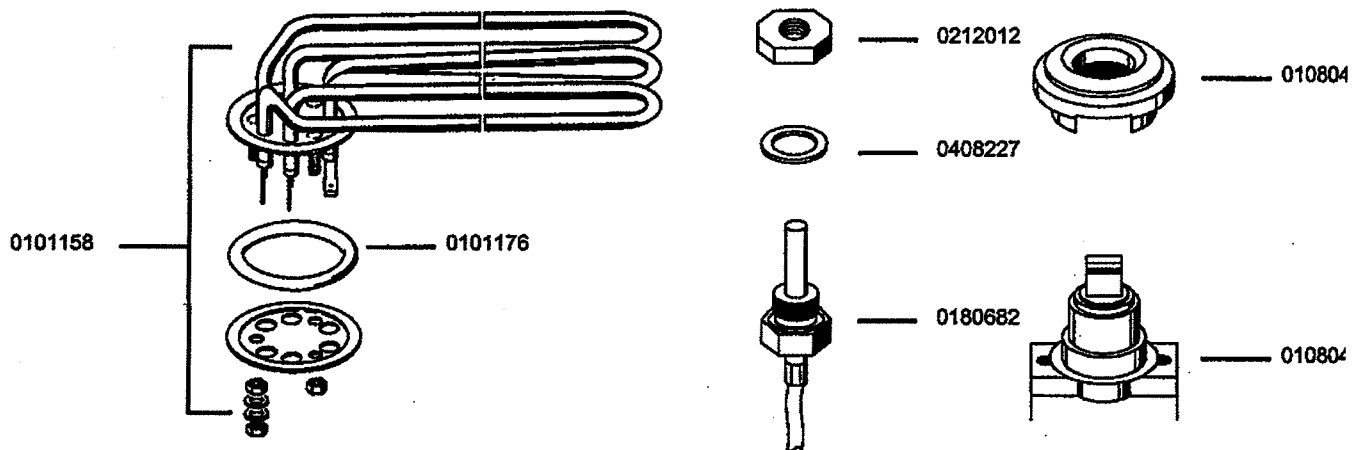
9.6 TANKHEIZUNG

9.6 TANK HEATING

9.6 CHAUFFAGE DE BAC

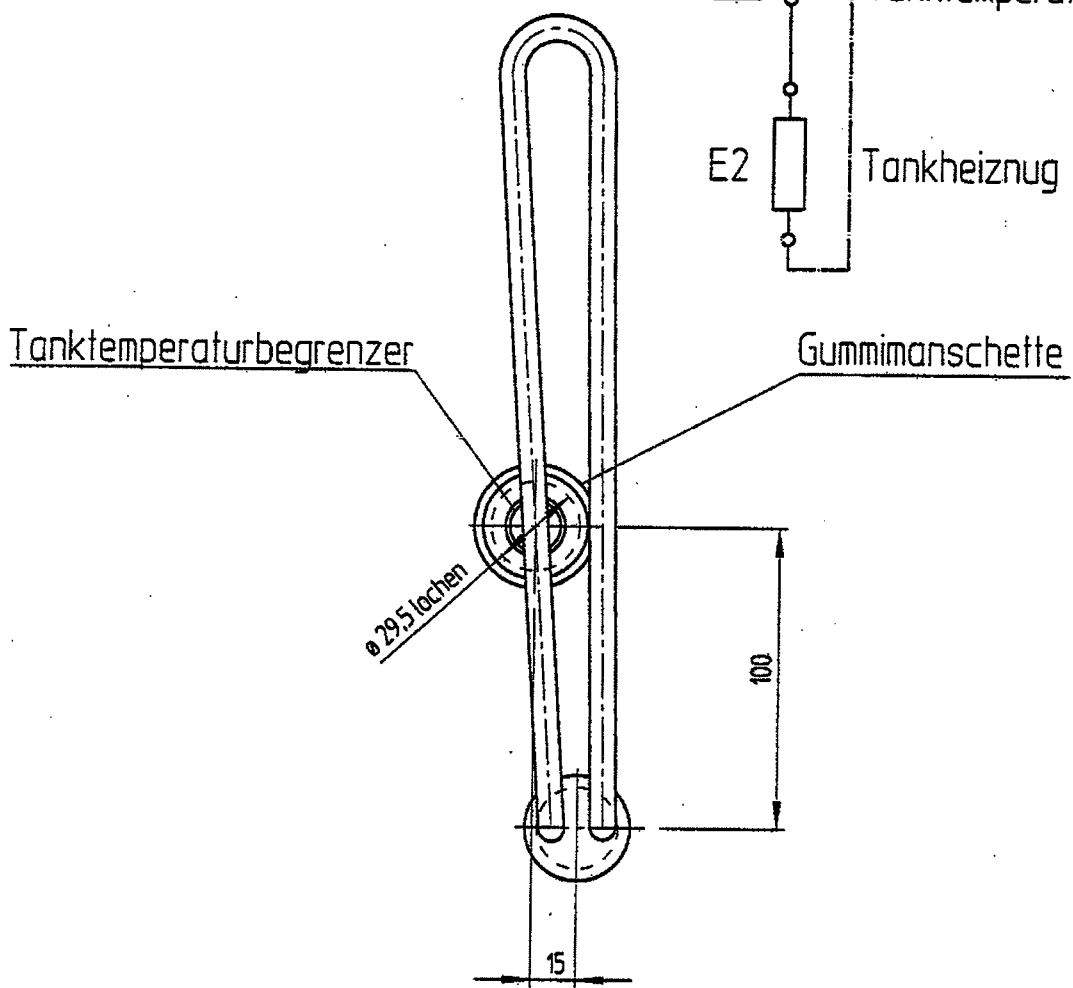
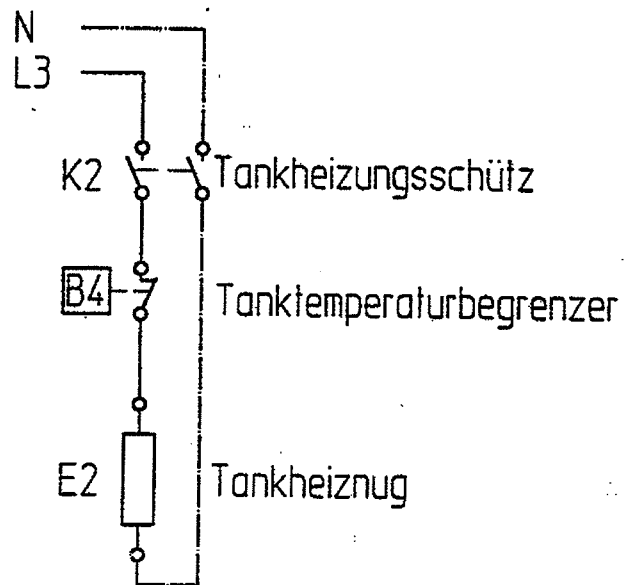


IDENT. NR. IDENT. NO.	BEZEICHNUNG	DESIGNATION	DESIGNATION
* 0101158	HEIZKÖRPER 6 KW, 230/400 V	HEATING ELEMENT 6 KW, 230/400 V	RESISTANCE 6 KW, 230/400 V
* 0101176	HEIZKÖRPERDICHTUNG	HEATING ELEMENT PACKING	JOINT DE RESISTANCE
* 0108040	GUMMIMANSCHETTE	RUBBER PACKING	MANCHETTE EN CAOUTCHOUC
* 0108043	TEMPERATURBEGRENZER	TEMPERATURE LIMITER	LIMITEUR DE TEMPÉRATURE
* 0180682	TEMPERATURFÜHLER R1/4"	TEMPERATURE PROBE R1/4"	SONDE DE TEMPÉRATURE R1/4"
* 0408227	DICHTUNG 19 X 13	PACKING 19 X 13	JOINT 19 X 13
* 0212012	SECHSKANTMUTTER 1.4301 DIN 431 R1/4"	HEXAGON NUT 1.4301 DIN 431 R1/4"	ÉCROU HEXAGONAL 1.4301 DIN 431 R1/4"



gültig ab 1.1.97
valid from 1.1.97
valable à partir du 1.1.97

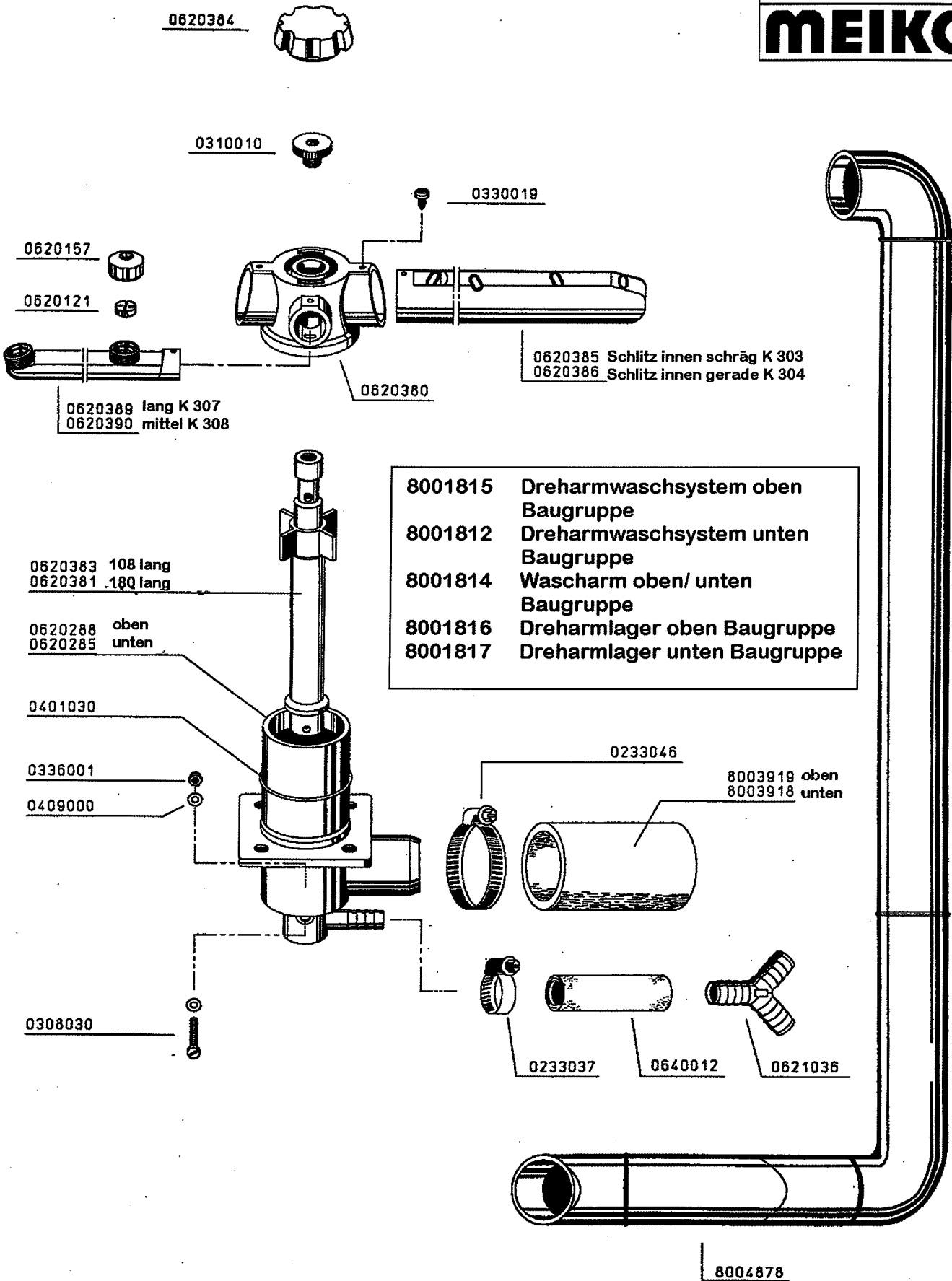
- * Diese Teile empfehlen wir auf Lager zu legen!
- * We recommend to store these parts!
- * Nous recommandons de prendre ces pièces en stock!



- 1 Stck 0108043 Tanktemperaturbegrenzer
- 1 Stck 0108040 Gummimanschette
- 1 Stck 8003422 Draht $\varnothing 1,5 \times 200 \text{ mm}$

m MEIKO	Werkstoff:		Stückzahl:		Kunde:
	NC-Nr.: PAKON 03k96m59.046		Abmessung:		Auftrag:
		Maßstab: 1:2.5	gez.: 12.11.1996	eyg	Ident.Nr.: 8005053
			gepr.:		
		Benennung: Bausatz Tanktemperaturbegrenzer			Zeichnung Nr.: FV40T-K 60 001 4 A
A Begrenzer versetzt!	03.12.1996	eyg	Ersatz für:		
Änderung	Tag	Name	Ers. durch:		

Wasch und Nachspülsystem



Waschpumpe 0,55 KW



0467010 Typenschild
8002454 Schlauch glasklar $\varnothing 35 \times 5 \times 70$

