

Ersatzteilliste
Spare parts list
Liste de pièces détachées



Salat- und Gemüsewaschautomat
Lettuce and vegetable washer
Lave-salade et légumes

GK 60



GK 60

	Inhaltsverzeichnis:	Contents:	Contenu:
1.1	Waschpumpe	Wash pump	Pompe de lavage
3.9	Wasch- und Nachspülsystem	Washing and rinsing system	Système de lavage et rinçage
4.22	Magnetventil	Solenoid valve	Electrovanne
6.1	Niveauregelung	Level control	Régulation de niveau
11.9	Elektroniksteuerung	Electronic control	Commande électronique
13.10	Baugruppen/Einzelteile	Component blocks/Parts	Blocs/Pièces détachées
15.2	Heb- und Senkvorrichtung	Lifting and lowering device	Dispositif de levage et de descente
18.1	Abwasserpumpe	Drain pump	Pompe de vidange

	KENNZEICHNUNG DER ERSATZTEILE	SPECIAL MARKS OF SPARES	MARQUAGE SPECIALES DES PIECES
* / V	DIESE TEILE EMPFEHLEN WIR AUF LAGER ZU LEGEN!	WE RECOMMEND TO STORE THESE PARTS!	NOUS RECOMMANDONS DE PRENDRE CES PIECES EN STOCK!
V	VERSCHLEISSTEIL!	WEAR AND TARE PART!	PIÈCE D'USURE!
	ÄNDERUNGEN IN AUSFÜHRUNG UND KONSTRUKTION VORBEHALTEN.	WE RESERVE THE RIGHT TO CHANGE EXECUTION AND CONSTRUCTION.	NOUS NOUS RESERVONS LE DROIT DE CHANGER L'EXECUTION ET LA CONSTRUCTION.

MEIKO Maschinenbau GmbH & Co. KG
Englerstraße 3
D-77652 Offenburg
Telefon: 0781 / 203 - 0
Telefax: 0781 / 203 - 1274
www.meiko.de
e-mail: info@meiko.de

01.01 WASCHPUMPE (0,55 KW)

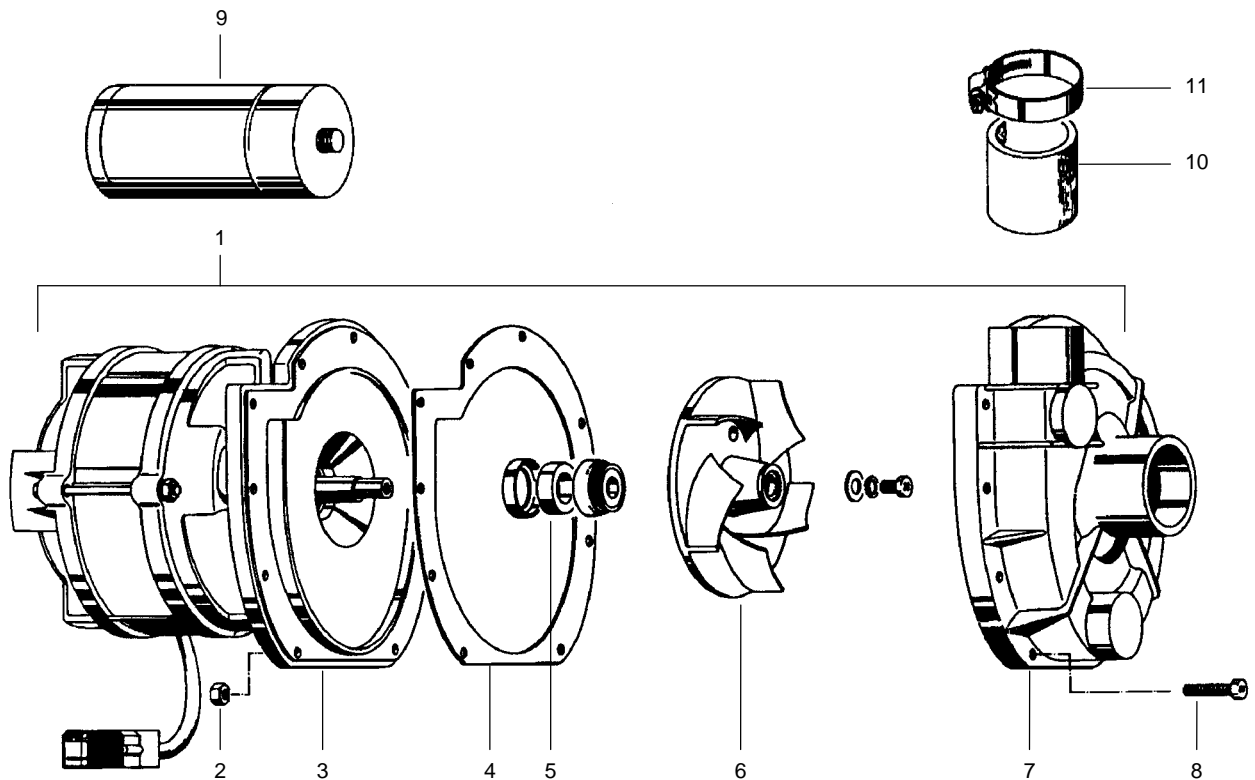
01.01 WASH PUMP (0,55 KW)

01.01 POMPE DE LAVAGE (0,55 KW)



PU1_1.doc
01.12.2000/FH

POS	IDENT. NR. IDENT. NO.	BEZEICHUNG	DESIGNATION	DESIGNATION
1	* 0501085	PUMPE PU 0,5/3911, 0,55 KW 230 V 50 HZ, 2800 U/MIN	PUMP PU 0,5/3911, 0,55 KW 230 V 50 HZ, 2800 RPM	POMPE PU 0,5/3911, 0,55 KW 230 V 50 HZ, 2800 TR/MIN
2	0335005	SECHSKANTMUTTER DIN 934 - M 4	HEXAGON NUT DIN 934 - M 4	ECROU A SIX PANS DIN 934 - M 4
3	0501105	LAGERSCHILD MIT PUMPEN- DECKEL	END SHIELD WITH PUMP LIDO	FLASQUE AVEC COUVERCLE DE POMPE
4	* 0501094	PUMPENGEHÄUSEDICHTUNG	PACKING FOR PUMP HOUSING	JOINT POUR CORPS DE POMPE
5	V 0501095	GLEITRINGDICHTUNG KPL.	SLIDING SEAL COMPL.	JOINT AXIAL CPL.
6	* 0501092	PUMPENLAUFRAD	PUMP WHEEL	ROUE DE POMPE
7	0501091	PUMPENGEHÄUSE	PUMP HOUSING	CORPS DE POMPE
8	0303015	SECHSKANTSCHRAUBE DIN 933 M 4 X 25	HEXAGON SCREW DIN 933 M 4 X 25	VIS A SIX PANS DIN 933 M 4 X 25
9	* 0501090	KONDENSATOR 12 µF	CONDENSER 12 µF	CONDENSEUR 12 µF
10	0640007	SCHLAUCH SCHWARZ DIN 904 - Ø38 X 4	HOSE BLACK DIN 904 - Ø38 X 4	TUYAU FLEXIBLE NOIR DIN 904 - Ø38 X 4
10	8002454	SCHLAUCH GLASKLAR Ø35 X 5 X 70	HOSE TRANSPARENT Ø35 X 5 X 70	TUYAU FLEXIBLE TRANSPARENT Ø35 X 5 X 70
11	0233046	SCHLAUCHKLEMME 32 - 50	HOSE CLAMP 32 - 50	PINCE/TUYAU SOUPLE 32 - 50
	0467010	TYPENSCHILD (NICHT GEZEICHNET)	LABEL (NOT DESIGNED)	PLAQUE AUTOCOLLANTE (NON DESIGNEE)



03.09 WASCH- UND NACHSPÜLSYSTEM

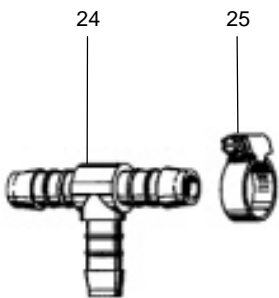
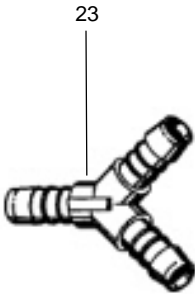
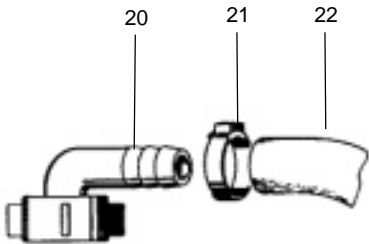
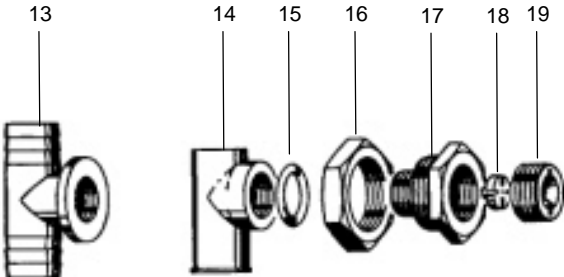
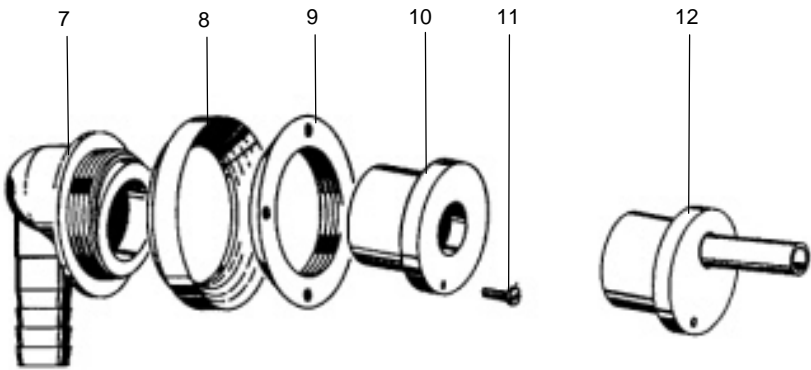
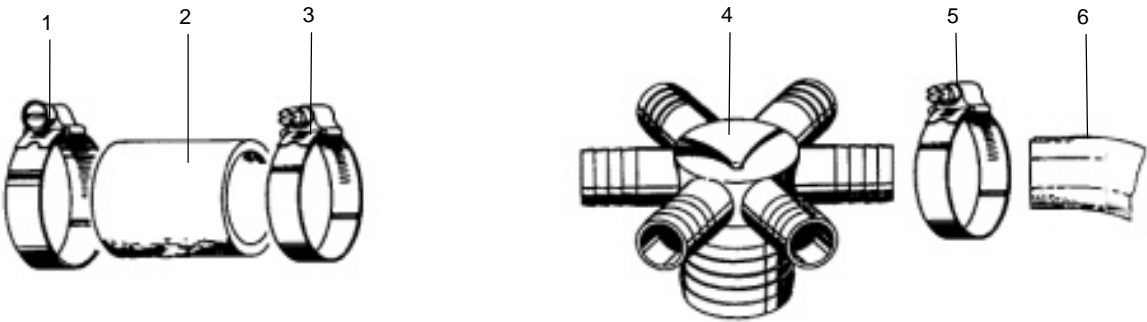
03.09 WASHING AND RINSING SYSTEM

03.09 SYSTEME DE LAVAGE ET RINÇAGE



WN3_9.doc
01.12.2000/FH

POS	IDENT. NR. IDENT. NO.	BEZEICHNUNG	DESIGNATION	DESIGNATION
1	0233041	SCHLAUCHKLEMME 40 - 60	HOSE CLAMP 40 - 60	PINCE/TUYAUX SOUPLES 40-60
2	0630209	SCHLAUCH GLASKLAR, Ø 35 X 5	HOSE TRANSPARENT, Ø 35 X 5	TUYAU FLEXIBLE TRANSPARENT Ø 35 X 5
3	0233046	SCHLAUCHKLEMME 32 - 50	HOSE CLAMP 32 - 50	PINCE/TUYAUX SOUPLES 32-50
4	0620330	VERTEILER K 238, MIT 3 ABGÄNGEN	DISTRIBUTOR K 238, WITH 3 OUTLETS	DISTRIBUTEUR K 238, AVEC 3 SORTIES
4	0620331	VERTEILER K 238, MIT 5 ABGÄNGEN	DISTRIBUTOR K 238, WITH 5 OUTLETS	DISTRIBUTEUR K 238, AVEC 5 SORTIES
5	0233045	SCHLAUCHKLEMME SX 9 20-32 C7-W2	HOSE CLAMP SX 9 20-32 C7-W2	PINCE/TUYAUX SOUPLES SX 9 20-32 C7-W2
6	0630201	SCHLAUCH ROT, 3/4"	HOSE RED, 3/4"	TUYAU ROUGE, 3/4"
7	0620116	DÜSENKOPF GEKRÜMMT K 116	NOZZLE CAP BENT K 116	TETE DE GICLEUR COUDEE K 116
8	* 0408210	GUMMIDICHTUNG KONISCH, Ø 67 X 10	RUBBER PACKING, CONE SHAPED Ø 67 X 10	JOINT CAOUTCHOUC CONIQUE Ø 67 X 10
9	* 0620113	RINGMUTTER 1 1/2", K 113	RING NUT 1 1/2", K 113	ECROU A ANNEAU 1 1/2", K 113
10	* 8000106	DÜSENEINSATZ, STARK-WASCHEN	NOZZLE INSERT, STRONG WASHING	INSERT DE GICLEUR, LAVAGE FORT
11	* 0308018	ZYLINDERSCHRAUBE DIN 84-M 4 X 10	PAN HEAD SCREW DIN 84-M 4 X 10	VIS A TETE CYLINDRIQUE DIN 84-M 4 X 10
12	* 8000107	SCHLEUDERDÜSE KPL., MIT ROHR 10 X 1,5 X 45	SPINNING NOZZLE COMPL., WITH TUBE 10 X 1,5 X 45	GICLEUR CENTRIFUGE COMPL., AVEC TUYAU 10 X 1,5 X 45
13	0620179	EINSCHRAUBSTUTZEN K 179	SCREWING SOCKET K 179	MANCHON VISSE K 179
14	8000108	EINSCHRAUBSTUTZEN, T-STÜCK	SCREWING SOCKET, T-SHAPED	MANCHON VISSE, FORME T
15	* 0401012	O-RING 16 X 3	O-RING 16 X 3	BAGUE O 16 X 3
16	0620133	SECHSKANTMUTTER K 133, R 3/4"	HEXAGON NUT K 133, R 3/4"	ECROU A SIX PANS K 133, R 3/4"
17	0620172	DÜSENGEHÄUSE K 172	NOZZLE HOUSING K 172	CORPS DE GICLEUR K 172
18	* 0620121	DRALLEINSATZ K 121	TWISTING FLAT K 121	AILETTE K 121
19	* 0620171	EINSATZDÜSE K 171	INSERT NOZZLE K 171	GICLEUR D'INSERTION K 171
20	* 0621026	SCHLAUCHANSCHLUSS R 3/4" X 1/2"	HOSE CONNECTION R 3/4" X 1/2"	CONNEXION DE TUYAU R 3/4" X 1/2"
21	0233070	1-OHR-KLEMME	1-EAR CLAMP	BORNE A UNE OREILLE
22	0640012	SCHLAUCH GRAU, 1/2"	HOSE GREY, 1/2"	TUYAU FLEXIBLE GRIS, 1/2"
23	0621036	Y-STÜCK YS 13	Y-PIECE YS 13	PIECE DE -Y- YS 13
23	0621070	Y-STÜCK YS 19	Y-PIECE YS 19	PIECE DE -Y- YS 19
24	0621035	T-STÜCK TS 13	T-PIECE TS 13	PIECE DE -T- TS 13
25	0233037	SCHLAUCHKLEMME 16 - 27	HOSE CLAMP 16 - 27	PINCE/TUYAUX SOUPLES 16-27



04.22 MAGNETVENTIL

04.22 SOLENOID VALVE

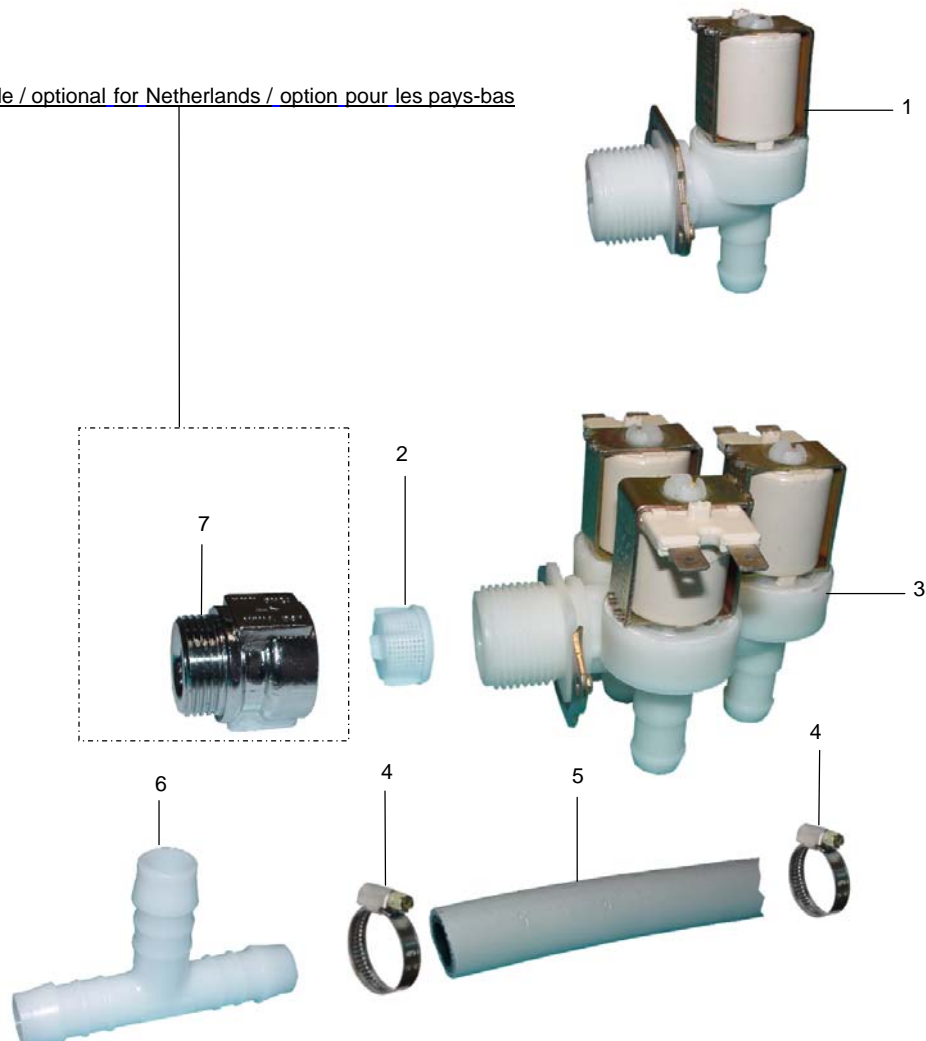
04.22 ELECTROVANNE



Mv4_22.doc
02.12.2003 / BP

POS	IDENT. NR. IDENT. NO.	BEZEICHNUNG	DESIGNATION	DESIGNATION
1	9000006	MAGNETVENTIL NW 10, ECKAUSFÜHRUNG	SOLENOID VALVE NW 10, CORNER EXECUTION	ELECTROVANNE NW 10, EXEC. EN ANGLE
2	0113098	MAGNETVENTILFILTERSIEB	FILTER SIEVE F. SOLENOID VALVE	TAMIS-FILTRE P. ELECTROVANNE
3	* 9553059	MAGNETVENTIL NW 10, ECKAUSFÜHRUNG, 3-FACH	SOLENOID VALVE NW 10, CORNER EXECUTION, TRIPLE	ELECTROVANNE NW 10, EXEC. EN ANGLE, TRIPLE
4	0233037	SCHLAUCHKLEMME 16 – 27	HOSE CLAMP 16 – 27	PINCE/TUYAUX SOUPLES 16 - 27
5	0640012	SCHLAUCH GRAU 1/2"	HOSE GREY 1/2"	TUYAU FLEXIBLE GRIS 1/2"
6	0621035	T-STÜCK TS 13	T-PIECE TS 13	PIECE DE T TS 13
		OPTIONAL FÜR NIEDERLANDE	OPTIONAL FOR NETHERLANDS	OPTION POUR LES PAYS-BAS
7	9500454	RÜCKSCHLAGVENTIL 3/4" A X 3/4" I	CHECK VALVE 3/4" A X 3/4" I	CLAPET ANTI-RETOUR 3/4" A X 3/4" I

Optional für Niederlande / optional for Netherlands / option pour les pays-bas



06.01 NIVEAUREGELUNG

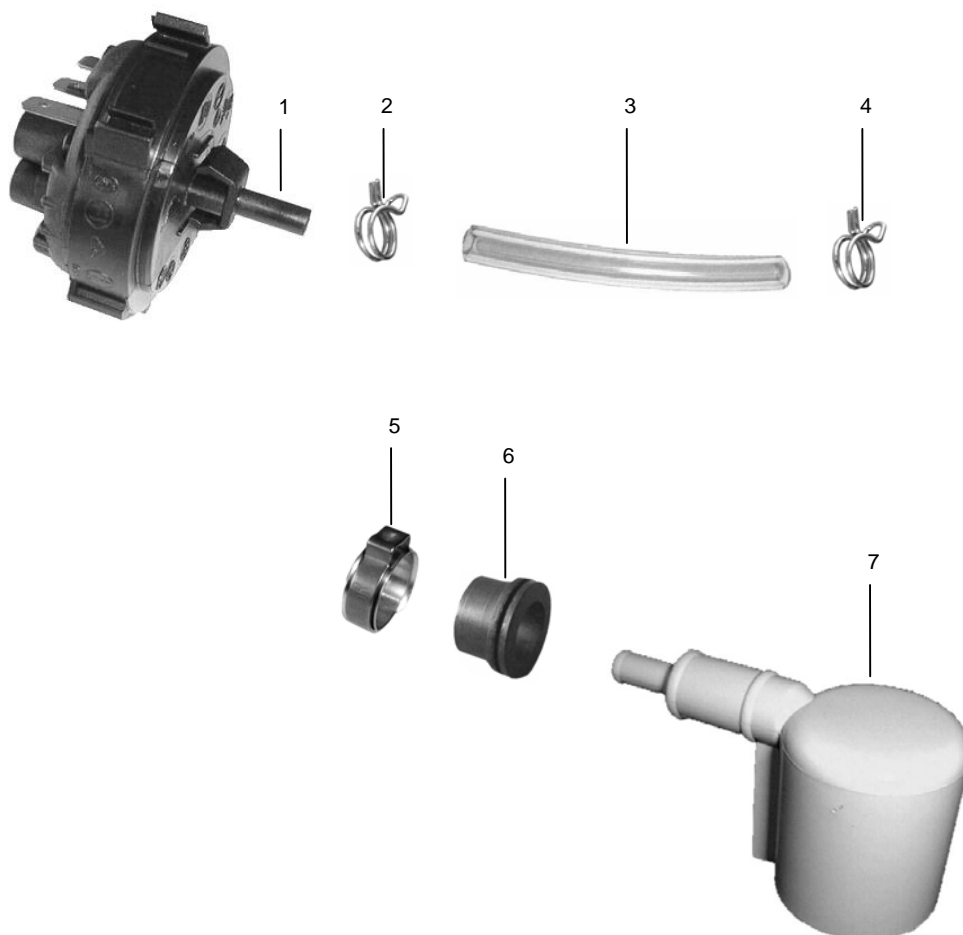
06.01 LEVEL CONTROL

06.01 REGULATION DE NIVEAU



NVR6_1.doc
01.12.2000/FH

POS	IDENT. NR. IDENT. NO.	BEZEICHNUNG	DESIGNATION	DESIGNATION
1	* 0130008	NIVEAUSCHALTER 62/30	LEVEL SWITCH 62/30	INTERRUPTEUR DE NIVEAU 62/30
2	* 9500044	DRAHTSCHLAUCHKLEMME SILBER 7,8-8,3 MM	HOSE WIRE CLAMP SILVER 7,8-8,3 MM	COLLIER DE SERRAGE ARGENT 7,8-8,3 MM
3	* 0260006	SCHLAUCH KLARSICHT 5 X 1,5	HOSE TRANSPARENT 5 X 1,5	TUYAU TRANSPARENT 5 X 1,5
4	* 9500045	DRAHTSCHLAUCHKLEMME GELB 8,8-9,3 MM	HOSE WIRE CLAMP YELLOW 8,8-9,3 MM	COLLIER DE SERRAGE JAUNE 8,8-9,3 MM
5	* 0233082	1-OHR-KLEMME 19,5 RER	1-EAR CLAMP 19,5 RER	BORNE A UNE OREILLE 19,5 RER
6	* 0650001	GUMMISTUTZEN	RUBBER SOCKET	MANCHON EN CAOUTCHOUC
7	* 0620244	LUFTFALLE K 244	AIR TRAP K 244	CHAMBRE DE COMPRESS. K 244



11.09 ELEKTRONIKSTEUERUNG

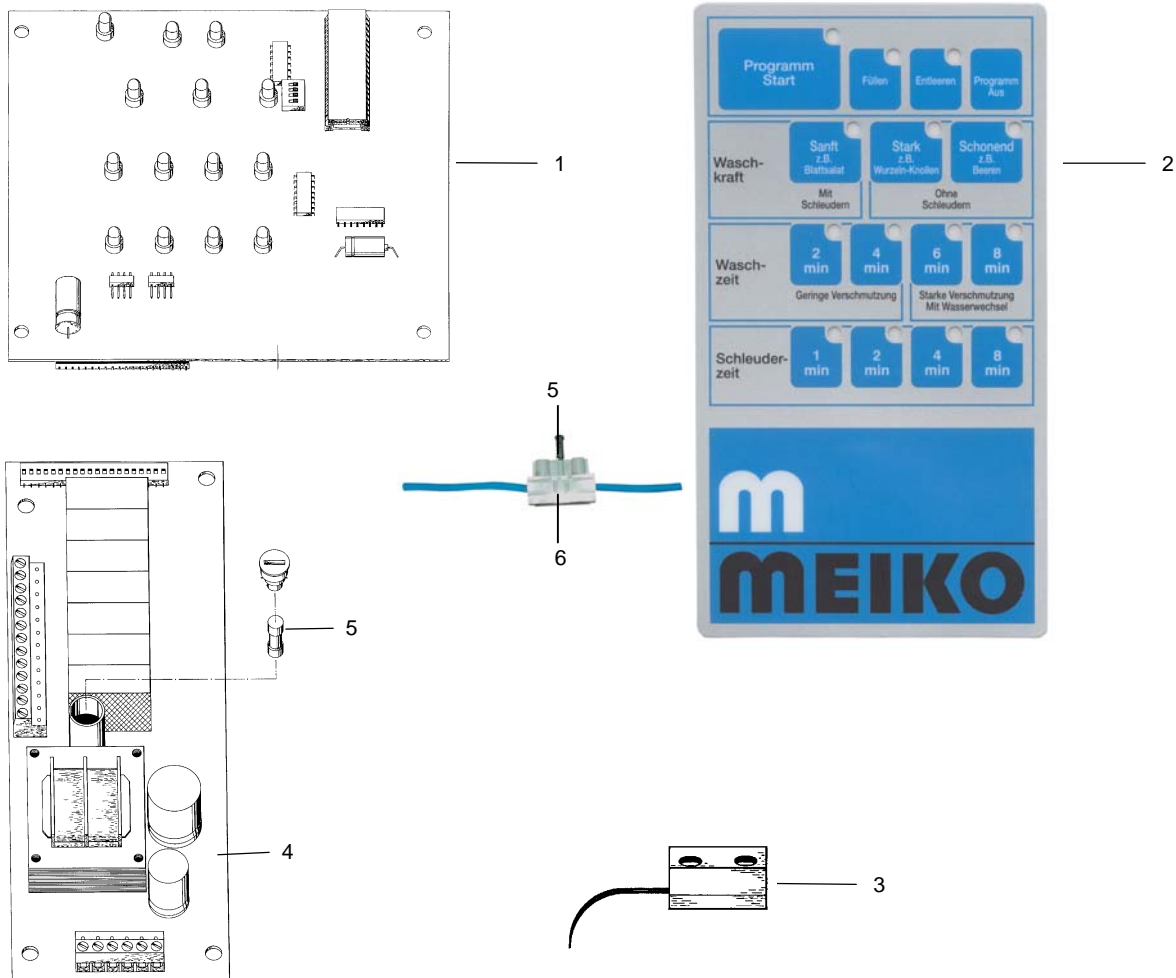
11.09 ELECTRONIC CONTROL

11.09 COMMANDE ELECTRONIQUE



EL11_9.doc
01.12.2001/FUS

POS	IDENT. NR. IDENT. NO.	BEZEICHUNG	DESIGNATION	DESIGNATION
1	* 9607609	STEUERPLATINE SP 1	CONTROL BOARD SP 1	PLATINE A COMMANDE SP 1
2	* 9603721	FOLIENASTATUR, DEUTSCH	SENSOR TOUCH PANEL, GERMAN	CLAVIER SENSITIF, ALLEMAND
2	* 9610364	FOLIENASTATUR, ENGLISCH	SENSOR TOUCH PANEL, ENGLISH	CLAVIER SENSITIF, ANGLAIS
2	* 9610363	FOLIENASTATUR, FRANZÖSISCH	SENSOR TOUCH PANEL, FRENCH	CLAVIER SENSITIF, FRANCAIS
3	* 0122070	MAGNETSCHALTER	MAGNET SWITCH	INTERRUPTEUR MAGNETIQUE
4	* 9607610	LEISTUNGSPLATINE LP 1	POWER BOARD LP 1	PLATINE DE PUISSANCE LP 1
5	* 0145000	FEINSICHERUNG 10 A, MITTELTRÄGE 5X20	FINE-WIRE FUSE 10 A, TIME LAGGED 5X20	FUSIBLE P. FAIBLE INTENSIVE 10 A, A ACTION RETARDEE 5X20
6	* 9550860	SICHERUNGSKLEMME	SAFETY CLIP	PINCE DE SÉCURITÉ



13.10 BAUGRUPPEN/EINZELTEILE

13.10 COMPONENT BLOCKS/PIECE PARTS

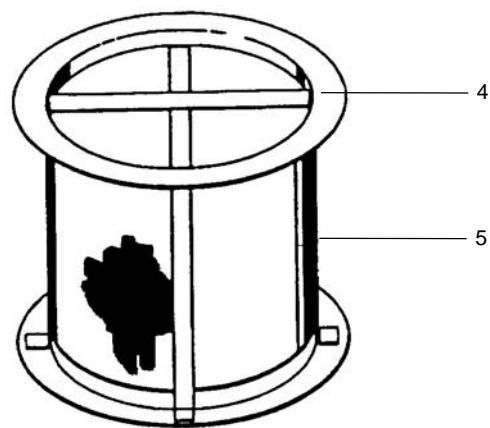
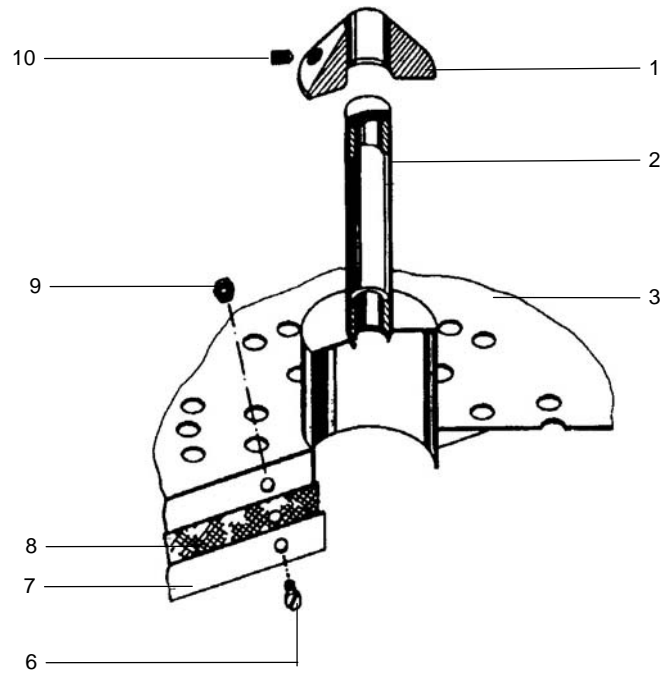
13.10 BLOCS/PIECES DETACHEES



BE13_10.doc
01.12.2001/FUS

POS	IDENT. NR. IDENT. NO.	BEZEICHNUNG	DESIGNATION	DESIGNATION
1	8000113	ZENTRIERKONUS	CENTERING CONE	CONE DE CENTRAGE
2	8000135	FÜHRUNGSBUCHSE KPL.	GUIDE BUSH COMPL.	DOUILLE DE GUIDAGE COMPL.
3	8000569	KORBTRÄGER	BASKET SUPPORT	SUPPORT DE PANIER
4	8000141	SIEBKORB KPL.	SIEVE BASKET, COMPL.	PANIER-TAMIS, COMPL.
5	8000142	SIEBKORBEINSATZ	SIEVE BASKET INSERT	INSERT PANIER-TAMIS
6	0308010	ZYLINDERSCHRAUBE DIN 84- M 4 X 8	PAN HEAD SCREW DIN 84- M 4 X 8	VIS A TETE CYLINDRIQUE DIN 84-M 4 X 8
7	8000566	HALTEBLECH	HOLDING SHEET	TOLE DE MAINTIEN
8	0650050	GUMMILIPPE, UNGELOCHT	RUBBER LIP, NO PERF.	LEVRE EN CAOUTCHOUC, NON PERF.
9	0335005	SECHSKANTMUTTER DIN 934-M 4	HEXAGON NUT DIN 934-M 4	ECROU A SIX PANS DIN 934-M 4
10	0322010	GEWINDESTIFT MIT SPITZE DIN 553-M 6 X 10	SCREWED PIN WITH POINT DIN 553-M 6 X 10	VIS SANS TETE AVEC POINTE DIN 553-M 6 X 10
	8000111	KORBTRÄGER KPL., BAUGRUPPE	BASKET SUPPORT COMPL., BLOCK	SUPPORT DE PANIER COMPL., BLOC
	8000617	DECKELSCHARNIER KPL., BAUGRUPPE	TOP HINGE COMPL., BLOCK	CHARNIERE DE COUVERCLE COMPL., BLOC
	* 0431023	TORSIONSFEDER	TENSION SPRING	RESSORT A TORSION

BE13_10



15.02 HEB- UND SENKVORRICHTUNG

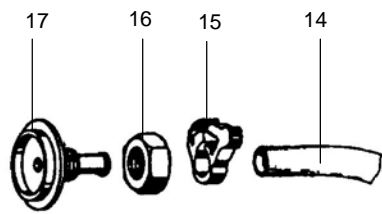
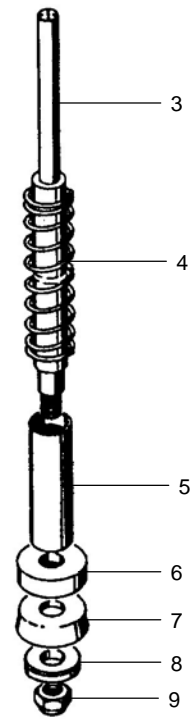
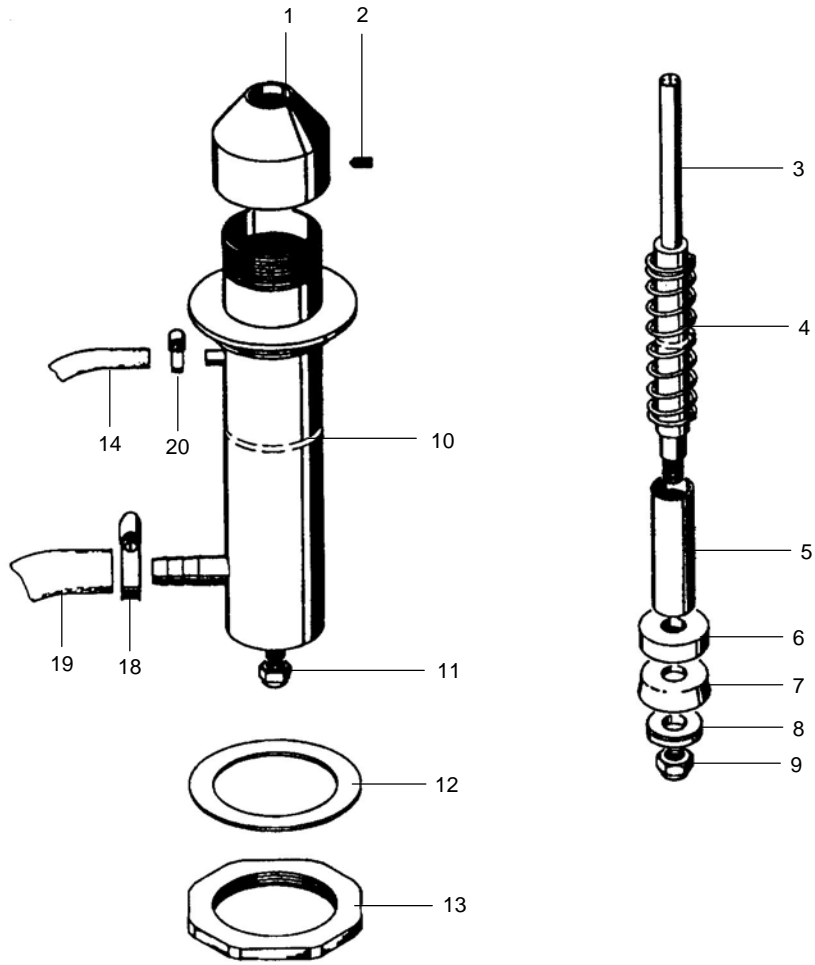
15.02 LIFTING AND LOWERING DEVICE

15.02 DISPOSITIF DE LEVAGE ET DE DESCENTE



HS15_2.doc
01.12.2001/FUS

POS	IDENT. NR. IDENT. NO.	BEZEICHNUNG	DESIGNATION	DESIGNATION
	8000642	HEB- UND SENKVORRICHTUNG KPL., BAUGRUPPE	LIFTING AND LOWERING DEVICE COMPL., BLOCK	DISPOSITIF DE LEVAGE ET DE DESCENTE COMPL., BLOC
1	8000133	KOLBENSTANGENLAGER	PISTON ROD BEARING	PALIER DE TIGE DE PISTON
2	0322001	GEWINDESTIFT MIT SPITZE DIN 553-M 5 X 6	SCREWED PIN WITH POINT DIN 553-M 5 X 6	VIS SANS TETE AVEC POINTE DIN 553-M 5 X 6
3	8000134	KOLBENSTANGE, BAUGRUPPE	PISTON ROD, BLOCK	TIGE DE PISTON, BLOC
4	* 0431025	DRUCKFEDER 305 X 30,5 X 2,5	PRESSURE SPRING 305 X 30,5 X 2,5	RESSORT DE PRESSION 305 X 30,5 X 2,5
5	8000110	DISTANZBUCHSE 25 X 2 X 77	DISTANCE BUSH 25 X 2 X 77	DOUILLE DE DISTANCE 25 X 2 X 77
6	8000128	FÜHRUNGSRING	GUIDING RING	BAGUE DE GUIDAGE
7	V 0402023	TOPFMANSCHETTE 15-43-10-5	CUP LEATHER 15-43-10-5	MANCHETTE COUPELLE 15-43-10-5
8	8000129	SCHEIBE Ø 35 X 5	WASHER Ø 35 X 5	RONDELLE Ø 35 X 5
9	0337014	SECHSKANTMUTTER SELBST- SICHERND DIN 985-M 12	HEXAGON NUT SELFFIXING DIN 985-M 12	ECROU A SIX PANS, INDESSERRABLE DIN 985-M 12
10	8000641	ZYLINDERROHR, BAUGRUPPE	CYLINDRICAL TUBE, BLOCK	TUBE CYLINDRIQUE, BLOC
11	0337005	SECHSKANTMUTTER SELBST- SICHERND DIN 985-M 8	HEXAGON NUT SELFFIXING DIN 985-M 8	ECROU A SIX PANS,INDESSERRABLE DIN 985-M 8
12	* 0408024	DICHTRING 60 X 78 X 2	CONICAL NIPPLE 60 X 78 X 2	JOINT D'ETANCHEITE 60 X 78 X 2
13	0212006	SECHSKANTMUTTER 2"	HEXAGON NUT 2"	ECROU A SIX PANS 2"
14	V 0260007	SCHLAUCH KLARSICHT 6 X 1,5	HOSE TRANSPARENT 6 X 1,5	TUYAU TRANSPARENT 6 X 1,5
15	0175006	SCHLAUCHKLEMME 9 - 10	HOSE CLAMP 9 - 10	PINCE/TUYAUX SOUPLES 9 - 10
16	0335019	SECHSKANTMUTTER DIN 934-M10	HEXAGON NUT DIN 934-M 10	VIS A SIX PANS DIN 934-M 10
17	0620245	SCHLAUCHANSCHLUSS K 245	HOSE CONNECTION K 245	CONNEXION DE TUYAU FLEXIBLE K 245
18	0640012	SCHLAUCH GRAU, 1/2"	HOSE GREY, 1/2"	TUYAU FLEXIBLE GRIS, 1/2"
19	0233037	SCHLAUCHKLEMME 16 - 27	HOSE CLAMP 16 - 27	PINCE/TUYAUX SOUPLES 16-27
20	0233036	SCHLAUCHKLEMME 10 - 16	HOSE CLAMP 10 - 16	PINCE/TUYAUX SOUPLES 10-16



18.1 LAUGENPUMPE

18.1 DRAIN PUMP

18.1 POMPE DE VIDANGE



LP18_1.doc
01.05.2001/FUS

POS	IDENT. NR. IDENT. NO.	BEZEICHNUNG	DESIGNATION	DESIGNATION
1	* 0535509	LAUGENPUMPE 230 V, 50 HZ	LYE PUMP 230 V, 50 HZ	POMPE DE VIDANGE 230 V, 50 HZ
2	8002263	SAUGSTUTZEN OR 50 H, DV 40 N, DV 40 - 120 T	SUCTION SOCKET OR 50 H, DV 40 N, DV 40 - 120 T	MANCHON D'ASPIRATION OR 50 H, DV 40 N, DV 40 - 120 T
3	8003831	SAUGSTUTZEN FV 20/40/70 T	SUCTION SOCKET FV 20/40/70 T	MANCHON D'ASPIRATION FV 20/40/70 T
4	8004985	SAUGSTUTZEN FV 20/40/70 TFA, ECOSTAR 530 F HE 2368/70	SUCTION SOCKET FV 20/40/70 TFA, ECOSTAR 530 F HE 2368/70	MANCHON D'ASPIRATION FV 20/40/70 TFA, ECOSTAR 530 F HE 2368/70
5	0620129	SCHLAUCHKRÜMMER K 129	ELBOW-SHAPED HOSE K 129	TUYAU COUDE K 129
6	0233045	SCHLAUCHKLEMME 20 - 32	HOSE CLAMP 20 - 32	PINCE/TUYAU SOUPLE 20-32
7	0640026	SCHLAUCH 3/4"	HOSE 3/4"	TUYAU 3/4"
8	0640045	SPIRALSCHLAUCH 3/4"	SPIRAL HOSE 3/4"	TUYAU SPIRALÉ 3/4"
9	* 9609672	ABLAUSCHLAUCH	DRAIN HOSE	TUYAU DE VIDANGE

