

POS. 7.0 ABSAUGGEBLÄSE

Englerstraße 3 · 7600 Offenburg
Tel. 07 81/2030 · Tlx 781124
Telefax 07 81/203174

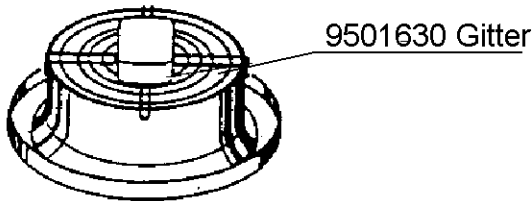
POS. 7.0 EXTRACTION FAN

BTEA__17_1
22.06.1989 RT/PBE

POS. 7.0 VENTILATEUR D'ASPIRATION

TEILE- NUMMER	BENENNUNG	DESIGNATION	DESIGNATION
------------------	-----------	-------------	-------------

Für Wärmepumpe

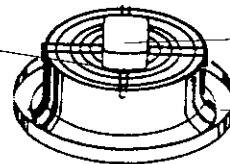


∅ 500

0550 051

Für Wärmerückgewinnung

Gitter
9500829



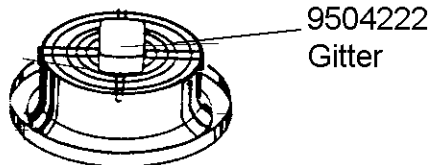
∅ 400

9500827 Klemmkasten

9500830 Alu- Stützen

0550 052

D = 350 mm



0550 057

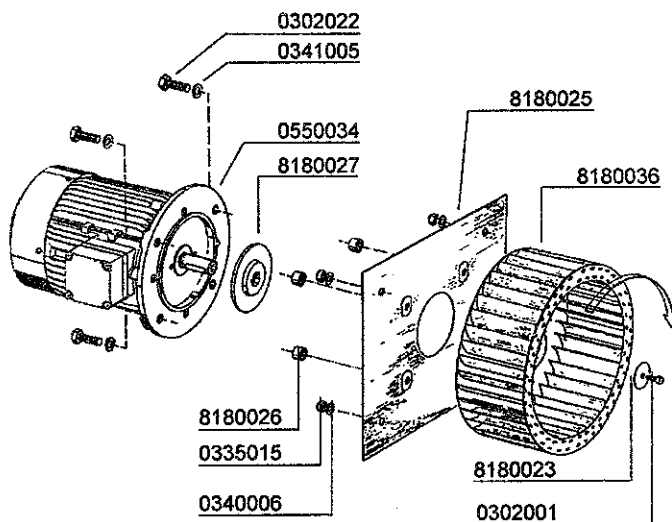
POS. 7.4 RADIALGEBLÄSE, MRL

RADIAL FAN, MRL

BTEA A7.4
6/4

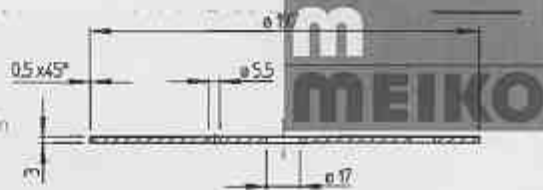
VENTILATEUR RADIAL, MRL

TEILE-NR. PART-NO. NO. DE PIÈCES	BENENNUNG	DESIGNATION	DESIGNATION
0550034	MOTOR FDR 80 B/4Q 1410 N 0,75 KW FÜR GEBLÄSE	THREE-PHASE FLANGE MOTOR 0,75 KW, TYPE FDR 80/B 4Q	MOTEUR TRIPHASE 0,75 KW TYPE FDR80/B 4 Q 1410 TR
8180027	SCHLEUDERSCHEIBE D=90X15, MS	CENTRIFUGAL DISC D=90X15,5	RONDELLE CENTRIFUGE D=90X15,5
8180026	DISTANZ LÜFTERMOTOR 4301 D=17X10	DISTANCE PIECE F. EXTRAC- TION MOTOR D=17,2X2X10	PIÈCE DE DISTANCE POUR VENTILATEUR D=17,2X2X10
0335015	SECHSKANTMUTTER DIN 934 W.-NR. 1.4301 M 8	HEXAGON NUT M 8 4301 DIN 934	ECROU A 6 PANS M 8 4301 DIN 934
0340006	U-SCHEIBE MS. VERN. 8,4 X 18 X 2 MM	WASHER DISC 8,4 X 18 X 2 BRASS NICKELED	RONDELLE 8,4 X 18 X 2 EN LAITON NICKELE
0341005	FEDERRING DIN 127 A 10 MM	FEATHER KEY 10 MM, DIN 127 A	RONDELLE RESSORT 10 MM DIN 127 A
0302022	SECHSKANTSCHRAUBE DIN 933 W.NR. 1.4301, M 10X30 MM	HEXAGON SCREW M10X30 DIN 933, 4301	VIS A 6 PANS M10 X 30 DIN 933, 4301
8180025	ERSETZT DURCH 8 130 091 07.06.88	REPLACED BY 8130091 07.6.88	REPLACE PAR 8130091 07.06.88
8180036	LÜFTERRAD MIT NABE D=250	FAN WHEEL WITH HUB MOYEU	ROUE DE VENTILATION AVEC MOYEU
8180023	STIRNSCHEIBE MRL 250/120 D=34XD=6,5X2 4301	DISC D=34 X 2, 4301,	RONDELLE D=34 X 2, 4301
0302001	SECHSKANTSCHRAUBE DIN 933 M 6 X 15 MM, W.-NR.1.4301	HEXAGON SCREW M6 X 15, 4301	VIS A 6 PANS M 6 X 15, 4301

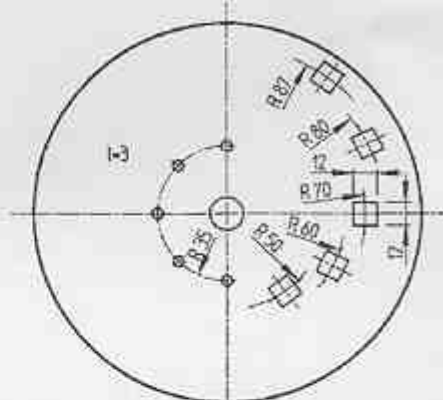


Geschirrpülautomaten
 Gläserpülautomaten
 Topfwaschautomaten
 Universalwaschautomaten
POS. 13.1 **MOTOREINHEIT**
 Vollautomatische Spülanlagen

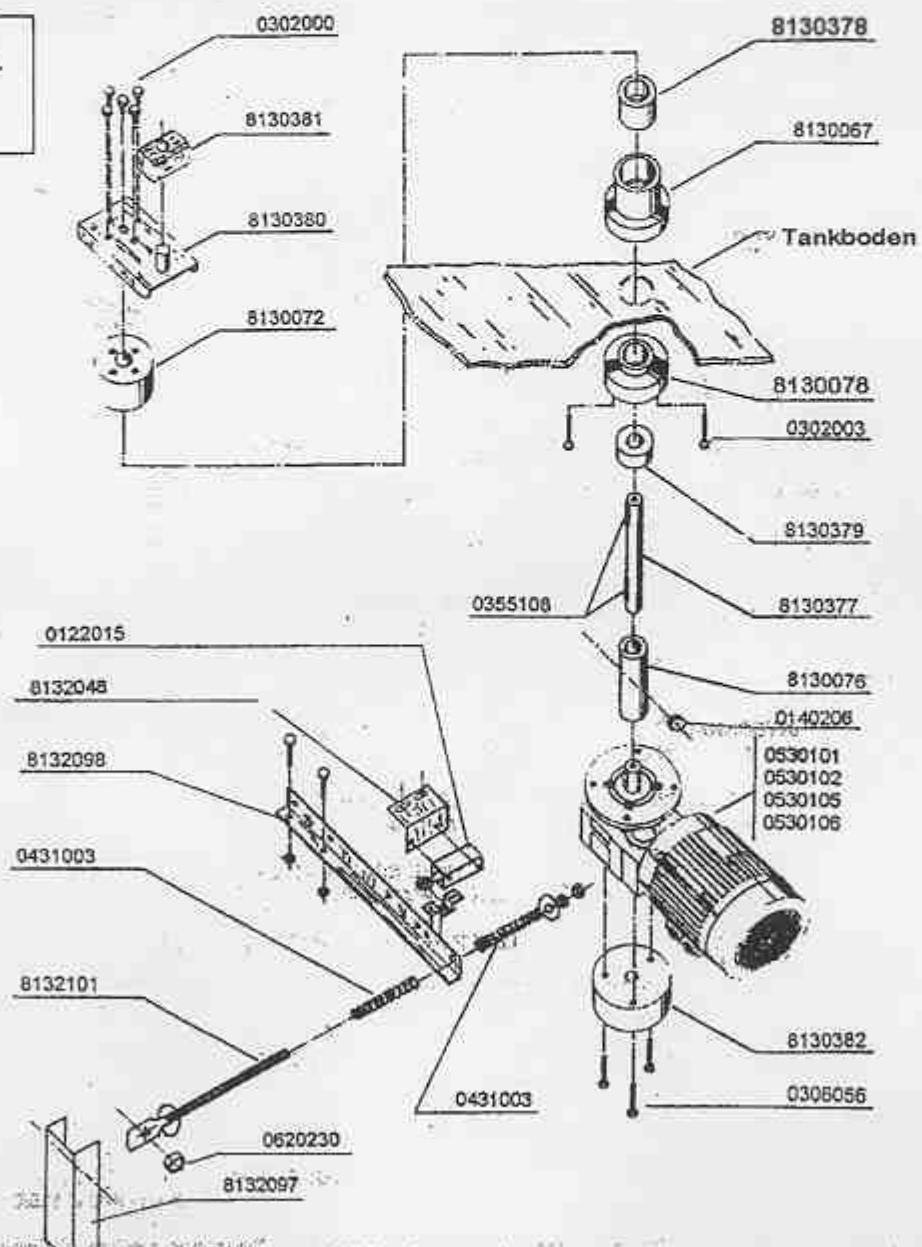
Sonderwaschanlagen
 Förderanlagen
 Spülerste-Anlagen
 Kücheneinrichtungen
 Einrichtungen
 Reinigungs- und Desinfektionsautomaten



8132868



Kurbeltrieb kpl.
 8130412



Technische Änderung am Frischwassernetztrennungsbehälter

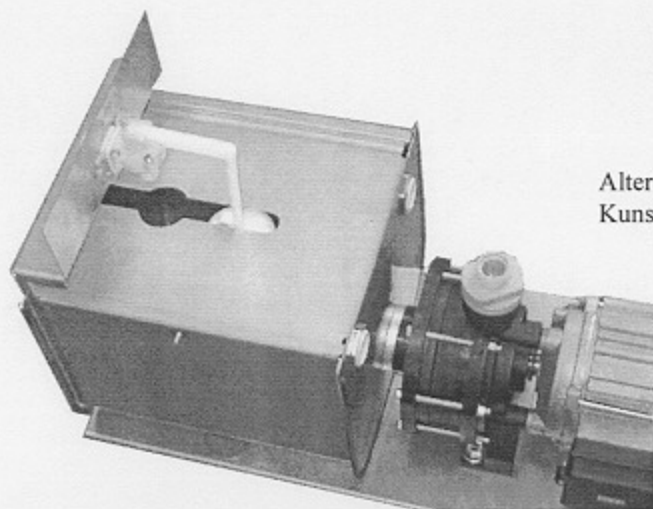
Seite 1 von 1

Datum: 20.07.99
fk

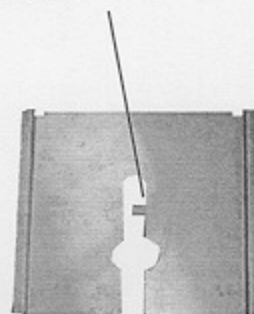
Problem:

Das Schwimmerventil kann mit dem Gewinde an dem Kunststoffröllchen haken. Als Folge kann das Ventil nicht mehr schalten, und der Behälter läuft über.

• Situation mit altem Deckel:



Alter Deckel mit Nase und Kunststoffröllchen

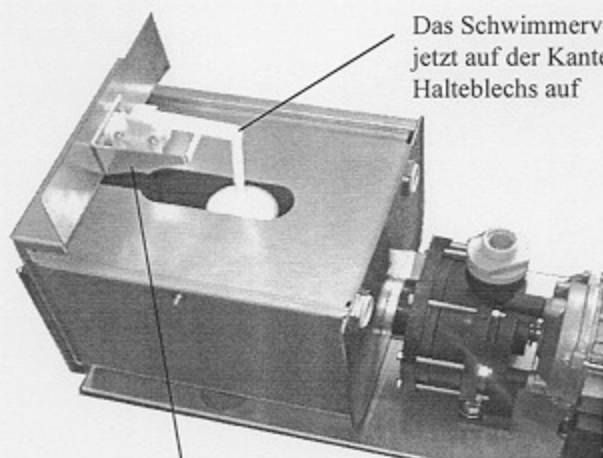


Problemlösung:

Der alte Deckel wird gegen einen Neuen ausgetauscht. Zusätzlich wird das Halteblech hinter das Schwimmerventil montiert.

- Deckel 9 507 559 bei K-tronic
- Deckel 9 506 964 bei B-tronic
- Halteblech 9 511 831

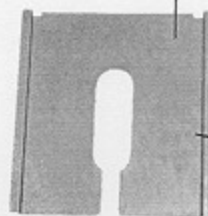
• geänderte Situation mit neuem Deckel und zusätzlichem Halteblech:



Das Schwimmerventil liegt jetzt auf der Kante des Halteblechs auf

Halteblech
9 511 831

Neuer Deckel
- ohne Nase und Kunststoff-
röllchen
- mit vergrößertem Langloch



Deckel K-tronic
9 507 559

Deckel B-tronic
9 506 964

POS. 21.0 CSS-PLUS

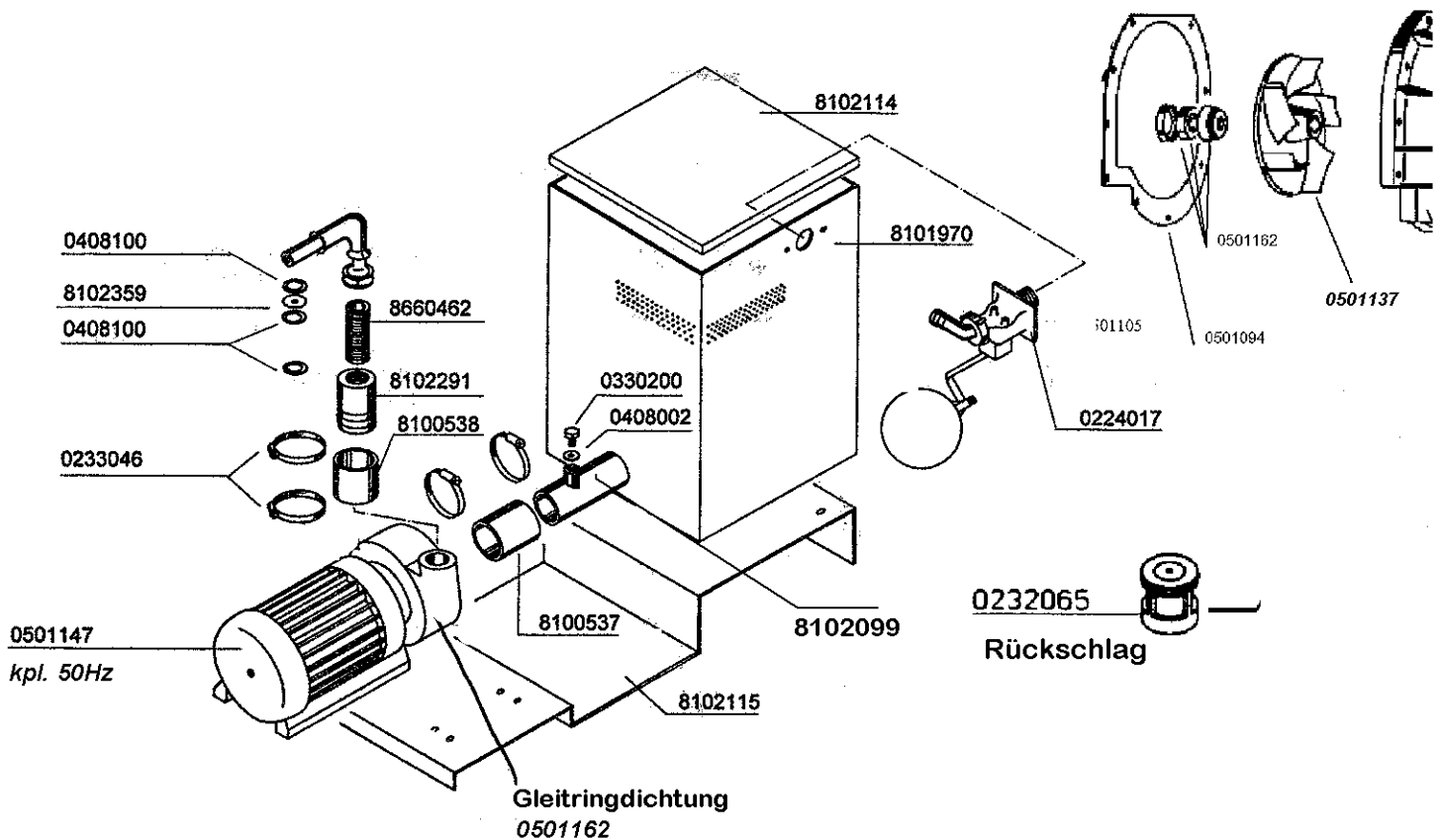
POS. 21.0 CSS-PLUS

POS. 21.0 CSS-PLUS



BTEA 7/20_1
6/4/1995 WUPBE

TEILE-NR. PART-NO. NO. DE PIÈCES	BENENNUNG	DESIGNATION	DESIGNATION
8101970.01	BEHÄLTER CSS-PLUS L-R	CONTAINER CSS-PLUS L-R	RECIPIENT CSS-PLUS G-D
8101970.02	BEHÄLTER CSS-PLUS R-L	CONTAINER CSS-PLUS R-L	RECIPIENT CSS-PLUS D-G
8102114	DECKEL F. BEHÄLTER CSS-PLUS	LID F. CSS-PLUS CONTAINER	COUVERCLE P. RECIPIENT CSS-PLUS
8102115	KONSOLE F. CSS-PLUS-PUMPE	CONSOLE F. CSS-PLUS PUMP	CONSOLE P. POMPE CSS-PLUS
0501147	PUMPE 1276. 200/240V 350/415V 50 HZ 0,55 KW	PUMP 0,55 KW; 220/380 V 1276. 200/240V 50 HZ	POMPE 1276. 200/240V 350/415V 50 HZ 0,55 KW
0224017	SCHWIMMERVERTIL DN 10 P:0,3-10 BAR TYP 21010126	FLOAT VALVE DN10 P:0,3-10 BAR TYP 21010126	VANNE-FLOTTEUR DN10 P:0,3-10 BAR TYP 21010126
8660462	GEWINDENIPPEL 3/4" 1.4301	THREADED NIPPLE 3/4" 1.4301	RACCORD FILETE 3/4" 1.4301
8102359	DROSSEL 23X3	THROTTLE 23X3	CLAPET 23X3
0408100	DICHTUNG 3/8"	PACKING 3/8"	JOINT 3/8"
0330200	VERSCHLUßSCHRAUBE DIN910	CAP SCREW DIN910	VIS DE FERMETURE DIN910
0408002	DICHTUNG	PACKING	CLAPET
8100538	SCHLAUCH PU DRUCKSEITE	HOSE PU OF PRESSURE SIDE	TUYAU PU COTE PRESSION
8100537	SCHLAUCH PU SAUGSEITE ERSATZ 8002570	HOSE PU OF SUCTION SIDE REPLACEMENT 8002570	TUYAU PU COTE ASPIRATION REPLACEMENT 8002570



POS. 17.0 DAMPFINSTALLATION

POS. 17.0 STEAM INSTALLATION

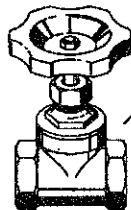
POS. 17.0 INSTALLATION DE VAPEUR



BTEA_7/16_1/B16_1/2/3
6/4/95 WUPBE

TEILE-NR. PART-NO. NO. DE PIÈCES	BENENNUNG	DESIGNATION	DESIGNATION
--	-----------	-------------	-------------

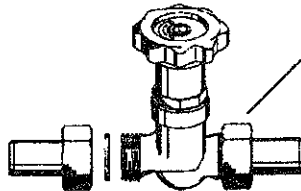
POS. 17.1	ABSPERRSCHIEBER	STOP BAFFLE	CLAPET D'ARRET
0240022	MUFFENSCHIEBERROT/GELB 2"	MANUAL MAIN STOP VALVE 2" LOW PRESSURE STEAM 2",	CLAPET D'ARRET MANUELLE VAPEUR BASSE PRES.



0240022

SYSTEMDRUCK 0,3-4,0 BAR ÜBERDRUCK MAX. 150°C; DRUCKSTUFE PN6 2"
SYSTEM PRESSURE 0,3-4 BAR OVERPRESSURE MAX. 150°C; PRESSURE STAGE PN6 2"
PRESSION DE SYSTEME 0,3-4 BAR SURPRESSION MAX. 150°C; NIVEAU DE PRESSION PN6 2"

POS. 17.2	ABSPERRVENTIL	STOP VALVE	VANNE D'ARRET
0240015	PRUSSVENTIL 1"	MANUAL MAIN STOP VALVE 1", HOT WATER/HIGH	VANNE D'ARRET MANUELLE 1", EAU CHAUDE/VAPEUR
0240014	PRUSSVENTIL RG. NIRO 3/4"RG	MANUAL MAIN STOP VALVE 3/4" RED-BRASS-NIRO	VANNE D'ARRET MANUELLE 3/4" LAITON-NIRO
0240013	PRUSSVENTIL FIG. 121 1/2"	MANUAL MAIN STOP VALVE 1/2"	VANNE D'ARRET MANUELLE 1/2"

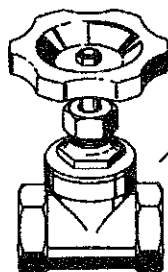


0240015 R 1"

0240014 R 3/4"

SYSTEMDRUCK 4-25 BAR ÜBERDRUCK MAX. 200°C; DRUCKSTUFE PN25
SYSTEM PRESSURE 4-25 BAR OVERPRESSURE MAX. 200°C; PRESSURE STAGE PN25
PRESSION DE SYSTEME 4-25 BAR SURPRESSION MAX. 200°C; NIVEAU DE PRESSION PN25

POS. 17.6	MENGENREGULIERVENTIL	VOLUME CONTROLLING VALVE	VANNE DE REGULATION DE VOLUME
0240025	MUFFENSCHIEBER ROT/GELB 1"	REGULATING VALVE RED/YELLOW 1"	VANNE DE REGULATION ROUGE/JAUNE 1"
0240026	MUFFENSCHIEBER ROT/GELB 3/4" RG.	REGULATING VALVE RED/ YELLOW 3/4"	VANNE DE REGULATION ROUGE/JAUNE 3/4"



0240025 R 1"

0240026 R 3/4"

SYSTEMDRUCK 0,3-4 BAR ÜBERDRUCK MAX. 150°C; DRUCKSTUFE PN6
SYSTEM PRESSURE 0,3-4 BAR OVERPRESSURE MAX. 150°C; PRESSURE STAGE PN6
PRESSION DE SYSTEME 0,3-4 BAR SURPRESSION MAX. 150°C; NIVEAU DE PRESSION PN6

POS. 18.1 / 18.2

DRUCKERHÖHUNGSPUMPE / FERNTHERMOMETER



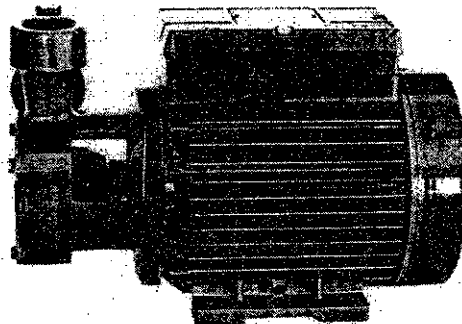
BOOSTER PUMP / TEMPERATURE GAUGE

BTEA_7/18_4/B19_2/B18_5
6/4/1995 W/PBE

SURPRESSEUR / TELETHERMOMETRE

TEILE-NR. PART-NO. NO. DE PIÈCES	BENENNUNG	DESIGNATION	DESIGNATION
--	-----------	-------------	-------------

POS. 18.1	DRUCKERHÖHUNGSPUMPE	BOOSTER PUMP	SURPRESSEUR
0535051	KREISELPUMPE MULTIBLOC C4-25E EINPH.WECHSTR.220V	CENTRIFUGAL PUMP BLOC C4-25E 1-PHASE 220V	MULTI-POMPE CENTRIFUGE MULTI-BLOC C4-25E 1-PHASE 220V
0535053	JETPUMPE JP5 220-240V/380-415V	JETPUMP JP5 220-240V/380-415V	POMPE "JET" JP5 220-240V/380-415V
0535057	PUMPE CALPEDA NT61 BRONZE 230/400V 50HZ 0,33 KW	PUMP CALPEDA NT61 230/400V 50HZ 0,33 KW	POMPE CALPEDA NT61 230/400V 50HZ 0,33 KW
0535056	PUMPE CALPEDA NTM61 230V 50HZ 0,33 KW	PUMP CALPEDA NTM61 230V 50HZ 0,33 KW	POMPE CALPEDA NTM61 230V 50HZ 0,33 KW



0535057
0535056

POS. 6.6

DRUCKMINDERVENTIL

PRESSURE REDUCING VALVE

REDUCTEUR DE PRESSION



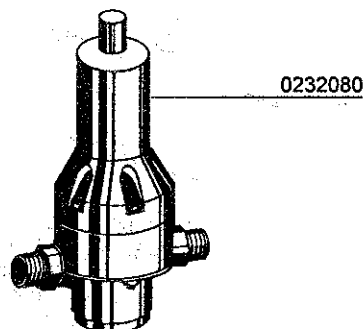
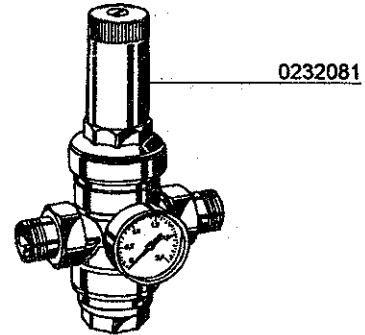
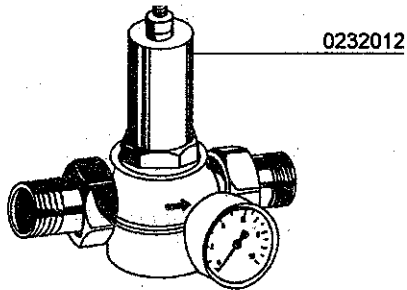
BTEA 4/6 6/B7 8a/b/c
6/4/1995 W/PBE

TEILE-NR. PART-NO. NO. DE PIÈCES	BENENNUNG	DESIGNATION	DESIGNATION
--	-----------	-------------	-------------

0232012	DRUCKMINDERVENTIL 2828 1/2" MS. MIT MANOMETER	PRESSURE REDUCING VALVE 1/2"	REDUCTEUR DE PRESSION 1/2"
0232080	DRUCKMINDERVENTIL DMV 750 DN 10 1-9 BAR KOMPLETT	PRESSURE REDUCING VALVE DMV 750; DN 10 1-9 BAR	REDUCTEUR DE PRESSION DMV 750; DN 10 1-9 BAR
0232081	DRUCKMINDERVENTIL D06FN-1/2" A "Standard"	PRESSURE REDUCING VALVE D06FN-1/2" A	REDUCTEUR DE PRESSION D06FN-1/2" A

9500401 Druckminderer 0,5-9 BAR
DEMI Wasser

0232051 Manometer 0-6 BAR



POS. 18.0 ELEKTROINSTALLATION



POS. 18.0 ELECTRICAL INSTALLATION

BTEA 7/18_1 /B18_1/2/B18_2a
6/4/1995 W/PBE

POS. 18.0 INSTALLATION ELECTRIQUE

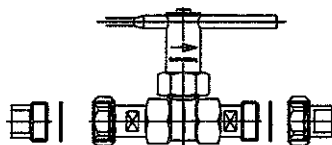
TEILE-NR. PART-NO. NO. DE PIÈCES	BENENNUNG	DESIGNATION	DESIGNATION
--	-----------	-------------	-------------

ALLE HIER NICHT AUFGEFÜHRTE ELEKTRISCHE BAUTEILE FINDEN SIE IN DER STÜCKLISTE DES MASCHINENSCHALTPLANES.

ALL ELECTRICAL PARTS NOT STATED HEREIN ARE LISTED IN THE ELECTRICAL SCHEME OF THE MACHINE.

TOUTES LES PIÈCES ELECTR. ICI NON-MENTIONNEES SONT INDIQUEES DANS LA LISTE DU SCHEMA ELECTR. DE LA MACHINE.

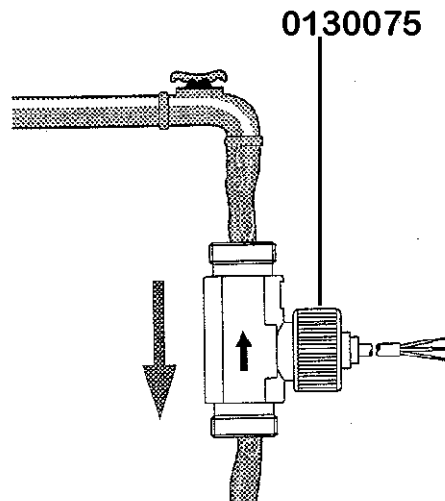
POS. 18.1	DURCHFLOßWÄCHTER	FLOW CONTROL	CONTROL DE PASSAGE
8101565	UMBAUSATZ DRUCKSCHALTER AUF DRUCKWÄCHTER mit Verschraubungen 3,5 l/min	MODIFICATION UNIT; PRESS. SWITCH TO PRESS. CONTROL	TRANSFORMATION PRESSOSTAT / AVERTISSEUR DE PRESS.



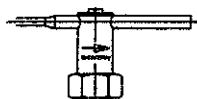
0130053	Umbausatz Druckwächter mit Quetschverschraubung Kabel 1 Meter	3,5 l/min	
---------	---	-----------	--

0130055	Umbausatz Druckwächter mit Quetschverschraubung Kabel 5 Meter	3,5 l/min	
---------	---	-----------	--

0130054	Umbausatz Druckwächter mit Quetschverschraubung Kabel 1 Meter	1,6 l/min	
---------	---	-----------	--



0130060	AUSTAUSCHWÄECHTER KPL. 7305277720	DRY RUN PROTECTION CPL. 7305277720	PROTECTEUR DE CHAUFFAGE A SEC CPL. 7305277720
---------	-----------------------------------	------------------------------------	---

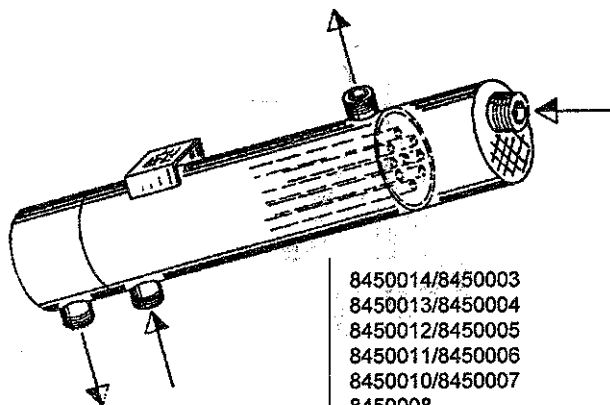


3,5 l/min

BOILER STEAM

SURCHAUFFEUR VAPEUR

TEILE-NR. PART-NO. NO. DE PIÈCES	BENENNUNG	DESIGNATION	DESIGNATION
8450014	WÄRMETAUSCHER PHW WT73/300/103/0,4	HEAT EXCHANGER HP HOT WA- TER 73 COMPL. 73/300/10	ECHANGEUR DE CHALEUR HV EAU SURCH. COM 73/300/100-0,4-00.00.00
8450013	WÄRMETAUSCHER PHW WT73/450/103/0,6	HEAT EXCHANGER HP HOT WA- TER 73 COMP. 73/450/103	ECHANGEUR DE CHALEUR HV EAU SURCH. COM 73/450/103/0,6-00.00.00
8450012	WÄRMETAUSCHER PHW WT73/600/103/0,9	HEAT EXCHANGER HP HOT WA- TER 73 COMPL. 73/600/103	ECHANGEUR DE CHALEUR HV EAU SURCH. COM 73/600/103/0,9-00.00.00
8450011	WÄRMETAUSCHER PHW WT73/300/150/1,1	HEAT EXCHANGER HP HOT WA- TER 73 COMPL. 73/300/150	ECHANGEUR DE CHALEUR HV EAU SURCH. COM 73/300/150/1,1-00.00.00
8450010	WÄRMETAUSCHER PHW WT73/450/150/1,6	HEAT EXCHANGER HP HOT WA- TER 73/450/150/1,6-00.00.00	ECHANGEUR DE CHALEUR HV EAU SURCH. COM 73/450/150/1,6-00.00.00
8450003	WAERMETAUSCHER NDD WT72/600/103/0,9	HEAT EXCHANGER WT72/600/ 102-0,9, LOW PRESS. STEAM	VAPEUR BASSE PRESSION WT 72 COMPLET WT72/600/150-1
8450004	WAERMETAUSCHER NDD WT72/450/103/0,6	HEAT EXCHANGER WT72/450/ 103/0,6 LOW PRESS. STEAM	VAPEUR BASSE PRESSION WT 72 COMP. WT 72/450/103/
8450005	WAERMETAUSCHER NDD WT72/300/103/0,4	HEAT EXCHANGER LOW PRESS. STEAM WT 72 COMPL. WT72/	ECHANGEUR DE CHALEUR VA- PEUR BASSE PRESSION WT72
8450006	WAERMETAUSCHER HDD WT74/450/103/0,6	HIGH PRES. STEAM WT74 COMP WT74/ 450/103/0,6-00.00.00	VAPEUR HAUTE PRESSION WT 74 COMPLET WT74/450/103/
8450007	WAERMETAUSCHER HDD WT74/300/103/0,4	HIGH PRES. STEAM WT74 COM WT74/300/103/0,4-00.00.00	VAPEUR HAUTE PRESSION WT 74 COMP. WT74/300/103/0,4
8450008	WAERMETAUSCHER HDD WT74/300/103/0,2 COMP.	HIGH PRESSURE STEAM WT 74 WT 74/300/103/0,2-	VAPEUR HAUTE PRESSION WT 74 COMP. WT 74/300/103



8450014/8450003
8450013/8450004
8450012/8450005
8450011/8450006
8450010/8450007
8450008

POS. 6.9 BOILER FÜR DEMI-WASSER

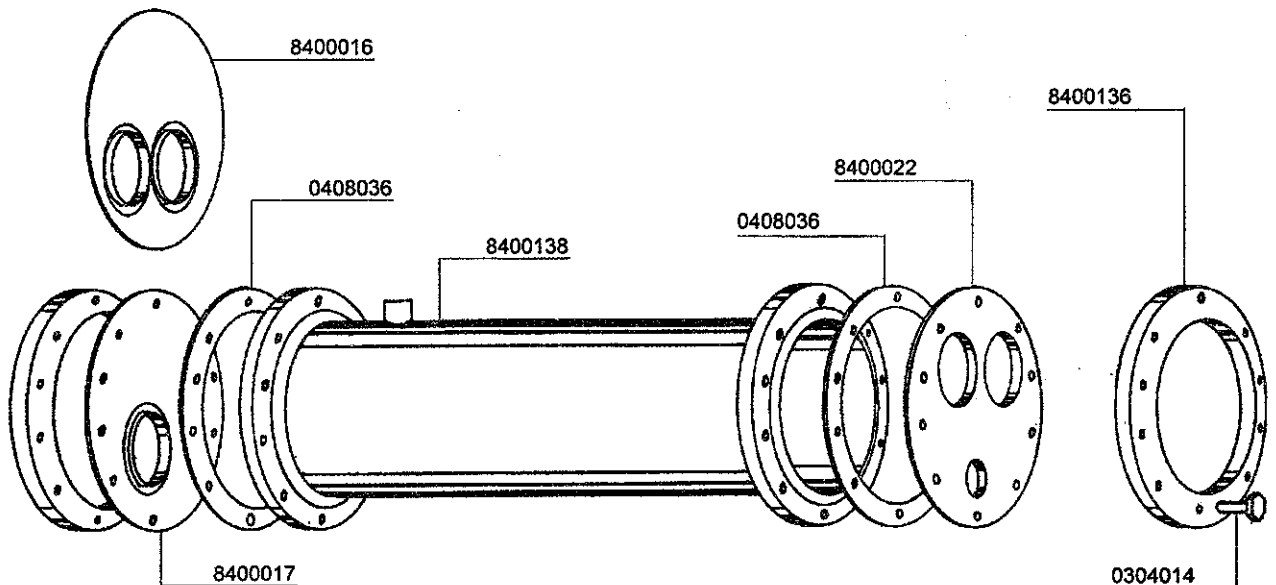
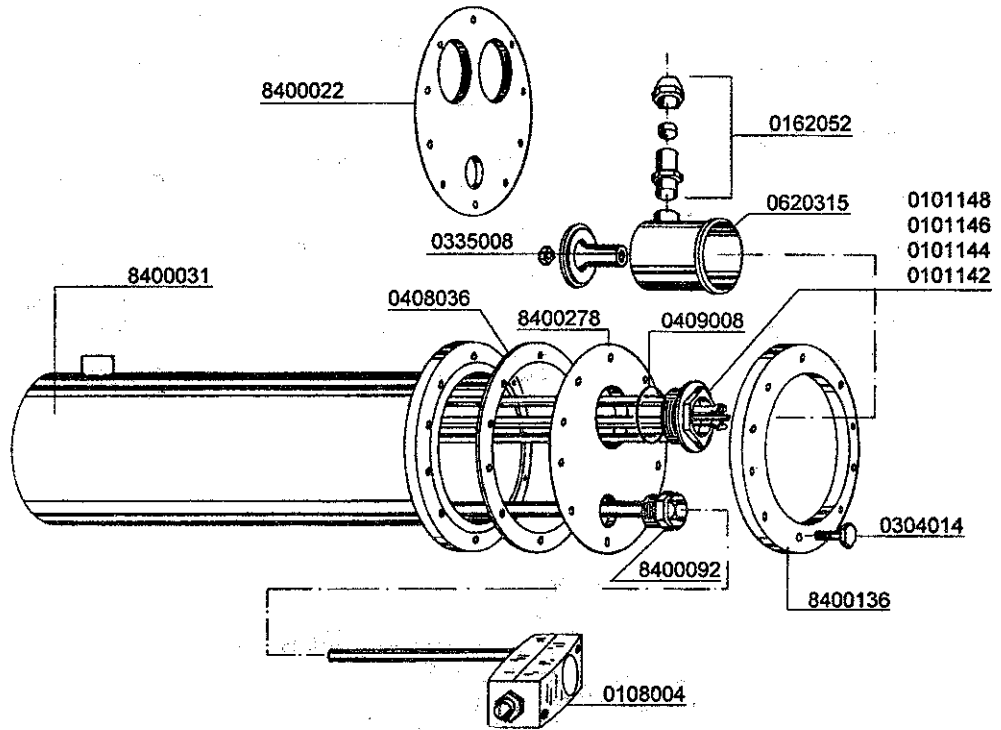
BOILER FOR DEMI-WATER

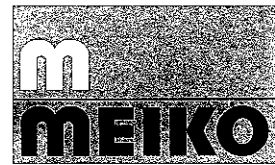
SURCHAUFFEUR POUR EAU-DEMI



BTEA_47_11a/b
6/4/1995 W/PBE

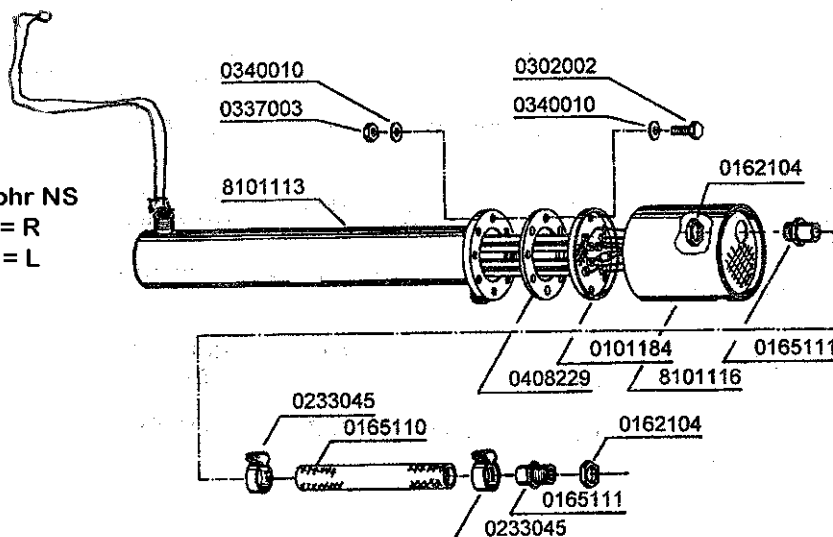
TEILE-NR. PART-NO. NO. DE PIÈCES	BENENNUNG	DESIGNATION	DESIGNATION
--	-----------	-------------	-------------





TEILE-NR. PART-NO. NO. DE PIÈCES	BENENNUNG	DESIGNATION	DESIGNATION
8100163	ERSATZ 8101328	REPLACING 8101328	EN EMPLACEMENT DE 8101328
8101328	DURCHLAUFWASSERERWÄRMER 36 KW 415 V (30 KW 380 V)	BOILER 36 KW 415 V (30 KW 380 V)	SURCHAUFFEUR A 36KW/415V (30 KW 380 V)
8101113	MANTEL KOMPLETT FUER DURCHLAUFWASSERERWAERMER	HOUSING COMPL. FOR BOILER	CORPS COMPL. POUR SURCHAUFFEUR
0408229	DICHTUNG F. WASSERWAERMER 40KW EPDM 144X102X3 MM	GASKET F. HOT WATER APP. 40KW EPDM 144X102X3 MM	GARNITURE D'ETANCHEITE 40KW EPDM 144X102X3 MM
0101184	ROHRHEIZKOERPER 36KW 415V 1GEL7C733001 30 KW 400 V	HEATING ELEMENT F. BOILER 36 KW; 415 VOLTS	RESISTANCE A. BRIDE 36 KW 415 V
0302002	SECHSKANTSCHRAUBE DIN 933 M 6 X 20 MM, W.-NR.1.4301	HEXAGON SCREW M 6 X 20 DIN 933, 4301	VIS A 6 PANS M 6 x 20, DIN 933, 4301
0340010	U-SCHEIBE 4301 16 X 6,3 X 1,5 MM	WASHER 16 X 6,3 X 1,5 MM 4301	RONDELLE 16 X 6.3 X 1,5MM 4301
0337003	SECHSKANTMUTTER SELBST- SICHERND 4401 M6DIN 985	HEXAGON NUT M 6, CIN 985. 4401	VIS A 6 PANS M 6, DIN 985 4401
8101116	SCHUTZABDECKUNG D = 150 X 126	PROTECTION COVER D = 150 X 126	RECOUVREMENT DE PROTECTION D = 150 X 126
0162104	GEGENMUTTER METALL PG 21	METAL COUNTERNUT PG 21	CONTRE-ECROU, METALLIQUE PG 21
0165111	SCHLAUCHVERSCHRAUBUNG KST KSV 21 ART.NR. 2200210	HOSE SCREWING PLASTICS KSV 21 NO. 2200210	VISSAGE DE TUYAU KSV 21 MAT. PLASTIQUE NO.2200210
0165110	VINYLANSCHLAUCH NW25 ART. NR. 1000152	HOSE VINYLAN NW25 NO. 1000152	TUYAU VINYLAN NW25 NO. 1000152
0233045	NORMA-KLEMME 1248030026 20-32 MM	NORMA HOSE CLAMP 12480300 20-32 MM 9 MM	BORNE DE TUYAU NORMA 20-32 MM 9 MM

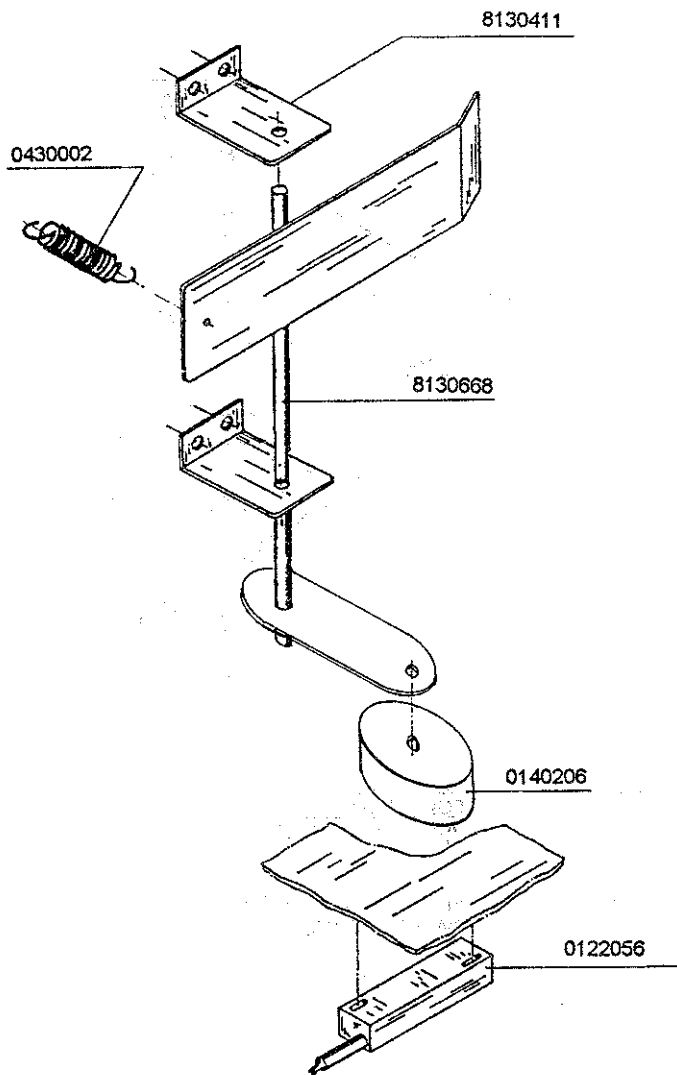
8101328



Leitung zu Steigrohr NS
813251401 L = R
813251402 R = L

TEILE-NR. PART-NO. NO. DE PIECES	BENENNUNG	DESIGNATION	DESIGNATION
--	-----------	-------------	-------------

8130668	SCHALTERFAHNE KPL.	CONTROL LEVER CPL.	LEVIER DE COMMANDE CPL.
0430002	ZUGFEDER V2A 15X42X1 MM	TENSION SPRING V2A 15X42X1 MM	RESSORT DE TENSIONS V2A 15X42X1 MM
0140206	RINGMAGNET HARTFERRIT 24/16 D=31X5,3X15 MM	RING MAGNET HARD FERRIT 24/16 D=31X5,3X15 MM	AIMANT ROND EN FERRITE DURE 24/16 D=31X5,3X15 MM
8130411	LAGERWINKEL 1.4301 60X22X2-40	BEARING ANGLE 1.4301 60X22X2-40	ANGLE DE LOGEMENT 1.4301 60X22X2-40
0122056	GRENZTASTER 641.4212.404 MAK-1212-F-5-VDR	LIMIT SWITCH / 5 M CABLE MAK-1212-F-3	INTERRUPTEUR-LIMITEUR MAK-1212-F-3



POS. 18.1 / 18.2 DRUCKERHÖHUNGSPUMPE / FERNTHERMOMETER



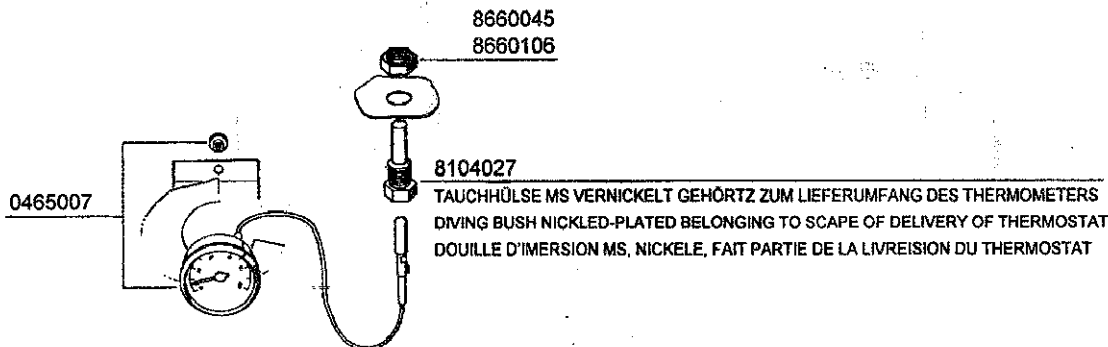
BOOSTER PUMP / TEMPERATURE GAUGE

BTEA 7/18_4/B19_2/B18_5
6/4/1995 WI/PBE

SURPRESSEUR / TELETHERMOMETRE

TEILE-NR. PART-NO. NO. DE PIÈCES	BENENNUNG	DESIGNATION	DESIGNATION
--	-----------	-------------	-------------

POS. 18.2	FERNTHERMOMETER	TEMPERATURE GAUGE	TELETHERMOMETRE
0465007	FERNTHERMOMETER IFC 52 K 1500 MM SCHUTZH. MS-VERN.	TEMPERATURE GAUGE D=52 CAPILLARY LENGTH 1.500 MM	TELETHERMOMETRE D=52 MM LONGUEUR DU FIL 1.500 MM
8104027	TAUCHHÜLSE FERNTHERMOMET. D=20X54 4305 B230KN-30.01	BUSHING TEMP. GAUGE D=20X54 4305 B230KN-30.01	TUYAU PLONGEUR POUR TELE- THERMOMETRE 4301, B 230KN
8660045	SKT-MUTTER R=3/8" SW22X8 MS N11-11.5	HEXAGON NUT R=3/8" SW 22X8 BRASS N11-11.5	ECROU A 6 PANS R=3/8" SW22X8 LAITON N11-11.5
8660106	SKT-MUTTER R=3/8" SW22X8 4301 N11-11.5	HEXAGON NUT R=3/8" SW 22X8 4301 N11-11.5	ECROU A 6 PANS R=3/8" SW22X8 4301 N11-11.5



POS. 8.1 FRISCHWASSERSPARSCHALTER

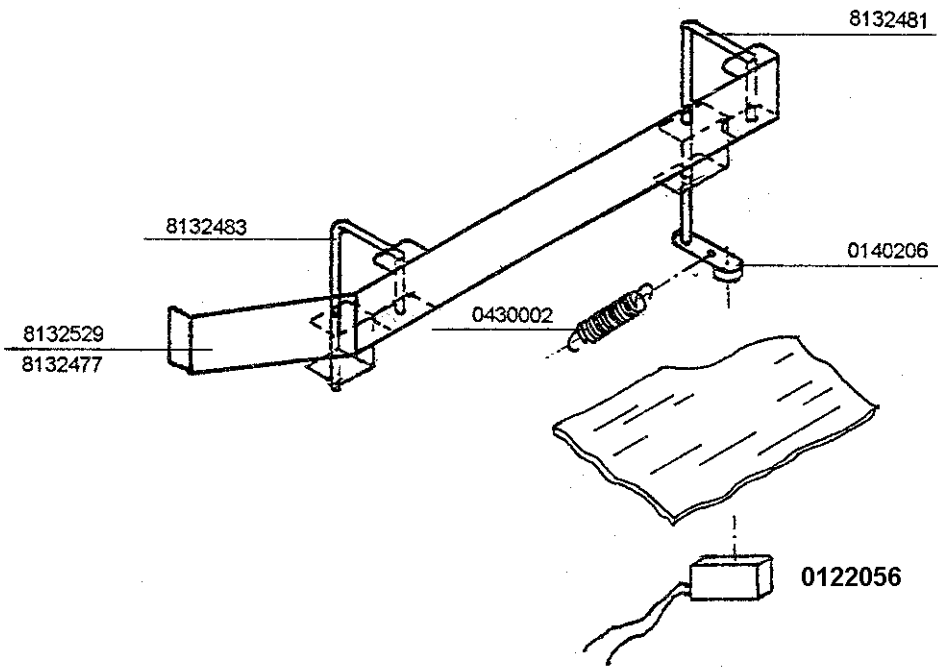
FRESH WATER SAVING DEVICE

INTERRUPTEUR ECONOMISEUR EAU DE RINCAGE



TEILE-NR. PART-NO. NO. DE PIECES	BENENNUNG	DESIGNATION	DESIGNATION
--	-----------	-------------	-------------

POS. 8.1	<u>FRISCHWASSERSPARSCHALTER FÜR MASCHINEN OHNE PUMPEN KLARSPÜLUNG</u>	<u>FRESH WATER SAVING DEVICE FOR MACHINES WITHOUT PUMP FINAL RINSE</u>	<u>INT. ECONOMISEUR-EAU DE RINCAGE POUR MACHINES SANS RINCAGE A POMPE</u>
8132529	SCHLEIFER EINFACH-KSP- SCHALTER 485*50	SLIDER SIMPLE FRESH WATER RINSING SWITCH 485*50	INTERRUPTEUR ECONOMISEUR SIMPLE RINCAGE FINAL 485*50
8132481	SCHWENKARM LANG, SCHWEIß- TEIL 220*78*75	SWIWELLING ARM LONG WELDING PART 220*78*75	BRAS PIVOTANT LONG PIECE A SOUDER 220*78*75
8132483	SCHWENKARM KURZ D=8 X 145 1.4301	SWIWELLING ARM SHORT D=8 X 145 1.4301	BRAS PIVOTANT COURT D=8 X 145 1.4301
0140206	RINGMAGNET HARTFERRIT 24/16 D=31X5,3X15 MM	RING MAGNET HARD FERRITE 24/16 D=31X5,3X15 MM	AIMANT ROND EN FERRITE DURE 24/16 D=31X5,3X15 MM
0430002	ZUGFEDER V2A 15 X 42 X 1 MM	TENSION SPRING 15 X 42 X 1 4301	RESSORT DE TENSIONS 15 X 42 X , 4301



POS. 8.2	<u>FRISCHWASSERSPARSCHALTER FÜR MASCHINEN MIT PUMPEN KLARSPÜLUNG</u>	<u>FRESH WATER SAVING DEVICE FOR MACHINES WITHOUT PUMP FINAL RINSE</u>	<u>INT. ECONOMISEUR-EAU DE RINCAGE POUR MACHINES SANS RINCAGE A POMPE</u>
8132477	SCHLEIFER DOPPEL-NSP- SCHALTER 600*50	SLIDER POWER FINAL RINSE SWITCH 600*50	INTERRUPTEUR ECONOMISEUR DOUBLE RINCAGE FINAL 600*50

POS. 19.0 ZUBEHÖR

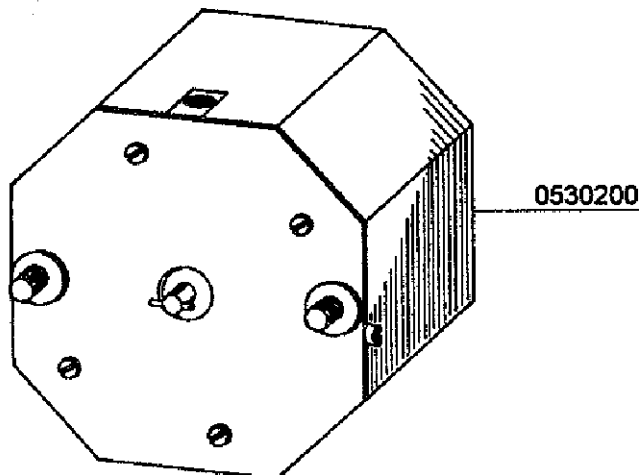


POS. 19.0 ACCESSORIES

BTEA 7/18 8/1919_8
6/4/1995 WI/PBE

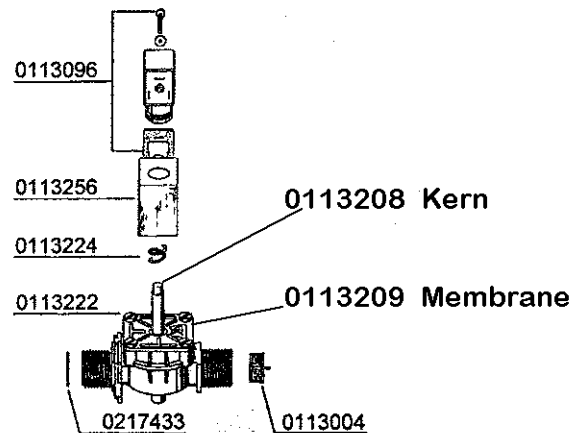
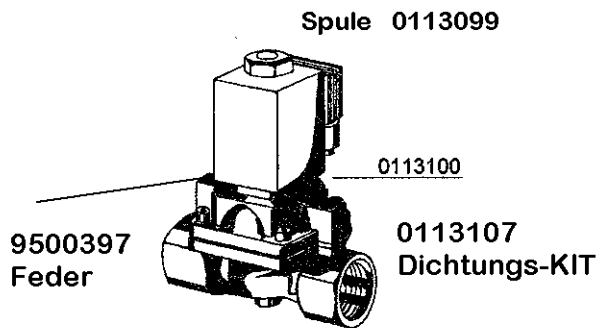
POS. 19.0 ACCESSOIRES

TEILE-NR. PART-NO. NO. DE PIÈCES	BENENNUNG	DESIGNATION	DESIGNATION
POS. 19.8	FROSTSCHUTZWÄCHTER	ANTI-FREEZE PROTECTION	PROTECTEUR ANTI-GEL
0108032	TEMP.REGLER FROSTSCHUTZ TA 95.02 -9 BIS +15 GRAD	THERMO CONTROL -9 TO +15DEGR. C.	PROTECTION ANTI-GEL-9 A + 15 GRAD
0530200	MOTOR FUER FROST- SCHUTZKLAPPE LOMA-THERM	MOTOR F. FROST PROTECTION LID L-T	MOTEUR P. CLAPET ANTI-GEL



Temperatur-Regler Jäger
0108055 10 bis 90 °C
0108032 -20 bis +60°

TEILE-NR. PART-NO. NO. DE PIÈCES	BENENNUNG	DESIGNATION	DÉSIGNATION
0113222	MAGNETVENTILKÖRPER BIS 60°C DN17 R3/4"	SOLENOID VALVE UNITL 60°C DN17 R3/4"	ELECTROVANNE F60°C DN17 R3/4"
0113096	MAGNETV.-GERÄTESTECKER GM 205 GR 990 0336-01-000	APPLIANCE PLUG GM 209 GR 990 0336-01-000	SOCLE CONNECTEUR GM 209 GR 990 0-336-01.000
0113256	MAGNETSPULE 220 V 50HZ 3/4" F. GERÄTESTECKER	COIL 220 V50 HZ 3/4" A.U.K. MÜLLER	BOBINE V 42-021, 42 V 50 CYCLES
0113224	MAGNETVENTILFEDER FÜR 0113200/0113210	SPRING FOR 0113200, 0113210	RESSORT POUR 0113200, 0113210
0217433	GUMMIDICHTUNG 17 X 24 X 2 MM	RUBBER PACKING 17 X 24 X 2 MM	JOINT CAOUTCHOUC 17 X 24 X 2 MM
0113004	MAGNETVENTILFILTERSIEB WR 32-29KUNSTSTOFF	LARGE FILTER F. SOLENOID VALVE PLASTICS, WR32-29	FILTRE GRAND POUR ELECTRO VANNE, PLASTIQUE WR 32-29



FÜR TEMPERATUREN
ÜBER 60°C

FOR TEMPERATURES
ABOVE 60°C

POUR TEMPERATURES
PLUS DE 60°C

WAHLWEISE

OPTIONALLY

EN OPTION

0113100 MAGNETVENTIL 407-A-20,0-
G-MS 3/4-220/50-F-000
RECHTSBÜNDIG

SOLENOID VALVE 407-A-20,0-
-G-BRASS 3/4-220/50-F-000
RIGHT-ALIGNED

ELECTROVANNE 407-A-20,0-
G-LAITON 3/4-220/50-F-000
CADRE A DROITE

ODER

OR

OU

0113034 MAGNETVENTIL 213 SVS 21 E
13-36T 3/4" 120766322011
RECHTSBÜNDIG

SOLENOID VALVE 213 SVS 21
E 13-36T 3/4" 120766322011
RIGHT ALIGNED

ELECTROVANNE 213 SVS 21 E
1336T 3/4" 120766322011
CADRE A DROITE

POS. 17.0 DAMPFINSTALLATION

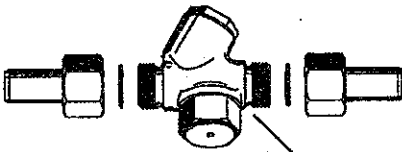


POS. 17.0 STEAM INSTALLATION

BTEA 7/16_10/B17_11
6/4/1995 WI/PBE

POS. 17.0 INSTALLATION DE VAPEUR

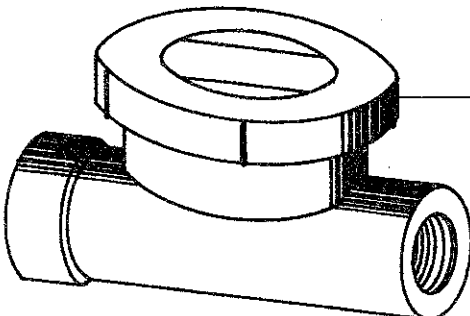
TEILE-NR. PART-NO. NO. DE PIÈCES	BENENNUNG	DESIGNATION	DESIGNATION
POS. 17.10	KONDENSATABLEITER	STEAM TRAP	SEPARATEUR DE VAPEUR
0232024	KONDENSATABLEITER NW 15 1/2" TD3 3-3 LS	STEAM TRAP DN15/PN 16HIGH PRESS.STEAM 2-16 BARS	SEPAR.D.VAPEUR DN15/PN 16 VAPEUR HAUTE PRESS.2-16BA



0232024

SYSTEMDRUCK 4-25 BAR ÜBERDRUCK MAX. 200°C; DRUCKSTUFE PN25 R1/2"
SYSTEM PRESSURE 4-25 BAR OVERPRESSURE MAX. 200°C; PRESSURE STAGE PN25 R1/2"
PRESSION DE SYSTEME 4-25 BAR SURPRESSION MAX. 200°C; NIVEAU DE PRESSION PN25 R1/2"

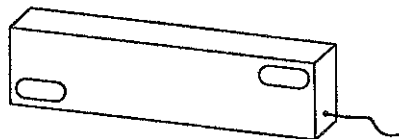
POS. 17.11	KONDENSATABLEITER	STEAM TRAP	SEPARATEUR DE VAPEUR
0232031	KONDENSATABLEITER BPT7S 1/2" STEUERELEMENT 6K	STEAM TRAP BPT7S1/2" CONTROL ELEMENT 6K	SEPARATEUR DE VAPEUR BPT7S 1/2" ELEMENT DE COMMANDE



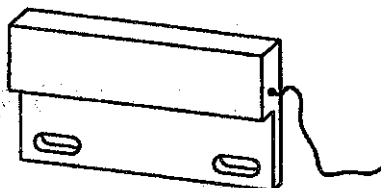
0232031

SYSTEMDRUCK 0,3-4 BAR ÜBERDRUCK MAX. 150°C; DRUCKSTUFE PN6 R1/2"
SYSTEM PRESSURE 0,3-4 BAR OVERPRESSURE MAX. 150°C; PRESSURE STAGE PN6 R1/2"
PRESSION DE SYSTEME 0,3-4 BAR SURPRESSION MAX. 150°C; NIVEAU DE PRESSION PN6 R1/2"

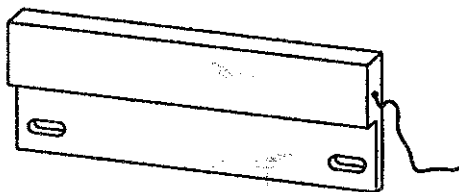
POS. 18.2	MAGNETSCHALTER	SOLENOID SWITCH	INTERRUPTEUR MAGNETIQUE
0122024	ENDTASTER MAK-1212 F+VDR 6314212439 3M KABEL IP67	FINAL SWITCH MAK-1212 F W/CABLE 3 MTRS	INTERRUPTEUR FINAL MAK- 1212 F+RC AVEC CABLE 3 M
0122021	ENDSCHALTER MAK-1213 M+RC 6417312307 MIT 2 M KABEL	FINAL SWITCH MAK-1213 WITH 2 M CABLE	INTER.FINAL MAK-1213 M+RC 6417312307 AVEC 2M CABLE
0122022	GRENZTASTER MAK-1212F+VDR 6314212217 1M KABEL IP67	LIMIT SWITCH MAK-1212F+RC 6314212217 WITH CABLE 1M	INTER.FIN COURSE MAK-1212 F+RC 6314212217 1M CABLE



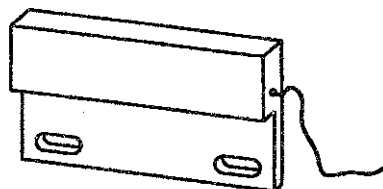
0122051	SCHALTER MAK4522 - Y NR.932. 0245. 034	SWITCH MAK4522 - Y NO. 932. 0245. 034.	INTERRUPTEUR MAK4522 - Y NO. 932. 0245. 034
0122052	SCHALTER MAK 4522-Y NR.932.0245.034 5M KABEL	SWITCH MAK 4522-Y NO.932.0245.034 5M CABLE	INTERRUPTEUR MAK 4522-Y NO.932.0245.034 5M CABLE



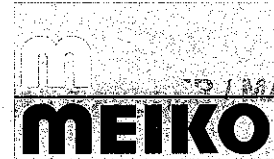
0122050	ENDSCHALTER MAK 4413M-6- DR 6M KABEL	FINAL SWITCH MAK 4413M-3 -VDR 3M CABLE	INTERRUPTEUR FINAL MAK 4413M-3-VDR 3M DE CABLE
---------	---	---	---



0122037	MAGNETSCHALTER MAK-1112 6410211418	SOLENOID SWITCH MAK-1112 6410211418	INTERRUPTEUR MAGNETIQUE MAK-1112 6410211418
0122033	MAGNETSCHALTER MAK-1112-2 931.0211.419	SOLENOID SWITCH MAK-1112-2 931.0211.419	INTERRUPTEUR MAGNETIQUE MAK-1112-2 931.0211.419
0122057	MAGNETSCHALTER MAK 1112-6	SOLENOID SWITCH MAK 1112-6	INTERRUPTEUR MAGNETIQUE MAK 1112-6
0122053	SCHALTER MAK 1113-1 NR. 931.0311.459	SWITCH MAK 1113-1 NR. 931.0311.459	INTERRUPTEUR MAK 1113-1 NR. 931.0311.459



POS. 16.4 / 16.5 SCHMUTZFÄNGER / MAGNETVENTIL



DIRT TRAP / SOLENOID VALVE

BTEA_7/16_4/B7_3a
6/4/1995 W/PBE

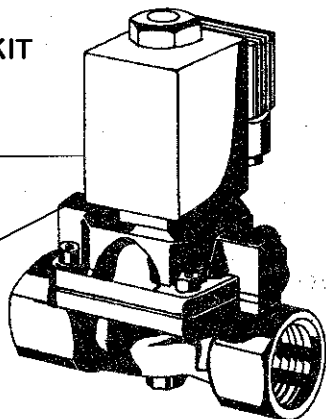
COLLECTEUR DE BOUE / ELECTROVANNE

TEILE-NR. PART-NO. NO. DE PIÈCES	BENENNUNG	DESIGNATION	DESIGNATION
--	-----------	-------------	-------------

POS. 16.5	MAGNETVENTIL DAMPF	SOLENOID VALVE STEAM	ELECTROVANNE VAPEUR
0113100	MAGNETVENTIL 407-A-20,0-G-MS 3/4-220/50-F-000 BÜRKERT	SOLENOID VALVE 407-A-20,0-G-BRASS 3/4-220/50-F-000	ELECTROVANNE 407-A-20,0-G-LAITON 3/4-220/50-F-000
0113101	MAGNETVENTIL 407-A-25,0 O-G-MS1-220/50-F-000 BÜRKERT	SOLENOID VALVE 407-A-25,0 O-G-MS1-220/50-F-000	ELECTROVANNE 407-A-25,0 O-G-MS1-220/50-F-000
0113102	MAGNETVENTIL 407-A-32-E MS 1 1/4" 220 ISO-F-000	SOLENOID VALVE 407-A-32-E MS 1 1/4" 220 ISO-F-000	ELECTROVANNE 407-A-32-E MS 1 1/4" 220 ISO-F-000

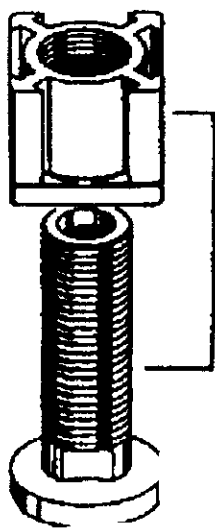
**0113107
Dichtungs-KIT**

0113100
0113101
0113102



**9500397
Feder**

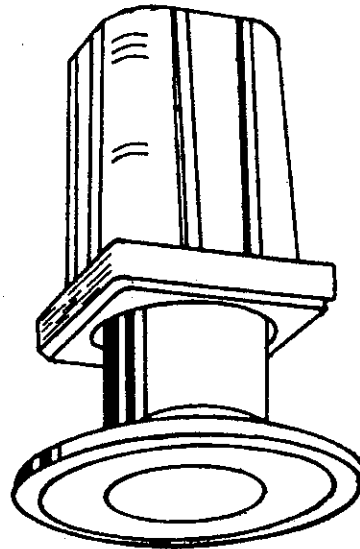
	DURCHFLOßMENGE FLOW QUANTITE PASSING QUANTITE DE PASSAGE	
	DAMPF STEAM VAPEUR	PHW
0113100 SYSTEMDRUCK 0,3-4 BAR ÜBERDRUCK 3/4" 0113100 SYSTEM PRESSURE 0,3-4BAR OVER PRESSURE 3/4" 0113100 PRESSION DE SYSTEME 0,3-4BAR SURPRESSION 3/4"	50 KG/H	2500 L/H
0113101 SYSTEMDRUCK 0,3-4 BAR ÜBERDRUCK 1" 0113101 SYSTEM PRESSURE 0,3-4BAR OVER PRESSURE 1" 0113101 PRESSION DE SYSTEME 0,3-4BAR SURPRESSION 1"	100 KG/H	5000 L/H
0113102 SYSTEMDRUCK 0,3-4 BAR ÜBERDRUCK 1 1/4" 0113102 SYSTEM PRESSURE 0,3-4BAR OVER PRESSURE 1 1/4" 0113102 PRESSION DE SYSTEME 0,3-4BAR SURPRESSION 1 1/4"	150 KG/H	8000 L/H



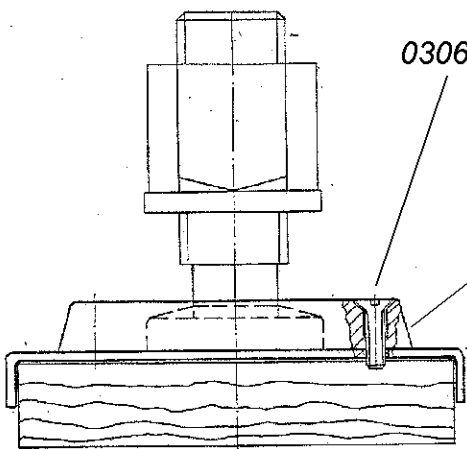
0621003

bis 12/1998

Verlängerun 40-75 mm 8002124 für 0621003
Bodenfixierung K178 0620178



0460030

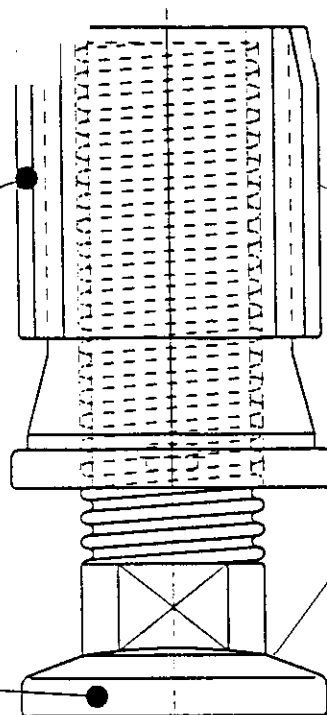


0306020

Schalldämpfung
kpl. 8101151

K429/1

9500380



9500378

ab 12/1997

Verlängerung
8230128

K429/2

9500379

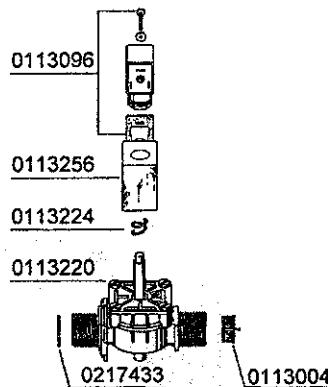
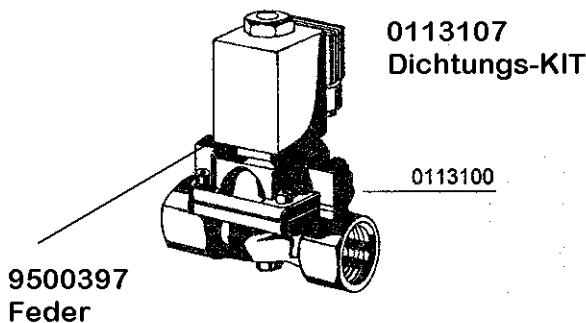
POS. 6.3 MAGNETVENTIL FÜR KLARSPÜLUNG

SOLENOID VALVE FOR FINAL RINSE

BTEA 3/6_3b7_3a
6/4/1995 WI/PBE

ELECTROVANNE POUR RINCAGE FINAL

TEILE-NR. PART-NO. NO. DE PIÈCES	BENENNUNG	DESIGNATION	DESIGNATION
0113220	MAGNETVENTILKÖRPER BIS 60°C, DN15,R 3/4"	BODY OF SOLENOID VALVE 60°C, DN15,R 3/4"	CORPS D'ELECTROVANNE 60°C, DN15,R 3/4"
0113004	MAGNETVENTILFILTERSIEB WR 32-29KUNSTSTOFF	LARGE FILTER F. SOLENOID VALVE PLASTICS, WR32-29	FILTRE GRAND POUR ELECTRO VANNE,PLASTIQUE WR 32-29
0113224	MAGNETVENTILFEDER FÜR 0113200/0113210	SPRING FOR SOLENOID VALVE FOR 0113200, 0113210	RESSORT P.ELECTROVANNE F. 0113200, 0113210
0113256	MAGNETSPULE 220 V 50HZ 3/4"F. GERÄTESTECKER	COIL 220V 50HZ 3/4" A.U.K. MÜLLER	BOBINE V 42-021, 42 V 50 CYCLES
0113096	MAGNETV.-GERÄTESTECKER GM 205 GR 990 0336-01-000	APPLIANCE PLUG GM 209 GR 990 0336-01-000	SOCLE CONNECTEUR GM 209 GR 990 0-336-01.000
0217433	GUMMIDICHTUNG 17 X 24 X 2 MM	RUBBER PACKING 17 X 24 X 2 MM	JOINT CAOUTCHOUC 17 X 24 X 2 MM



FÜR TEMPERATUREN
ÜBER 60°C

WAHLWEISE

0113100 MAGNETVENTIL 407-A-20,0-
G-MS 3/4-220/50-F-000
RECHTSBÜNDIG

QDER

0113034 MAGNETVENTIL 213 SVS 21 E
13-36T 3/4" 120766322011
RECHTSBÜNDIG

FOR TEMPERATURES
ABOVE 60°C

OPTIONALLY

SOLENOID VALVE 407-A-20,0
-G-BRASS 3/4-220/50-F-000
RIGHT-ALIGNED

OR

SOLENOID VALVE 213 SVS 21
E 13-36T 3/4"120766322011
RIGHT-ALIGNED

POUR TEMPERATURES
PLUS DE 60°C

EN OPTION

ELECTROVANNE 407-A-20,0-
G-LAITON 3/4-220/50-F-000
CADRE A DROITE

OU

ELECTROVANNE 213 SVS 21 E
1336T 3/4" 120766322011
CADRE A DROITE

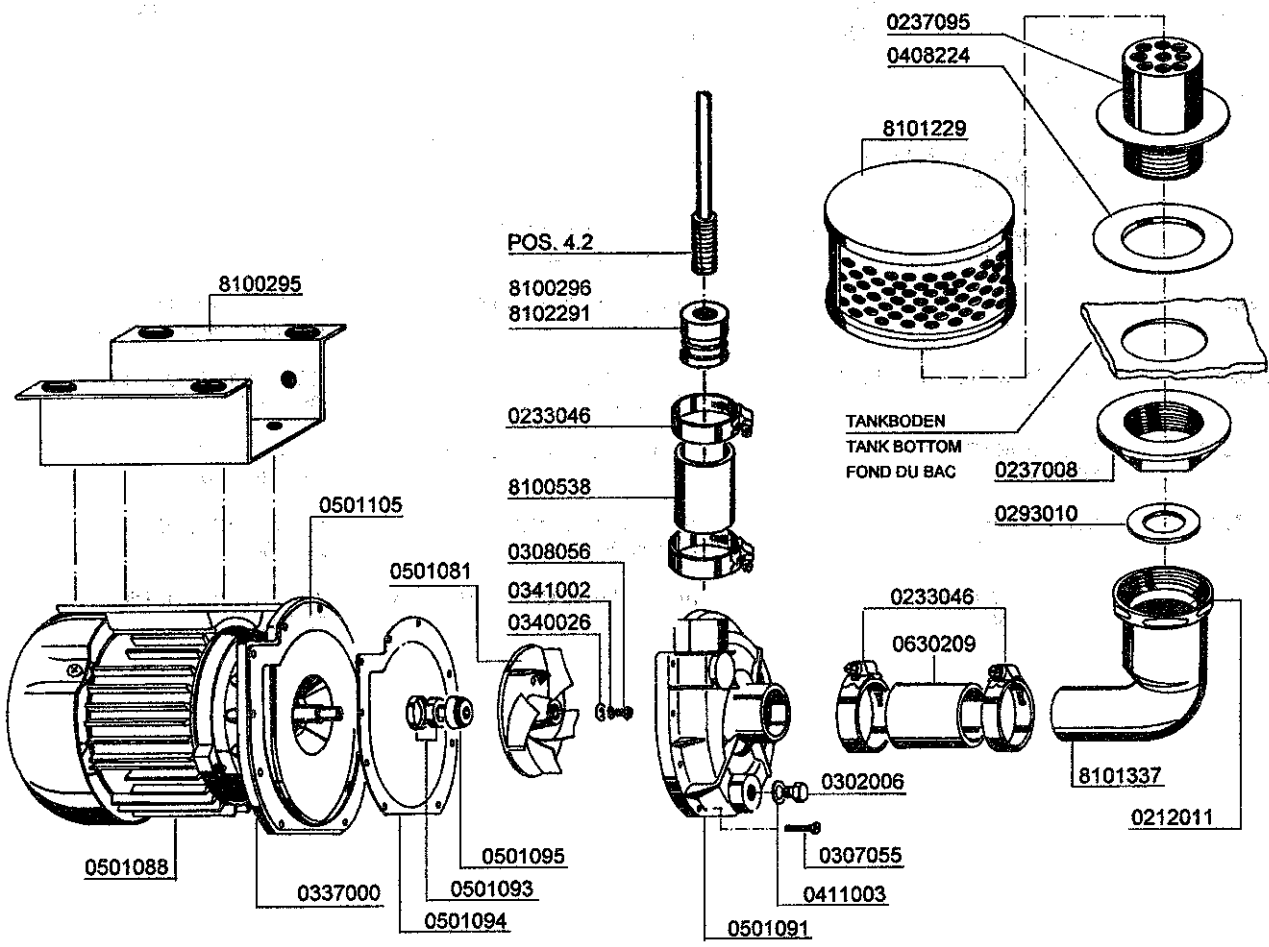
POS. 4.1 PUMPENKLARSPÜLUNG 0,55 KW

PUMP FINAL RINSING 0,55 KW

BTEA 3/5 1/B6 1a/c/d
6/4/1995 WIP/BE

RINCAGE FINAL A POMPE 0,55 KW

TEILE-NR. PART-NO. NO. DE PIÈCES	BENENNUNG	DESIGNATION	DESIGNATION
--	-----------	-------------	-------------



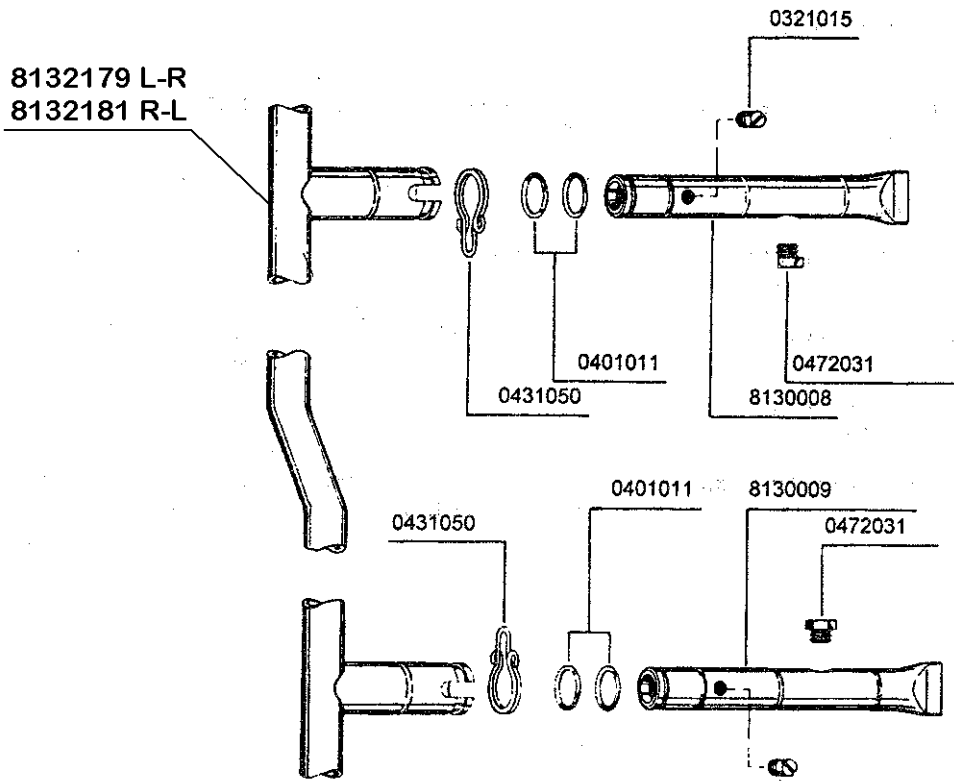
POS. 5.1

FRISCHWASSERKLARSPÜLUNG: STEIGROHRE+SPRÜHARME

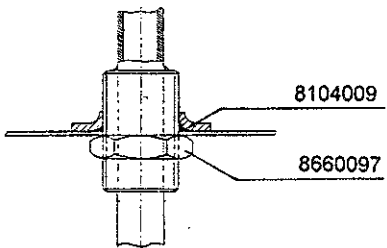
FRESH WATER RINSING: ASCENDING TUBE+SPRAY ARMS

RINCAGE FINAL A EAU CLAIRE: TUYAU ASCENDANT+BRAS DE LAVAGE

TEILE-NR. PART-NO. NO. DE PIECES	BENENNUNG	DESIGNATION	DESIGNATION
--	-----------	-------------	-------------



- 0472030 0,3
- 0472031 0,5
- 0472032 0,8
- 0472034 1,2
- 0472035 2,0



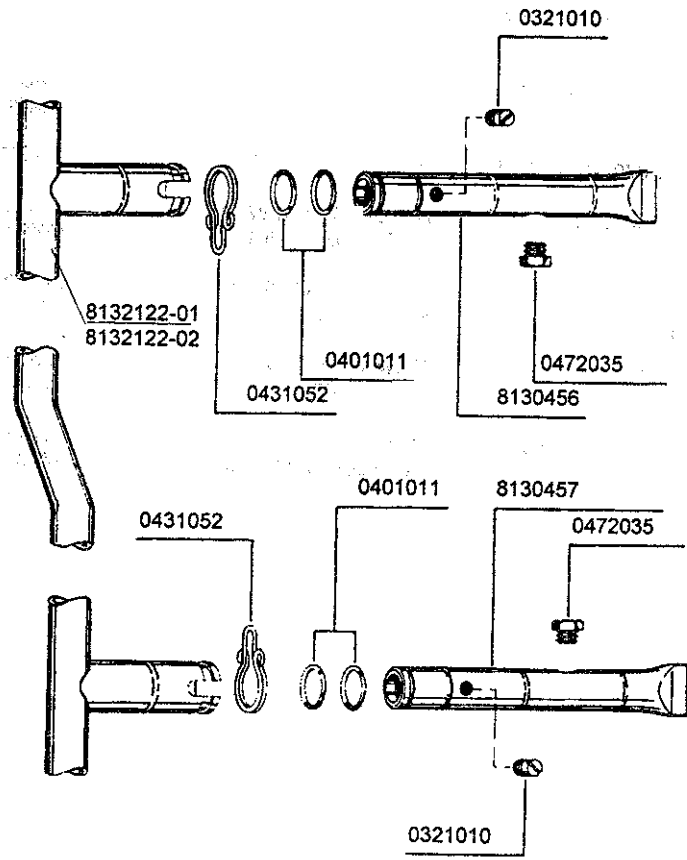
POS. 4.2

PUMPENKLARSPÜLUNG: STEIGROHRE+SPRÜHARME

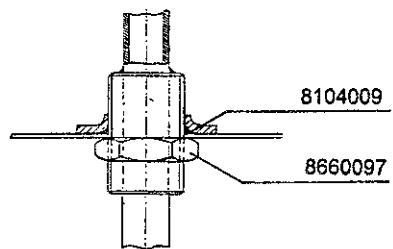
PUMP FINAL RINSING: ASCENDING TUBE+SPRAY ARMS

RINCAGE FINAL A POMPE: TUYAU ASCENDANT+BRAS DE LAVAGE

TEILE-NR. PART-NO. NO. DE PIECES	BENENNUNG	DESIGNATION	DESIGNATION
--	-----------	-------------	-------------



- 0472030 0,3
- 0472031 0,5
- 0472032 0,8
- 0472034 1,2
- 0472035 2,0



Zuleitung vom Boiler
 813251401 L-R
 813251402 R-L

POS. 18.0 ELEKTROINSTALLATION

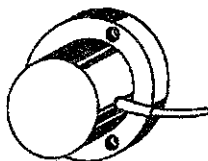
POS. 18.0 ELECTRICAL INSTALLATION

POS. 18.0 INSTALLATION ELECTRIQUE



BTEA 7/18_1_(B17_4a/B17_6/B18_4
6/4/1995 W/PBE

TEILE-NR. PART-NO. NO. DE PIÈCES	BENENNUNG	DESIGNATION	DESIGNATION
<u>POS. 18.3</u>	<u>NÄHERUNGSSCHALTER FÜR DEMI</u>	<u>PROXIMITY SWITCH FOR DEMI</u>	<u>DETECTEUR DE PROXIMITE POUR DEMI</u>
0122055	NÄHERUNGSSCHALTER D=77	PROXIMITY SWITCH D=77	DETECTEUR DE PROXIMITE D=77
8101639	ABDECKUNG NÄHERUNGSSCHALTER PPH D=83XD=76,7X43	COVER FOR PROXIMITY SWITCH PPH D=83XD=76,7X43	RECOUVREMENT P. DETECTEUR DE PROXIMITE PPH D=83XD=76,7X43



0122055

POS. 12.2 TÜRGEWICHTSAUSGLEICH

DOOR COUNTER WEIGHT

BTEA 5/11_1a
6/4/1995 WUPBE

EQUILIBRAGE DE POIDS DE PORTE

TEILE-NR. PART-NO. NO. DE PIÈCES	BENENNUNG	DESIGNATION	DESIGNATION
--	-----------	-------------	-------------

BEIM EINBAU DER ROLLFEDERN IST DIE IN DER TABELLE ANGEGEBENE FEDERNKOMBINATION EINZUHALTEN.
AUF JEDER ROLLFEDER SIND AM AUßENENDE ZWEI ZIFFERN EINGEPRÄGT; DIESE KENNZEICHNEN DEN FEDERTYP:

- DIE 1. ZIFFER STEHT FÜR DIE ZUGKRAFT
 - DIE 2. ZIFFER STEHT FÜR DIE FEDERLÄNGE
- Z. B. 7 ENTSPRICHT 70 N (ODER 7 KG)
Z. B. 1 = K-TRONIC

WHEN INCORPORATING THE ROLL SPRINGS THE SPRING COMBINATION INDICATED IN THE LIST BELOW HAS TO BE OBSERVED. AT EACH ROLL SPRING 2 FIGURES ARE STAMPED AT THE END INDICATING THE SPRINGTYPE:

- THE 1ST FIGURE INDICATES THE TENSION FORCE
 - THE 2ND FIGURE INDICATES THE SPRING LENGTH
- F. EX. 7 CORRESPONDS TO 70 N (OR 7 KG)
F. EX. 1=K-TRONIC

LORS DE L'INSTALLATION DES RESSORTS, OBSERVER LA COMBINAISON DE RESSORTS DANS LE TABLEAU CI-APRES.
A L'EXTREMITÉ DE CHAQUE RESSORT SONT IMPRIMÉS DEUX CHIFFRES. CEUX-CI DESIGNENT LE TYPE DE RESSORT:

- LE 1^{ER} CHIFFRE DESIGNÉ LA FORCE DE TRACTION
 - LE 2^{IE} CHIFFRE DESIGNÉ LA LONGUEUR DU RESSORT
- P. EX. 7 CORRESPOND A 70 N (OU 7 KG)
P. EX. 1=K-TRONIC

MASCHINENTYP MODEL TYPE DE MACHINE	TÜRHOHE (MM) DOOR HEIGHT HAUTEUR DE PORTE	TÜRBREITE (MM) DOOR WIDTH LARGEUR DE PORTE	FEDERNKOMBINATION FÜR EINE TÜR: SPRING COMBINATION FOR ONE DOOR: COMBINAISON DE RESSORTS POUR UNE PORTE		ARTIKELNUMMER PART NO. N° D'ARTICLE	
			FEDERTYP SPRING TYPE TYPE DE RESSORT	STÜCKZAHL JE TÜR NO. PER DOOR N° DE PIÈCES PAR PORTE		
K-TRONIC K201	664	500	5	1	2	0 431 072
		800	7	1	2	0 431 071
		1200	5	1	4	0 431 070

POS. 12.2 TÜRGEWICHTSAUSGLEICH

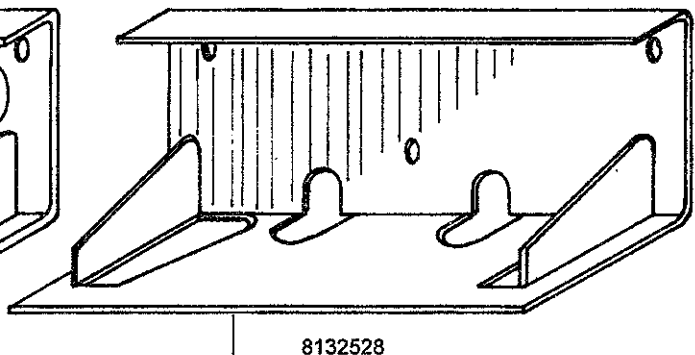
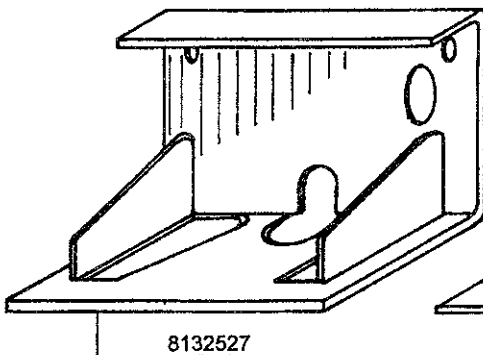
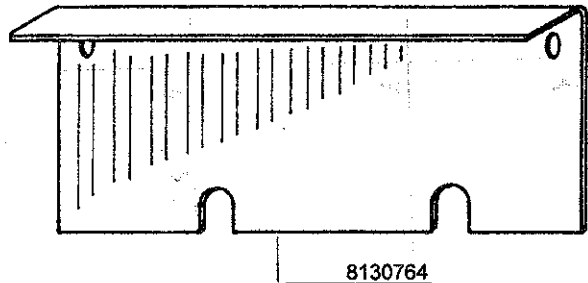
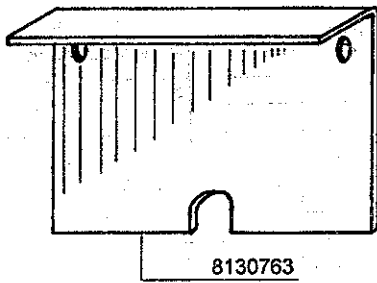
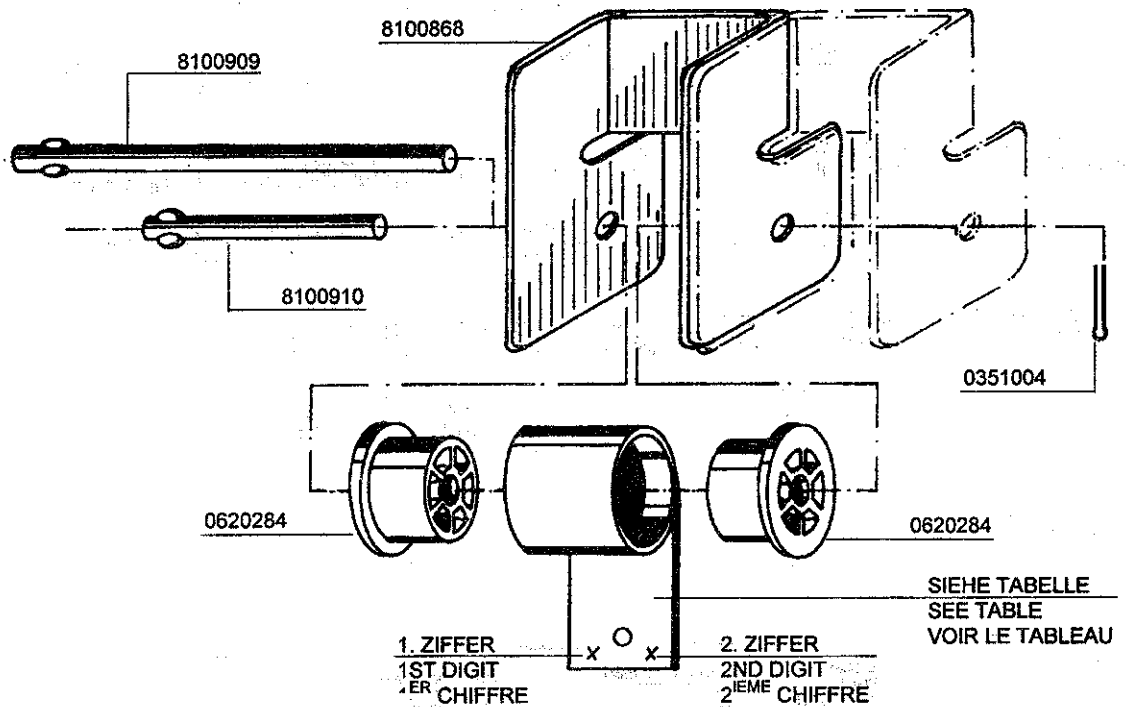
DOOR COUNTER WEIGHT

EQUILIBRAGE DE POIDS DE PORTE



BTEA 5/11_1a
6/4/1995 WJ/PBE

TEILE-NR. PART-NO. NO. DE PIÈCES	BENENNUNG	DESIGNATION	DESIGNATION
--	-----------	-------------	-------------



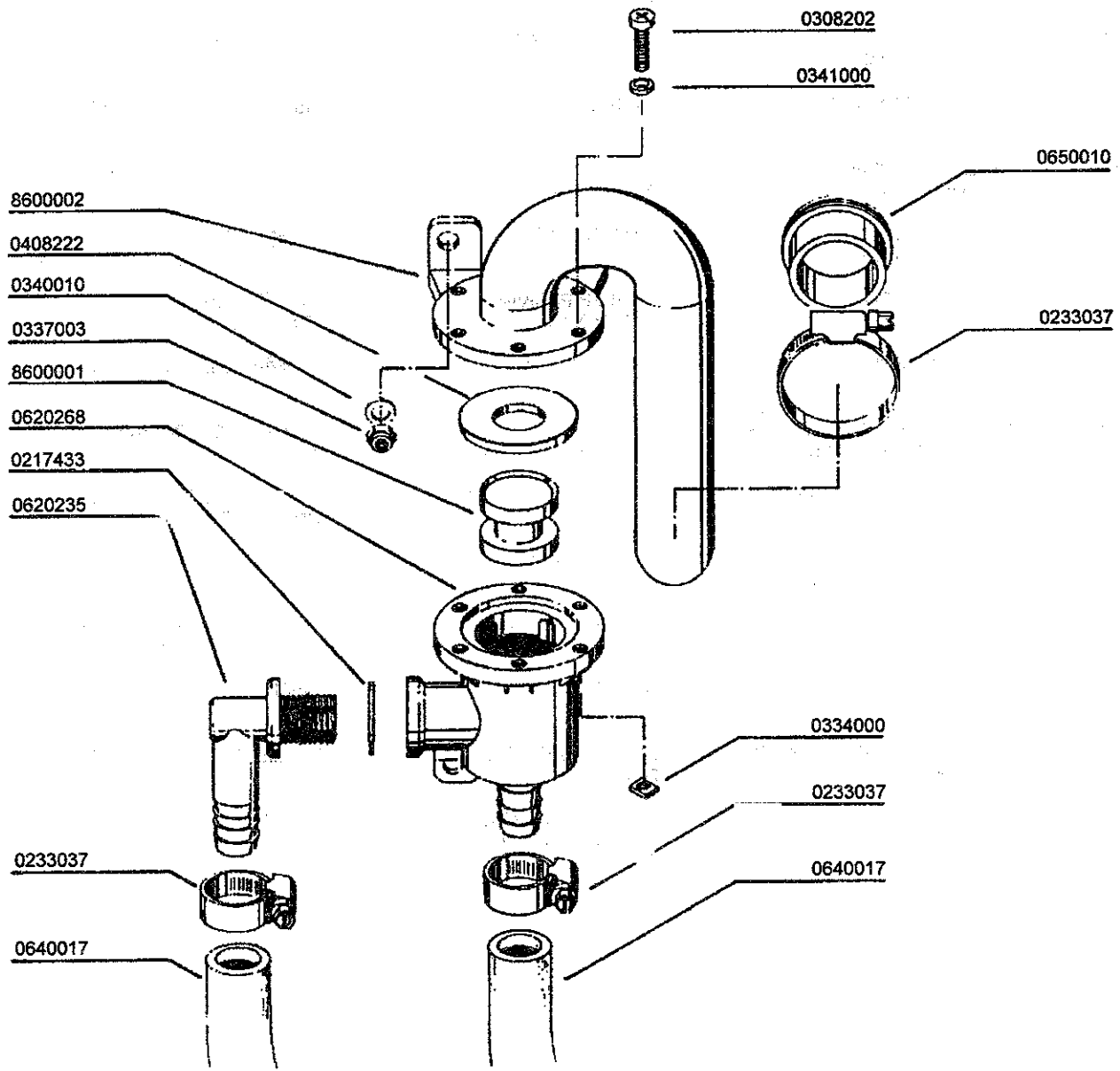
ANTI-REFLUX DEVICE

BTEA 3/6_1
6/4/1985 WI/PBE

DISPOSITIF ANTI-RETOUR

TEILE-NR. PART-NO. NO. DE PIÈCES	BENENNUNG	DESIGNATION	DESIGNATION
--	-----------	-------------	-------------

8001089



POS. 12.1 SCHIEBETÜREN

SLIDING DOORS

PORTES COULISSANTES

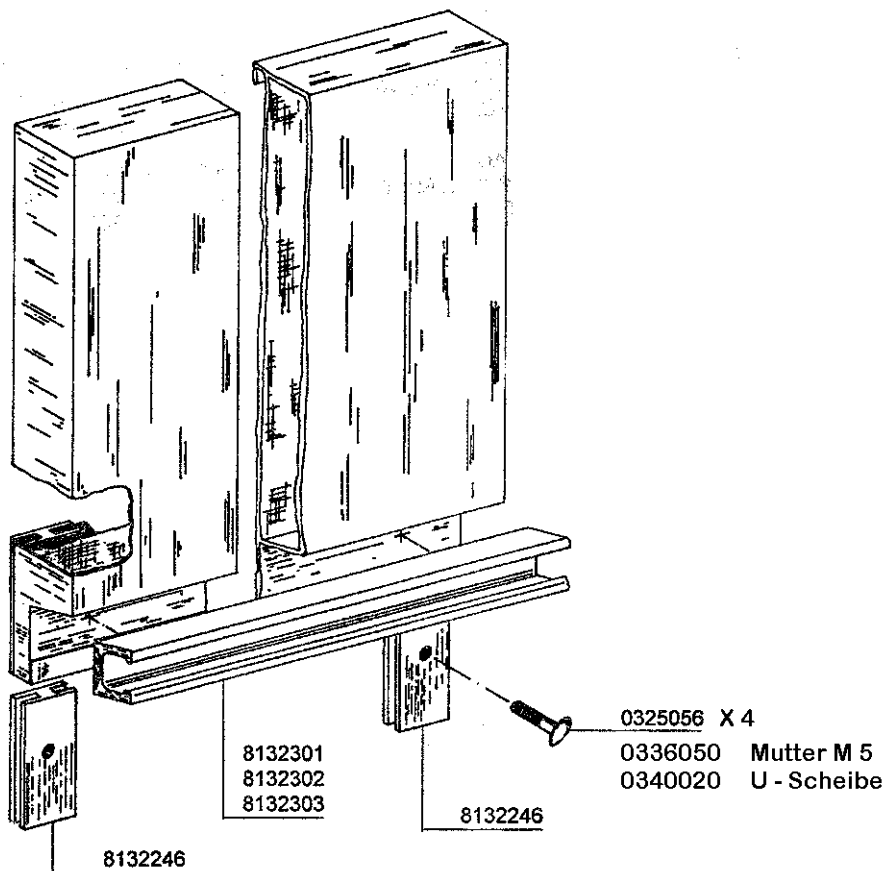


BTEA_5/10_2/B11_2a
6/4/1995 WI/PBE

TEILE-NR. PART-NO. NO. DE PIÈCES	BENENNUNG	DESIGNATION	DESIGNATION
8132301	TÜRGRIFFPROFIL TÜR 500 MM	DOOR HANDLE PROFILE DOOR 500 MM	PROFILE DE POIGNEE DE PORTE, PORTE 500 MM
8132302	TÜRGRIFFPROFIL TÜR 800 MM	DOOR HANDLE PROFILE DOOR 800 MM	PROFILE DE POIGNEE DE PORTE, PORTE 800 MM
8132303	TÜRGRIFFPROFIL TÜR 1200 MM	DOOR HANDLE PROFILE DOOR 1200 MM	PROFILE DE POIGNEE DE PORTE, PORTE 1200 MM
8132246	FÜHRUNGSSCHIENE A 45 640X30X12,8	GUIDE RAIL A 45 640X30X12,8	RAIL DE GUIDAGE A 45 640X30X12,8
0325056	FLACHRUNDSCHRAUBE DIN 603 M5X30 MM 1.4301	SAUCER-HEAD SCREW DIN 603 M5 X 30 MM 1.4301	BOULON A TETE BOMBEE M5 X 30 MM 1.4301

Tür kpl. isoliert

500 X 664	8132170
800 X 664	8132172
1200 X 664	8132173



POS. 13.2 KORBTRANSPORTSCHLITTEN**BASKET TRANSPORT SLIDE****COULISSEAU DE TRANSPORT**

TEILE-NR. PART-NO. NO. DE PIECES	BENENNUNG	DESIGNATION	DESIGNATION
--	-----------	-------------	-------------

**TRANSPORTSCHLITTEN
BASKET TRANSPORT SLIDE
COULISSEAU DE TRANSPORT**

Maschinentyp Type of machine Type de la machine	Länge L1 (mm) Length L1 (mm) Longeur	Links/Left/Gauche=A Rechts/Right/Droite=B	Teile Nr.: Part no. No. de pieces
K 201	1252	A B	8132415 8132416
K 201 P	1652	A B	8132417 8132418
K 201 V	1752	A B	8132419 8132420
K 201 VP	2152	A B	8132421 8132422
K 201 VA	2052	A B	8132423 8132424
K 201 VAP	2452	A B	8132425 8132426

**Bei den Maschinentypen K 401 wird der Transportschlitten
um 800 mm verlängert**

For K401-models add 800 mm extension of basket transport slide.

**Pour les machines de la série K 401 le coulisseau de transport
est rallonger de 800 mm.**

Maschinentyp Type of machine Type de la machine	Länge L2 (mm) Length L2 (mm) Longeur L2 (mm)	Links/Left/Gauche=C Rechts/Right/Droite=D	Teile Nr.: Part no. No. de pieces
K 401	800	C D	8132427 8132428

Tranportschlitten für Trocknungszone TR 1 / TR 2

Basket transport slide for drying section

Coulisseau de trasport pour séchage

Maschinentyp Type of machine Type de la machine	Länge L2 (mm) Length L2 (mm) Longeur L2 (mm)	Links/Left/Gauche=E Rechts/Right/Droite=F	Teile Nr.: Part no. No. de pieces
TR 1	600	E F	8132429 8132430
TR 2	900	E F	8132431 8132432

POS. 17.0 DAMPFINSTALLATION

POS. 17.0 STEAM INSTALLATION

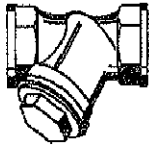
POS. 17.0 INSTALLATION DE VAPEUR



BTEA 7/16 1/B16 1/2/3
6/4/995 W/PBE

TEILE-NR. PART-NO. NO. DE PIÈCES	BENENNUNG	DESIGNATION	DESIGNATION
--	-----------	-------------	-------------

<u>POS. 17.3</u>	<u>SCHMUTZFÄNGER DAMPE</u>	<u>DIRT TRAP STEAM</u>	<u>COLLECTEUR DE BOUE VAPEUR</u>
0225032	SCHMUTZFÄNGER 2826 RG 2 ZOLL	DIRT COLLECTOR LOW PRES- SURE STEAM NW 0,52"	DECRASSEUR DE BOUE 2" VA- PEUR BASSE PRESSION NW 0,5



0225032

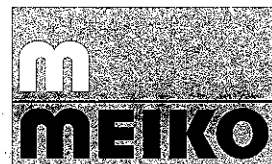
SYSTEMDRUCK 0,3-4 BAR ÜBERDRUCK MAX. 150°C; DRUCKSTUFE PN 6 R2"
SYSTEM PRESSURE 0,3-4 BAR OVERPRESSURE MAX. 150°C; PRESSURE STAGE PN6 2"
PRESSION DE SYSTEME 0,3-4 BAR SURPRESSION MAX. 150°C; NIVEAU DE PRESSION PN6 2"

<u>POS. 17.4</u>	<u>SCHMUTZFÄNGER DAMPE</u>	<u>DIRT TRAP STEAM</u>	<u>COLLECTEUR DE BOUE</u>
0225018	SCHMUTZFÄNGER GG NW25 ND16	DIRT COLLECTOR HOT WATER/ HIGH PRESSURE STEAM DN 25	DECRASSEUR DE BOUE EAU CHAUDE/VAPEUR A HAUTE
0225014	SCHMUTZFÄNGER GG NW 20 ND 16	DIRT TRAP GG NW 20 ND 16	COLLECTEUR DE BOUE GG NW 20 ND 16

**OHNE BILD
WITHOUT PICTURE
SANS ESQUISSE**

0225018 DN25
0225014 DN20

POS. 6.2 SCHMUTZFÄNGER

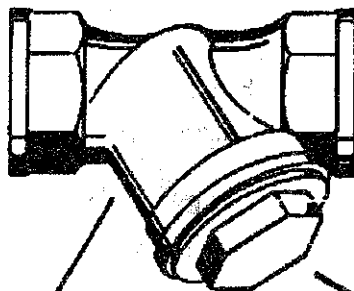


DIRT TRAP

BTEA 3/8 2
6/4/1985 W/PBE

COLLECTEUR DE BOUE

TEILE-NR. PART-NO. NO. DE PIÈCES	BENENNUNG	DESIGNATION	DESIGNATION
0225002	SCHMUTZFÄNGER MS 1/2 ZOLL	DIRT TRAP 1/2" REDBRASS	COLLECTEUR DE BOUE 1/2" LAITON
0225003	MUFFE SCHMUTZFÄNGER V2A 1/2 ZOLL	MUFF DIRT TRAP V2A 1/2"	MANCHON COLLECTEUR DE BOUE V2A 1/2"
0225004	SCHMUTZFÄNGERSIEB V2A 1/2 ZOLL	DIRT TRAP SIEVE V2A 3/4" 3/4"	FILTRE-COLLECTEUR V2A DE BOUE
0225008	SCHMUTZFÄNGER 3/4 ZOLL	DIRT TRAP 3/4" RED BRASS 3/4"	COLLECTEUR DE BOUE LAITON 3/4"
0225007	SCHMUTZFÄNGER V2A 3/4 ZOLL	DIRT TRAP V2A 3/4" 3/4"	COLLECTEUR DE BOUE V2A 3/4"
0225004	SCHMUTZFÄNGERSIEB V2A 3/4 ZOLL	DIRT TRAP SIEVE V2A 3/4"	FILTRE A COLLECTEUR DE BOUE V2A 3/4"



0225008
0225007

0225003
0225002

0225004
0225009

POS. 19.0 ZUBEHÖR

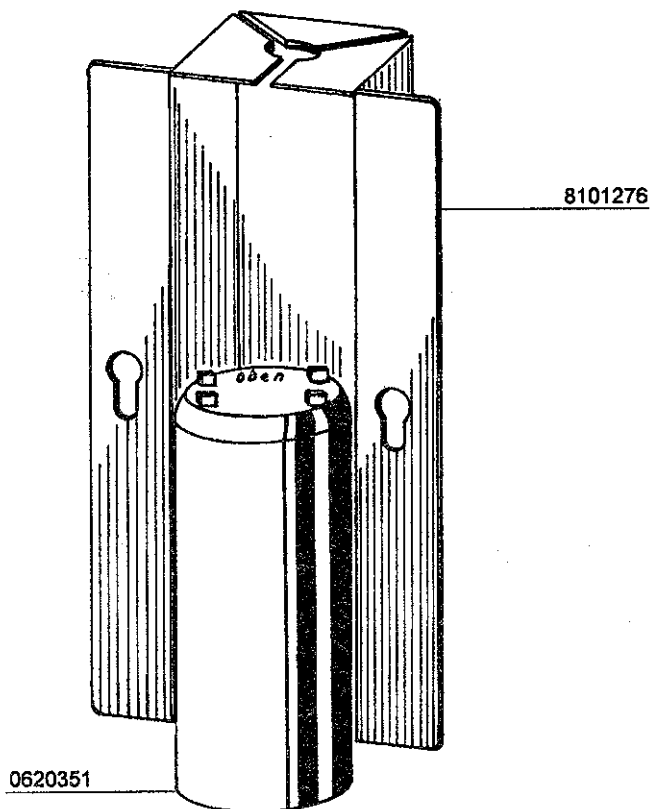


POS. 19.0 ACCESSORIES

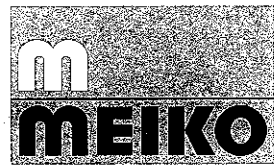
BTEA 7/18 6/B19_6
6/4/1985 WJ/PBE

POS. 19.0 ACCESSOIRES

TEILE-NR. PART-NO. NO. DE PIÈCES	BENENNUNG	DESIGNATION	DESIGNATION
POS. 19.6	SCHWIMMER FÜR NIVEAUREGLER	FLOAT FOR LEVEL REGULATOR	FLOTTEUR P. REGLAGE DE NIVEAU
0620351	SCHWIMMER K 343	FLOAT, PLASTIC K 343	FLOTTEUR K343
8101276	SCHWIMMERFÜHRUNG 177X45X44	FLOAT GUIDE 177X45X44	GUIDAGE P. FLOTTEUR 177X45X44

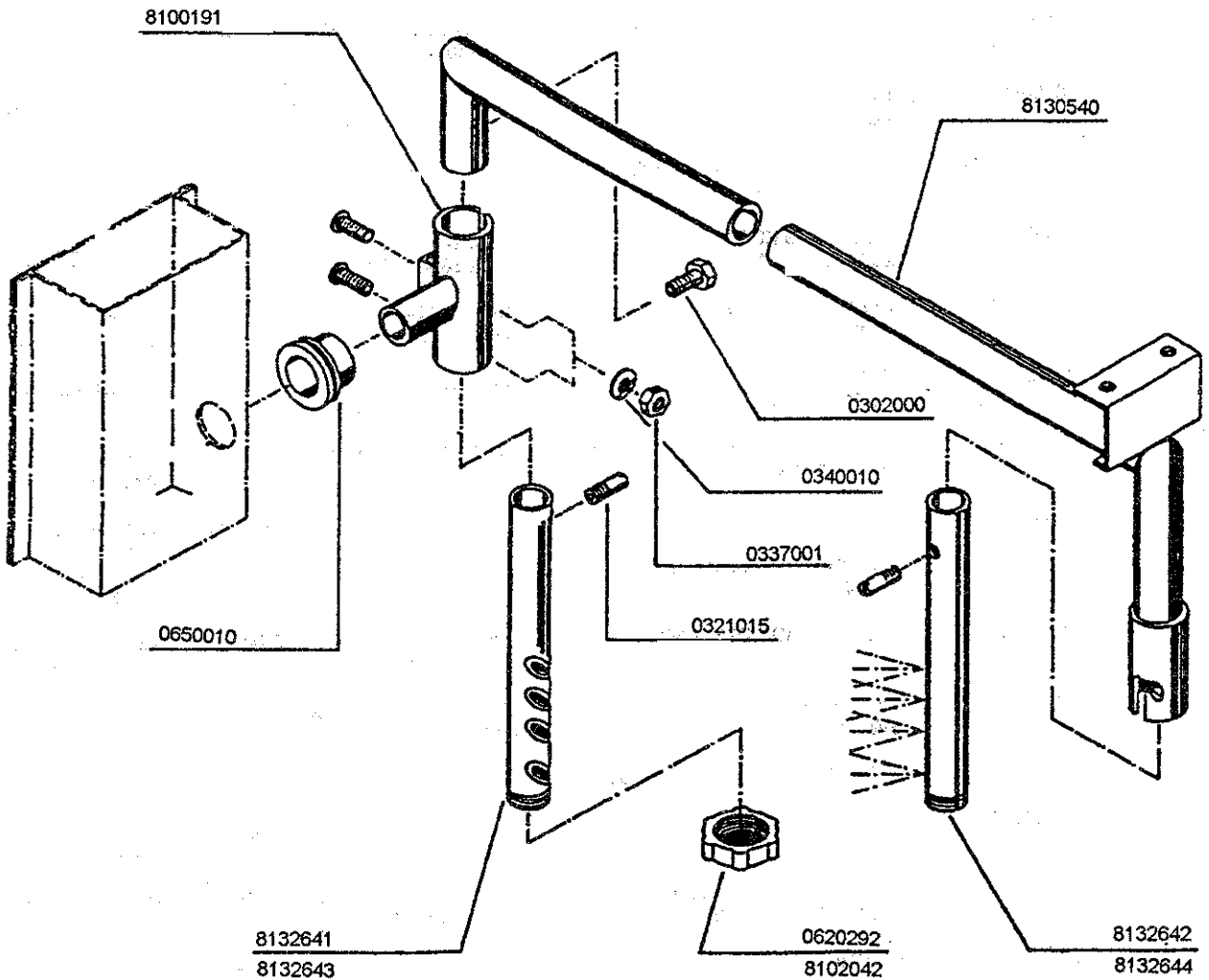


POS. 2.4 SEITLICHES WASCHSYSTEM
LATERAL WASH SYSTEM
SYSTEME DE LAVAGE LATERAL

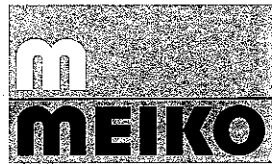


TEILE-NR. PART-NO. NO. DE PIÉCES	BENENNUNG	DESIGNATION	DESIGNATION
--	-----------	-------------	-------------

ARBEITSRICHTUNG L-R GEZEICHNET
 WORKING DIRECTION L-R DRAWN
 SENS DE TRAVAIL DESSINE: G-D



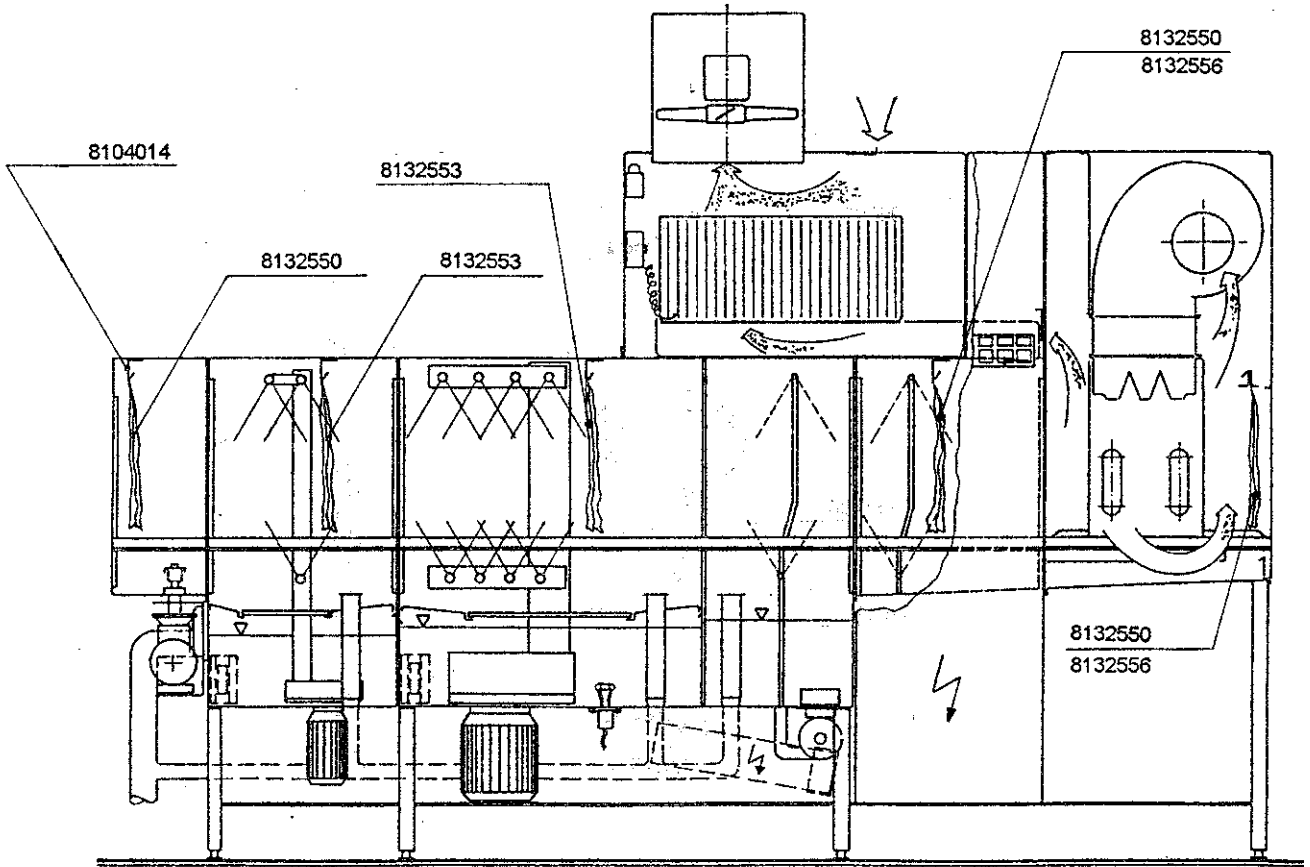
POS. 10.0 SPRITZSCHUTZVORHANG



CURTAIN

RIDEAU

TEILE-NR. PART-NO. NO. DE PIECES	BENENNUNG	DESIGNATION	DESIGNATION
8104014	AUFHÄNGUNG 95X20X2 4301	FIXATION 95X30X2 4301	FIXATION 95X30X2 4301
8132550	VORHANG 650*445 EINLAUF / AUSLAUF / TROCKNUNG	CURTAIN 650*445 FEEDING / DISCHARGE / DRYING	RIDEAUX 650*445 ENTREE / SORTIE / SECHAGE
8132553	VORHANG WASCHZONE 650*325	CURTAIN WASH ZONE 650*325	RIDEAUX ZONE DE LAVAGE 650*325
8132556	VORHANG 610*445 AUSLAUF / TROCKNUNG NUR BEI ISOLIERTER MASCHINE	CURTAIN 610*445 DISCHARGE / DRYING ONLY FOR INSULATED MACHINE	RIDEAUX 610*445 SORTIE / SECHAGE UNIQUEMENT P. MACHINE ISOLEE



POS. 11.0 TANKABLAUF

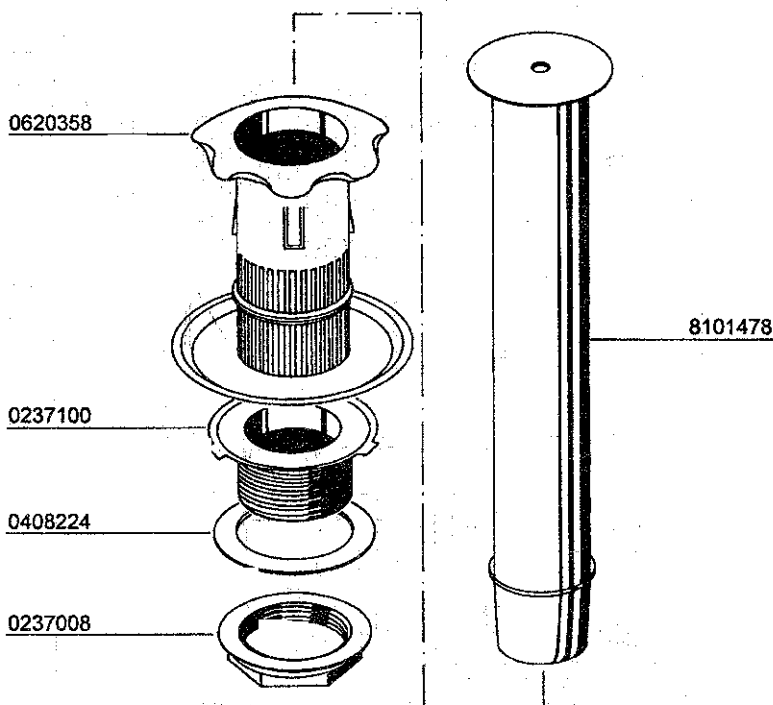
TANKDRAIN

BTEA 5/10.4
6/4/1985 W/PBE

VIDANGE DE BAC

TEILE-NR. PART-NO. NO. DE PIÈCES	BENENNUNG	DESIGNATION	DESIGNATION
--	-----------	-------------	-------------

8101478	STANDROHR KOMPL. F. TR-SCHLIEßUNG D=50X301,25	DRAIN PLUG DIA=50X301,25	BONDE DE TROP PLEIN D=50X301,25
0620358	SIEB FUER STANDROHR K 363	SIEVE F. DRAIN PLUG K 363	TAMIS POUR TUYAU DE VIDANGE K 363
0237100	ABLAUF G 2" KOMPLETT 434131240	DRAIN 2" 434131240	VIDANGE 2" 434131240
0408224	GUMMIDICHTUNG EPDM 78X60X2 MM	RUBBER PACKING 78X60X2MM	JOINT EN CAOUTCHOUC 78X60X2MM
0237008	STANDR.VENT.-MUTTER 9942 2" X 88 MM MS.	NUT. NO. 9942 MS 2" X 88 MM	ECROU NO. 9942 MS 2" X 88 MM



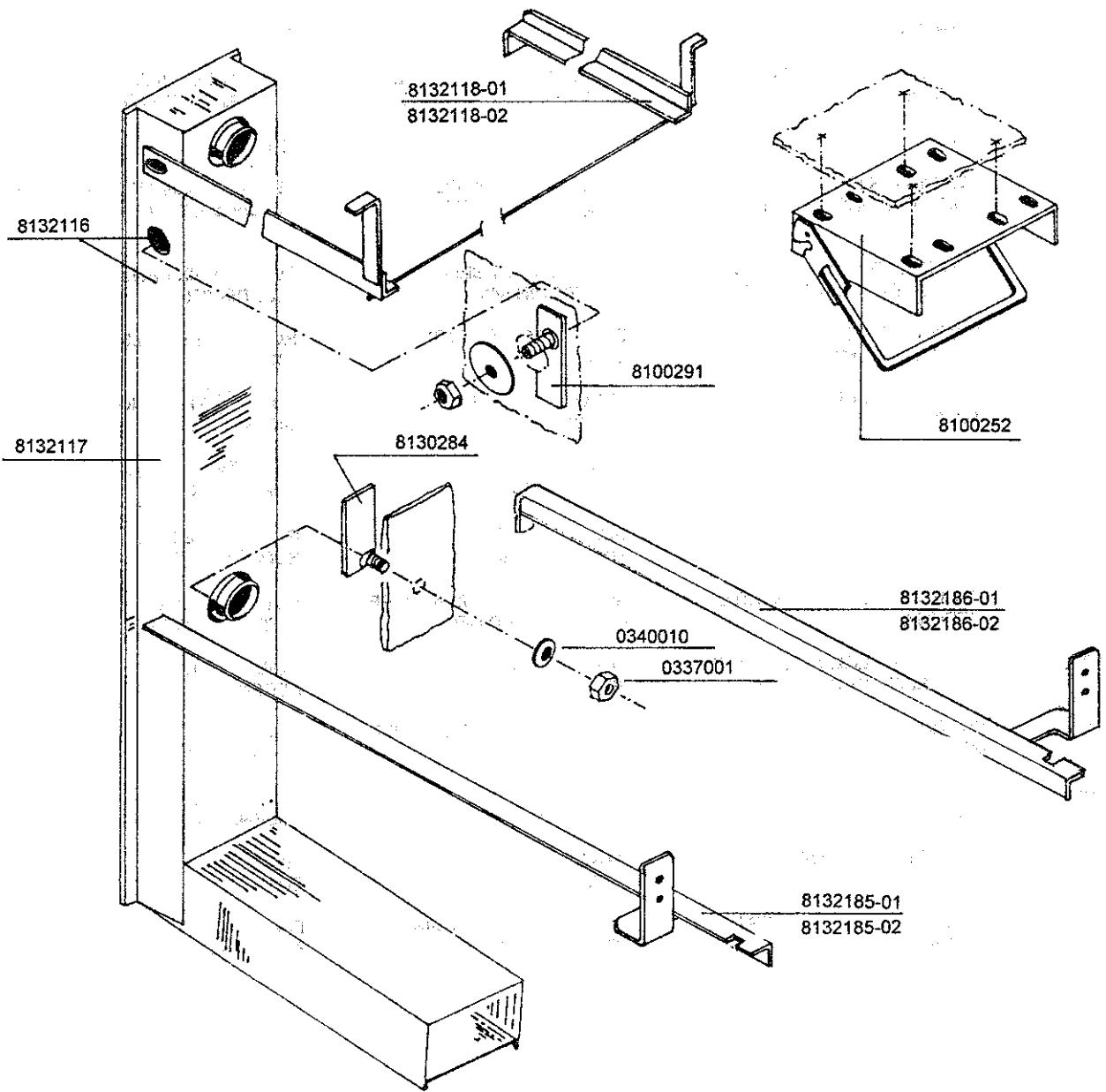
POS. 2.2

STEIGROHR 1,7 / 2,2 KW

ASCENDING TUBE 1,7 / 2,2 KW

TUYAU ASCENDANT 1,7 / 2,2 KW

TEILE-NR. PART-NO. NO. DE PIÈCES	BENENNUNG	DESIGNATION	DESIGNATION
--	-----------	-------------	-------------



ARBEITSRICHTUNG R-L GEZEICHNET
WORKING DIRECTION R-L DRAWN
SENS DE TRAVAIL DESSINE: D-G

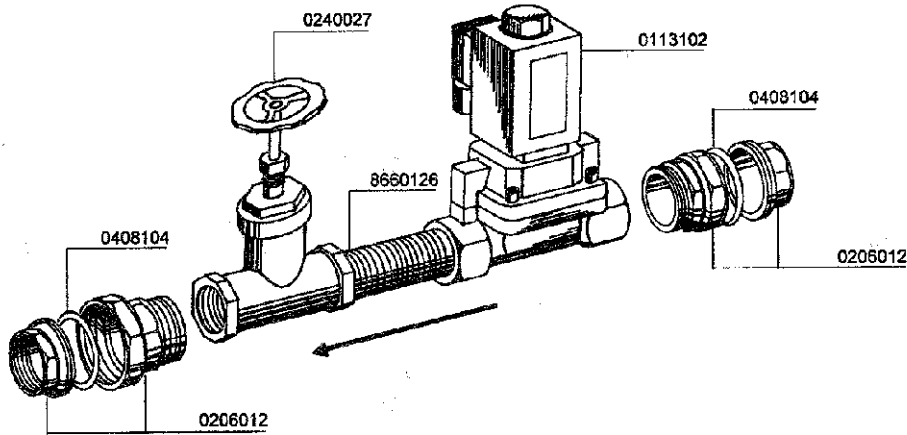
POS. 16.0 DAMPFINSTALLATION

POS. 16.0 STEAM INSTALLATION

POS. 16.0 INSTALLATION DE VAPEUR

Ersatz für 0245120

kpl. 8260831



0245100

4-9 bar Überdruck max. 100 °C
PN 16 DN 20

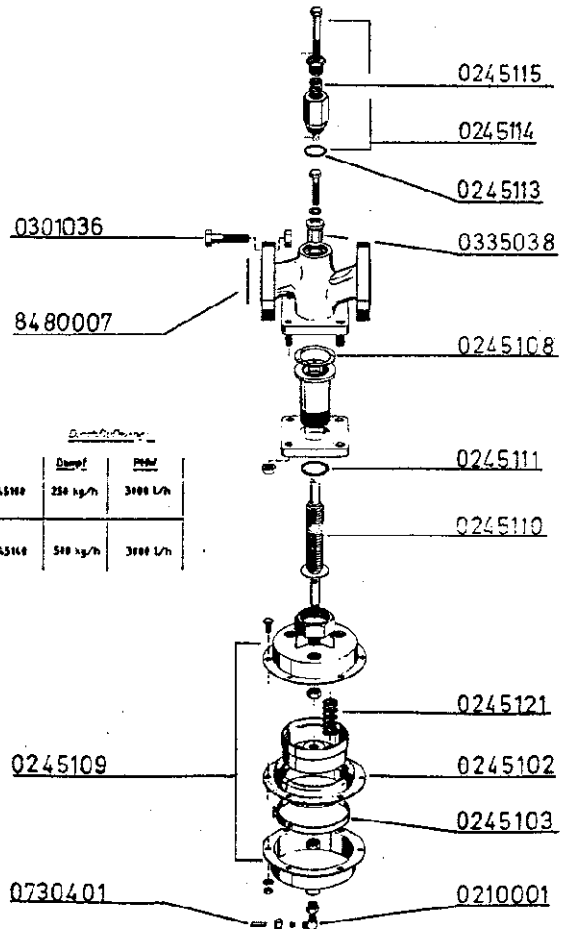
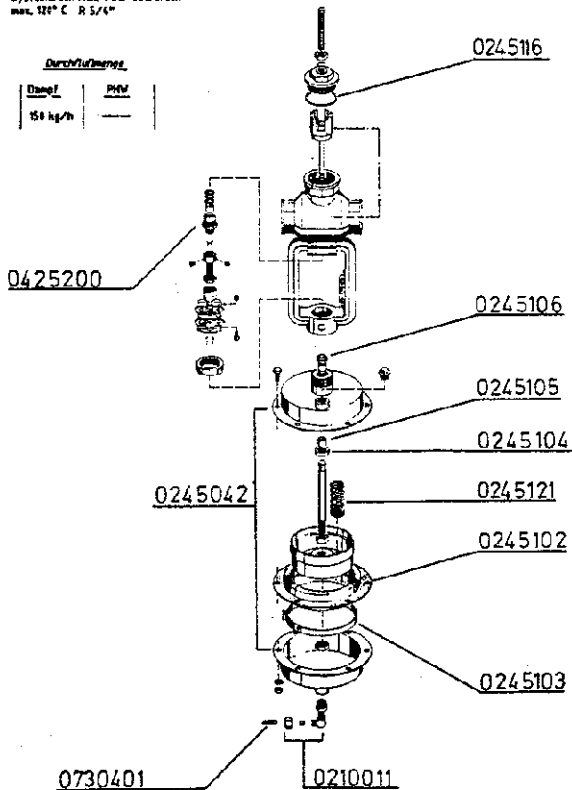
0245140

9-25 bar Überdruck max. 200° C
PN 25 DN 20

0245120 nicht mehr lieferbar!

Systemdruck max. 1 bar Überdruck
max. 120° C R 1/2"

Durchflussmenge	
Dampf	PN16
150 kg/h	—



Durchflussmenge		
Lsg.Nr.	Dampf	PN25
0245100	250 kg/h	3000 L/h
0245140	500 kg/h	3000 L/h

POS. 14.0 TANKHEIZUNG

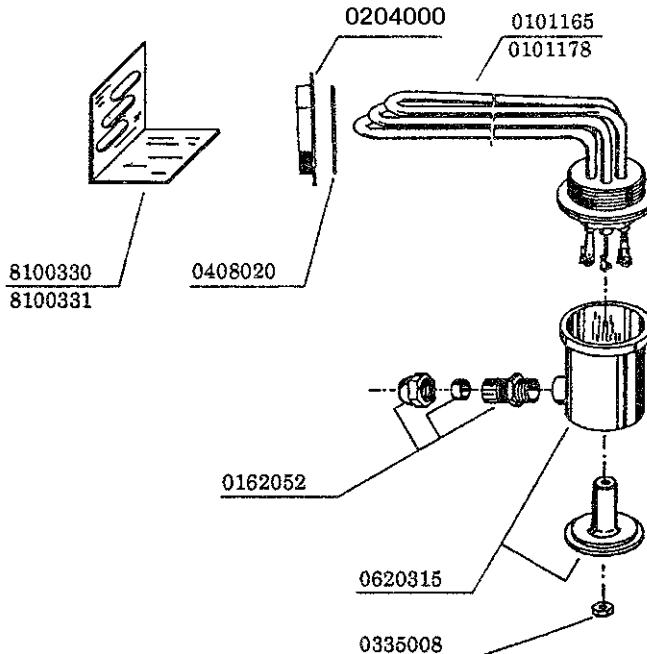
Maschinenbau GmbH & Co.
Englerstraße 3 · D-77652 Offenburg
Postfach 2040 · D-77610 Offenburg
Tel. 0781/203-0 · Fax 0781/203-174

POS. 14.0 TANK HEATING ELEMENT ELT.

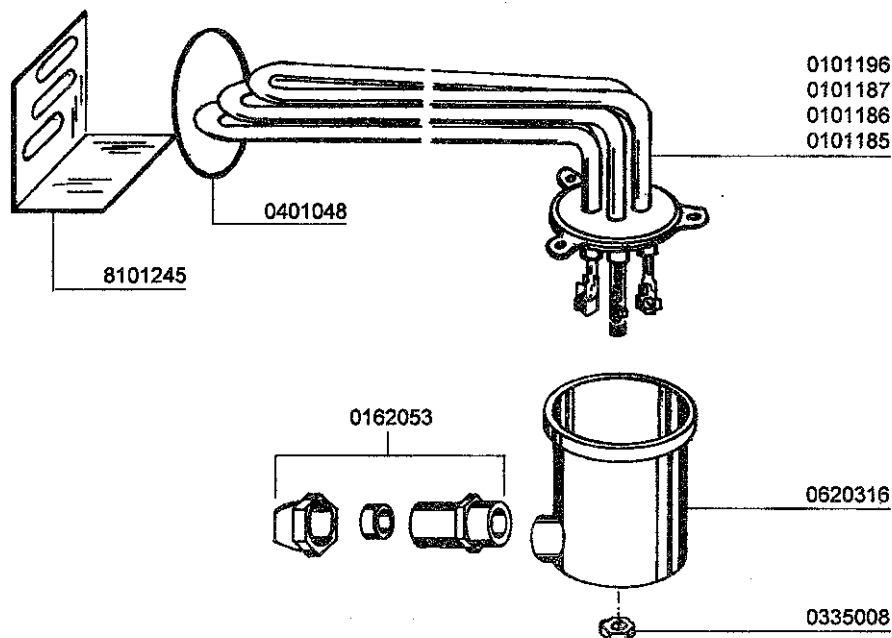
KTEA 2/K14.1
01.01.1990 EE/PBE

POS. 14.0 RESISTANCE DU BAC

TEILE-NUMMER	BENENNUNG	DESIGNATION	DESIGNATION
POS. 14.1	<u>TANKHEIZKÖRPER ELT.</u>	<u>TANK HEATING ELEMENT EL.</u>	<u>RESISTANCE DU BAC ELT.</u>
0101165	HEIZKÖRPER 9KW 220V 90 GRAD	HEATING ELEMENT 20.21378 9KW 220V 90 DEGREE	RESISTANCE EN ANGLE 71 C 9 KW 220V 90 Grad
0101178	HEIZKÖRPER 20.26887 V2A 12KW 220V 90 GRAD	HEATING ELEMENT 20.26887 V2A 12KW 220V 90 DEGREE	RESISTANCE EN ANGLE 90 C 20.26887 12KW 220V V2A
0408020	DICHTRING KLINGERIT 48 X 60 X 2 MM 1 1/2"	KLINGERIT PACKING 48 X 60 X 2 MM 1 1/2"	JOINT KLINGERIT 48 X 60 X 2 MM1 1/2"
0204000	HEIZKÖRPERMUTTER R 1 1/2"	BUSHING FOR TANK HEATING R 1 1/2"	MANCHON LAITON R 1 1/2"
0620315	ABDECKKAPPE KPL. K260/1/2 FÜR HEIZKÖRPER	CAPS COMPLETE FOR HEATING ELEMENTS	CAPUCHONS COMPLETS POUR RESISTANCE
0162052	VERSCHRAUBUNG SKINTOP PG 13,5	SCREWING SKINTOP PG 13,5	VISSAGE SKINTOP PG 13,5
0335008	SECHSKANTMUTTERN DIN 934 W.-NR. 1.4301 M 5	HEXAGON NUT M 5, DIN 934 4301	ECROU A 6 PANS M 5 DIN 934,4301
8100331	BEFESTIGUNG F. TANKHEIZ- STAB 9 KW	FIXATION F. TANK HEATING ELEMENT 9 KW	FIXATION POUR THERMO- PLONGEUR DU BAC 9 KW
8100330	BEFESTIGUNG F. TANKHEIZ- STAB 12 KW	FIXATION F. TANK HEATING ELEMENT 12 KW	FIXATION POUR THERMO- PLONGEUR DU BAC 12 KW



TEILE-NR. PART-NO. NO. DE PIÈCES	BENENNUNG	DESIGNATION	DESIGNATION
<u>POS. 16.2</u>	<u>TANKHEIZUNG ELT. ZUM ANFLANSCHEN</u>	<u>TANK HEATING ELEMENT ELT. TO BE FLANGED</u>	<u>RESISTANCE DU BAC BRIDEE</u>
0101187	RUNDRÖHRHEIZKÖRPER 8 KW 240V 90 GRAD 1GEL7C541003	HEATING ELEMENT 240V/8KW BENT 90 DEG. 1GEL7C541003	RESISTANCE DU BAC 8 KW 240V 90 D: 1GEL7C541003
0101186	RUNDRÖHRHEIZKÖRPER 11 KW 240V 90 GRAD 1GEL7C541001	HEATING ELEMENT 90 DEG. 11 KW; 240 VOLTS	RESISTANCE TUBULAIRE COUDEE 90 D. 240 V/11 KW
0101185	RUNDRÖHRHEIZKÖRPER 15 KW 240V 90 GRAD 1GEL7C541002	HEATING ELEMENT 90 DEG. 15 KW / 240 VOLTS	RESISTANCE TUBULAIRE COUDEE 90 D. 240 V/15 KW
0101196	HEIZKÖRPER 240 V / 19 KW	HEATING ELEMENT 240 V / 19 KW	RESISTANCE TUBULAIRE 240 V / 19 KW
0401048	O-RING AP540 57X7 MM SHORE 75 GRAD	O-RING 57X7 MM SHORE 75 D	BAGUE 57X7 MM SHORE 75 D
0620316	HEIZSTABABDECKUNG K 329	HEATING ELEMENT COVERED	ELEMENT DE CHAUFFAGE RECOUVERT
0162053	VERSCHRAUBUNG SKINTOP ST 16	SCREWING SKINTOP ST 16	VISSAGE SKINTOP ST 16
0335008	SECHSKANTMUTTERN DIN 934 W.-NR. 1.4301 M 5	HEXAGON NUT M 5, DIN 934 4301	ECROU A 6 PANS M 5 DIN 934,4301
8101245	BEFESTIGUNG TANKHEIZSTAB 60X40X76	FIXING OF TANK HEATING ELEMENT 60X40X76	FIXATION D'ELEMENT DE CHAUFFAGE 60X40X76



POS. 16.0 TANKHEIZUNG

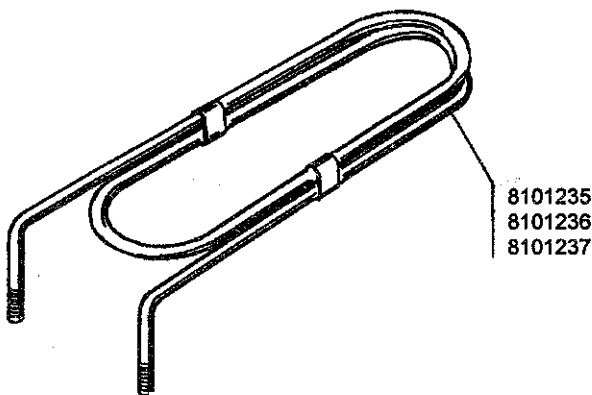


BTEA 6/15 2
6/4/1995 VI/PBE

POS. 16.0 TANK HEATING ELEMENT ELT.

POS. 16.0 RESISTANCE DU BAC

TEILE-NR. PART-NO. NO. DE PIÈCES	BENENNUNG	DESIGNATION	DESIGNATION
<u>POS. 16.3</u>	<u>TANKHEIZKÖRPER</u> <u>NDD HDD PHW</u>	<u>TANK HEATING ELEMENT</u>	<u>RESISTANCE DU BAC</u>
8101235	HEIZSCHLANGE 2 WD. 95° SCHRÄG	HEAT.COIL WITH 2 BENDS 95° INCLINED	SERP.DE CHAUFFAGE 2 TOURS 95° INCLINE
8101236	HEIZSCHLANGE 3 WD. 95° SCHRÄG	HEAT.COIL WITH 3 BENDS 95° INCLINED	SERP.DE CHAUFFAGE 3 TOURS 95° INCLINE
8101237	HEIZSCHLANGE 4 WD. 95° SCHRÄG	HEAT.COIL WITH 4BENDS 95° INCLINED	SERP.DE CHAUFFAGE 4 TOURS 95° INCLINE



POS. 18.0 ZUBEHÖR

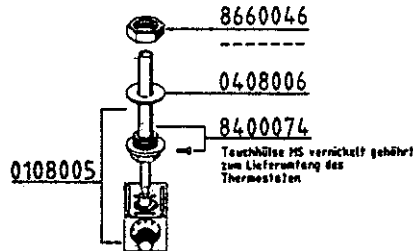
Englerstraße 3 · 7600 Offenburg
 Tel. 0781/2030 · Tlx 781124
 Telefax 0781/203174

POS. 18.0 ACCESSORIES

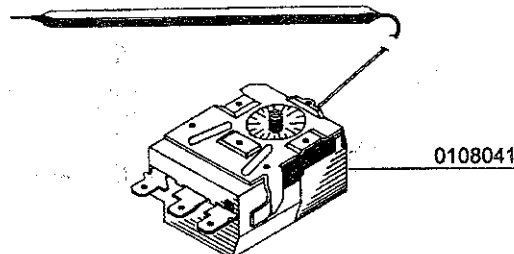
BTEA__1/18.6
 22.06.1989 RT/PSE

POS. 18.0 ACCESSOIRES

TEILE-NUMMER	BENENNUNG	DESIGNATION	DESIGNATION
<u>POS. 18.0</u>	<u>THERMOSTAT</u>	<u>THERMOSTAT</u>	<u>THERMOSTAT</u>
0108005	TEMPERATURREGLER KURZ MIT TAUCHHÜLSE SBY	BOILER THERMOSTAT WITH TUBE	THERMOSTAT D.SURCHAUFFEUR AVEC TUYAU PLONGEUR
8400074	TAUCHHÜLSE B230KN-3001015 TANKTHERMOSTAT SOPAC 110	BUSHING B230KN-30.01.01.5 TANK TEMP.GAUGE SOPAC 110	DOUILLE B230KN-30.01.01.5 THERMOSTAT DU BAC SOPAC
0408006	DICHTRING KLINGERIT 21 X 30 X 2 MM	TENSION RING KLINGERIT 21 X 30 X 2 MM	BAGUE DE TENSION KLINGER. 21 X 30 X 2 MM
8660046	SKT-MUTTER R=1/2" SW27X8 MS N11-12.5	NUT 1/2"27 X 10 N11-12.5	ECROU 1/2"27 X 10 N11 - 12.5



<u>POS. 17.4</u>	<u>THERMOSTAT</u>	<u>THERMOSTAT</u>	<u>THERMOSTAT</u>
0108041	TERMOSTAT TYP 716 RU-1519 KAPILLARROHRLAENGE 3100MM	THERMOSTAT TYPE 716 RU 1519 PROBE LENGTH 3100	THERMOSTAT TYPE 716 RU 1519 PROBE LONGUEUR 3100

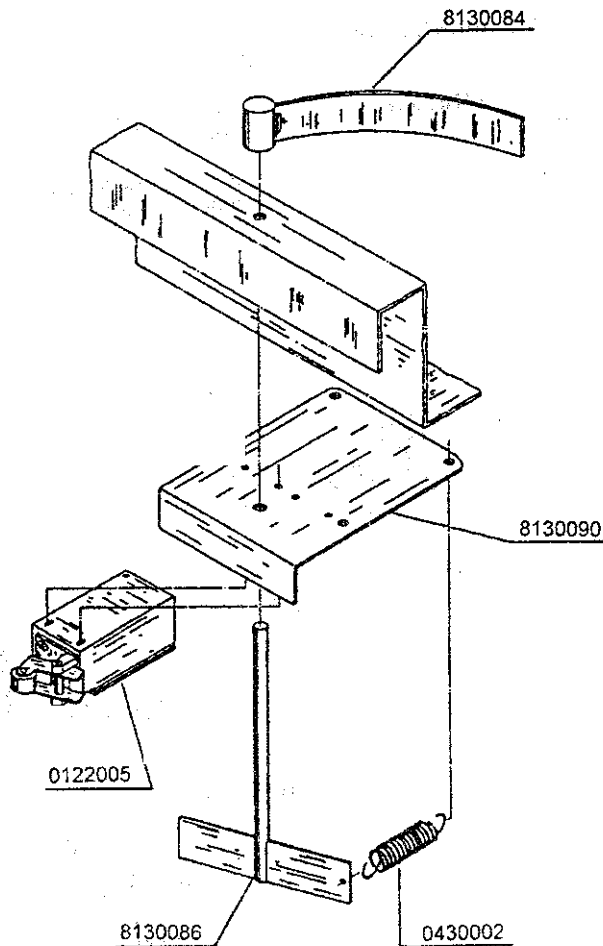


POS. 13.3 TISCHENDSCHALTER

TABLE END SWITCH

INTERRUPTEUR FIN DE COURSE

TEILE-NR. PART-NO. NO. DE PIECES	BENENNUNG	DESIGNATION	DESIGNATION
8130084	SCHALTHEBEL	SWITCH LEVER	LEVIER DE COMMANDE
8130090	GRUNDPLATTE	BASE PLATE	PLAQUE DE MONTAGE
8130086	SCHALTERFAHNE, SCHWEIßTEIL 1.4301 D8-160X108	ACTUATING LEVER 1.4301 D8-160X108	LEVIER DE MANOEUVRE 1.4301 D8-160X108
0122005	ENDSCHALTER GC-01 HIW	FINAL SWITCH GC-01 HIW	INTERRUPTEUR FINAL GC-01 HIW
0430002	ZUGFEDER V2A 15 X 42 X 1 MM	TENSION SPRING 15 X 42 X 1, 4301	RESSORT DE TENSIONS 15 X 42 X 1, 4301



POS. 13.2 KORBTRANSPORTSCHLITTEN

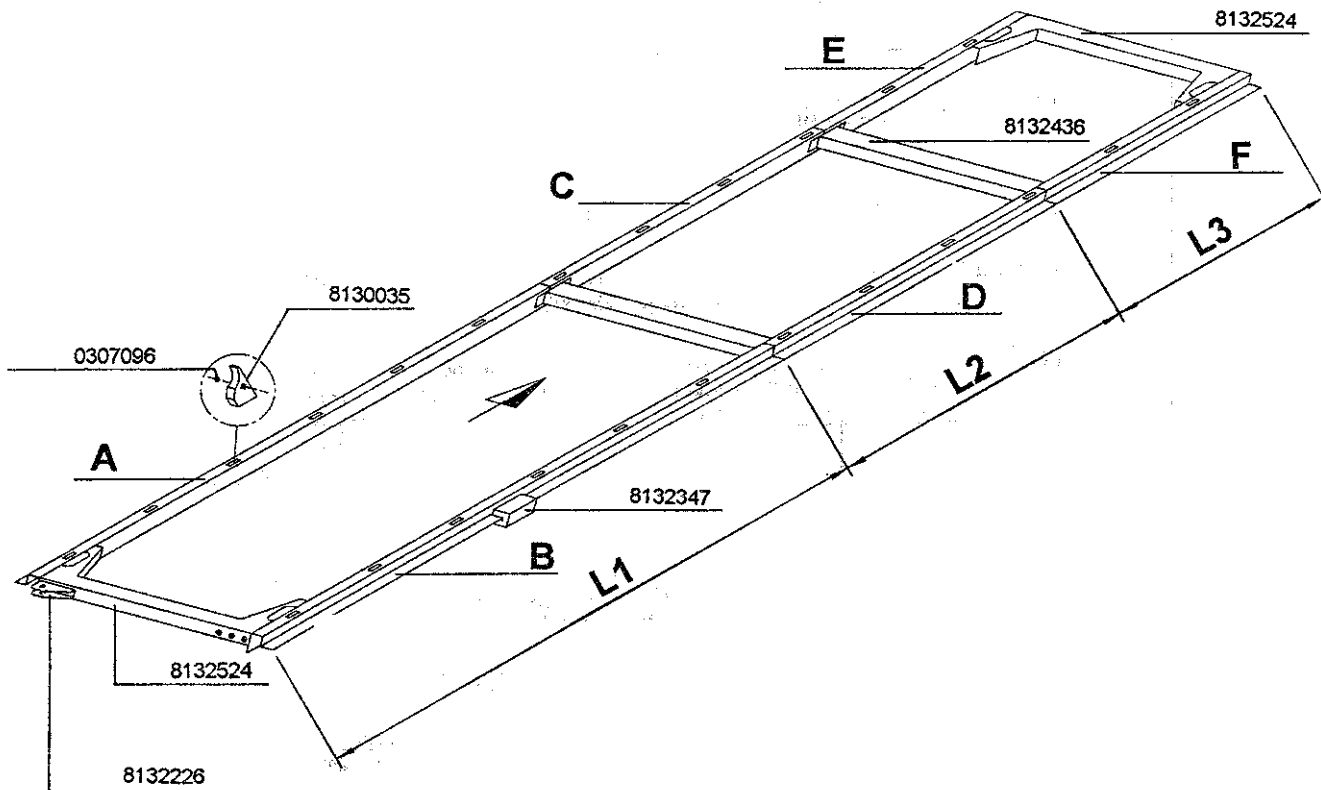
BASKET TRANSPORT SLIDE

COULISSEAU DE TRANSPORT



TEILE-NR. PART-NO. NO. DE PIECES	BENENNUNG	DESIGNATION	DESIGNATION
--	-----------	-------------	-------------

8132347	FÜHRUNG TRANSPORTSCHLITTEN S-SCHWARZ 30*30-115	GUIDANCE BASKET TRANSPORT SLIDE S-BLACK: 30*30-115	GUIDAGE COULISSEAU DE TRANSPORT S-NOIR. 30*30-115
8132524	QUERPROFIL	CROSS PROFILE	PROFILE TRANSVERSALE
8132436	SCHLITTENVERBINDUNG	SLIDE CONNECTION	CONNEXION DE COULISSEAU
8130035	TRANSPORTKLINKE	TRANSPORT CATCH	CLIQUET A TRANSPORT
0307096	FLACHKOPFSCHRAUBE DIN 85 1.4301 M6X30 MM	FLAT HEAD SCREW DIN 85 1.4301 M6X30 MM	VIS A TETE CONIQUE DIN 85 1.4301 M6X30 MM
8132226	KOPPELSTANGENANSCHLUß U22X32,5-65	CONNECTION ROD U22X32,5-65	BRANCHEMENT BARRE DE CONNEXION U22X32,5-65
0336051	Hutmutter		



POS. 14.0 TROCKNUNG

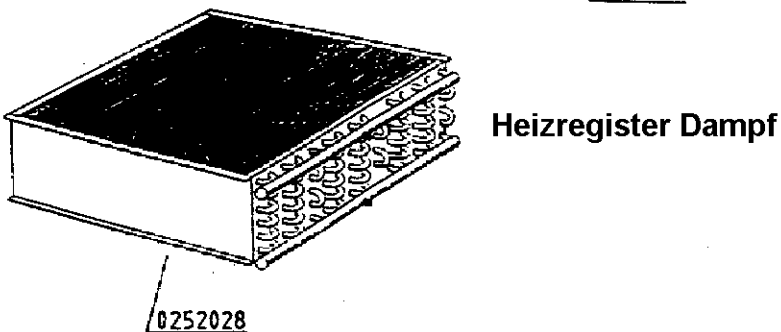
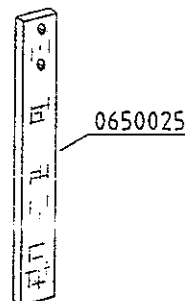
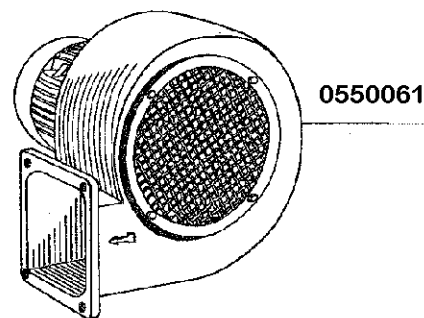
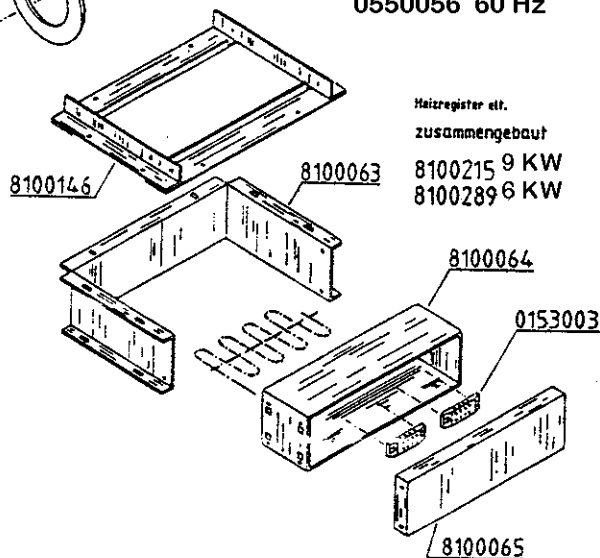
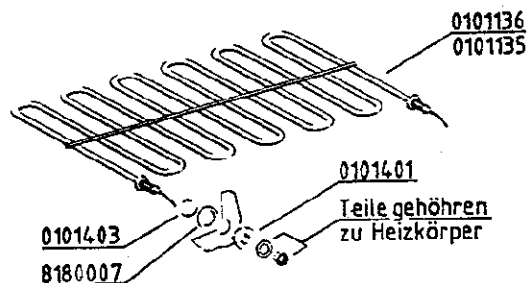
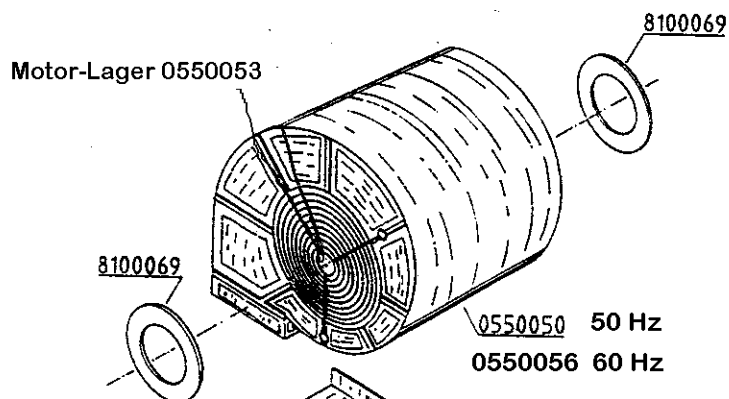
POS. 14.0 DRYING

POS. 14.0 SECHAGE

BTEA__1/14_1
 22.06.1989 RT/PBE

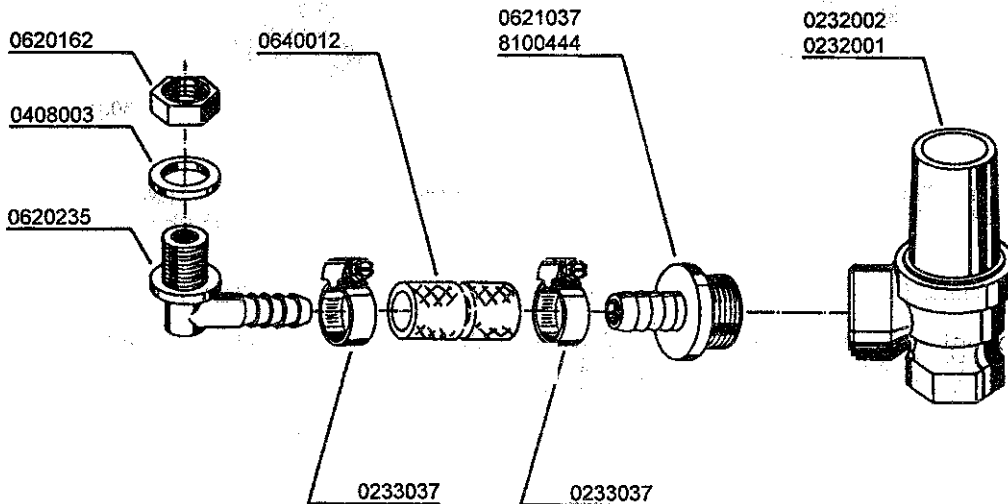
TEILE-NUMMER	BENENNUNG	DESIGNATION	DESIGNATION
--------------	-----------	-------------	-------------

	ZU POS. 14.1	TO POS. 14.1	A POS. 14.1
0650025	GUMMI FÜR NIEDERHALTER B230-15.01.05.5a	RUBBER F.HOLDING-DOWN DEVICE B230-15.01.05.5a	CAOUTCHOUC P. SUPPORT BAS B230-15.01.05.5a



TEILE-NR. PART-NO. NO. DE PIÈCES	BENENNUNG	DESIGNATION	DESIGNATION
--	-----------	-------------	-------------

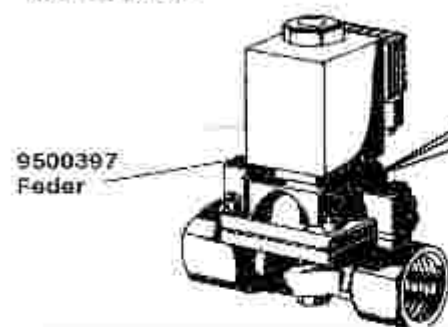
0232001	SICHERHEITSVENTIL 1/2"	OVER-PRESSURE VALVE 1/2"	SOUPAPE DE SURPRESSION 1/2"
0621037	NIPPEL KST. 12/R1/2"	NIPPLE KST. 12/R1/2"	NIPPLEKST. 12/R1/2"
0232002	SICHERHEITSVENTIL 3/4"MS.	OVER-PRESSURE VALVE 3/4"BRASS	SOUPAPE DE SUPRESSION 3/4"LAITON
8100444	NIPPEL R=3/4"-D=14 RG/MS BAUGRUPPE	NIPPLE R 3/4"-D=14	NIPPLE R 3/4"-D=14
0233037	NORMA-KLEMMME 1248030020 16-25 MM	HOSE CLAMP MS/4301 20-32	COLLIER DE TUYAU MS/4301 20-32
0640012	SCHLAUCH GRAU 1/2" FÜR WASCHMASCHINE	HOSE GREY 1/2" FOR WASHER	TUYAU FLEXIBLE GRIS 1/2" POUR DEGORGEOIR
0620235	DÜSENUNTERSATZ K235 OLIVGRÜN	NOZZLE SUPPORT K 235	SUPPORT DE GICLEURS K 235
0408003	DICHTRING KLINGERIT 17 X 24 X 2 MM	KLINGERIT PACKING	JOINT KLINGERIT
0620162	MUTTER 3/8" K162	HEXAGON NUT HOSTAFORM C 3/8"	ECROU A 6 PANS HOSTAFORM C 3/8"



TEILE-NR. PART-NO. NO. DE PIÉCES	BENENNUNG	DESIGNATION	DESIGNATION
--	-----------	-------------	-------------

POS. 17.5	MAGNETVENTIL DAMPE	SOLENOID VALVE STEAM	SOURAPE VAPEUR
0113100	MAGNETVENTIL 407-A-20,0 O-G-MS 3/4-220/50-F-000 BÜRKERT	SOLENOID VALVE 407-A-20,0 -G-BRASS 3/4-220/50-F-000	ELECTROVANNE 407-A-20,0 G-LAITON 3/4-220/50-F-000
0113101	MAGNETVENTIL 407-A-25,0 O-G-MS1-220/50-F-000 BÜRKERT	SOLENOID VALVE 407-A-25,0 O-G-MS1-220/50-F-000	ELECTROVANNE 407-A-25,0 G-G-MS1-220/50-F-000
0113102	MAGNETVENTIL 407-A-32-E MS 1 1/4" 220 ISO-F-000	SOLENOID VALVE 407-A-32-E MS 1 1/4" 220 ISO-F-000	ELECTROVANNE 407-A-32-E MS 1 1/4" 220 ISO-F-000

0113107
Dichtungs-KIT



0113100 3/4"
0113101 1"
0113102 1 1/4"

kompl.

0212009
0217232

0206061
0206060



Type 2000/2002

Kolbengesteuertes Schrägsitzventil
Angle-Seat Valve
Vanne commandée par piston



Luftgesteuert 001131 J

0245250 - 3/4" in V2A 245255
0245280-1"
0245260-1 1/4"

Wassergesteuert 001852 V

0245140 - 3/4"

POS. 16.0 DAMPFINSTALLATION

Englerstraße 3 · 7600 Offenburg
Tel. 0781/2030 · Tlx 781124
Telefax 0781/203174

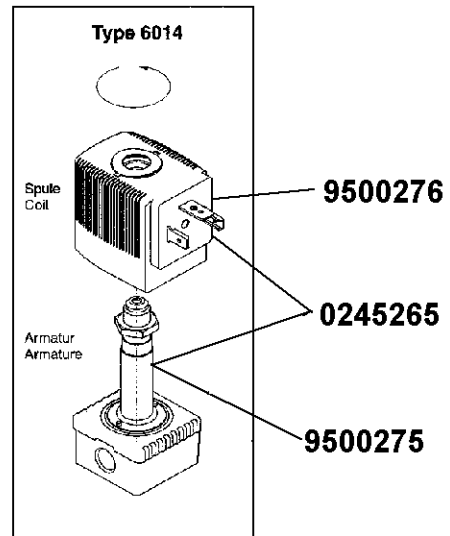
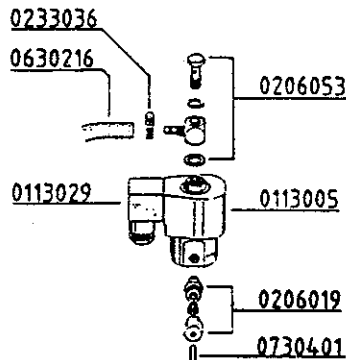
POS. 16.0 STEAM INSTALLATION

BTEA__1/16.9
22.06.1989 RT/PBE

POS. 16.0 INSTALLATION DE VAPEUR

TEILE-NUMMER	BENENNUNG	DESIGNATION	DESIGNATION
<u>POS. 16.9</u>	<u>VORSTEUERVENTIL</u> <u>ZU POS. 16.7 UND 16.8</u>	<u>POS. 16.6 PRECONTROL VALVE</u> <u>FOR POS. 16.7 AND 16.8</u>	<u>VANNE DE PILOTE POW A</u> <u>POS. 16.7 ET 16.8</u>
0113009	MAGNETVENTIL Z.VORSTEUERN GUL 2/00 NK 3/8" 220 V	PRECONTROL VALVE GUL 2-00 NK 3/8"	VANNE PILOTE COMP. EAU CHAUDE, VAPEUR HAUTE+BAS.
0233036	NORMA-KLEMME 1248030013 10-16 MM	NORMA-BINDER 12 48 03 00 13	BORNE NORMA 12 48 03 00 13
0630216	SCHLAUCH TRANSP. 6 X 3 MMPVC MIT GEWEBE	TRANSPARENT PVC HOSE D= 6 X 3 MM	TUYAU FLEXIBLE TRANSPA- RENT PVC D=6 X 3 MM
0206053	ECK-ANSCHLUSS-STÜCK MS58 R 1/8 ZOLL ART-NR.4320135	CORNER CONNEC. PIECE R1/8"NO. 4320 135 MS 58	PIECE EN ANGLE DE CONNE- XION R 1/8" NO. 4320 135
0113029	STECKBÜCHSE 1513985 F. VHRF+VORSTEUERVENTIL	PLUG-IN BUSH 1513985 F. VHRF AND PRECON. VALVE	FICHE FEMELLE 1513 985
0113005	MAGNETSPULE FN86 1510938 F. GUL2/F00NK	COIL FN 86GUL 200 N ART.NO. 1510938	BOBINE FN 86, NO. 151 06009 COIL 200 N
0206019	VERSCHRAUBUNG GE 6-LR 1/8"	ERMETRO-SCREWING 1/8" A 26 R	VISSAGE ERMETO 1/8" A 26 R
0730401	ROHR CU IN RINGEN 6X1 MM	COPPER TUBE RINGS D=6 X 1 MM	TUYAU EN CUIVRE EN BAGUES D= 6 X 1 MM

Vorsteuerventil 0113009



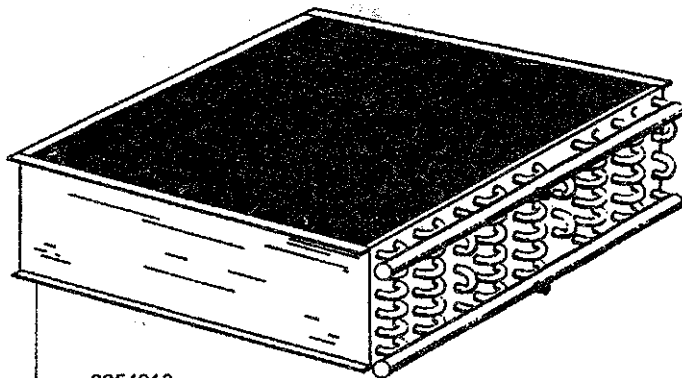
POS. 7.1/7.2 WÄRMETAUSCHER DAMPF

HEAT EXCHANGER STEAM

BTEA 4/6.6
6/4/1995 WIPBE

ECHANGEUR DE CHALEUR VAPEUR

TEILE-NR. PART-NO. NO. DE PIÈCES	BENENNUNG	DESIGNATION	DESIGNATION
POS. 7.1	WÄRMETAUSCHER, KUPFER	HEAT EXCHANGER, COPPER	ECHANGEUR DE CHALEUR, CUIVRE
0254018	KÜHLER 60 QM CU 6.00.005.0	COOLER 60 M2 CU 6.00.005.0	REFROIDISSEUR 60 M2 CU 6.00.005.0
0254019	KÜHLER 60 QM 1.4301 6.00.005.0	COOLER 60 M2 1.4301 6.00.005.0	REFROIDISSEUR 60 M2 1.4301 6.00.005.0
POS. 7.2	WÄRMETAUSCHER, CRNI	HEAT EXCHANGER, CRNI	ECHANGEUR DE CHALEUR, CRNI
0254025	KUEHLER 180329-3A	COOLER 180329-3A	REFROIDISSEUR 180329-3A
0254026	KUEHLER 1.4435 2520.180.814	COOLER 2520.180.814	REFROIDISSEUR 2520.180.814



0254018
0254019
0254025
0254026

POS. 1.1 WASCHPUMPE 0,55 KW CRNI

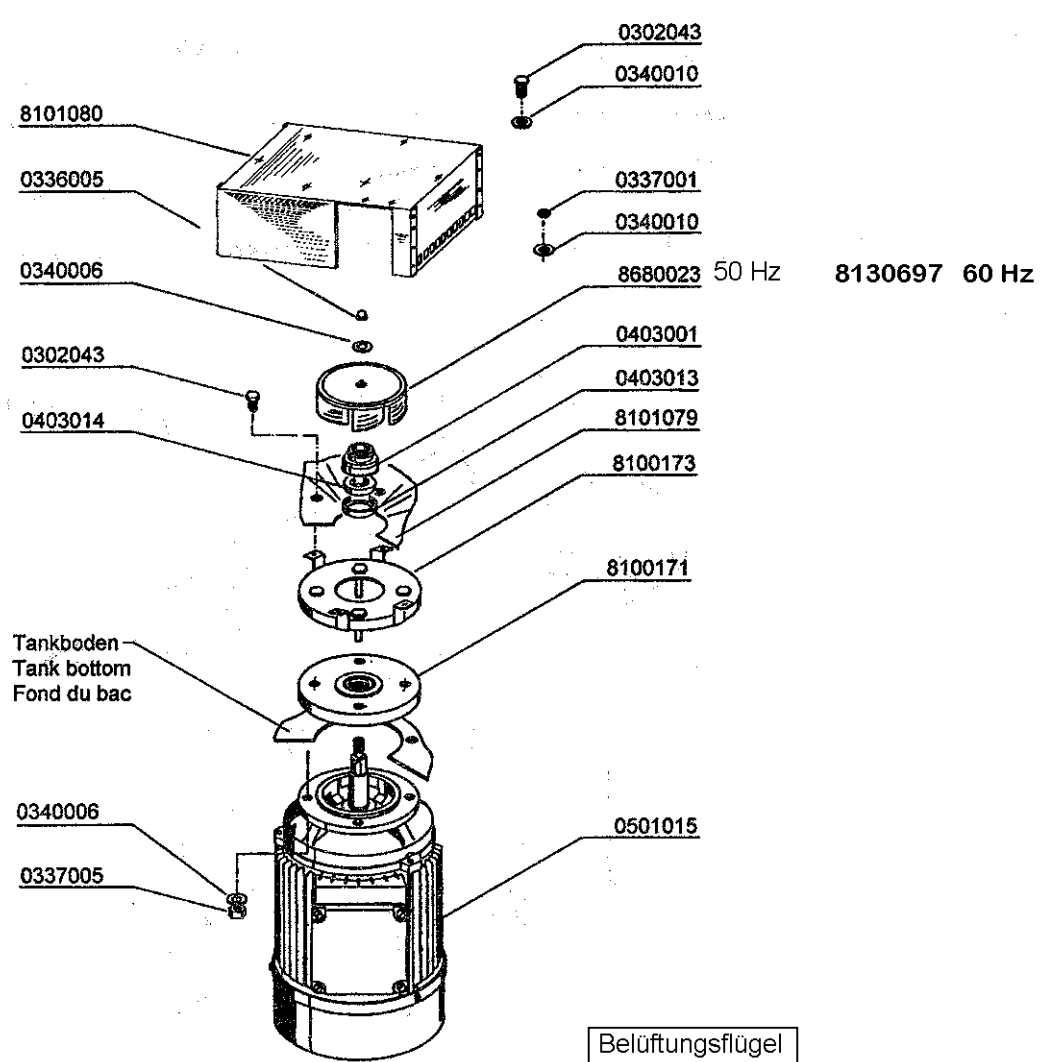
WASHPUMP 0,55 KW CRNI

POMPE DE LAVAGE 0,55 KW CRNI



BTEA__1/B1_1/B6_1
6/4/1995 W/P/BE

TEILE-NR. PART-NO. NO. DE PIÈCES	BENENNUNG	DESIGNATION	DESIGNATION
--	-----------	-------------	-------------



Belüftungsflügel
0501080



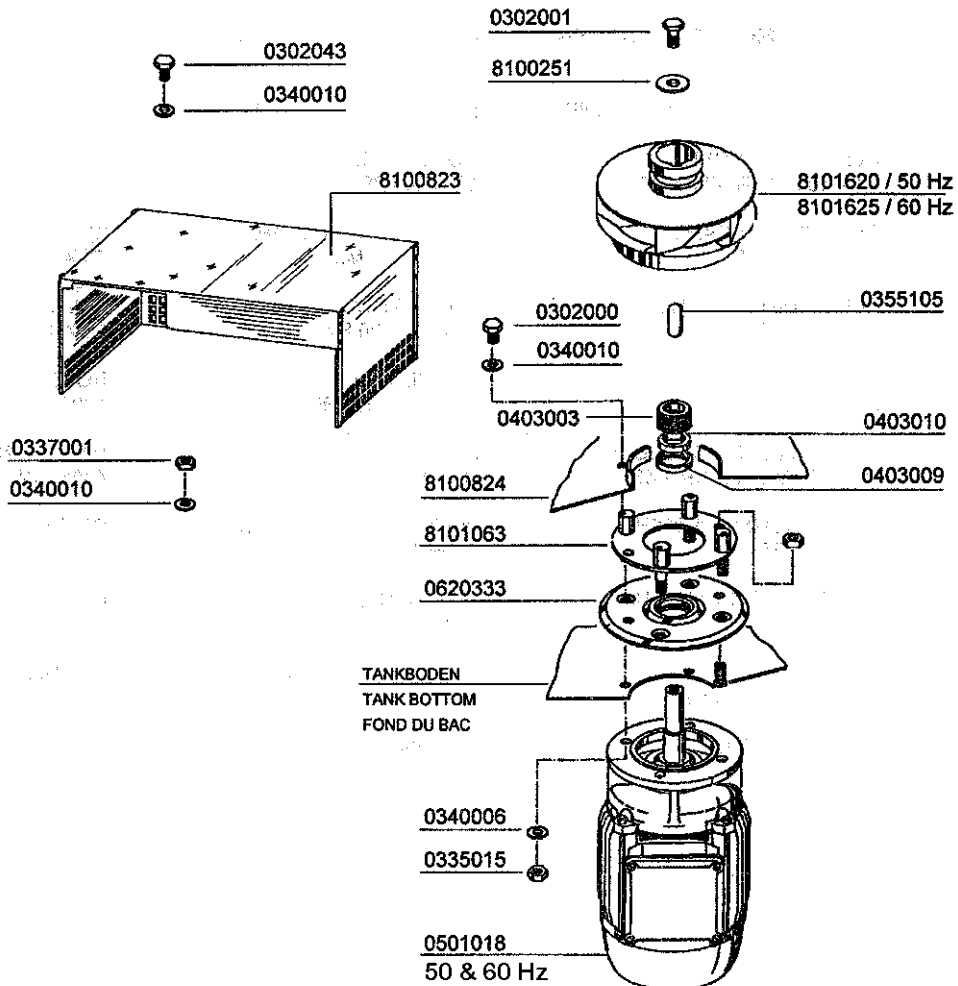
POS. 2.1 WASCHPUMPE 1,7 KW CRNI

WASH PUMP 1,7 KW CRNI

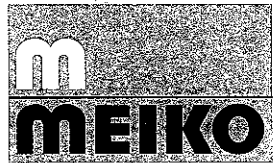
BTEA 2/KTEA 4/a/b/c
6/4/1995 W/P/BE

POMPE DE LAVAGE 1,7 KW CRNI

TEILE-NR. PART-NO. NO. DE PIÈCES	BENENNUNG	DESIGNATION	DESIGNATION
--	-----------	-------------	-------------



POS. 3.1 WASCHPUMPE 2,2 KW CRNI



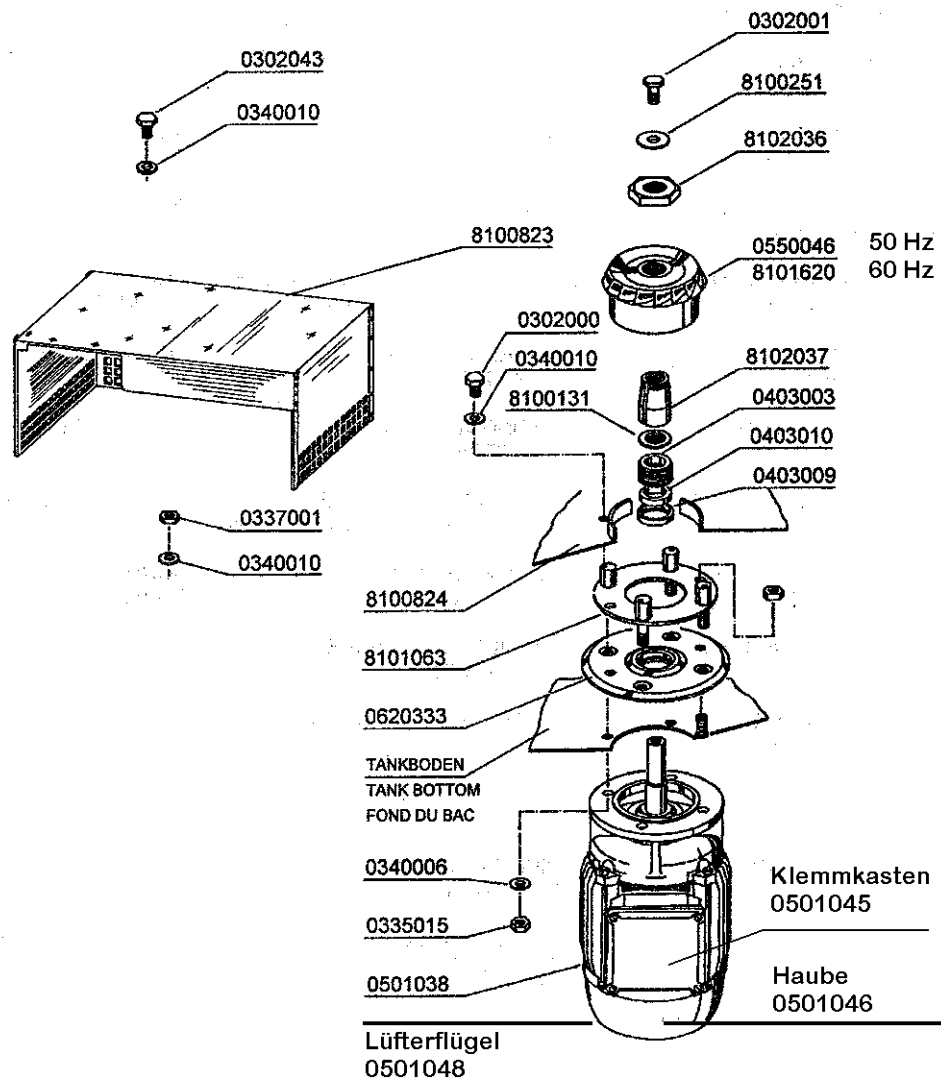
WASH PUMP 2,2 KW CRNI

BTEA_1/2_1/a
6/4/1995 W/PBE

POMPE DE LAVAGE 2,2 KW CRNI

TEILE-NR. PART-NO. NO. DE PIÈCES	BENENNUNG	DESIGNATION	DESIGNATION
--	-----------	-------------	-------------

Waschpumpe kpl.
8100822

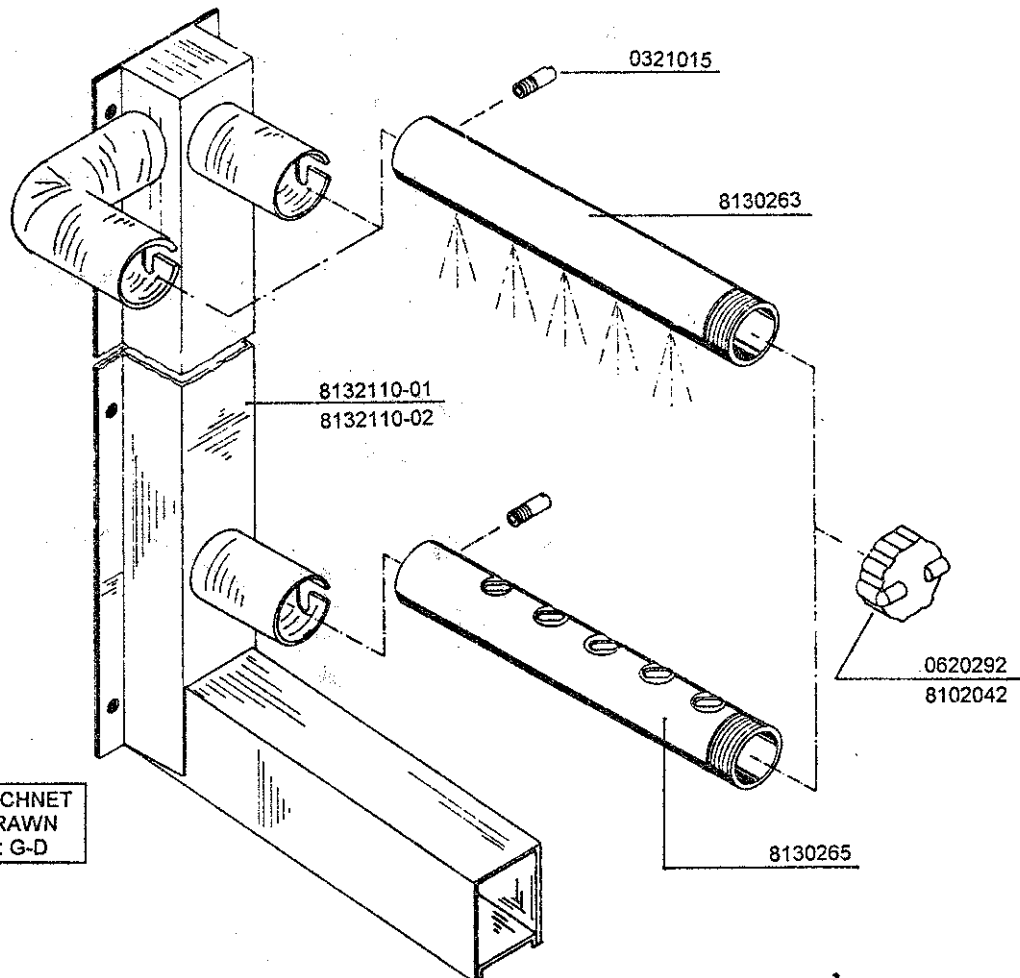


POS. 1.2 STEIGROHR + WASCHSYSTEM

ASCENDING TUBE + WASH SYSTEM

TUYAU ASCENDANT + SYSTEME DE LAVAGE

TEILE-NR. PART-NO. NO. DE PIECES	BENENNUNG	DESIGNATION	DESIGNATION
8132110-01	STEIGROHR SCHWEIßTEIL L-R 0,55 KW	ASCENDING PIPE WELDING PART 0,55 KW	TUYAU ASCENDANT PIECE A SUDER 0,55 KW
8132110-02	STEIGROHR SCHWEIßTEIL R-L 0,55 KW	ASCENDING PIPE WELDING PART 0,55 KW	TUYAU ASCENDANT PIECE A SUDER 0,55 KW
8130265	WASCHROHR UNTEN 0,55 KW KOMPL.M.VERSCHLUßKAPPE	WASH ARM BELOW 0,55 KW K200-22.03.01.4	BRAS DE LAVAGE INFERIEUR 0,55KW K200-22.03.01.4
8130263	WASCHARM OBEN 0,55 KW KOMPL.M.VERSCHLUßKAPPE	WASH ARM ABOVE 0,55 KW K200-22.02.01.4	BRAS DE LAVAGE SUPERIEUR 0,55 KW K200-22.02.01.4
0620292	VERSCHLUßKAPPE K292	CLOSING CAP K292	CAPUCHON K292
8102042	VERSCHLUßKAPPE D=34,2X1,5 D=42X14 4301	CLOSING CAP 1" CRNI D34.2 X 1.5 MM	CAPUCHON 1" CRNI D34.2 X 1.5 MM
0321015	SCHAFTSCHRAUBE DIN 427 M6 X 15 MM W.-	SCREW M 6X15,DIN 427,	VIS M 6X15,DIN 427,4301



POS. 2.3 BLOCKWASCHSYSTEM 1,7 / 2,2 KW



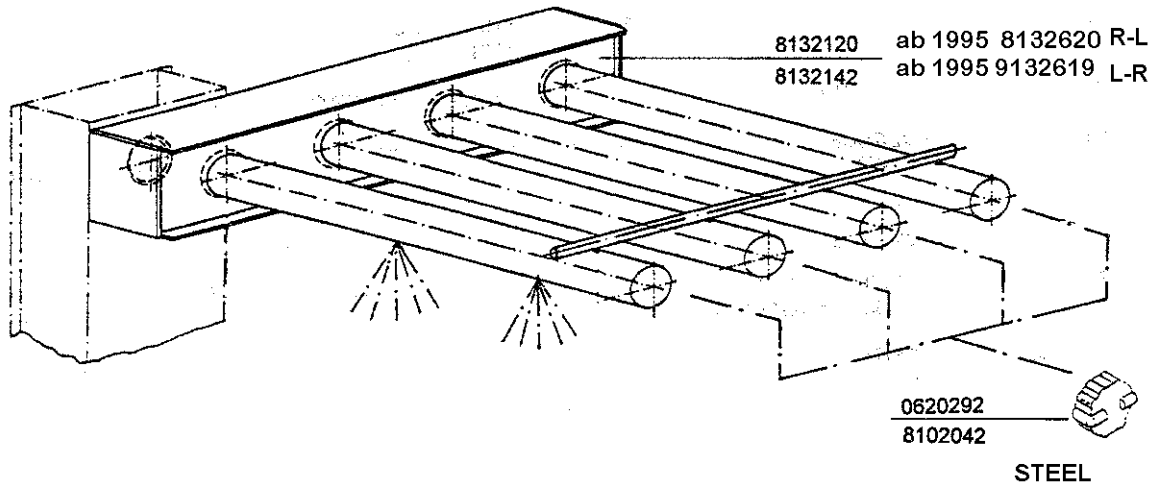
BLOC WASH SYSTEM 1,7 / 2,2 KW

BTEA 2/2_3
6/4/1995 WIP/BE

SYSTEME DE LAVAGE EN BLOC 1,7 / 2,2 KW

TEILE-NR. PART-NO. NO. DE PIÉCES	BENENNUNG	DESIGNATION	DESIGNATION
--	-----------	-------------	-------------

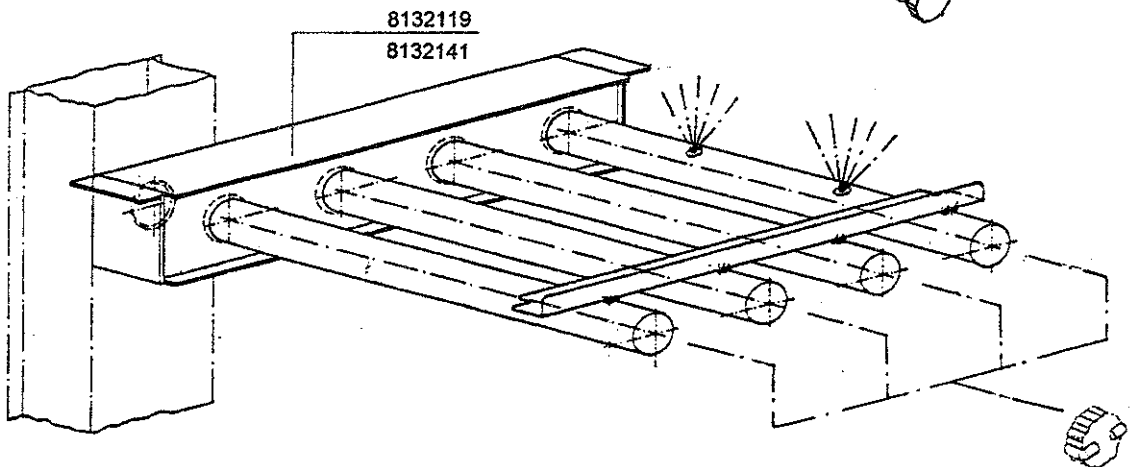
8132120	WASCHSYSTEM OBEN L-R & KAPPEN	WASH SYSTEM UPPER WITH CAPS L-R	SYSTEME DE LAVAGE SUPER. & CAPUCHON G-D
8132142	WASCHSYSTEM OBEN R-L & KAPPEN	WASH SYSTEM UPPER WITH CAPS R-L	SYSTEME DE LAVAGE SUPER: & CAPUCHON D-G
8132119	WASCHSYSTEM UNTEN L-R & KAPPEN	WASH SYSTEM BELOW WITH CAPS L-R	SYSTEME DE LAVAGE INFER. & CAPUCHON G-D
8132141	WASCHSYSTEM UNTEN R-L & KAPPEN	WASH SYSTEM BELOW WITH CAPS R-L	SYSTEME DE LAVAGE INFER. & CAPUCHON D-G
0620292	VERSCHLUSSKAPPE K292	CAP K292	CAPUCHON K292
8102042	VERSCHLUSSKAPPE CRNI	CAP CRNI	CAPUCHON CRNI



ARBEITSRICHTUNG R-L GEZEICHNET
WORKING DIRECTION R-L DRAWN
SENS DE TRAVAIL DESSINE: D-G

ab 1995 8132623 L-R
ab 1995 8132624 R-L

ab 1995 0408226
0620422



POS. 18.7 WASHLAUGENZYKLON



WASH WATER CYCLONE

BTEA_7/18_10
6/4/1995 WI/PBE

CYCLONE D'EAU DE LAVAGE

TEILE-NR. PART-NO. NO. DE PIÈCES	BENENNUNG	DESIGNATION	DESIGNATION
8600007	ZYKLONGEHÄUSE KPL. EINGANG LINKS Z20-01.00	CYCLONE HOUSING COMPL. ENTRY LEFT HAND Z20-01.00	CORPS CYCLONE COMPL. ENTREE A GAUCHE Z20-01.00
8600008	ZYKLONGEHÄUSE KPL. EINGANG RECHTS Z20-01.00.	CYCLONE HOUSING COMPL. ENTRY RIGHT H. Z20-01.00	CORPS CYCLONE COMPL. ENTREE A DROITE Z20-01.00
0217432	GUMMIDICHTUNG 25 X 14 X 2 MM	RUBBER PACKING 25 X 14 X 2 MM	JOINT EN CAOUTCHOUC 25 X 14 X 2 MM
8000018	SCHLAUCHANLSCHUSS/ZYKLON D=22,8X42 PPH Z20-02.00	HOSE CONNECTION/CYCLONE D=22.8X42 PPH Z20-02.00	CONNEXION DE TUYAU/ CYCLONE D=22.8X42 PPH Z20.02.00
0621076	ÜBERWURFMUTTERR 3/4 Z. POM-COPLYMER HASO	SLEEVE NUT R 3/4" Z. POM-COPLYMER HASO	ECROU RACCORD R 3/4" Z. POM-COPLYMER HASO
0233038	NORMA-KLEMMME 1248170020 SCL 16-25/9 SKZ W4 V2A	HOSE CLAMP 1248170020 SCL 16-25/9 SKZ W4 V2A	BORNE DE TUYAU 1248170020 SCL 16-25/9 SKZ W4 V2A
0630218	SCHLAUCH GLASKLAR 13 X 3.5MM PVC MIT GEWEBE	HOSE TRANSPARENT 13 X 3,5MM PVC WITH TISSUE	TUYAU FLEXIBLE TRANSPARENT 13 X 3,5MM PVC TISSU
0233048	SCHLAUCHKLEMMME SGL 20-32/9 W4 V2A	HOSE CLAMP SGL 20-32/9 W4 V2A	BORNE DE TUYAU SGL 20-32/9 W4 V2A
0650010	TÜLLE 1532 GUMMI FÜR KD-AP/ÜBERLAUF	RUBBER BUSHING	DOUILLE EN CAOUTCHOUC
0340010	U-SCHEIBE 4301 16 X 6,3 X 1,5 MM	WASHER 16 X 6,3 X 1,5 MM 4301	RONDELLE 16 X 6.3 X 1,5MM 4301
0337001	SECHSKANTMUTTERN SELBST- SICHERND 4401 M5 DIN 985	HEXAGON NUT SELFFIXING M5 4401 DIN 985	ECROU A SIX PANS M5 4401 DIN 985

