

KORBTRANSPORTAUTOMAT  
AUTOMATIC BASKET TRANSPORT MACHINES  
LAVE-VAISSELLE AUTOMATIQUES A TRANSPORT DE PANIERS



# K 160



## Ersatzteilliste Spare parts list Liste de pièces détachées

Typenreihe	K 160
Serie	K 160
Série	K 160





# ERSATZTEILLISTE



## SPARE PARTS LIST

## LISTE DE DETACHEES

Typenreihe	<b>K 160</b>	gültig ab	2008/06
Type	<b>K 160</b>	valid from	2008/06
Série	<b>K 160</b>	valable à partir de	2008/06

*Bei Ersatzteilbestellung sind folgende Angaben erforderlich:  
Following information should be stated in your spare parts orders:  
Veuillez indiquer s.v.p. les informations suivantes dans vos commandes.*

Kunde/Betreff:  
Customer/Ref.: \_\_\_\_\_  
Client/Objet:

MEIKO-Auftragsnummer:  
MEIKO-Serial No.: \_\_\_\_\_  
No. de série MEIKO:

Maschinentype:  
Type of machine: \_\_\_\_\_  
Type de la machine:

Positions-Nr.:  
Item No.: \_\_\_\_\_  
Repère No.:

Benennung:  
Denomination: \_\_\_\_\_  
Dénomination:

Ersatzteilnummer:  
Part No.: \_\_\_\_\_  
Pièce No.:

Bei einigen Teilen sind zusätzliche Angaben nötig. Diese Teile sind in der Ersatzteilliste mit einem entsprechenden Hinweis versehen.

Some parts require more detailed information, these parts are especially stated in our list.

Il faut donner des informations supplémentaires pour quelques pièces.  
Nous les avons munies de remarques spéciales.

### Kennzeichnung der Ersatzteile:

\* / V Diese Teile empfehlen wir auf Lager zu legen! V = Verschleißteil!

### Special marks of spares:

\* / V We recommend to store these parts! V = wear and tare part!

### Marquage speciales des pieces:

\* / V Nous recommandons de prendre ces pièces en stock! V = pièce d'usure!

## ERSATZTEILLISTE



## SPARE PARTS LIST

## LISTE DE PIECES DETACHEES

Auf nachfolgenden Ersatzteilblättern finden Sie einige Bauteile (Pumpen, Spulen, Motoren, Schalter und Heizungen), die nicht mit Ident Nummern angezogen sind. Die dazugehörigen Id. Nummern finden Sie in der Stückliste des Elektroschaltplanes.

### **Aufschlüsselung des Anhanges zur Ident Nr:**

01 = Arbeitsrichtung Links-Rechts  
02 = Arbeitsrichtung Rechts-Links  
03 = Ausführung Links  
04 = Ausführung Rechts  
L-R = Arbeitsrichtung Links-Rechts  
R-L = Arbeitsrichtung Rechts-Links

On the enclosed spare parts sheets you can find some construction parts (pumps, coils, motors, switches and heatings) which do not have an identification number. The corresponding ident numbers can be found in the parts list of the wiring diagram

### **Details of the enclosure:**

01 = working direction left-right  
02 = working direction right-left  
03 = execution left  
04 = execution right  
L-R = working direction left-right  
R-L = working direction right-left

Sur les fiches des pièces détachées en annexe vous trouverez quelques pièces de construction (pompes, bobines, moteurs, interrupteurs, chauffages) sans numéro d'identification. Vous trouverez les numéros correspondants dans la liste de pièces du schéma de connexions.

### **Détails de l'annexe du numéro d'identification:**

01 = sens de travail gauche-droite  
02 = sens de travail droite-gauche  
03 = exécution gauche  
04 = exécution droite  
L-R = sens de travail gauche-droite  
R-L = sens de travail droite-gauche

<b>INHALTSVERZEICHNIS</b>		<b>CONTENTS</b>	<b>SOMMAIRE</b>
<b>1.0</b>	<b>KORBTRANSPORT</b>	<b>BASKET TRANSPORT</b>	<b>TRANSPORT DE CASIERS</b>
<b>2.0</b>	<b>VORHANG</b>	<b>CURTAIN</b>	<b>RIDEAU</b>
2.1	VORHANG 650X480	CURTAIN 650X480	RIDEAU 650X480
2.3	VORHANG 650X480	CURTAIN 650X480	RIDEAU 650X480
2.4	VORHANG TROCKNUNG 650X480	CURTAIN DRYING 650X480	RIDEAU SECHAGE 650X480
2.4.2	VORHANG TROCKNUNG	CURTAIN DRYING	RIDEAU SECHAGE
2.5	VORHANG 650X400	CURTAIN 650X400	RIDEAU 650X400
<b>3.0</b>	<b>WASCHSYSTEM</b>	<b>WASH SYSTEM</b>	<b>SYSTEME DE LAVAGE</b>
3.3	FRISCHWASSERKLARSPÜLUNG	FRESH WATER FINAL RINSE	RINCAGE FINAL A L'EAU CLAIRE
3.3.1	FRISCHWASSERKLARSPÜLUNG	FRESH WATER FINAL RINSE	RINCAGE FINAL A L'EAU CLAIRE
3.5	WASCHSYSTEM-VA/HWZ	WASH SYSTEM- VA/HWZ	SYSTEME DE LAVAGE- VA/HWZ
3.6	WASCHSYSTEM	WASH SYSTEM	SYSTEME DE LAVAGE
3.7	PUMPENKLARSPÜLUNG	PUMP FINAL RINSE	RINCAGE FINAL A POMPE
<b>4.0</b>	<b>TANKABDECKSIEB</b>	<b>TANK COVERING SIEVE</b>	<b>TAMIS DE RECOUVREMENT DE BAC</b>
4.1	TANKABDECKSIEB V450	TANK COVERING SIEVE V450	TAMIS DE RECOUVR. DE BAC V450
4.2	TANKABDECKSIEB	TANK COVERING SIEVE	TAMIS DE RECOUVR. DE BAC
<b>5.0</b>	<b>TANKABLAUF</b>	<b>DRAIN</b>	<b>VIDANGE</b>
5.1	TANKABLAUF	DRAIN	VIDANGE
5.2	TANKABLAUF	DRAIN	VIDANGE
5.3	TANKABLAUF	DRAIN	VIDANGE
5.7	TANKABLAUF	DRAIN	VIDANGE
<b>6.0</b>	<b>WASCHPUMPE</b>	<b>WASH PUMP</b>	<b>POMPE DE LAVAGE</b>
6.3	WASCHPUMPE (GÜLTIG BIS 2009/04)	WASH PUMP (VALID UNTIL 2009/04)	POMPE DE LAVAGE (VALABLE JUSQU'AU 2009/04)
6.3.1	WASCHPUMPE (GÜLTIG BIS 2009/05)	WASH PUMP (VALID FROM 2009/05)	POMPE DE LAVAGE (VALABLE A PARTIR DU 2009/05)
6.4	WASCHPUMPE PI	WASH PUMP PI	POMPE DE LAVAGE PI
<b>7.0</b>	<b>WASSERINSTALLATION</b>	<b>WATERINSTALLATION</b>	<b>INSTALLATION D'EAU</b>
7.2	WASSERINSTALLATION	WATERINSTALLATION	INSTALLATION D'EAU
7.3	WASSERINSTALLATION	WATERINSTALLATION	INSTALLATION D'EAU

# ERSATZTEILLISTE



## SPARE PARTS LIST

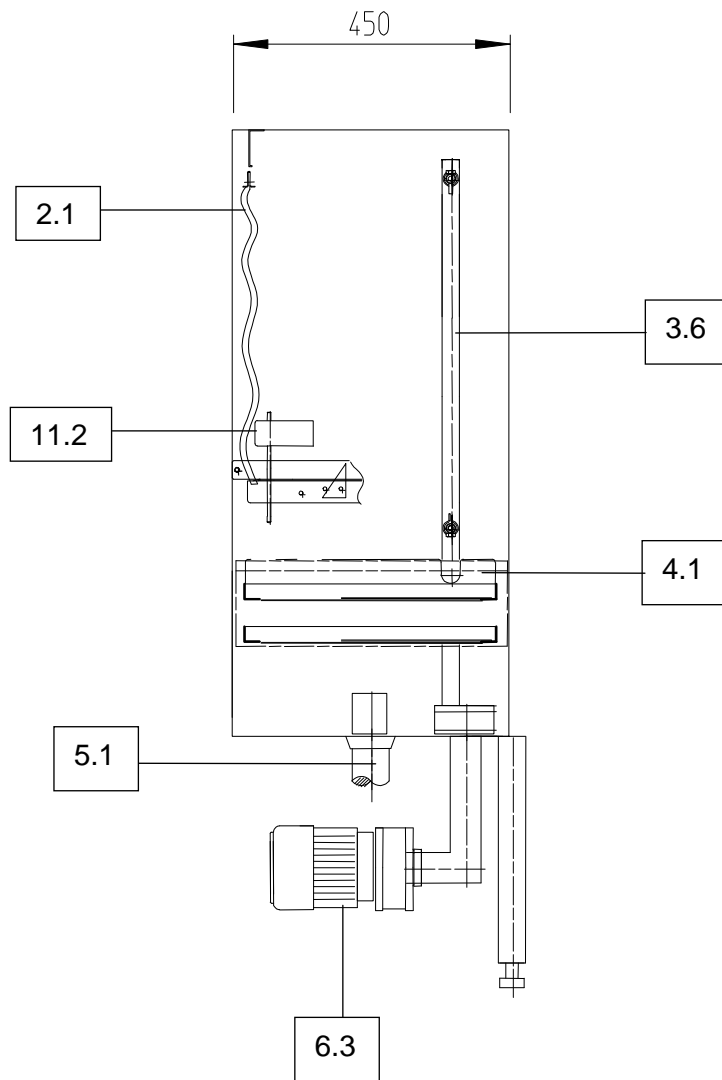
### LISTE DE PIECES DETACHEES

	<b>INHALTSVERZEICHNIS</b>	<b>CONTENTS</b>	<b>SOMMAIRE</b>
<b>8.0</b>	<b>TÜR</b>	<b>DOOR</b>	<b>PORTE</b>
8.1	TÜR 900	DOOR 500	PORTE 500
<b>9.0</b>	<b>FRISCHWASSERINSTALLATION</b>	<b>FRESH WATER INSTALLATION</b>	<b>INSTALLATION A EAU CLAIRE</b>
9.1	FILTER	FILTER	FILTRE
9.2	DRUCKMINDERVENTIL	PRESSURE REDUCING VALVE	REDUCTEUR DE PRESSION
9.5	NETZMITTELMISCHBEHÄLTER	RINSE-AID MIXING CHAMBER	RESERVOIR DE MELANGE DE PRODUIT DE RINCAGE
9.6	WÄRMETAUSCHER	HEAT EXCHANGER	EXCHANGEUR DE CHALEUR
9.7	MAGNETVENTIL	SOLENOID VALVE	ELECTROVANNE
<b>10.0</b>	<b>HEIZUNG</b>	<b>HEATING</b>	<b>CHAUFFAGE</b>
10.1	TANKHEIZUNG ELEKTRISCH	TANK HEATING ELEMENT ELECTR.	RESISTANCE DU BAC ELECTR.
10.2	TROCKNUNGSHHEIZREGISTER	DRYING-HEATING REGISTER	REGISTRE DE CHAUFF.-SECHAGE
<b>11.0</b>	<b>TAKTSCHALTER</b>	<b>INTERVAL SWITCH</b>	<b>INT. DE SYNCHRONISATION</b>
11.2	TAKTSCHALTER	INTERVAL SWITCH	INT. DE SYNCHRONISATION
<b>13.0</b>	<b>KORBTRANSPORTSCHLITTEN</b>	<b>BASKET TRANSPORT SLIDE</b>	<b>COULISSEAU DE TRANSPORT</b>
13.4	KORBTRANSPORTSCHLITTEN	BASKET TRANSPORT SLIDE	COULISSEAU DE TRANSPORT
<b>15.0</b>	<b>ZUBEHÖR</b>	<b>ACCESSORIES</b>	<b>ACCESSOIRES</b>
15.1	MASCHINENSTOLLEN	FEET OF MACHINE	PIEDS DE MACHINE
15.2	TISCHENDSCHALTER	TABLE END SWITCH	INTERRUPTEUR FIN DE COURSE
15.3	ABSAUGGEBLÄSE	EXTRACTION FAN	VENTILATEUR D'ASPIRATION
15.4	FROSTSCHUTZWÄCHTER	ANTI-FREEZE PROTECTION	PROTECTEUR ANTI-GEL
15.5	NIVEAUREGELUNG	LEVEL CONTROL	CONTROLE DE NIVEAU
<b>16.0</b>	<b>KURVE</b>	<b>CURVE</b>	<b>COURBE</b>
16.5	KURVE 90°	CURVE 90°	COURBE 90°
16.2	KURVE 180°	CURVE 180°	COURBE 180°
16.7	KURVE 90° MIT ZUSATZANTRIEB	CURVE 90° WITH ADDITIONAL DRIVE MOTOR	COURBE 90° AVEC ENTRAÎNEMENT SUPPLEMENTAIRE
16.8	AUSLAUFROLLENTISCH	DISCHARGE ROLLER TABLE	TABLE DE SORTIE A ROULEAUX
16.9	ECKEINSCHUB	CORNER FEEDING TABLE	CHARGEUR D'ANGLE
16.10	AUSLAUFROLLENTISCH	DISCHARGE ROLLER TABLE	TABLE DE SORTIE A ROULEAUX
<b>18.0</b>	<b>ABWASSERVERROHRUNG</b>	<b>WASTE WATER PIPEWORK</b>	<b>TUYAUTERIE D'EAUX USEES</b>
18.2	KORBSORTIERSTATION	BASKET SORTING STATION	STATION DE TRIAGE A PANIERS
18.3	ABWASSERVERROHRUNG VPI	WASTE WATER PIPEWORK VPII	TUYAUTERIE D'EAUX USEES VPI
18.4	ABWASSERVERROHRUNG BEI ECKTRIEB	WASTE WATER PIPEWORK WHEN DRIVEN CURVE	TUYAUTERIE D'EAUX USEES SI COURBE MECANISEE
18.5	ABWASSERVERROHRUNG PI	WASTE WATER PIPEWORK VPI PI	TUYAUTERIE D'EAUX USÉES PI

# VORABRÄUMZONE

# PRE-WASH ZONE

# ZONE DE PRELAVAGE

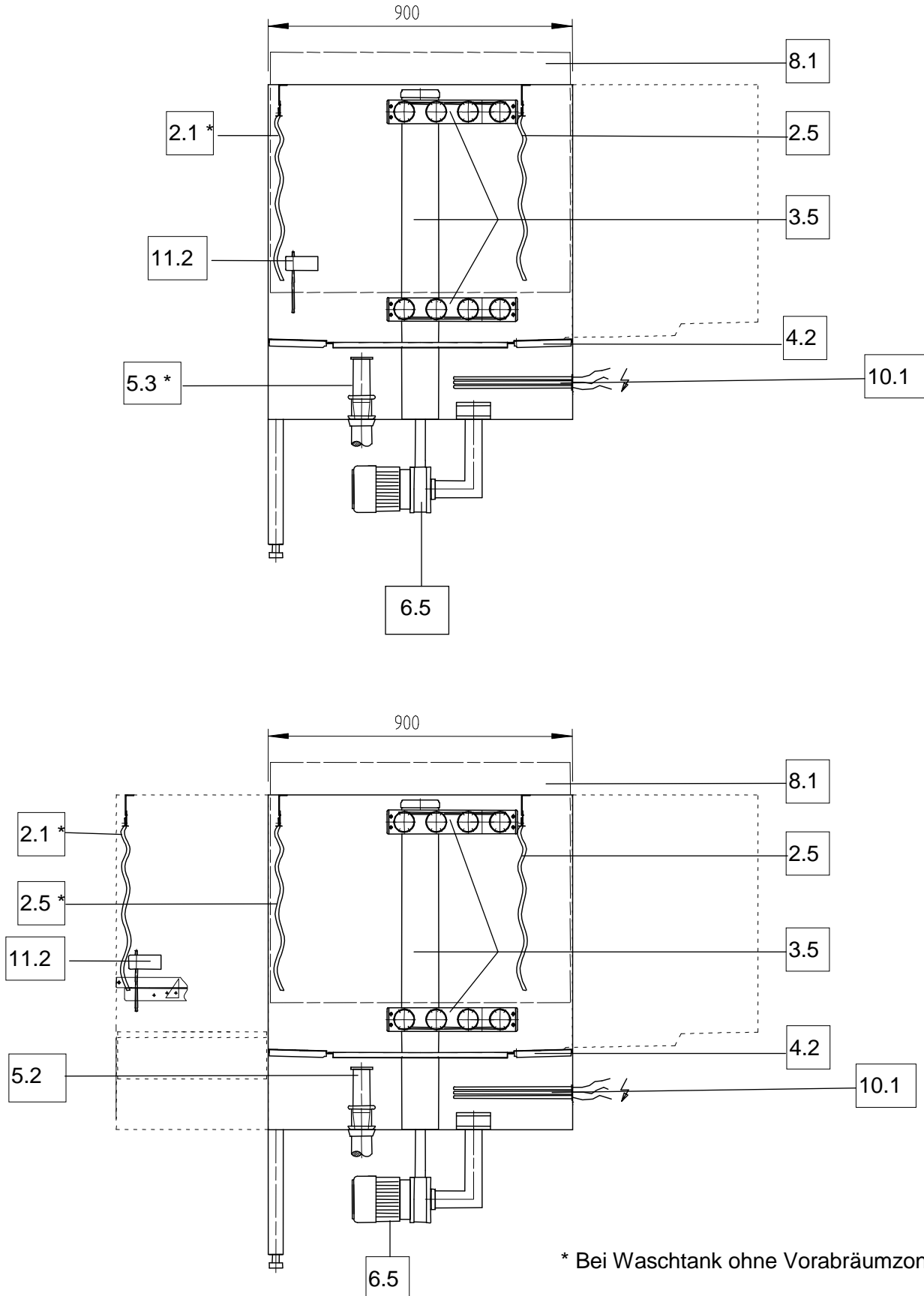


# HAUPTWASCHZONE



# WASH ZONE

# ZONE DE LAVAGE



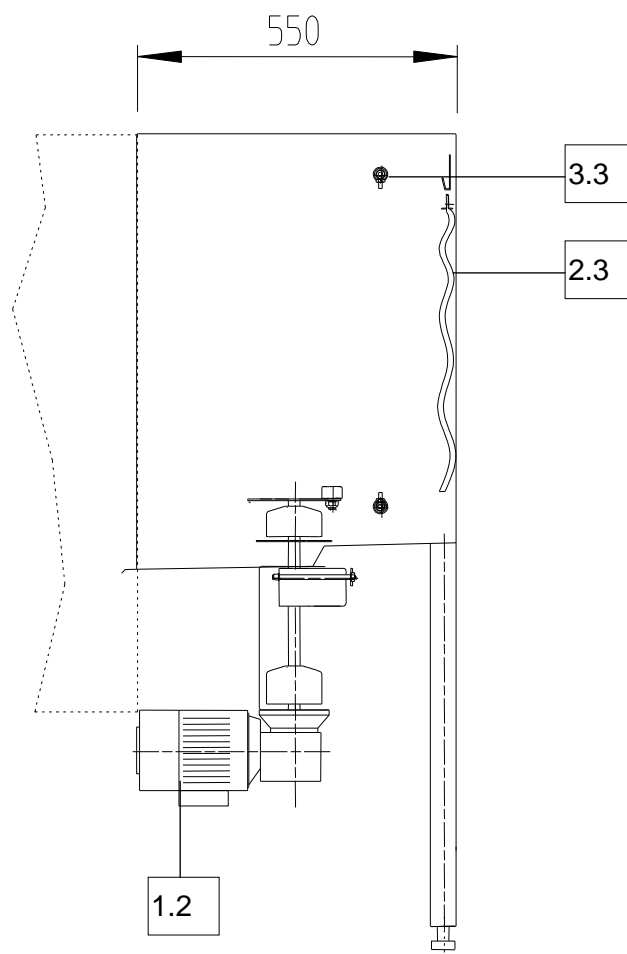


## FRISCHWASSERKLARSPÜLZONE



## FRESH WATER FINAL RINSE ZONE

## ZONE DE RINCAGE FINAL

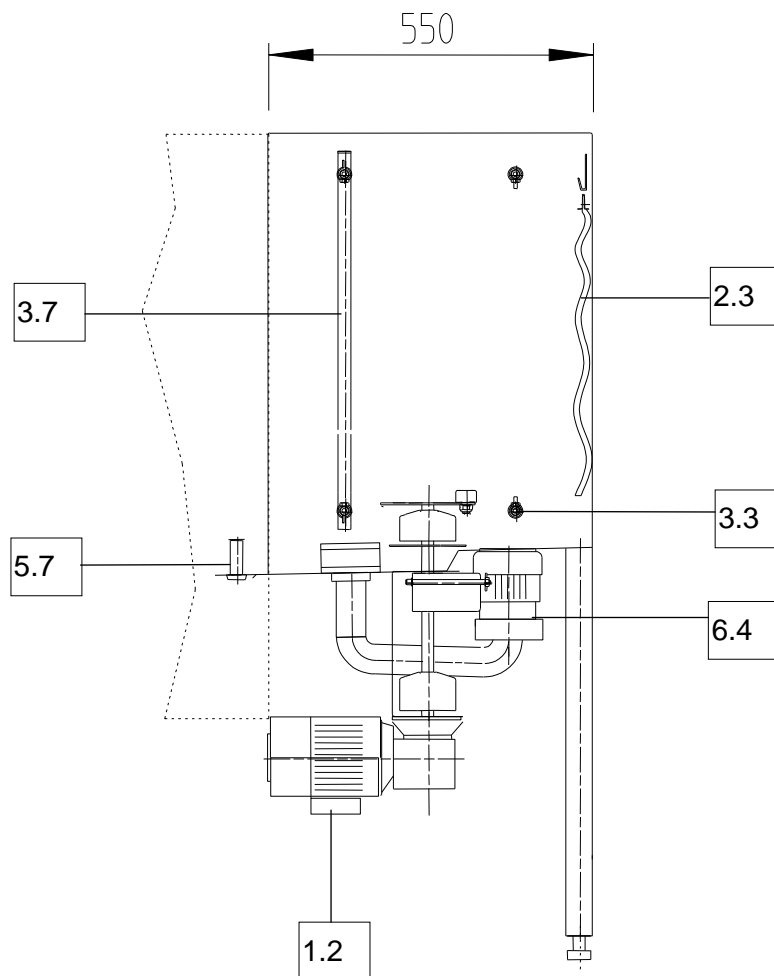


**FRISCHWASSERKLARSPÜLZONE MIT INTEGRIERTER  
PUMPENKLARSPÜLUNG**



**FRESH WATER FINAL RINSE ZONE WITH INTEGRATED PUMP  
RINSE**

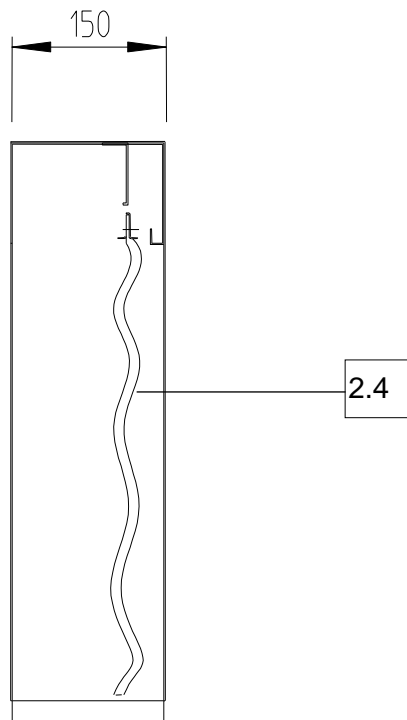
**ZONE DE RINCAGE FINAL AVEC RINCAGE A POMPE INTEGRE**



# SPRITZSCHUTZTUNNEL

# FEEDING TUNNEL

# SAS DE ENTREE

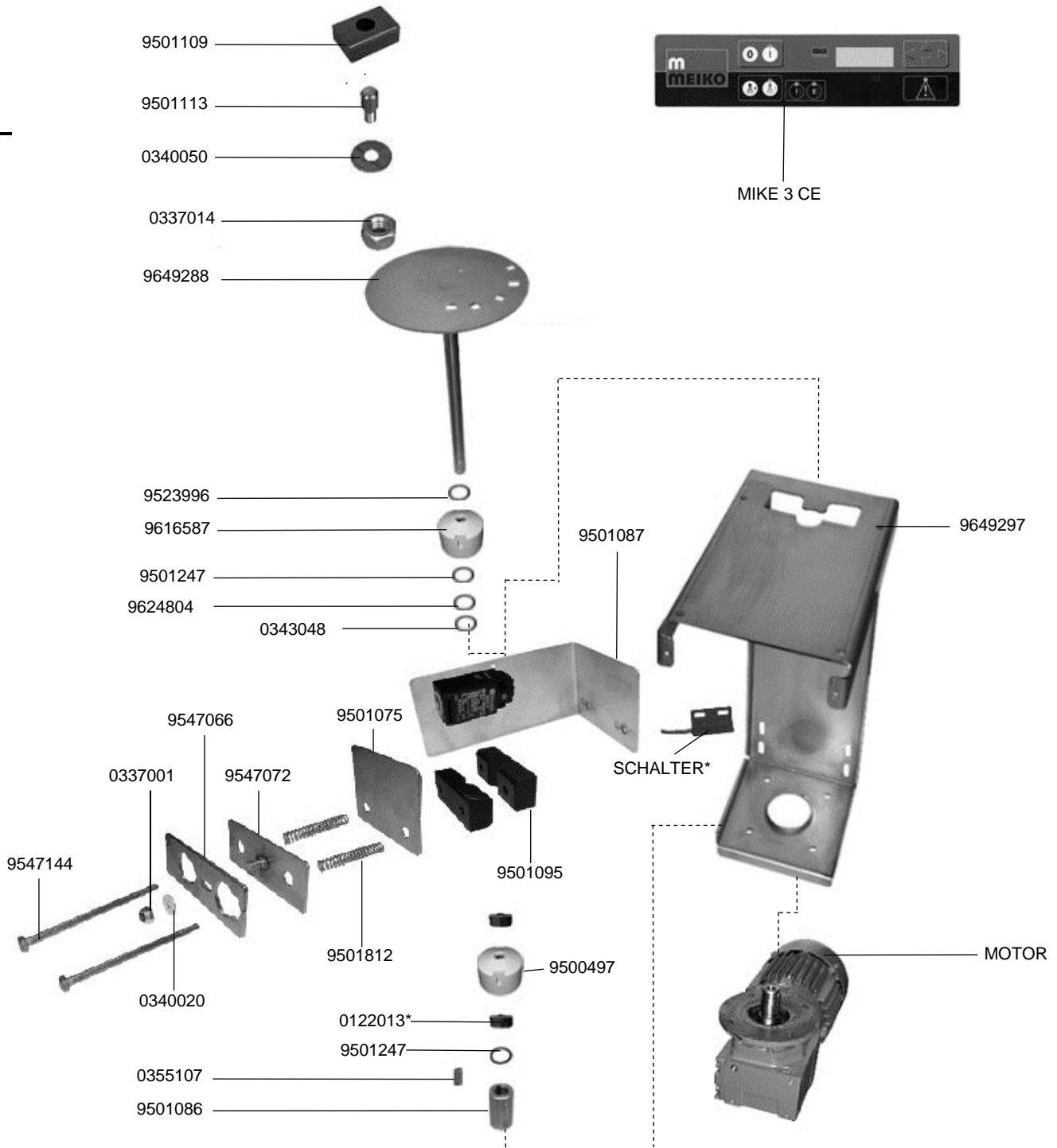


## 1.2 KORBTRANSPORT



## 1.2 BASKET TRANSPORT

## 1.2 TRANSPORT DE CASIERS



## 1.2 KORBTRANSPORT

## 1.2 BASKET TRANSPORT

## 1.2 TRANSPORT DE CASIERS



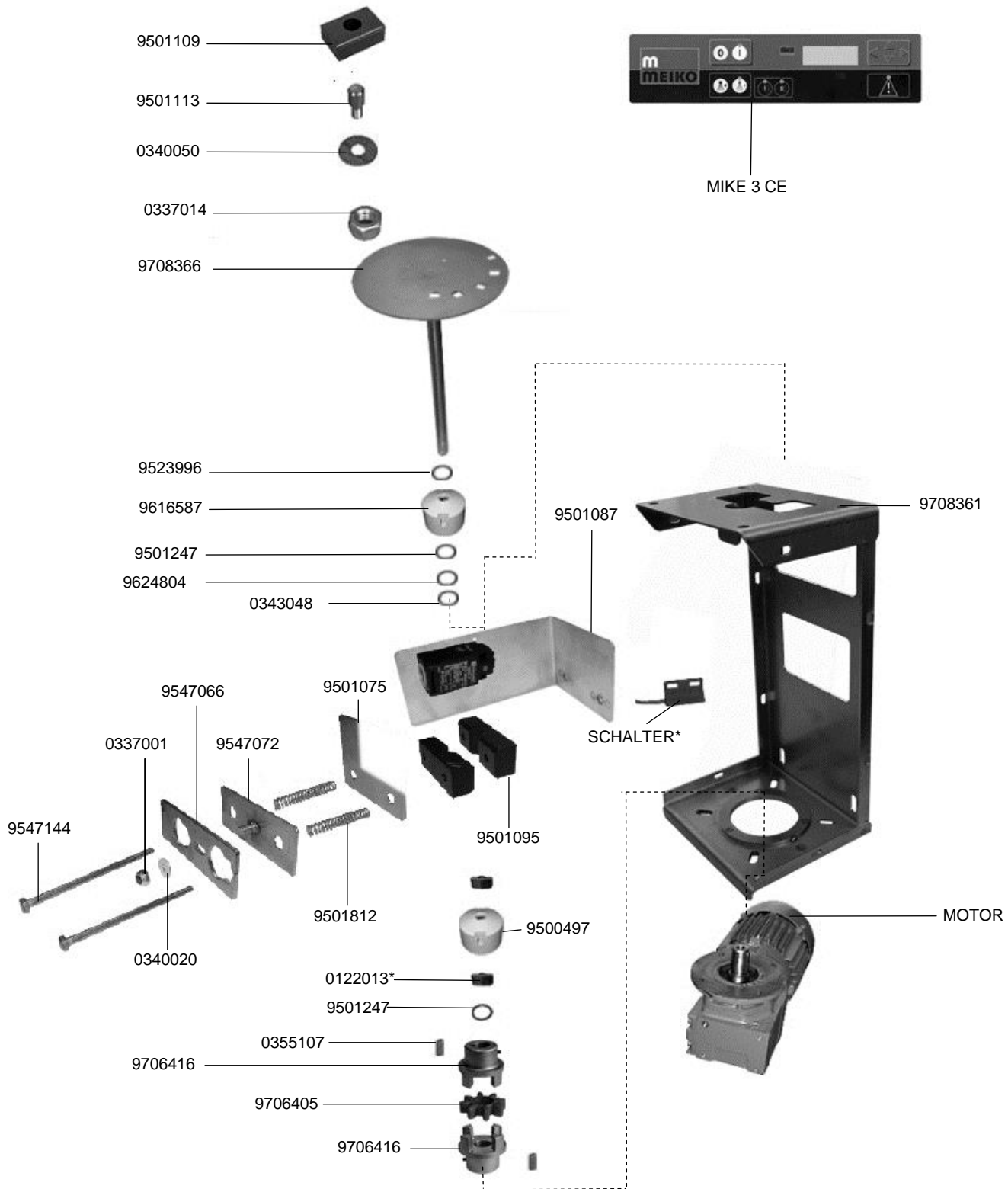
IDENT.-NR. IDENT.-NO.	BEZEICHNUNG	DESIGNATION	DESIGNATION
MOTOR	SIEHE ELEKTROSCHALTPLAN	SEE ELECTRIC WIRING DIAGRAM	VOIR SCHEMA ELECTRIQUE
9649297	KONSOLE	CONSOLE	CONSOLE
V 9501109	KULISSENSTEIN	SLIDING BLOCK	COULISSEAU
9501113	KURBELBOLZEN	CRANK BOLT	BOULON A MANIVELLE
0340050	SCHEIBE	DISK	DISQUE
0337014	MUTTER M12	NUT M12	ECROU M12
9649288	KURBELTRIEB	CRANK GEAR	TRANSMISSION A BIELE
9523996	DISTANZBUCHSE	SPACER	DOVILLE DE ECARTEMENT
9500497	ABDECKUNG	COVER	RECOUVREMENT
9616587	ABDECKUNG	COVER	RECOUVREMENT
* 9501247	O-RING	O-RING	BAGUE
0122013	MAGNET	MAGNET	AIMANT
SCHALTER	SIEHE ELEKTROSCHALTPLAN	SEE ELECTRIC WIRING DIAGRAM	VOIR SCHEMA ELECTRIQUE
9547144	SKT.-SCHRAUBE M8X160	HEXAGON SCREW M8X160	VIS A 6 PANS M8X160
0337001	SECHSKANT-MUTTER M5	HEXAGON NUT M5	ÉCROU HEXAGONAL M5
0340020	U-SCHEIBE Ø5,3X15	SUPPORT DISC Ø5,3X15	RONDELLE Ø5,3X15
SCHALTER	SIEHE ELEKTROSCHALTPLAN	SEE ELECTRIC WIRING DIAGRAM	VOIR SCHEMA ELECTRIQUE
9547066	SICHERUNGSLASCHE	SECURITY BRACKET	COLLIER DE FIXATION DE SE 'CURITE'
9547072	HALTEBLECH	FIXING PANEL	TOLE DE SUPPORT
9501812	DRUCKFEDER	PRESSURE SPRING	RESSORT DE PRESSION
9501075	SCHALTBLECH	SWITCHING LEVER	LEVIER INTERRUPTEUR
V 9501095	LAGERSCHALE	BUSHING PILLOW	COQUILLE DE SUPPORT
9501087	SPANNPLATTE	TIGHTENING PLATE	TAQUE DE SERRAGE
0355107	PASSFEDER	FEATHER KEY	RESSORT D' AJUSTAGE
9501086	STECKKUPPLUNG	PLUG-IN CLUTCH	DISPOSITIF ENFICHABLE D'ACCOUPEMENT
9624804	SÜTZRING	BACK-UP RING	BAGUE DE SUPPORT
0343048	SICHERUNGSRING	SNAP RING	CIRCLIP

# 1.3 KORBTRANSPORT



# 1.3 BASKET TRANSPORT

# 1.3 TRANSPORT DE CASIERS



## 1.3 KORBTRANSPORT



## 1.3 BASKET TRANSPORT

## 1.3 TRANSPORT DE CASIERS

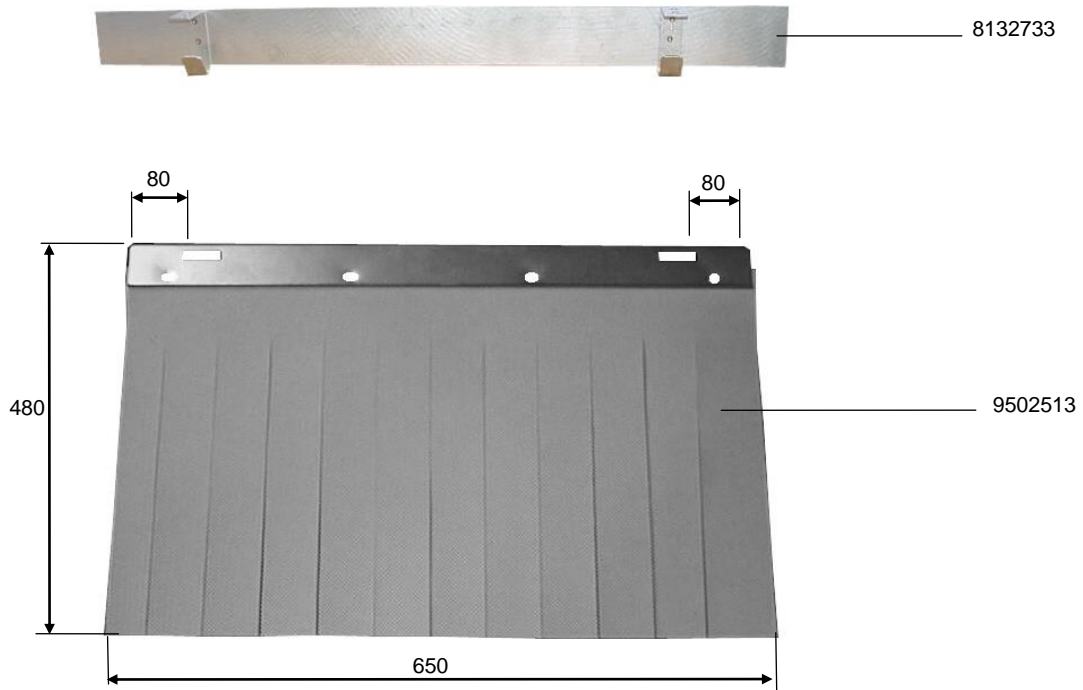
IDENT.-NR. IDENT.-NO.	BEZEICHNUNG	DESIGNATION	DESIGNATION	
	MOTOR	SIEHE ELEKTROSCHALTPLAN	SEE ELECTRIC WIRING DIAGRAM	VOIR SCHEMA ELECTRIQUE
	9708361	KONSOLE	CONSOLE	CONSOLE
V	9501109	KULISSENSTEIN	SLIDING BLOCK	COULISSEAU
	9501113	KURBELBOLZEN	CRANK BOLT	BOULON A MANIVELLE
	0340050	SCHEIBE	DISK	DISQUE
	0337014	MUTTER M12	NUT M12	ECROU M12
	9708366	KURBELTRIEB	CRANK GEAR	TRANSMISSION A BIELE
	9523996	DISTANZBUCHSE	SPACER	DOVILLE DE ECARTEMENT
	9500497	ABDECKUNG	COVER	RECOUVREMENT
	9616587	ABDECKUNG	COVER	RECOUVREMENT
*	9501247	O-RING	O-RING	BAGUE
	0122013	MAGNET	MAGNET	AIMANT
	SCHALTER	SIEHE ELEKTROSCHALTPLAN	SEE ELECTRIC WIRING DIAGRAM	VOIR SCHEMA ELECTRIQUE
	9547144	SKT.-SCHRAUBE M8X160	HEXAGON SCREW M8X160	VIS A 6 PANS M8X160
	0337001	SECHSKANT-MUTTER M5	HEXAGON NUT M5	ÉCROU HEXAGONAL M5
	0340020	U-SCHEIBE Ø5,3X15	SUPPORT DISC Ø5,3X15	RONDELLE Ø5,3X15
	SCHALTER	SIEHE ELEKTROSCHALTPLAN	SEE ELECTRIC WIRING DIAGRAM	VOIR SCHEMA ELECTRIQUE
	9547066	SICHERUNGSLASCHE	SECURITY BRACKET	COLLIER DE FIXATION DE SE 'CURITE'
	9547072	HALTEBLECH	FIXING PANEL	TOLE DE SUPPORT
	9501812	DRUCKFEDER	PRESSURE SPRING	RESSORT DE PRESSION
	9501075	SCHALTBLECH	SWITCHING LEVER	LEVIER INTERRUPTEUR
V	9501095	LAGERSCHALE	BUSHING PILLOW	COQUILLE DE SUPPORT
	9501087	SPANNPLATTE	TIGHTENING PLATE	TAQUE DE SERRAGE
	0355107	PASSFEDER	FEATHER KEY	RESSORT D' AJUSTAGE
	9624804	SÜTZRING	BACK-UP RING	BAGUE DE SUPPORT
	0343048	SICHERUNGSRING	SNAP RING	CIRCLIP
	9706416	NABE Ø20	ROOT Ø20	MOYEU Ø20
	9706405	KUPPLUNGSELEMENT	COUPLER	DISPOSITIF D'ACCOUPEMENT

## 2.1 VORHANG



## 2.1 CURTAIN

## 2.1 RIDEAU



IDENT.-NR. IDENT.-NO.	BEZEICHNUNG	DESIGNATION	DESIGNATION
--------------------------	-------------	-------------	-------------

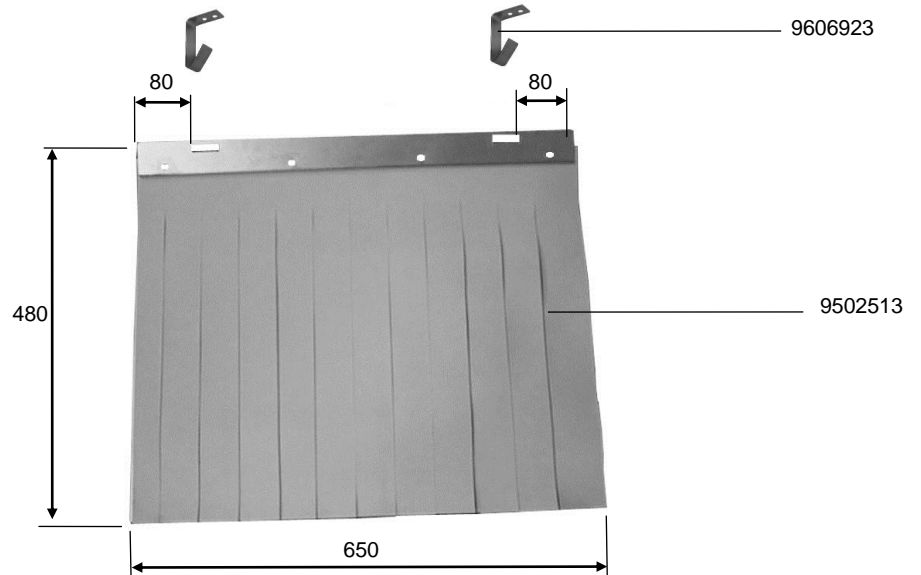
V 9502513	VORHANG 650X480	CURTAIN 650X480	RIDEAU 650X480
8132733	VORHANGBEFESTIGUNG	CURTAIN FIXATION	FIXATION POUR RIDEAU



## 2.3 VORHANG

## 2.3 CURTAIN

## 2.3 RIDEAU



IDENT.-NR. IDENT.-NO.	BEZEICHUNG	DESIGNATION	DESIGNATION
--------------------------	------------	-------------	-------------

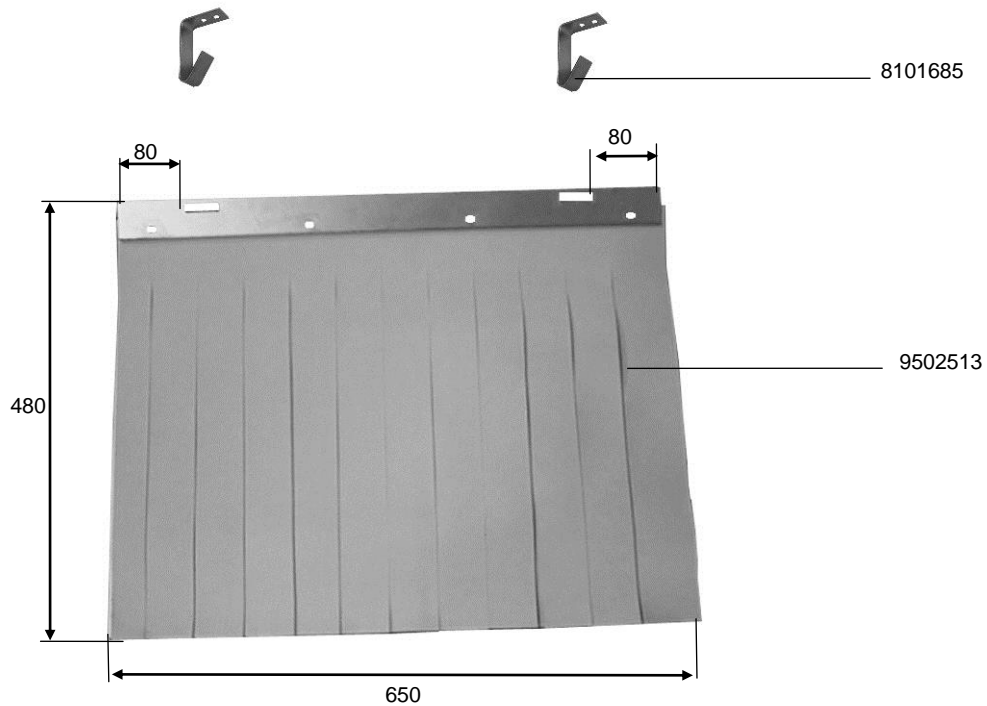
V 9502513	VORHANG 650X480	CURTAIN 650X480	RIDEAU 650X480
9606923	VORHANGBEFESTIGUNG	CURTAIN FIXATION	FIXATION POUR RIDEAU

## 2.4 VORHANG SPRITZSCHUTZTUNNEL



## 2.4 CURTAIN OF SPLASH PROTECTION TUNNEL

## 2.4 RIDEAU DE TUNNEL ANTI-ECLABOUSSURE

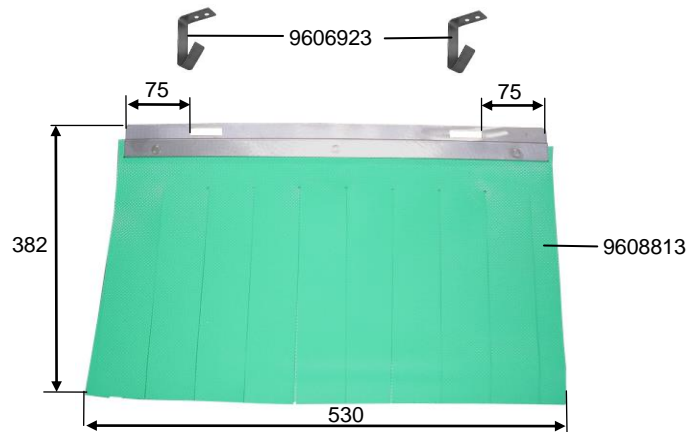
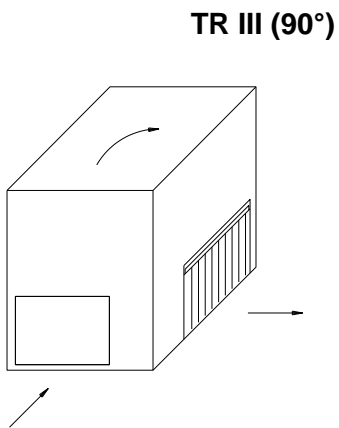
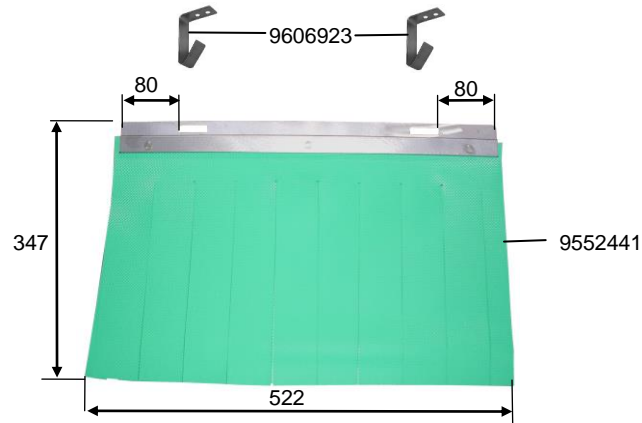
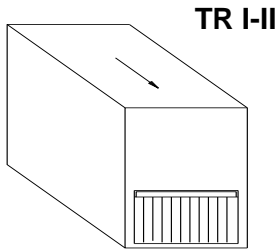


IDENT.-NR. IDENT.-NO.	BEZEICHNUNG	DESIGNATION	DESIGNATION
8101685	VORHANGBEFESTIGUNG	CURTAIN FIXATION	FIXATION POUR RIDEAU
V 9502513	VORHANG 650X480	CURTAIN 650X480	RIDEAU 650X480

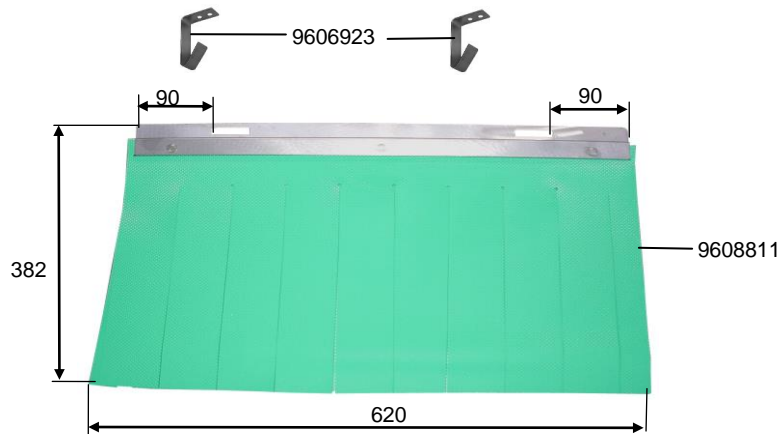
## 2.4.2 VORHANG

## 2.4.2 CURTAIN

## 2.4.2 RIDEAU



**TR IV (180°)**



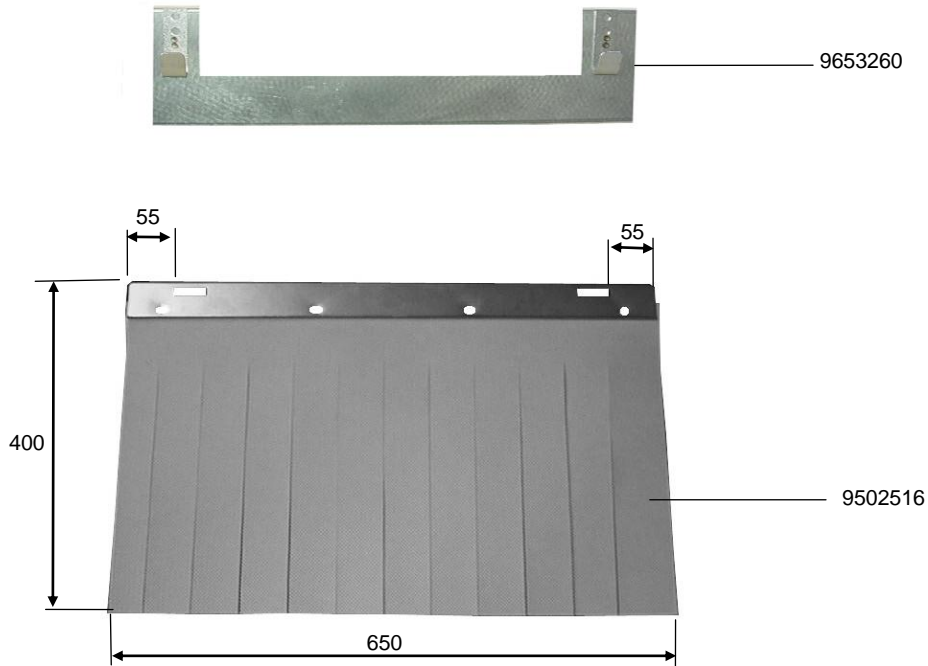
IDENT.-NR. IDENT.-NO.	BEZEICHNUNG	DESIGNATION	DESIGNATION
V 9552441	VORHANG B=522X347 A=80	CURTAIN B=522X347 A=80	RIDEAU B=522X347 A=80
V 9608813	VORHANG B=530X382 A=75	CURTAIN B=530X382 A=75	RIDEAU B=530X382 A=75
9608811	VORHANG B=620X382 A=90	CURTAIN B=620X382 A=90	RIDEAU B=620X382 A=90
9606923	VORHANGAUFHÄNGEWINKEL	CURTAIN SUSPENSION ANGLE	ANGLE DE ACCROCHAGE DE RIDEAU

## 2.5 VORHANG



## 2.5 CURTAIN

## 2.5 RIDEAU



IDENT.-NR. IDENT.-NO.	BEZEICHNUNG	DESIGNATION	DESIGNATION
--------------------------	-------------	-------------	-------------

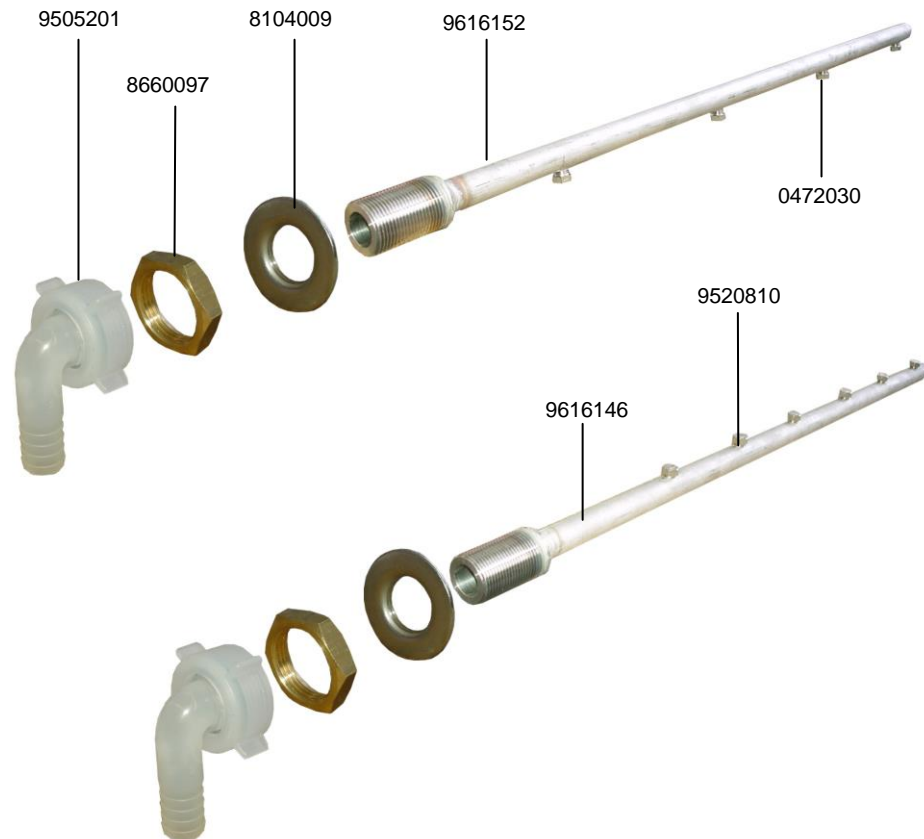
V 9502516	VORHANG 650X400	CURTAIN 650X400	RIDEAU 650X400
9653260	VORHANGAUFHÄNGEWINKEL	CURTAIN SUSPENSION ANGLE	ANGLE DE ACCROCHAGE DE RIDEAU

### 3.3 FRISCHWASSERKLARSPÜLUNG (GÜLTIG BIS 2009/06)



### 3.3 FRESH WATER FINAL RINSE (VALID UNTIL 2009/06)

### 3.3 RINÇAGE FINAL A L'EAU FRAICHE (VALABLE JUSQU'AU 2009/06)



IDENT.-NR. IDENT.-NO.	BEZEICHNUNG	DESIGNATION	DESIGNATION
9505201	SCHLAUCHANSCHLUSS	HOSE CONNECTOR	RACCORD DE TUYAU
8660097	MUTTER	NUT	ÉCROU
8104009	MUTTER	NUT	ÉCROU
9616152	SPÜLARM OBEN	UPPER RINSE ARM	BRAS DE RINÇAGE SUPERIEUR
0472030	FLACHSTRAHLDÜSE	FLAT JET NOZZLE	GICLEUR A JET PLAIN
9616146	SPÜLARM UNTEN	LOWER RINSE ARM	BRAS DE RINÇAGE INFERIEUR
9520810	FLACHSTRAHLDÜSE	FLAT JET NOZZLE	GICLEUR A JET PLAIN

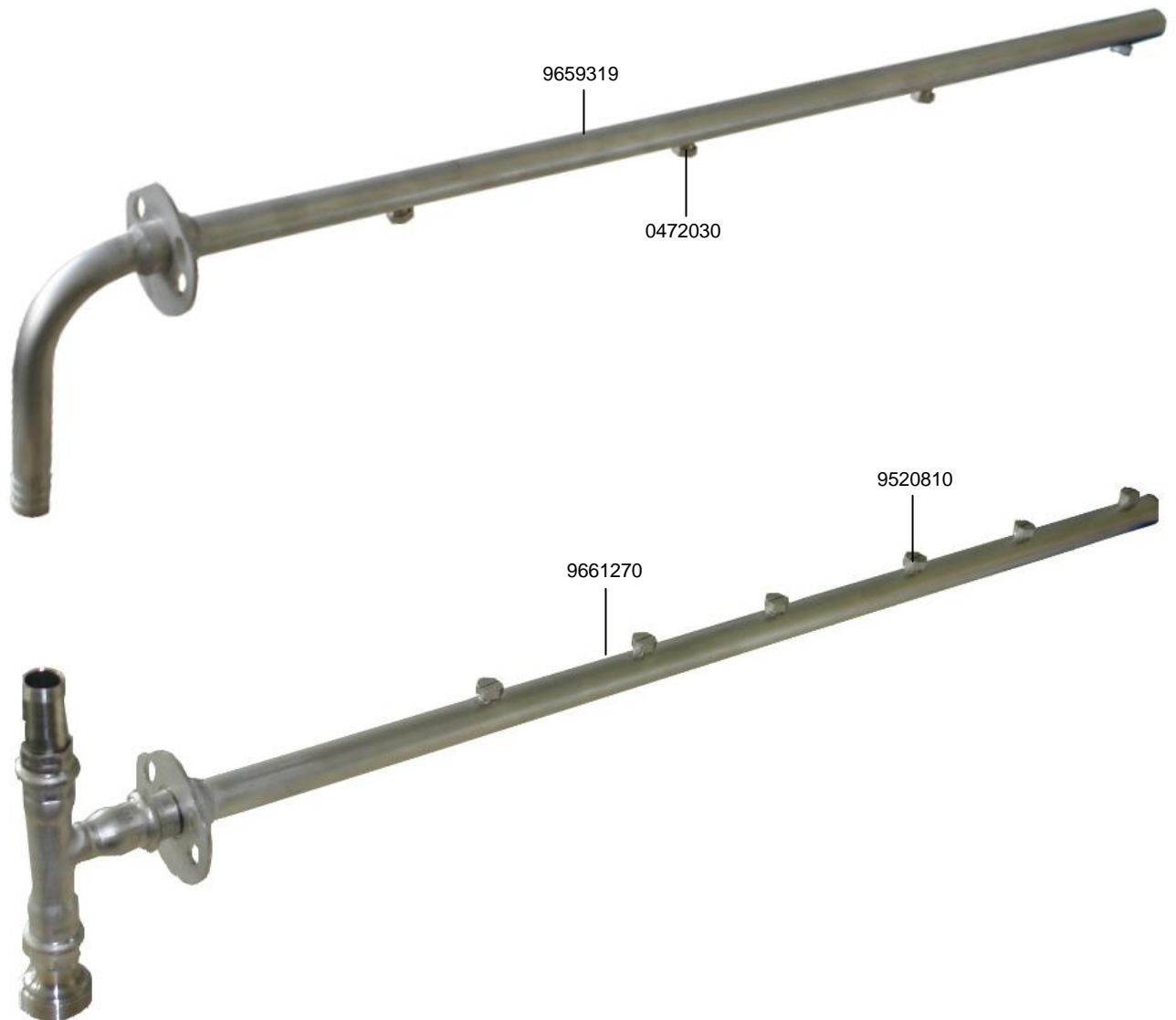


### 3.3.1 FRISCHWASSERKLARSPÜLUNG (GÜLTIG AB 2009/07)



### 3.3.1 FRESH WATER FINAL RINSE (VALID FROM 2009/07)

### 3.3.1 RINÇAGE FINAL A L'EAU FRAICHE (VALABLE A PARTIR DU 2009/07)



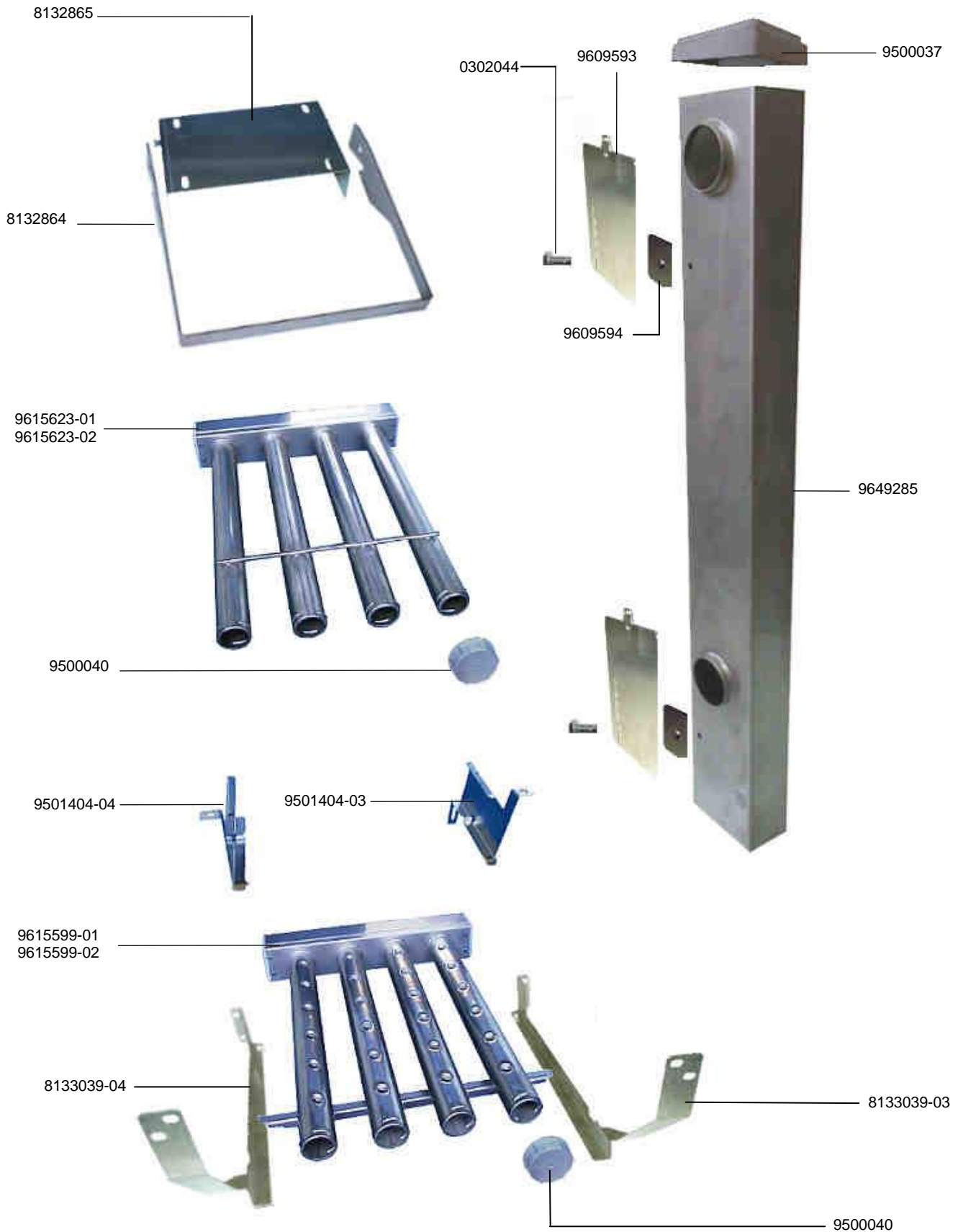
IDENT.-NR. IDENT.-NO.	BEZEICHNUNG	DESIGNATION	DESIGNATION
9659319	SPÜLARM OBEN	UPPER RINSE ARM	BRAS DE RINÇAGE SUPERIEUR
0472030	FLACHSTRAHLDÜSE	FLAT JET NOZZLE	GICLEUR A JET PLAIN
9661270	SPÜLARM UNTEN	LOWER RINSE ARM	BRAS DE RINÇAGE INFERIEUR
9520810	FLACHSTRAHLDÜSE	FLAT JET NOZZLE	GICLEUR A JET PLAIN

### 3.5 VA/HWZ-WASCHSYSTEM



### 3.5 VA/HWZ -WASH SYSTEM

### 3.5 SYSTEME DE LAVAGE- VA/HWZ





## 3.5 VA/HWZ-WASCHSYSTEM



## 3.5 VA/HWZ -WASH SYSTEM

## 3.5 SYSTEME DE LAVAGE- VA/HWZ

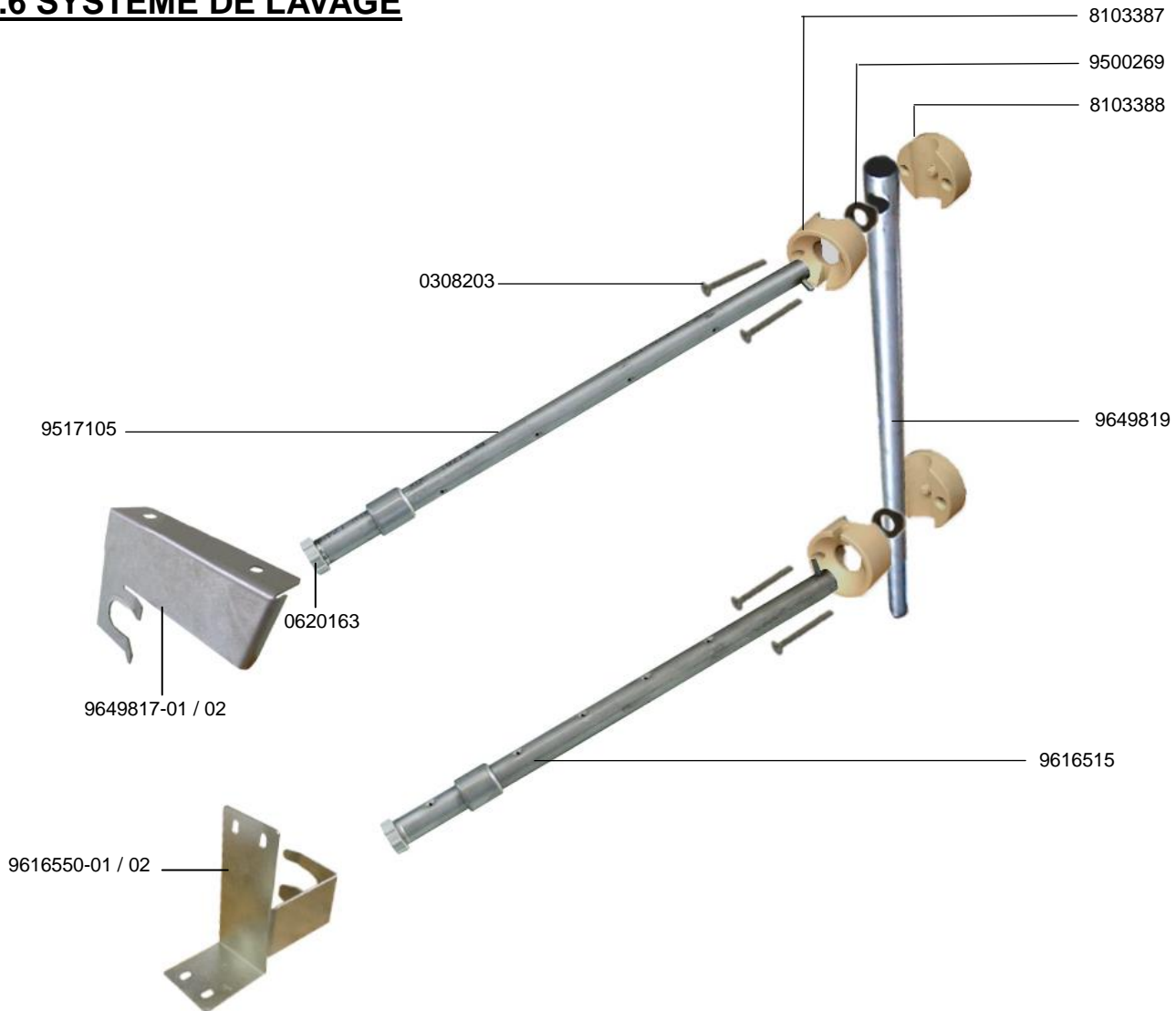
IDENT.-NR. IDENT.-NO.	BEZEICHNUNG	DESIGNATION	DESIGNATION
9649285	STEIGROHR K164 1008,5X114,5X58,5	ASCENDING PIPE K164 1008,5X114,5X58,5	COLONNE DE LEVATION K164 1008,5X114,5X58,5
9500037	STEIGROHRDECKEL	LID	COUVERCLE
9609594	KLEMMBLECH	HOLDING SHEET	TOLE DE FIXATION
9609593	DROSSELBLECH	THROTTLE PLATE	TOLE DE D'ETRANGLEMENT
0302044	SCHRAUBE M5X16	SCREW M5X16	VIS M5X16
8132865	BEFESTIGUNGSPLATTE	FIXATION PLATE	PLAQUE DE FIXATION
8132864	BÜGEL	SUPPORT	SUPPORT
9615623-01	WASCHSYSTEM OBEN KPL. L-R	UPPER WASHSYSTEM CPL. L-R	SYSTEME DE LAVAGE SUP. CPL.G-D
9615623-02	WASCHSYSTEM OBEN KPL. R-L	UPPER WASHSYSTEMCPL. R-L	SYSTEME DE LAVAGE SUP. CPL.D-G
* 9500040	VERSCHLUSSKAPPE	CLOSING CAP	CAPOUCHON
9501404-03	AUFLAGE LINKS	SUPPORT LEFT	SUPPORT GAUCHE
9501404-04	AUFLAGE RECHTS	SUPPORT RIGHT	SUPPORT DROITE
9615599-01	WASCHSYSTEM UNTEN KPL. L-R	LOWER WASHSYSTEM CPL. L-R	SYSTEME DE LAVAGE INF. CPL G-D
9615599-02	WASCHSYSTEM UNTEN KPL. R-L	LOWER WASHSYSTEM CPL. R-L	SYSTEME DE LAVAGE INF. CPL D-G
8133039-03	WASCHSYSTEMAUFLAGE RECHTS UNTEN	SUPPORT OF WASH SYSTEM BOTTOM - RIGHT HAND SIDE	SUPPORT DU SYSTEME DE LAVAGE EN BAS - A DROITE
8133039-04	WASCHSYSTEMAUFLAGE LINKS UNTEN	SUPPORT OF WASH SYSTEM BOTTOM - LEFT HAND SIDE	SUPPORT DU SYSTEME DE LAVAGE EN BAS - A GAUCHE

### 3.6 WASCHSYSTEM V-ZONE



### 3.6 WASH SYSTEM

### 3.6 SYSTEME DE LAVAGE



IDENT.-NR. IDENT.-NO.	BEZEICHNUNG	DESIGNATION	DESIGNATION
9616515	WASCHARM UNTEN KPL.	LOWER WASH ARM CPL.	BRAS DE LAVAGE INF. CPL.
9616550-01	HALTERUNG L-R	FIXING DEVICE L-R	FIXATION G-D
9616550-02	HALTERUNG R-L	FIXING DEVICE R-L	FIXATION D-G
9649819	STEIGROHR	ASCENDING PIPE	COLONNE DE LEVATION
0308203	SCHRAUBE M4X35	SCREW M4X35	VIS M4X35
* 8103388	KUPPLUNG RÜCKTEIL	CLUTCH BACK PART	ACCOUPLLEMENT ARRIERE
* 9500269	DICHTUNG	PACKING	JOINT
* 8103387	KUPPLUNG VORDERTEIL	CLUTCH FRONT PART	ACCOUPLLEMENT FRONTALE
9517105	WASCHARM OBEN KPL.	UPPER WASH ARM CPL.	BRAS DE LAVAGE SUP. CPL.
9649817-01	HALTERUNG L-R	FIXING DEVICE L-R	FIXATION G-D
9649817-02	HALTERUNG R-L	FIXING DEVICE R-L	FIXATION D-G
* 0620163	VERSCHLUSSKAPPE K163	CLOSING CAP K163	CAPUCHON K163

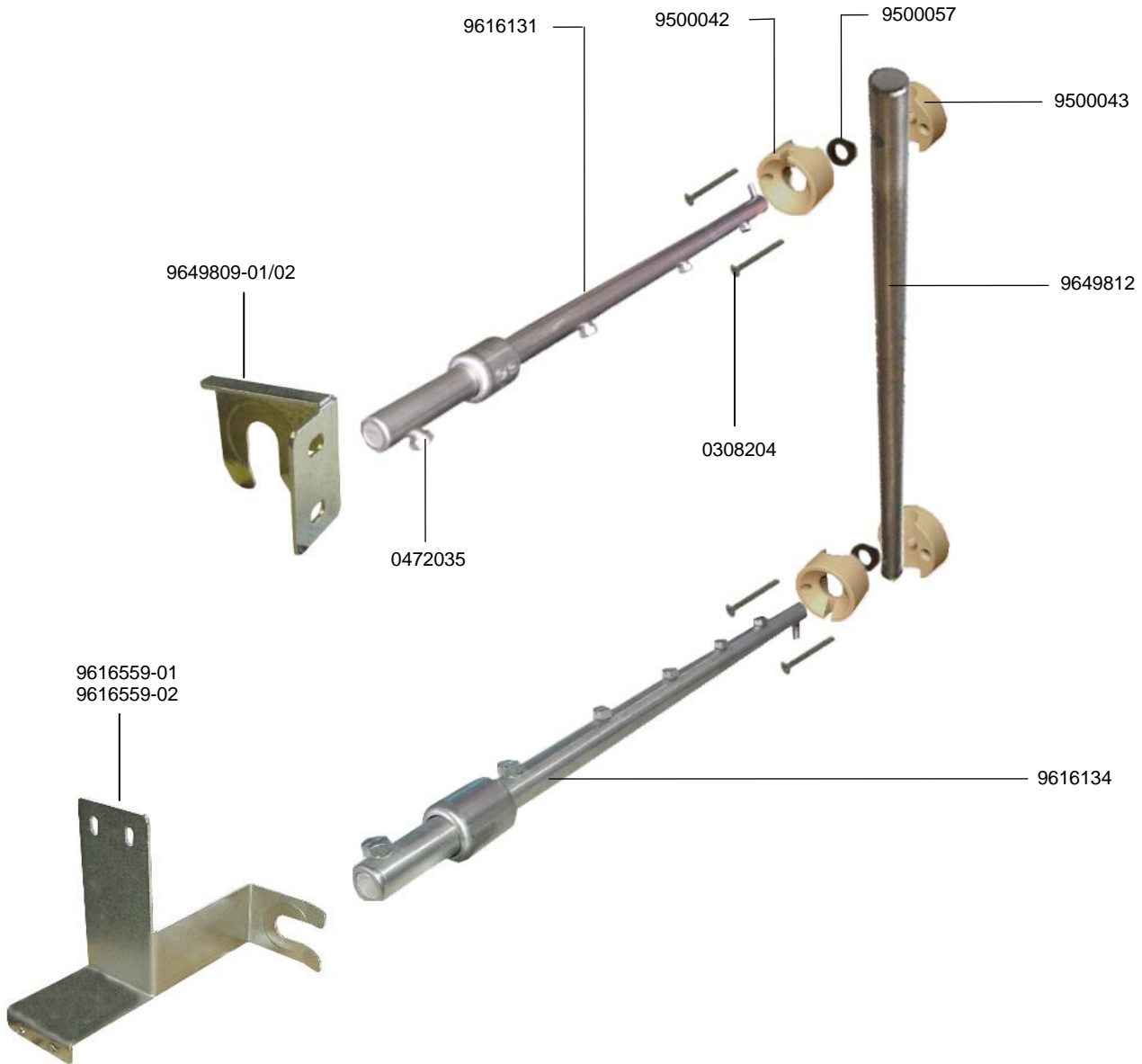


### 3.7 PUMPENKLARSPÜLUNG



### 3.7 PUMP FINAL RINSE

### 3.7 RINCAGE FINAL A POMPE



## 3.7 PUMPENKLARSPÜLUNG



## 3.7 PUMP FINAL RINSE

## 3.7 RINCAGE FINAL A POMPE

IDENT.-NR. IDENT.-NO.	BEZEICHNUNG	DESIGNATION	DESIGNATION
9616134	WASCHARM UNTEN KPL.	LOWER WASH ARM CPL.	BRAS DE LAVAGE INF. CPL.
9649812	STEIGROHR	ASCENDING PIPE	COLONNE DE LEVATION
0308204	SCHRAUBE M4X30	SCREW M4X30	VIS M4X30
* 9500043	KUPPLUNG RÜCKTEIL	CLUTCH BACK PART	ACCOUPLLEMENT ARRIERE
* 9500057	DICHTUNG	PACKING	JOINT
* 9500042	KUPPLUNG VORDERTEIL	CLUTCH FRONT PART	ACCOUPLLEMENT FRONTALE
9616131	WASCHARM OBEN KPL.	UPPER WASH ARM CPL.	BRAS DE LAVAGE SUP. CPL.
* 0472035	DÜSE	NOZZLE	GICLEUR
9616559-01	HALTERUNG UNTEN L-R	FIXING DEVICE BOTTOM L-R	FIXATION BAS G-D
9616559-02	HALTERUNG UNTEN R-L	FIXING DEVICE BOTTOM R-L	FIXATION BAS D-G
8133092-01	HALTERUNG L-R	FIXING DEVICE L-R	FIXATION G-D
8133092-02	HALTERUNG R-L	FIXING DEVICE R-L	FIXATION D-G

## 4.1 TANKABDECKSIEB V 450 MM



## 4.1 TANK COVERING SIEVE V 450 MM

## 4.1 TAMIS DE RECOUVREMENT DE BAC V 450 MM



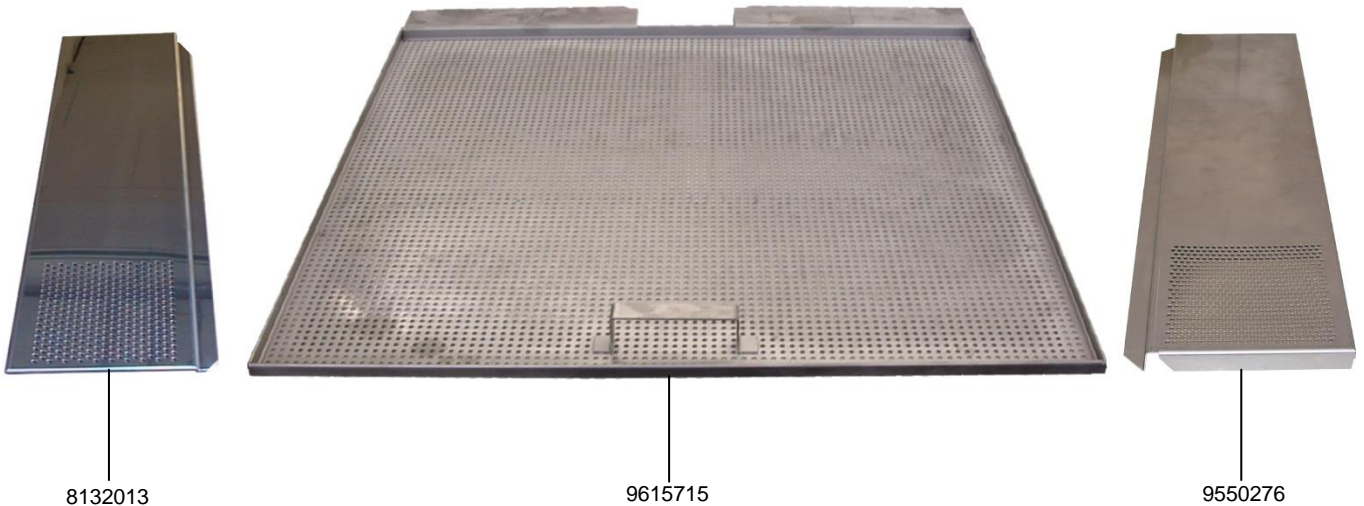
IDENT.-NR. IDENT.-NO.	BEZEICHNUNG	DESIGNATION	DESIGNATION
9615692-01	TANKABDECKSIEB GROB L-R	TANK COVERING SIEVE L-R	TAMIS DE RECOUVREMENT DE BAC G-D
9615692-02	TANKABDECKSIEB GROB R-L NICHT ABGEBILDET	TANK COVERING SIEVE R-L NOT DISPLAYED	TAMIS DE RECOUVREMENT DE BAC D-G PAS D'IMAGE
V 9615701	TANKABDECKSIEB FEIN	TANK COVERING SIEVE	TAMIS DE RECOUVREMENT DE BAC

## 4.2 TANKABDECKSIEB



## 4.2 TANK COVERING SIEVE

## 4.2 TAMIS DE RECOUVREMENT DE BAC



IDENT.-NR. IDENT.-NO.	BEZEICHNUNG	DESIGNATION	DESIGNATION
8132013	SIEBAUFLAGE SEITLICH LINKS	SIEVE SUPPORT LEFT	SUPPORT DE TAMIS GAUCHE
9615715	TANKABDECKSIEB	TANK COVERING	TAMIS DE RECOUVREMENT DE BAC
9550276	SIEBAUFLAGE SEITLICH RECHTS	SIEVE SUPPORT RIGHT	SUPPORT DE TAMIS DROIT

## 5.1 TANKABLAUF



## 5.1 TANK DRAIN

## 5.1 VIDANGE DE BAC



9523271

IDENT.-NR.	BEZEICHUNG	DESIGNATION	DESIGNATION
IDENT.-NO.			

9523271

ABLAUF

DRAIN

VIDANGE



## 5.2 TANKABLAUF



## 5.2 TANK DRAIN

## 5.2 VIDANGE DE BAC



IDENT.-NR. IDENT.-NO.	BEZEICHNUNG	DESIGNATION	DESIGNATION
9649516	STANDROHRK164 61X256,5	STAND PIPE K164 61X256,5	TROP-PLEIN K164 61X256,5
* 0620358	SIEB FUER STANDROHR K 363	SIEVE F. DRAIN PLUG K 363	TAMIS P. TUYAU DE VIDANGE K 363
0237100	ABLAUF G 2" KOMPLETT	DRAIN 2" 434131240	VIDANGE 2"
0408224	GUMMIDICHTUNG 78X60X2	RUBBER PACKING 78X60X2	JOINT EN CAOUTCHOUC 78X60X2
0237008	STANDR.VENT.-MUTTER 9942 2" X 88 MM MS.	NUT. NO. 9942 MS2 " X 88 MM	ECROU NO. 9942 MS 2 " X 88 MM

## 5.3 TANKABLAUF



## 5.3 TANK DRAIN

## 5.3 VIDANGE DE BAC



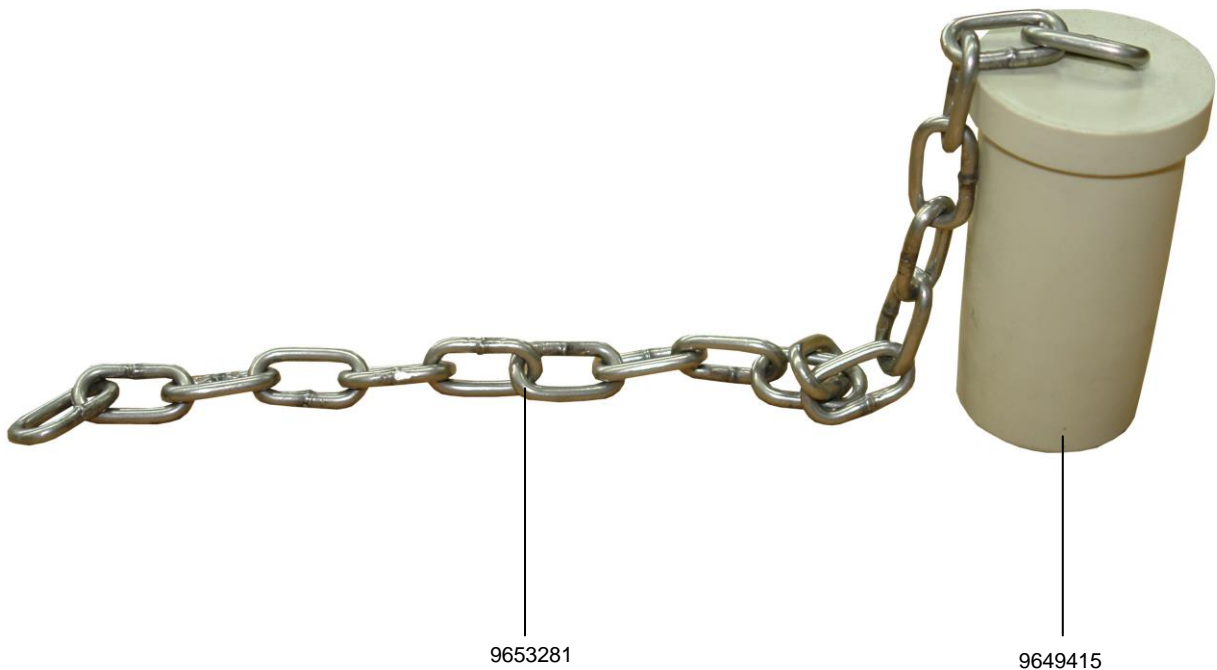
IDENT.-NR. IDENT.-NO.	BEZEICHUNG	DESIGNATION	DESIGNATION
* 8134202	STANDROHR K163 50X230	STAND PIPE K163 50X230	TROP-PLEIN K163 50X230
9649282	STANDROHR K164 88X250,5	STAND PIPE K164 88X250,5	TROP-PLEIN K164 88X250,5
* 0620358	SIEB FUER STANDROHR K 363	SIEVE F. DRAIN PLUG K 363	TAMIS P. TUYAU DE VIDANGE K 363
0237100	ABLAUF G 2" KOMPLETT	DRAIN 2" 434131240	VIDANGE 2"
0408224	GUMMIDICHTUNG 78X60X2	RUBBER PACKING 78X60X2	JOINT EN CAOUTCHOUC 78X60X2
0237008	STANDR.VENT.-MUTTER 9942 2" X 88 MM MS.	NUT. NO. 9942 MS2 " X 88 MM	ECROU NO. 9942 MS 2 " X 88 MM

## 5.7 TANKABLAUF



## 5.7 TANK DRAIN

## 5.7 VIDANGE DE BAC



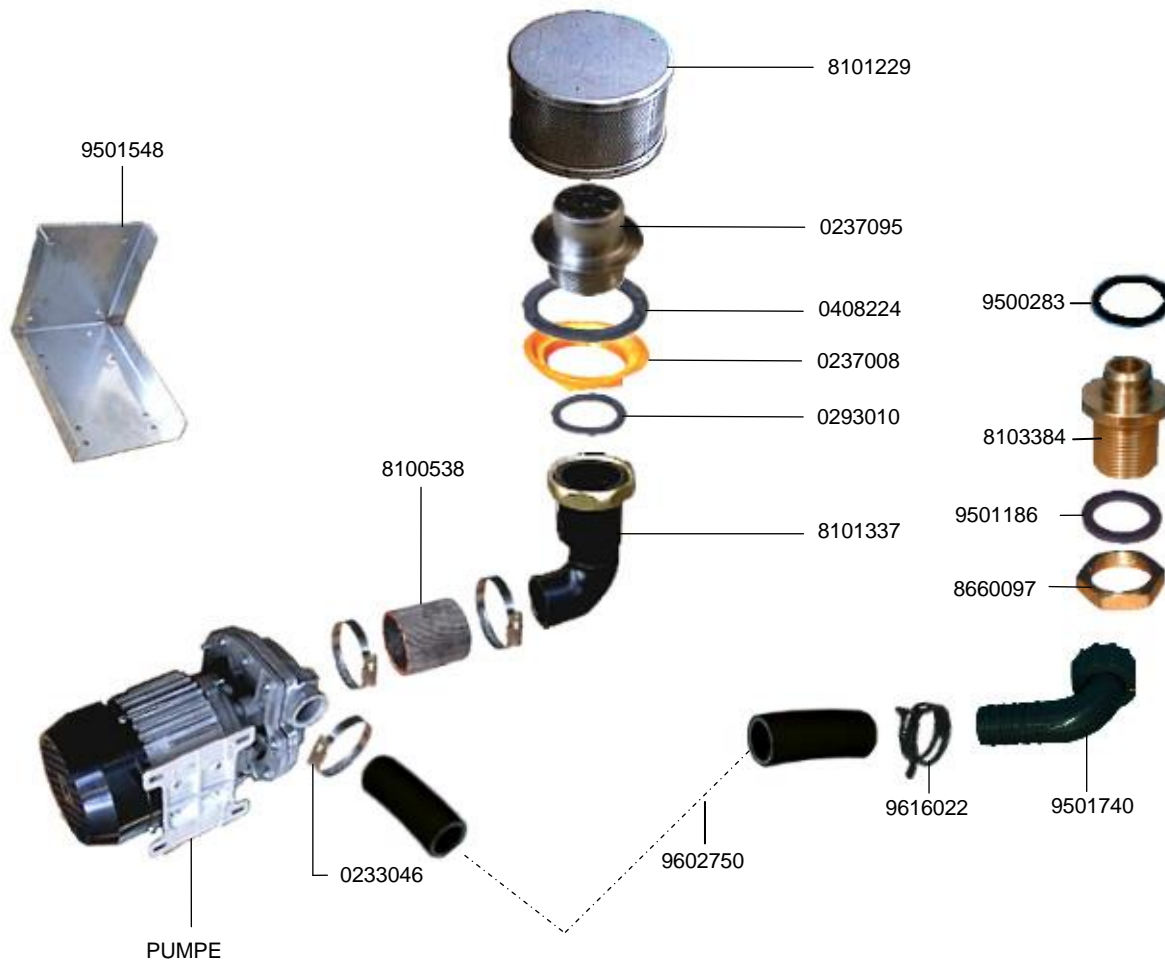
IDENT.-NR. IDENT.-NO.	BEZEICHUNG	DESIGNATION	DESIGNATION
* 9649415	STANDROHR Ø 40X70	STAND PIPE Ø 40X70	BONDE DE TROP-PLEIN Ø 40X70
9653281	KETTE	CHAIN	CHAINE

## 6.3 WASCHPUMPE – V450 (GÜLTIG BIS 2009/04)



## 6.3 WASHPUMP - V450 (VALID UNTIL 2009/04)

## 6.3 POMPE DE LAVAGE - V450 (VALABLE JUSQU'AU 2009/04)



## 6.3 WASCHPUMPE – V450 (GÜLTIG BIS 2009/04)



## 6.3 WASHPUMP - V450 (VALID UNTIL 2009/04)

## 6.3 POMPE DE LAVAGE - V450 (VALABLE JUSQU'AU 2009/04)

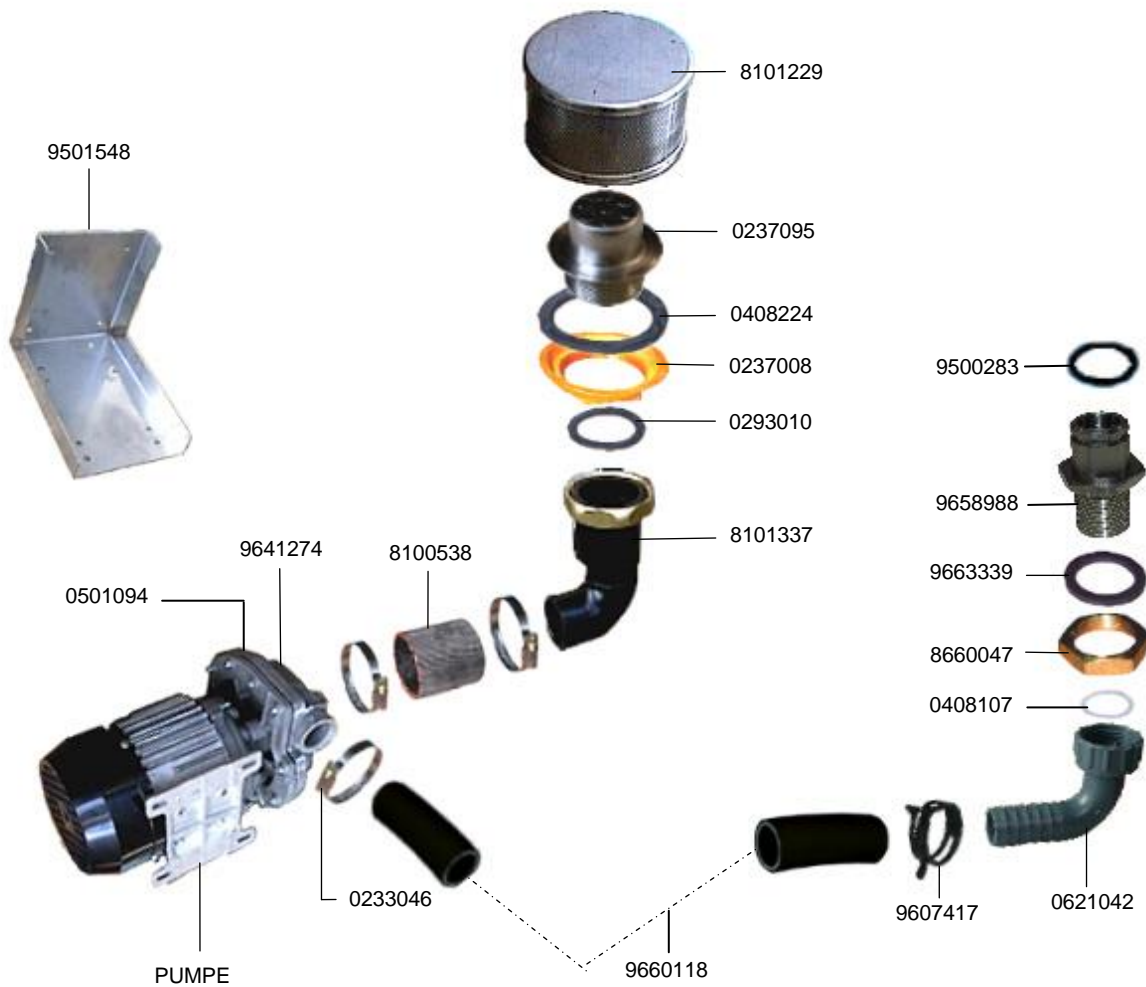
IDENT.-NR. IDENT.-NO.	BEZEICHNUNG	DESIGNATION	DESIGNATION
8101229	ANSAUGSIEB	SUCTION SIEVE	FILTRE DE ASPIRATION
0237095	ANSAUGSIEB	SUCTION SIEVE	FILTRE DE ASPIRATION
0408224	DICHTUNG	PACKING	JOINT
0237008	MUTTER 2"	NUT 2"	ECROU 2"
0293010	DICHTUNG	PACKING	JOINT
8101337	ANSAUGSTUTZEN	SUCTION PORT	MANCHON DE ASPIRATION
* 9500283	O-RING	O-RING	BAGUE
8103384	TANKDURCHFÜHRUNG	TANKTHROUGH-LEAD	TRAVERSEE DU BAC
9501186	DICHTUNG	PACKING	JOINT
8660097	MUTTER ¾"	NUT ¾"	ECROU ¾"
9501740	ANSCHLUSWINKEL	CONNECTION ANGLE	ANGLE DE CONNEXION
9616022	FEDERBANDSCHELLE Ø28	HOSE CLAMP TAPE Ø28	RUBAN COLLIER DE SERRAGE Ø28
9602750	SCHLAUCH	HOSE	TUYAU
0233046	SCHLAUCHKLEMME 32-50	HOSE WIRE CLAMP 32 50	COLLIER DE SERRAGE 32-50
PUMPE	SIEHE ELEKTROSCHALTPLAN	SEE ELECTRIC WIRING DIAGRAM	VOIR SCHEMA ELECTRIQUE
V 0501162	GLEITRINGDICHTUNG	AXIAL FACE SEAL	GARNITURE ETANCHE A ANNEAU GLISSANT
0501094	PUMPENGEHÄUSEDICHTUNG	PACKING FOR PUMP HOUSING	JOINT POUR CORPS DE POMPE
0501137	PUMPENLAUFRAD	IMPELLER	ROUE DE POMPE
9501548	KONSOLE	CONSOLE	CONSOLE
8100538	SCHLAUCH	HOSE	TUYAU

### 6.3.1 WASCHPUMPE – V450 (GÜLTIG AB 2009/05)



### 6.3.1 WASHPUMP - V450 (VALID FROM 2009/05)

### 6.3.1 POMPE DE LAVAGE - V450 (VALABLE A PARTIR DU 2009/05)



## 6.3.1 WASCHPUMPE – V450 (GÜLTIG AB 2009/05)



## 6.3.1 WASHPUMP - V450 (VALID FROM 2009/05)

## 6.3.1 POMPE DE LAVAGE - V450 (VALABLE A PARTIR DU 2009/05)

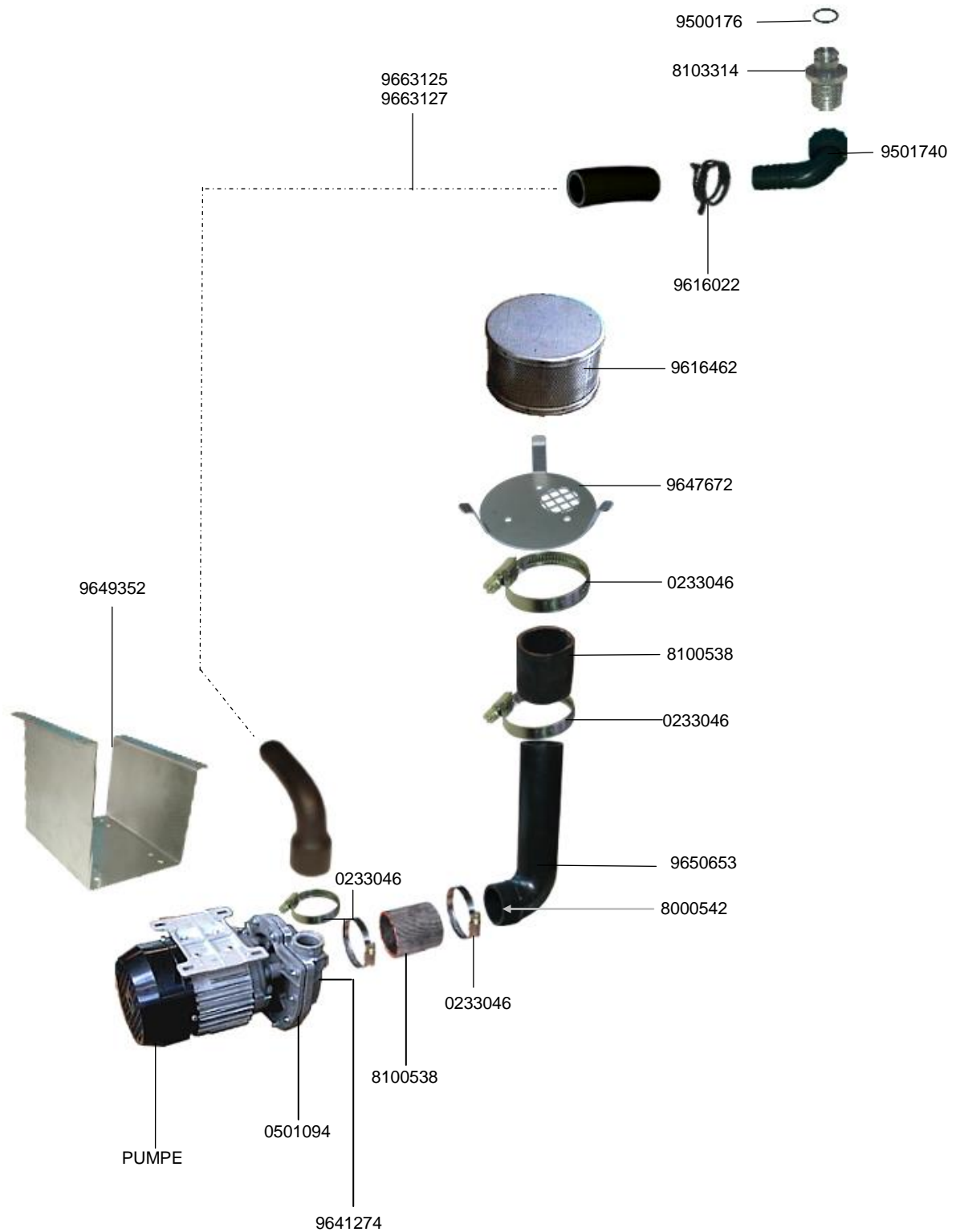
IDENT.-NR. IDENT.-NO.	BEZEICHNUNG	DESIGNATION	DESIGNATION
8101229	ANSAUGSIEB	SUCTION SIEVE	FILTRE DE ASPIRATION
0237095	ANSAUGSIEB	SUCTION SIEVE	FILTRE DE ASPIRATION
0408224	DICHTUNG	PACKING	JOINT
0237008	MUTTER 2"	NUT 2"	ECROU 2"
0293010	DICHTUNG	PACKING	JOINT
8101337	ANSAUGSTUTZEN	SUCTION PORT	MANCHON DE ASPIRATION
* 9500283	O-RING	O-RING	BAGUE
9658988	TANKDURCHFÜHRUNG	TANKTHROUGH-LEAD	TRAVERSEE DU BAC
9663339	DICHTUNG	PACKING	JOINT
8660047	MUTTER 1"	NUT 1"	ECROU 1"
0621042	ANSCHLUSWINKEL	CONNECTION ANGLE	ANGLE DE CONNEXION
9607417	FEDERBANDSCHELLE Ø30	HOSE CLAMP TAPE Ø30	RUBAN COLLIER DE SERRAGE Ø30
9660118	SCHLAUCH	HOSE	TUYAU
0233046	SCHLAUCHKLEMME 32-50	HOSE WIRE CLAMP 32 50	COLLIER DE SERRAGE 32-50
PUMPE	SIEHE ELEKTROSCHALTPLAN	SEE ELECTRIC WIRING DIAGRAM	VOIR SCHEMA ELECTRIQUE
V 0501162	GLEITRINGDICHTUNG	AXIAL FACE SEAL	GARNITURE ETANCHE A ANNEAU GLISSANT
0501094	PUMPENGEHÄUSEDICHTUNG	PACKING FOR PUMP HOUSING	JOINT POUR CORPS DE POMPE
0501137	PUMPENLAUFRAD	IMPELLER	ROUE DE POMPE
9501548	KONSOLE	CONSOLE	CONSOLE
8100538	SCHLAUCH	HOSE	TUYAU
0408107	DICHTUNG 30X21X1,6	PACKING 30X21X1,6	JOINT 30X21X1,6
9641274	PUMPENGEHÄUSE	PUMP HOUSING	CORPS DE POMPE
0501094	PUMPENGEHÄUSEDICHTUNG	PACKING FOR PUMP HOUSING	JOINT POUR CORPS DE POMPE

## 6.4 WASCHPUMPE PI



## 6.4 WASHPUMP PI

## 6.4 POMPE DE LAVAGE PI





## 6.4 WASCHPUMPE PI



## 6.4 WASHPUMP PI

## 6.4 POMPE DE LAVAGE PI

IDENT.-NR. IDENT.-NO.	BEZEICHNUNG	DESIGNATION	DESIGNATION
9500176	O-RING	O-RING	BAGUE
8103314	TANKDURCHFÜHRUNG	TANKTHROUGH-LEAD	TRAVERSEE DU BAC
9501740	SCHLAUCHANSCHLUSS	HOSE CONNECTOR	RACCORD DE TUYAU
9616022	FEDERBANDSCHELLE Ø28	HOSE CLAMP TAPE Ø28	RUBAN COLLIER DE SERRAGE Ø28
9663125	SCHLAUCH L-R	HOSE L-R	TUYAU G-D
9663127	SCHLAUCH R-L	HOSE R-L	TUYAU D-G
9616462	ANSAUGSIEB	SUCTION SIEVE	FILTRE DE ASPIRATION
9647672	HALTERUNG	FIXING DEVICE	FIXATION
9650653	ANSAUGSTUTZEN	SUCTION PORT	MANCHON DE ASPIRATION
0233046	SCHLAUCHKLEMME 32-50	HOSE WIRE CLAMP 32 50	COLLIER DE SERRAGE 32-50
8100538	SCHLAUCH	HOSE	TUYAU
PUMPE	SIEHE ELEKTROSCHALTPLAN	SEE ELECTRIC WIRING DIAGRAMM	VOIR SCHEMA ELECTRIQUE
V 0501162	GLEITRINGDICHTUNG	AXIAL FACE SEAL	GARNITURE ETANCHE A ANNEAU GLISSANT
0501094	PUMPENGEHÄUSEDICHTUNG	PACKING FOR PUMP HOUSING	JOINT POUR CORPS DE POMPE
0501137	PUMPENLAUFRAD	IMPELLER	ROUE DE POMPE
9649352	KONSOLE	BRACKET	CONSOLE
8000542	STÜTZRING	BACK-UP RING	BAGUE DE SUPPORT
9641274	PUMPENGEHÄUSE	PUMP HOUSING	CORPS DE POMPE
0501094	PUMPENGEHÄUSEDICHTUNG	PACKING FOR PUMP HOUSING	JOINT POUR CORPS DE POMPE

## 6.5 WASCHPUMPE 1,1 KW

## 6.5 WASH PUMP 1,1 KW

## 6.5 POMPE DE LAVAGE 1,1 KW



## 6.5 WASCHPUMPE 1,1 KW



## 6.5 WASH PUMP 1,1 KW

## 6.5 POMPE DE LAVAGE 1,1 KW

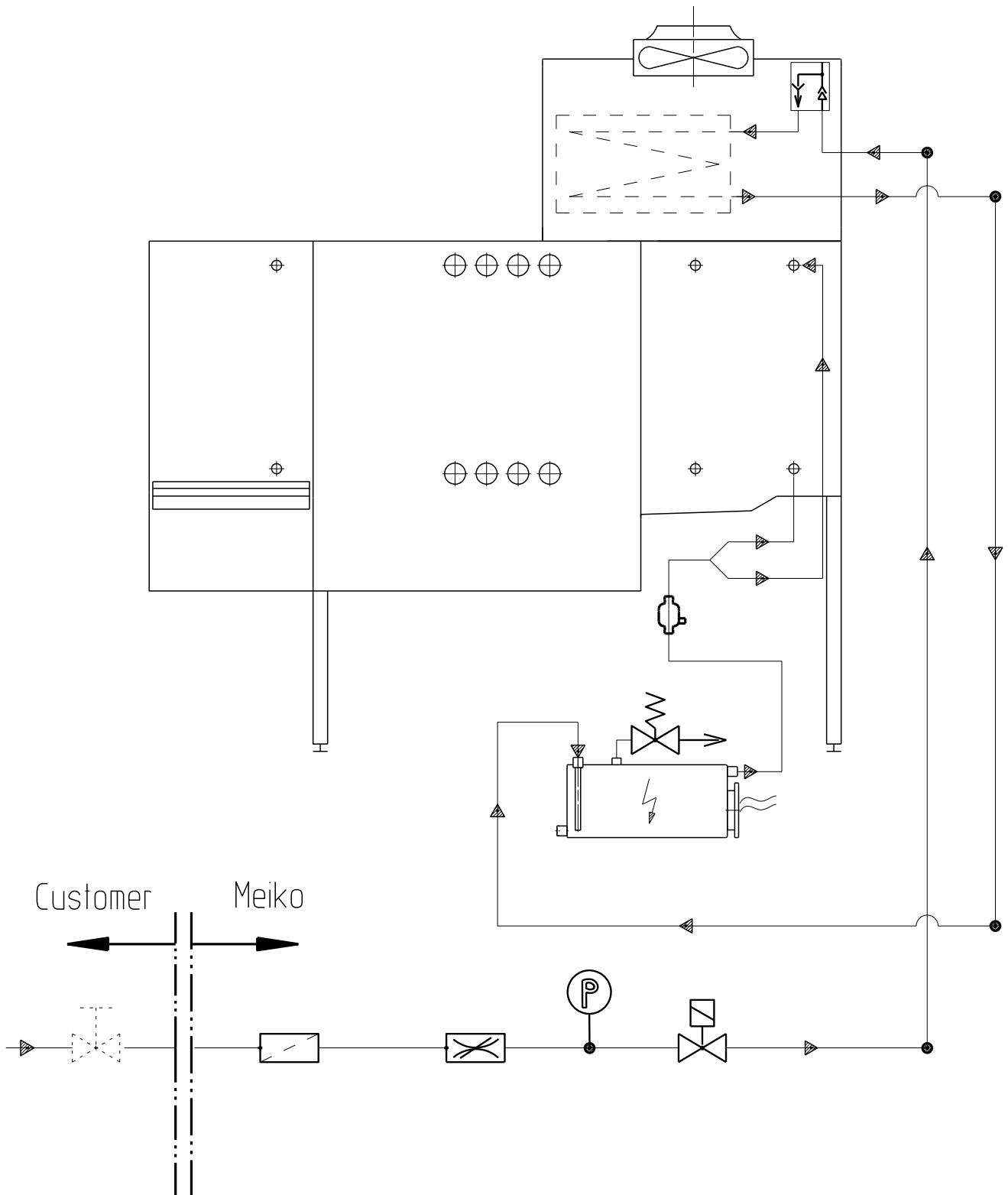
IDENT.-NR. IDENT.-NO.	BEZEICHNUNG	DESIGNATION	DESIGNATION	
0233047	SCHLAUCHKLEMME SG 50-70/12 SKZ	HOSE CLAMP SG 50-70/12 SKZ	COLLIER DE TUYAU SG 50-70/12 SKZ	
9649439	SCHLAUCH D=50 X 7,5 MM X L=70 MM	HOSE D=50 X 7,5 MM X L=70 MM	TUYAU D=50 X 7,5 MM X L=70 MM	
V	PUMPE	SIEHE ELKTROSCHALTPLAN	SEE ELECTRIC WIRING DIAGRAM	VOIR SCHEMA ELECTRIQUE
0501161	GLEITRINGDICHTUNG	AXIAL FACE SEAL	GARNITURE ETANCHE A ANNEAU GLISSANT	
0501132	PUMPENLAUFRAD	IMPELLER	ROUE DE POMPE	
0501109	PUMPENDECKEL	PUMP LID	COUVERCLE DE POMPE	
0501101	PUMPENGEHÄUSEDICHTUNG	PACKING FOR PUMP HOUSING	JOINT POUR CORPS DE POMPE	
0501097	PUMPENBODEN	PUMP BASE	FOND DE POMPE	
9662109	SCHLAUCHKLEMME	HOSE CLAMP	PINCE POUR TUYAUX SOUPLES	
9623296	SCHLAUCHVERBINDUNG	HOSE COUPLING	RACCORD POUR TUYAUX	
* 0401045	O-RING EPDM 64 X 3 MM SHORE 70 GRAD	O-RING D= 64 X 3	BAGUE O D= 64 X 3	
* 8000471	RING, VERSTÄRKUNGS- 1.4301 DRM56,2*2-20	REINFORCEMENT RING 1.4301 DRM56,2*2-20	BAGUE DE RENFORT 1.4301 DRM56,2*2-20	
9649340	PUMPENANSAUGSTUTZEN KPL.	PUMP SUCTION PORT CPL.	MANCHON D'ASPIRATION-POMPE	
9649922	EINLEGBLECH 1.4301 DRM 117X61-1,25	INSERT PLATE PU 2,0-15, 1.4301 DRM 117X61-1,25	TOLE D'INSERTION PU 1.4301 DRM 117X61-1,25	
0431051	FERDERSICHERUNG	FILTER SPRING RING	BAGUE DE SECURISATION	
* 0620501	PUMPENSIEB K262/2 101 MM	PUMP SIEVE K262/2 101 MM	TAMIS A POMPE K262/2 101 MM	
9649229	MOTORKONSOLE	MOTOR CONSOLE	CONSOLE DE MOTEUR	



# 7.0 WASSERINSTALLATION

# 7.0 WATERINSTALLATION

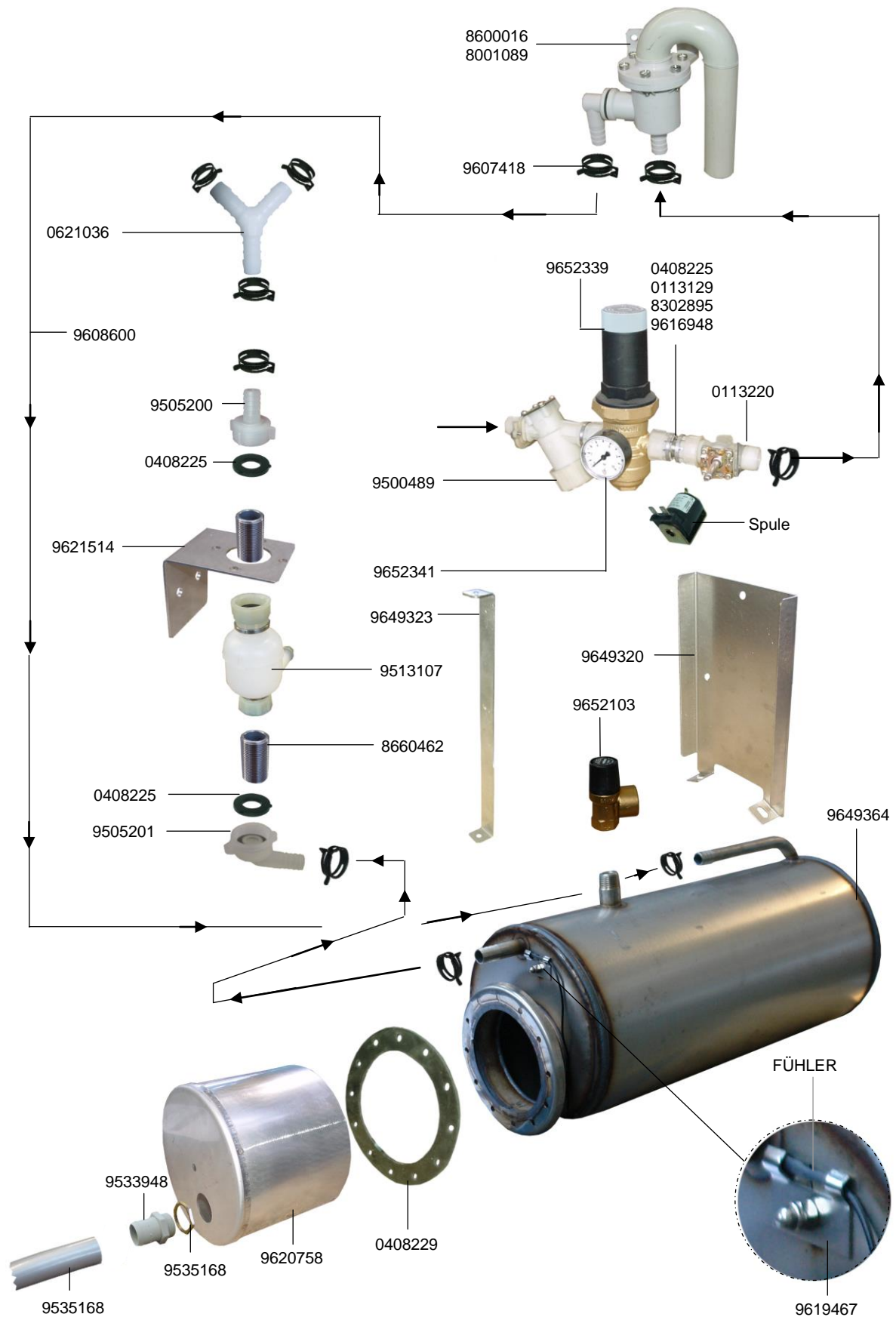
# 7.0 INSTALLATION D'EAU



**7.2 WASSERINSTALLATION (GÜLTIG BIS 2009/06)**

**7.2 WATERINSTALLATION (VALID UNTIL 2009/06)**

**7.2 INSTALLATION D'EAU (VALABLE JUSQU'AU 2009/06)**



## 7.2 WASSERINSTALLATION (GÜLTIG BIS 2009/06)

## 7.2 WATERINSTALLATION (VALID UNTIL 2009/06)

## 7.2 INSTALLATION D'EAU (VALABLE JUSQU'AU 2009/06)

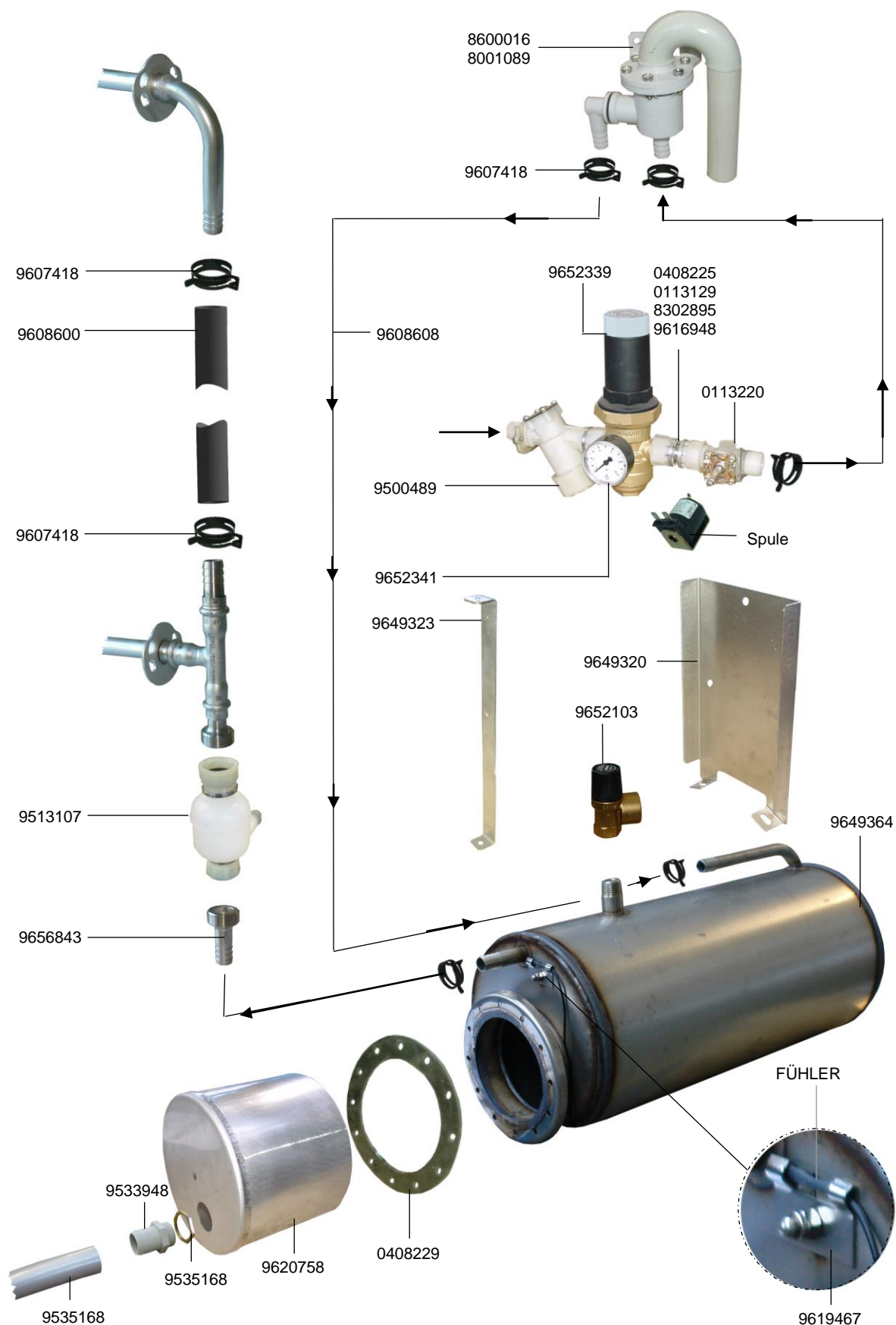


IDENT.-NR. IDENT.-NO.	BEZEICHNUNG	DESIGNATION	DESIGNATION
8600016	RÜCKSAUGEVERHINDERER BEI WÄRMERÜCKGEWINNUNG	REFLUX PREVENTOR AT HEAT RECOVERY	DISPOSITIF ANTI-RETOUR CHEZ RECUPERATION DE CHALEUR
8001089	RÜCKSAUGEVERHINDERER	REFLUX PREVENTOR	DISPOSITIF ANTI-RETOUR
9652339	DRUCKMINDERER	PRESSURE REDUCING VALVE	RÉDUCTEUR DE PRESSION
9652341	MANOMETER	MANOMETER	MANOMÈTRE
9607418	FEDERBANDSCHELLE Ø21	HOSE CLAMP TAPE Ø21	RUBAN COLLIER DE SERRAGE Ø21
9608600	SCHLAUCH ½" LÄNGE BEI BESTELLUNG ANGEBEN!	HOSE ½ " PLEASE INDICATE LENGTH WHEN SENDING THE ORDER!	TUYAU FLEXIBLE ½" VEUILLEZ INDIQUER LA LONGUEUR EN PASSANT LA COMMANDE
9500489	SCHMUTZFÄNGER	DIRT TRAP	COLLECTEUR DE SALETES
* SPULE	SIEHE ELEKTROSCHALTPLAN	SEE ELECTRIC WIRING DIAGRAM	VOIR SCHEMA ELECTRIQUE
0113220	MAGNETVENTIL 3/4"	SOLENOID VALVE 3/4"	ELECTROVANNE 3/4"
9505201	SCHLAUCHANSCHLUSS BOGEN	HOSE CONNECTOR	RACCORD DE TUYAU
0408225	FLACHDICHTUNG	FLAT PACKING	GARNITURE PLATE
9505200	SCHLAUCHANSCHLUSS	HOSE CONNECTOR	RACCORD DE TUYAU
0113129	ÜBERWURFMUTTER W171-013	SWIVEL NUT W171-013	ECROU-RACCORD W171-013
8302895	HALTERING	FIXING RING	BAGUE DE FIXATION
9616948	EINLEGETEIL	INSERT	PIECE D'INSERTION
9649320	BOILERKONSOLE	BOILER CONSOLE	CONSOLE SURCHAUFFEUR
9649323	AUFHÄNGUNG	SUSPENSION	SUSPENSION
9652103	ÜBERDRUCKVENTIL	OVERPRESSURE VALVE	SOUPAPE DE SURPRESSION
0621036	Y-STÜCK	Y-PIECE	PIECE DE Y
9649364	BOILER	BOILER	SURCHAUFFEUR
9621514	WINKEL MIT NIPPEL	ANGLE WITH NIPPLE	ANGLE AVEC NIPPLE
9513107	MISCHBEHÄLTER KPL.	MIXING CHAMBER CPL.	RESERVOIR DE MELANGE CPL.
8660462	GEWINDENIPPEL G3/4"*D=19*45	THREADED NIPPLE G3/4"*D=19*45	RACCORD FILETÉ G3/4"*D=19*45
9620758	SCHUTZKAPPE	PROTECTING CAP	CAPOT PROTECTEUR
0408229	FLACHDICHTUNG	FLAT PACKING	GARNITURE PLATE
HEIZUNG	SIEHE ELEKTROSCHALTPLAN	SEE ELECTRIC WIRING DIAGRAM	VOIR SCHEMA ELECTRIQUE
9535168	GEGENMUTTER	COUNTERNUT	CONTRE-ECROU
9541850	SCHLAUCH	HOSE	TUYAU
9533948	VERSCHRAUBUNG	SCREWING	VISSAGE
FÜHLER	SIEHE ELEKTROSCHALTPLAN	SEE ELECTRIC WIRING DIAGRAM	VOIR SCHEMA ELECTRIQUE
9619467	HALTER	SUPPORT	APPUI

**7.3 WASSERINSTALLATION (GÜLTIG AB 2009/07)**

**7.3 WATERINSTALLATION (VALID FROM 2009/07)**

**7.3 INSTALLATION D'EAU (VALABLE A PARTIR DU 2009/07)**





## 7.3 WASSERINSTALLATION (GÜLTIG AB 2009/07)

## 7.3 WATERINSTALLATION (VALID FROM 2009/07)

## 7.3 INSTALLATION D'EAU (VALABLE A PARTIR DU 2009/07)



IDENT.-NR. IDENT.-NO.	BEZEICHNUNG	DESIGNATION	DESIGNATION
8600016	RÜCKSAUGEVERHINDERER BEI WÄRMERÜCKGEWINNUNG	REFLUX PREVENTOR AT HEAT RECOVERY	DISPOSITIF ANTI-RETOUR CHEZ RECUPERATION DE CHALEUR
8001089	RÜCKSAUGEVERHINDERER	REFLUX PREVENTOR	DISPOSITIF ANTI-RETOUR
9652339	DRUCKMINDERER	PRESSURE REDUCING VALVE	RÉDUCTEUR DE PRESSION
9652341	MANOMETER	MANOMETER	MANOMÈTRE
9607418	FEDERBANDSCHELLE Ø21	HOSE CLAMP TAPE Ø21	RUBAN COLLIER DE SERRAGE Ø21
9608608	SCHLAUCH ¾" LÄNGE BEI BESTELLUNG ANGEBEN!	HOSE ¾" PLEASE INDICATE LENGTH WHEN SENDING THE ORDER!	TUYAU FLEXIBLE ¾" VEUILLEZ INDIQUER LA LONGUEUR EN PASSANT LA COMMANDE
9500489	SCHMUTZFÄNGER	DIRT TRAP	COLLECTEUR DE SALETES
* SPULE	SIEHE ELEKTROSCHALTPLAN	SEE ELECTRIC WIRING DIAGRAM	VOIR SCHEMA ELECTRIQUE
0113220	MAGNETVENTIL 3/4"	SOLENOID VALVE 3/4"	ELECTROVANNE 3/4"
0113129	ÜBERWURFMUTTER W171-013	SWIVEL NUT W171-013	ECROU-RACCORD W171-013
8302895	HALTERING	FIXING RING	BAGUE DE FIXATION
9616948	EINLEGETEIL	INSERT	PIECE D'INSERTION
9649320	BOILERKONSOLE	BOILER CONSOLE	CONSOLE SURCHAUFFEUR
9649323	AUFHÄNGUNG	SUSPENSION	SUSPENSION
9652103	ÜBERDRUCKVENTIL	OVERPRESSURE VALVE	SOUPAPE DE SURPRESSION
9649364	BOILER	BOILER	SURCHAUFFEUR
9513107	MISCHBEHÄLTER KPL.	MIXING CHAMBER CPL.	RESERVOIR DE MELANGE CPL.
9620758	SCHUTZKAPPE	PROTECTING CAP	CAPOT PROTECTEUR
0408229	FLACHDICHTUNG	FLAT PACKING	GARNITURE PLATE
HEIZUNG	SIEHE ELEKTROSCHALTPLAN	SEE ELECTRIC WIRING DIAGRAM	VOIR SCHEMA ELECTRIQUE
9535168	GEGENMUTTER	COUNTERNUT	CONTRE-ECROU
9541850	SCHLAUCH	HOSE	TUYAU
9533948	VERSCHRAUBUNG	SCREWING	VISSAGE
FÜHLER	SIEHE ELEKTROSCHALTPLAN	SEE ELECTRIC WIRING DIAGRAM	VOIR SCHEMA ELECTRIQUE
9619467	HALTER	SUPPORT	APPUI
9656843	SCHLAUCHANSCHLUSS	HOSE CONNECTOR	RACCORD DE TUYAU
9607418	FEDERBANDSCHELLE Ø21	HOSE CLAMP TAPE Ø21	RUBAN COLLIER DE SERRAGE Ø21
9608600	SCHLAUCH ½"	HOSE ½"	TUYAU ½"

## 8.1 TÜR 900



## 8.1 DOOR 900

## 8.1 PORTE 900



## 8.1 TÜR 900



## 8.1 DOOR 900

## 8.1 PORTE 900

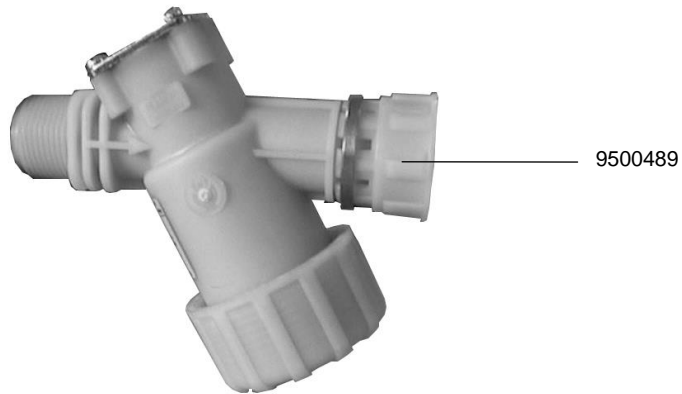
IDENT.-NR. IDENT.-NO.	BEZEICHNUNG	DESIGNATION	DESIGNATION
8130763	TÜRANSCHLAG	DOOR CATCH	ARRET DE PORTE
9615535	TÜR K163	DOOR K163	PORTE K 163
9652767	TÜR K164	DOOR K164	PORTE K 164
9501665	FÜHRUNGSSCHIENE	GUIDE RAIL	RAIL DE GUIDAGE
0325056	SCHRAUBE M5X30	SCREW M5X30	VIS M5X30
V 9504018	ROLLFEDER 7.1A	ROLLER SPRING 7.1A	ROULEAU A TROU 7.1A
* 0351004	SPLINT 2X20	SPLIT 2X20	GOUPILLE 2X20
8100868	ROLLFEDERHALTERUNG	SCROLL SPRING SUPPORT	SUPPORT POUR RESSORT A CROSSE
8100910	LAGERBOLZEN KURZ Ø8X78	BOLT SHORT Ø8X78	BOULON Ø8X78
* 0620284	LAGERROLLE ½"	SUPPORT ROLL ½"	ROLEAU DE SUPPORT ½"

## 9.1 FILTER



## 9.1 FILTER

## 9.1 FILTRE

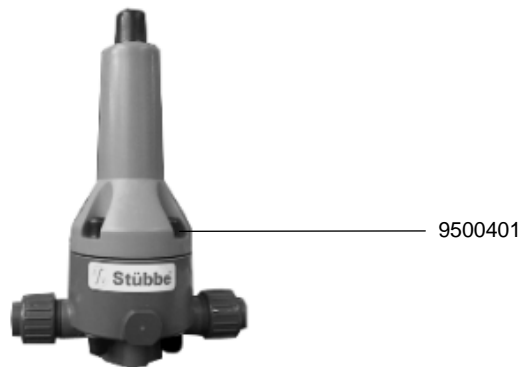


IDENT.-NR. IDENT.-NO.	BEZEICHUNG	DESIGNATION	DESIGNATION
9500489	SCHMUTZFÄNGER ¾"	DIRT TRAP ¾"	COLLECTEUR DE BOUE ¾"

## 9.2 DRUCKMINDERVENTIL

## 9.2 PRESSURE REDUCING VALVE

## 9.2 REDUCTEUR DE PRESSION



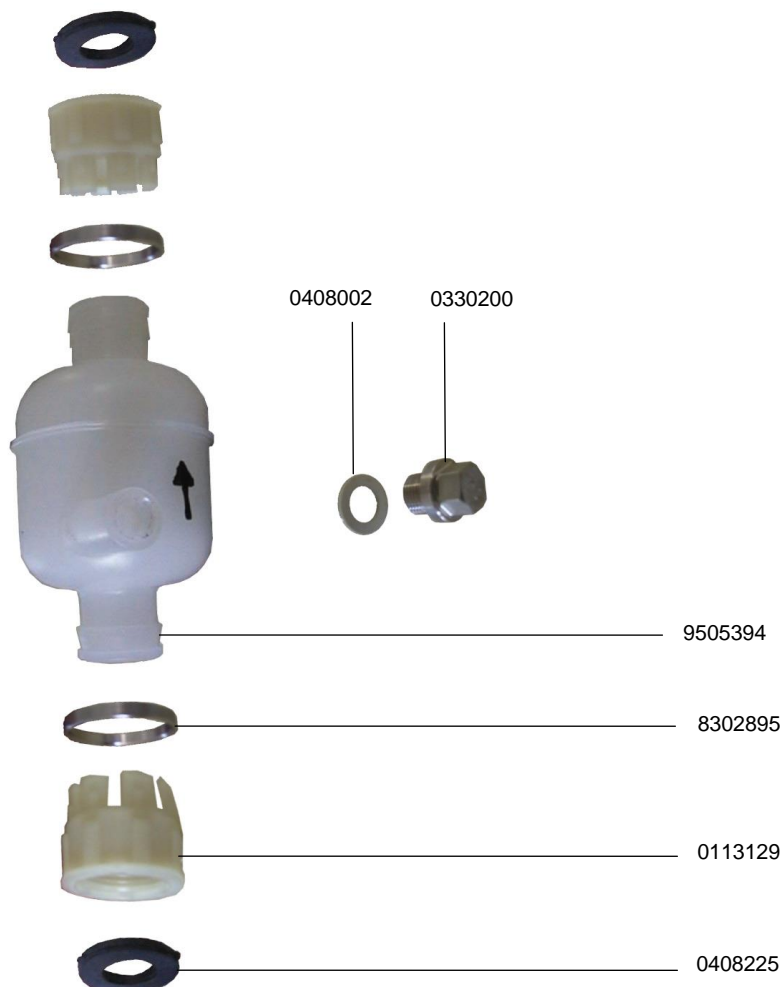
IDENT.-NR. IDENT.-NO.	BEZEICHNUNG	DESIGNATION	DESIGNATION
* 9500401	DRUCKMINDERVENTIL DN 10 0,5-9 BAR 3/4"	PRESSURE REDUCING VALVE DN 10 0,5-9 BAR 3/4"	COLLECTEUR DE BOUE DN 10 0,5-9 BAR 3/4"

## 9.5 NETZMITTELMISCHBEHÄLTER



## 9.5 RINSE-AID MIXING CHAMBER

## 9.5 RESERVOIR DE MELANGE DE PRODUIT DE RINCAGE



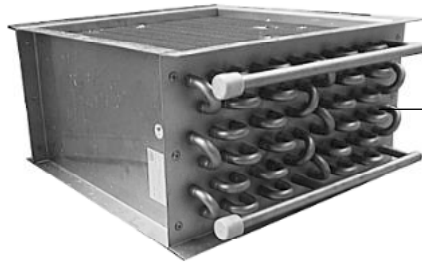
IDENT.-NR. IDENT.-NO.	BEZEICHUNG	DESIGNATION	DESIGNATION
9513107	MISCHBEHÄLTER KPL.	MIXING CHAMBER CPL.	RESERVOIR DE MELANGE CPL.
0408225	DICHTUNG	PACKING	JOINT
0113129	ANSCHLUSSTÜCK	CONNECTION PART	PIECE DE CONNEXION
8302895	HALTERING	RING	BAGUE
9505394	MISCHBEHÄLTER	MIXING CHAMBER	RESERVOIR DE MELANGE
0330200	VERSCHLUSSRAUBE 1/8"	SCREW 1/8"	VIS 1/8"
0408002	DICHTUNG	PACKING	JOINT

## 9.6 WÄRMETAUSCHER



## 9.6 HEAT EXCHANGER

## 9.6 ECHANGEUR DE CHALEUR



9629319 / CNS  
9623385 / Cu

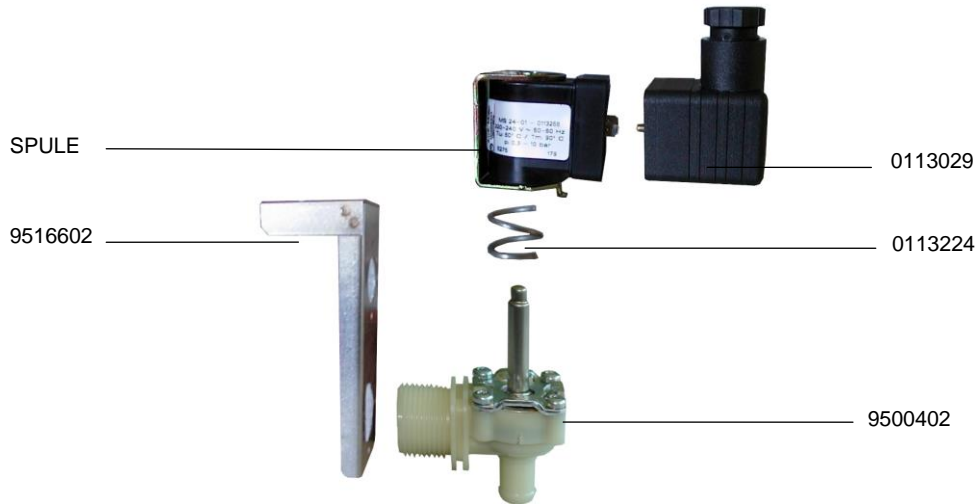
IDENT.-NR. IDENT.-NO.	BEZEICHNUNG	DESIGNATION	DESIGNATION
9629319	KÜHLER CNS	COOLER CNS	REFROIDISSEUR CNS
9623385	KÜHLER CU	COOLER CU	REFROIDISSEUR CU

## 9.7 MAGNETVENTIL



## 9.7 SOLENOID VALVE

## 9.7 ELECTROVANNE



IDENT.-NR. IDENT.-NO.	BEZEICHUNG	DESIGNATION	DESIGNATION
* 9500402	MAGNETVENTIL	SOLENOID VALVE	ELECTROVANNE
* 0113224	FEDER	SPRING	RESSORT
0113029	STECKBÜCHSE	TIP JACK	FICHE FEMELLE
SPULE	SIEHE ELEKTROSCHALTPLAN	SEE ELECTRIC WIRING DIAGRAMM	VOIR SCHEMA ELECTRIQUE
9516602	HALTERUNG	BRACKET	FIXATION

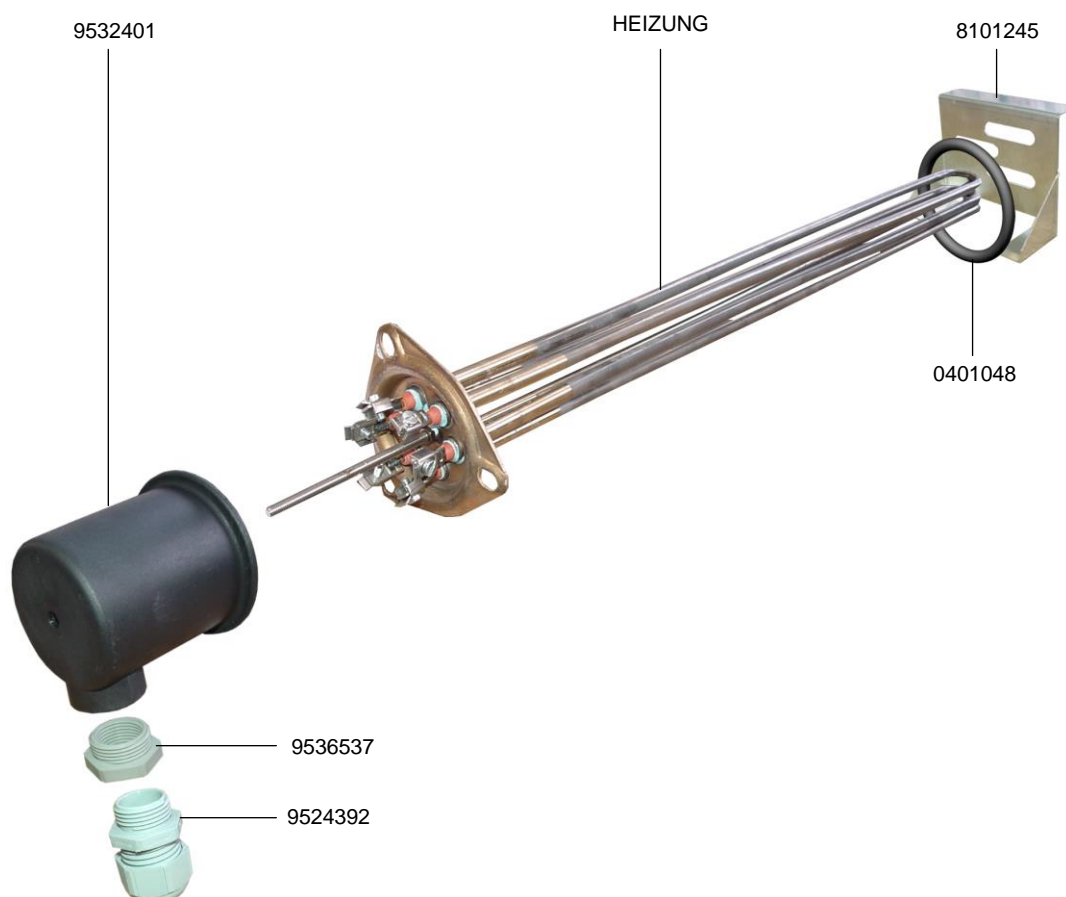


## 10.1 TANKHEIZUNG ELEKTRISCH



## 10.1 TANK HEATING ELEMENT ELECTRICAL

## 10.1 RESISTANCE DU BAC ELECTRIQUE



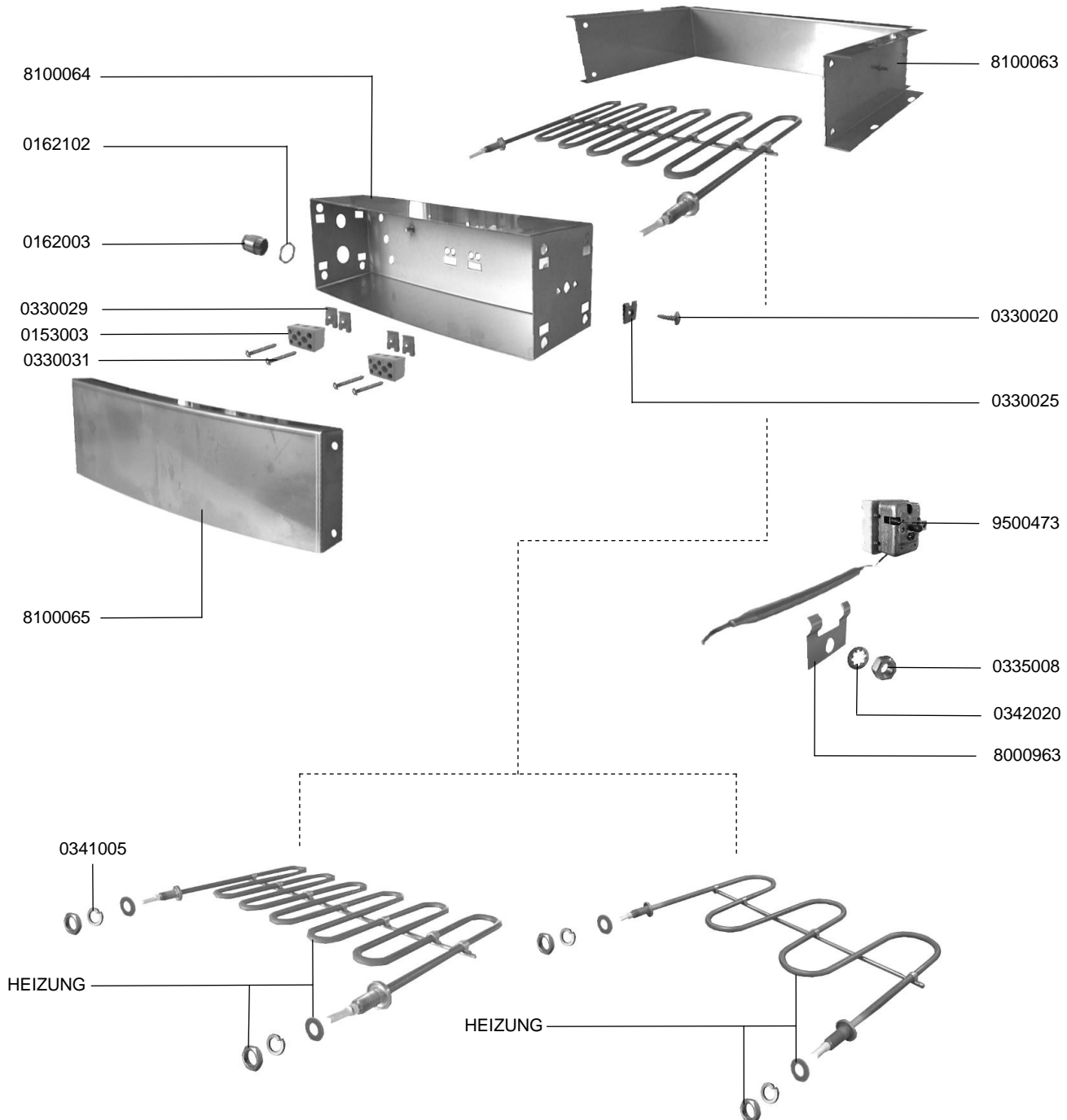
IDENT.-NR. IDENT.-NO.	BEZEICHUNG	DESIGNATION	DESIGNATION
9532401	HEIZSTABABDECKUNG	HEATING ELEMENT COVERED	ELEMENT DE CHAUFFAGE RECOUVERT
HEIZUNG	SIEHE ELEKTROSCHALTPLAN	SEE ELECTRIC WIRING DIAGRAM	VOIR SCHEMA ELECTRIQUE
8101245	BEFESTIGUNG	FIXATION	FIXATION
9536537	REDUKTION	REDUCTION	DISTRIBUTEUR
9524392	VERSCHRAUBUNG	SCREWING	VISSAGE
0401048	O-RING 57X7	O-RING	BAGUE EN FORME "O"

## 10.2 TROCKNUNGSSHEIZREGISTER



## 10.2 DRYING-HEATING REGISTER

## 10.2 REGISTRE DE CHAUFFAGE-SECHAGE



## 10.2 TROCKNUNGSSHEIZREGISTER

## 10.2 DRYING-HEATING REGISTER



## 10.2 REGISTRE DE CHAUFFAGE-SECHAGE

IDENT.-NR. IDENT.-NO.	BEZEICHNUNG	DESIGNATION	DESIGNATION
8000963	HALTER	FIXATION	FIXATION
0342020	ZAHNSCHEIBE	TOOTH LOCK WASHER	RONDELLE A FENTE
0335008	MUTTER M5	NUT M5	ECROU M5
* 9500473	TEMPERATURFÜHLER	TEMPERATURE PROBE	SONDE DE TEMPERATURE
0330025	BLECHMUTTER	NUT	ECROU
0330020	SCHRAUBE 4,2X13	SCREW 4,2X13	VIS 4,2X13
8100063	MANTEL	CLADDING	HABILLAGE
8100064	HEIZKÖRPERBLECH	HEATING REGISTER HOUSING	CAISSON DE RESISTANCE
0162102	GEGENMUTTER	COUNTERNUT	CONTRE-ECROU
0162003	VERSCHRAUBUNG	SCREWING	VISSAGE
0330029	KLAMMER	CLAMP	BRIDE DE FIXATION
0153003	ANSCHLUSSKLEMME	CONNECTING TERMINAL	BORNE
0330031	SCHRAUBE 2,9X22	SCREW 2,9X22	VIS 2,9X22
8100065	ABDECKBLECH	COVER	COUVERCLE
0341005	FEDERRING	SPRING RING	BAGUE DE RESSORT
HEIZUNG	SIEHE ELEKTROSCHALTPLAN	SEE ELECTRIC WIRING DIAGRAM	VOIR SCHEMA ELECTRIQUE

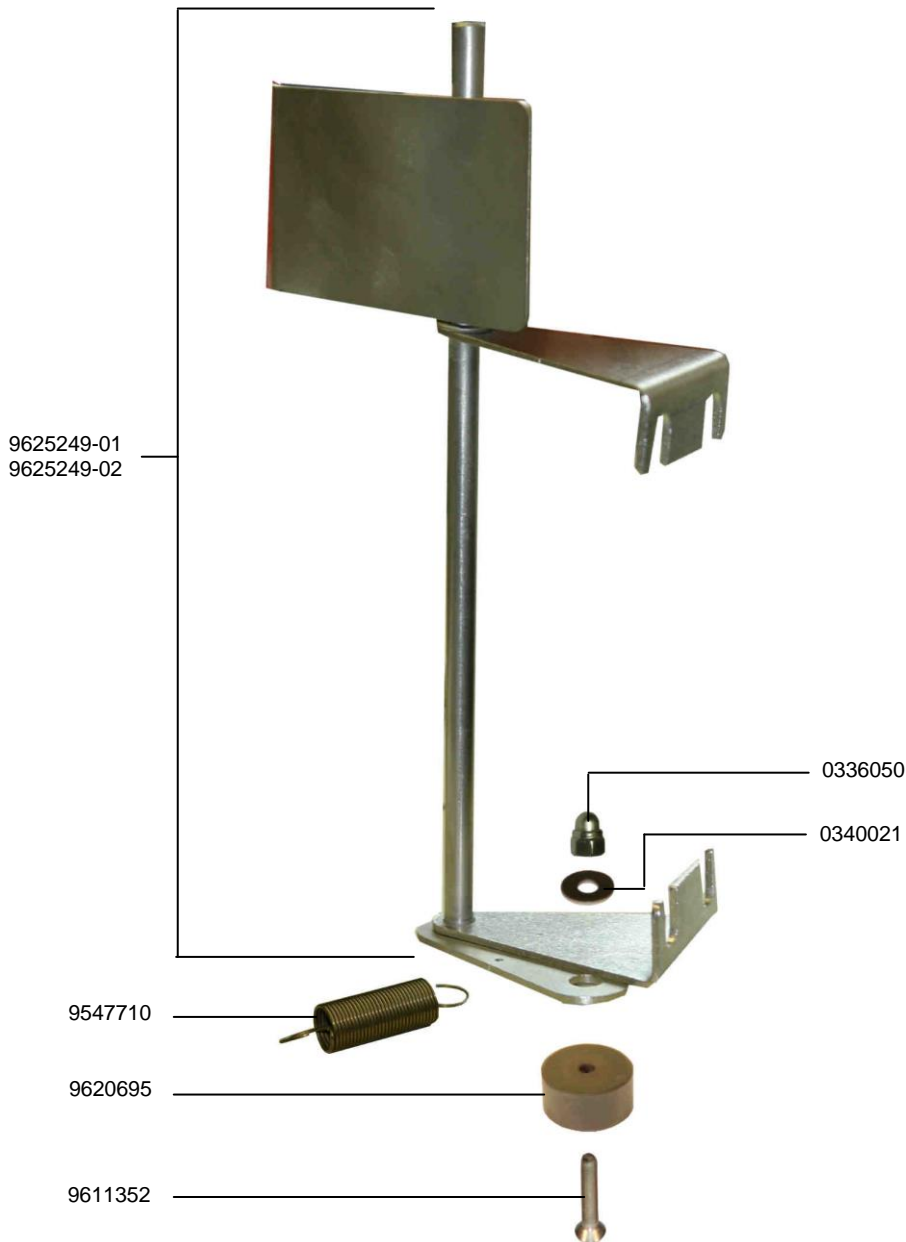


## 11.2 TAKTSCHALTER



## 11.2 INTERVAL SWITCH

## 11.2 INT. DE SYNCHRONISATION



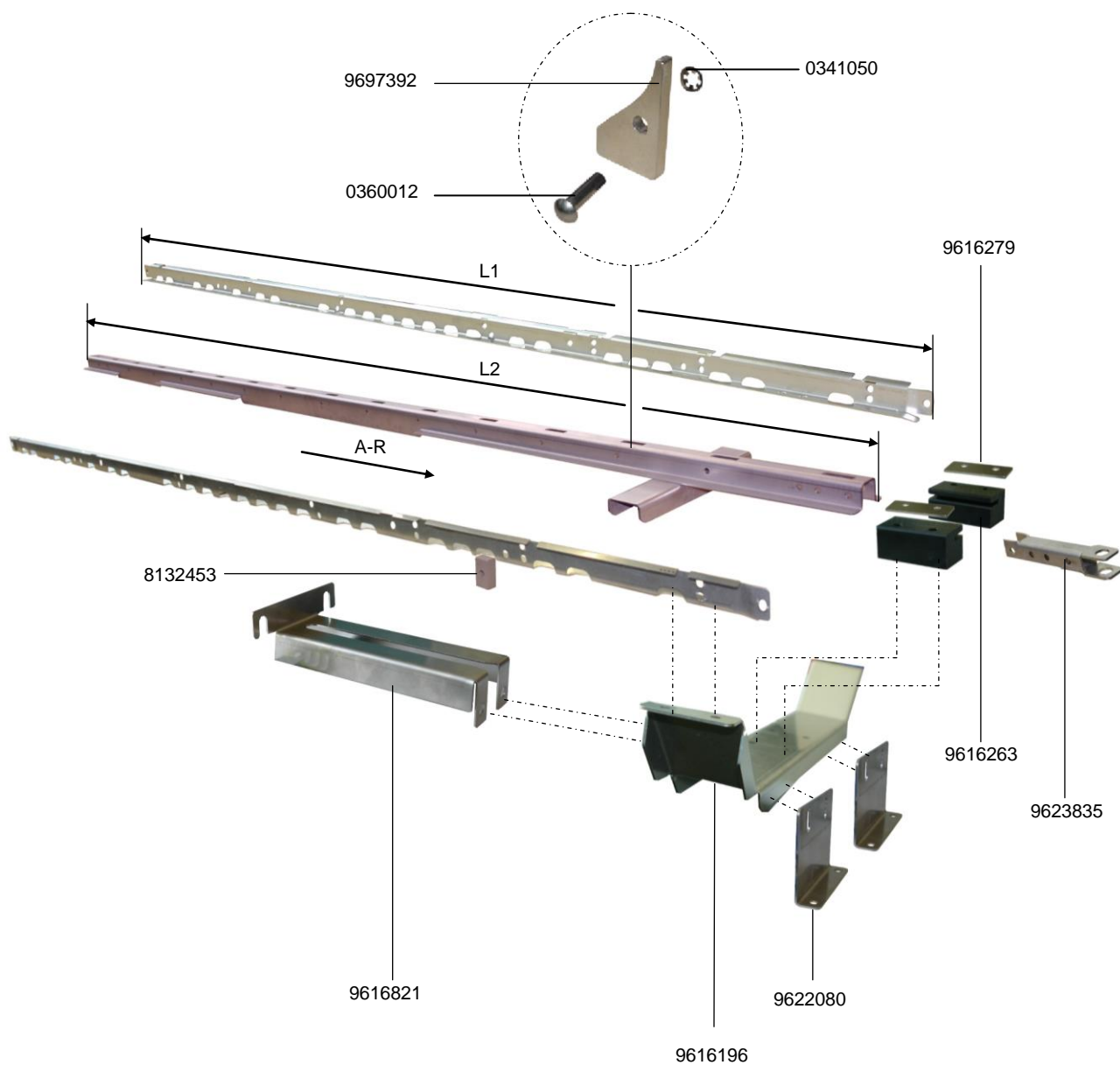
IDENT.-NR. IDENT.-NO.	BEZEICHNUNG	DESIGNATION	DESIGNATION
9625249-01	SCHALTERSTANGE L-R	SWITCH ROD L-R	TRINGLE D'ACTION G-D
9625249-02	SCHALTERSTANGE R-L	SWITCH ROD R-L	TRINGLE D'ACTION D-G
9547710	ZUGFEDER	TENSION SPRING	RESSORT DE TENSIONS
9620695	MAGNET	MAGNET	AIMANT
9611352	SENKSCHRAUBE M5X20	FLAT HEAD SCREW M5X20	VIS À TÊTE FRAISÉE M5X20
0336050	HUTMUTTER	CAP NUT	ECROU BORGNE
0340021	U-SCHEIBE	LIMPET	RONDELLE

# 13.04 KORBTRANSPORTSCHLITTEN



# 13.04 BASKET TRANSPORT SLIDE

# 13.04 COULISSEAU DE TRANSPORT



## 13.04 KORBTRANSPORTSCHLITTEN



## 13.04 BASKET TRANSPORT SLIDE

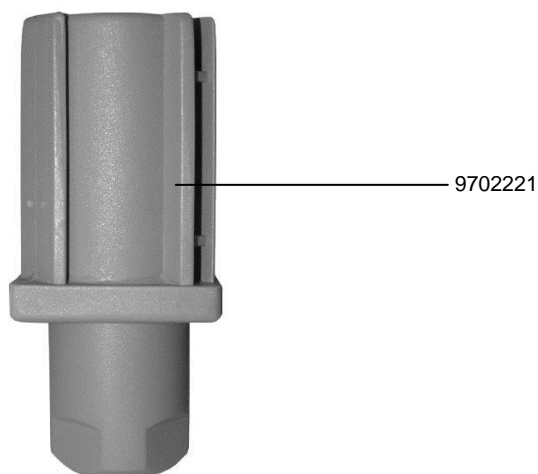
## 13.04 COULISSEAU DE TRANSPORT

IDENT.-NR. IDENT.-NO.	BEZEICHNUNG	DESIGNATION	DESIGNATION
A-R	ARBEITSRICHTUNG	WORKING DIRECTION	SENS DE TRAVAIL
0341050	HALTESCHEIBE	SUPPORT DISK	DISQUE DE SUPPORT
9697392	TRANSPORTKLINKE	TRANSPORT CATCH PEG	CLIQUE DE TRANSPORT
0360012	HALBRUNDNIET 6X30	ROUND HEAD RIVET 6X30	RIVET A TÊTE RONDE 6X30
9616279	VERSTÄRKUNGSBLECH	REINFORCED BRAKET	TOLE DE CONSOLIDATION
V 9616263	SCHLITTENFÜHRUNGSKLOTZ	CARRIAGE GUIDING BLOCK	BLOC DE GLISSOIR DE GUIDAGE
9623835	BEFESTIGUNGSPROFIL	FIXING PROFILE	PROFILE DE FIXATION
9622080	VERSTÄRKUNGSBLECH	REINFORCED BRAKET	TOLE DE CONSOLIDATION
9616196	QUERTRAVERSE	CROSSARM	BARRE TRANSVERSALE
9616821	FINGERSCHUTZ	FINGER PROTECTION	PROTECTION POUR DOIGTS
8132453	DISTANZKLOTZ	DISTANCE BLOCK	BLOC D'ECARTEMENT
	<b><u>LAUFSCHIENE</u></b>	<b><u>GUIDING RAIL</u></b>	<b><u>RAIL DE GUIDAGE</u></b>
9620353	L1=600	L1=600	L1=600
9622733	L1=900	L1=900	L1=900
9616577 03	L1=1448,4	L1=1448,4	L1=1448,4
9616577 04	L1=1448,4	L1=1448,4	L1=1448,4
9616162 03	L1=1898,4	L1=1898,4	L1=1898,4
9616162 04	L1=1898,4	L1=1898,4	L1=1898,4
	<b><u>KORBTRANSPORTSCHLITTEN</u></b>	<b><u>BASKET TRANSPORT SLIDE</u></b>	<b><u>COULISSEAU DE TRANSPORT</u></b>
9616604	L2=1250	L2=1250	L2=1250
9616255	L2=1700	L2=1700	L2=1700
9616610	L2=1850	L2=1850	L2=1850
9616612	L2=2150	L2=2150	L2=2150
9616252	L2=2300	L2=2300	L2=2300
9616616	L2=2600	L2=2600	L2=2600

## 15.1 MASCHINENSTOLLEN

## 15.1 FEET OF MACHINE

## 15.1 PIEDS DE MACHINE



IDENT.-NR. IDENT.-NO.	BEZEICHUNG	DESIGNATION	DESIGNATION
--------------------------	------------	-------------	-------------

9702221	TISCHSTOLLEN KPL.	TABLE FEET CPL.	PIEDS DE TABLE CPL.
---------	-------------------	-----------------	---------------------

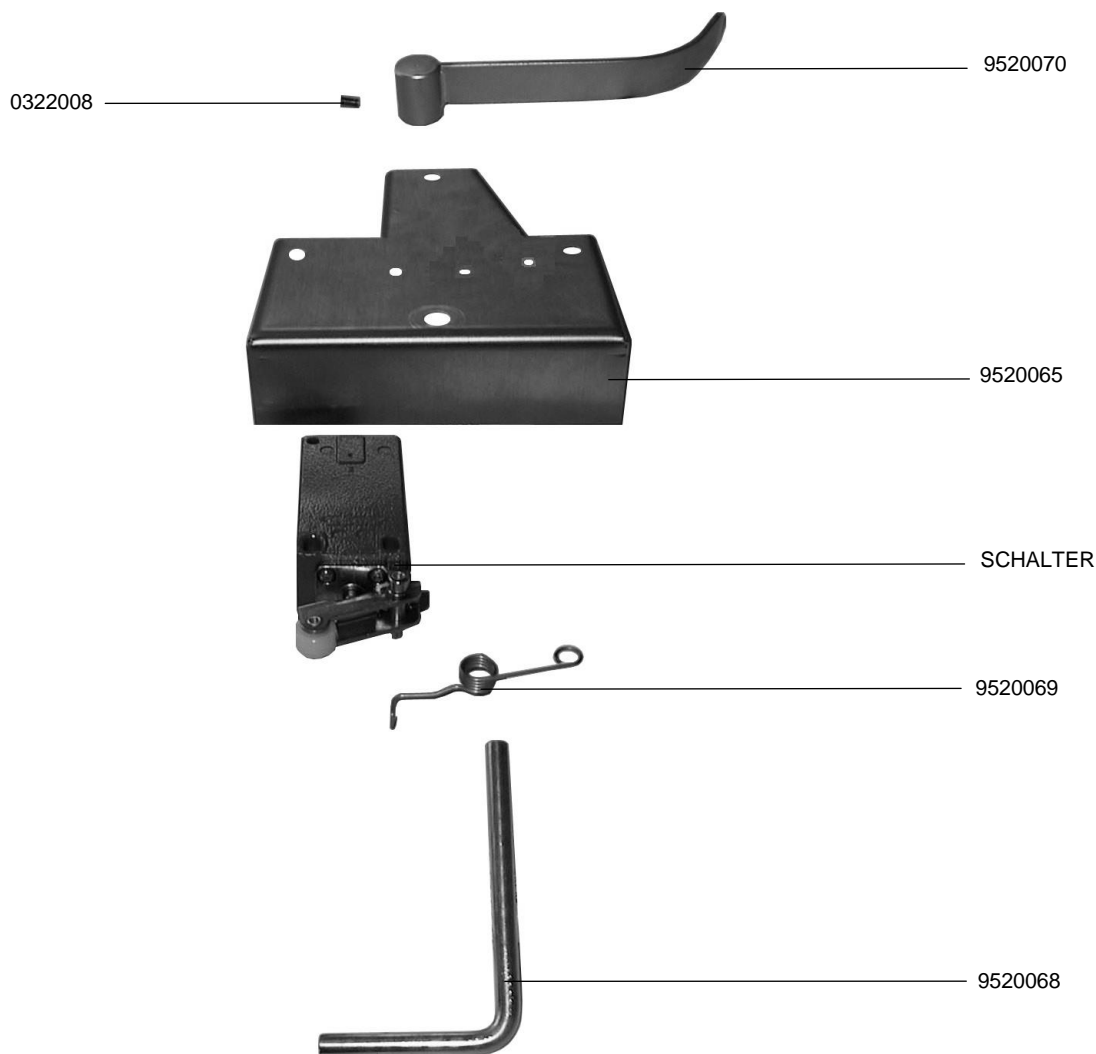


## 15.2 TISCHENDSCHALTER



## 15.2 TABLE END SWITCH

## 15.2 INTERRUPTEUR FIN DE COURSE



IDENT.-NR. IDENT.-NO.	BEZEICHUNG	DESIGNATION	DESIGNATION
9520068	SCHALTERFAHNE	ACTUATING LEVER	LEVIER DE MANOEUVRE
* 9520069	SCHENKELFEDER	SPRING	RESSORT
SCHALTER	SIEHE ELEKTROSCHALTPLAN	SEE ELECTRIC WIRING DIAGRAM	VOIR SCHEMA ELECTRIQUE
9520065	BEFESTIGUNGSPLATTE	BASE PLATE	PLAQUE DE MONTAGE
9520070	SCHALTERFAHNE	ACTUATING LEVER	LEVIER DE MANOEUVRE
0322008	GEWINDESTIFT M6X8	SET SCREW M6X8	VIS SANS TETE M6X8

## 15.3 ABSAUGGEBLÄSE

## 15.3 EXTRACTION FAN

## 15.3 VENTILATEUR D'ASPIRATION



IDENT.-NR. IDENT.-NO.	BEZEICHNUNG	DESIGNATION	DESIGNATION
--------------------------	-------------	-------------	-------------

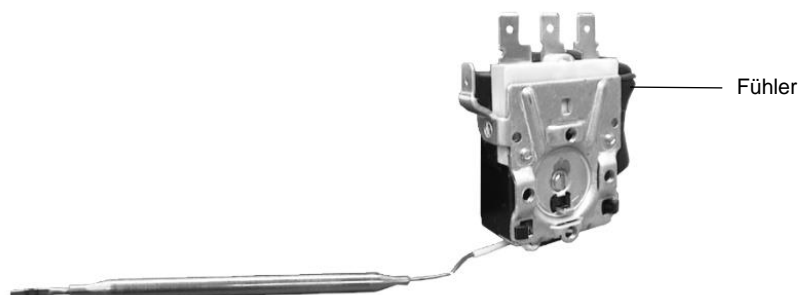
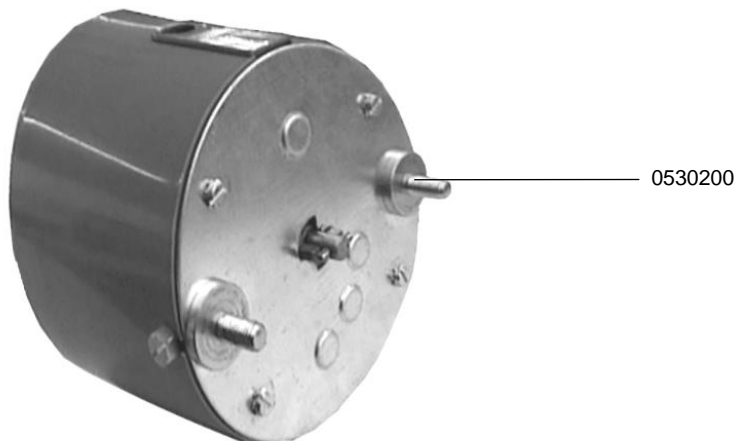
MOTOR	SIEHE ELEKTROSCHALTPLAN	SEE ELECTRIC WIRING DIAGRAM	VOIR SCHEMA ELECTRIQUE
-------	-------------------------	-----------------------------	------------------------

## 15.4 FROSTSCHUTZWÄCHTER



## 15.4 ANTI-FREEZE PROTECTION

## 15.4 PROTECTEUR ANTI-GEL



IDENT.-NR. IDENT.-NO.	BEZEICHNUNG	DESIGNATION	DESIGNATION
* FÜHLER	SIEHE ELEKTROSCHALTPLAN	SEE ELECTRIC WIRING DIAGRAMM	voir schema electrique
0530200	MOTOR	MOTOR	MOTEUR

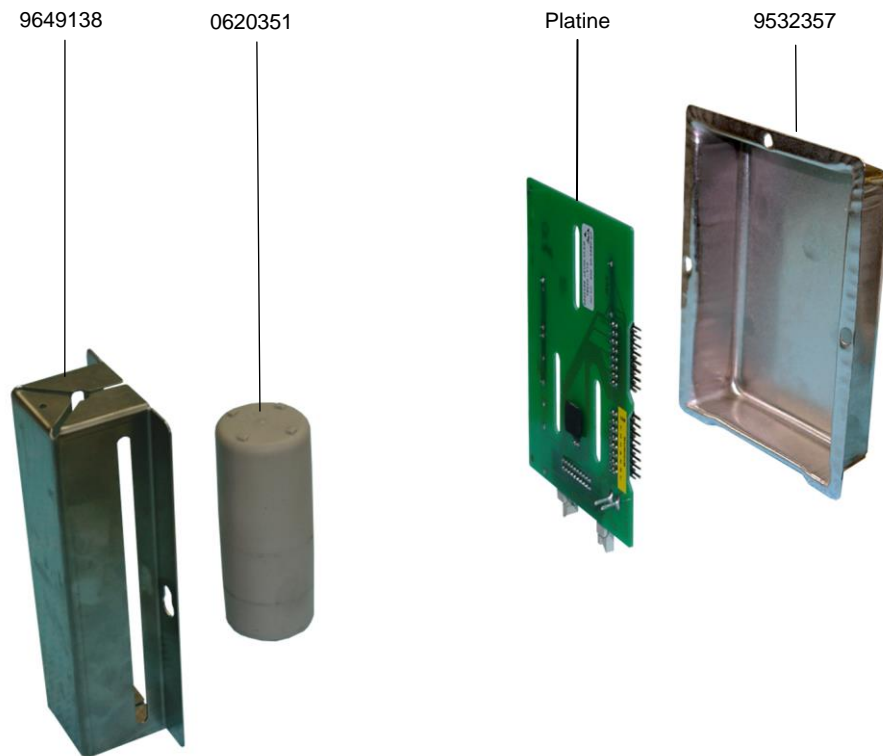


## 15.5 NIVEAUREGELUNG



## 15.5 LEVEL CONTROL

## 15.5 CONTROLE DE NIVEAU



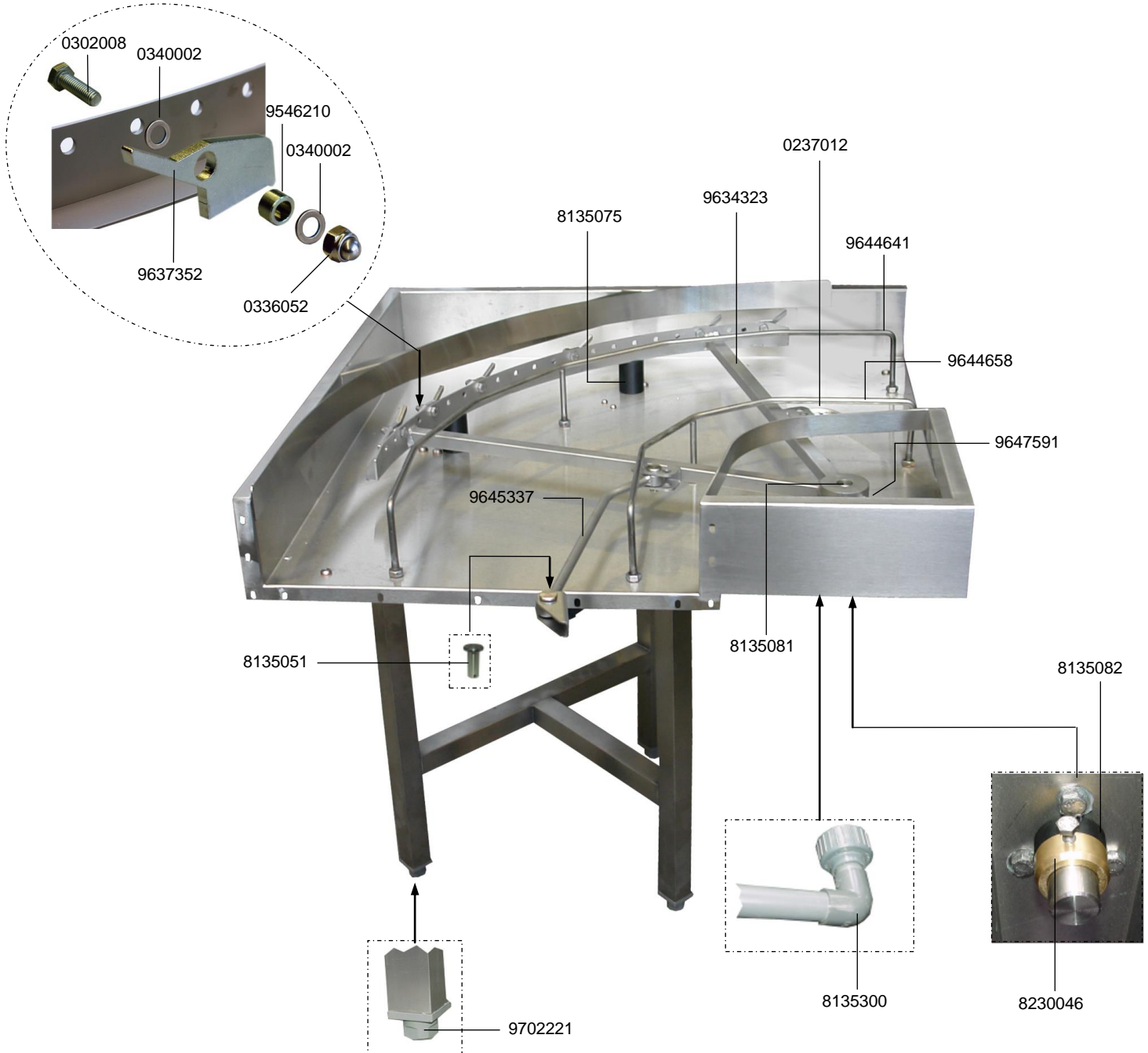
IDENT.-NR. IDENT.-NO.	BEZEICHNUNG	DESIGNATION	DESIGNATION
9532357	ABDECKUNG	COVER	RECOUVREMENT
* 0620351	SCHWIMMER K 343	FLOAT, PLASTIC K 343	FLOTTEUR K 343
9649138	SCHWIMMERFÜHRUNG	FLOAT GUIDE	GUIDAGE POUR FLOTTEUR
PLATINE	SIEHE ELEKTROSCHALTPLAN	SEE ELECTRIC WIRING DIAGRAM	VOIR SCHEMA ELECTRIQUE

**16.5 KURVE 90° (GÜLTIG AB 2007/11)**



**16.5 CURVE 90° (VALID FROM 2007/11)**

**16.5 COURBE 90° (VALABLE A PARTIR DU 2007/11)**



## 16.5 KURVE 90° (GÜLTIG AB 2007/11)



## 16.5 CURVE 90° (VALID FROM 2007/11)

## 16.5 COURBE 90° (VALABLE A PARTIR DU 2007/11)

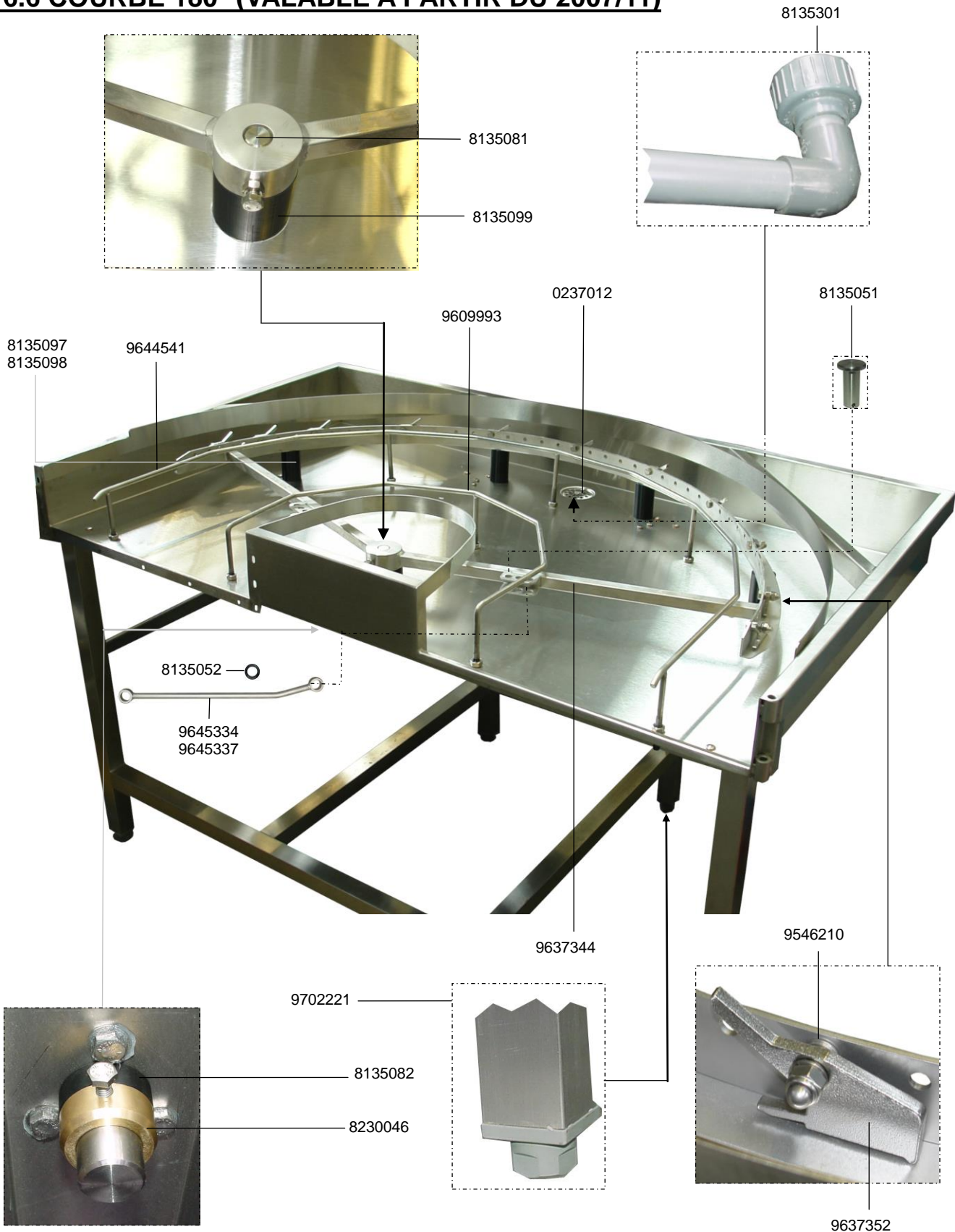
IDENT.-NR. IDENT.-NO.	BEZEICHNUNG	DESIGNATION	DESIGNATION
9634323	ANTRIEBSRAD	DRIVE WHEEL	ROUE D'ENTRAINEMENT
* 9637352	TRANSPORTKLINKE	TRANSPORT RATCHET	LOQUET DE TRANSPORT
9546210	ABSTANDROHR	DISTANCE TUBE	TUYAU DE DISTANCE
9644658	KORBGLEITBÜGEL	BASKET GUIDES	ARCHET GLISSANT POUR PANIER
9644641	KORBGLEITBÜGEL	BASKET GUIDES	ARCHET GLISSANT POUR PANIER
V 8135075	AUFLAGER ET 90°	SUPPORT 90°	SUPPORT 90°
0237012	UNIVERSALVENTIL	UNIVERSAL VALVE	SOUPAPE UNIVERSELLE
V 9647591	LAGERGEHÄUSE ET 90°	BUSHING HOUSING	LOGEMENT DU PALIER
8135081	ACHSE 20X125	AXLE 20X125	ESSIEU 20X125
9702221	TISCHSTOLLEN KPL.	TABLE FEET COMPLET	PIEDS DE TABLE COMPLET
8135300	ABLAUFROHR ET 90°	OUTLET PIPE	ROBINET POUR L'ECOULEMENT DE L'EAU
V 8135082	DISTANZBUCHSE 30X30	CONNECTION RING 30X30	BAGUE DE CONNEXION 30X30
8230046	DISTANZRING	SPACER	DOVILLE DE ECARTEMENT
* 9645337	KOPPELSTANGE	COUPLING BAR	ELEMENT DE COUPLAGE
9645334	KOPPELSTANGE K203 / K160 (NICHT ABGEBILDET)	COUPLING BAR K203 / K160 (NOT DISPLAYED)	ELEMENT DE COUPLAGE K203 / K160 (PAS D' IMAGE)
* 8135051	GELENKBOLZEN-KOPPELSTANGE	HINGED BOLT-COUPLING BAR	AXE D'ARTICULATION

**16.6 KURVE 180° (GÜLTIG AB 2007/11)**



**16.6 CURVE 180° (VALID FROM 2007/11)**

**16.6 COURBE 180° (VALABLE A PARTIR DU 2007/11)**





## 16.6 KURVE 180° (GÜLTIG AB 2007/11)



## 16.6 CURVE 180° (VALID FROM 2007/11)

## 16.6 COURBE 180° (VALABLE A PARTIR DU 2007/11)

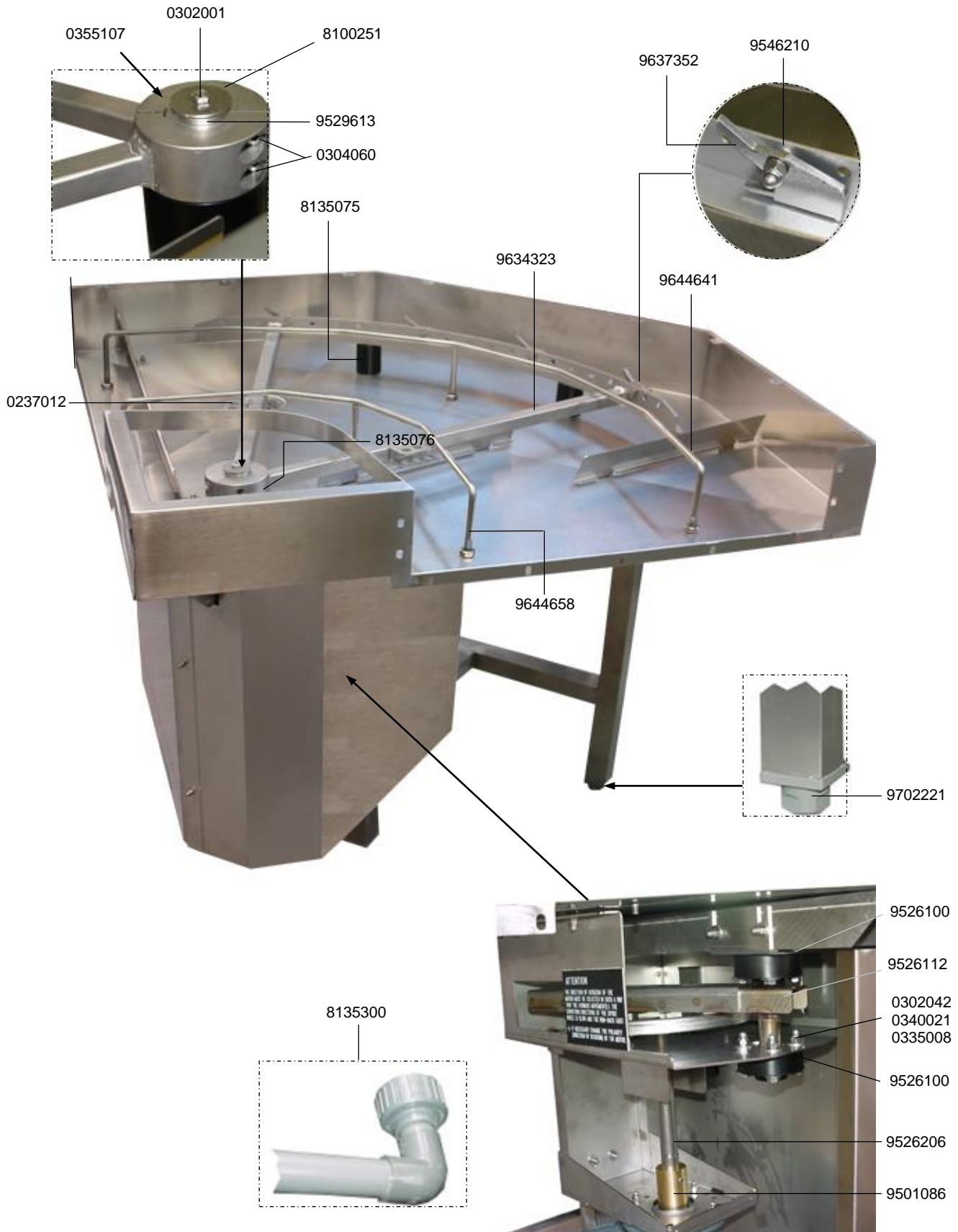
IDENT.-NR. IDENT.-NO.	BEZEICHNUNG	DESIGNATION	DESIGNATION
8135310	KORBGLEITBÜGEL	BASKET GUIDES	ARCHET GLISSANT POUR PANIER
8135081	ACHSE 20X125	AXLE	ESSIEU
V 8135099	LAGERGEHÄUSE ET 180°	BUSHING HOUSING	LOGEMENT DU PALIER
* 9637352	TRANSPORTKLINKE	TRANSPORT RATCHET	LOQUET DE TRANSPORT
9546210	ABSTANDROHR	DISTANCE TUBE	TUYAU DE DISTANCE
0237012	UNIVERSALVENTIL	UNIVERSAL VALVE	SOUPAPE UNIVERSELLE
8135301	ABLAUFROHR ET 180°	OUTLET PIPE	ROBINET POUR L'ÉCOULEMENT DE L'EAU
V 8135097	AUFLAGER ET 180°-66MM	SUPPORT 180°-66MM	SUPPORT 180°-66MM
V 8135098	AUFLAGER ET 180°-72MM	SUPPORT 180°-72MM	SUPPORT 180°-72MM
9702221	TISCHSTOLLEN KPL.	TABLE CLEAT	CRAMPON DE LA TABLE
* 9645334	KOPPELSTANGE K203/K163/164 371X28X15	COUPLING BAR K203/K163/164 371X28X15	ELEMENT DE COUPLAGE K203/K163/164 371X28X15
9645337	KOPPELSTANGE K202 329X28X15	COUPLING BAR K202 329X28X15	ELEMENT DE COUPLAGE K202 329X28X15
8135052	GELENKBUCHSE	JOINT BUSHING	DOUILLE DE JOINT
V 8135082	DISTANZBUCHSE 30X30	CONNECTION RING 30X30	BAGUE DE CONNEXION 30X30
8230046	DISTANZRING	TABLE FEET COMPLET	PIEDS DE TABLE COMPLET
* 8135051	GELENKBOLZEN-KOPPELSTANGE	HINGED BOLT-COUPLING BAR	AXE D'ARTICULATION
9637344	ANTRIEBSRAD	DRIVE WHEEL	ROUE D'ENTRAÎNEMENT
9609993	KORBGLEITBÜGEL	BASKET GUIDES	ARCHET GLISSANT POUR PANIER

## 16.7 KURVE 90° MIT ZUSATZANTRIEB



## 16.7 CURVE 90° WITH ADDITIONAL DRIVE MOTOR

## 16.7 COURBE 90° AVEC ENTRAÎNEMENT SUPPLEMENTAIRE



## 16.7 KURVE 90° MIT ZUSATZANTRIEB



## 16.7 CURVE 90° WITH ADDITIONAL DRIVE MOTOR

## 16.7 COURBE 90° AVEC ENTRAÎNEMENT SUPPLEMENTAIRE

IDENT.-NR. IDENT.-NO.	BEZEICHNUNG	DESIGNATION	DESIGNATION
9634323	ANTRIEBSRAD	DRIVE WHEEL	ROUE D'ENTRAINEMENT
* 9637352	TRANSPORTKLINKE	TRANSPORT RATCHET	LOQUET DE TRANSPORT
9546210	ABSTANDROHR	DISTANCE TUBE	TUYAU DE DISTANCE
9644658	KORBGLEITBÜGEL	BASKET GUIDES	ARCHET GLISSANT POUR PANIER
9644641	KORBGLEITBÜGEL	BASKET GUIDES	ARCHET GLISSANT POUR PANIER
V 8135075	AUFLAGER ET 90°	SUPPORT 90°	SUPPORT 90°
0237012	UNIVERSALVENTIL	UNIVERSAL VALVE	SOUPAPE UNIVERSELLE
V 8135076	LAGERGEHÄUSE ET 90°	BUSHING HOUSING	LOGEMENT DU PALIER
9702221	TISCHSTOLLEN KPL.	TABLE FEET COMPLET	PIEDS DE TABLE COMPLET
8135300	ABLAUFROHR ET 90°	OUTLET PIPE	ROBINET POUR L'ECOULEMENT DE L'EAU
9526100	WELLENFÜHRUNG	SHAFT GUIDING	GUIDAGE D'ARBRE
9526112	SCHWENKARM	SWIVEL ARM	BRAS ORIENTABLE
V 8135076	LAGERGEHÄUSE ET 90°	BUSHING HOUSING	LOGEMENT DU PALIER
0302042	SECHSKANTSCHRAUBE M5X30	HEXAGON HEAD CAP SCREW M5X30	BOULON HEXAGONAL M5X30
0340021	U-SCHEIBE 10X5,3X1	LIMPET 10X5,3X1	RONDELLE 10X5,3X1
0335008	SECHSKANTMUTTER M5	HEXAGON NUT M5	ÉCROU HEXAGONAL M5
9526206	KURBELTRIEB	CRANK GEAR	TRANSMISSION A MANIVELLE
9501086	STECKKUPPLUNG	PLUG-IN CLUTCH	DISPOSITIF ENFICHABLE D'ACCOUPLMENT
0302001	SECHSKANTSCHRAUBE M6X15	HEXAGON HEAD CAP SCREW M6X15	BOULON HEXAGONAL M6X15
8100251	U-SCHEIBE 34X7X2	LIMPET 34X7X2	RONDELLE 34X7X2
0304060	ZYLINDERKOPFSCHRAUBE M8X25	CYLINDER- HEAD BOLT M8X25	VIS A TETE CYLINDRIQUE M8X25
9529613	DISTANZSCHEIBE 30X20,5X3,5	SPACER DISC 30X20,5X3,5	DISQUE D'ECARTEMENT 30X20,5X3,5
	NICHT ABGEBILDET	NOT DISPLAYED	PAS D' IMAGE
* 9645337	KOPPELSTANGE	COUPLING BAR	ELEMENT DE COUPLAGE
9645334	KOPPELSTANGE K203 / K160	COUPLING BAR K203 / K160	ELEMENT DE COUPLAGE K203 / K160
* 8135051	GELENKBOLZEN-KOPPELSTANGE	HINGED BOLT-COUPLING BAR	AXE D'ARTICULATION
0355107	PASSFEDER 6X22X6	FEATHER KEY 6X22X6	RESSORT D' AJUSTAGE 6X22X6

## 16.8 AUSLAUFROLLENTISCH



## 16.8 DISCHARGE ROLLER TABLE

## 16.8 TABLE DE SORTIE A ROULEAUX



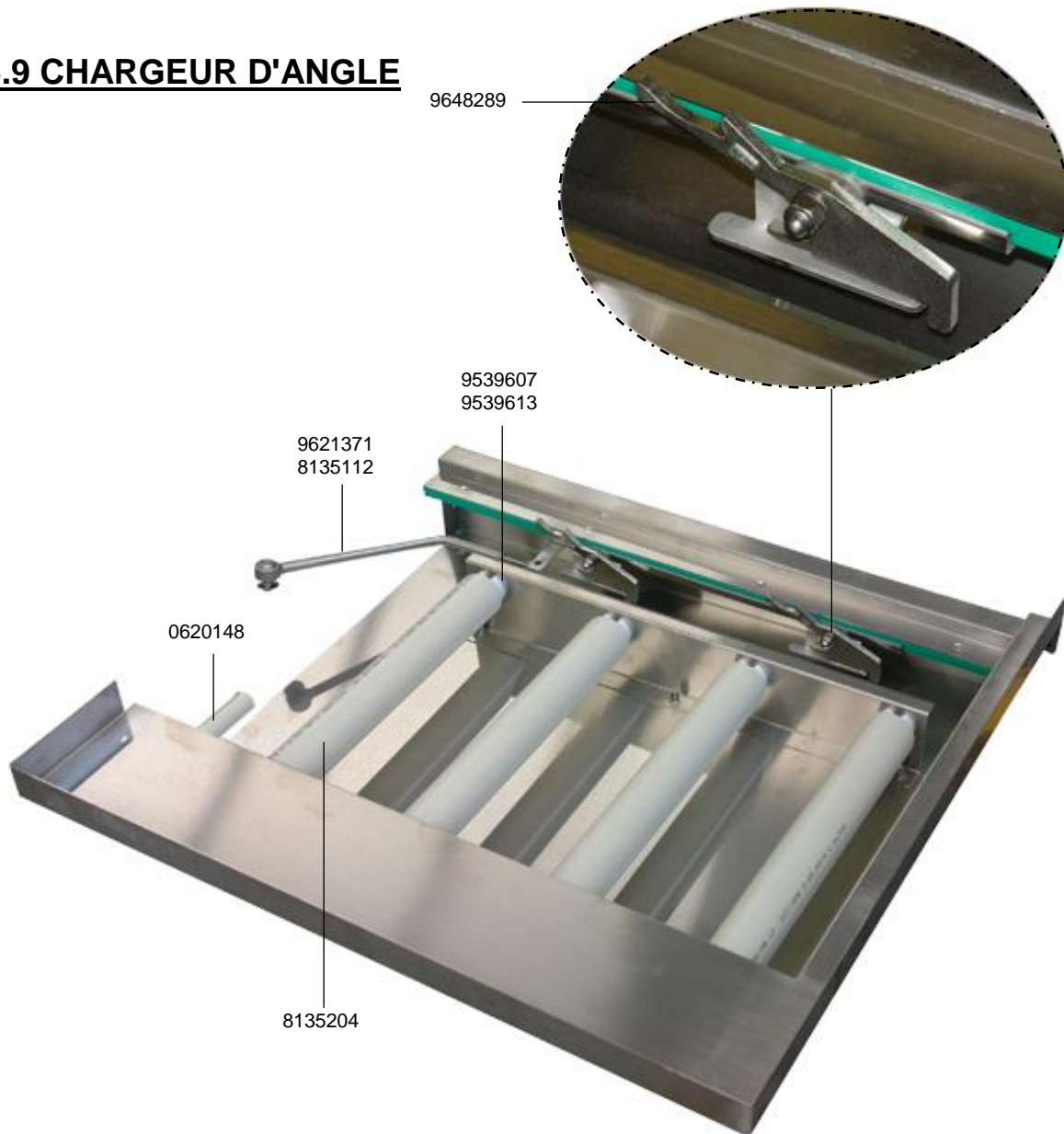
IDENT.-NR. IDENT.-NO.	BEZEICHNUNG	DESIGNATION	DESIGNATION
0445016	LENKROLLE	CASTOR	ROUE
0445015	LENKROLLE FESTSTELLBAR	CASTOR, BLOCKABLE	ROUE A FREIN
8135296	ROLLE D50/8-494	SUPPORT ROLL D50/8-494	ROLEAU DE SUPPORT D50/8-494
9539607	LAGERSCHALE	BUSHING SHELL	COQUILLE DE SUPPORT
9539613	KLEMMTEIL	CLIP	CLIP DE FIXATION
9520064	TISCHENDSCHALTER	TABLE END SWITCH	INTERRUPTEUR FIN DE COURSE

## 16.9 ECKEINSCHUB



## 16.9 CORNER FEEDING TABLE

## 16.9 CHARGEUR D'ANGLE



IDENT.-NR. IDENT.-NO.	BEZEICHNUNG	DESIGNATION	DESIGNATION
8135204	ROLLE D50/B-351	SUPPORT ROLL D50/B-351	ROLEAU DE SUPPORT D50/B-351
9539607	LAGERSCHALE	BUSHING SHELL	COQUILLE DE SUPPORT
9539613	KLEMMTEIL	CLIP	CLIP DE FIXATION
9648289	KLINKE	CATCH	CLIQUET
0620148	ROLLE NUR FÜR K163	SUPPORT ROLL ONLY FOR K163	ROLEAU DE SUPPORT SEULEMENT PUR K163
9621371	KOPPELSTANGE NUR FÜR K160	COUPLING BAR ONLY FOR K160	ELEMENT DE COUPLAGE SEULEMENT PUR K160
8135112	KOPPELSTANGE NUR FÜR K200	COUPLING BAR ONLY FOR K200	ELEMENT DE COUPLAGE SEULEMENT PUR K200

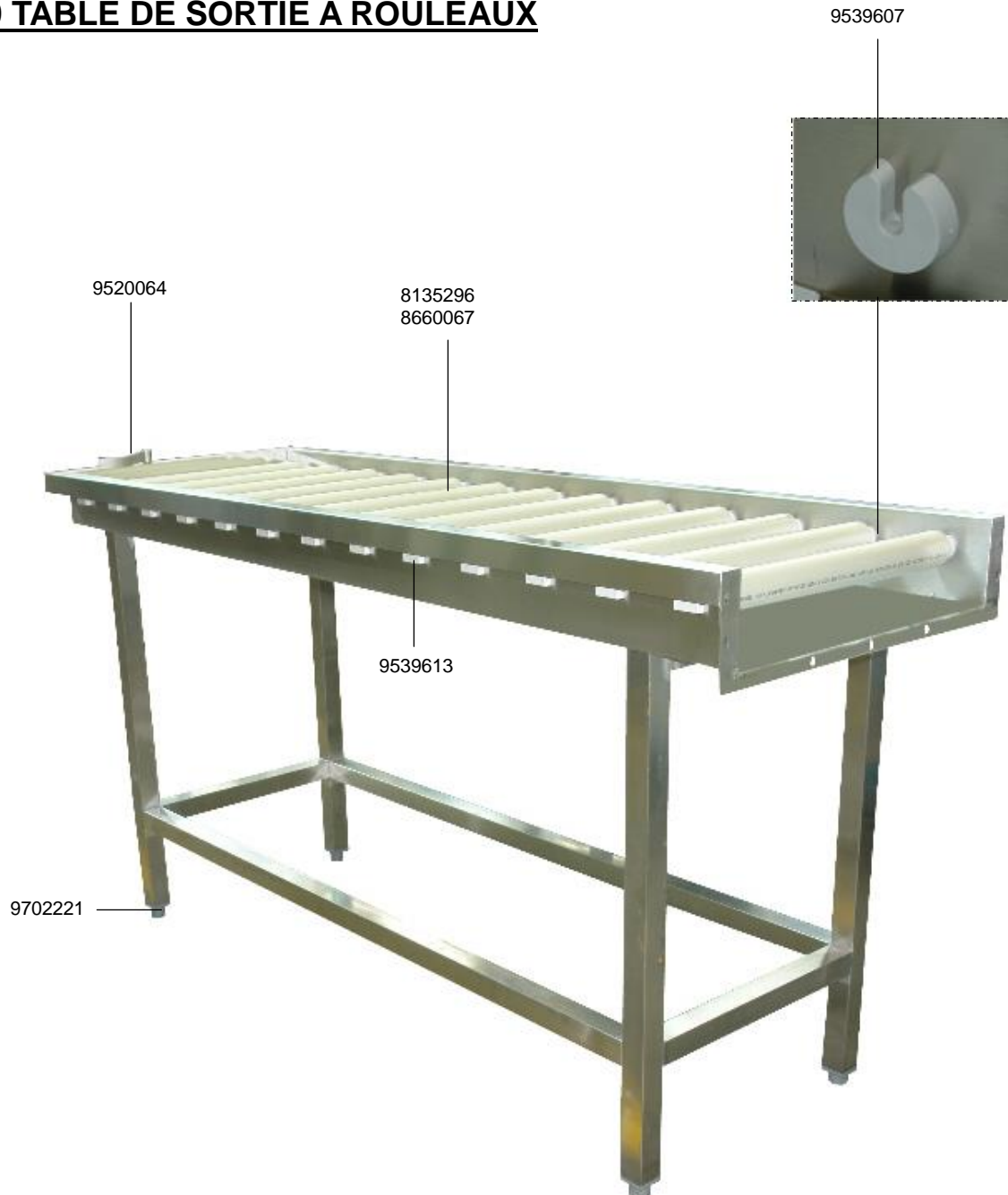


## 16.10 AUSLAUFROLLENTISCH



## 16.10 DISCHARGE ROLLER TABLE

## 16.10 TABLE DE SORTIE A ROULEAUX



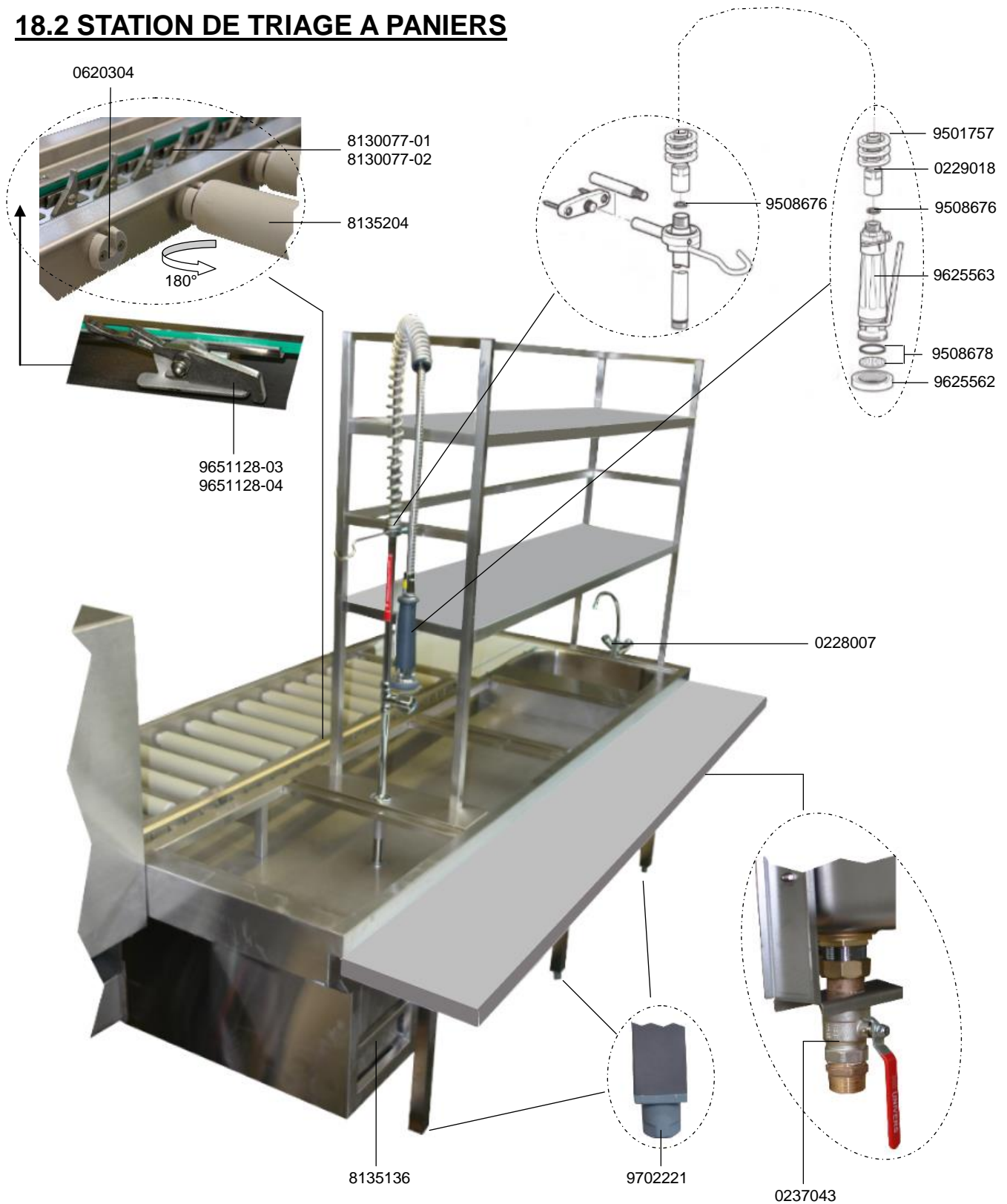
IDENT.-NR. IDENT.-NO.	BEZEICHNUNG	DESIGNATION	DESIGNATION
8135296	ROLLE D50/8-494	SUPPORT ROLL D50/8-494	ROLEAU DE SUPPORT D50/8-494
8660067	ROLLE D50/8-474	SUPPORT ROLL D50/8-474	ROLEAU DE SUPPORT D50/8-474
9539607	LAGERSCHALE	BUSHING SHELL	COQUILLE DE SUPPORT
9539613	KLEMMTEIL	CLIP	CLIP DE FIXATION
9702221	TISCHSTOLLEN	TABLE FEET	PIEDS DE TABLE
9520064	TISCHENDSCHALTER	TABLE END SWITCH	INTERRUPTEUR FIN DE COURSE

## 18.2 KORBSORTIERSTATION



## 18.2 BASKET SORTING STATION

## 18.2 STATION DE TRIAGE A PANIERS





## 18.2 KORBSORTIERSTATION



## 18.2 BASKET SORTING STATION

## 18.2 STATION DE TRIAGE A PANIERS

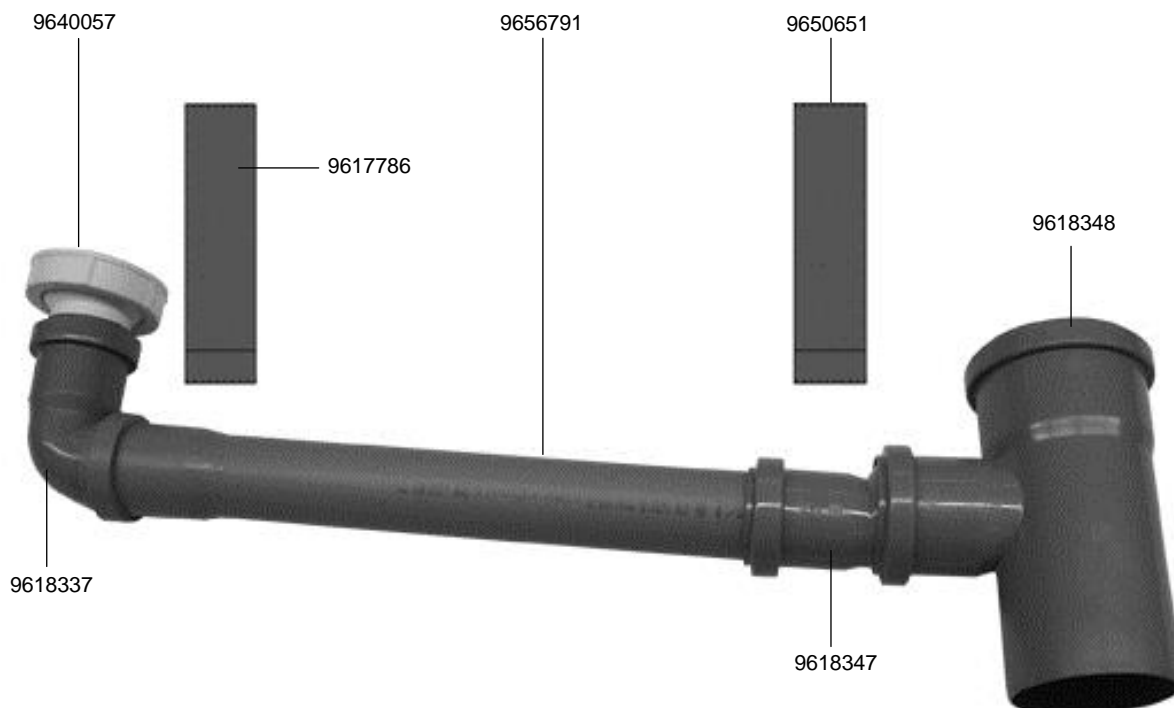
IDENT.-NR. IDENT.-NO.	BEZEICHNUNG	DESIGNATION	DESIGNATION
9625563	ABSPERRBRAUSE + 9508678 OHNE SCHLAUCH	ON/OFF SPRAY HEAD + 9508678 WITHOUT HOSE	TETE DE PULVERISATION A FERMETURE +9508678 SANS TUYAU
9625561	SIEB	SIEVE	TAMIS
9508678	DÜSE MIT DICHTUNG	NOZZLE WITH SEAL	BUSE AVEC JOINT
9625562	GUMMIRING	RUBBER RING	ANNEAU DE CAOUTCHOUC
9508676	DICHTUNG	SEAL	JOINT
9501757	SCHLAUCHFEDER	HOSE SPRING	RESSORT DE TUYAU
0229018	ERSATZSCHLAUCH	SUBSTITUTE HOSE	TUYAU DE REMPLACEMENT
	GÜLTIG BIS 2008/03	VALID UNTIL 2008/03	VALABLE JUSQU'AU 2008/03
8130077-01	KLINKE KPL.	CATCH CPL.	CLIQUET CPL.
8130077-02	KLINKE KPL.	CATCH CPL.	CLIQUET CPL.
	GÜLTIG AB 2008/04	VALID FROM 2008/04	VALABLE À PARTIR DU 2008/04
9651128-03	KLINKE KPL. LINKS	CATCH CPL. LEFT	CLIQUET CPL. GAUCHE
9651128-04	KLINKE KPL. RECHTS	CATCH CPL. RIGHT	CLIQUET CPL. DROITE
8135204	TRAGROLLE	SUPPORT ROLL	ROULEAU PORTEUR
0620304	AUFLAGER FÜR ROLLENACHSE	BUSHING FOR ROLLER SHAFT	PALIER POUR AXE DE ROULEAU
0228007	MISCHARMATUR	MIXING FAUCET	ROBINETTERIE DE MÉLANGE
9702221	TISCHSTOLLEN KPL.	TABLE FEET CPL.	PIEDS DE TABLE CPL.
0237043	KUGELHAHN 1 1/4"	BALL VALVE 1 1/4"	ROBINET A BOISSEAU SPHERIQUE 1 1/4"
8135136	SIEBKASTEN	SIEVE BASKET	TAMIS-FILTRE

## 18.3 ABWASSERVERROHRUNG VPI



## 18.3 WASTE WATER PIPEWORK VPI

## 18.3 TUYAUTERIE D'EAUX USEES VPI



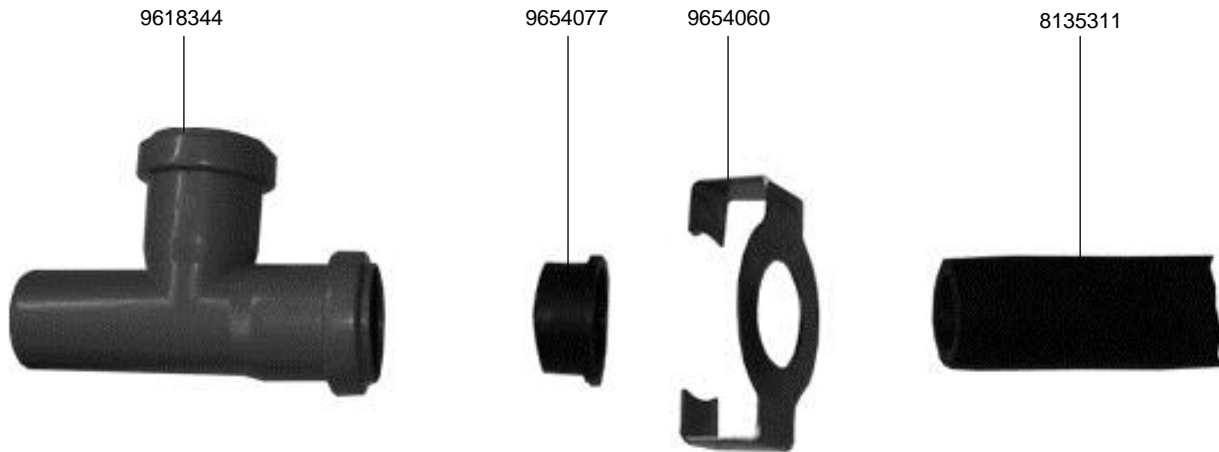
IDENT.-NR. IDENT.-NO.	BEZEICHNUNG	DESIGNATION	DESIGNATION
9640057	ÜBERGANGSMUFFE	TRANSITION SOCKET	MANCHON DE REDUCTION
9617786	HALTERUNG 184X72X35	FIXING DEVICE 184X72X35	FIXATION 184X72X35
9656791	STECKMUFFE L=360	PLUG-IN SOCKET L=360	MANCHON ENFICHABLE L=360
9650651	HALTERUNG 182X48X35	FIXING DEVICE 182X48X35	FIXATION 182X48X35
9618347	REDUZIERSTÜCK DN50XDN40X105	REDUCTION PIECE DN50XDN40X105	PIECE DE REDUCTION DN50XDN40X105
9618348	ABZWEIG	BRANCH	EMBRANCHEMENT
9618337	BOGEN 87°	CURVE 87°	COURBE 87°

## 18.4 ABWASSERVERROHRUNG BEI ECKTRIEB



## 18.4 WASTE WATER PIPEWORK WHEN DRIVEN CURVE

## 18.4 TUYAUTERIE D'EAUX USEES SI COURBE MECANISEE



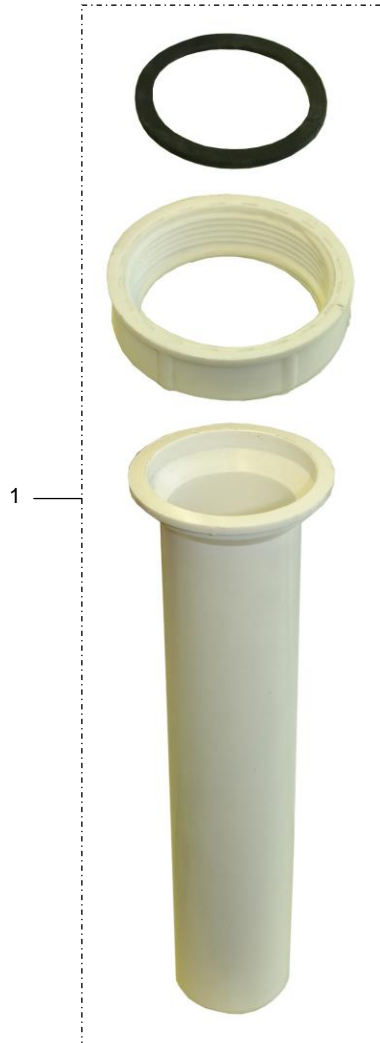
IDENT.-NR. IDENT.-NO.	BEZEICHNUNG	DESIGNATION	DESIGNATION
9618344	ABZWEIG	BRANCH	EMBRANCHEMENT
9654077	NIPPEL DN40/30 1 1/4"	NIPPLE DN40/30 1 1/4"	NIPPLE DN40/30 1 1/4"
9654060	KLAMMER	CLAMP	BRIDE DE FIXATION
8135311	SCHLAUCH 3/4"X1300	HOSE 3/4"X1300	TUYAU FLEXIBLE 3/4"X1300

## 18.5 ABWASSERVERROHRUNG PI



## 18.5 WASTE WATER PIPEWORK PI

## 18.5 TUYAUTERIE D'EAUX USÉES PI



IDENT.-NR. IDENT.-NO.	BEZEICHUNG	DESIGNATION	DESIGNATION
9618392	STECKMUFFE	PLUG-IN SOCKET	MANCHON ENFICHABLE



## Das Programm auf einen Blick

1

**Spülautomaten mit stationärem  
Waschverfahren**  
Geschirr- und Gläserspülautomaten;  
Topf- und Behälterspülautomaten;  
Salat- und Gemüsewaschautomaten

2

**Spülautomaten mit Durchlaufsystem**  
Geschirrspülautomaten mit Bandtransport-,  
Korbtransport- oder Umlaufsystem

3

**Speziälspülanlagen**  
Vollautomatische Spülanlagen für Geschirr,  
Tablets und Besteck; Flight-Catering-  
Anlagen; Industriespülautomaten; Trolley-,  
Behälter- und Transportwagenspülanlagen

4

**Förderanlagen**  
Tablett- und Geschirrttransportbänder,  
Geschirrsortier- und Stapleinrichtungen

5

**Speisereste-Behandlungsanlagen**  
Maschinen und Anlagen zur Aufbereitung  
von Speiseresten für eine umweltgerechte  
Entsorgung

6

**Großkücheneinrichtungen**  
Geräte und Mobiliar für Relais- und Stations-  
küchen; Transportwagen; Tablett- und Teller-  
stapler; Tische, Schränke und Regale aus  
Edelstahl; diverse Organisationsmittel

7

**Sanitäreinrichtungen für Krankenhäuser  
und Heime**  
Reinigungs- und Desinfektionsautomaten  
für Steckbecken und andere Pflegegeschirre;  
Pflegekombinationen; Komplettausstattung  
für Unreine Arbeitsräume

## Our product range

**Automatic dishwashing machines  
with fixed washing system**

**Belt conveyor and rack transport  
machines**  
for continuous throughput operations

**Special purpose warewashing solutions**  
such as semi and fully automatic systems,  
designed for the catering industry in general

**Conveying systems**  
for vertical and horizontal transport of trays  
and dishes

**Food waste treatment systems**  
Water conditioning appliances

**Central wash-up equipment**  
Tables, cabinets, tray and plate stackers

**Sanitary appliances for healthcare  
establishments**  
Automatic cleaning and disinfection  
appliances for bedpans and other care  
utensils

## Notre gamme de production

**Lave-vaisselle à procéder de lavage  
stationnaire**  
Automates de lavage

**Lave-vaisselle automatiques à passage  
continu**  
Lave-vaisselle automatiques à convoyeur et  
à transport de paniers

**Lave-vaisselle spéciaux**  
Installations de lavage entièrement  
automatiques et semi-automatiques,  
lave-vaisselle industriels

**Installations de transport**  
pour le transport vertical et horizontal de  
plateaux

**Installations de traitement de déchets  
alimentaires**  
ainsi que des installations de traitement  
d'eau

**Installations pour grandes cuisines**  
Tables, empileurs de plateaux et d'assiettes

**Installations sanitaires pour hôpitaux et  
maisons de soins**  
Automates de nettoyage et de désinfection,  
combinés de soins



MEIKO Maschinenbau GmbH & Co. KG  
Englerstr. 3 · 77652 Offenburg · Germany  
Tel. + 49 (0)781/203-0  
Fax +49 (0)781/203-1174  
e-mail: info@meiko.de · www.meiko.de

