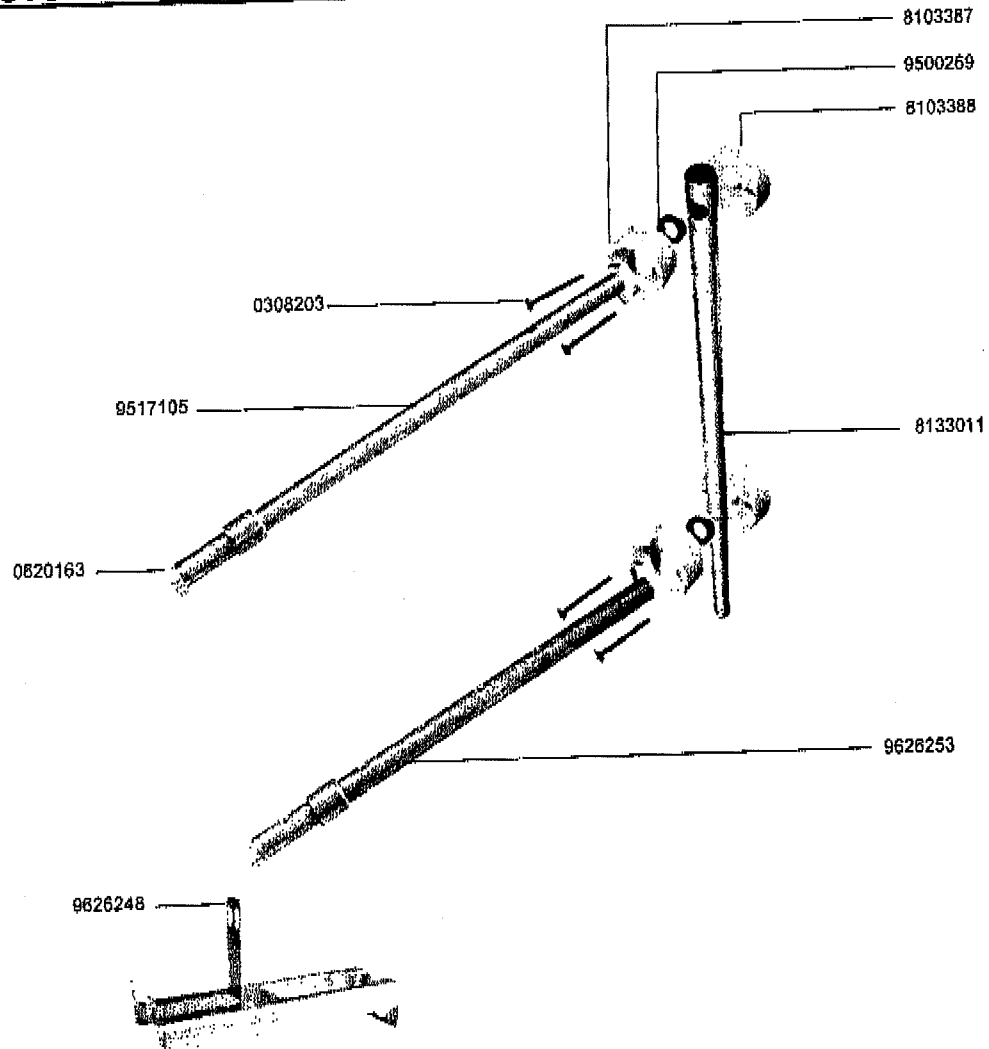


Z. Anfrage 76317

**3.1.1 KV-WASCHSYSTEM****3.1.1 KV-WASH SYSTEM****3.1.1 KV-SYSTEME DE LAVAGE**

IDENT.-NR. IDENT.-NO.	BEZEICHNUNG	DESIGNATION	DESIGNATION
9626253	WASCHARM UNTEN KPL.	LOWER WASH ARM CPL.	BRAS DE LAVAGE INF. CPL.
8133011	STEIGROHR	ASCENDING PIPE	COLONNE DE LEVATION
0308203	SCHRAUBE M4X35	SCREW M4X35	VIS M4X35
* 8103388	KUPPLUNG RÜCKTEIL	CLUTCH BACK PART	ACCOUPLLEMENT ARRIERE
* 9500269	DICHTUNG	PACKING	JOINT
* 8103387	KUPPLUNG VORDERTEIL	CLUTCH FRONT PART	ACCOUPLLEMENT FRONTALE
9517105	WASCHARM OBEN KPL.	UPPER WASH ARM CPL.	BRAS DE LAVAGE SUP. CPL.
* 0620163	VERSCHLUSSKAPPE K163	CLOSING CAP K163	CAPUCHON K163
9626248	HALTERUNG	FIXING DEVICE	FIXATION