



The clean solution

# Ersatzteilliste

M-iQ K

Serien-Nr.:



## Inhaltsverzeichnis

1.0 INFORMATION .....	4
1.0 INFORMATION .....	5
1.1 PUMPE WTV 600 - 0,75 KW .....	6
1.2 PUMPE WTV 800 - 2,2 KW .....	8
1.2.1 PUMPE HWZ 1 - 2,2 KW .....	11
1.2.2 PUMPE HWZ 2 - 2,2 KW .....	14
1.2.3 PUMPE HWZ 3 - 2,2 KW .....	17
1.3 M-FILTERPUMPE - 0,12 KW .....	20
1.4 PUMPE PKSP - 0,75KW .....	22
3.1 WÄRMERÜCKGEWINNUNG .....	25
3.3 ABLUFTGEBLÄSE .....	28
3.4 ABLUFTGEBLÄSE .....	30
4.0 WASCHSYSTEME ÜBERSICHT .....	32
4.1 WASCHSYSTEM / ZUBEHÖR .....	55
5.1 WASCHSYSTEM PKSP 600 / 800 L-R / R-L .....	57
5.2 WASCHSYSTEM FKSP 600 / 800 L-R / R-L .....	61
6.3 VORHANG-EINLAUF .....	64
6.4 VORHANG-TANK / TROCKNUNG .....	66
7.1 ABLAUFVENTIL WASCHTANK .....	68
7.2 ABLAUFVENTIL TROCKNUNG .....	70
8.2.2 ANTRIEB KLINKENTRANSPORT .....	72
9.3.2 KORBTRANSPORTSCHLITTEN .....	74
9.5 TAKTSCHALTER L-R / R-L .....	80
10.1 TÜR 600 / 800 .....	82
10.3 FLÜGELTÜR 600/800 .....	84
11.2 SIEBE – WTV 600 .....	86
11.3 SIEBE – WTV 800 .....	88
11.4 SIEBE – HWZ .....	90
11.5 SIEBE – PKSP .....	92
12.1 FRISCHWASSERNETZTRENNUNG M-iQ B .....	94
12.1.1 FRISCHWASSERNETZTRENNUNG M-iQ B .....	97



## Inhaltsverzeichnis

12.2 GIO TECH.....	100
13.1 TANKHEIZUNG, ELEKTRISCH VA .....	102
13.2 TANKHEIZUNG, ELEKTRISCH HWZ 1 .....	104
13.3 TANKHEIZUNG, ELEKTRISCH HWZ 2 .....	106
13.4 TANKHEIZUNG, ELEKTRISCH HWZ 3 .....	108
13.7 TANKHEIZUNG, ELEKTRISCH PKSP .....	110
14.3 TROCKNUNG .....	112
15.1 ABLAUFVERROHRUNG .....	114
16.1 NIVEAUREGELUNG .....	118
16.2 MASCHINENSTOLLEN .....	120
16.3 DICHTBAND .....	122
16.4 HEIZKREISPUMPE .....	124
16.5 KURVE 90° .....	126
17.1 MAGNETVENTIL .....	128

## 1.0 INFORMATION

### Aufschlüsselung des Anhanges zur Ident Nr.:

01 = Arbeitsrichtung Links-Rechts  
02 = Arbeitsrichtung Rechts-Links  
03 = Ausführung Links  
04 = Ausführung Rechts

L-R = Arbeitsrichtung Links-Rechts  
R-L = Arbeitsrichtung Rechts-Links

DB = Durchfahrtsbreite  
DFH = Durchfahrtshöhe  
VA = Vorabräumung  
PKSP = Pumpenklarspülung  
WTV = Waschtank Vorabräumung  
HWZ = Hauptwaschzone  
FKSP = Frischwasserklarspülung  
TR = Trocknung

### Details of the enclosure:

01 = Working direction left-right  
02 = Working direction right-left  
03 = Execution left  
04 = Execution right

L-R = Working direction left-right  
R-L = Working direction right-left

DB = Useful belt width  
DFH = Passing height  
VA = Pre-clearing  
PKSP = Pumped auxil. rinse  
WTV = Pre-cleaning tank  
HWZ = Main wash zone  
FKSP = Fresh water rinsing  
TR = Drying

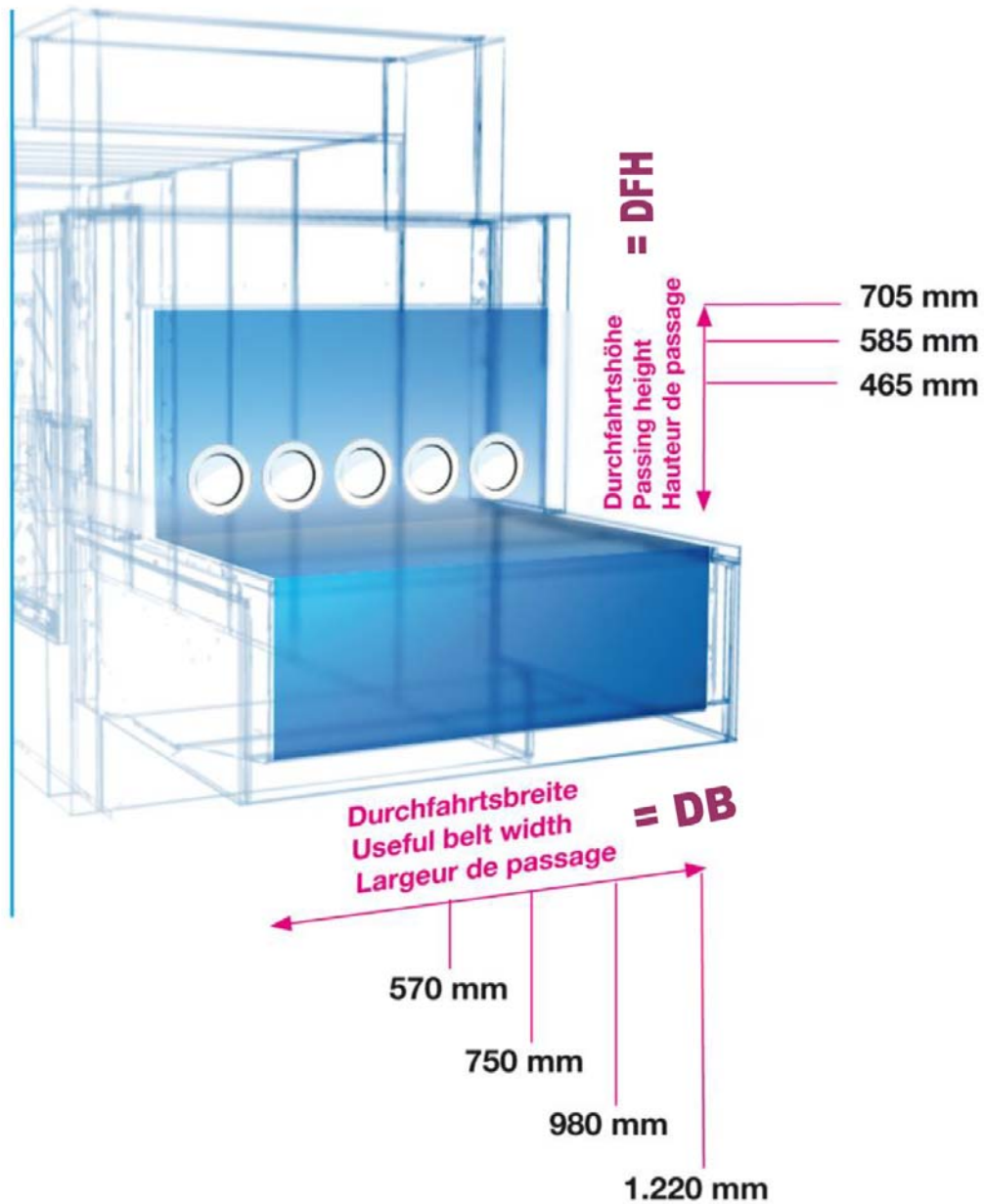
### Détails de l'annexe du numéro d'identification:

01 = Sens de travail gauche-droite  
02 = Sens de travail droite-gauche  
03 = Exécution gauche  
04 = Exécution droite

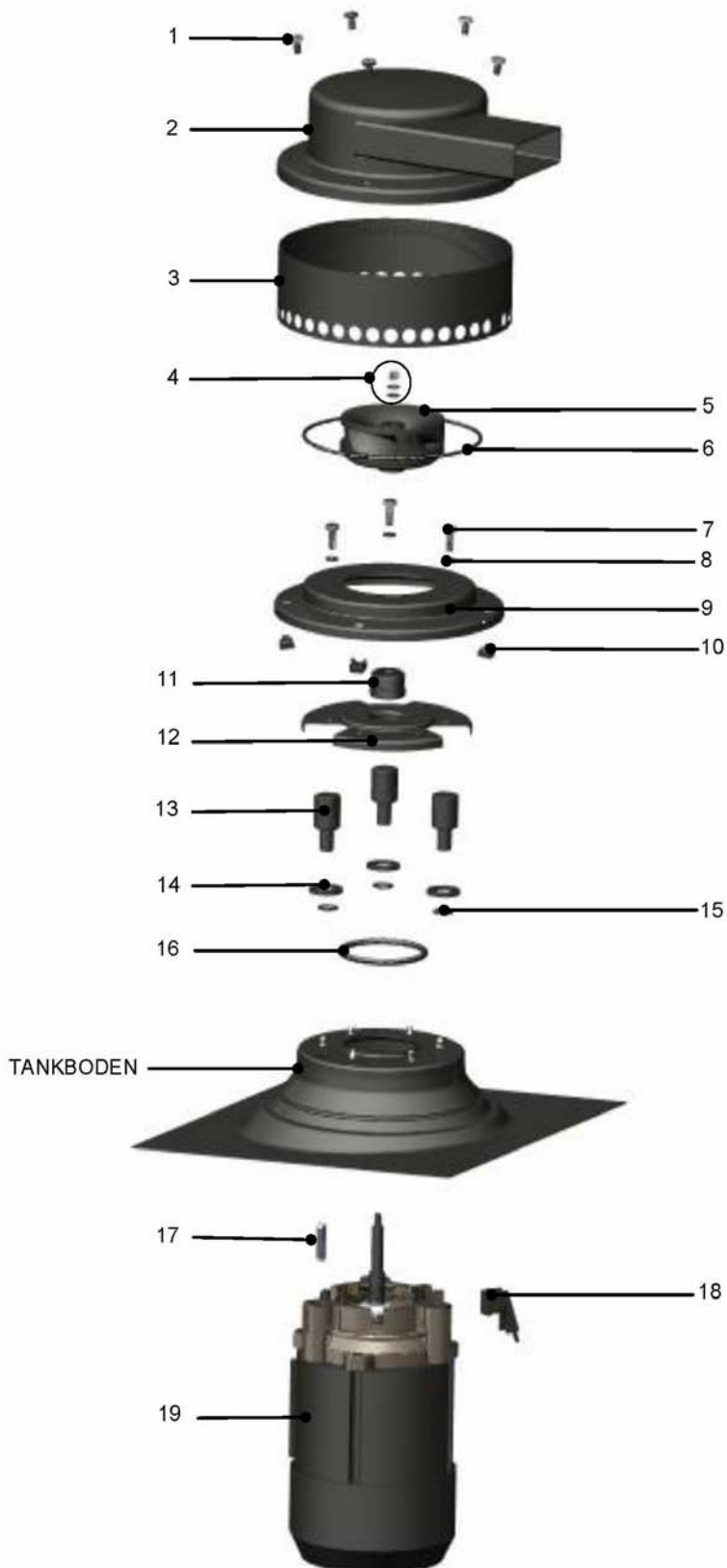
L-R = Sens de travail gauche-droite  
R-L = Sens de travail droite-gauche

DB = Largeur de passage  
DFH = Hauteur de passage  
VA = Pré-lavage  
PKSP = Rinçage clair de pompe  
WTV = Lavage de prévidage  
HWZ = Zone de lavage principale  
FKSP = Rinçage à l'eau douce  
TR = Sechage

## 1.0 INFORMATION



### 1.1 PUMPE WTV 600 - 0,75 KW



## 1.1 PUMPE WTV 600 - 0,75 KW

POS	KENNZ.	IDENT. NR.	BEZEICHNUNG	ABMESSUNGEN
1		0308210	LINSENSCHRAUBE KS	M6X10
2		9645826	PUMPENDECKEL	D147,5
3		9648569	ANSAUGSIEB	D194/191,5-57,5
4		0336051	SECHSKANT HUTMUTTER SS	M6
4		0340001	SCHEIBE	M5X5,3X11X1
5		9667654	PUMPENLAUFRAD	D82/10-43
5		9671411	PUMPENLAUFRAD	D10-D73
5		9667653	PUMPENLAUFRAD	D78/10-43
5		9667653-60	PUMPENLAUFRAD	D10-D78
6		9627180	O-RING	143X3 SHORE 70°
7		0302001	SECHSKANTSCHRAUBE	M6X16
8		0341012	FEDERRING	M6X1,6
9		9634723	PUMPENBODEN	D191
10		9500056	KÄFIGMUTTER	M6 1,2-1,6
11		9635613	GLEITRINGDICHTUNG	14
12		9634674	TRÄGERBLECH	D138X12
13		9616159	BEFESTIGUNGSBOLZEN	D22-45
14		9634653	SCHEIBE	D28-3
15		9631983	O-RING	12X2,5 SHORE 70°
16		9725439	O-RING	65X5 SHORE 50°
17		9660522	PASSFEDER	3X20X3
18		9639931	LECKWASSERSENSOR	
19		9736896	MOTOR	200-240/346-415, 200-277/346-480VD/Y50/60HZ
19		9634511	MOTOR	200-240/346-415, 200-265/346-460VD/Y50/60HZ

### Kennzeichnung der Ersatzteile

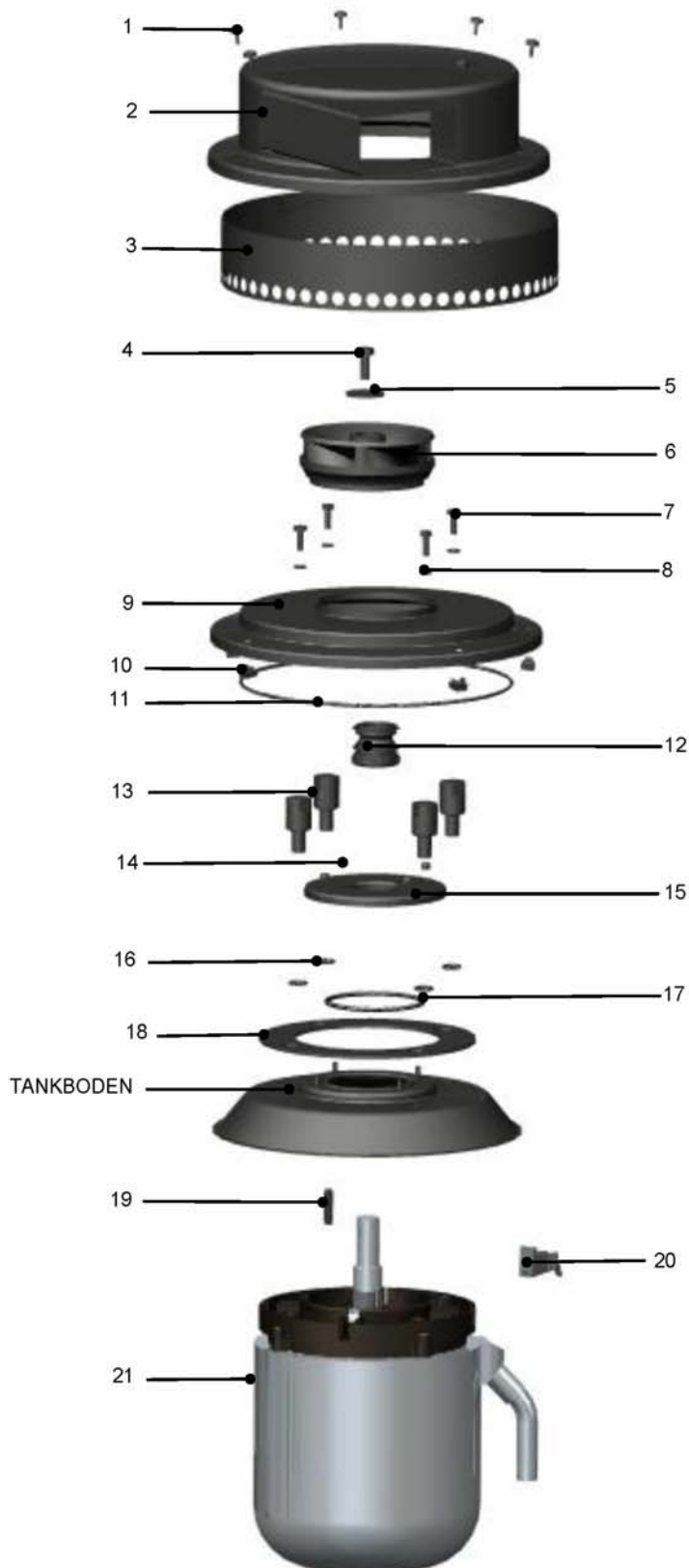


Verschleisssteil - Diese Teile empfehlen wir auf Lager zu legen!



Empfohlene Ersatzteile!

## 1.2 PUMPE WTV 800 - 2,2 KW





## 1.2 PUMPE WTV 800 - 2,2 KW

POS	KENNZ.	IDENT. NR.	BEZEICHNUNG	ABMESSUNGEN
1		0308210	LINSENSCHRAUBE KS	M6X10
2		9616330	PUMPENDECKEL	D238,5
3		9616350	ANSAUGSIEB	D287/284-54
4		0302007	SECHSKANTSCHRAUBE	M8X20
5		8100251	UNTERLEGSCHIEBE	D34/7-2
6		9673333	PUMPENLAUFRAD	D105-40,5
6		9673333-60	PUMPENLAUFRAD	D105-40,5
6		9672108	PUMPENLAUFRAD	D99-40,5
6		9653692	PUMPENLAUFRAD	D110-40,5
6		9667645	PUMPENLAUFRAD	D20-D115
6		9661212	PUMPENLAUFRAD	D20-D118
6		9672118	PUMPENLAUFRAD	D101-40,5
6		9671415	PUMPENLAUFRAD	D20-D100
6		9667648	PUMPENLAUFRAD	D20-D103
6		9667646	PUMPENLAUFRAD	D20-D108
6		9667646-60	PUMPENLAUFRAD	D20-D108
7		0302001	SECHSKANTSCHRAUBE	M6X16
8		0341012	FEDERRING	M6X1,6
9		9616160	PUMPENBODEN	1,5
10		9500056	KÄFIGMUTTER	M6 1,2-1,6
11		9500178	O-RING	228X3 SHORE 70°
12		0403003	GLEITRING	25
12		0403010	GLEITRING	25,7X38X8
12		0403009	MANSCHETTE	30X40X7
13		9616159	BEFESTIGUNGSBOLZEN	D22-45
14		0337001	SECHSKANTMUTTER SS	M5
15		9616158	TRÄGERBLECH	D119X10,5
16		9631983	O-RING	12X2,5 SHORE 70°

### Kennzeichnung der Ersatzteile




Verschleisssteil - Diese Teile empfehlen wir auf Lager zu legen!



Empfohlene Ersatzteile!

## 1.2 PUMPE WTV 800 - 2,2 KW

POS	KENNZ.	IDENT. NR.	BEZEICHNUNG	ABMESSUNGEN
17		9627183	O-RING	78X4 SHORE 50°
18		9616153	FLANSCH	D185/125-3
19		0355108	PASSFEDER	6X30X6
20		9639275	LECKWASSERSENSOR	
21		9631478	MOTOR	220-240/380-415, 230-265/400-460VD/Y50/60HZ
21		9639292	MOTOR	220-240/380-415, 230-266/400-460VD/Y50/60HZ
21		9672523	MONTAGEBAUGRUPPEN	220-240/380-415, 230-265/400-460VD/Y50/60HZ
21		9740619	MOTOR	220-240/380-415, 240-277/415-480VD/Y50/60HZ
21		9660671	MOTOR	200-200/346-346, 200-230/346-400VD/Y50/60HZ
21		9740621	MOTOR	200/346, 200-230/380-400VD/Y50/60HZ
21		9742978	MOTOR	220-240/380-415, 240-277/415-480VD/Y50/60HZ

### Kennzeichnung der Ersatzteile

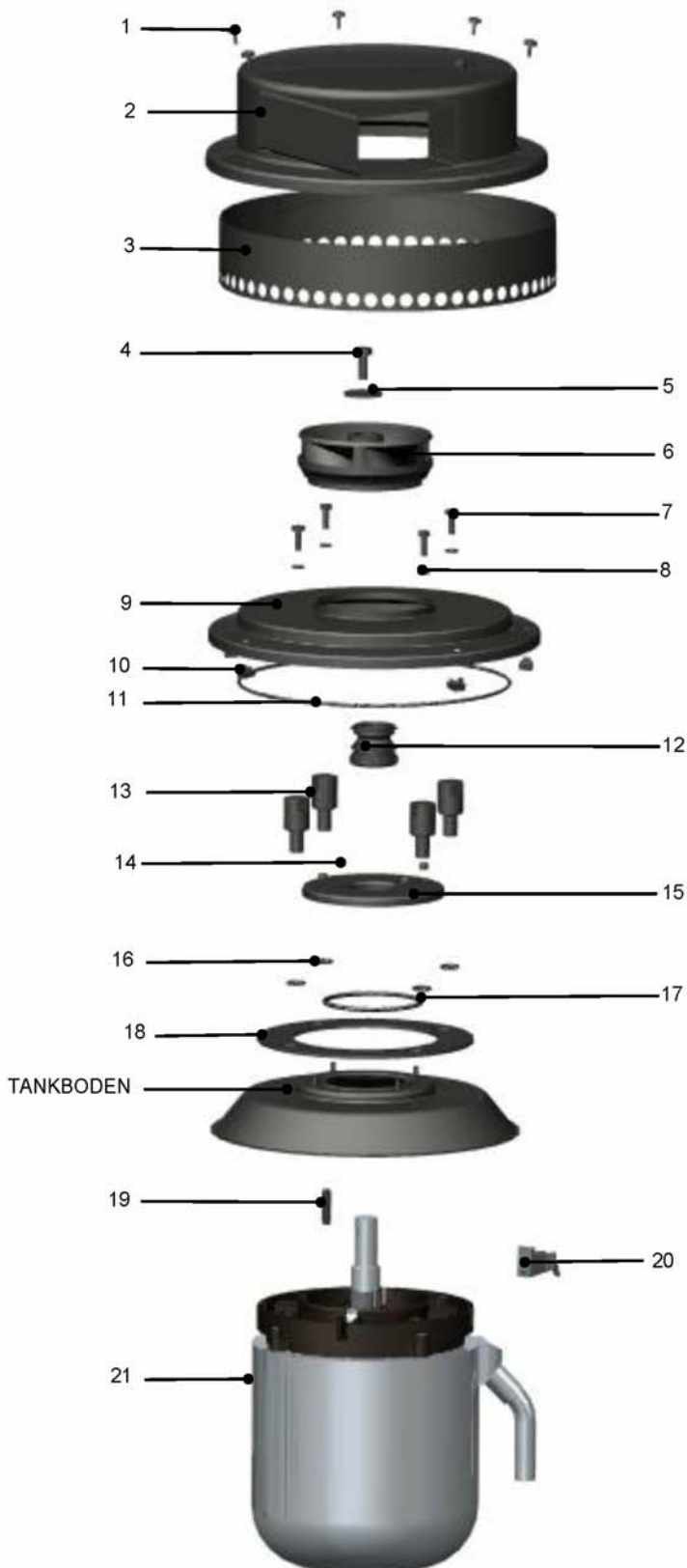


Verschleissenteil - Diese Teile empfehlen wir auf Lager zu legen!



Empfohlene Ersatzteile!

### 1.2.1 PUMPE HWZ 1 - 2,2 KW



## 1.2.1 PUMPE HWZ 1 - 2,2 KW

POS	KENNZ.	IDENT. NR.	BEZEICHNUNG	ABMESSUNGEN
1		0308210	LINSENSCHRAUBE KS	M6X10
2		9616330	PUMPENDECKEL	D238,5
3		9616350	ANSAUGSIEB	D287/284-54
4		0302007	SECHSKANTSCHRAUBE	M8X20
5		8100251	UNTERLEGSCHIEBE	D34/7-2
6		9673333	PUMPENLAUFRAD	D105-40,5
6		9673333-60	PUMPENLAUFRAD	D105-40,5
6		9672118	PUMPENLAUFRAD	D101-40,5
6		9672108	PUMPENLAUFRAD	D99-40,5
6		9653692	PUMPENLAUFRAD	D110-40,5
6		9667645	PUMPENLAUFRAD	D20-D115
6		9667648-60	PUMPENLAUFRAD	D20-D103
6		9661212	PUMPENLAUFRAD	D20-D118
6		9671415	PUMPENLAUFRAD	D20-D100
6		9667648	PUMPENLAUFRAD	D20-D103
6		9667646	PUMPENLAUFRAD	D20-D108
6		9667646-60	PUMPENLAUFRAD	D20-D108
7		0302001	SECHSKANTSCHRAUBE	M6X16
8		0341012	FEDERRING	M6X1,6
9		9616160	PUMPENBODEN	1,5
10		9500056	KÄFIGMUTTER	M6 1,2-1,6
11		9500178	O-RING	228X3 SHORE 70°
12		0403003	GLEITRING	25
12		0403010	GLEITRING	25,7X38X8
12		0403009	MANSCHETTE	30X40X7
13		9616159	BEFESTIGUNGSBOLZEN	D22-45
14		0337001	SECHSKANTMUTTER SS	M5
15		9616158	TRÄGERBLECH	D119X10,5

### Kennzeichnung der Ersatzteile





Verschleisssteil - Diese Teile empfehlen wir auf Lager zu legen!



Empfohlene Ersatzteile!

## 1.2.1 PUMPE HWZ 1 - 2,2 KW

POS	KENZ.	IDENT. NR.	BEZEICHNUNG	ABMESSUNGEN
16		9631983	O-RING	12X2,5 SHORE 70°
17		9627183	O-RING	78X4 SHORE 50°
18		9616153	FLANSCH	D185/125-3
19		0355108	PASSFEDER	6X30X6
20		9639275	LECKWASSERSENSOR	
21		9631478	MOTOR	220-240/380-415, 230-265/400-460VD/Y50/60HZ
21		9639292	MOTOR	220-240/380-415, 230-266/400-460VD/Y50/60HZ
21		9672523	MONTAGEBAUGRUPPEN	220-240/380-415, 230-265/400-460VD/Y50/60HZ
21		9725486	MOTOR	220-240/380-415, 230-265/400-460VD/Y50/60HZ
21		9740619	MOTOR	220-240/380-415, 240-277/415-480VD/Y50/60HZ
21		9740621	MOTOR	200/346, 200-230/380-400VD/Y50/60HZ
21		9660674	MOTOR	200-200/346-346, 200-230/346-400VD/Y50/60HZ
21		9742978	MOTOR	220-240/380-415, 240-277/415-480VD/Y50/60HZ

### Kennzeichnung der Ersatzteile

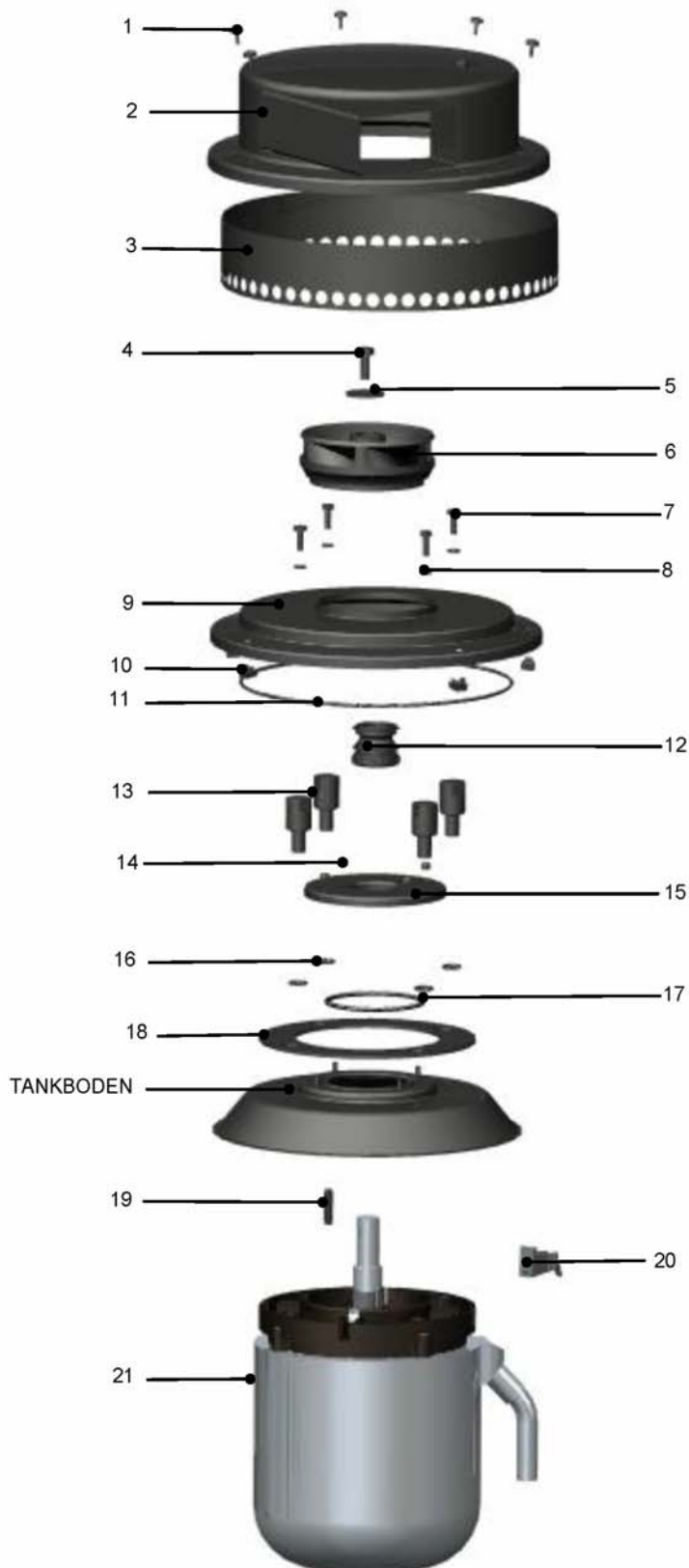


Verschleissenteil - Diese Teile empfehlen wir auf Lager zu legen!



Empfohlene Ersatzteile!

### 1.2.2 PUMPE HWZ 2 - 2,2 KW



## 1.2.2 PUMPE HWZ 2 - 2,2 KW

POS	KENNZ.	IDENT. NR.	BEZEICHNUNG	ABMESSUNGEN
1		0308210	LINSENSCHRAUBE KS	M6X10
2		9616330	PUMPENDECKEL	D238,5
3		9616350	ANSAUGSIEB	D287/284-54
4		0302007	SECHSKANTSCHRAUBE	M8X20
5		8100251	UNTERLEGSCHIEBE	D34/7-2
6		9673333	PUMPENLAUFRAD	D105-40,5
6		9673333-60	PUMPENLAUFRAD	D105-40,5
6		9667648-60	PUMPENLAUFRAD	D20-D103
6		9672108	PUMPENLAUFRAD	D99-40,5
6		9653692	PUMPENLAUFRAD	D110-40,5
6		9667645	PUMPENLAUFRAD	D20-D115
6		9661212	PUMPENLAUFRAD	D20-D118
6		9672118	PUMPENLAUFRAD	D101-40,5
6		9671415	PUMPENLAUFRAD	D20-D100
6		9667648	PUMPENLAUFRAD	D20-D103
6		9667646	PUMPENLAUFRAD	D20-D108
6		9667646-60	PUMPENLAUFRAD	D20-D108
7		0302001	SECHSKANTSCHRAUBE	M6X16
8		0341012	FEDERRING	M6X1,6
9		9616160	PUMPENBODEN	1,5
10		9500056	KÄFIGMUTTER	M6 1,2-1,6
11		9500178	O-RING	228X3 SHORE 70°
12		0403003	GLEITRING	25
12		0403010	GLEITRING	25,7X38X8
12		0403009	MANSCHETTE	30X40X7
13		9616159	BEFESTIGUNGSBOLZEN	D22-45
14		0337001	SECHSKANTMUTTER SS	M5
15		9616158	TRÄGERBLECH	D119X10,5

### Kennzeichnung der Ersatzteile





Verschleisssteil - Diese Teile empfehlen wir auf Lager zu legen!



Empfohlene Ersatzteile!

## 1.2.2 PUMPE HWZ 2 - 2,2 KW

POS	KENNZ.	IDENT. NR.	BEZEICHNUNG	ABMESSUNGEN
16		9631983	O-RING	12X2,5 SHORE 70°
17		9627183	O-RING	78X4 SHORE 50°
18		9616153	FLANSCH	D185/125-3
19		0355108	PASSFEDER	6X30X6
20		9639275	LECKWASSERSENSOR	
21		9631478	MOTOR	220-240/380-415, 230-265/400-460VD/Y50/60HZ
21		9660674	MOTOR	200-200/346-346, 200-230/346-400VD/Y50/60HZ
21		9639292	MOTOR	220-240/380-415, 230-266/400-460VD/Y50/60HZ
21		9672523	MONTAGEBAUGRUPPEN	220-240/380-415, 230-265/400-460VD/Y50/60HZ
21		9740619	MOTOR	220-240/380-415, 240-277/415-480VD/Y50/60HZ
21		9740621	MOTOR	200/346, 200-230/380-400VD/Y50/60HZ
21		9742978	MOTOR	220-240/380-415, 240-277/415-480VD/Y50/60HZ

### Kennzeichnung der Ersatzteile



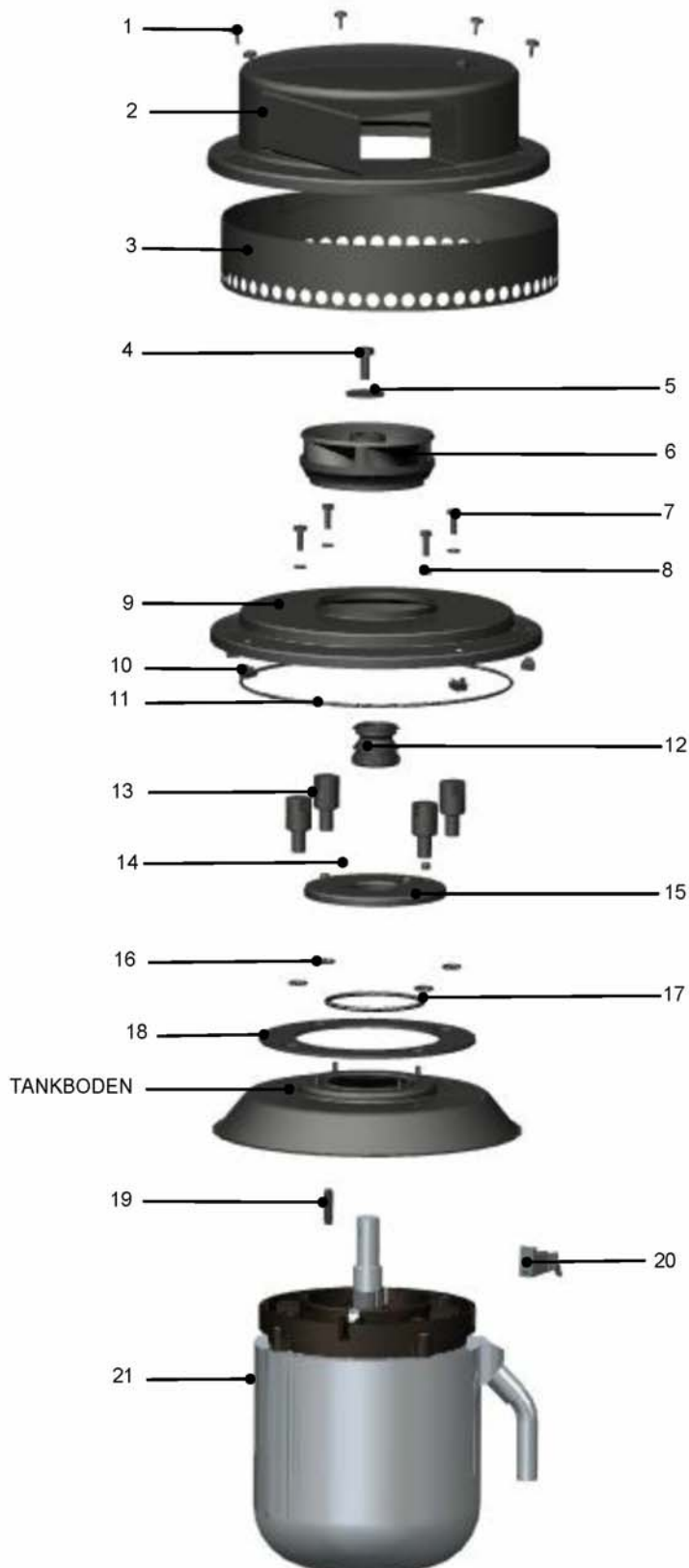
Verschleissenteil - Diese Teile empfehlen wir auf Lager zu legen!



Empfohlene Ersatzteile!



### 1.2.3 PUMPE HWZ 3 - 2,2 KW



### 1.2.3 PUMPE HWZ 3 - 2,2 KW

POS	KENNZ.	IDENT. NR.	BEZEICHNUNG	ABMESSUNGEN
1		0308210	LINSENSCHRAUBE KS	M6X10
2		9616330	PUMPENDECKEL	D238,5
3		9616350	ANSAUGSIEB	D287/284-54
4		0302007	SECHSKANTSCHRAUBE	M8X20
5		8100251	UNTERLEGSCHIEBE	D34/7-2
6		9673333	PUMPENLAUFRAD	D105-40,5
6		9673333-60	PUMPENLAUFRAD	D105-40,5
6		9672108	PUMPENLAUFRAD	D99-40,5
6		9653692	PUMPENLAUFRAD	D110-40,5
6		9667645	PUMPENLAUFRAD	D20-D115
6		9667648-60	PUMPENLAUFRAD	D20-D103
6		9661212	PUMPENLAUFRAD	D20-D118
6		9672118	PUMPENLAUFRAD	D101-40,5
6		9671415	PUMPENLAUFRAD	D20-D100
6		9667648	PUMPENLAUFRAD	D20-D103
6		9667646	PUMPENLAUFRAD	D20-D108
6		9667646-60	PUMPENLAUFRAD	D20-D108
7		0302001	SECHSKANTSCHRAUBE	M6X16
8		0341012	FEDERRING	M6X1,6
9		9616160	PUMPENBODEN	1,5
10		9500056	KÄFIGMUTTER	M6 1,2-1,6
11		9500178	O-RING	228X3 SHORE 70°
12		0403003	GLEITRING	25
12		0403010	GLEITRING	25,7X38X8
12		0403009	MANSCHETTE	30X40X7
13		9616159	BEFESTIGUNGSBOLZEN	D22-45
14		0337001	SECHSKANTMUTTER SS	M5
15		9616158	TRÄGERBLECH	D119X10,5

#### Kennzeichnung der Ersatzteile





Verschleisssteil - Diese Teile empfehlen wir auf Lager zu legen!



Empfohlene Ersatzteile!

### 1.2.3 PUMPE HWZ 3 - 2,2 KW

POS	KENNZ.	IDENT. NR.	BEZEICHNUNG	ABMESSUNGEN
16		9631983	O-RING	12X2,5 SHORE 70°
17		9627183	O-RING	78X4 SHORE 50°
18		9616153	FLANSCH	D185/125-3
19		0355108	PASSFEDER	6X30X6
20		9639275	LECKWASSERSENSOR	
21		9631478	MOTOR	220-240/380-415, 230-265/400-460VD/Y50/60HZ
21		9660674	MOTOR	200-200/346-346, 200-230/346-400VD/Y50/60HZ
21		9639292	MOTOR	220-240/380-415, 230-266/400-460VD/Y50/60HZ
21		9672523	MONTAGEBAUGRUPPEN	220-240/380-415, 230-265/400-460VD/Y50/60HZ
21		9740619	MOTOR	220-240/380-415, 240-277/415-480VD/Y50/60HZ
21		9740621	MOTOR	200/346, 200-230/380-400VD/Y50/60HZ
21		9742978	MOTOR	220-240/380-415, 240-277/415-480VD/Y50/60HZ

#### Kennzeichnung der Ersatzteile

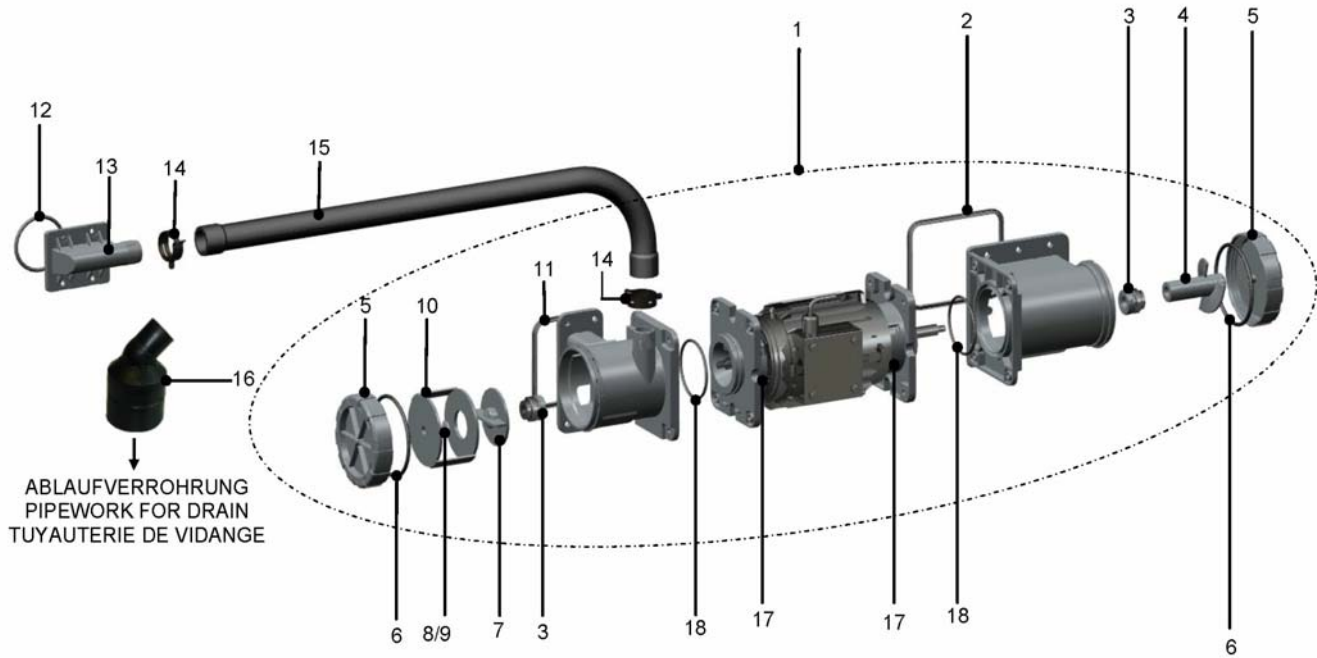


Verschleissenteil - Diese Teile empfehlen wir auf Lager zu legen!



Empfohlene Ersatzteile!

### 1.3 M-FILTERPUMPE - 0,12 KW



### 1.3 M-FILTERPUMPE - 0,12 KW

POS	KENNZ.	IDENT. NR.	BEZEICHNUNG	ABMESSUNGEN
1		9723073	PUMPE MIT MOTOR	180-253VAC50/60HZ
2		9676879	DICHTPROFIL	
3		9727325	GLEITRINGDICHTUNG	12
4		9619511	PUMPENLAUFRAD	
5		9617365	DECKEL	
6		9627183	O-RING	78X4 SHORE 50°
7		9617762	PUMPENLAUFRAD	
8		0340020	SCHEIBE	M5X5,3X15X1,2
9		9532149	KUNSTSTOFFSCHRAUBE	4X14
10		9617378	ZWISCHENBODEN	
11		9676840	DICHTPROFIL	
12		9635169	O-RING	52X4 SHORE 70°
13		9633534	ANSCHLUSSBLOCK	
14		9607417	SCHLAUCHKLEMME	N30
15		9707999	SCHLAUCHVERBINDUNG	LAENGE 195 MM
15		9708000	SCHLAUCHVERBINDUNG	LAENGE 305 MM
15		9657988	SCHLAUCHVERBINDUNG	LAENGE 530 MM
15		9708001	SCHLAUCHVERBINDUNG	LAENGE 570 MM
15		9667421	SCHLAUCHVERBINDUNG	LAENGE 630 MM
15		9657989	SCHLAUCHVERBINDUNG	LAENGE 810 MM
15		9667422	SCHLAUCHVERBINDUNG	LAENGE 910 MM
15		9657990	SCHLAUCHVERBINDUNG	LAENGE 1010 MM
15		9664887	SCHLAUCHVERBINDUNG	
15		9667423	ROHRVERBINDUNG	D25X1-50
16		9686592	REDUZIERSTÜCK	
17		9731045	PUMPENBODEN	
18		9627182	O-RING	56X3 SHORE 70°

#### Kennzeichnung der Ersatzteile

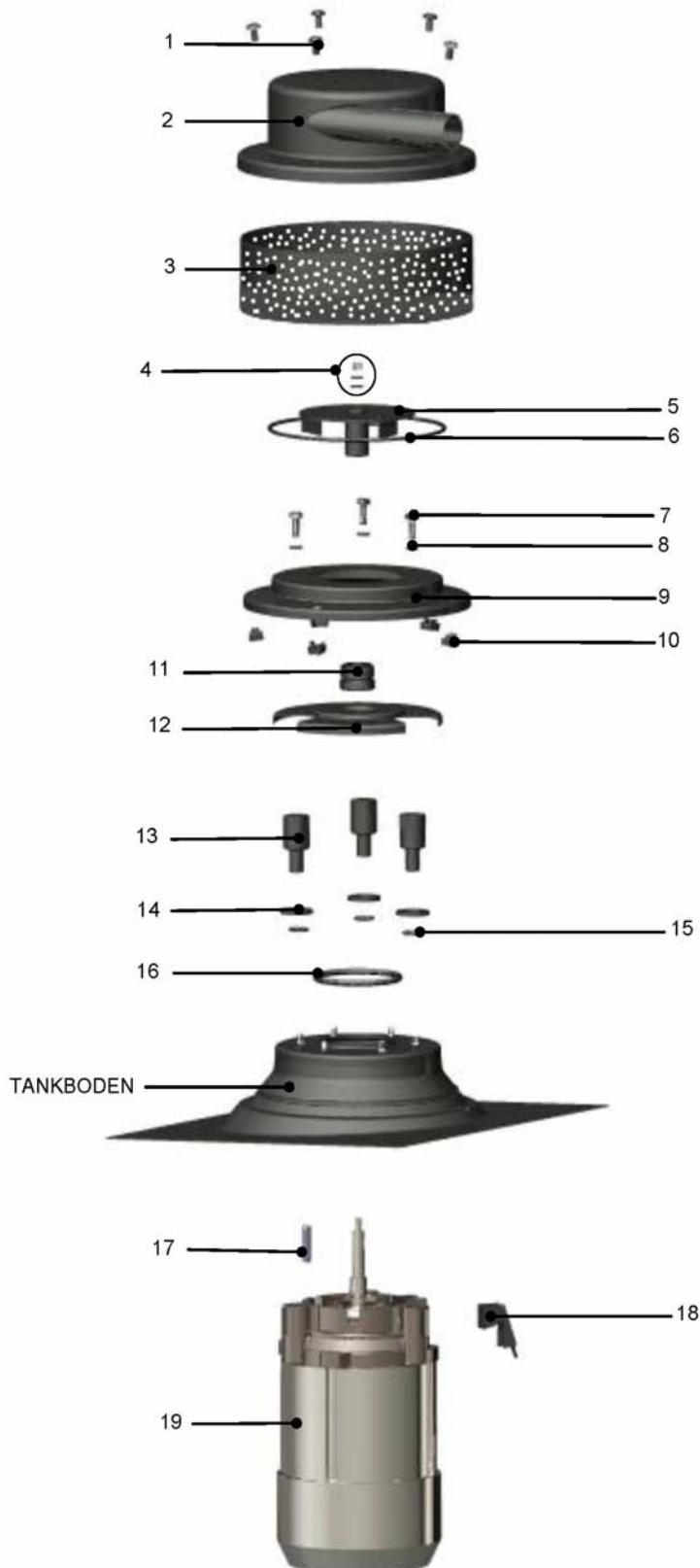


Verschleisssteil - Diese Teile empfehlen wir auf Lager zu legen!



Empfohlene Ersatzteile!

### 1.4 PUMPE PKSP - 0,75KW



## 1.4 PUMPE PKSP - 0,75KW

POS	KENNZ.	IDENT. NR.	BEZEICHNUNG	ABMESSUNGEN
1		0308210	LINSENSCHRAUBE KS	M6X10
2		9634891	PUMPENDECKEL	D147,5
3		9634930	ANSAUGSIEB	D194/191,5-57,5
4		0336051	SECHSKANT HUTMUTTER SS	M6
4		0340001	SCHEIBE	M5X5,3X11X1
5		9668630	PUMPENLAUFRAD	D97-17
5		9672861	PUMPENLAUFRAD	D104-15
5		9683317	PUMPENLAUFRAD	D104-16
5		9691608	PUMPENLAUFRAD	D104-18
5		9704242	PUMPENLAUFRAD	D97-14
5		9661289	PUMPENLAUFRAD	D10-D86
5		9671411	PUMPENLAUFRAD	D10-D73
5		9667654	PUMPENLAUFRAD	D82/10-43
6		9627180	O-RING	143X3 SHORE 70°
7		0302001	SECHSKANTSCHRAUBE	M6X16
8		0341012	FEDERRING	M6X1,6
9		9634723	PUMPENBODEN	D191
10		9500056	KÄFIGMUTTER	M6 1,2-1,6
11		9635613	GLEITRINGDICHTUNG	14
12		9634674	TRÄGERBLECH	D138X12
13		9616159	BEFESTIGUNGSBOLZEN	D22-45
14		9634653	SCHEIBE	D28-3
15		9631983	O-RING	12X2,5 SHORE 70°
16		9725439	O-RING	65X5 SHORE 50°
17		9660522	PASSFEDER	3X20X3
18		9639931	LECKWASSERSENSOR	
19		9736896	MOTOR	200-240/346-415, 200-277/346-480VD/Y50/60HZ

### Kennzeichnung der Ersatzteile



Verschleisssteil - Diese Teile empfehlen wir auf Lager zu legen!



Empfohlene Ersatzteile!

M-iQ K

Serien-Nr.:



## 1.4 PUMPE PKSP - 0,75KW

POS	KENNZ.	IDENT. NR.	BEZEICHNUNG	ABMESSUNGEN
19		9634511	MOTOR	200-240/346-415, 200-265/346-460VD/Y50/60HZ

### Kennzeichnung der Ersatzteile



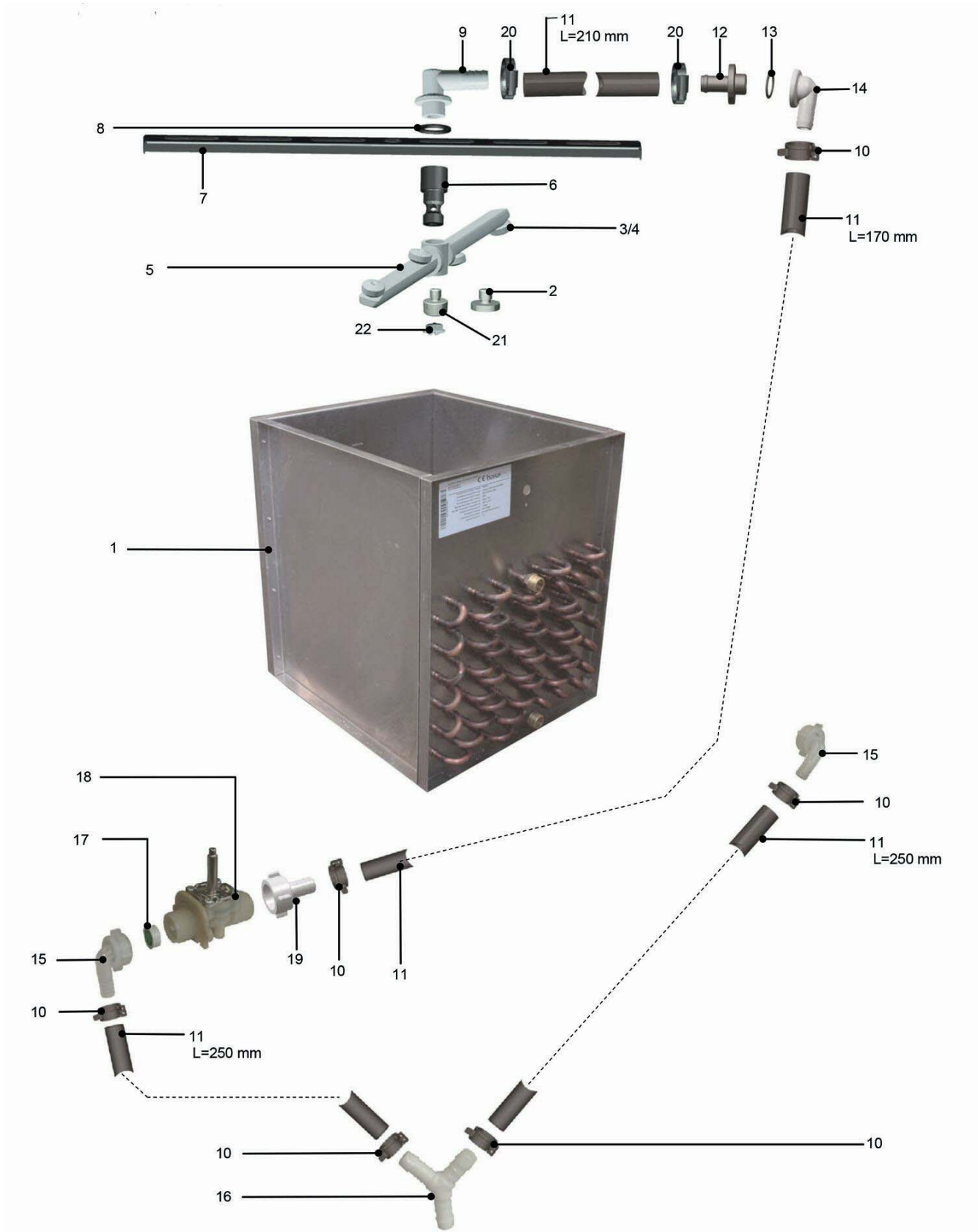
Verschleisssteil - Diese Teile empfehlen wir auf Lager zu legen!



Empfohlene Ersatzteile!



### 3.1 WÄRMERÜCKGEWINNUNG



### 3.1 WÄRMERÜCKGEWINNUNG

POS	KENNZ.	IDENT. NR.	BEZEICHNUNG	ABMESSUNGEN
1		9631158	LUFTKÜHLER	3/4"-ANSCHLUSS
1		9695349	LUFTKÜHLER	3/4"-ANSCHLUSS
1		9717029	LUFTKÜHLER	3/4"-ANSCHLUSS
2		0310010	RÄNDELSCHRAUBE	
3		0620157	DÜSE	R3/8"IX2,5
4		0620121	DRALLPLÄTTCHEN	
5		9656226	WASCHARM	
6		8003957	BEFESTIGUNGSBOLZEN	21X50,2
7		9656120	QUERTRAVERSE	449X30X13
8		0217433	FLACHDICHTUNG	17X24X2
9		0620342	SCHLAUCHANSCHLUSS	
10		9607418	SCHLAUCHKLEMME	N21
11		9608600	SCHLAUCH	13X3,5
12		9662558	SCHLAUCHDURCHFÜHRUNG	D32-36
13		9501247	O-RING	17X2 SHORE 70°
14		0620464	ANSCHLUSSWINKEL	3/8"
15		9505201	BOGEN	90°X14,5X3/4"l
15		9649725	WINKELVERSCHRAUBUNG	G3/4"X1/2"SCHLAUCH
16		0621036	VERBINDUNGSTEIL	
16		9746587	T-STÜCK	15X15X15
17		0113233	DURCHFLUSSMENGENREGLER	
18		0113220	MAGNETVENTIL	G3/4"AXG3/4"A
19		9505200	SCHLAUCHNIPPEL	14X42X3/4"l
19		8660456	SCHLAUCHANSCHLUSS	D24-38
19		0212020	ÜBERWURFMUTTER	3/4"
19		0408003	FLACHDICHTUNG	17X24X1,5
19		0217424	ÜBERWURFMUTTER	3/4"
20		0233038	SCHLAUCHKLEMME	16-25

#### Kennzeichnung der Ersatzteile



Verschleisssteil - Diese Teile empfehlen wir auf Lager zu legen!



Empfohlene Ersatzteile!

M-iQ K

Serien-Nr.:



### 3.1 WÄRMERÜCKGEWINNUNG

POS	KENNZ.	IDENT. NR.	BEZEICHNUNG	ABMESSUNGEN
21		9694186	RÄNDELSCHRAUBE	D22-21
22		9517406	DÜSE	G1/4"AX2,4

#### Kennzeichnung der Ersatzteile

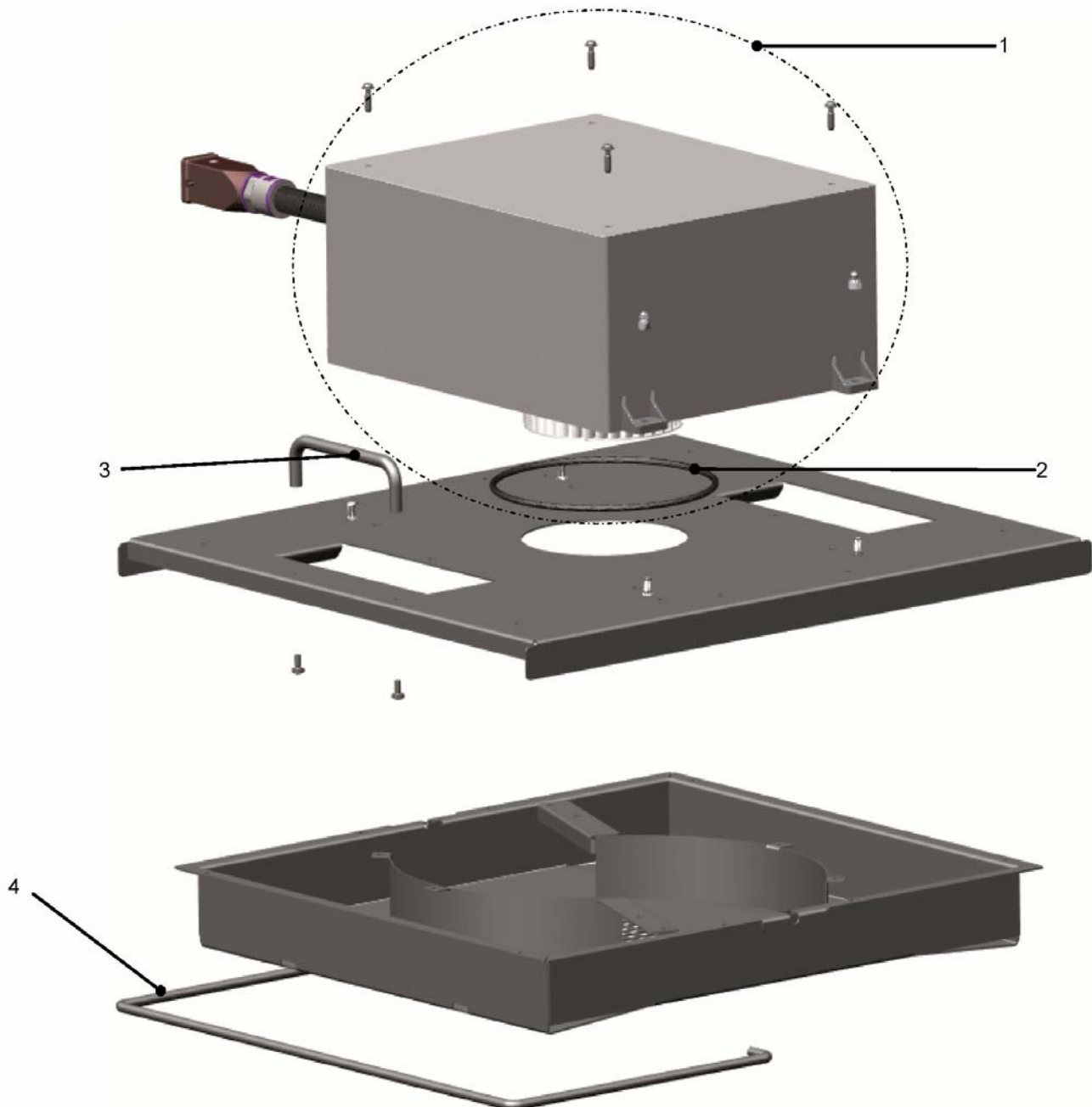


Verschleisssteil - Diese Teile empfehlen wir auf Lager zu legen!



Empfohlene Ersatzteile!

### 3.3 ABLUFTGEBLÄSE



### 3.3 ABLUFTGEBLÄSE

POS	KENNZ.	IDENT. NR.	BEZEICHNUNG	ABMESSUNGEN
1		9703250	ABLUFTGEBLÄSE	
2		9692431	DICHTUNG	D4-425
3		0455021	GRIFF	8/104X30
4		9684759	BÜGEL	380X203X6

#### Kennzeichnung der Ersatzteile

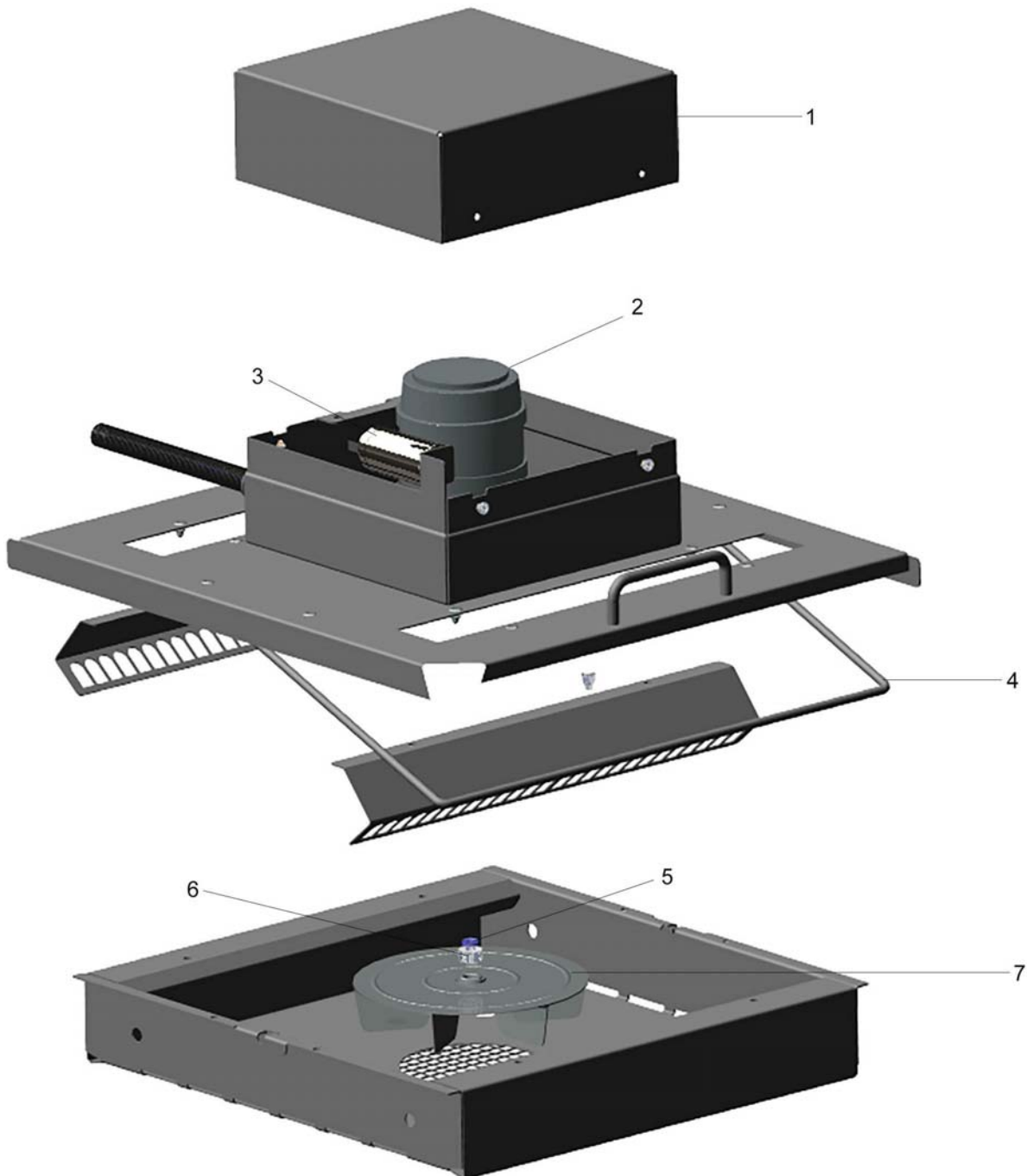


Verschleissteil - Diese Teile empfehlen wir auf Lager zu legen!



Empfohlene Ersatzteile!

### 3.4 ABLUFTGEBLÄSE



### 3.4 ABLUFTGEBLÄSE

POS	KENNZ.	IDENT. NR.	BEZEICHNUNG	ABMESSUNGEN
1		9685553	ABDECKUNG	202X202X75
2		9685543	MOTOR	200-240,200-240VAC50/60HZ
3		9687768	BETRIEBSKONDENSATOR	450V50/60HZ3UF
4		9684759	BÜGEL	380X203X6
5		9685588	V-RING	7X9X3,7
6		9001105	STELLRING	8X16X8
7		9686138	LÜFTERRAD	D 152 X 30

#### Kennzeichnung der Ersatzteile

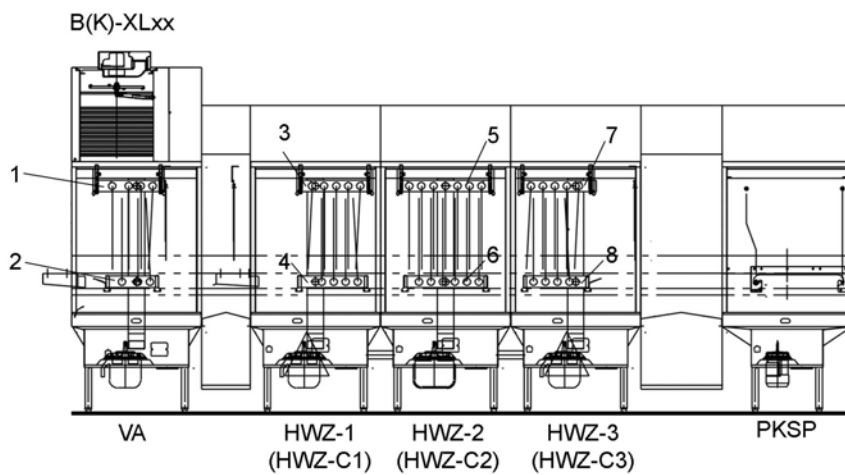
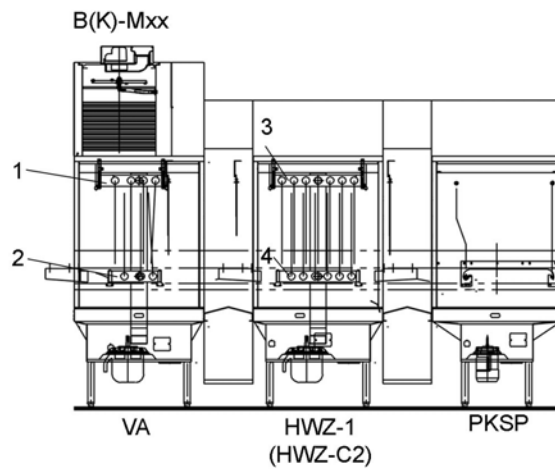
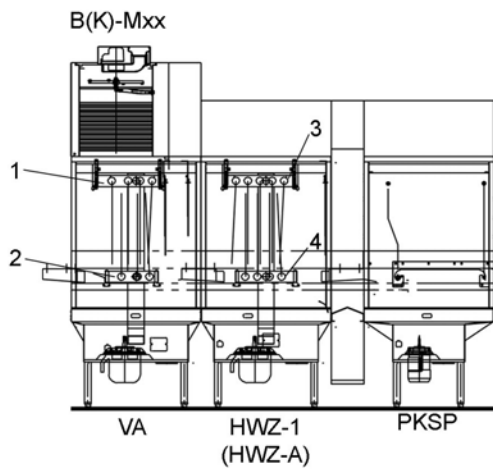
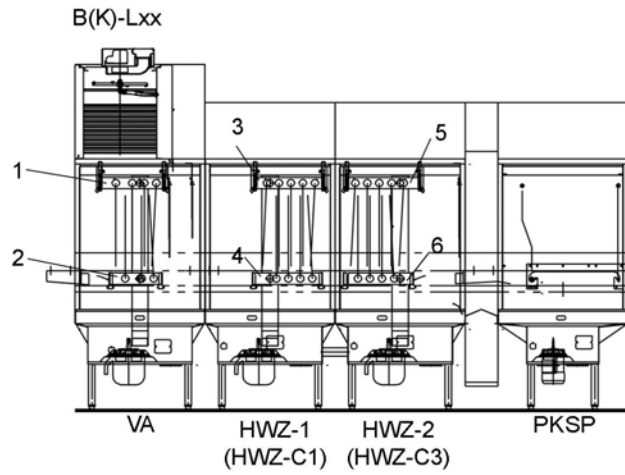
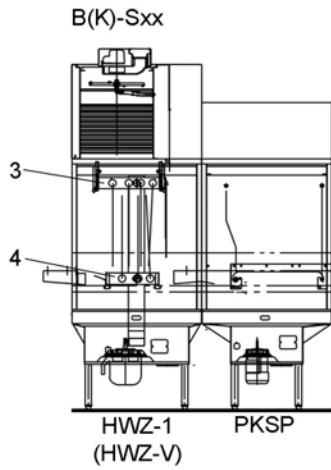


Verschleissteil - Diese Teile empfehlen wir auf Lager zu legen!



Empfohlene Ersatzteile!

## 4.0 WASCHSYSTEME ÜBERSICHT





## 4.0 WASCHSYSTEME ÜBERSICHT

POS	KENNZ.	IDENT. NR.	BEZEICHNUNG	ABMESSUNGEN
		9687680-02	WASCHSYSTEM	
		9684913	WASCHSYSTEM	
		9687698-01	WASCHSYSTEM	
		9687669-01	WASCHSYSTEM	
		9687685-01	WASCHSYSTEM	
		9687678-02	WASCHSYSTEM	
		9687682-01	WASCHSYSTEM	
		9684939	WASCHSYSTEM	
		9687686-01	WASCHSYSTEM	
		9687670-01	WASCHSYSTEM	
		9687669-02	WASCHSYSTEM	
		9684865	WASCHSYSTEM	
		9687679-01	WASCHSYSTEM	
		9687701-02	WASCHSYSTEM	
		9687697-02	WASCHSYSTEM	
		9687678-01	WASCHSYSTEM	
		9684889	WASCHSYSTEM	
		9687669-02	WASCHSYSTEM	
		9687700-01	WASCHSYSTEM	
		9687675-01	WASCHSYSTEM	
		9687671-02	WASCHSYSTEM	
		9687678-02	WASCHSYSTEM	
		9687672-02	WASCHSYSTEM	
		9687680-01	WASCHSYSTEM	
		9687676-01	WASCHSYSTEM	
		9687675-02	WASCHSYSTEM	
		9687675-02	WASCHSYSTEM	
		9684939	WASCHSYSTEM	

### Kennzeichnung der Ersatzteile



Verschleisssteil - Diese Teile empfehlen wir auf Lager zu legen!



Empfohlene Ersatzteile!

## 4.0 WASCHSYSTEME ÜBERSICHT

POS	KENNZ.	IDENT. NR.	BEZEICHNUNG	ABMESSUNGEN
		9684901	WASCHSYSTEM	
		9687681-01	WASCHSYSTEM	
		9687681-02	WASCHSYSTEM	
		9687681-01	WASCHSYSTEM	
		9687698-01	WASCHSYSTEM	
		9690806	WASCHSYSTEM	
		9684889	WASCHSYSTEM	
		9687698-02	WASCHSYSTEM	
		9687684-02	WASCHSYSTEM	
		9687683-01	WASCHSYSTEM	
		9687699-02	WASCHSYSTEM	
		9687700-02	WASCHSYSTEM	
		9687674-01	WASCHSYSTEM	
		9687670-02	WASCHSYSTEM	
		9687670-02	WASCHSYSTEM	
		9706380	WASCHSYSTEM	
		9687686-01	WASCHSYSTEM	
		9706380	WASCHSYSTEM	
		9687685-01	WASCHSYSTEM	
		9687684-01	WASCHSYSTEM	
		9687684-02	WASCHSYSTEM	
		9688407	WASCHSYSTEM	
		9687685-02	WASCHSYSTEM	
		9687671-01	WASCHSYSTEM	
		9687674-01	WASCHSYSTEM	
		9687676-02	WASCHSYSTEM	
		9687677-02	WASCHSYSTEM	
		9687700-02	WASCHSYSTEM	

### Kennzeichnung der Ersatzteile



Verschleisssteil - Diese Teile empfehlen wir auf Lager zu legen!



Empfohlene Ersatzteile!

## 4.0 WASCHSYSTEME ÜBERSICHT

POS	KENNZ.	IDENT. NR.	BEZEICHNUNG	ABMESSUNGEN
		9687686-02	WASCHSYSTEM	
		9687683-01	WASCHSYSTEM	
		9687673-02	WASCHSYSTEM	
		9687698-02	WASCHSYSTEM	
		9687680-02	WASCHSYSTEM	
		9744127	WASCHSYSTEM	
		9684901	WASCHSYSTEM	
		9687671-01	WASCHSYSTEM	
		9687672-01	WASCHSYSTEM	
		9687686-02	WASCHSYSTEM	
		9687674-02	WASCHSYSTEM	
		9684865	WASCHSYSTEM	
		9687701-01	WASCHSYSTEM	
		9687696-01	WASCHSYSTEM	
		9687670-01	WASCHSYSTEM	
		9687699-01	WASCHSYSTEM	
		9687700-01	WASCHSYSTEM	
		9687680-01	WASCHSYSTEM	
		9687699-01	WASCHSYSTEM	
		9687671-02	WASCHSYSTEM	
		9687696-01	WASCHSYSTEM	
		9687697-01	WASCHSYSTEM	
		9687697-01	WASCHSYSTEM	
		9687673-02	WASCHSYSTEM	
		9687677-01	WASCHSYSTEM	
		9687676-02	WASCHSYSTEM	
		9676121	WASCHARM	D34X1-447
		9687681-02	WASCHSYSTEM	

### Kennzeichnung der Ersatzteile



Verschleisssteil - Diese Teile empfehlen wir auf Lager zu legen!



Empfohlene Ersatzteile!

## 4.0 WASCHSYSTEME ÜBERSICHT

POS	KENNZ.	IDENT. NR.	BEZEICHNUNG	ABMESSUNGEN
		9687679-02	WASCHSYSTEM	
		9687672-01	WASCHSYSTEM	
		9690719	WASCHSYSTEM	
		9687701-02	WASCHSYSTEM	
		9687676-01	WASCHSYSTEM	
		9687679-02	WASCHSYSTEM	
		9687685-02	WASCHSYSTEM	
		9687669-01	WASCHSYSTEM	
		9687672-02	WASCHSYSTEM	
		9690806	WASCHSYSTEM	
		9706381	WASCHSYSTEM	
		9684913	WASCHSYSTEM	
		9687684-01	WASCHSYSTEM	
		9688407	WASCHSYSTEM	
		9687673-01	WASCHSYSTEM	
		9687683-02	WASCHSYSTEM	
		9687683-02	WASCHSYSTEM	
		9706381	WASCHSYSTEM	
		9687674-02	WASCHSYSTEM	
		9687679-01	WASCHSYSTEM	
		9687677-02	WASCHSYSTEM	
		9687696-02	WASCHSYSTEM	
		9687675-01	WASCHSYSTEM	
		9687678-01	WASCHSYSTEM	
		9687696-02	WASCHSYSTEM	
		9687682-01	WASCHSYSTEM	
		9687682-02	WASCHSYSTEM	
		9687682-02	WASCHSYSTEM	

### Kennzeichnung der Ersatzteile



Verschleisssteil - Diese Teile empfehlen wir auf Lager zu legen!



Empfohlene Ersatzteile!

## 4.0 WASCHSYSTEME ÜBERSICHT

POS	KENNZ.	IDENT. NR.	BEZEICHNUNG	ABMESSUNGEN
		9690719	WASCHSYSTEM	
		9687673-01	WASCHSYSTEM	
		9687697-02	WASCHSYSTEM	
		9742515	WASCHARM	D34X1-585
		9687701-01	WASCHSYSTEM	
		9687699-02	WASCHSYSTEM	
		9687677-01	WASCHSYSTEM	
1		9670965-02	WASCHSYSTEM	DB-570
1		9657888	WASCHSYSTEM	DB-570
1		9678318	WASCHSYSTEM	DB-570
1		9678274-02	WASCHSYSTEM	DB-570
1		9670259	WASCHSYSTEM	DB-570
1		9678274-01	WASCHSYSTEM	DB-570
1		9671668-02	WASCHSYSTEM	DB-750
1		9726002	WASCHSYSTEM	
1		9671668-01	WASCHSYSTEM	DB-750
1		9726005	WASCHSYSTEM	
1		9673523	WASCHSYSTEM	DB-980
1		9673599	WASCHSYSTEM	DB-980
1		9678090	WASCHSYSTEM	DB-980
1		9657917-02	WASCHSYSTEM	DB-570
1		9678014	WASCHSYSTEM	DB-750
1		9678001-02	WASCHSYSTEM	DB-750
1		9678089	WASCHSYSTEM	DB-980
1		9678078	WASCHSYSTEM	DB-750
1		9670965-01	WASCHSYSTEM	DB-570
1		9726006-02	WASCHSYSTEM	
1		9673677-02	WASCHSYSTEM	DB-980

### Kennzeichnung der Ersatzteile



Verschleisssteil - Diese Teile empfehlen wir auf Lager zu legen!



Empfohlene Ersatzteile!

## 4.0 WASCHSYSTEME ÜBERSICHT

POS	KENNZ.	IDENT. NR.	BEZEICHNUNG	ABMESSUNGEN
1		9670959	WASCHSYSTEM	DB-570
1		9673677-01	WASCHSYSTEM	DB-980
1		9679568	WASCHSYSTEM	DB-570
1		9671652	WASCHSYSTEM	DB-750
1		9657917-01	WASCHSYSTEM	DB-570
1		9726006-01	WASCHSYSTEM	
1		9678091-01	WASCHSYSTEM	406X947
1		9726004	WASCHSYSTEM	
1		9671645	WASCHSYSTEM	DB-750
1		9678327-01	WASCHSYSTEM	DB-570
1		9679570	WASCHSYSTEM	DB-570
1		9678327-02	WASCHSYSTEM	DB-570
1		9726003	WASCHSYSTEM	
1		9726007-02	WASCHSYSTEM	
1		9678091-02	WASCHSYSTEM	406X947
1		9670939	WASCHSYSTEM	DB-570
1		9678310	WASCHSYSTEM	DB-570
1		9726007-01	WASCHSYSTEM	
1		9678001-01	WASCHSYSTEM	DB-750
2		9744407-02	WASCHSYSTEM	
2		9670279-01	WASCHSYSTEM	DB-570
2		9725775-02	WASCHSYSTEM	
2		9678275-02	WASCHSYSTEM	DB-570
2		9678275-01	WASCHSYSTEM	DB-570
2		9680687	WASCHSYSTEM	
2		9680686	WASCHSYSTEM	
2		9680689-01	WASCHSYSTEM	
2		9678264	WASCHSYSTEM	DB-980

### Kennzeichnung der Ersatzteile



Verschleisssteil - Diese Teile empfehlen wir auf Lager zu legen!



Empfohlene Ersatzteile!

## 4.0 WASCHSYSTEME ÜBERSICHT

POS	KENNZ.	IDENT. NR.	BEZEICHNUNG	ABMESSUNGEN
2		9678263	WASCHSYSTEM	DB-980
2		9670226	WASCHSYSTEM	DB-570
2		9670954-01	WASCHSYSTEM	DB-570
2		9671665	WASCHSYSTEM	DB-750
2		9671658	WASCHSYSTEM	DB-750
2		9680689-02	WASCHSYSTEM	
2		9678095-02	WASCHSYSTEM	DB-980
2		9725773	WASCHSYSTEM	
2		9678095-01	WASCHSYSTEM	DB-980
2		9671689-02	WASCHSYSTEM	DB-750
2		9682121	WASCHSYSTEM	DB-980
2		9725774	WASCHSYSTEM	
2		9682124	WASCHSYSTEM	DB-980
2		9678084	WASCHSYSTEM	DB-750
2		9682123	WASCHSYSTEM	DB-980
2		9682156-01	WASCHSYSTEM	DB-750
2		9678082	WASCHSYSTEM	DB-750
2		9673750-02	WASCHSYSTEM	DB-980
2		9682150	WASCHSYSTEM	DB-750
2		9673750-01	WASCHSYSTEM	DB-980
2		9678532	WASCHSYSTEM	DB-980
2		9682132-01	WASCHSYSTEM	DB-980
2		9682132-02	WASCHSYSTEM	DB-980
2		9678544-01	WASCHSYSTEM	DB-980
2		9682126-02	WASCHSYSTEM	DB-980
2		9682126-01	WASCHSYSTEM	DB-980
2		9682125-02	WASCHSYSTEM	DB-980
2		9670954-02	WASCHSYSTEM	DB-570

### Kennzeichnung der Ersatzteile



Verschleisssteil - Diese Teile empfehlen wir auf Lager zu legen!



Empfohlene Ersatzteile!

## 4.0 WASCHSYSTEME ÜBERSICHT

POS	KENNZ.	IDENT. NR.	BEZEICHNUNG	ABMESSUNGEN
2		9682125-01	WASCHSYSTEM	DB-980
2		9682155-01	WASCHSYSTEM	DB-750
2		9682120	WASCHSYSTEM	DB-980
2		9673663	WASCHSYSTEM	DB-980
2		9682154	WASCHSYSTEM	DB-750
2		9673646	WASCHSYSTEM	DB-980
2		9678004-02	WASCHSYSTEM	DB-750
2		9682156-02	WASCHSYSTEM	DB-750
2		9678004-01	WASCHSYSTEM	DB-750
2		9725772	WASCHSYSTEM	
2		9682155-02	WASCHSYSTEM	DB-750
2		9682153	WASCHSYSTEM	DB-750
2		9680688-02	WASCHSYSTEM	
2		9680688-01	WASCHSYSTEM	
2		9682151	WASCHSYSTEM	DB-750
2		9680684	WASCHSYSTEM	
2		9680683	WASCHSYSTEM	
2		9725771	WASCHSYSTEM	
2		9670949-02	WASCHSYSTEM	DB-570
2		9725775-01	WASCHSYSTEM	
2		9679628-02	WASCHSYSTEM	DB-750
2		9679628-01	WASCHSYSTEM	DB-750
2		9679624	WASCHSYSTEM	DB-750
2		9679623	WASCHSYSTEM	DB-750
2		9670949-01	WASCHSYSTEM	DB-570
2		9678544-02	WASCHSYSTEM	DB-980
2		9677691-02	WASCHSYSTEM	DB-980
2		9677691-01	WASCHSYSTEM	DB-980

### Kennzeichnung der Ersatzteile



Verschleisssteil - Diese Teile empfehlen wir auf Lager zu legen!



Empfohlene Ersatzteile!



## 4.0 WASCHSYSTEME ÜBERSICHT

POS	KENNZ.	IDENT. NR.	BEZEICHNUNG	ABMESSUNGEN
2		9725776-02	WASCHSYSTEM	
2		9677683	WASCHSYSTEM	DB-980
2		9677657	WASCHSYSTEM	DB-980
2		9678325-02	WASCHSYSTEM	DB-570
2		9675788-02	WASCHSYSTEM	DB-750
2		9678325-01	WASCHSYSTEM	DB-570
2		9671689-01	WASCHSYSTEM	DB-750
2		9678319	WASCHSYSTEM	DB-570
2		9678322	WASCHSYSTEM	DB-570
2		9678530	WASCHSYSTEM	DB-980
2		9675788-01	WASCHSYSTEM	DB-750
2		9675758	WASCHSYSTEM	DB-750
2		9678329-01	WASCHSYSTEM	DB-570
2		9678329-02	WASCHSYSTEM	DB-570
2		9675759	WASCHSYSTEM	DB-750
2		9670279-02	WASCHSYSTEM	DB-570
2		9725776-01	WASCHSYSTEM	
2		9657887	WASCHSYSTEM	DB-570
3		9678286	WASCHSYSTEM	DB-570
3		9678284-02	WASCHSYSTEM	DB-570
3		9678284-01	WASCHSYSTEM	DB-570
3		9675301	WASCHSYSTEM	DB-570
3		9656693-02	WASCHSYSTEM	DB-570
3		9657885-02	WASCHSYSTEM	DB-570
3		9675268-02	WASCHSYSTEM	DB-570
3		9678277-02	WASCHSYSTEM	DB-570
3		9678277-01	WASCHSYSTEM	DB-570
3		9675268-01	WASCHSYSTEM	DB-570

### Kennzeichnung der Ersatzteile



Verschleisssteil - Diese Teile empfehlen wir auf Lager zu legen!



Empfohlene Ersatzteile!

## 4.0 WASCHSYSTEME ÜBERSICHT

POS	KENNZ.	IDENT. NR.	BEZEICHNUNG	ABMESSUNGEN
3		9657885-01	WASCHSYSTEM	DB-570
3		9678274-02	WASCHSYSTEM	DB-570
3		9678274-01	WASCHSYSTEM	DB-570
3		9678001-02	WASCHSYSTEM	DB-750
3		9726011-01	WASCHSYSTEM	
3		9671668-02	WASCHSYSTEM	DB-750
3		9726011-02	WASCHSYSTEM	
3		9657917-02	WASCHSYSTEM	DB-570
3		9726010-02	WASCHSYSTEM	
3		9671668-01	WASCHSYSTEM	DB-750
3		9678237	WASCHSYSTEM	DB-980
3		9678236-02	WASCHSYSTEM	DB-980
3		9678236-01	WASCHSYSTEM	DB-980
3		9673847	WASCHSYSTEM	DB-980
3		9673813-02	WASCHSYSTEM	DB-980
3		9678100-02	WASCHSYSTEM	DB-980
3		9673813-01	WASCHSYSTEM	DB-980
3		9678100-01	WASCHSYSTEM	DB-980
3		9657917-01	WASCHSYSTEM	DB-570
3		9656693-01	WASCHSYSTEM	DB-570
3		9673761-02	WASCHSYSTEM	DB-980
3		9673761-01	WASCHSYSTEM	DB-980
3		9670940-02	WASCHSYSTEM	DB-570
3		9726013	WASCHSYSTEM	
3		9670965-01	WASCHSYSTEM	DB-570
3		9673677-02	WASCHSYSTEM	DB-980
3		9678056	WASCHSYSTEM	DB-750
3		9673677-01	WASCHSYSTEM	DB-980

### Kennzeichnung der Ersatzteile



Verschleisssteil - Diese Teile empfehlen wir auf Lager zu legen!



Empfohlene Ersatzteile!

## 4.0 WASCHSYSTEME ÜBERSICHT

POS	KENNZ.	IDENT. NR.	BEZEICHNUNG	ABMESSUNGEN
3		9678009-02	WASCHSYSTEM	DB-750
3		9678009-01	WASCHSYSTEM	DB-750
3		9678091-01	WASCHSYSTEM	406X947
3		9678091-02	WASCHSYSTEM	406X947
3		9671780	WASCHSYSTEM	DB-750
3		9670965-02	WASCHSYSTEM	DB-570
3		9678001-01	WASCHSYSTEM	DB-750
3		9677984-02	WASCHSYSTEM	DB-750
3		9677984-01	WASCHSYSTEM	DB-750
3		9671737-02	WASCHSYSTEM	DB-750
3		9671737-01	WASCHSYSTEM	DB-750
3		9726008-01	WASCHSYSTEM	
3		9657915	WASCHSYSTEM	DB-570
3		9679604	WASCHSYSTEM	DB-570
3		9678327-01	WASCHSYSTEM	DB-570
3		9726009-01	WASCHSYSTEM	
3		9679586-01	WASCHSYSTEM	DB-570
3		9726009-02	WASCHSYSTEM	
3		9671692-02	WASCHSYSTEM	DB-750
3		9726008-02	WASCHSYSTEM	
3		9726007-02	WASCHSYSTEM	
3		9726007-01	WASCHSYSTEM	
3		9726006-02	WASCHSYSTEM	
3		9726006-01	WASCHSYSTEM	
3		9671692-01	WASCHSYSTEM	DB-750
3		9670940-01	WASCHSYSTEM	DB-570
3		9679586-02	WASCHSYSTEM	DB-570
3		9678327-02	WASCHSYSTEM	DB-570

### Kennzeichnung der Ersatzteile



Verschleisssteil - Diese Teile empfehlen wir auf Lager zu legen!



Empfohlene Ersatzteile!

## 4.0 WASCHSYSTEME ÜBERSICHT

POS	KENNZ.	IDENT. NR.	BEZEICHNUNG	ABMESSUNGEN
3		9679587-01	WASCHSYSTEM	DB-570
3		9726010-01	WASCHSYSTEM	
3		9679587-02	WASCHSYSTEM	DB-570
3		9726012	WASCHSYSTEM	
4		9675351-02	WASCHSYSTEM	DB-570
4		9678293-02	WASCHSYSTEM	DB-570
4		9671674-01	WASCHSYSTEM	DB-750
4		9678293-01	WASCHSYSTEM	DB-570
4		9675351-01	WASCHSYSTEM	DB-570
4		9678281-02	WASCHSYSTEM	DB-570
4		9678281-01	WASCHSYSTEM	DB-570
4		9678280-02	WASCHSYSTEM	DB-570
4		9678280-01	WASCHSYSTEM	DB-570
4		9678275-02	WASCHSYSTEM	DB-570
4		9675265-02	WASCHSYSTEM	DB-570
4		9678275-01	WASCHSYSTEM	DB-570
4		9675265-01	WASCHSYSTEM	DB-570
4		9670279-01	WASCHSYSTEM	DB-570
4		9678270-02	WASCHSYSTEM	DB-750
4		9678270-01	WASCHSYSTEM	DB-750
4		9678330-02	WASCHSYSTEM	DB-570
4		9678568-02	WASCHSYSTEM	DB-980
4		9656671-01	WASCHSYSTEM	DB-570
4		9678238-02	WASCHSYSTEM	DB-980
4		9673855-02	WASCHSYSTEM	DB-980
4		9678238-01	WASCHSYSTEM	DB-980
4		9673855-01	WASCHSYSTEM	DB-980
4		9657884-02	WASCHSYSTEM	DB-570

### Kennzeichnung der Ersatzteile



Verschleisssteil - Diese Teile empfehlen wir auf Lager zu legen!



Empfohlene Ersatzteile!

## 4.0 WASCHSYSTEME ÜBERSICHT

POS	KENNZ.	IDENT. NR.	BEZEICHNUNG	ABMESSUNGEN
4		9657884-01	WASCHSYSTEM	
4		9678234-02	WASCHSYSTEM	DB-980
4		9678234-01	WASCHSYSTEM	DB-980
4		9678108-02	WASCHSYSTEM	DB-980
4		9678108-01	WASCHSYSTEM	DB-980
4		9678095-02	WASCHSYSTEM	DB-980
4		9678095-01	WASCHSYSTEM	DB-980
4		9673802-02	WASCHSYSTEM	DB-980
4		9673802-01	WASCHSYSTEM	DB-980
4		9682159-01	WASCHSYSTEM	DB-750
4		9682162-02	WASCHSYSTEM	DB-750
4		9673782-02	WASCHSYSTEM	DB-980
4		9682161-01	WASCHSYSTEM	DB750
4		9682159-02	WASCHSYSTEM	DB-750
4		9673782-01	WASCHSYSTEM	DB-980
4		9682158-02	WASCHSYSTEM	DB-750
4		9682158-01	WASCHSYSTEM	DB-750
4		9682156-02	WASCHSYSTEM	DB-750
4		9682156-01	WASCHSYSTEM	DB-750
4		9682155-02	WASCHSYSTEM	DB-750
4		9682155-01	WASCHSYSTEM	DB-750
4		9675857-02	WASCHSYSTEM	DB-750
4		9673750-02	WASCHSYSTEM	DB-980
4		9657916-02	WASCHSYSTEM	DB-570
4		9673750-01	WASCHSYSTEM	DB-980
4		9682132-02	WASCHSYSTEM	DB-980
4		9682132-01	WASCHSYSTEM	DB-980
4		9678059-02	WASCHSYSTEM	DB-750

### Kennzeichnung der Ersatzteile



Verschleisssteil - Diese Teile empfehlen wir auf Lager zu legen!



Empfohlene Ersatzteile!

## 4.0 WASCHSYSTEME ÜBERSICHT

POS	KENNZ.	IDENT. NR.	BEZEICHNUNG	ABMESSUNGEN
4		9682131-02	WASCHSYSTEM	DB-980
4		9682131-01	WASCHSYSTEM	DB-980
4		9682129-02	WASCHSYSTEM	DB-980
4		9682129-01	WASCHSYSTEM	DB-980
4		9682128-02	WASCHSYSTEM	DB-980
4		9682128-01	WASCHSYSTEM	DB-980
4		9678059-01	WASCHSYSTEM	DB-750
4		9682126-02	WASCHSYSTEM	DB-980
4		9682126-01	WASCHSYSTEM	DB-980
4		9682125-02	WASCHSYSTEM	DB-980
4		9682125-01	WASCHSYSTEM	DB-980
4		9678012-02	WASCHSYSTEM	DB-750
4		9678012-01	WASCHSYSTEM	DB-750
4		9657916-01	WASCHSYSTEM	DB-570
4		9670954-02	WASCHSYSTEM	DB-570
4		9680695-02	WASCHSYSTEM	
4		9680695-01	WASCHSYSTEM	
4		9680694-02	WASCHSYSTEM	
4		9680694-01	WASCHSYSTEM	
4		9678004-02	WASCHSYSTEM	DB-750
4		9680692-02	WASCHSYSTEM	
4		9680692-01	WASCHSYSTEM	
4		9680691-02	WASCHSYSTEM	
4		9680691-01	WASCHSYSTEM	
4		9678004-01	WASCHSYSTEM	DB-750
4		9680689-02	WASCHSYSTEM	
4		9680689-01	WASCHSYSTEM	
4		9680688-02	WASCHSYSTEM	

### Kennzeichnung der Ersatzteile



Verschleisssteil - Diese Teile empfehlen wir auf Lager zu legen!



Empfohlene Ersatzteile!

## 4.0 WASCHSYSTEME ÜBERSICHT

POS	KENNZ.	IDENT. NR.	BEZEICHNUNG	ABMESSUNGEN
4		9680688-01	WASCHSYSTEM	
4		9670954-01	WASCHSYSTEM	DB-570
4		9682161-02	WASCHSYSTEM	DB-750
4		9679642-02	WASCHSYSTEM	DB-750
4		9679642-01	WASCHSYSTEM	DB-750
4		9679639-02	WASCHSYSTEM	DB-750
4		9682162-01	WASCHSYSTEM	DB-750
4		9679639-01	WASCHSYSTEM	DB-750
4		9677854-02	WASCHSYSTEM	DB-980
4		9679628-02	WASCHSYSTEM	DB-750
4		9677854-01	WASCHSYSTEM	DB-980
4		9671731-02	WASCHSYSTEM	DB-750
4		9679628-01	WASCHSYSTEM	DB-750
4		9677721-02	WASCHSYSTEM	DB-980
4		9677721-01	WASCHSYSTEM	DB-980
4		9671731-01	WASCHSYSTEM	DB-750
4		9671713-02	WASCHSYSTEM	DB-750
4		9677691-02	WASCHSYSTEM	DB-980
4		9670941-02	WASCHSYSTEM	DB-570
4		9677691-01	WASCHSYSTEM	DB-980
4		9671713-01	WASCHSYSTEM	DB-750
4		9679608-02	WASCHSYSTEM	DB-570
4		9725779-01	WASCHSYSTEM	
4		9679608-01	WASCHSYSTEM	DB-570
4		9679594-02	WASCHSYSTEM	DB-570
4		9670941-01	WASCHSYSTEM	DB-570
4		9725778-01	WASCHSYSTEM	
4		9744409-02	WASCHSYSTEM	

### Kennzeichnung der Ersatzteile



Verschleisssteil - Diese Teile empfehlen wir auf Lager zu legen!



Empfohlene Ersatzteile!

## 4.0 WASCHSYSTEME ÜBERSICHT

POS	KENNZ.	IDENT. NR.	BEZEICHNUNG	ABMESSUNGEN
4		9725780-02	WASCHSYSTEM	
4		9678568-01	WASCHSYSTEM	DB-980
4		9675857-01	WASCHSYSTEM	DB-750
4		9678545-02	WASCHSYSTEM	DB-980
4		9678545-01	WASCHSYSTEM	DB-980
4		9675788-02	WASCHSYSTEM	DB-750
4		9678544-02	WASCHSYSTEM	DB-980
4		9678544-01	WASCHSYSTEM	DB-980
4		9678330-01	WASCHSYSTEM	DB-570
4		9671689-02	WASCHSYSTEM	DB-750
4		9678329-01	WASCHSYSTEM	DB-570
4		9725782-01	WASCHSYSTEM	
4		9675788-01	WASCHSYSTEM	DB-750
4		9725781-02	WASCHSYSTEM	
4		9725781-01	WASCHSYSTEM	
4		9725779-02	WASCHSYSTEM	
4		9725780-01	WASCHSYSTEM	
4		9675870-02	WASCHSYSTEM	DB-750
4		9678329-02	WASCHSYSTEM	DB-570
4		9725778-02	WASCHSYSTEM	
4		9725777-02	WASCHSYSTEM	
4		9671689-01	WASCHSYSTEM	DB-750
4		9725777-01	WASCHSYSTEM	
4		9725776-02	WASCHSYSTEM	
4		9675870-01	WASCHSYSTEM	DB-750
4		9725776-01	WASCHSYSTEM	
4		9725775-02	WASCHSYSTEM	
4		9725782-02	WASCHSYSTEM	

### Kennzeichnung der Ersatzteile



Verschleisssteil - Diese Teile empfehlen wir auf Lager zu legen!



Empfohlene Ersatzteile!



## 4.0 WASCHSYSTEME ÜBERSICHT

POS	KENNZ.	IDENT. NR.	BEZEICHNUNG	ABMESSUNGEN
4		9725775-01	WASCHSYSTEM	
4		9679594-01	WASCHSYSTEM	DB-570
4		9671674-02	WASCHSYSTEM	DB-750
4		9744411-02	WASCHSYSTEM	
4		9670279-02	WASCHSYSTEM	DB-570
4		9656671-02	WASCHSYSTEM	DB-570
5		9678294-01	WASCHSYSTEM	DB-570
5		9671672-01	WASCHSYSTEM	DB-750
5		9678286	WASCHSYSTEM	DB-570
5		9675301	WASCHSYSTEM	DB-570
5		9671672-02	WASCHSYSTEM	DB-750
5		9673867-02	WASCHSYSTEM	DB-980
5		9678256-02	WASCHSYSTEM	DB-980
5		9673867-01	WASCHSYSTEM	DB-980
5		9673847	WASCHSYSTEM	DB-980
5		9678256-01	WASCHSYSTEM	DB-980
5		9678256-01	WASCHSYSTEM	DB-980
5		9678237	WASCHSYSTEM	DB-980
5		9678064-02	WASCHSYSTEM	DB-750
5		9678064-01	WASCHSYSTEM	DB-750
5		9656694-02	WASCHSYSTEM	DB-570
5		9678056	WASCHSYSTEM	DB-750
5		9678056	WASCHSYSTEM	DB-750
5		9671780	WASCHSYSTEM	DB-750
5		9726014-02	WASCHSYSTEM	
5		9679614-02	WASCHSYSTEM	DB-570
5		9679614-01	WASCHSYSTEM	DB-570
5		9679604	WASCHSYSTEM	DB-570

### Kennzeichnung der Ersatzteile



Verschleisssteil - Diese Teile empfehlen wir auf Lager zu legen!



Empfohlene Ersatzteile!

## 4.0 WASCHSYSTEME ÜBERSICHT

POS	KENNZ.	IDENT. NR.	BEZEICHNUNG	ABMESSUNGEN
5		9657915	WASCHSYSTEM	DB-570
5		9656694-01	WASCHSYSTEM	DB-570
5		9726015-01	WASCHSYSTEM	
5		9726014-01	WASCHSYSTEM	
5		9726013	WASCHSYSTEM	
5		9726013	WASCHSYSTEM	
5		9726012	WASCHSYSTEM	
5		9726015-02	WASCHSYSTEM	
5		9675380-02	WASCHSYSTEM	DB-570
5		9675380-01	WASCHSYSTEM	DB-570
5		9678294-02	WASCHSYSTEM	DB-570
6		9675351-02	WASCHSYSTEM	DB-570
6		9678293-02	WASCHSYSTEM	DB-570
6		9675351-01	WASCHSYSTEM	DB-570
6		9678293-01	WASCHSYSTEM	DB-570
6		9671674-01	WASCHSYSTEM	DB-750
6		9673872-02	WASCHSYSTEM	DB-980
6		9673872-01	WASCHSYSTEM	DB-980
6		9678259-02	WASCHSYSTEM	DB-980
6		9678259-01	WASCHSYSTEM	DB-980
6		9673855-01	WASCHSYSTEM	DB-980
6		9678238-01	WASCHSYSTEM	DB-980
6		9678238-02	WASCHSYSTEM	DB-980
6		9673855-02	WASCHSYSTEM	DB-980
6		9682165-02	WASCHSYSTEM	DB-750
6		9682165-01	WASCHSYSTEM	DB-750
6		9682164-02	WASCHSYSTEM	DB-750
6		9682164-01	WASCHSYSTEM	DB750

### Kennzeichnung der Ersatzteile



Verschleisssteil - Diese Teile empfehlen wir auf Lager zu legen!



Empfohlene Ersatzteile!

## 4.0 WASCHSYSTEME ÜBERSICHT

POS	KENNZ.	IDENT. NR.	BEZEICHNUNG	ABMESSUNGEN
6		9678067-02	WASCHSYSTEM	DB-750
6		9682135-02	WASCHSYSTEM	DB-980
6		9678067-01	WASCHSYSTEM	DB-750
6		9682135-02	WASCHSYSTEM	DB-980
6		9682135-01	WASCHSYSTEM	DB-980
6		9682135-01	WASCHSYSTEM	DB-980
6		9657916-02	WASCHSYSTEM	DB-570
6		9682134-02	WASCHSYSTEM	DB-980
6		9682134-01	WASCHSYSTEM	DB-980
6		9678059-02	WASCHSYSTEM	DB-750
6		9678059-01	WASCHSYSTEM	DB-750
6		9680698-02	WASCHSYSTEM	DB570
6		9680698-01	WASCHSYSTEM	DB570
6		9680697-02	WASCHSYSTEM	DB570
6		9680697-01	WASCHSYSTEM	DB570
6		9679652-02	WASCHSYSTEM	DB-750
6		9679652-01	WASCHSYSTEM	DB-750
6		9677916-02	WASCHSYSTEM	DB-980
6		9677916-01	WASCHSYSTEM	DB-980
6		9657916-01	WASCHSYSTEM	DB-570
6		9656672-02	WASCHSYSTEM	DB-570
6		9679618-02	WASCHSYSTEM	DB-570
6		9679618-01	WASCHSYSTEM	DB-570
6		9679608-02	WASCHSYSTEM	DB-570
6		9679608-01	WASCHSYSTEM	DB-570
6		9671707-02	WASCHSYSTEM	DB-750
6		9675903-02	WASCHSYSTEM	DB-750
6		9671707-01	WASCHSYSTEM	DB-750

### Kennzeichnung der Ersatzteile



Verschleisssteil - Diese Teile empfehlen wir auf Lager zu legen!



Empfohlene Ersatzteile!

## 4.0 WASCHSYSTEME ÜBERSICHT

POS	KENNZ.	IDENT. NR.	BEZEICHNUNG	ABMESSUNGEN
6		9744411-02	WASCHSYSTEM	
6		9678583-01	WASCHSYSTEM	DB-980
6		9675903-01	WASCHSYSTEM	DB-750
6		9678583-02	WASCHSYSTEM	DB-980
6		9656672-01	WASCHSYSTEM	DB-570
6		9725784-02	WASCHSYSTEM	
6		9725784-01	WASCHSYSTEM	
6		9725783-02	WASCHSYSTEM	
6		9725783-01	WASCHSYSTEM	
6		9725782-02	WASCHSYSTEM	
6		9725782-01	WASCHSYSTEM	
6		9725781-02	WASCHSYSTEM	
6		9675411-02	WASCHSYSTEM	DB-570
6		9725781-01	WASCHSYSTEM	
6		9675411-01	WASCHSYSTEM	DB-570
6		9678304-02	WASCHSYSTEM	DB-570
6		9678304-01	WASCHSYSTEM	DB-570
6		9671674-02	WASCHSYSTEM	DB-750
7		9678294-01	WASCHSYSTEM	DB-570
7		9671672-02	WASCHSYSTEM	DB-750
7		9673867-02	WASCHSYSTEM	DB-980
7		9671672-01	WASCHSYSTEM	DB-750
7		9678256-02	WASCHSYSTEM	DB-980
7		9678256-01	WASCHSYSTEM	DB-980
7		9673867-01	WASCHSYSTEM	DB-980
7		9678064-02	WASCHSYSTEM	DB-750
7		9678064-01	WASCHSYSTEM	DB-750
7		9656694-02	WASCHSYSTEM	DB-570

### Kennzeichnung der Ersatzteile



Verschleisssteil - Diese Teile empfehlen wir auf Lager zu legen!



Empfohlene Ersatzteile!

## 4.0 WASCHSYSTEME ÜBERSICHT

POS	KENNZ.	IDENT. NR.	BEZEICHNUNG	ABMESSUNGEN
7		9679614-02	WASCHSYSTEM	DB-570
7		9679614-01	WASCHSYSTEM	DB-570
7		9656694-01	WASCHSYSTEM	DB-570
7		9726014-01	WASCHSYSTEM	
7		9726015-02	WASCHSYSTEM	
7		9726015-01	WASCHSYSTEM	
7		9726014-02	WASCHSYSTEM	
7		9675380-02	WASCHSYSTEM	DB-570
7		9675380-01	WASCHSYSTEM	DB-570
7		9678294-02	WASCHSYSTEM	DB-570
8		9678259-02	WASCHSYSTEM	DB-980
8		9678259-01	WASCHSYSTEM	DB-980
8		9673872-02	WASCHSYSTEM	DB-980
8		9673872-01	WASCHSYSTEM	DB-980
8		9682135-02	WASCHSYSTEM	DB-980
8		9682135-01	WASCHSYSTEM	DB-980
8		9678067-02	WASCHSYSTEM	DB-750
8		9678067-01	WASCHSYSTEM	DB-750
8		9679618-02	WASCHSYSTEM	DB-570
8		9744414-02	WASCHSYSTEM	
8		9679618-01	WASCHSYSTEM	DB-570
8		9725784-02	WASCHSYSTEM	
8		9725784-01	WASCHSYSTEM	
8		9725783-02	WASCHSYSTEM	
8		9725783-01	WASCHSYSTEM	
8		9678304-02	WASCHSYSTEM	DB-570
8		9678304-01	WASCHSYSTEM	DB-570
8		9675411-02	WASCHSYSTEM	DB-570

### Kennzeichnung der Ersatzteile



Verschleisssteil - Diese Teile empfehlen wir auf Lager zu legen!



Empfohlene Ersatzteile!

## 4.0 WASCHSYSTEME ÜBERSICHT

POS	KENNZ.	IDENT. NR.	BEZEICHNUNG	ABMESSUNGEN
8		9675411-01	WASCHSYSTEM	DB-570
8		9671707-02	WASCHSYSTEM	DB-750
8		9671707-01	WASCHSYSTEM	DB-750
8		9656672-02	WASCHSYSTEM	DB-570
8		9656672-01	WASCHSYSTEM	DB-570

### Kennzeichnung der Ersatzteile

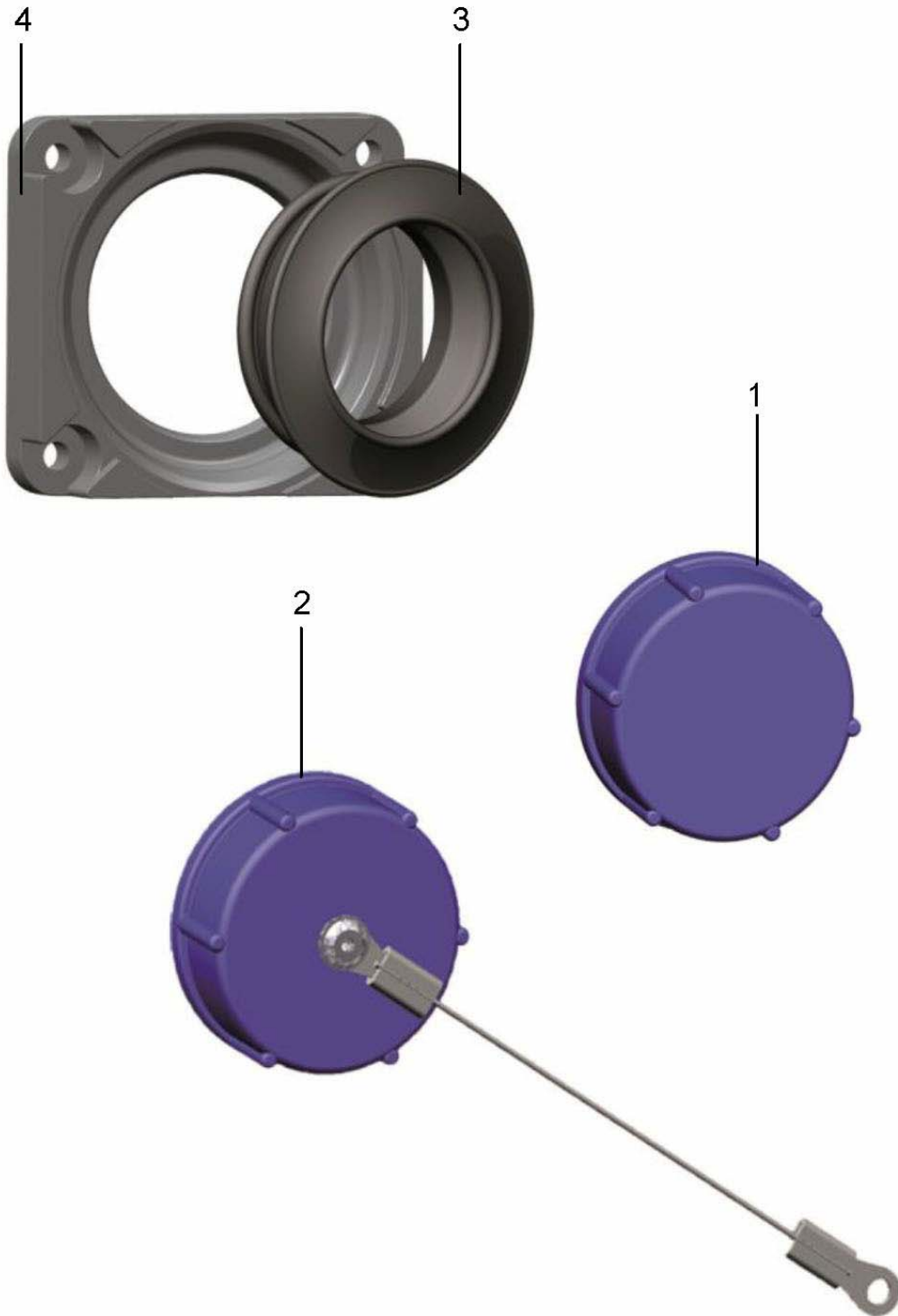


Verschleissteil - Diese Teile empfehlen wir auf Lager zu legen!



Empfohlene Ersatzteile!

## 4.1 WASCHSYSTEM / ZUBEHÖR



## 4.1 WASCHSYSTEM / ZUBEHÖR

POS	KENNZ.	IDENT. NR.	BEZEICHNUNG	ABMESSUNGEN
1		9664242	VERSCHLUSSKAPPE	
2		9677445	VERSCHLUSSKAPPE	
3		9645886	GUMMITÜLLE	
4		9645885	GEHÄUSE	84,7X75,2-20,5

### Kennzeichnung der Ersatzteile



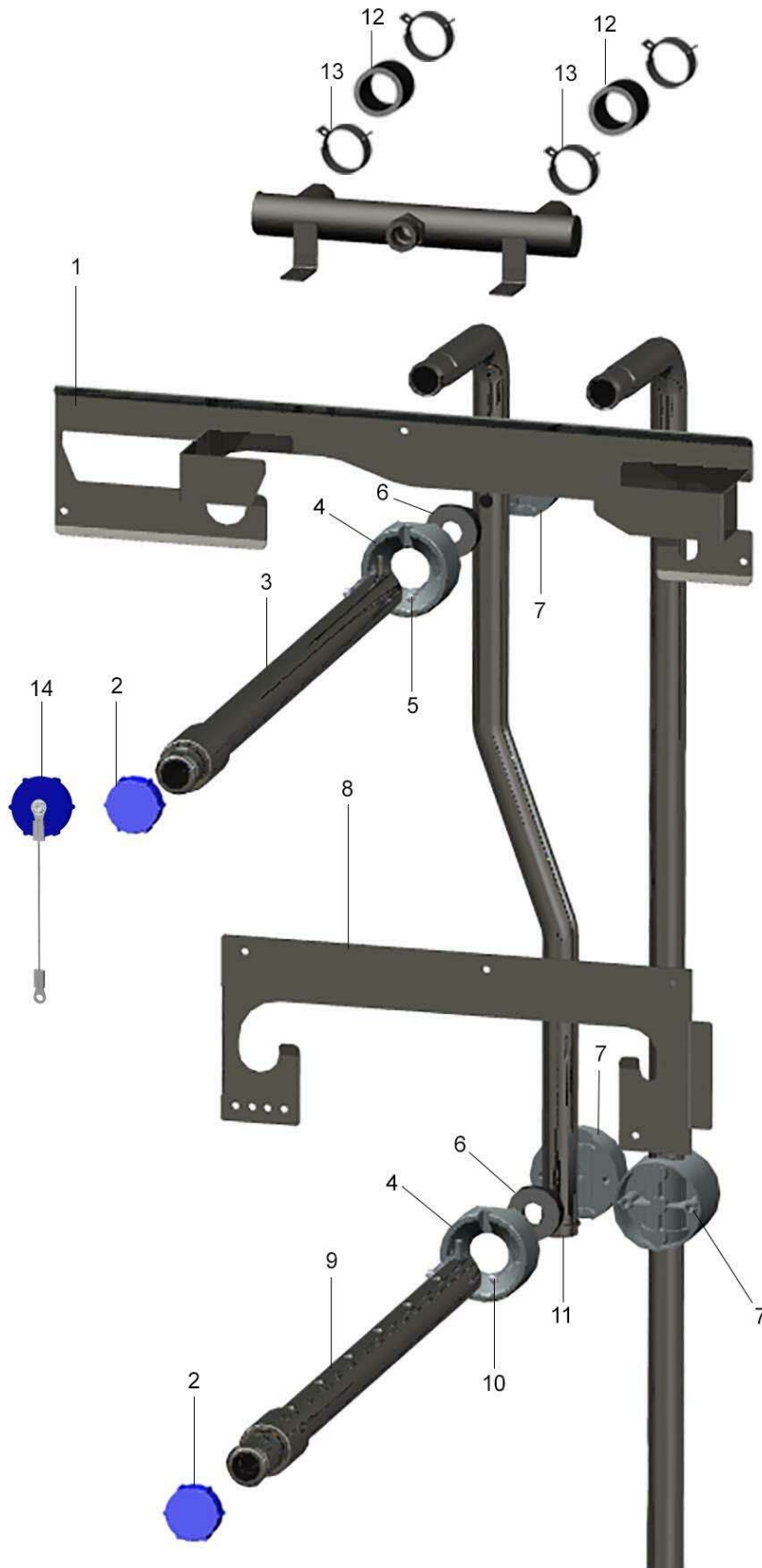
Verschleissteil - Diese Teile empfehlen wir auf Lager zu legen!



Empfohlene Ersatzteile!



### 5.1 WASCHSYSTEM PKSP 600 / 800 L-R / R-L



## 5.1 WASCHSYSTEM PKSP 600 / 800 L-R / R-L

POS	KENNZ.	IDENT. NR.	BEZEICHNUNG	ABMESSUNGEN
1		9689456-01	HALTERUNG	
1		9718610-01	HALTERUNG	
1		9724056-02	HALTERUNG	
1		9708187-01	HALTERUNG	
1		9718610-02	HALTERUNG	
1		9707738-02	HALTERUNG	
1		9708187-02	HALTERUNG	
1		9718609-01	HALTERUNG	
1		9689456-02	HALTERUNG	
1		9724056-01	HALTERUNG	
1		9718609-02	HALTERUNG	
1		9708187-01	HALTERUNG	
1		9707738-01	HALTERUNG	110X51-589
2		9664221	VERSCHLUSSKAPPE	WASCHROHR D34MM
3		9680775	SPÜLARM	D34X1-797
3		9680776	SPÜLARM	D34X1-1027
3		9667899	SPÜLARM	D34X1-797
3		9667900	SPÜLARM	D34X1-1027
3		9667901	SPÜLARM	D34X1-1267
3		9667898	SPÜLARM	D34X1-617
3		9680774	SPÜLARM	D34X1-617
3		9680777	SPÜLARM	D34X1-1267
4		9638093	KUPPLUNG	D75-37
5		0308204	LINSENSCHRAUBE KS	M4X30
6		9638087	FLACHDICHTUNG	19X45X14
7		9638091	KUPPLUNG	D75-29
8		9691668-02	HALTERUNG	113X20-788
8		9638839-02	HALTERUNG	156X10-397,5

### Kennzeichnung der Ersatzteile



Verschleisssteil - Diese Teile empfehlen wir auf Lager zu legen!



Empfohlene Ersatzteile!

## 5.1 WASCHSYSTEM PKSP 600 / 800 L-R / R-L

POS	KENNZ.	IDENT. NR.	BEZEICHNUNG	ABMESSUNGEN
8		9704389-02	HALTERUNG	156X10-397,5
8		9682324-01	HALTERUNG	156X10-597,5
8		9691667-02	HALTERUNG	113X20-588
8		9691667-01	HALTERUNG	113X20-588
8		9665914-01	HALTERUNG	156X10-597,5
8		9660566-01	HALTERUNG	156X10-397,5
8		9660566-02	HALTERUNG	156X10-397,5
8		9676301-01	HALTERUNG	156X10-597,5
8		9682990-02	HALTERUNG	178X20-788
8		9691668-01	HALTERUNG	113X20-788
8		9682990-01	HALTERUNG	178X20-788
8		9682324-02	HALTERUNG	156X10-597,5
8		9704389-01	HALTERUNG	156X10-397,5
8		9665914-02	HALTERUNG	156X10-597,5
8		9724054-02	HALTERUNG	156X10-597,5
8		9724054-01	HALTERUNG	156X10-597,5
8		9638839-01	HALTERUNG	156X10-397,5
9		9680339	SPÜLARM	D34X1-641
9		9668054	SPÜLARM	D34X1-1051
9		9680381	SPÜLARM	D34X1-821
9		9668053	SPÜLARM	D34X1-821
9		9680380	SPÜLARM	D34X1-641
9		9668055	SPÜLARM	D34X1-1291
9		9665824	SPÜLARM	D34X1-641
9		9680383	SPÜLARM	D34X1-1291
9		9680382	SPÜLARM	D34X1-1051
9		9668052	SPÜLARM	D34X1-641
10		9605625	LINSENSCHRAUBE KS	M4X50

### Kennzeichnung der Ersatzteile



Verschleisssteil - Diese Teile empfehlen wir auf Lager zu legen!



Empfohlene Ersatzteile!

## 5.1 WASCHSYSTEM PKSP 600 / 800 L-R / R-L

POS	KENNZ.	IDENT. NR.	BEZEICHNUNG	ABMESSUNGEN
11		9636676	VERSCHLUSS	D30-23
12		9530724	SCHLAUCH	28X4
13		9607416	SCHLAUCHKLEMME	N36
14		9676337	VERSCHLUSSKAPPE	MILCHFLASCHE

### Kennzeichnung der Ersatzteile



Verschleissteil - Diese Teile empfehlen wir auf Lager zu legen!



Empfohlene Ersatzteile!

**5.2 WASCHSYSTEM FKSP 600 / 800 L-R / R-L**



## 5.2 WASCHSYSTEM FKSP 600 / 800 L-R / R-L

POS	KENNZ.	IDENT. NR.	BEZEICHNUNG	ABMESSUNGEN
1		9500043	KUPPLUNG	D55X49-20
2		9500057	FLACHDICHTUNG	10X25X8
3		9500042	KUPPLUNG	D55X33,6-33
4		9745922	SPÜLARM	D16-1030
4		9670406	SPÜLARM	D16X1-1042
4		9670405	SPÜLARM	D16X1-812
4		9745921	SPÜLARM	
4		9745920	SPÜLARM	
4		9682451	SPÜLARM	D16X1-632
4		9670404	SPÜLARM	D16X1-632
4		9680539	SPÜLARM	D16X1-812
4		9676163	SPÜLARM	D16X1-812
4		9746345	SPÜLARM	632/515X95
4		9670407	SPÜLARM	D16X1-1282
5		9665861	FLACHSTRAHLDÜSE	NPT1/16"AX95°X0,2
5		9746430	FLACHSTRAHLDÜSE	NPT1/16"AX95°X0,5
5		9745851	FLACHSTRAHLDÜSE	NPT1/16"AX95°X0,2
6		9682489-02	SPÜLARM	D16X1-646
6		9676288-02	SPÜLARM	D16X1-826
6		9745924-02	SPÜLARM	
6		9745927-02	SPÜLARM	
6		9745925-01	SPÜLARM	
6		9745925-02	SPÜLARM	
6		9745926-01	SPÜLARM	D16-1056
6		9670412-02	SPÜLARM	D16X1-646
6		9745924-01	SPÜLARM	
6		9680527-01	SPÜLARM	D16X1-826
6		9745926-02	SPÜLARM	D16-1056

### Kennzeichnung der Ersatzteile



Verschleisssteil - Diese Teile empfehlen wir auf Lager zu legen!



Empfohlene Ersatzteile!

## 5.2 WASCHSYSTEM FKSP 600 / 800 L-R / R-L

POS	KENNZ.	IDENT. NR.	BEZEICHNUNG	ABMESSUNGEN
6		9680527-02	SPÜLARM	D16X1-826
6		9670412-01	SPÜLARM	D16X1-646
6		9676288-01	SPÜLARM	D16X1-826
6		9682489-01	SPÜLARM	D16X1-646
6		9670411-01	SPÜLARM	D16X1-1296
6		9670409-01	SPÜLARM	D16X1-826
6		9670411-02	SPÜLARM	D16X1-1296
6		9670408-02	SPÜLARM	D16X1-646
6		9670409-02	SPÜLARM	D16X1-826
6		9670408-01	SPÜLARM	D16X1-646
6		9670410-02	SPÜLARM	D16X1-1056
6		9670410-01	SPÜLARM	D16X1-1056
7		9639190	VERSCHLUSS	33X33-23
7		9677002	O-RING	16X2 SHORE 70°

### Kennzeichnung der Ersatzteile



Verschleisssteil - Diese Teile empfehlen wir auf Lager zu legen!



Empfohlene Ersatzteile!

### 6.3 VORHANG-EINLAUF







DB = DURCHFAHRTSBREITE  
DFH = DURCHFAHRTSHÖHE

DB = USEFUL BELT WIDTH  
DFH = PASSING HEIGHT

DB = LARGEUR UTILE  
DFH = HAUTEUR DE PASSAGE



### 6.3 VORHANG-EINLAUF

POS	KENNZ.	IDENT. NR.	BEZEICHNUNG	ABMESSUNGEN
1		9675790	VORHANG	
1		9715802	VORHANG	
1		9711104	VORHANG	
1		9675792	VORHANG	

#### Kennzeichnung der Ersatzteile

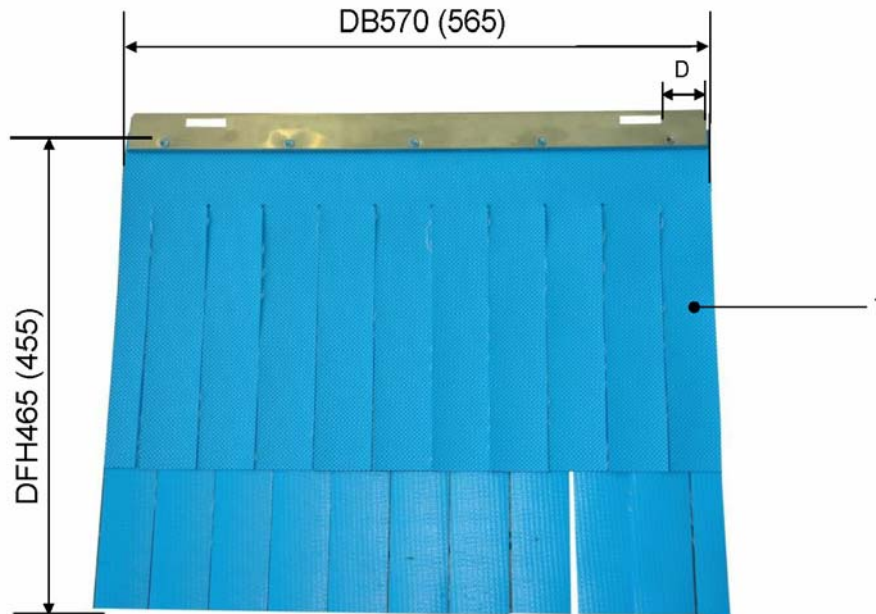


Verschleissteil - Diese Teile empfehlen wir auf Lager zu legen!



Empfohlene Ersatzteile!

## 6.4 VORHANG-TANK / TROCKNUNG






DB = DURCHFAHRTSBREITE  
DFH = DURCHFAHRTSHÖHE  
D = LOCHABSTAND

DB = USEFUL BELT WIDTH  
DFH = PASSING HEIGHT  
D = HOLE SPACING

DB = LARGEUR UTILE  
DFH = HAUTEUR DE PASSAGE  
D = ESPACEMENT DES TROUS

## 6.4 VORHANG-TANK / TROCKNUNG

POS	KENNZ.	IDENT. NR.	BEZEICHNUNG	ABMESSUNGEN
1		9675803	VORHANG	
1		9675815	VORHANG	
1		9711127	VORHANG	

### Kennzeichnung der Ersatzteile

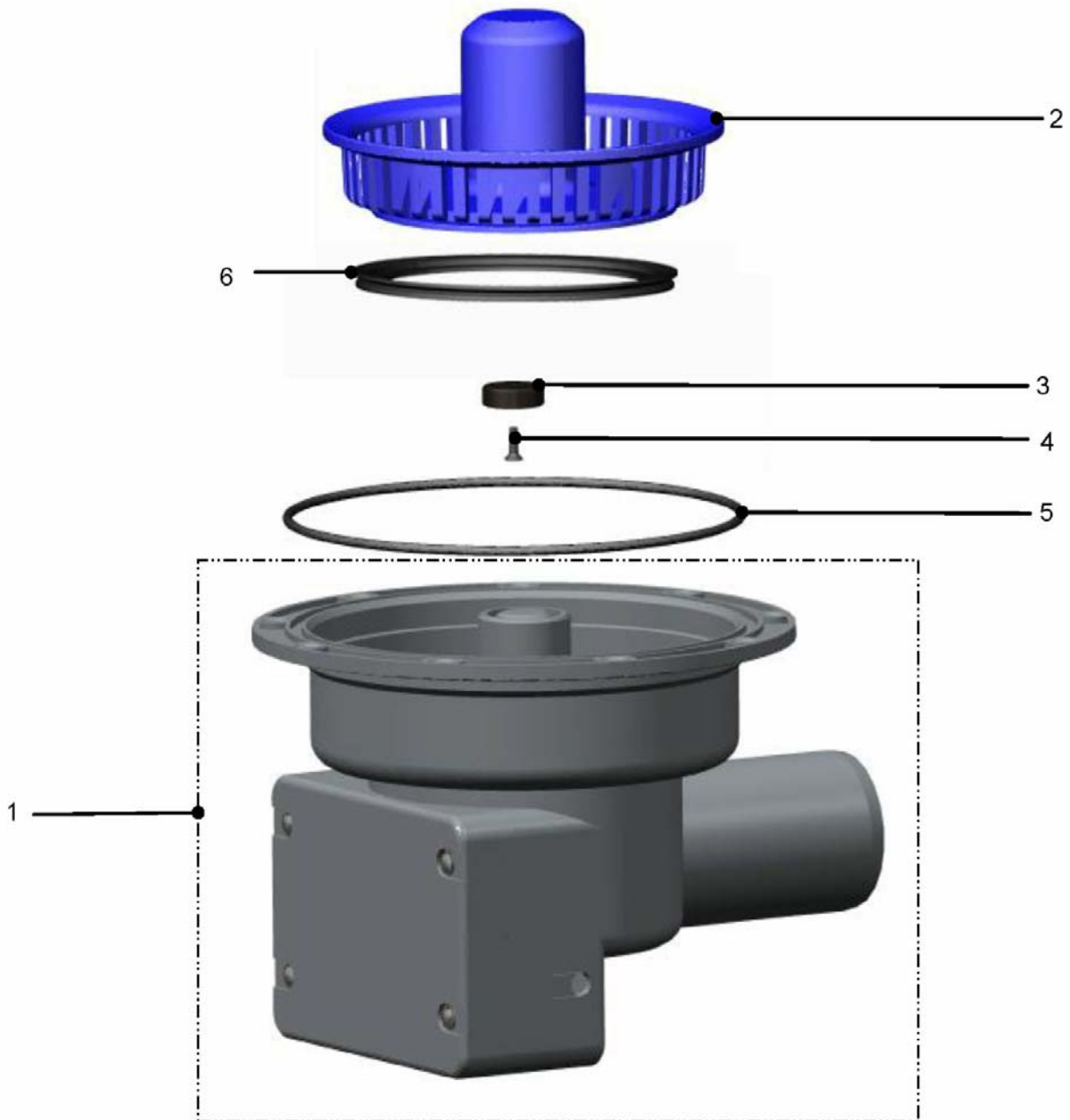


Verschleissteil - Diese Teile empfehlen wir auf Lager zu legen!




Empfohlene Ersatzteile!

## 7.1 ABLAUFVENTIL WASCHTANK



## 7.1 ABLAUFVENTIL WASCHTANK

POS	KENNZ.	IDENT. NR.	BEZEICHNUNG	ABMESSUNGEN
1		9625063	ABLAUFVENTIL	DN40X136,5
2		9633969	RESTSCHMUTZSIEB	
3		0122013	MAGNET	RUND OHNE CODIERUNG
4		9661355	KUNSTSTOFFSCHRAUBE	3X10
5		9627180	O-RING	143X3 SHORE 70°
6		9625204	DICHTPROFIL	86 X 106 X 5/4 MM

### Kennzeichnung der Ersatzteile

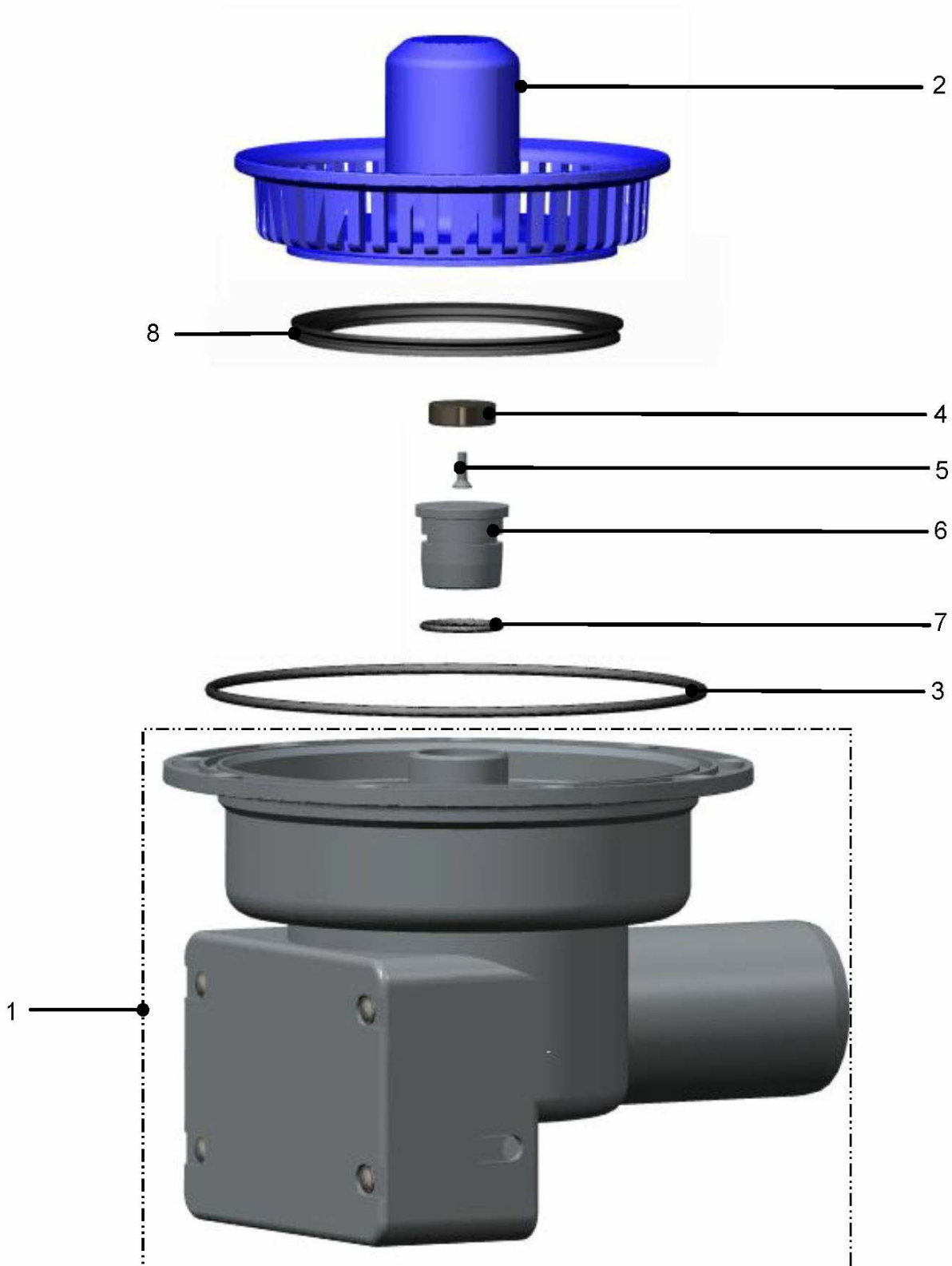


Verschleisssteil - Diese Teile empfehlen wir auf Lager zu legen!



Empfohlene Ersatzteile!

## 7.2 ABLAUFVENTIL TROCKNUNG



## 7.2 ABLAUFVENTIL TROCKNUNG

POS	KENNZ.	IDENT. NR.	BEZEICHNUNG	ABMESSUNGEN
1		9658744	ABLAUFVENTIL	DN40X136,5
2		9633969	RESTSCHMUTZSIEB	
3		9627180	O-RING	143X3 SHORE 70°
4		0122013	MAGNET	RUND OHNE CODIERUNG
5		9661355	KUNSTSTOFFSCHRAUBE	3X10
6		9659752	VERSCHLUSSSTOPFEN	D28-18
7		0401016	O-RING	21X2 SHORE 70°
8		9625204	DICHTPROFIL	86 X 106 X 5/4 MM

### Kennzeichnung der Ersatzteile

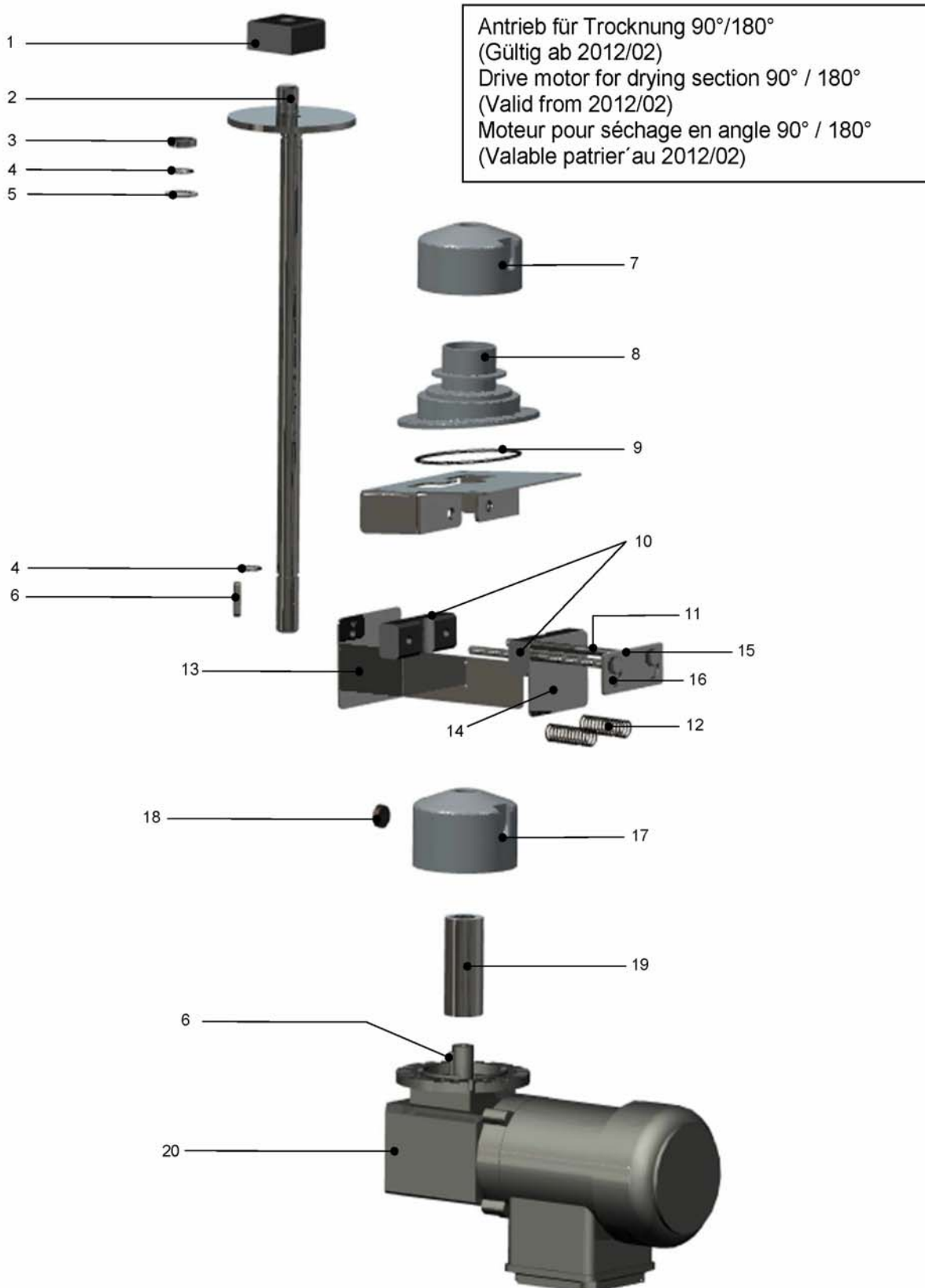


Verschleisssteil - Diese Teile empfehlen wir auf Lager zu legen!




Empfohlene Ersatzteile!

## 8.2.2 ANTRIEB KLINKENTRANSPORT





## 8.2.2 ANTRIEB KLINKENTRANSPORT

POS	KENNZ.	IDENT. NR.	BEZEICHNUNG	ABMESSUNGEN
1		9671583	KULISSENSTEIN	50X49,5X25
2		9691610	KURBELTRIEB	D115-468
3		9523996	DISTANZBUCHSE	D25/21-6
4		9501247	O-RING	17X2 SHORE 70°
5		9624804	STÜTZRING	D30X2
6		0355108	PASSFEDER	6X30X6
7		9546913	ABDECKUNG	D95-54
8		9692161	SCHUTZKAPPE	
9		9607480	O-RING	90X3 SHORE 50°
10		9657419	LAGERSCHALE	85X30X22
11		9547144	SECHSKANTSCHRAUBE	M8X160
12		9501812	DRUCKFEDER	3,1X89
13		9657463	SPANNPLATTE	130,5X95-78
14		9671567	SCHALTBLECH	85X65X2
15		9657456	HALTEBLECH	85,5X32X2
16		9657444	SICHERUNGSLASCHE	86X32X2
17		9500497	ABDECKUNG	
18		0122013	MAGNET	RUND OHNE CODIERUNG
19		9620829	STECKKUPPLUNG	D35X84
20		9671945	WINKELGETRIEBE MIT MOTOR	200-280/380-480V-10+10%D/Y50/6 0HZ
20		9671944	WINKELGETRIEBE MIT MOTOR	200-280/380-480VD/Y50/60HZ
20		9671946	WINKELGETRIEBE MIT MOTOR	200-280/380-480V-10+10%D/Y50/6 0HZ

### Kennzeichnung der Ersatzteile






Verschleissenteil - Diese Teile empfehlen wir auf Lager zu legen!



Empfohlene Ersatzteile!



### 9.3.2 KORBTRANSPORTSCHLITTEN

POS	KENNZ.	IDENT. NR.	BEZEICHNUNG	ABMESSUNGEN
1		9687722	QUERTRAVERSE	41X41-423
2		9687585	QUERTRAVERSE	U56X34-447
3		9693962	DISTANZSTANGE	D9-450
4		9687664	KLINKE	63X47,5X4
5		9696872	HALTEBLECH	57X26-60
6		9692089	LAGER	
7		9691416	LAGERKLOTZ	
8		9688323	LAGERAUGE	60X20X29
9		9692651	BOLZEN	
10		9600714	GLEITLAGER	10X12X5
11		9692694	LAGERKLOTZ	147,5X27X22,5
11		9691580	LAGERKLOTZ	
12		9694971	KOPPEL	20X6-510
12		9696850	KOPPEL	20X6-408
12		9718286	KOPPEL	20X6-350
13		9690582	LAUFSCHIENE	46X42-599
13		9699908-04	LAUFSCHIENE	49X42-747,5
13		9690585	LAUFSCHIENE	46X42-999
13		9690579	LAUFSCHIENE	46X42-299
13		9690581	LAUFSCHIENE	46X42-499
13		9690616-04	LAUFSCHIENE	46X40,5-798
13		9690611-03	LAUFSCHIENE	46X42-493,5
13		9690580	LAUFSCHIENE	46X42-399
13		9699911-04	LAUFSCHIENE	49X42-947,5
13		9699911-03	LAUFSCHIENE	49X42-947,5
13		9699908-03	LAUFSCHIENE	49X42-747,5
13		9690578	LAUFSCHIENE	46X42-199
13		9690614-04	LAUFSCHIENE	46X42-594

#### Kennzeichnung der Ersatzteile



Verschleisssteil - Diese Teile empfehlen wir auf Lager zu legen!



Empfohlene Ersatzteile!

### 9.3.2 KORBTRANSPORTSCHLITTEN

POS	KENNZ.	IDENT. NR.	BEZEICHNUNG	ABMESSUNGEN
13		9691472-04	LAUFSCHIENE	46X40,5-598
13		9739062-03	LAUFSCHIENE	46X52-994
13		9739062-04	LAUFSCHIENE	46X52-994
13		9714422-04	LAUFSCHIENE	46X40,5-998
13		9691472-03	LAUFSCHIENE	46X40,5-598
13		9714422-03	LAUFSCHIENE	46X40,5-998
13		9690614-03	LAUFSCHIENE	46X42-594
13		9714421-04	LAUFSCHIENE	46X40,5-698
13		9714421-03	LAUFSCHIENE	46X40,5-698
13		9714318-03	LAUFSCHIENE	46X40,5-498
13		9688912-04	LAUFSCHIENE	46X42-694
13		9688912-03	LAUFSCHIENE	46X42-694
13		9690611-04	LAUFSCHIENE	46X42-493,5
13		9690583	LAUFSCHIENE	46X42-699
13		9690616-03	LAUFSCHIENE	46X40,5-798
13		9690584	LAUFSCHIENE	46X42-799
14		9691520-04	SCHLITTEN	35X31,5-1285
14		9695363-04	SCHLITTEN	35X31,5-1685
14		9691523-03	SCHLITTEN	36X31,5-2085
14		9691523-04	SCHLITTEN	36X31,5-2085
14		9730954-04	SCHLITTEN	36X31,5-1985
14		9730954-03	SCHLITTEN	36X31,5-1985
14		9714288-03	SCHLITTEN	35X31,5-1585
14		9691522-04	SCHLITTEN	35X31,5-1885
14		9691522-03	SCHLITTEN	35X31,5-1885
14		9695363-03	SCHLITTEN	35X31,5-1685
14		9700831-04	SCHLITTEN	35X31,5-2185
14		9716169-04	SCHLITTEN	35X31,5-1785

#### Kennzeichnung der Ersatzteile



Verschleisssteil - Diese Teile empfehlen wir auf Lager zu legen!



Empfohlene Ersatzteile!

### 9.3.2 KORBTRANSPORTSCHLITTEN

POS	KENNZ.	IDENT. NR.	BEZEICHNUNG	ABMESSUNGEN
14		9700831-03	SCHLITTEN	35X31,5-2185
14		9691524-04	SCHLITTEN	35X31,5-2285
14		9716169-03	SCHLITTEN	35X31,5-1785
14		9691524-03	SCHLITTEN	35X31,5-2285
14		9714288-04	SCHLITTEN	35X31,5-1585
14		9710296-04	SCHLITTEN	35X31,5-2385
14		9695863-03	SCHLITTEN	35X31,5-2885
14		9691525-04	SCHLITTEN	35X31,5-2485
14		9691525-03	SCHLITTEN	35X31,5-2485
14		9691527-04	SCHLITTEN	35X31,5-2685
14		9691527-03	SCHLITTEN	35X31,5-2685
14		9695863-04	SCHLITTEN	35X31,5-2885
14		9707621-04	SCHLITTEN	35X31,5-2785
14		9723790-03	SCHLITTEN	36X20-1780
14		9723790-04	SCHLITTEN	36X20-1780
14		9723789-04	SCHLITTEN	36X31,5-1305
14		9704780-04	SCHLITTEN	36X31,5-1149
14		9728544-04	SCHLITTEN	36X31,5-1249
14		9691526-03	SCHLITTEN	35X31,5-2585
14		9728544-03	SCHLITTEN	36X31,5-1249
14		9704780-03	SCHLITTEN	36X31,5-1149
14		9700643-04	SCHLITTEN	36X20-2136
14		9700635-03	SCHLITTEN	36X31,5-1349
14		9700635-04	SCHLITTEN	36X31,5-1349
14		9709523-04	SCHLITTEN	36X31,5-1749
14		9709523-03	SCHLITTEN	36X31,5-1749
14		9707652-04	SCHLITTEN	36X31,5-1549
14		9691526-04	SCHLITTEN	35X31,5-2585

#### Kennzeichnung der Ersatzteile



Verschleisssteil - Diese Teile empfehlen wir auf Lager zu legen!



Empfohlene Ersatzteile!

### 9.3.2 KORBTRANSPORTSCHLITTEN

POS	KENNZ.	IDENT. NR.	BEZEICHNUNG	ABMESSUNGEN
14		9737331-04	SCHLITTEN	36X31,5-1649
14		9737331-03	SCHLITTEN	36X31,5-1649
14		9700643-03	SCHLITTEN	36X20-2136
14		9730939-04	SCHLITTEN	36X32-1449
14		9707652-03	SCHLITTEN	36X31,5-1549
14		9723789-03	SCHLITTEN	36X31,5-1305
14		9691521-04	SCHLITTEN	35X32-1485
14		9730939-03	SCHLITTEN	36X32-1449
14		9730353-03	SCHLITTEN	35X31,5-2149
14		9726362-03	SCHLITTEN	36X31,5-1949
14		9730353-04	SCHLITTEN	35X31,5-2149
14		9691528-04	SCHLITTEN	35X32-895
14		9704974-03	SCHLITTEN	36X31,5-2549
14		9704974-04	SCHLITTEN	36X31,5-2549
14		9691530-04	SCHLITTEN	35X32-795
14		9707621-03	SCHLITTEN	35X31,5-2785
14		9711479-04	SCHLITTEN	36X31,5-2349
14		9691534-03	SCHLITTEN	35X32-1395
14		9691530-03	SCHLITTEN	35X32-795
14		9691528-03	SCHLITTEN	35X32-895
14		9691533-04	SCHLITTEN	35X32-1195
14		9726362-04	SCHLITTEN	36X31,5-1949
14		9691534-04	SCHLITTEN	35X32-1395
14		9691533-03	SCHLITTEN	35X32-1195
14		9691531-03	SCHLITTEN	35X32-1095
14		9691531-04	SCHLITTEN	35X32-1095
14		9691535-04	SCHLITTEN	35X32-1695
14		9691529-03	SCHLITTEN	35X20-595

#### Kennzeichnung der Ersatzteile



Verschleisssteil - Diese Teile empfehlen wir auf Lager zu legen!



Empfohlene Ersatzteile!

### 9.3.2 KORBTRANSPORTSCHLITTEN

POS	KENNZ.	IDENT. NR.	BEZEICHNUNG	ABMESSUNGEN
14		9711479-03	SCHLITTEN	36X31,5-2349
14		9691529-04	SCHLITTEN	35X20-595
14		9691532-04	SCHLITTEN	35X32-600
14		9691535-03	SCHLITTEN	35X32-1695
14		9691532-03	SCHLITTEN	35X32-600
14		9710296-03	SCHLITTEN	35X31,5-2385
14		9691521-03	SCHLITTEN	35X32-1485
14		9691520-03	SCHLITTEN	35X31,5-1285
15		9701621	LAGERKLOTZ	46,5X19X18

#### Kennzeichnung der Ersatzteile



Verschleisssteil - Diese Teile empfehlen wir auf Lager zu legen!



Empfohlene Ersatzteile!

## 9.5 TAKTSCHALTER L-R / R-L





## 9.5 TAKTSCHALTER L-R / R-L

POS	KENNZ.	IDENT. NR.	BEZEICHNUNG	ABMESSUNGEN
1		9673172-01	TAKTSCHALTER	120X82
1		9673172-02	TAKTSCHALTER	120X82
2		9547710	ZUGFEDER	1,4X15,4X49
3		9611352	SENKSCHRAUBE KREUZSCHLITZ	M5X25
4		9620695	MAGNET	

### Kennzeichnung der Ersatzteile

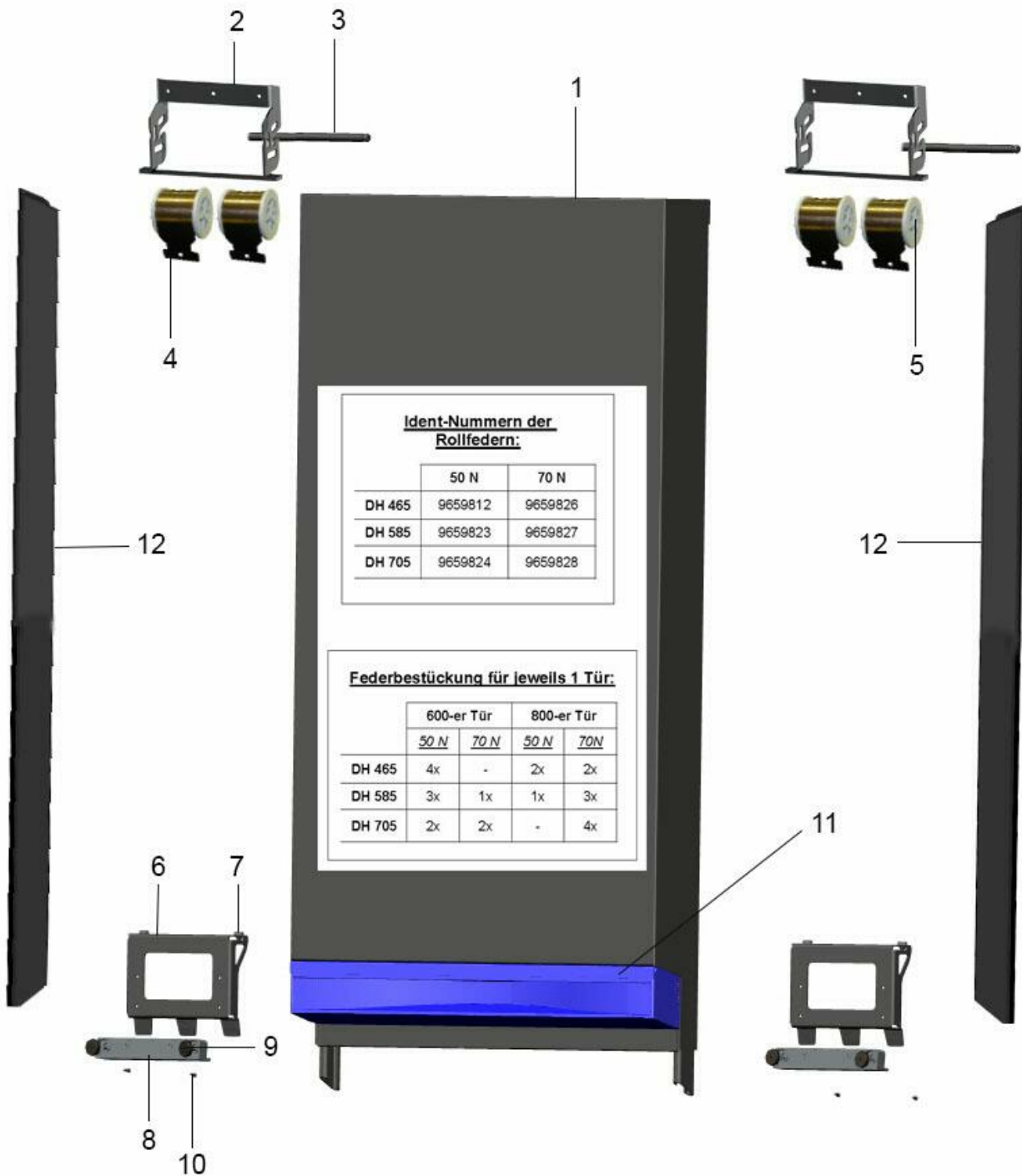


Verschleissteil - Diese Teile empfehlen wir auf Lager zu legen!



Empfohlene Ersatzteile!

### 10.1 TÜR 600 / 800



## 10.1 TÜR 600 / 800

POS	KENNZ.	IDENT. NR.	BEZEICHNUNG	ABMESSUNGEN
1		9662195	TÜR	1013X585
1		9662197	TÜR	1133X585
1		9662199	TÜR	1253X585
1		9662196	TÜR	1013X785
1		9662198	TÜR	1133X785
1		9662200	TÜR	1253X785
2		9689309	LAGERWINKEL	179X109-51
3		9649096	WELLE	D10-158
4		9659812	ROLLFEDER	50X1550X55X50X0,45
4		9659824	ROLLFEDER	50X1940X55X50X0,45
4		9659826	ROLLFEDER	70X1550X55X50X0,5
4		9659823	ROLLFEDER	50X1670X55X50X0,45
4		9659827	ROLLFEDER	70X1670X55X50X0,5
4		9659828	ROLLFEDER	70X1940X55X50X0,5
5		9651153	LAGERBUCHSE	D70-34,5
6		9659373	HALTERUNG	
6		9714844	HALTERUNG	167X31-130
6		9649097	HALTERUNG	167X31-100
7		0470025	PUFFER	D=12MM
8		9657019	MAGNETHALTERUNG	
9		0122013	MAGNET	RUND OHNE CODIERUNG
10		9661355	KUNSTSTOFFSCHRAUBE	3X10
11		9673729	TÜRGRIFF	582X63X41
11		9673730	TÜRGRIFF	782X63X41
12		9623418	FÜHRUNGSSCHIENE	23X13,5X943
12		9662826	FÜHRUNGSSCHIENE	23X13,5X1063
12		9641151	FÜHRUNGSSCHIENE	23X13,5X1183

### Kennzeichnung der Ersatzteile



Verschleisssteil - Diese Teile empfehlen wir auf Lager zu legen!



Empfohlene Ersatzteile!

### 10.3 FLÜGELTÜR 600/800



### 10.3 FLÜGELTÜR 600/800

POS	KENNZ.	IDENT. NR.	BEZEICHNUNG	ABMESSUNGEN
1		9703440	TÜRBLATT	600X985
1		9726539	TÜRBLATT	800X985
1		9707261	TÜRBLATT	600X1105
1		9726540	TÜRBLATT	800X1105
1		9707262	TÜRBLATT	600X1225
1		9726541	TÜRBLATT	800X1225
2		9703678	TÜRRAHMEN	
2		9726591	TÜRRAHMEN	
2		9707213	TÜRRAHMEN	
2		9726592	TÜRRAHMEN	
2		9707214	TÜRRAHMEN	
2		9726593	TÜRRAHMEN	
3		9704301	BEFESTIGUNGSWINKEL	39X38-100
4		9654583	GRIFF	
4		9632136	LINSEN BLECHSCHRAUBE	4,2X32
4		0408004	FLACHDICHTUNG	4X9X1,5
5		9713027	DICHTPROFIL	
5		9732865	DICHTPROFIL	
5		9713028	DICHTPROFIL	
5		9732866	DICHTPROFIL	
5		9713029	DICHTPROFIL	
5		9732867	DICHTPROFIL	

#### Kennzeichnung der Ersatzteile

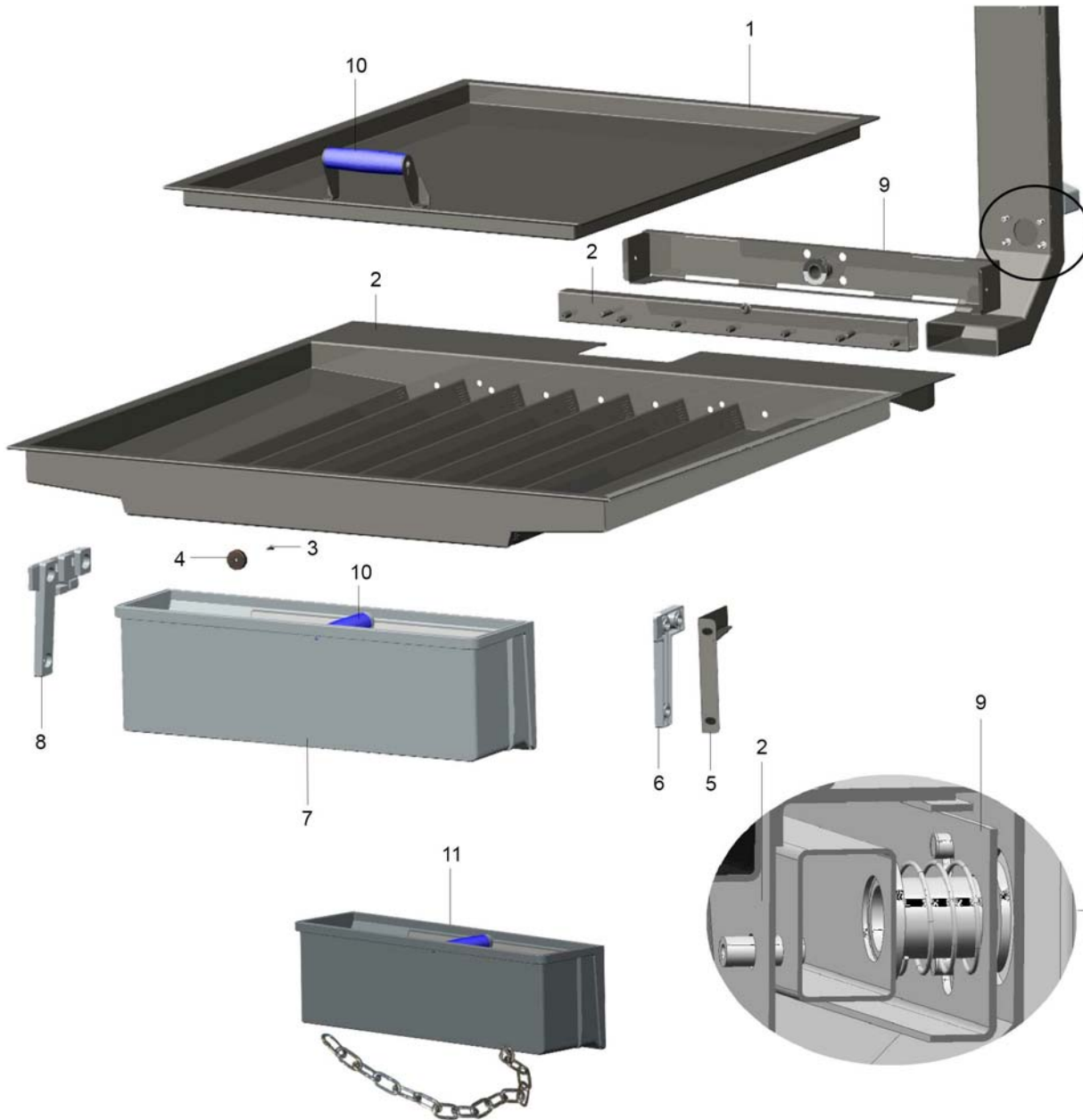


Verschleissstück - Diese Teile empfehlen wir auf Lager zu legen!




Empfohlene Ersatzteile!

## 11.2 SIEBE – WTV 600



## 11.2 SIEBE – WTV 600

POS	KENNZ.	IDENT. NR.	BEZEICHNUNG	ABMESSUNGEN
1		9668759	GROBSIEB	577X460X22
1		9668760	GROBSIEB	757X460X22
1		9668761	GROBSIEB	987X460X22
1		9668762	GROBSIEB	1227X460X22
2		9687133	FEINSIEB	672X553
2		9687134	FEINSIEB	852X733
2		9687135	FEINSIEB	1082X963
2		9687136	FEINSIEB	1322X465
3		9661355	KUNSTSTOFFSCHRAUBE	3X10
4		0122013	MAGNET	RUND OHNE CODIERUNG
5		9663185	WINKELBLECH	112X67X20
6		9633459	FÜHRUNGSKLOTZ	
7		9634348	FILTERKASTEN	
8		9633364	FÜHRUNGSKLOTZ	
9		9669491	QUERTRAVERSE	388X47
10		9644308	GRIFF	
11		9704966	FILTERKASTEN	

### Kennzeichnung der Ersatzteile

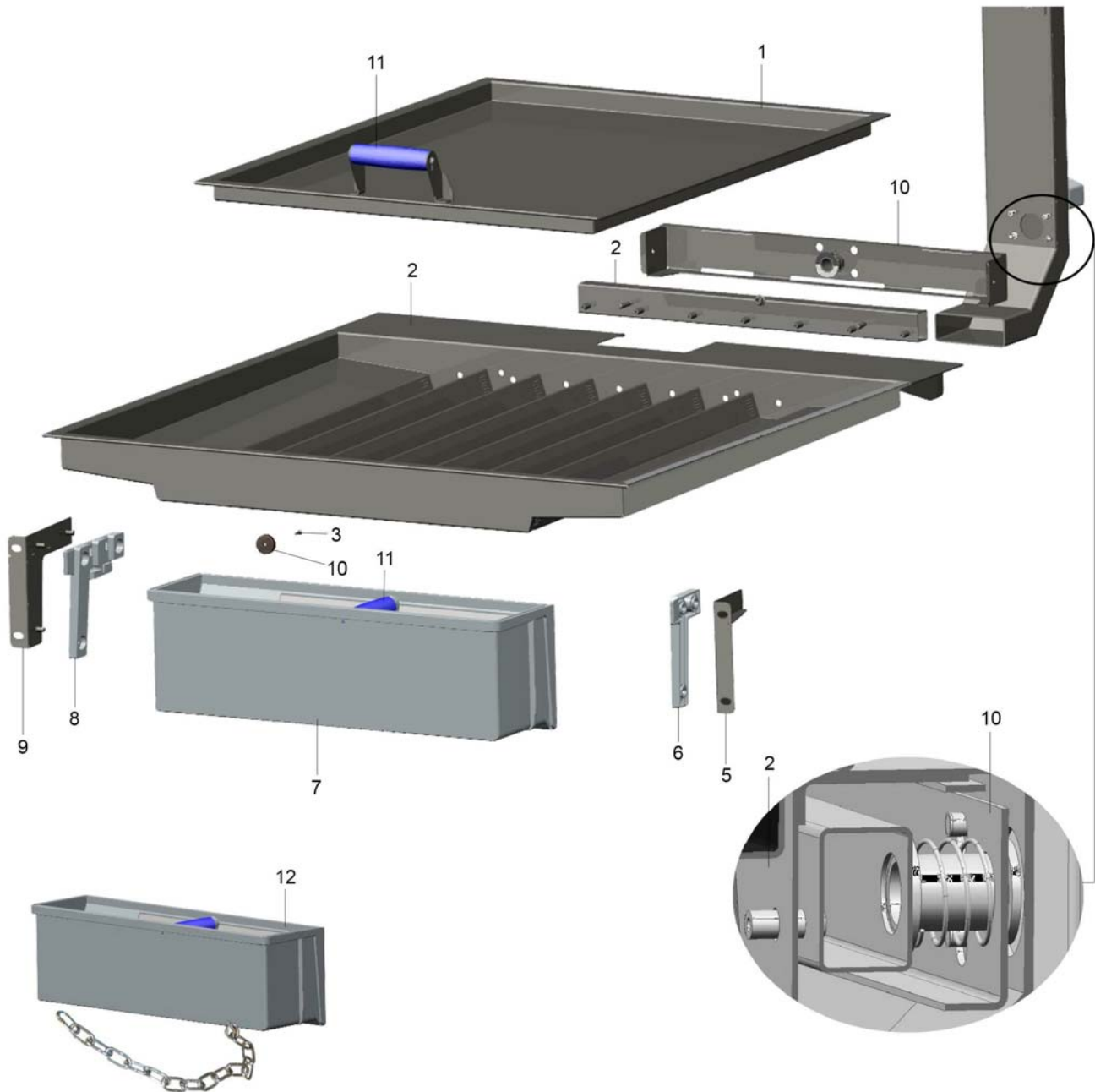


Verschleissenteil - Diese Teile empfehlen wir auf Lager zu legen!



Empfohlene Ersatzteile!

### 11.3 SIEBE – WTV 800





### 11.3 SIEBE – WTV 800

POS	KENNZ.	IDENT. NR.	BEZEICHNUNG	ABMESSUNGEN
1		9668755	GROBSIEB	577X660X22
1		9668756	GROBSIEB	757X660X22
1		9668757	GROBSIEB	987X660X22
1		9668758	GROBSIEB	1227X660X22
2		9687137	FEINSIEB	670X553
2		9687138	FEINSIEB	850X733
2		9687139	FEINSIEB	1080X963
2		9687140	FEINSIEB	1320X1203
3		9661355	KUNSTSTOFFSCHRAUBE	3X10
4		0122013	MAGNET	RUND OHNE CODIERUNG
5		9663185	WINKELBLECH	112X67X20
6		9633459	FÜHRUNGSKLOTZ	
7		9634348	FILTERKASTEN	
8		9633364	FÜHRUNGSKLOTZ	
9		9663246	WINKELBLECH	112X106X20
10		9669491	QUERTRAVERSE	388X47
11		9644308	GRIFF	
12		9704966	FILTERKASTEN	

#### Kennzeichnung der Ersatzteile

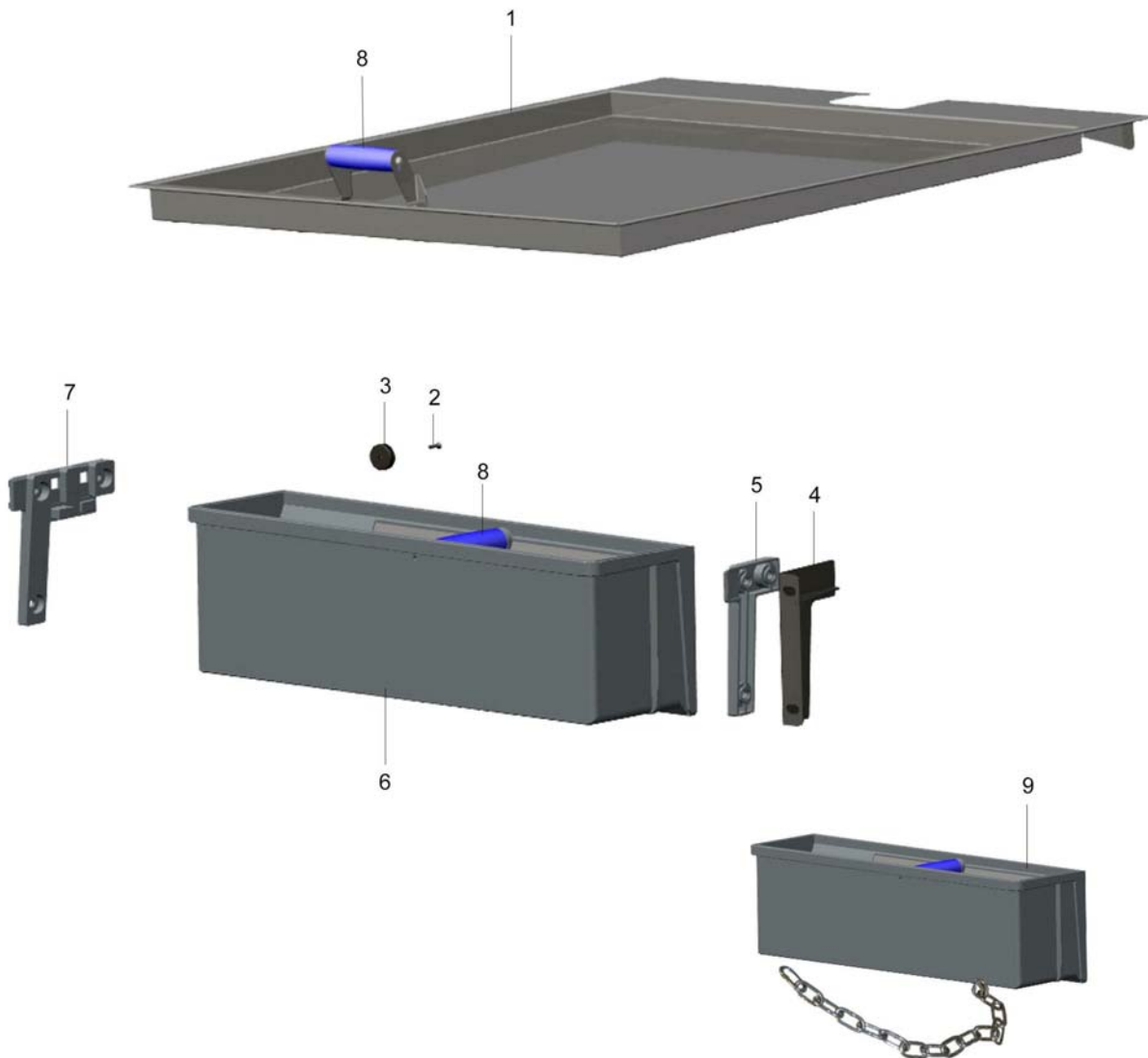


Verschleissenteil - Diese Teile empfehlen wir auf Lager zu legen!



Empfohlene Ersatzteile!

## 11.4 SIEBE – HWZ



## 11.4 SIEBE – HWZ

POS	KENNZ.	IDENT. NR.	BEZEICHNUNG	ABMESSUNGEN
1		9668697	SIEB	675X665X36
1		9668698	SIEB	855X665X36
1		9668699	SIEB	1085X665X36
1		9668700	SIEB	1325X665X36
2		9661355	KUNSTSTOFFSCHRAUBE	3X10
3		0122013	MAGNET	RUND OHNE CODIERUNG
4		9663185	WINKELBLECH	112X67X20
5		9633459	FÜHRUNGSKLOTZ	
6		9634348	FILTERKASTEN	
7		9633364	FÜHRUNGSKLOTZ	
8		9644308	GRIFF	
9		9704966	FILTERKASTEN	

### Kennzeichnung der Ersatzteile

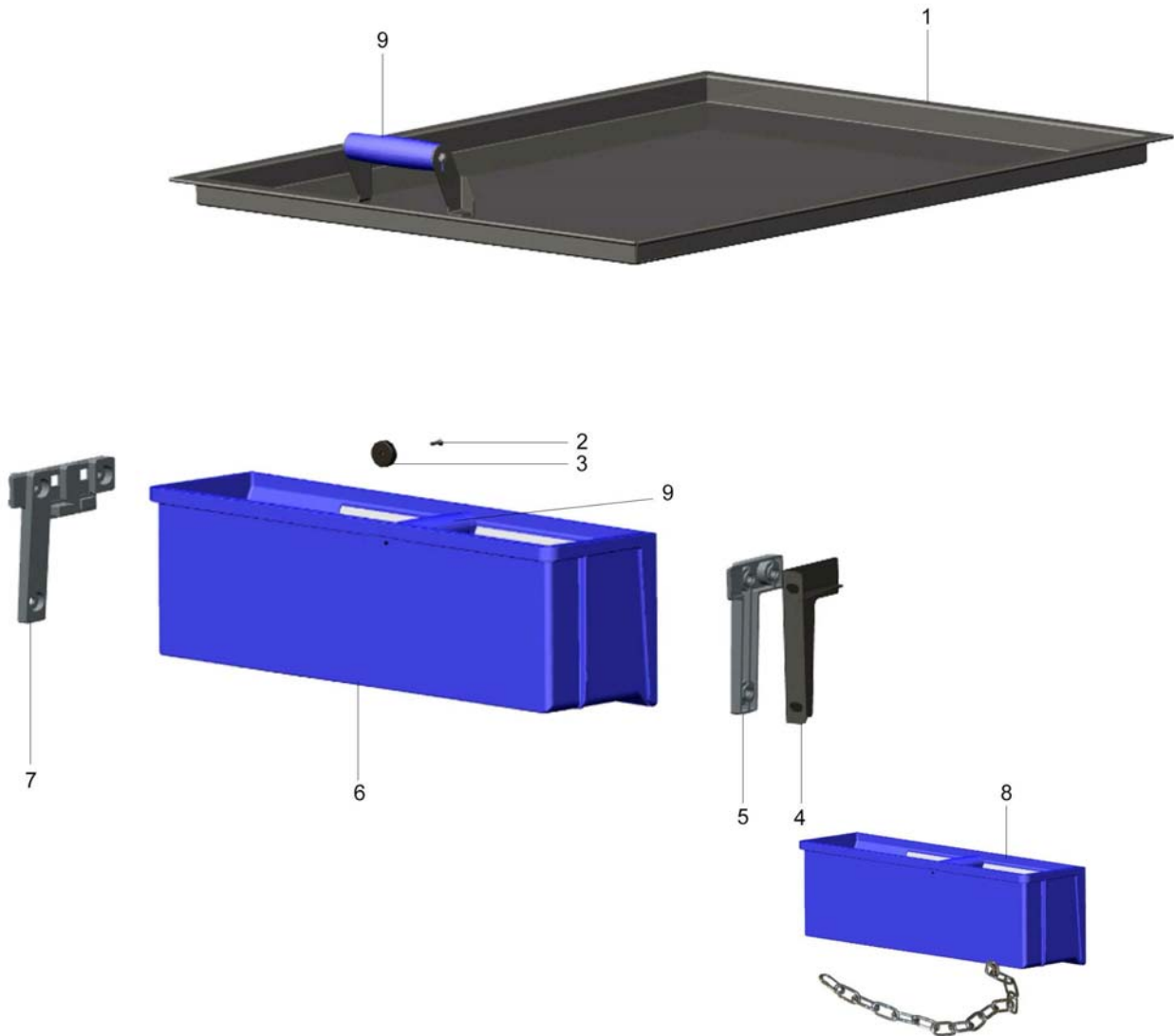


Verschleisssteil - Diese Teile empfehlen wir auf Lager zu legen!



Empfohlene Ersatzteile!

## 11.5 SIEBE – PKSP



## 11.5 SIEBE – PKSP

POS	KENNZ.	IDENT. NR.	BEZEICHNUNG	ABMESSUNGEN
1		9668799	SIEB	
1		9668801	SIEB	
1		9668800	SIEB	
1		9668802	SIEB	
2		9661355	KUNSTSTOFFSCHRAUBE	3X10
3		0122013	MAGNET	RUND OHNE CODIERUNG
4		9663185	WINKELBLECH	112X67X20
5		9633459	FÜHRUNGSKLOTZ	
6		9670225	FILTERKASTEN	LOCHUNG 0,5
7		9633364	FÜHRUNGSKLOTZ	
8		9705074	FILTERKASTEN	
9		9644308	GRIFF	

### Kennzeichnung der Ersatzteile

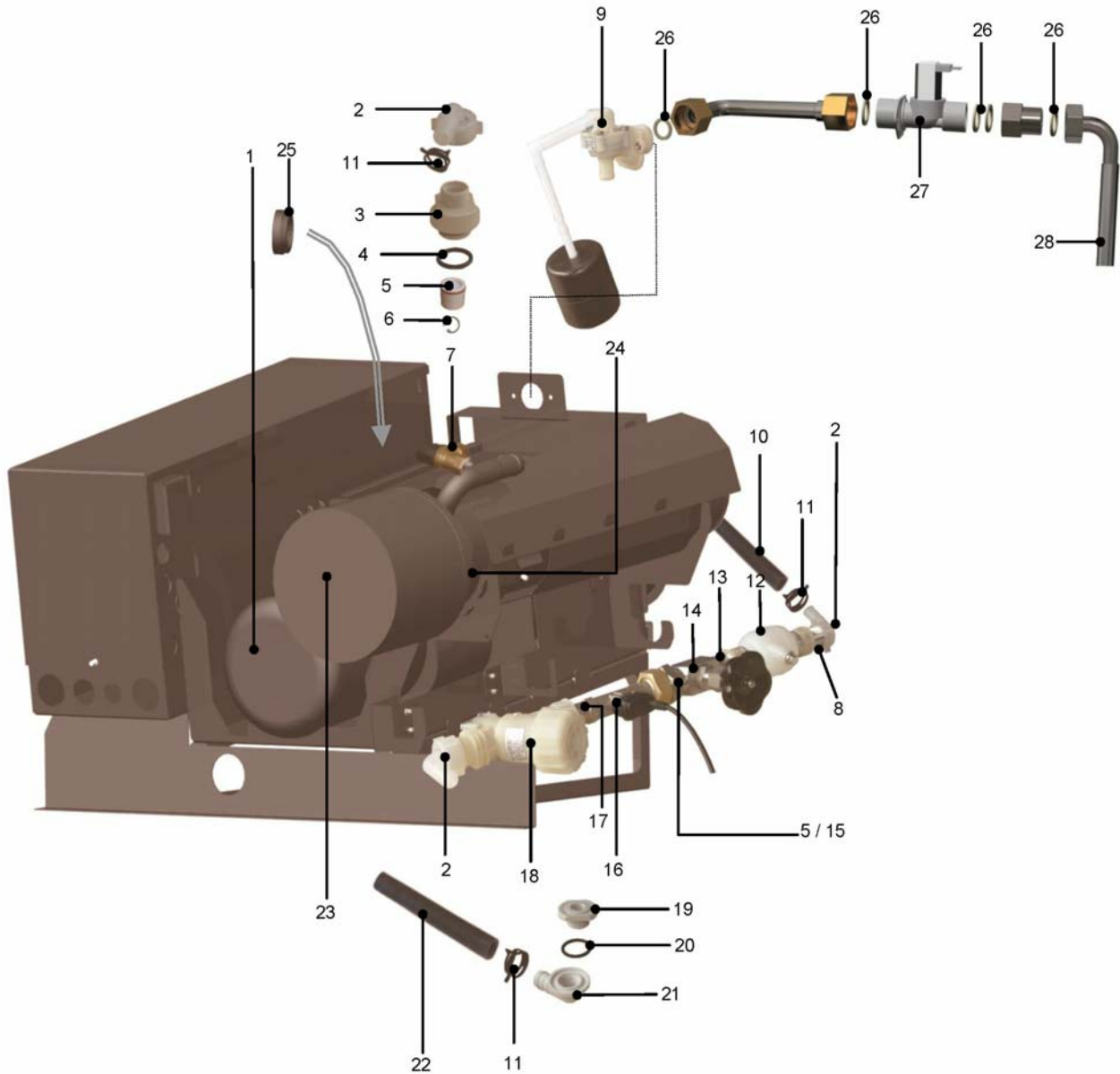


Verschleissenteil - Diese Teile empfehlen wir auf Lager zu legen!




Empfohlene Ersatzteile!

## 12.1 FRISCHWASSERNETZTRENNUNG M-iQ B



## 12.1 FRISCHWASSERNETZTRENNUNG M-iQ B

POS	KENNZ.	IDENT. NR.	BEZEICHNUNG	ABMESSUNGEN
1		9669574	PUMPE MIT MOTOR	180-264/312-465, 180-291/312-506VD/Y50/60HZ
1		9662570	PUMPE MIT MOTOR	180-264/312-465, 180-291/312-506VD/Y50/60HZ
1		9522402	DICHTUNGSSATZ	
2		9505201	BOGEN	90°X14,5X3/4"l
3		9501608	ADAPTER	47X47
4		9508219	O-RING	32X5 SHORE 75°
5		0232065	RÜCKSCHLAGVENTIL	DN15
6		9500552	SICHERUNGSRING BOHRUNG	20
7		9652103	ÜBERDRUCKVENTIL	G1/2"IXG3/4"A
8		8660462	GEWINDENIPPEL	G3/4"X45
9		9507283	SCHWIMMERVENTIL	G3/4"AXD10
10		9608600	SCHLAUCH	13X3,5
11		9607418	SCHLAUCHKLEMME	N21
12		9513107	MISCHBEHÄLTER	
12		0113129	ÜBERWURFMUTTER	3/4"
12		0408225	FLACHDICHTUNG	
12		8302895	HALTERING	D32/28,6-4
12		0408002	FLACHDICHTUNG	10X17X1,5
12		0330200	VERSCHLUSSSCHRAUBE	R1/8" MR SW10
13		8101644	DOPPELNIPPEL	R1/2"XG3/4"X41
14		9508870	ABSPERRVENTIL	G1/2"l
15		9660039	REDUZIERNIPPEL	G1"XR1/2"X40XSW36
16		9661325	DURCHFLUSSMESSER	24VDC 1-12L/MIN 0,5-3,5V SIGNAL
17		0408225	FLACHDICHTUNG	
18		9500489	SCHMUTZFÄNGER	G3/4"AXG3/4"l
19		9508052	VERSCHRAUBUNG	SW24-14
20		0401066	O-RING	22X3 SHORE 75°

### Kennzeichnung der Ersatzteile




Verschleisssteil - Diese Teile empfehlen wir auf Lager zu legen!



Empfohlene Ersatzteile!

## 12.1 FRISCHWASSERNETZTRENNUNG M-iQ B

POS	KENNZ.	IDENT. NR.	BEZEICHNUNG	ABMESSUNGEN
21		0620464	ANSCHLUSSWINKEL	3/8"
22		9608600	SCHLAUCH	13X3,5
23		9659500	HEIZKÖRPERBÜNDEL	415V9,3-37,2KW GERADE
23		9659501	HEIZKÖRPERBÜNDEL	415V3,3-23,1KW GERADE
23		9724271	HEIZKÖRPERBÜNDEL	415V3,3-23,1KW GERADE
23		9735906	HEIZKÖRPERBÜNDEL	415V9,3-37,2KW GERADE
23		9659512	HEIZKÖRPERBÜNDEL	208V3,2-22,1KW GERADE
23		9659513	HEIZKÖRPERBÜNDEL	208V8,9-35,6KW GERADE
23		9659514	HEIZKÖRPERBÜNDEL	240V3,3-23,1KW GERADE
23		9659515	HEIZKÖRPERBÜNDEL	240V9,3-37,2KW GERADE
23		9659502	HEIZKÖRPERBÜNDEL	460V3,2-22,1KW GERADE
23		9659503	HEIZKÖRPERBÜNDEL	460V8,9-35,6KW GERADE
24		9660953	FLACHDICHTUNG FLANSCH	102X144X3
25		0650066	MUFFE	
26		0408003	FLACHDICHTUNG	17X24X1,5
27		0113220	MAGNETVENTIL	G3/4"AXG3/4"A
28		9602535	PANZERSCHLAUCH	3/4"X1000X3/4"

### Kennzeichnung der Ersatzteile



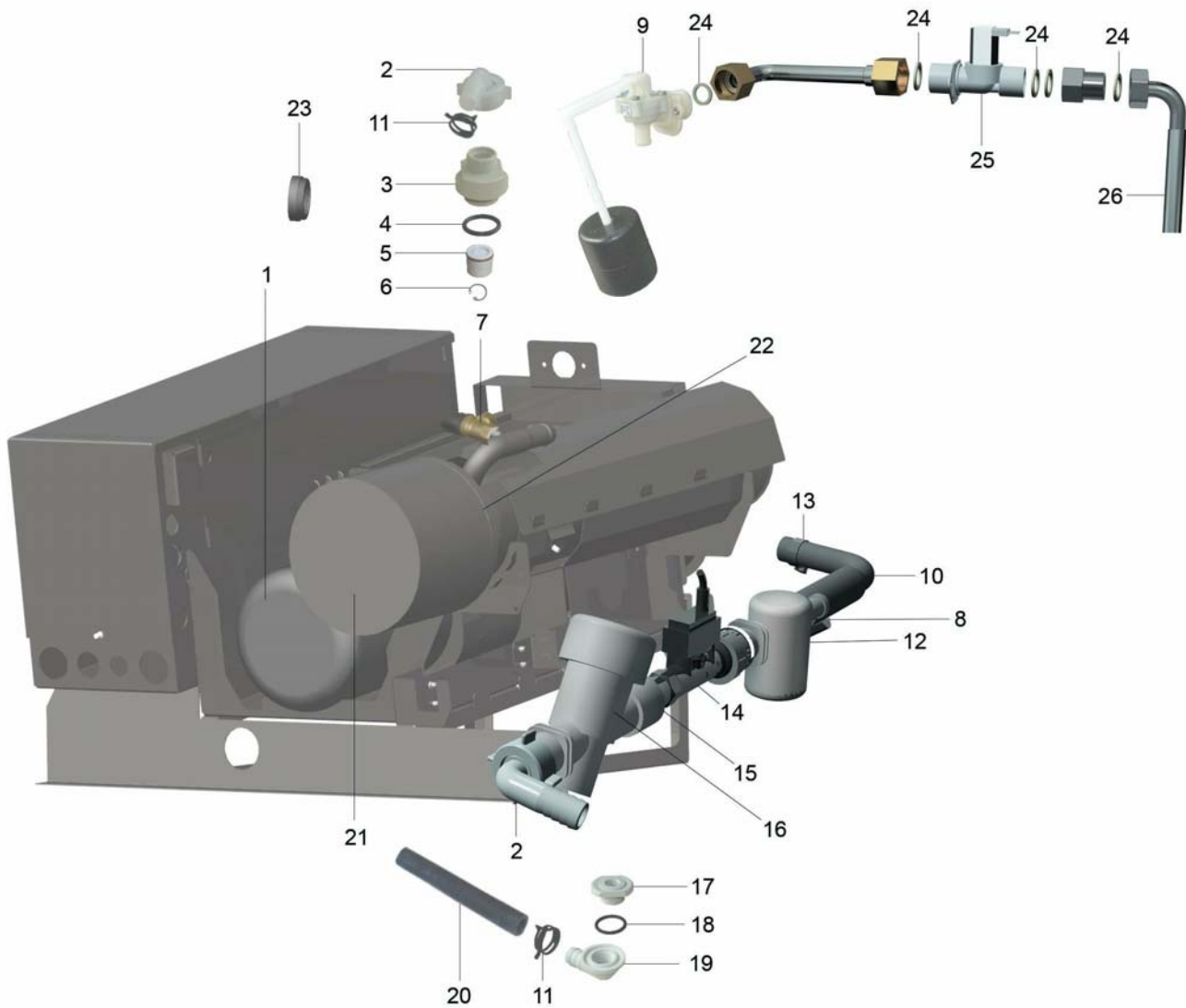
Verschleissstück - Diese Teile empfehlen wir auf Lager zu legen!




Empfohlene Ersatzteile!



### 12.1.1 FRISCHWASSERNETZTRENNUNG M-iQ B



## 12.1.1 FRISCHWASSERNETZTRENNUNG M-iQ B

POS	KENNZ.	IDENT. NR.	BEZEICHNUNG	ABMESSUNGEN
1		9669574	PUMPE MIT MOTOR	180-264/312-465, 180-291/312-506VD/Y50/60HZ
1		9662570	PUMPE MIT MOTOR	180-264/312-465, 180-291/312-506VD/Y50/60HZ
1		9522402	DICHTUNGSSATZ	
2		9505201	BOGEN	90°X14,5X3/4"l
3		9501608	ADAPTER	47X47
4		9508219	O-RING	32X5 SHORE 75°
5		0232065	RÜCKSCHLAGVENTIL	DN15
6		9500552	SICHERUNGSRING BOHRUNG	20
7		9652103	ÜBERDRUCKVENTIL	G1/2"IXG3/4"A
8		0233038	SCHLAUCHKLEMME	16-25
9		9507283	SCHWIMMERVERTIL	G3/4"AXD10
10		9737427	SCHLAUCHFORMTEIL	
11		9607418	SCHLAUCHKLEMME	N21
12		9723185	MISCHBEHÄLTER	112X60X60
12		0113129	ÜBERWURFMUTTER	3/4"
12		0408225	FLACHDICHTUNG	
12		8302895	HALTERING	D32/28,6-4
12		0408002	FLACHDICHTUNG	10X17X1,5
12		0330200	VERSCHLUSSSCHRAUBE	R1/8" MR SW10
13		9745831	SCHLAUCHKLEMME	12-22
14		9723389	DURCHFLUSSMESSER	24VDC 1-12L/MIN NPN0,5P/L
15		0408225	FLACHDICHTUNG	
16		9500489	SCHMUTZFÄNGER	G3/4"AXG3/4"l
17		9508052	VERSCHRAUBUNG	SW24-14
18		0401066	O-RING	22X3 SHORE 75°
19		0620464	ANSCHLUSSWINKEL	3/8"
20		9608600	SCHLAUCH	13X3,5

### Kennzeichnung der Ersatzteile




Verschleisssteil - Diese Teile empfehlen wir auf Lager zu legen!



Empfohlene Ersatzteile!

## 12.1.1 FRISCHWASSERNETZTRENNUNG M-iQ B

POS	KENNZ.	IDENT. NR.	BEZEICHNUNG	ABMESSUNGEN
21		9659500	HEIZKÖRPERBÜNDEL	415V9,3-37,2KW GERADE
21		9659501	HEIZKÖRPERBÜNDEL	415V3,3-23,1KW GERADE
21		9724271	HEIZKÖRPERBÜNDEL	415V3,3-23,1KW GERADE
21		9735906	HEIZKÖRPERBÜNDEL	415V9,3-37,2KW GERADE
21		9659512	HEIZKÖRPERBÜNDEL	208V3,2-22,1KW GERADE
21		9659513	HEIZKÖRPERBÜNDEL	208V8,9-35,6KW GERADE
21		9659514	HEIZKÖRPERBÜNDEL	240V3,3-23,1KW GERADE
21		9659515	HEIZKÖRPERBÜNDEL	240V9,3-37,2KW GERADE
21		9659502	HEIZKÖRPERBÜNDEL	460V3,2-22,1KW GERADE
21		9659503	HEIZKÖRPERBÜNDEL	460V8,9-35,6KW GERADE
22		9660953	FLACHDICHTUNG FLANSCH	102X144X3
23		0650066	MUFFE	
24		0408003	FLACHDICHTUNG	17X24X1,5
25		0113220	MAGNETVENTIL	G3/4"AXG3/4"A
26		9602535	PANZERSCHLAUCH	3/4"X1000X3/4"

### Kennzeichnung der Ersatzteile

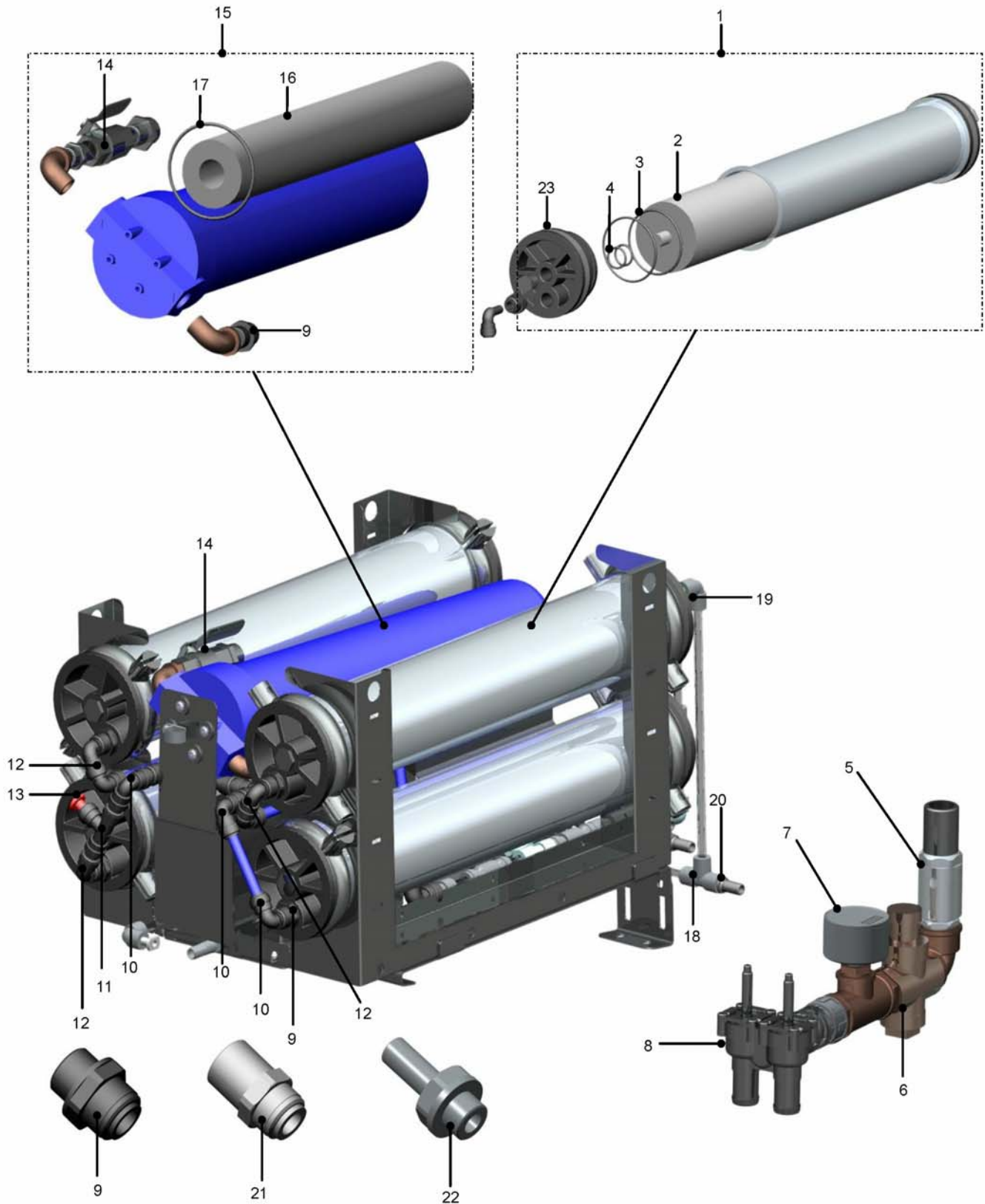


Verschleisssteil - Diese Teile empfehlen wir auf Lager zu legen!







Empfohlene Ersatzteile!

## 12.2 GIO TECH



## 12.2 GIO TECH

POS	KENNZ.	IDENT. NR.	BEZEICHNUNG	ABMESSUNGEN
1		9677904	GEHÄUSE	
2		9677903	MEMBRANE	4X21 INCH (102X534)
3		9695043	O-RING	100X5,7
4		9695044	O-RING	25X3,5
5		9658122	BELÜFTUNGSVENTIL	G3/4"IXG3/4"A
6		9651193	DRUCKMINDERER	G3/4"l
7		9652341	MANOMETER	G1/4"A 0-2,5BAR
8		9519103	MAGNETVENTIL	G3/4"AXD20
9		9707957	GEWINDENIPPEL	G1/2"X34,5X12SI
10		9689477	BOGEN	90°X12SIX12SI
11		9689472	T-STÜCK	12SIX12SIX12SI
12		9689474	BOGEN	90°X3/8"SIX3/8"SA
13		9691345	NIPPEL	D12
14		0237036	KUGELHAHN	G1/2"l
15		9694659	FILTER	
16		9685789	FILTEREINSATZ	
17		9695495	O-RING	3,53X85,32
18		9632700	T-STÜCK	3/8"SIX3/8"SIX3/8"SI
19		9632702	BOGEN	90°X3/8"SIX3/8"SI
20		9637309	SCHLAUCHNIPPEL	3/8"X50X1/2"SA
21		9689475	GEWINDENIPPEL	G1/2"X36,5X3/8"SI
22		9689476	GEWINDENIPPEL	G1/4"X38,5X3/8"SI
23		9691206	DECKEL	D120-61

### Kennzeichnung der Ersatzteile



Verschleissenteil - Diese Teile empfehlen wir auf Lager zu legen!



Empfohlene Ersatzteile!

### 13.1 TANKHEIZUNG, ELEKTRISCH VA



### 13.1 TANKHEIZUNG, ELEKTRISCH VA

POS	KENNZ.	IDENT. NR.	BEZEICHNUNG	ABMESSUNGEN
1		9658451	HEIZKÖRPER-WASSER	200-240V4,9-7,0KW GEBOGEN
1		9658456	HEIZKÖRPER-WASSER	380-415V5,9-7,0KW GEBOGEN
1		9658452	HEIZKÖRPER-WASSER	200-240V6,8-9,9KW GEBOGEN
1		9658454	HEIZKÖRPER-WASSER	380-480V5,2-8,4KW GEBOGEN
1		9658453	HEIZKÖRPER-WASSER	200-208V8,0-8,6KW GEBOGEN
1		9658457	HEIZKÖRPER-WASSER	380-415V8,3-9,9KW GEBOGEN
1		9658455	HEIZKÖRPER-WASSER	380-480V7,8-12,5KW GEBOGEN
2		0401048	O-RING	57X7 SHORE 70°

#### Kennzeichnung der Ersatzteile



Verschleisssteil - Diese Teile empfehlen wir auf Lager zu legen!



Empfohlene Ersatzteile!

### 13.2 TANKHEIZUNG, ELEKTRISCH HWZ 1





## 13.2 TANKHEIZUNG, ELEKTRISCH HWZ 1

POS	KENNZ.	IDENT. NR.	BEZEICHNUNG	ABMESSUNGEN
1		9658451	HEIZKÖRPER-WASSER	200-240V4,9-7,0KW GEBOGEN
1		9658452	HEIZKÖRPER-WASSER	200-240V6,8-9,9KW GEBOGEN
1		9658453	HEIZKÖRPER-WASSER	200-208V8,0-8,6KW GEBOGEN
1		9658454	HEIZKÖRPER-WASSER	380-480V5,2-8,4KW GEBOGEN
1		9658455	HEIZKÖRPER-WASSER	380-480V7,8-12,5KW GEBOGEN
1		9658456	HEIZKÖRPER-WASSER	380-415V5,9-7,0KW GEBOGEN
1		9658457	HEIZKÖRPER-WASSER	380-415V8,3-9,9KW GEBOGEN
1		9682515	HEIZKÖRPER-WASSER	240V7KW GEBOGEN
1		9694534	HEIZKÖRPER-WASSER	600V7,6KW GEBOGEN
1		9682517	HEIZKÖRPER-WASSER	415V7KW GEBOGEN
1		9694536	HEIZKÖRPER-WASSER	600V11,9KW GEBOGEN
2		0401048	O-RING	57X7 SHORE 70°

### Kennzeichnung der Ersatzteile



Verschleisssteil - Diese Teile empfehlen wir auf Lager zu legen!



Empfohlene Ersatzteile!

### 13.3 TANKHEIZUNG, ELEKTRISCH HWZ 2



### 13.3 TANKHEIZUNG, ELEKTRISCH HWZ 2

POS	KENNZ.	IDENT. NR.	BEZEICHNUNG	ABMESSUNGEN
1		9658451	HEIZKÖRPER-WASSER	200-240V4,9-7,0KW GEBOGEN
1		9658452	HEIZKÖRPER-WASSER	200-240V6,8-9,9KW GEBOGEN
1		9658453	HEIZKÖRPER-WASSER	200-208V8,0-8,6KW GEBOGEN
1		9658454	HEIZKÖRPER-WASSER	380-480V5,2-8,4KW GEBOGEN
1		9658455	HEIZKÖRPER-WASSER	380-480V7,8-12,5KW GEBOGEN
1		9658456	HEIZKÖRPER-WASSER	380-415V5,9-7,0KW GEBOGEN
1		9658457	HEIZKÖRPER-WASSER	380-415V8,3-9,9KW GEBOGEN
1		9682515	HEIZKÖRPER-WASSER	240V7KW GEBOGEN
1		9682517	HEIZKÖRPER-WASSER	415V7KW GEBOGEN
1		9694534	HEIZKÖRPER-WASSER	600V7,6KW GEBOGEN
1		9694536	HEIZKÖRPER-WASSER	600V11,9KW GEBOGEN
2		0401048	O-RING	57X7 SHORE 70°

#### Kennzeichnung der Ersatzteile



Verschleisssteil - Diese Teile empfehlen wir auf Lager zu legen!



Empfohlene Ersatzteile!

### 13.4 TANKHEIZUNG, ELEKTRISCH HWZ 3



### 13.4 TANKHEIZUNG, ELEKTRISCH HWZ 3

POS	KENNZ.	IDENT. NR.	BEZEICHNUNG	ABMESSUNGEN
1		9658451	HEIZKÖRPER-WASSER	200-240V4,9-7,0KW GEBOGEN
1		9658452	HEIZKÖRPER-WASSER	200-240V6,8-9,9KW GEBOGEN
1		9658453	HEIZKÖRPER-WASSER	200-208V8,0-8,6KW GEBOGEN
1		9658454	HEIZKÖRPER-WASSER	380-480V5,2-8,4KW GEBOGEN
1		9658455	HEIZKÖRPER-WASSER	380-480V7,8-12,5KW GEBOGEN
1		9658456	HEIZKÖRPER-WASSER	380-415V5,9-7,0KW GEBOGEN
1		9658457	HEIZKÖRPER-WASSER	380-415V8,3-9,9KW GEBOGEN
1		9682515	HEIZKÖRPER-WASSER	240V7KW GEBOGEN
1		9682517	HEIZKÖRPER-WASSER	415V7KW GEBOGEN
1		9694534	HEIZKÖRPER-WASSER	600V7,6KW GEBOGEN
1		9694536	HEIZKÖRPER-WASSER	600V11,9KW GEBOGEN
2		0401048	O-RING	57X7 SHORE 70°

#### Kennzeichnung der Ersatzteile



Verschleisssteil - Diese Teile empfehlen wir auf Lager zu legen!



Empfohlene Ersatzteile!

### 13.7 TANKHEIZUNG, ELEKTRISCH PKSP



### 13.7 TANKHEIZUNG, ELEKTRISCH PKSP

POS	KENNZ.	IDENT. NR.	BEZEICHNUNG	ABMESSUNGEN
1		9658453	HEIZKÖRPER-WASSER	200-208V8,0-8,6KW GEBOGEN
1		9658451	HEIZKÖRPER-WASSER	200-240V4,9-7,0KW GEBOGEN
1		9658452	HEIZKÖRPER-WASSER	200-240V6,8-9,9KW GEBOGEN
1		9658454	HEIZKÖRPER-WASSER	380-480V5,2-8,4KW GEBOGEN
1		9658455	HEIZKÖRPER-WASSER	380-480V7,8-12,5KW GEBOGEN
1		9658456	HEIZKÖRPER-WASSER	380-415V5,9-7,0KW GEBOGEN
1		9658457	HEIZKÖRPER-WASSER	380-415V8,3-9,9KW GEBOGEN
1		9682514	HEIZKÖRPER-WASSER	240V7KW GERADE
1		9682515	HEIZKÖRPER-WASSER	240V7KW GEBOGEN
1		9682516	HEIZKÖRPER-WASSER	415V7KW GERADE
1		9694534	HEIZKÖRPER-WASSER	600V7,6KW GEBOGEN
1		9682517	HEIZKÖRPER-WASSER	415V7KW GEBOGEN
1		9694534	HEIZKÖRPER-WASSER	600V7,6KW GEBOGEN
2		0401048	O-RING	57X7 SHORE 70°

#### Kennzeichnung der Ersatzteile

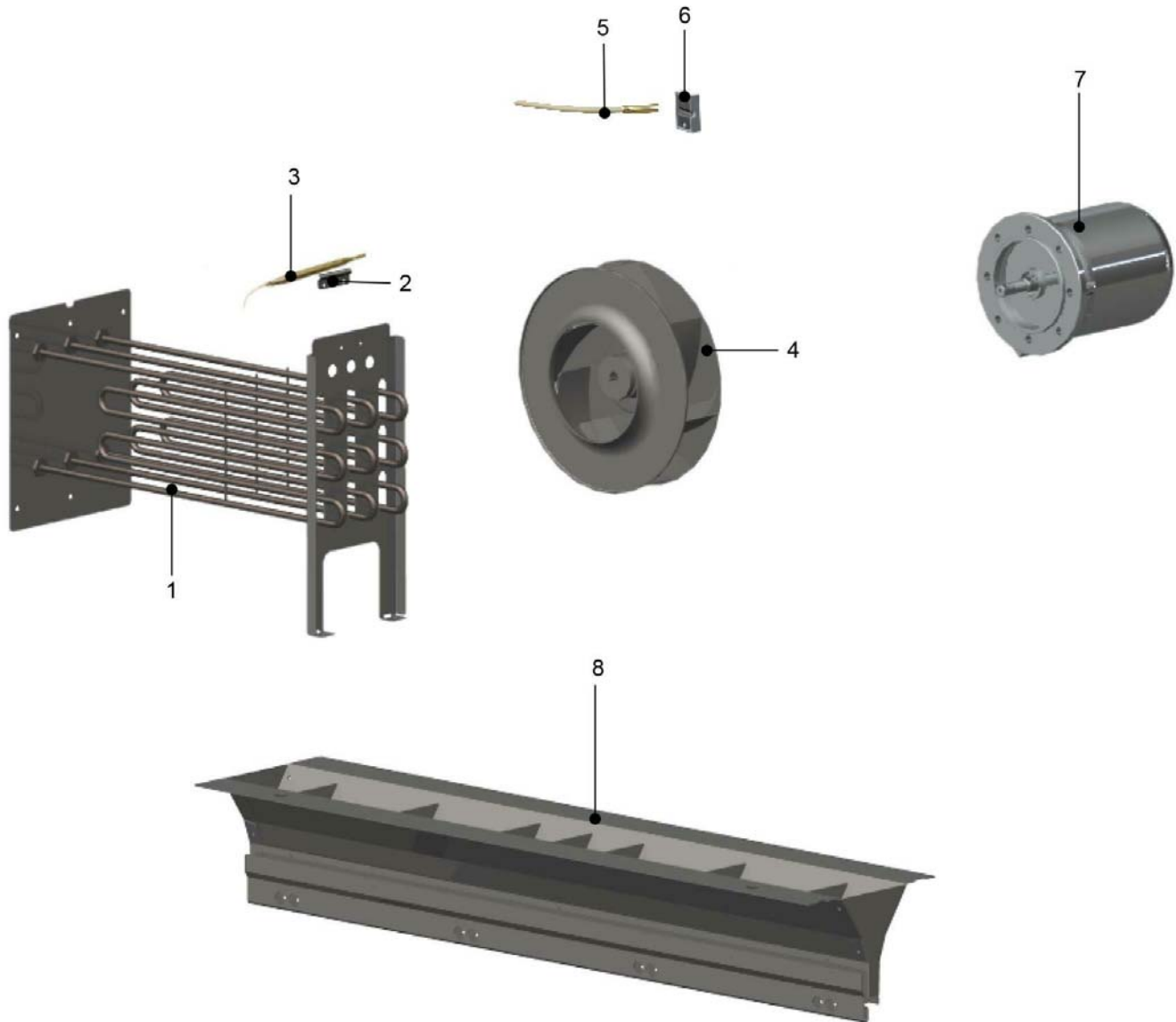


Verschleisssteil - Diese Teile empfehlen wir auf Lager zu legen!



Empfohlene Ersatzteile!

### 14.3 TROCKNUNG





## 14.3 TROCKNUNG

POS	KENNZ.	IDENT. NR.	BEZEICHNUNG	ABMESSUNGEN
1		9671569	HEIZKÖRPER-LUFT	277V1,92KW GEWENDELTE
1		9667932	HEIZKÖRPER-LUFT	277V1,45KW GEWENDELTE
2		9668475	HALTEBLECH	50X21,5X6,5
3		9671544	WIDERSTANDSTEMPERATURFÜHLER	D6,8/L32MM O.AKOPF KL3,5M
4		9694540	LÜFTERRAD	D250X73 D14H8
4		9694541	LÜFTERRAD	D250X73 D14H8
5		9669680	KONFEKTIONIERTER LEITUNG	2XAWG24/3,5M/S/-40-105°C/ML
6		9672599	ABDECKUNG	
6		9672787	HALTER	50X24X6
7		9671061	MOTOR	200-240/346-415, 200-266/346-460VD/Y50/60HZ
8		9699094	BLASKASTEN	
8		9699260-01	BLASKASTEN	
8		9699260-02	BLASKASTEN	
8		9673563	BLASKASTEN	204X130-524
8		9685426-01	BLASKASTEN	
8		9685426-02	BLASKASTEN	

### Kennzeichnung der Ersatzteile

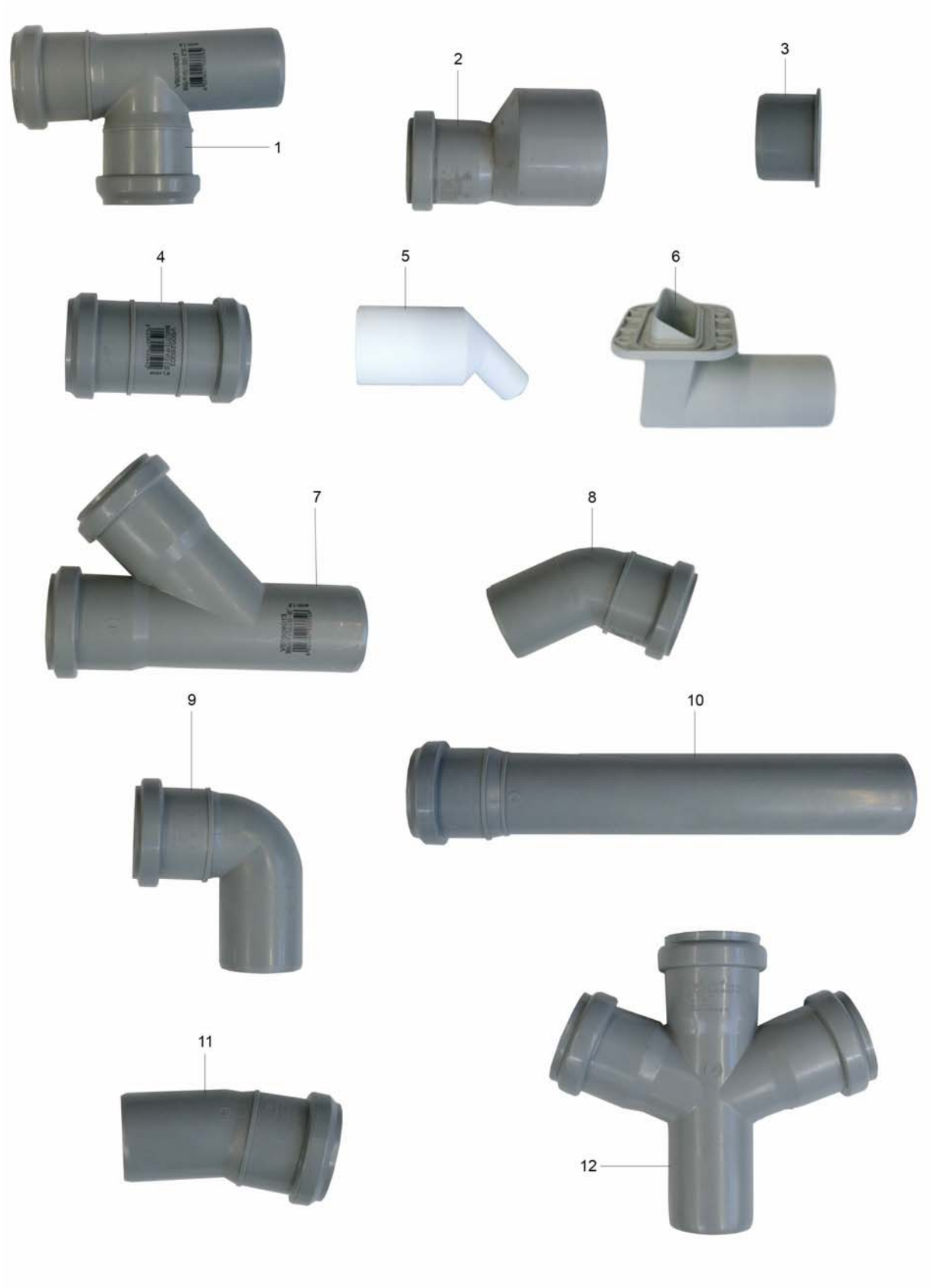


Verschleissstück - Diese Teile empfehlen wir auf Lager zu legen!



Empfohlene Ersatzteile!

## 15.1 ABLAUFVERROHRUNG



## 15.1 ABLAUFVERROHRUNG

POS	KENNZ.	IDENT. NR.	BEZEICHNUNG	ABMESSUNGEN
1		9675222	T-STÜCK	50X50X50
2		9618347	REDUZIERSTÜCK	DN50XDN40X105
2		9668969	REDUZIERSTÜCK	DN70XDN50X100
2		9725443	REDUZIERSTÜCK	DN50XDN32X72
3		9672294	ENDKAPPE	DN50
4		9736887	STECKMUFFE	DN50X105
5		9686592	REDUZIERSTÜCK	
6		9691983	ABLAUFVERROHRUNG	
6		9676840	DICHTPROFIL	
7		9666268	ABZWEIG	DN50XDN50XDN50X45°
8		9666269	BOGEN	45°XDN50XDN50
9		9666270	BOGEN	90°XDN50XDN50
10		9681441	STECKMUFFE	D50-260
10		9671863	STECKMUFFE	D50-500
10		9671857	STECKMUFFE	D50-170
10		9724611	STECKMUFFE	DN50X457
10		9671867	STECKMUFFE	D50-565
10		9667642	ROHR	50X1,8
10		9671884	STECKMUFFE	D50-210
10		9666275	STECKMUFFE	DN50X1500
10		9676675	STECKMUFFE	D50-245
10		9676610	STECKMUFFE	D50-240
10		9676611	STECKMUFFE	D50-275
10		9666274	STECKMUFFE	DN50X1000
10		9671858	STECKMUFFE	D50-150
10		9681442	STECKMUFFE	D50-180
10		9698971	STECKMUFFE	D50-1565
10		9737089	STECKMUFFE	DN50X1110

### Kennzeichnung der Ersatzteile



Verschleisssteil - Diese Teile empfehlen wir auf Lager zu legen!



Empfohlene Ersatzteile!

## 15.1 ABLAUFVERROHRUNG

POS	KENNZ.	IDENT. NR.	BEZEICHNUNG	ABMESSUNGEN
10		9705814	STECKMUFFE	D50-975
10		9724610	STECKMUFFE	DN50X372
10		9693904	STECKMUFFE	DN50X355
10		9671865	STECKMUFFE	D50-345
10		9671869	STECKMUFFE	D50-1065
10		9685529	STECKMUFFE	D50-1265
10		9737087	STECKMUFFE	DN50X490
10		9671866	STECKMUFFE	D50-285
10		9737086	STECKMUFFE	DN50X80
10		9724624	STECKMUFFE	DN50X652
10		9724620	STECKMUFFE	DN50X1264
10		9737092	STECKMUFFE	DN50X1200
10		9666272	STECKMUFFE	DN50X250
10		9724617	STECKMUFFE	DN50X864
10		9671864	STECKMUFFE	D50-400
10		9724623	STECKMUFFE	DN50X552
10		9736887	STECKMUFFE	DN50X105
10		9724615	STECKMUFFE	DN50X464
10		9724618	STECKMUFFE	DN50X964
10		9724621	STECKMUFFE	DN50X1464
10		9724625	STECKMUFFE	DN50X752
10		9737090	STECKMUFFE	DN50X1310
10		9724630	STECKMUFFE	DN50X1452
10		9724629	STECKMUFFE	DN50X1252
10		9724612	STECKMUFFE	DN50X657
10		9666273	STECKMUFFE	DN50X500
10		9724627	STECKMUFFE	DN50X952
10		9671871	STECKMUFFE	D50-115

### Kennzeichnung der Ersatzteile



Verschleisssteil - Diese Teile empfehlen wir auf Lager zu legen!



Empfohlene Ersatzteile!

## 15.1 ABLAUFVERROHRUNG

POS	KENNZ.	IDENT. NR.	BEZEICHNUNG	ABMESSUNGEN
10		9724626	STECKMUFFE	DN50X852
10		9693422	STECKMUFFE	D50-95
10		9724628	STECKMUFFE	DN50X1052
10		9671868	STECKMUFFE	D50-765
10		9724619	STECKMUFFE	DN50X1064
10		9666271	STECKMUFFE	DN50X150
10		9737091	STECKMUFFE	DN50X1610
10		9724622	STECKMUFFE	DN50X452
10		9728210	STECKMUFFE	DN50X120
10		9737088	STECKMUFFE	DN50X730
10		9724616	STECKMUFFE	DN50X664
11		9688569	BOGEN	15°XDN50XDN50
12		9687331	ABZWEIG	DN50XDN50XDN50X45°

### Kennzeichnung der Ersatzteile

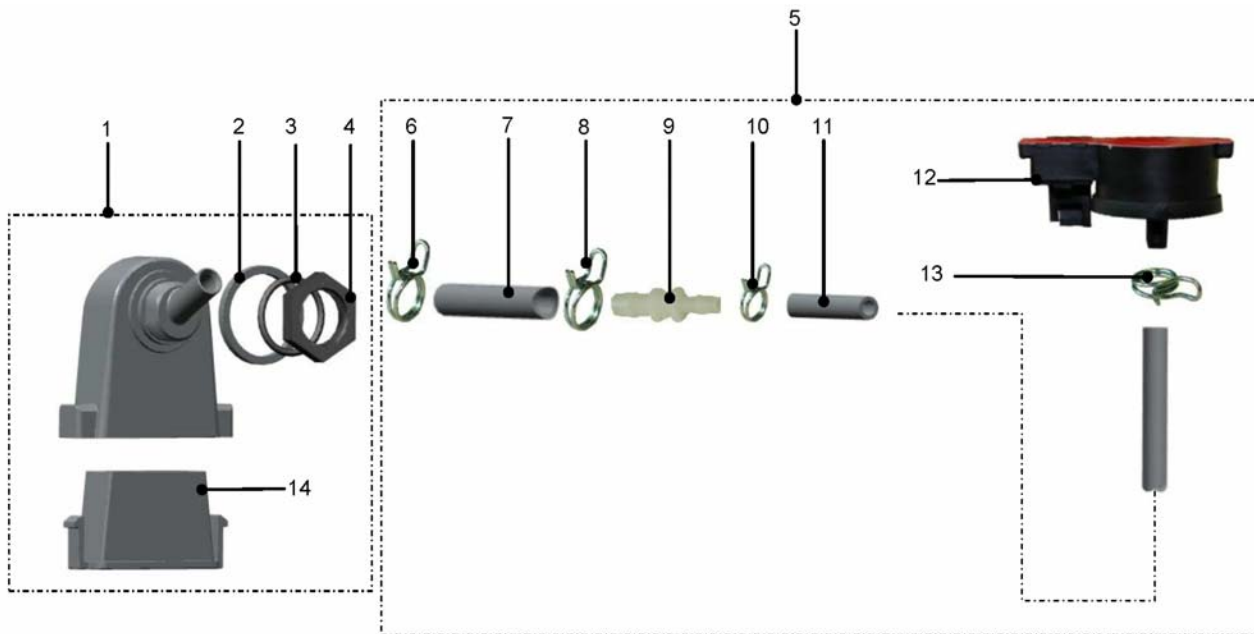


Verschleissenteil - Diese Teile empfehlen wir auf Lager zu legen!



Empfohlene Ersatzteile!

## 16.1 NIVEAUREGELUNG



## 16.1 NIVEAUREGELUNG

POS	KENNZ.	IDENT. NR.	BEZEICHNUNG	ABMESSUNGEN
1		9657615	LUFTFALLE	
2		9657659	RING	
3		0401017	O-RING	22X2,5 SHORE 70°
4		9535175	GEGENMUTTER	M20
5		9665696	ANSCHLUSSSATZ	
6		9665410	SCHLAUCHKLEMME	12,9-13,6
7		9706330	SCHLAUCH	D9X2-165
8		9665411	SCHLAUCHKLEMME	13,6-14,4
9		9664245	SCHLAUCHVERBINDUNG GERADE	6X4,5X55X9X7,5
10		9665409	SCHLAUCHKLEMME	9,8-10,4
11		9707714	SCHLAUCH	6X1,5-850
12		9537961	DRUCKSENSOR	3,5VDC20MA S 0-30MBAR
13		9500045	SCHLAUCHKLEMME	8,8-9,3
14		9657636	REINIGUNGSEINSATZ	

### Kennzeichnung der Ersatzteile

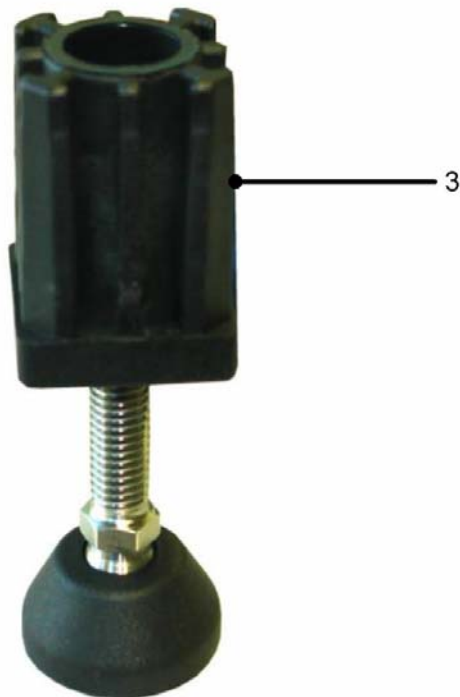
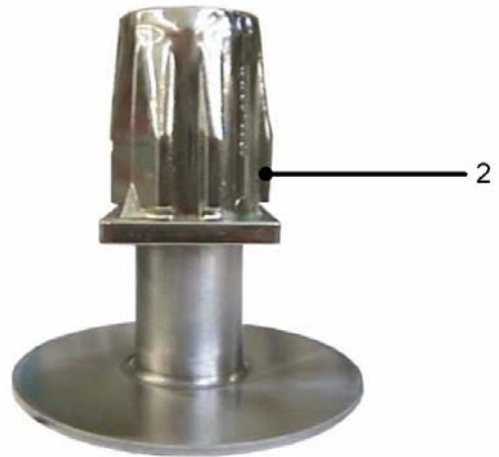
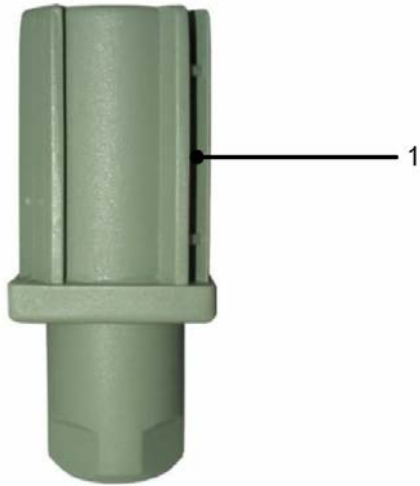


Verschleissenteil - Diese Teile empfehlen wir auf Lager zu legen!



Empfohlene Ersatzteile!

## 16.2 MASCHINENSTOLLEN





## 16.2 MASCHINENSTOLLEN

POS	KENNZ.	IDENT. NR.	BEZEICHNUNG	ABMESSUNGEN
1		9702221	GESTELLFUSS	40X40X1,2
2		9720018	GESTELLFUSS	D39
2		9737510	GESTELLFUSS	D39
3		9501572	GESTELLFUSS	

### Kennzeichnung der Ersatzteile

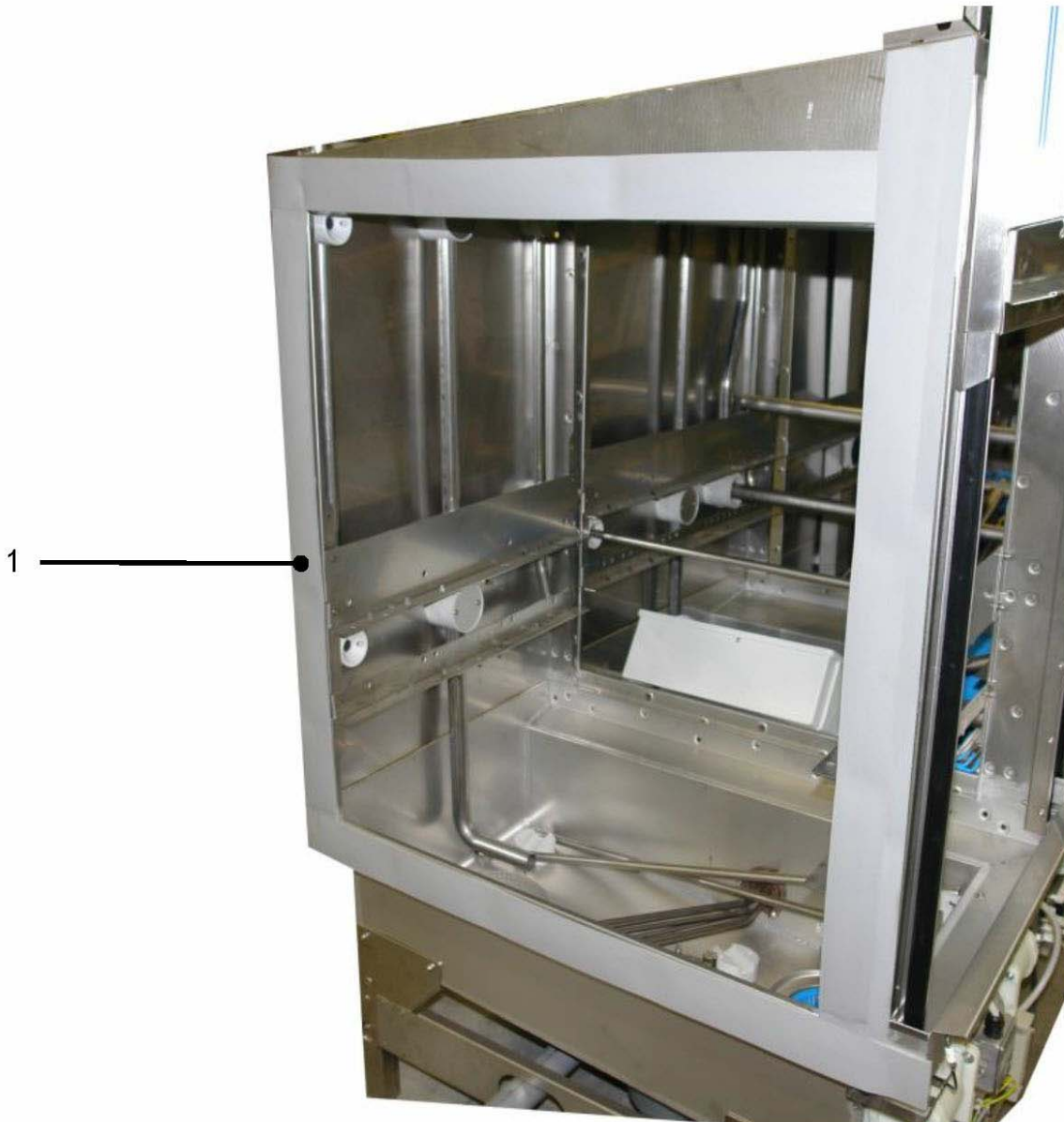


Verschleissteil - Diese Teile empfehlen wir auf Lager zu legen!



Empfohlene Ersatzteile!

### 16.3 DICHTBAND



M-iQ K

Serien-Nr.:



## 16.3 DICHTBAND

POS	KENNZ.	IDENT. NR.	BEZEICHNUNG	ABMESSUNGEN
1		9680904	DICHTBAND	

### Kennzeichnung der Ersatzteile



Verschleissteil - Diese Teile empfehlen wir auf Lager zu legen!



Empfohlene Ersatzteile!

## 16.4 HEIZKREISPUMPE



M-iQ K

Serien-Nr.:



## 16.4 HEIZKREISPUMPE

POS	KENNZ.	IDENT. NR.	BEZEICHNUNG	ABMESSUNGEN
1		9705052	PUMPE MIT MOTOR	220-240/380-415VAC50HZ
1		9709386	DICHTUNGSSATZ	

### Kennzeichnung der Ersatzteile

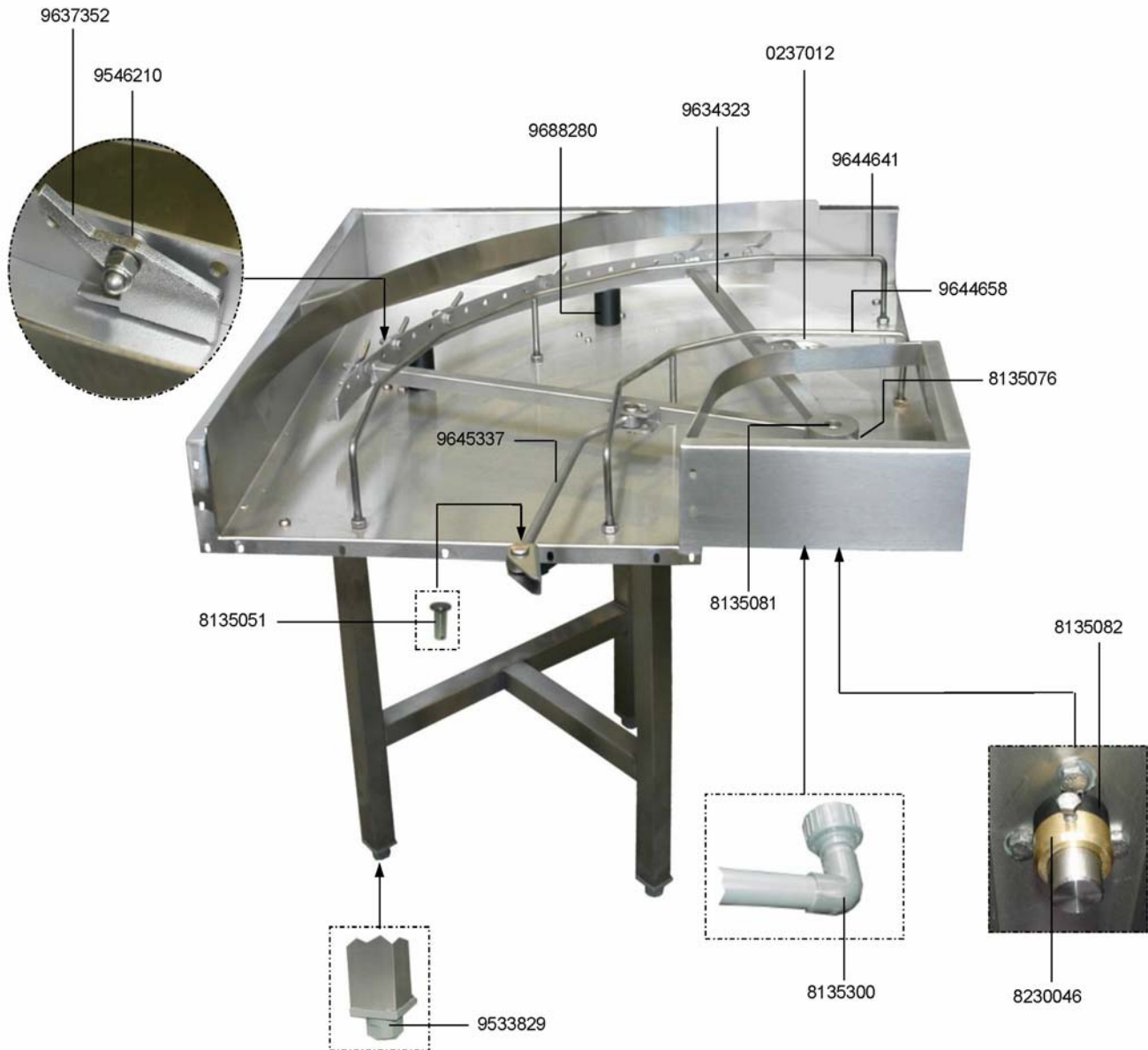


Verschleisssteil - Diese Teile empfehlen wir auf Lager zu legen!









Empfohlene Ersatzteile!

16.5 KURVE 90°



## 16.5 KURVE 90°

POS	KENNZ.	IDENT. NR.	BEZEICHNUNG	ABMESSUNGEN
		9634323	ANTRIEBSRAD	R608
		9637352	KLINKE	81X52X6
		9546210	ABSTANDROHR	D12X2-7,5
		9644658	GLEITBÜGEL	359X359X129
		9644641	GLEITBÜGEL	649X649X129
		9688280	AUFLAGE	D50-51
		0237012	ABLAUFVENTIL	1 1/4"X60
		8135076	LAGERGEHÄUSE	D60/20,2-55
		8135081	ACHSE	D20-125
		9533829	GESTELLFUSS	40X40X1,2
		8135300	ABLAUFROHR	D25-550
		8135082	DISTANZRING	D30/20,2-10
		8230046	STELLRING	D30/20-13
		9645337	KOPPELSTANGE	329X28X15
		9645334	KOPPELSTANGE	371X28X15
		8135051	BOLZEN	D20-33

### Kennzeichnung der Ersatzteile

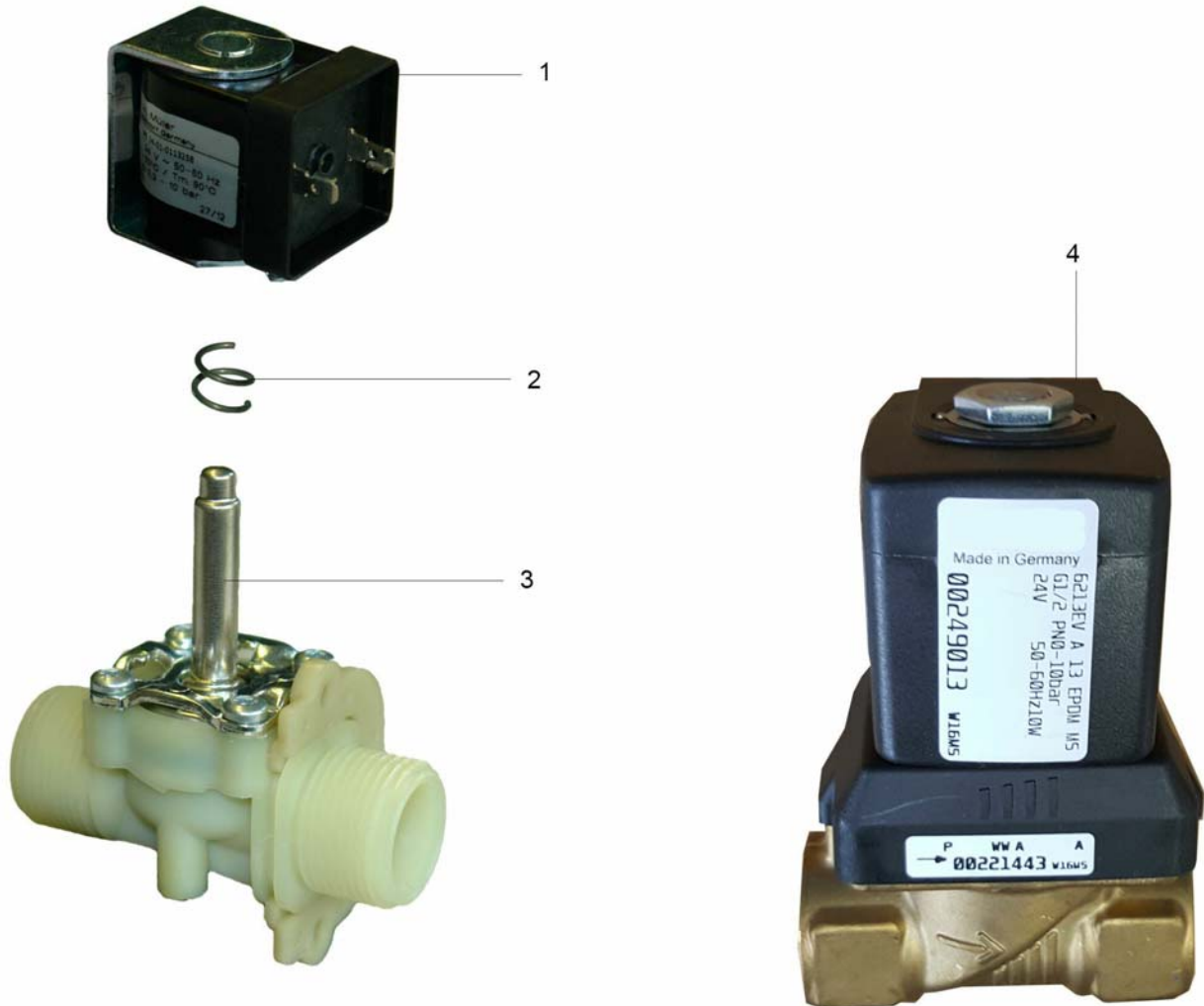


Verschleisssteil - Diese Teile empfehlen wir auf Lager zu legen!



Empfohlene Ersatzteile!

## 17.1 MAGNETVENTIL





## 17.1 MAGNETVENTIL

POS	KENNZ.	IDENT. NR.	BEZEICHNUNG	ABMESSUNGEN
1		0113258	MAGNETSPULE	24VAC50/60HZ 70GRAD 100%
2		0113224	FEDER	
3		0113220	MAGNETVENTIL	G3/4"AXG3/4"A
4		9698031	MAGNETVENTIL	G1/4"IXG1/4"IX24VACX50/60HZ
4		9634429	MAGNETVENTIL	G1"IXG1"IX24VACX50/60HZ
4		9726994	MAGNETVENTIL	NPT1/2"IXNPT1/2"IX24VACX50HZ
4		9726818	MAGNETVENTIL	NPT1/2"IXNPT1/2"IX24VACX60HZ

### Kennzeichnung der Ersatzteile



Verschleisssteil - Diese Teile empfehlen wir auf Lager zu legen!



Empfohlene Ersatzteile!



**MEIKO Maschinenbau GmbH & Co. KG**  
Englerstraße 3  
77652 Offenburg  
Germany  
Tel. +49 (0)781 / 203-0  
[www.meiko.de](http://www.meiko.de)  
[info@meiko.de](mailto:info@meiko.de)