

FV 40.2



FV 40.2

**Универсальные посудомоечные машины и машины
для мойки стекла премиум-класса с
всеми преимуществами
технологии MEIKE 2.**



FV 40.2

**Моечная камера с габаритами
420В x 545Ш x 535Г позволяет
мыть все типы посуды,
включая GN**

**Плавный запуск для
деликатной
мойки, например, стекла**



FV 40.2

**Низко посаженный бак,
спаянный без швов с
эффектом самоочистки**

**Система фильтров
AktivePlus**



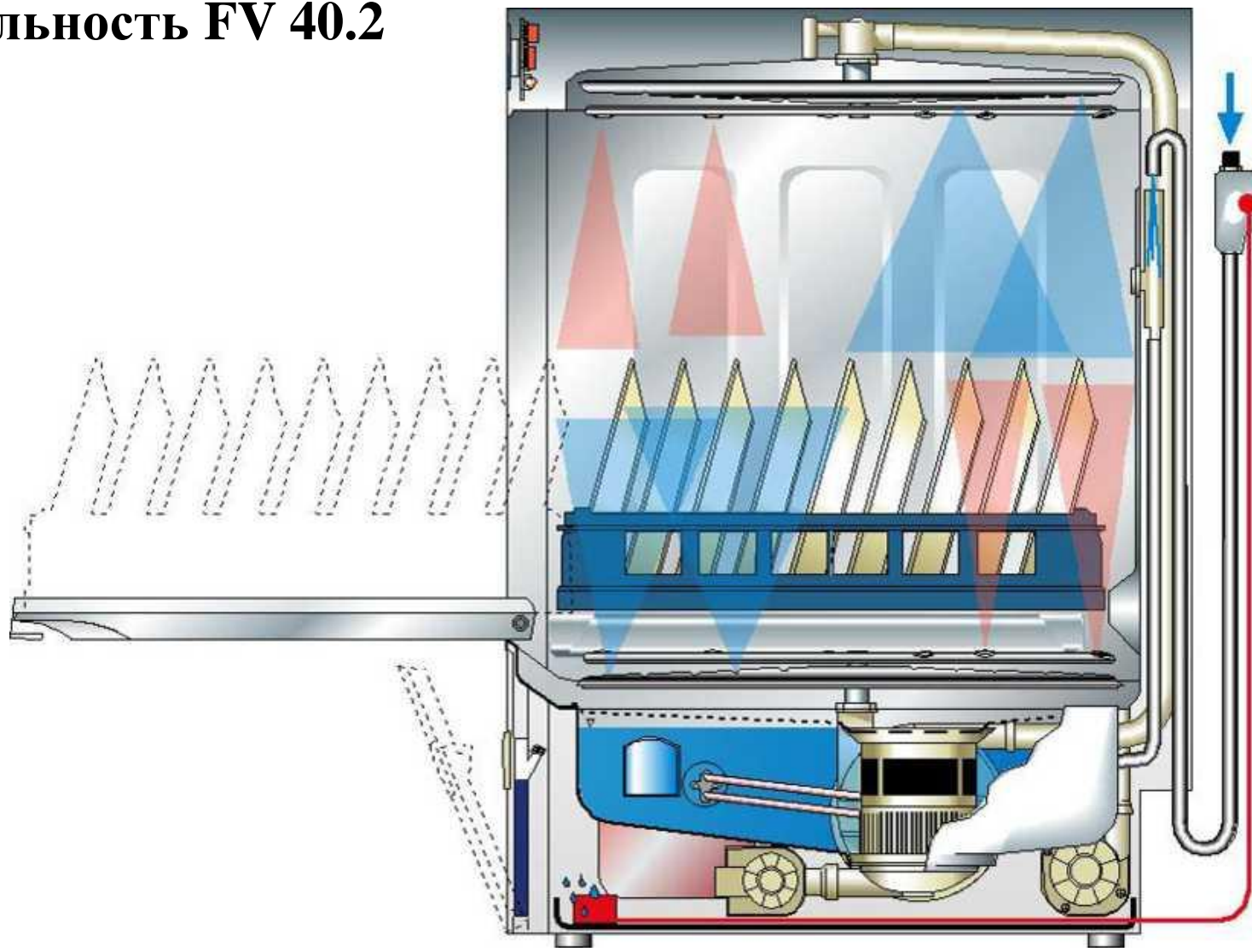
FV 40.2

- бак, спаянный без швов, с интегрированными направляющими для кассет
- моющий и ополаскивающий рукава сделаны из нержавеющей стали



FV 40.2

Функциональность FV 40.2



FV 40.2

Все преимущества премиум-класса

- моющий и ополаскивающий рукава из CrNi
- система фильтров AktivPlus
- EWS – технология
- система воздушного разрыва
- система AquaStop с поддоном
- MIKE 2 control
- комплект для подключения
- насос накачивания/ дренажный насос
- и т.д...



EINE NEUE

FV 40.2

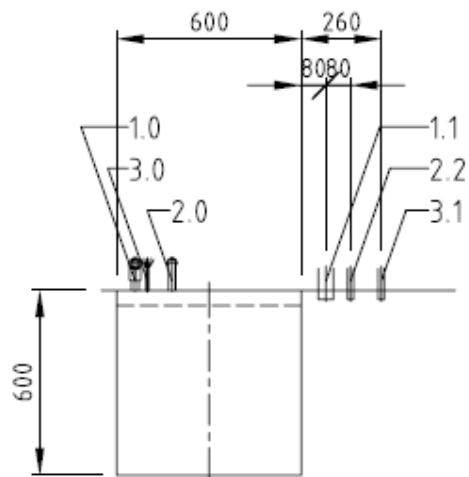


FV 40.2

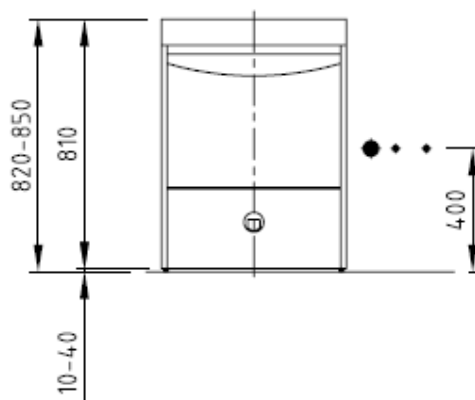


FV 40.2

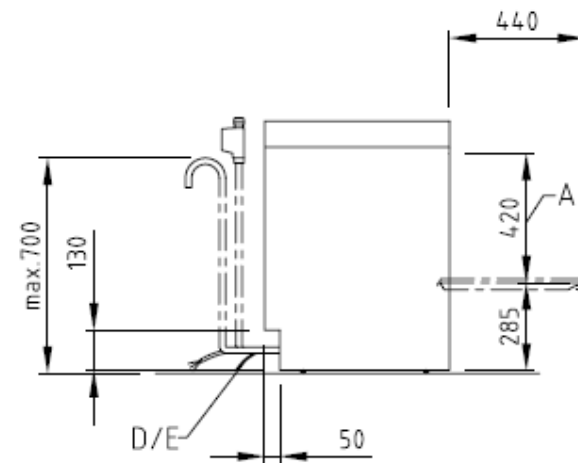
Чертеж FV 40.2



Вид сверху



Вид спереди



Вид сбоку

Dish- and Glasswashing machine FV 40.2



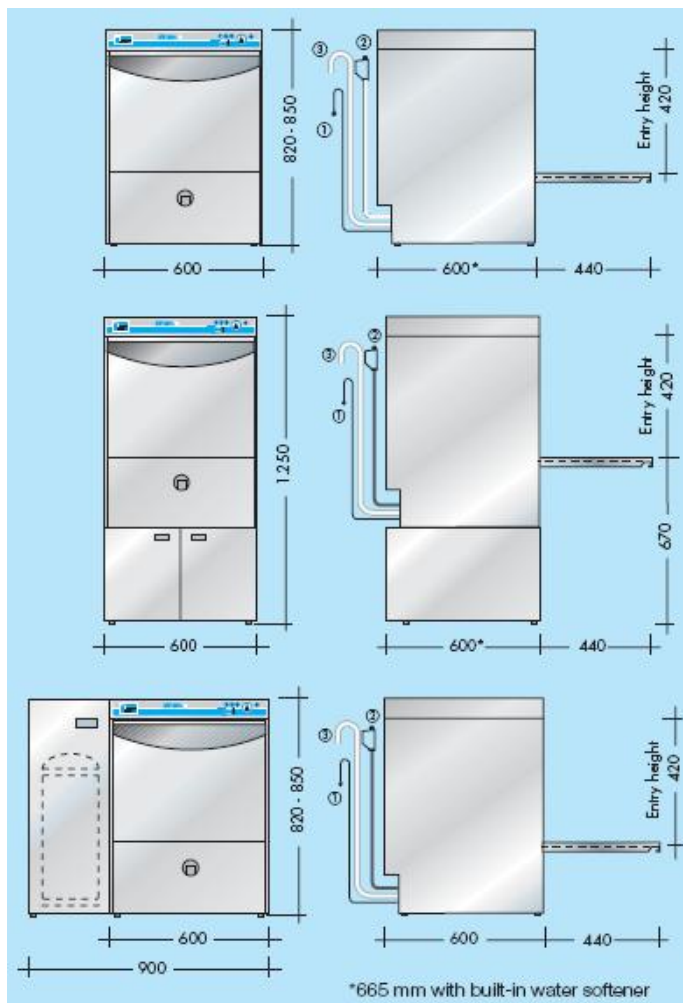
Technical data sheet

Programme cycle three-phase current cold water connection	total 90/120/240 s washing 74/104/224 s, dripping 5 s, draining approx. 5,6 s rinsing 5,7 s, variable	
Equipment	MIKE 2 control Infrared interface for wireless communication soft start Boiler safety device Aquastop Leakage detector Drain pump Automatic self-cleaning when tank is drained	
Basket capacity/h (theoretical)	40	
Basket dimensions	500 x 500 mm (540 x 500)	
Entry height	420 mm	
Machine protection class	IP X5	
Fresh water line	Break tank "AA" to EN 1717 with booster pump	
Fresh water supply	Minimum flow pressure 0,6 bar in front of solenoid valve, Maximum pressure 5,0 bar	
Flow rate	5 l/min	
Final rinse water quantity	2,6 l/ cycle, variable	
Boiler contents	7 l	
Boiler heating Three-phase current	7,50 kW	
Boiler temperature	83 °C, glass washing programm 65 °C	
Tank heating	1,30 kW	
Tank temperature	60 °C, adjustable from 10 - 80 °C	
Tank contents	11 l	
Pump motor	Capacity 0,55 kW	Speed 2800 RPM
Recirculating capacity	260 l/min	Pressure 0,5 bar
Rinse aid dosing unit	Type PPP0001D2001 (24V) with time control, suction lance	
Detergent dosing unit	Type ADT (24 V) with pulse contact control max. suction height 600 mm, suction lance	
Material thickness	0,8 - 4 mm	
Material	1.4301 (CrNi18/10)/ 1.4404 (CrNiMo 17/13/2)	
Heat emission	for 20 programme cycles/h: total 2,1 kW	sensitive 1,4 kW latent 0,7 kW
Ventilation flow rate	540 m³/h	
Steam emission	1 kg/h	
Sound level	65 dB (A)	
Net weight	73 kg	

Технические характеристики FV 40.2



Габариты и технические характеристики



	FV 40.2 230 V	FV 40.2 400 V
Габариты кассеты (мм)	500 x 500	500 x 500
производительность: кассет/час	22/15/10	40/30/15
кол-во тарелок /час	396	720
кол-во стаканов/час	792	1.440
наос мотора кВт	0,55	0,55
объем бака (л)	11	11
ополаскивающее (л)	2,6	2,6
нагрев бака (кВт)	2,0	1,3
встроенный бойлер с:		
45 °C температура на входе (кВт)	3,0	4,5
10 °C температура на входе (кВт)	3,0	7,5
общая нагрузка подключения		
45 °C температура на входе (кВт)	3,6	6,4
10 °C температура на входе (кВт)	3,6	9,4

Время программы

короткая программа	= 90 seconds (400 V) 160 seconds (230 V)
обычная программа	= 120 seconds (400 V) 240 seconds (230 V)
интенсивная программа	= 240 seconds (400 V) 360 seconds (230 V)

FV 40.2 G



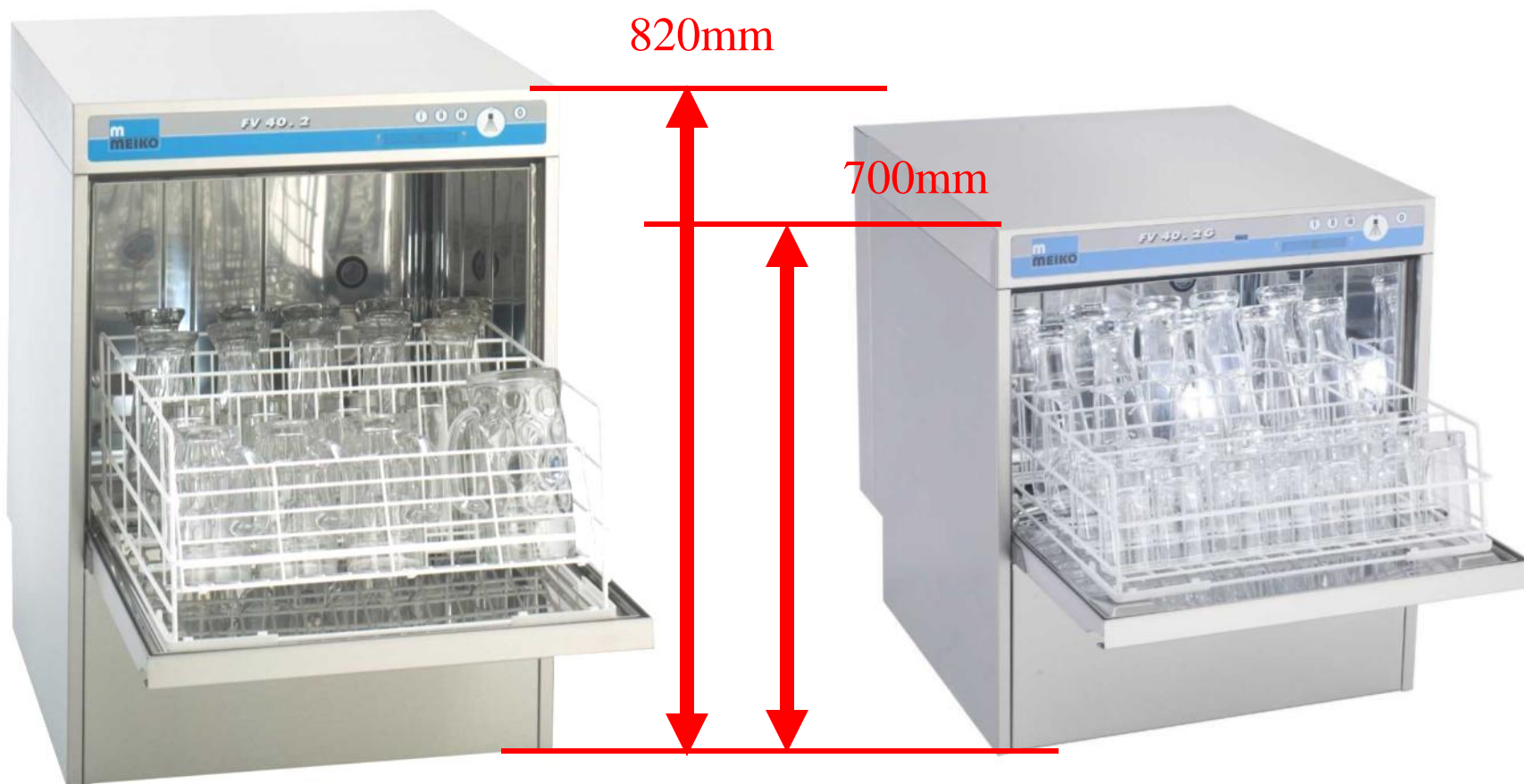
Посудомоечная машина для стекла FV 40.2 G



FV 40.2 G

FV 40.2 G – высота установки

- установка со сплошным основанием!
- легкость передвижения машины



FV 40.2 G

FV 40.2 G – высота на входе

• Идеально подходит для любого стекла:

- бокалы для шампанского,
- высокие бокалы для пива,
- большие коктейльные бокалы . . .



FV 40.2 G

FV 40.2 G – моечная камера

**Изготовлена полностью из
хромоникелевой стали**

Все края закругленные

**На двери нет резинового
уплотнителя**

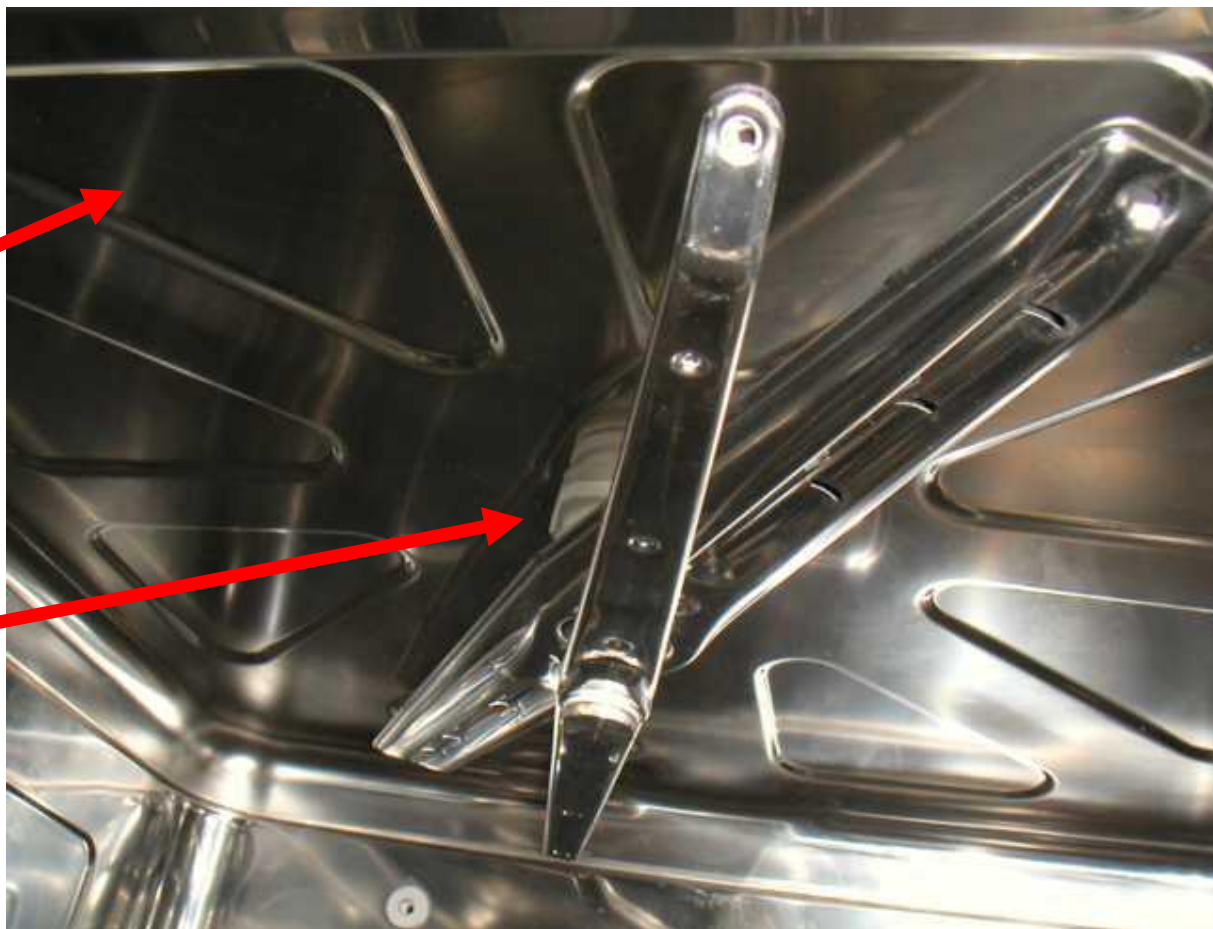


FV 40.2 G

FV 40.2 G – моечная камера

**Потолок под
наклоном**

**Верхняя и нижняя
система мойки
изготовлены из
хромоникелевой стали**



Вращающиеся рукава мойки и ополаскивания из высококачественной стали

Преимущества для
пользователя:

- прочная технология отвечающая требованиям рынка
- идеальный результат мойки и ополаскивания



FV 40.2 G



Вращающийся рукав мойки и ополаскивания из высококачественной стали

Преимущества для пользователя:

- непревзойденный результат мойки
- подходит для мойки посуды
- оптимальные габариты



FV 40.2 G

Уклон для кассет

Преимущества для
пользователя:

- Оптимальный уклон для выгрузки кассет
- оптимальный уклон для загрузки кассет



Специальная
кассета для
столовых
приборов



FV 40.2 G



FV 40.2 G с интегрированной системой обратного осмоса GiO module

«пристенная
установка»



«цокольная
установка»

«отдельно
стоящий»



FV 40.2 G GiO module

Подаваемая вода:

Температура подаваемой воды	мин 1 °С - макс. 30 °С
Проводимость неочищенной воды	мкс. 1000 μ S/cm
Общая жесткость воды	макс. 28 °dH.

Уровень обессоливания **98%**

качество воды осмоса

Улучшение качества воды после осмоса **прим. 50 %**
(зависимо от качества необработанной воды)

Стандартный набор для подключения:

Картриджи для фильтров для частиц размером макс. 10 μ m (0.01 мм) с углем, регулятором давления, обратный клапан и вентилятор насоса

Примечания:

Набор подключения для машины с армированным рукавом (без AquaStop), отдельно стоящий GiOModul без реле уровня, насос и электропровода 3 м

FV 40.2 G



FV 40.2 G с GiO Module

- **700** - высота установки
- система фильтров тонкой очистки **AktivPlus**
- система **AquaStop** с поддоном **MIKE2 control**
- **инфракрасный интерфейс**
технология дозирования моющего **ADT**
- **верхняя система мойки**
- система мойки изготовлена из **нержавеющей стали**
- **вращающаяся система мойки**
- **интегрированный обратный осмос**



FV 40.2 G



FV 40.2 G

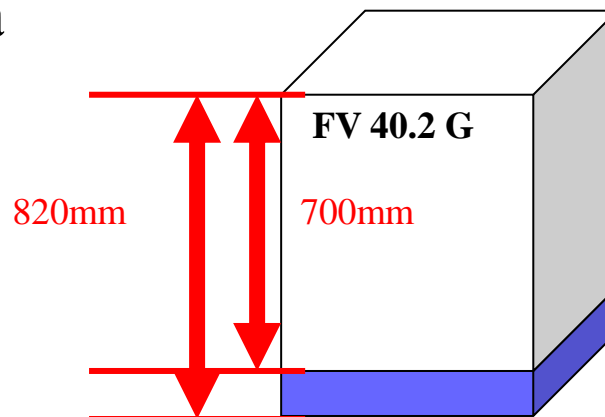
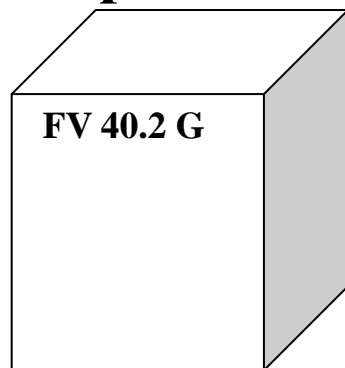


FV 40.2 G

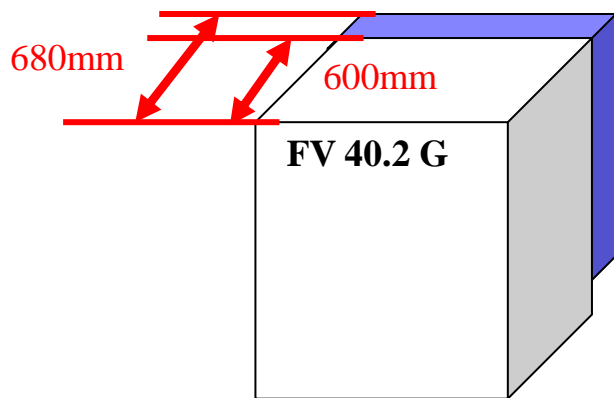


FV 40.2 G

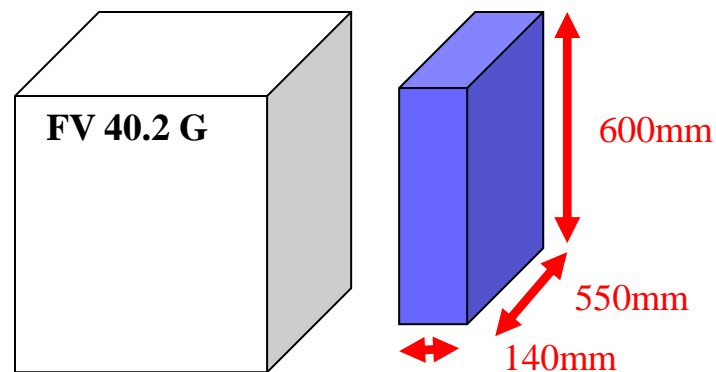
Новая машина для мойки стекла с интегрированной системой обратного осмоса



Цокольная установка



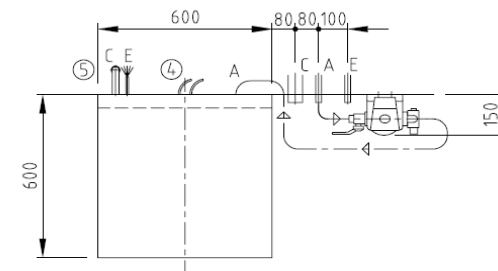
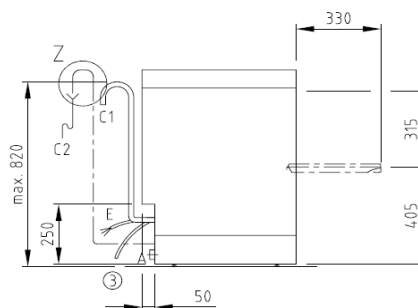
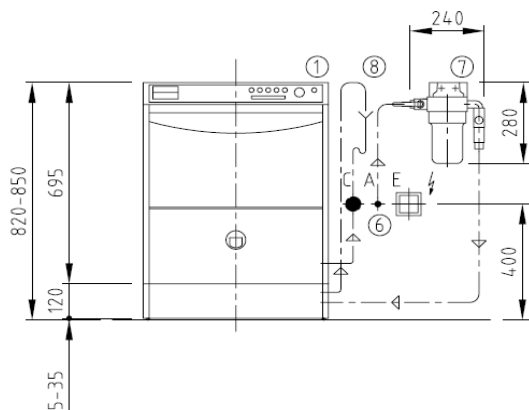
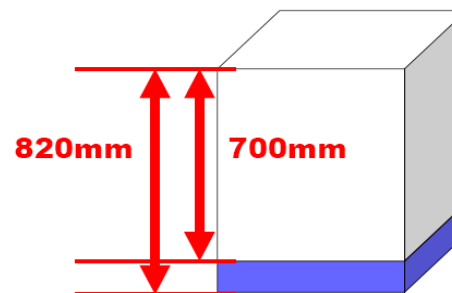
Пристенная установка



Отдельно стоящая установка

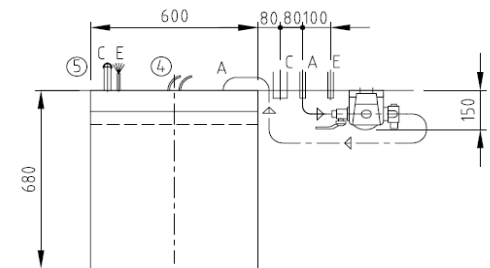
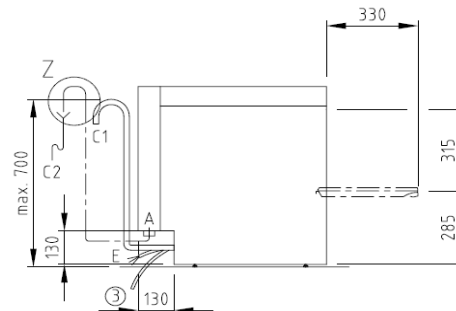
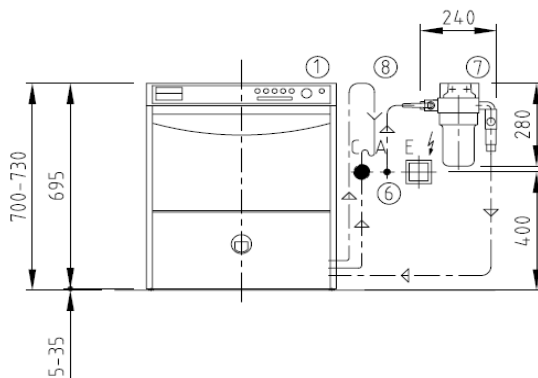
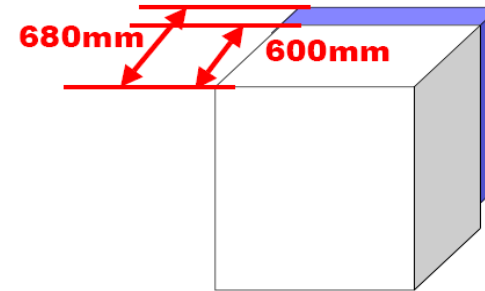
FV 40.2 G

Пример: FV 40.2 G GiO Module (U 120)



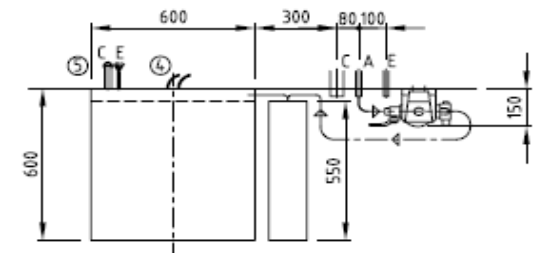
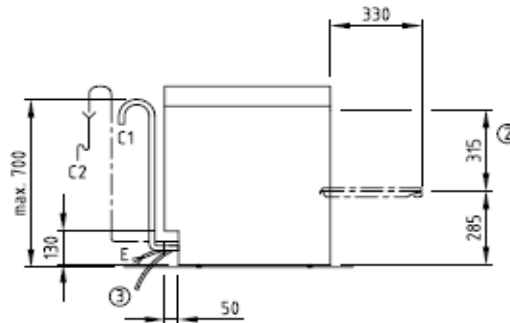
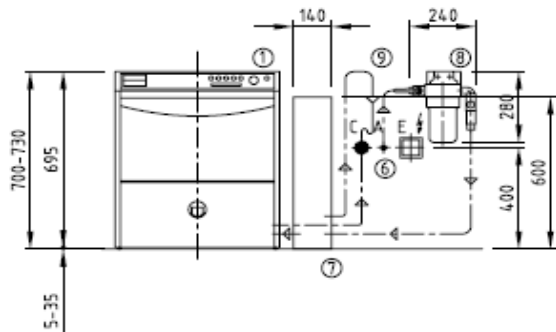
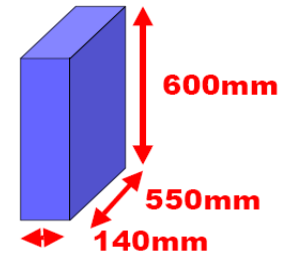
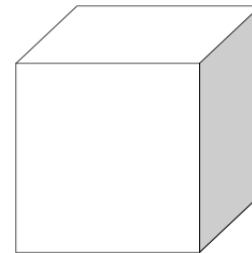
FV 40.2 G

Пример: FV 40.2 G GiO Module (R)



FV 40.2 G

Пример: FV 40.2 G GiO Module (S)



FV 40.2 G

Альтернативно – цокольная установка



FV 40.2 G

**Альтернативно - пристенная
установка
(к задней стенке машины)**

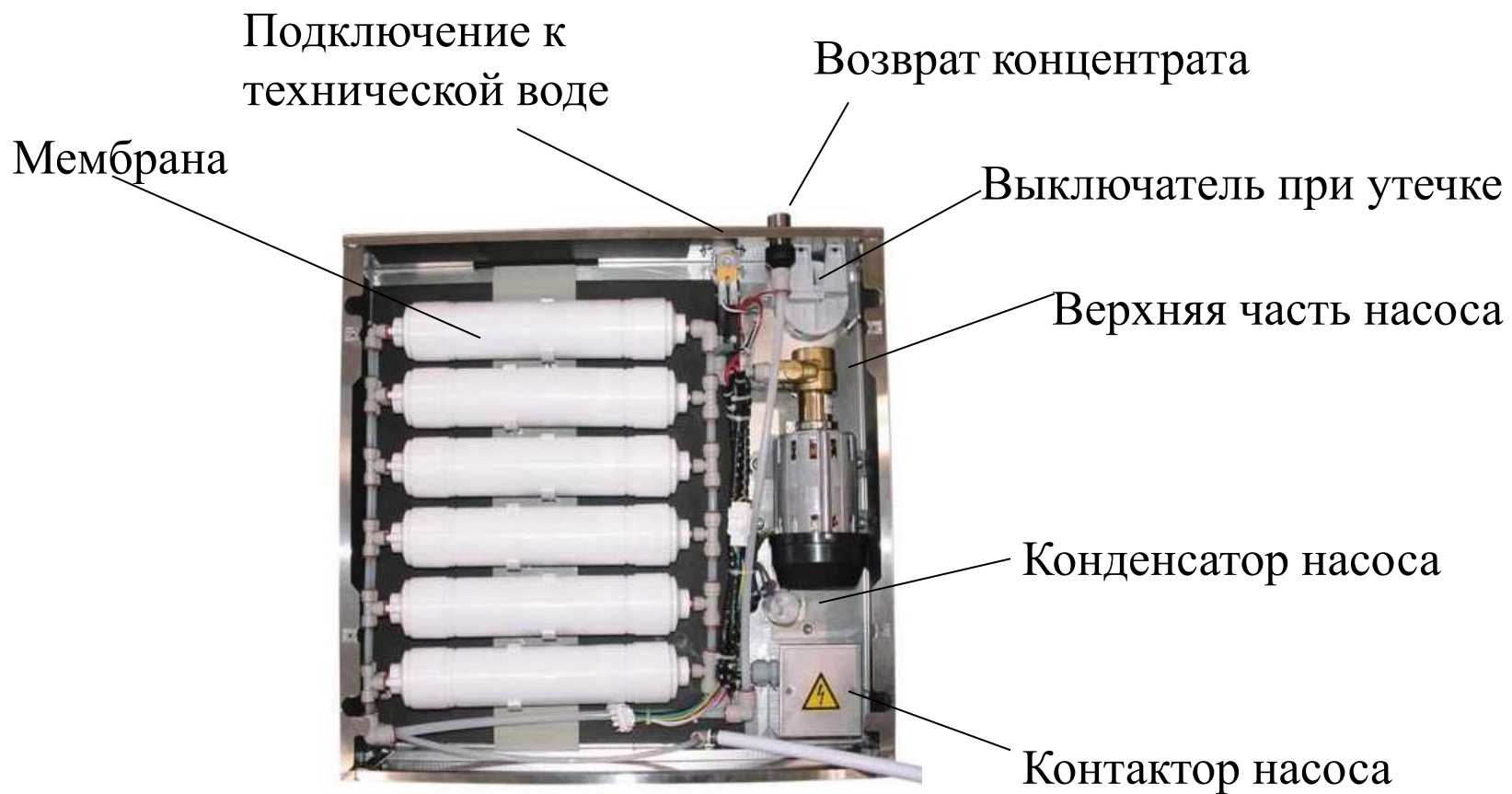


Альтернативно - отдельно стоящая установка



Gio Module может устанавливаться на расстоянии 10 м от машины, и, соответственно, 4 м высоты. В поставку входят все рукава (3м) и электрокабели.

Комплектующие



Обратный осмос RO

Техническая
(неочищенная)
вода



862 $\mu\text{S}/\text{cm}$ – 21° dH – 15,5°
dkH

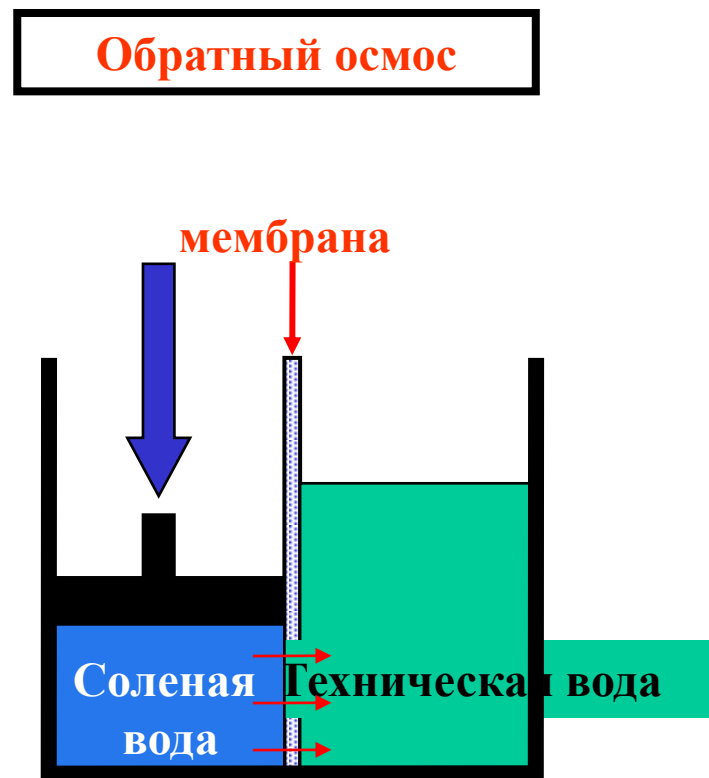
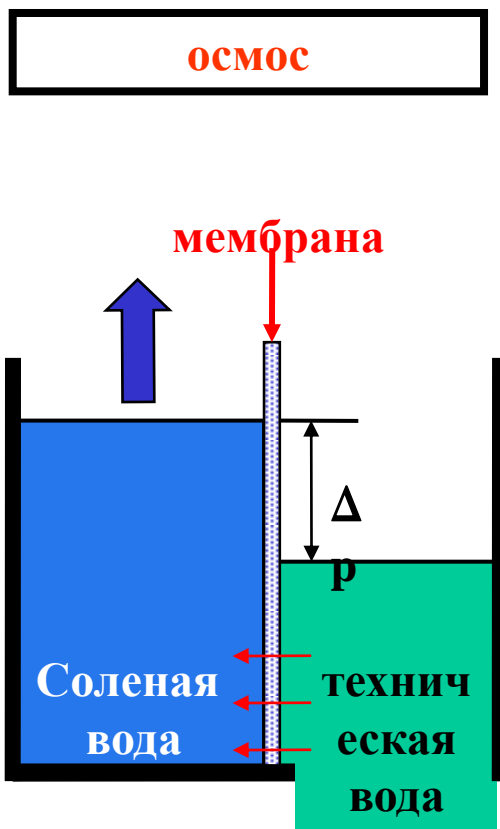
ГИО

Вода после обратного
осмоса



< 80 $\mu\text{S}/\text{cm}$ – 0° dH

Принцип работы обратного осмоса



FV 40.2 G – K

всегда с GiO-Module но с разным программным обеспечением



The clean solution

Нагревательный элемент бака



Glasswasher FV 40.2 G-K GiO Module

Cold water final rinse, Integrated reverse osmosis unit, three-phase current

Technical data sheet

Wash programs	I	II	III
Programme cycle	90 s	120 s	120 s
Wash time	72 s	102 s	102 s
dripping / draining / rinsing	5 s / 6 s / 7 s (variable)		
Boiler temperature	10 °C	35 °C	65 °C
Tank temperature	55 °C	35 °C	60 °C
Equipment	Control MIKE 2 Infra-red interface for wireless communication Leakwater switch Smooth start Cycle time prolongation depending on temperature level Drain pump Automatic self-cleaning with tank draining Integrated reverse osmosis unit (base / rear wall / separately)		
Rack capacity/h (theoretical)	40		
Basket dimensions	500 x 500 mm (540 x 500)		
Entry height	315 mm		
Enclosure of machine	IP X5		
Fresh water connection	For reverse osmosis unit: Connection kit with stop valve, 10 µm filter with charcoal, pressure regulator, safety device "HD" (reflux preventer and pipe ventilator) in accordance with EN 1717 internal: air gap "AA" in accordance with EN 1717 with booster pump		
Fresh water supply	Minimum flow pressure 100 kPa/1 bar maximum pressure		

Flow rate

Total 4.3 l / min (at 15 °C feeding water temperature and a flow pressure of 200 kPa/2 bar)
 Permeate 2 l / min
 Concentrate 2.3 l / min

Fresh water thresholds (for the reverse osmosis)

Water temperature min. 1 °C to max. 35 °C
 Conductivity < 1000 µS/cm
 Total hardness max. 28 °dH (5 mmol/l CaCO₃)
 Free of particles > 10 µm
 Iron < 0,1 mg/l
 Manganese < 0,04 mg/l
 Chlorine < 0,1 mg/l
 Potassium permanganate < 10 mg/l
 Silica < 10 mg/l

Final rinse water quantity

3.2 l / cycle, variable

Boiler content

7 l

Boiler heating

7.5 kW ,
 boiler and tank heating mutually interlocked

Tank heating

4 kW

Tank content

11 l

Pump motor

Capacity 0,55 kW Number of rotations 2800 r/min

Circulation capacity

260 l/min Pressure 50 kPa/0,5 bar

Final rinse dosing unit

Type PPP0001D2001 (24 V) with time control

TD_FV402G-K_GiO_Drehstrom_EN.doc

Stand: 26.03.2010

Container for rinse agent

310 ml

Detergent dosing unit

Type ADT (24 V) with impulse control,
 max. suction high 600 mm

Detergent container

970 ml

Thickness of material

0,8 - 4 mm

Material

1.4301 (CrNi18/10) / 1.4404 (CrNiMo 17/13/2)

Heat emission

for 20 programme cycles/h:
 total 2,1 kW sensible 1,4 kW latent 0,7 kW

Supply air current

540 m³/h

Steam emission

1 kg/h

Noise level

63 dB (A)

Net weight

With integrated reverse osmosis unit (base / rear wall) 78 kg
 With integrated reverse osmosis unit (separately) 84 kg

Specialties:

- Carbon filter cartridge must be replaced every six months!
 - Concentrate drain outlet with air gap-
 Separate GiO module: distance to machine max. 10 m,
 max. 4 m height

Not yet available outside D, A and CH
 as special chemicals are required

С использованием специального средства для машин с ополаскиванием холодной водой:

FRG-K (средство со специальным гигиеническим компонентом, напр.хлор)

KSG-K (специальное средство для предотвращения создания пены, при низких температурах)

FV 40.2

Dish- and Glasswashing machine FV 40.2



Technical data sheet

Programme cycle three-phase current cold water connection	total 90/120/240 s washing 74/104/224 s, dripping 5 s, draining approx. 5,6 s rinsing 5,7 s, variable
Equipment	MIKE 2 control Infrared interface for wireless communication soft start Boiler safety device Aquastop Leakage detector Drain pump Automatic self-cleaning when tank is drained
Basket capacity/h (theoretical)	40
Basket dimensions	500 x 500 mm (540 x 500)
Entry height	420 mm
Machine protection class	IP X5
Fresh water line	Break tank "AA" to EN 1717 with booster pump
Fresh water supply	Minimum flow pressure 0,6 bar in front of solenoid valve, Maximum pressure 5,0 bar
Flow rate	5 l/min
Final rinse water quantity	2,6 l/ cycle, variable
Boiler contents	7 l
Boiler heating Threephase current	7,50 kW
Boiler temperature	83 °C, glass washing programm 65 °C
Tank heating	1,30 kW
Tank temperature	60 °C, adjustable from 10 - 80 °C
Tank contents	11 l
Pump motor	Capacity 0,55 kW Speed 2800 RPM
Recirculating capacity	260 l/min Pressure 0,5 bar
Rinse aid dosing unit	Type PPP0001D2001 (24V) with time control, suction lance
Detergent dosing unit	Type ADT (24 V) with pulse contact control max. suction height 600 mm, suction lance
Material thickness	0,8 - 4 mm
Material	1.4301 (CrNi18/10)/ 1.4404 (CrNiMo 17/13/2)
Heat emission	for 20 programme cycles/h: total 2,1 kW sensitive 1,4 kW latent 0,7 kW
Ventilation flow rate	540 m ³ /h
Steam emission	1 kg/h
Sound level	65 dB (A)
Net weight	73 kg

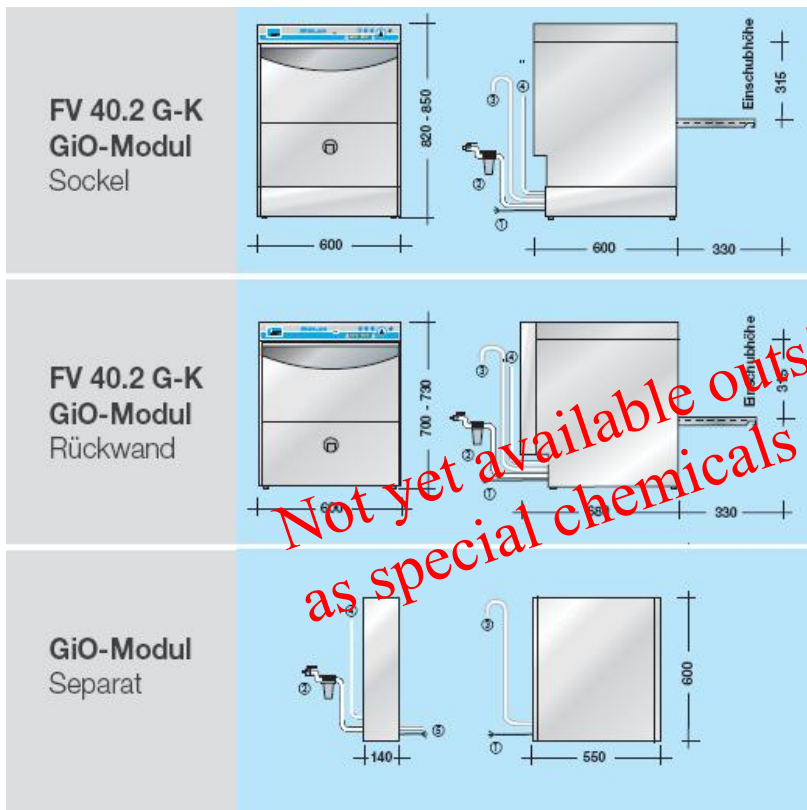
Сравнение технических характеристик с обычной FV 40.2

Технические характеристики FV 40.2



FV 40.2 G – K

всегда с GiO-Modul



FV 40.2 G-K – Wählbare Programme

	Laufzeit	Tank-temperatur	Klarspül-temperatur
Kurzprogramm	90 Sek.	55°C	10°C*
Normalprogramm	120 Sek.	55°C	10°C*
Intensivprogramm	120 Sek.	60°C	65°C

Bei kurzen Korbwechsellzeiten können sich die Laufzeiten zur Erreichung hygienischer Waschttemperaturen erhöhen.
Im Wasserwechselprogramm verlängern sich die Programmlaufzeiten.
* 10°C bei Zulaufwassertemperatur $\leq 10^\circ\text{C}$; ansonsten entsprechend der Zulaufwassertemperatur.



Интегрированные фильтры GiO module и деминерализованная свежая вода дают блестящий результат гигиеничной чистки. Преимущества GiO module: MEIKO GiO module это установка обратного осмоса, которая деминерализует и стерилизует воду на основании процесса обратного осмоса. Это создает условия для очень хорошего результата чистки даже при ополаскивании холодной водой.

FV 40.2 G – K

всегда с GiO-Module

With our new model **FV 40.2 G-K** with cold water final rinse we can now satisfy the need of providing cooled water to glassware after every rinse cycle!

This model will increase the attractiveness of MEIKO cleaning technology in fields that previously were more difficult (if at all possible) to serve. In the fields of gastronomy and breweries we are expecting a very positive response. But this version of the machine should also prove attractive to ice cream parlours.

This new machine is essentially based on the well-known FV 40.2 G. Taking hygienic factors into account - including for cold water rinsing – we have decided to include only GiO modules in this version, taking advantage of the sterilisation of osmosis.

The machine rinses "cold" in the first two programmes and then at 65°C (DIN) in the third programme.

The washing temperature is always "hot" (> 55°C (DIN); with 4 kW tank heating).

In this way the cold water final rinse provides cold glasses in the first two programmes within "peak time".

The final rinse water volume of 3.2 l / basket has been set to ensure effective cooling of the glasses.

A further positive effect of these two programmes is the significantly reduced steam that emerges when opening the door, especially auspicious for the counter area!

Beyond "peak time" (e.g. at the end of the day) the glasses can then be rinsed "hot" in the third programme in order to make them ready for the next day after they dry out well on their own.

The "cold water final rinse" is limited to model FV 40.2 G-K.

Detailed technical data can be found in the enclosed data sheet.

The machine is available for delivery now! (taking current small machine delivery times into account).

The gross list price is € 5,544,-.



FV 40.2

Версия с термо-лентой



The clean solution

Dish- and Glasswashing machine FV 40.2

Threephase current, A0-J Thermolabel control system



Technical data sheet

Programme cycle	total 270/300/360 s washing 254/284/344 s, dripping 5 s, draining approx. 5,6 s, rinsing 10 s, variable
Equipment	Control MIKE 2 Infra -red interface for wireless communication Aquastop, Leakwater switch Smooth start Cycle time prolongation depending on temperature level Disinfecting cycle A0-control (A0 30) or thermolabel execution (TL) Drain pump Automatic self-cleaning with tank draining
Rack capacity/h (theoretical)	13
Basket dimensions	500 x 500 mm (540 x 500)
Entry height	420 mm
Enclosure of machine	IP X5
Fresh water connection	Break tank "AA" acc. to EN 1717 with booster pump
Fresh water supply	Minimum flow pressure upstream of the solenoid valve 60 kPa/0,6 bar, Maximum pressure 500 kPa/ 5 bar
Flow rate	5 l/min
Final rinse water quantity	2,6 l/ cycle, variable
Boiler content	7 l
Boiler heating from 10 °C	7,5 kW
Boiler heating from 45 °C	4,5 kW
Boiler temperature	83 °C
Tank heating	4 kW
Tank temperature	74 °C
Tank content	11 l
Pump motor	Capacity 0,55 kW Number of rotations 2800 r/min
Circulation capacity	260 l/min Pressure 50 kPa/0,5 bar
Final rinse dosing unit	Type PPP0001D2001 (24 V) with time control
Container for rinse agent	310 ml
Detergent dosing unit	Type ADT (24 V) with impulse control, max. suction high 600 mm
Detergent container	970 ml
Thickness of material	0,8 - 4 mm
Material	1.4301 (CrNi18/10) / 1.4404 (CrNiMo 17/13/2)
Heat emission	for 10 programme cycles/h: total 1,1 kW sensible 0,7 kW latent 0,4 kW
Supply air current	270 m ³ /h
Steam emission	0,5 kg/h
Noise level	65 dB (A)
Net weight	73 kg

Особые характеристики:

- Более длительное время цикла
- Больше нагрузка подключения тэнов бака

FV 40.2

Версия с термолентой

FV40.2-M / FV60.2-M mit Thermodesinfektion (A0-Wert Steuerung)

FV40.2-M + FV60.2-M Europa 400V 3~NPE 50Hz mit Thermodesinfektion (A0-Wert Steuerung)

EPROM: MIKE2 EWS Maschinentyp	Boilerheizung				Tankheizung				Max. Strombelastung Netz				Max. Strombelastung Netz (A)	Mindestquerschnitt Netzanschlussleitung	Bauseitige Absicherung	Gesamt Leistung in kW	Tank + Boiler vertregelt?
	Leistung bei Nennspannung (kW)		Strom bei Nennspannung (A)		Leistung bei Nennspannung (kW)		Strom bei Nennspannung (A)		L1	L2	L3	N					
	400 V	400 V	230 V	230 V	230 V	230 V	Boiler + WP + LP + MIKE2 + (GIO)	Boiler + Tank	Boiler + Tank	Tank + WP + LP + MIKE2 + (EWP)							
		Anschlussquerschnitt in mm ²		Anschlussquerschnitt in mm ²		Anschlussquerschnitt in mm ²											
FV40.2/FV60.2-M Thermodesinfektion 400V 3~NPE 50Hz 3,0kW Boiler / 2x 2,0kW Tank	3,00	4,33	4mm ²	S00 Schütz 3RT11016-1BB42 9547516	2,00	8,70	2,5mm ²	S00 Schütz 3RT11016-1BB42 9547516	9,23	13,03	13,03	13,03	13,0	5x2,5mm ²	16A	7,7	Nein
Werte mit +10% Netztoleranz berechnet	3,63	4,76			2,42	9,57			9,66	14,33	14,33	14,33	14,3			9,2	
FV40.2/FV60.2-M Thermodesinfektion 400V 3~NPE 50Hz 3,0kW Boiler / 2x 2,0kW Tank mit Option Umkehrosiose	3,00	4,33	4mm ²	S00 Schütz 3RT11016-1BB42 9547516	2,00	8,70	2,5mm ²	S00 Schütz 3RT11016-1BB42 9547516	10,23	13,03	13,03	13,03	13,0	5x2,5mm ²	16A	7,8	Nein
Werte mit +10% Netztoleranz berechnet	3,63	4,76			2,42	9,57			10,66	14,33	14,33	14,33	14,3			9,3	
FV40.2/FV60.2-M Thermodesinfektion 400V 3~NPE 50Hz 4,5kW Boiler / 2x 2,0kW Tank	4,50	6,50	4mm ²	S00 Schütz 3RT11016-1BB42 9547516	2,00	8,70	2,5mm ²	S00 Schütz 3RT11016-1BB42 9547516	11,40	15,19	15,19	13,60	15,2	5x2,5mm ²	20A	9,2	Nein
Werte mit +10% Netztoleranz berechnet	5,45	7,14			2,42	9,57			12,04	16,71	16,71	14,47	16,7			11,0	
FV40.2/FV60.2-M Thermodesinfektion 400V 3~NPE 50Hz 4,5kW Boiler / 2x 2,0kW Tank mit Option Umkehrosiose	4,50	6,50	4mm ²	S00 Schütz 3RT11016-1BB42 9547516	2,00	8,70	2,5mm ²	S00 Schütz 3RT11016-1BB42 9547516	12,40	15,19	15,19	14,60	15,2	5x2,5mm ²	20A	9,3	Nein
Werte mit +10% Netztoleranz berechnet	5,45	7,14			2,42	9,57			13,04	16,71	16,71	15,47	16,7			11,1	
FV40.2/FV60.2-M Thermodesinfektion 400V 3~NPE 50Hz 7,5kW Boiler / 2x 2,0kW Tank	7,50	10,83	4mm ²	S00 Schütz 3RT11016-1BB42 9547516	2,00	8,70	2,5mm ²	S00 Schütz 3RT11016-1BB42 9547516	15,73	19,52	19,52	13,60	19,5	5x2,5mm ²	20A	12,2	Nein
Werte mit +10% Netztoleranz berechnet	9,08	11,91			2,42	9,57			16,81	21,47	21,47	14,47	21,5			14,6	
FV40.2/FV60.2-M Thermodesinfektion 400V 3~NPE 50Hz 7,5kW Boiler / 2x 2,0kW Tank mit Option Umkehrosiose	7,50	10,83	4mm ²	S00 Schütz 3RT11016-1BB42 9547516	2,00	8,70	2,5mm ²	S00 Schütz 3RT11016-1BB42 9547516	16,73	19,52	19,52	14,60	19,5	5x2,5mm ²	20A	12,3	Nein
Werte mit +10% Netztoleranz berechnet	9,08	11,91			2,42	9,57			17,81	21,47	21,47	15,47	21,5			14,7	

FV 40.2

Версия с термолентой

FV40.2/FV60.2-M Thermodesinfektion 400V 3~NPE 50Hz 3,0kW Boiler / 2x 2,0kW Tank	3,00	4,33	4mm ²	S00 Schütz 3RT1016-1BB42 9547516	2,00	8,70	2,5mm ²	S00 Schütz 3RT1016-1BB42 9547516	9,23	13,03	13,03	13,03	13,0	5x2,5mm ²	16A	7,7	Nein
Werte mit +10% Netztoleranz berechnet	3,63	4,76			2,42	9,57			9,66	14,33	14,33	14,33	14,3			9,2	
FV40.2/FV60.2-M Thermodesinfektion 400V 3~NPE 50Hz 3,0kW Boiler / 2x 2,0kW Tank mit Option Umkehrosmose	3,00	4,33	4mm ²	S00 Schütz 3RT1016-1BB42 9547516	2,00	8,70	2,5mm ²	S00 Schütz 3RT1016-1BB42 9547516	10,23	13,03	13,03	13,03	13,0	5x2,5mm ²	16A	7,8	Nein
Werte mit +10% Netztoleranz berechnet	3,63	4,76			2,42	9,57			10,66	14,33	14,33	14,33	14,3			9,3	
FV40.2/FV60.2-M Thermodesinfektion 400V 3~NPE 50Hz 4,5kW Boiler / 2x 2,0kW Tank	4,50	6,50	4mm ²	S00 Schütz 3RT1016-1BB42 9547516	2,00	8,70	2,5mm ²	S00 Schütz 3RT1016-1BB42 9547516	11,40	15,19	15,19	13,60	15,2	5x2,5mm ²	20A	9,2	Nein
Werte mit +10% Netztoleranz berechnet	5,45	7,14			2,42	9,57			12,04	16,71	16,71	14,47	16,7			11,0	
FV40.2/FV60.2-M Thermodesinfektion 400V 3~NPE 50Hz 4,5kW Boiler / 2x 2,0kW Tank mit Option Umkehrosmose	4,50	6,50	4mm ²	S00 Schütz 3RT1016-1BB42 9547516	2,00	8,70	2,5mm ²	S00 Schütz 3RT1016-1BB42 9547516	12,40	15,19	15,19	14,60	15,2	5x2,5mm ²	20A	9,3	Nein
Werte mit +10% Netztoleranz berechnet	5,45	7,14			2,42	9,57			13,04	16,71	16,71	15,47	16,7			11,1	
FV40.2/FV60.2-M Thermodesinfektion 400V 3~NPE 50Hz 7,5kW Boiler / 2x 2,0kW Tank	7,50	10,83	4mm ²	S00 Schütz 3RT1016-1BB42 9547516	2,00	8,70	2,5mm ²	S00 Schütz 3RT1016-1BB42 9547516	16,73	19,52	19,52	13,60	19,5	5x2,5mm ²	20A	12,2	Nein
Werte mit +10% Netztoleranz berechnet	9,08	11,91			2,42	9,57			16,81	21,47	21,47	14,47	21,5			14,6	
FV40.2/FV60.2-M Thermodesinfektion 400V 3~NPE 50Hz 7,5kW Boiler / 2x 2,0kW Tank mit Option Umkehrosmose	7,50	10,83	4mm ²	S00 Schütz 3RT1016-1BB42 9547516	2,00	8,70	2,5mm ²	S00 Schütz 3RT1016-1BB42 9547516	16,73	19,52	19,52	14,60	19,5	5x2,5mm ²	20A	12,3	Nein
Werte mit +10% Netztoleranz berechnet	9,08	11,91			2,42	9,57			17,81	21,47	21,47	15,47	21,5			14,7	

Verbraucher	Nennstrom in A bei 230V/400V 50Hz	Leistung in kW	TEXT	Werte mit eingerechneten Toleranzen
Waschpumpe	4,00	0,55	TEXT	Angaben auf dem Typenschild
Drucksteigerungspumpe	1,10	0,20	TEXT	Parameterzellen für Berechnung
Laugenpumpe	0,60	0,07	TEXT	Formel ist hinterlegt
Steuerung / Netzteil + 24VDC	0,30	0,07	TEXT	Werte sind noch zu prüfen
Option Integrierte Osmose	1,00	0,12	TEXT	Überschreitung / Grenzbereich

Drucksteigerungspumpe ist nicht in die Stromaufnahme mit eingerechnet

НАССР Термолента



«Термолента» – это самоклеющаяся и водостойкая бумажная лента-полоска, с чувствительным к температурам покрытием.

На этой ленте нанесена калибровка индикации температуры и она изменяет свой цвет с белого на черный, когда достигается соответствующая температура.

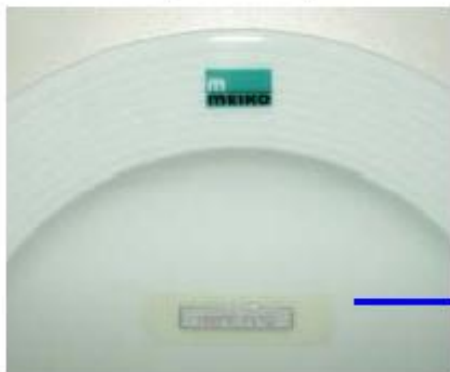
Если эта термолента приклеена к поверхности посуды, она действует как эффективное и легкое в использовании средство для проверки температуры поверхности посуды для гигиеничного теста.

В посудомоечных машинах эта термолента используется обычно с изменением цвета при температуре 71С (примерно через 3 сек.)

(e.g.: www.duvaltherm.com)

НАССР Термолента

Thermolabel before colour change



Thermolabel after colour change



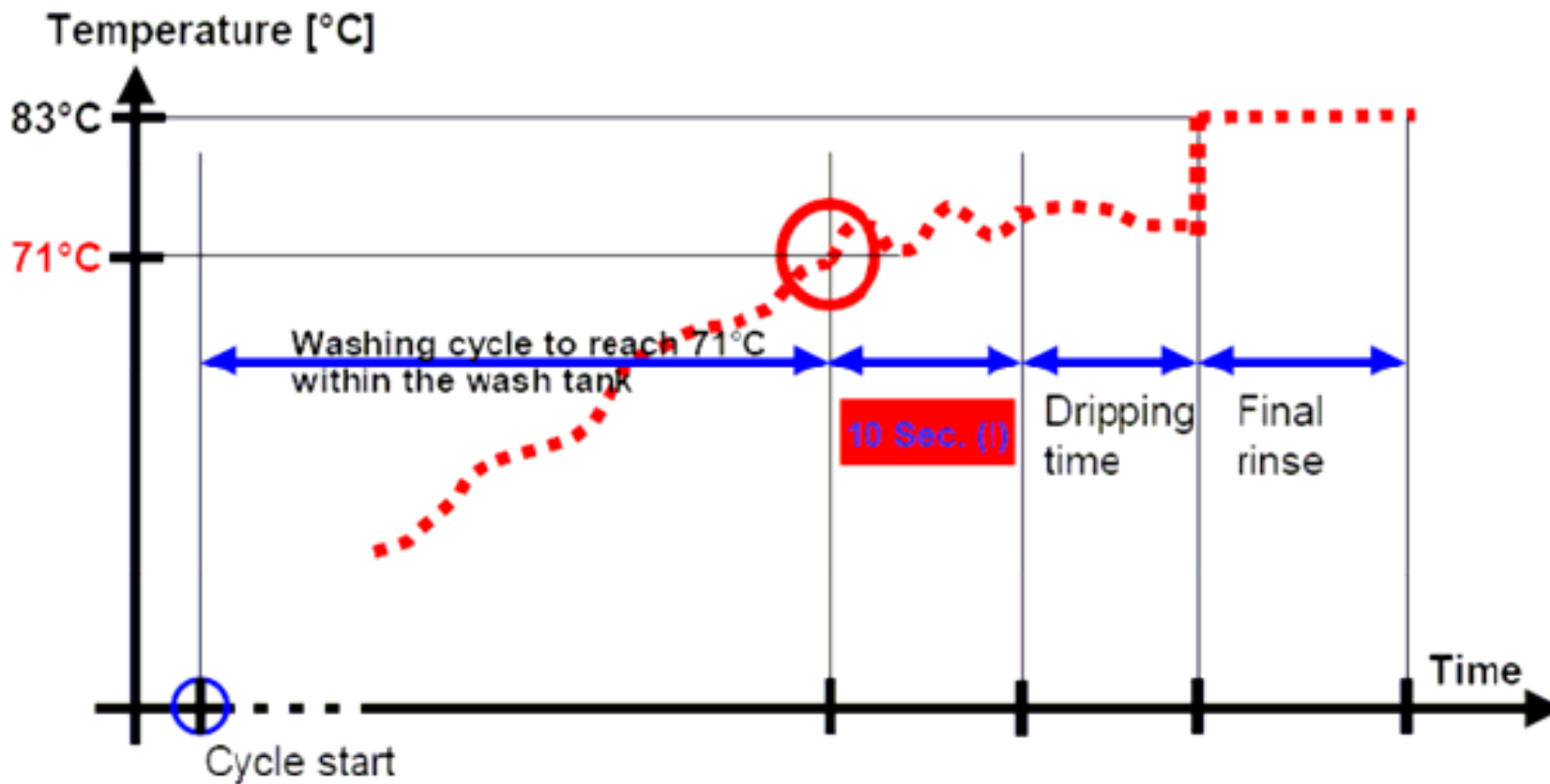
Моечные циклы посудомоечной машины MEIKO разработаны таким образом, что программа мойки

- Запускается до того, как температура бака достигнет 71°C
- И она пребывает в процессе запуска при этой температуре на протяжении 10 сек

После этого происходит интервал скапывания и ополаскивание свежей водой.

С этой целью в баке установлены тэны – как правило 4 кВт для машин 2-го премиум класса – с приоритетом по сравнению с тэнами бойлера.

Graphic representation



HACCP Thermolabel



Example for thermolabel



Directions for use:

1. Peel label off liner
2. Stick on clean dry dish using clean hands. Press label firmly to dish
3. Run through wash and final rinse cycles
4. Temperature paper will turn black if dish reaches the temperature of the Thermolabel
5. Peel label off dish slowly to avoid leaving adhesive stuck to dish