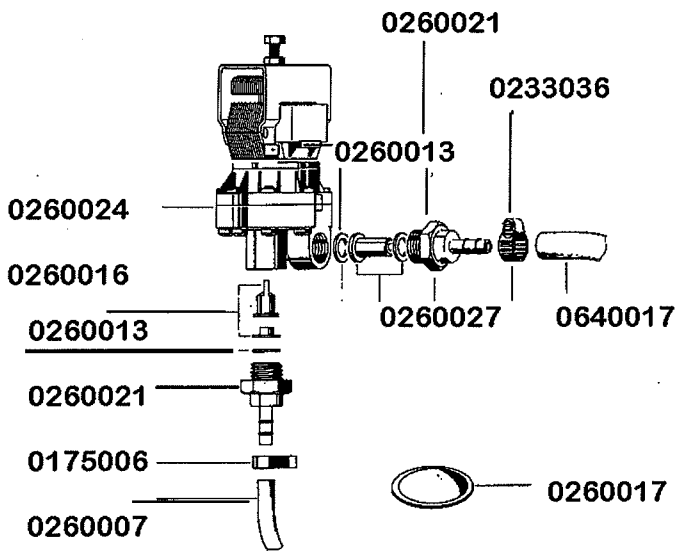


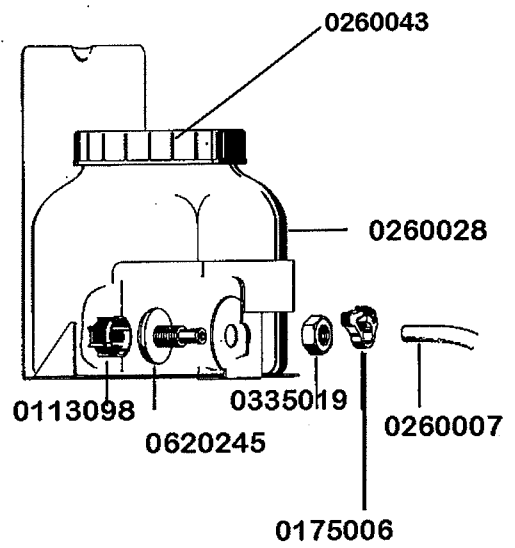
Dosiergerät



Delta 10



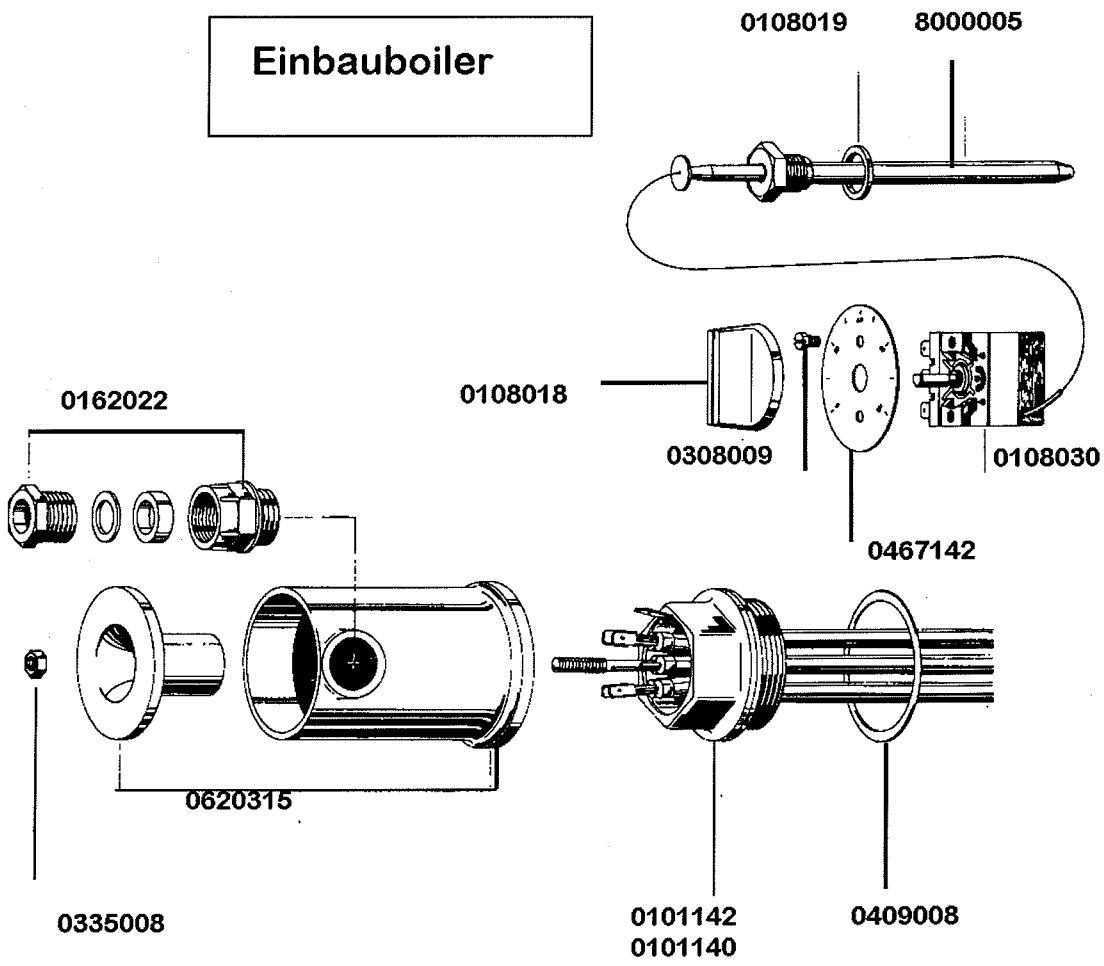
Kpl. 8000812



für Wandmontage  
8070030

# OR 50H

Einbauboiler

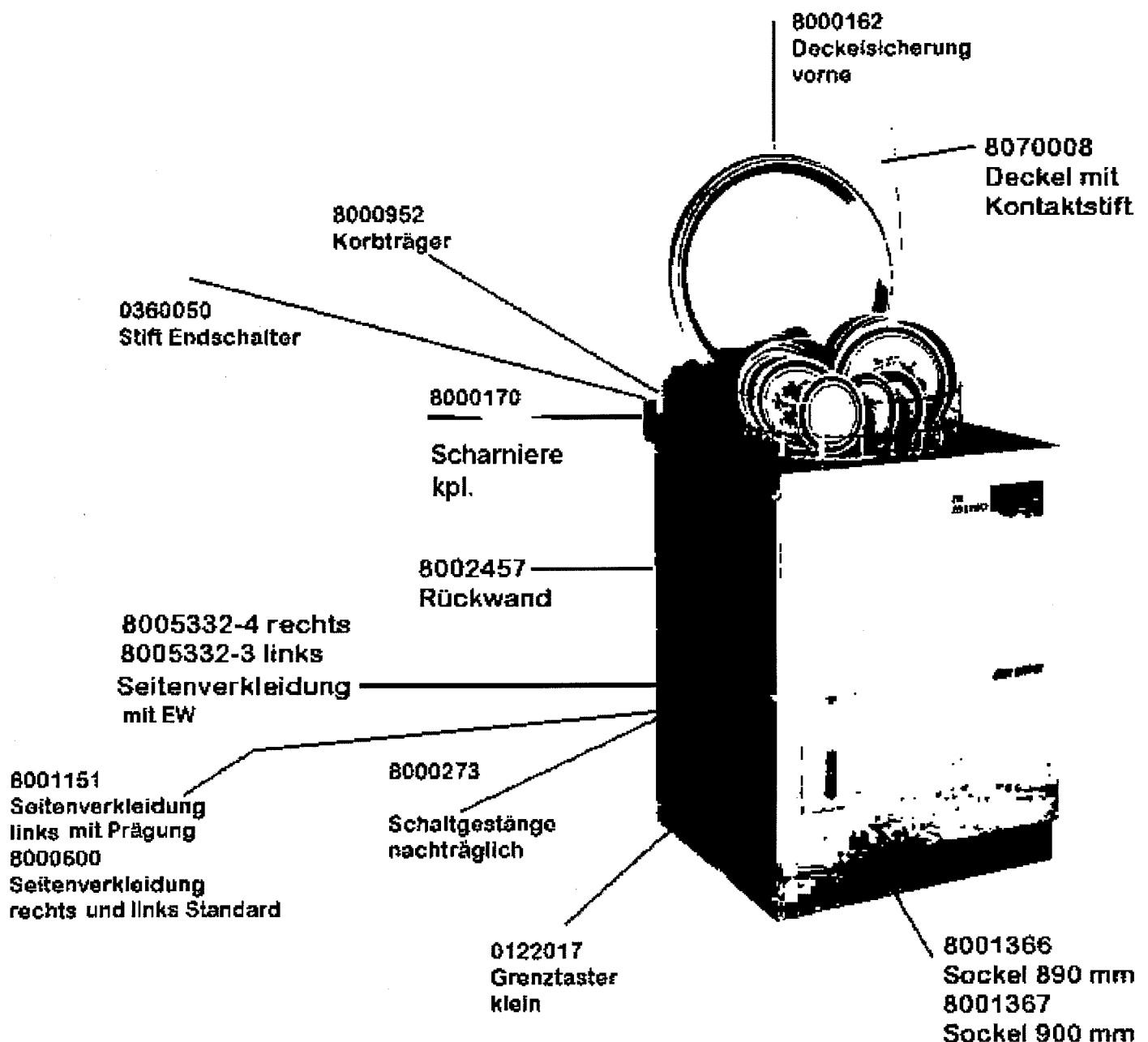


# MEIKO

GRUPPE

# 1

## OR50H

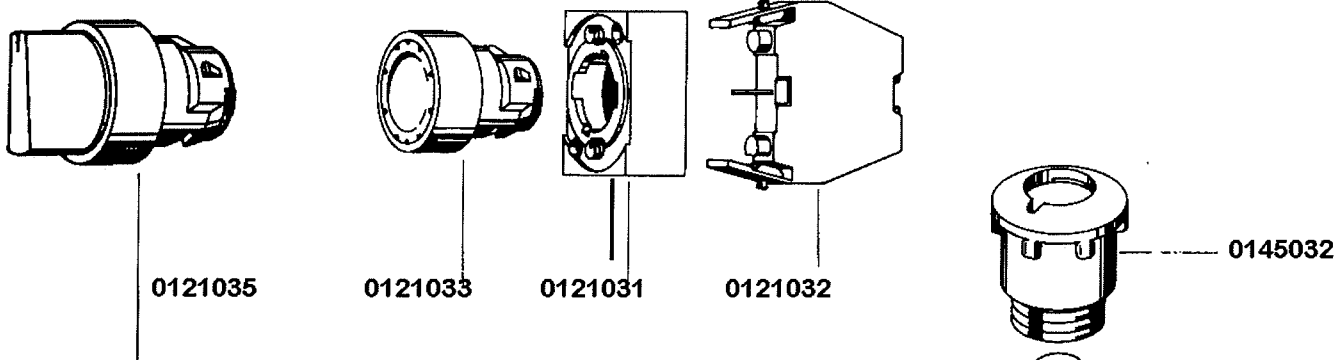


**m**  
**MEIKO**

# OR 50H

## Elektroteile

gültig ab 1.6.83  
valid from 1.6.83 on  
valable à partir du 1.6.83



0121035

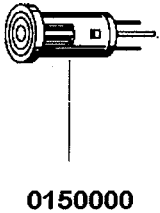
0121033

0121031

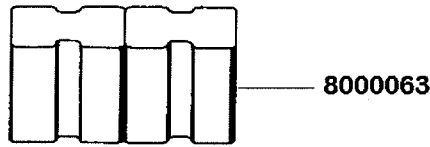
0121032

0145032

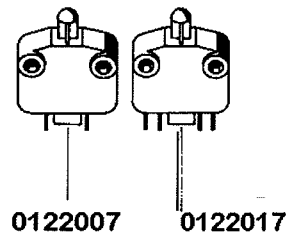
0145004



0150000

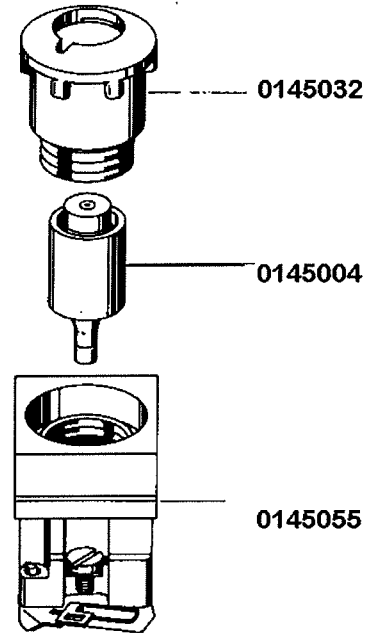


8000063

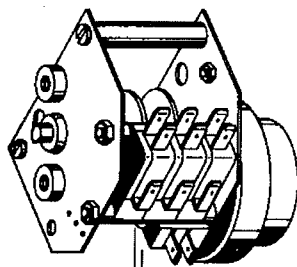


0122007

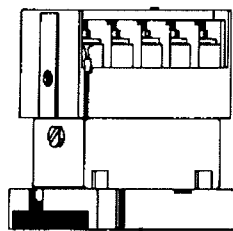
0122017



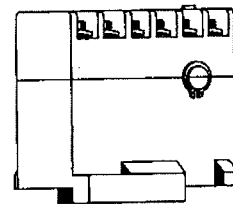
0145055



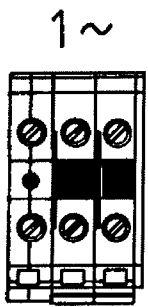
0124040



0135511

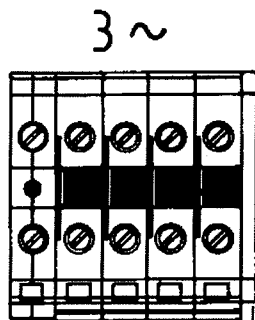


0135221  
0135223



0152288

0153266  
0153267  
0153265

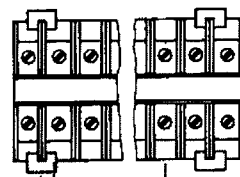


0153266  
0153267  
0153265

0152268

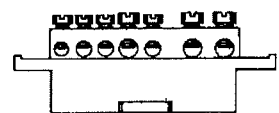


0152288



0153105 0153101

0467103 Schalterschild  
0621008 Schalterkasten-  
deckel

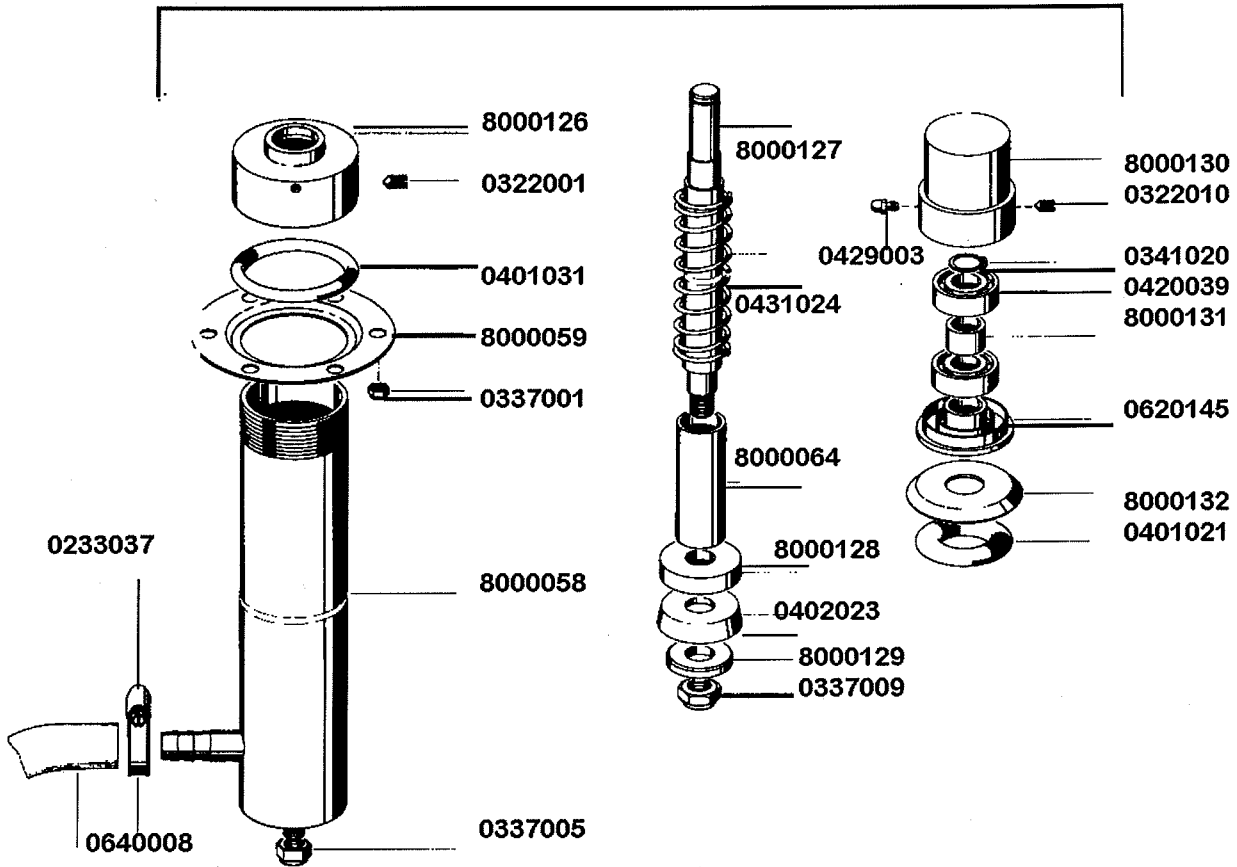


0153013  
0153012

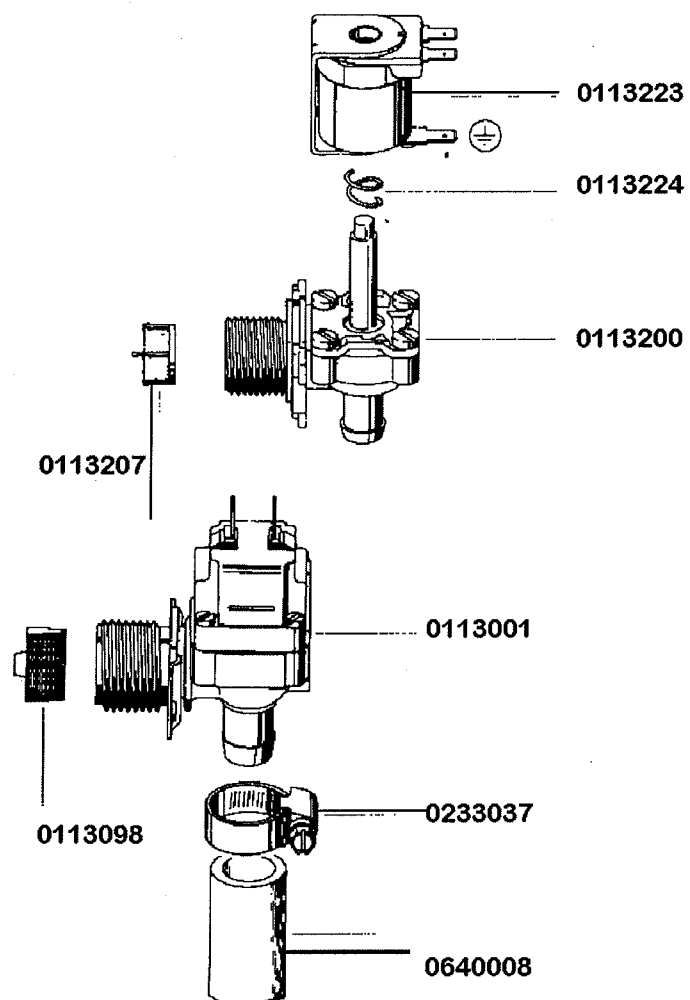
# OR 50 H

## Hebe- und Senkvorrichtung

8000125



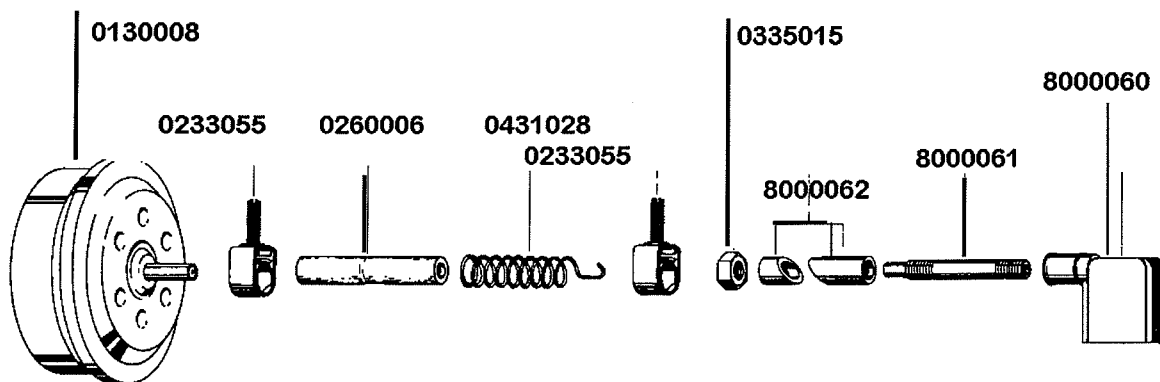
# Magnetventil



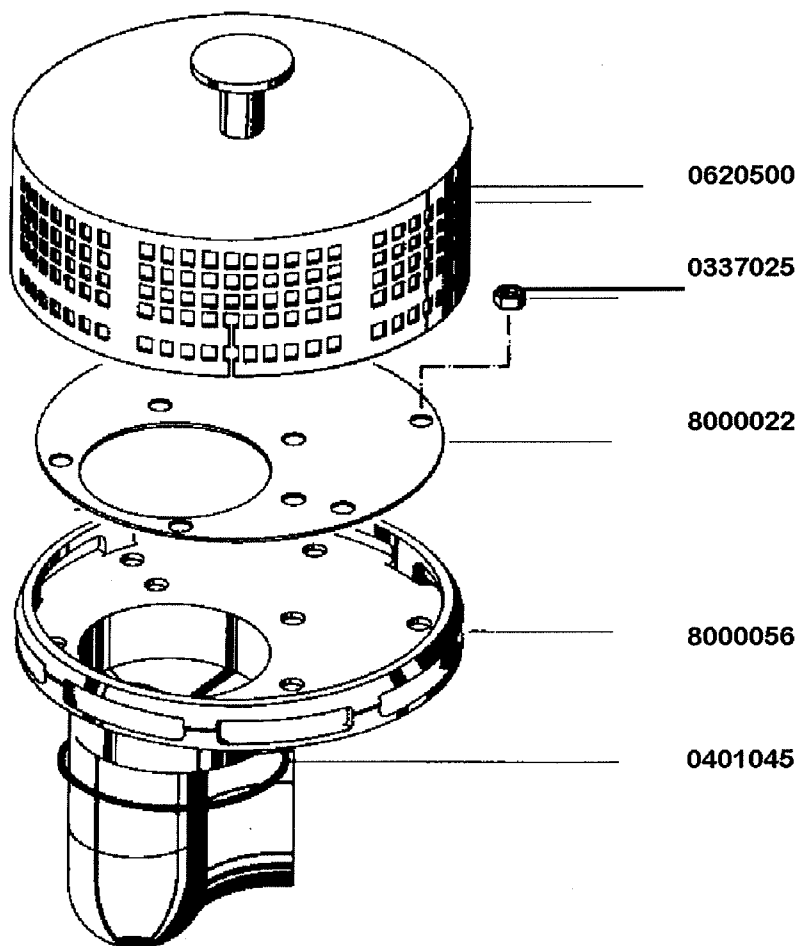
# OR 50H

Niveauregelung

gütig ab 1.6.83  
valid from 1.6.83 on  
valable à partir du 1.6.83

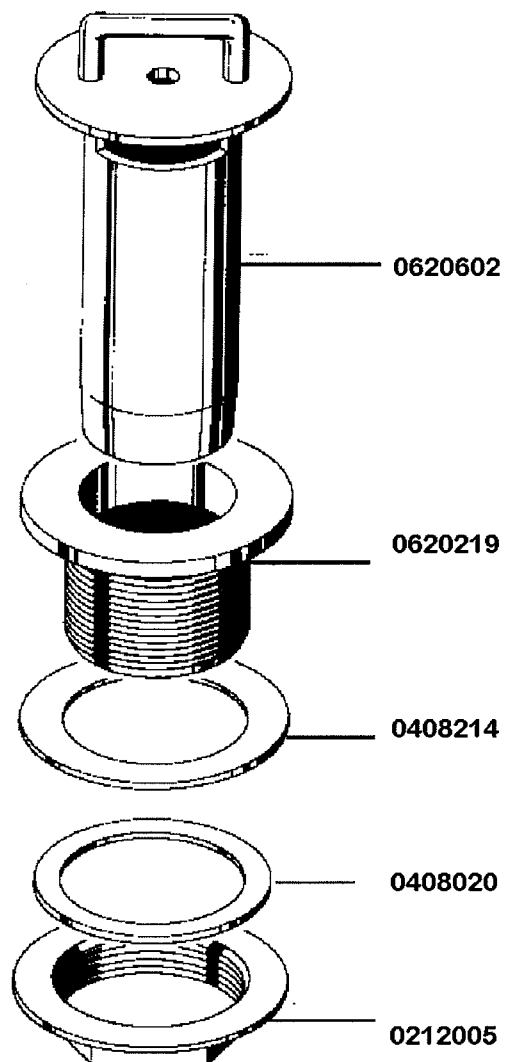


# Pumpenansaugung





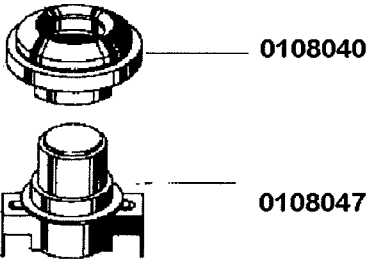
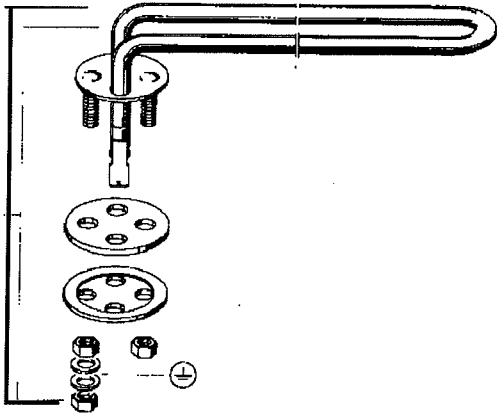
# Standrohr Ablaufventil



Tankheizkörper



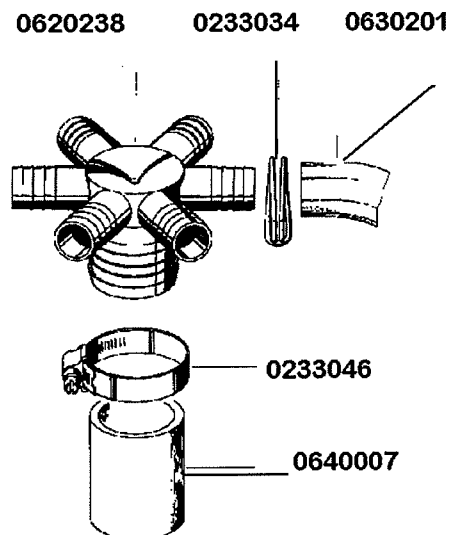
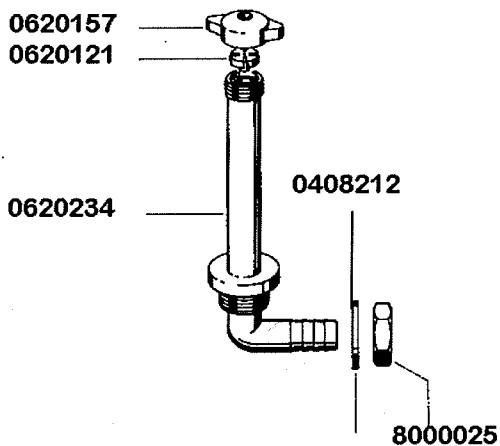
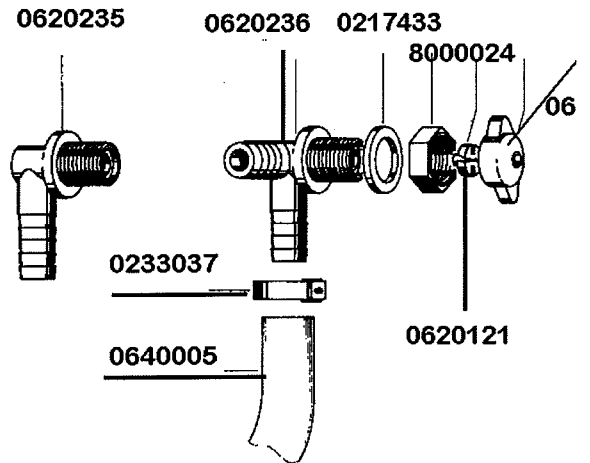
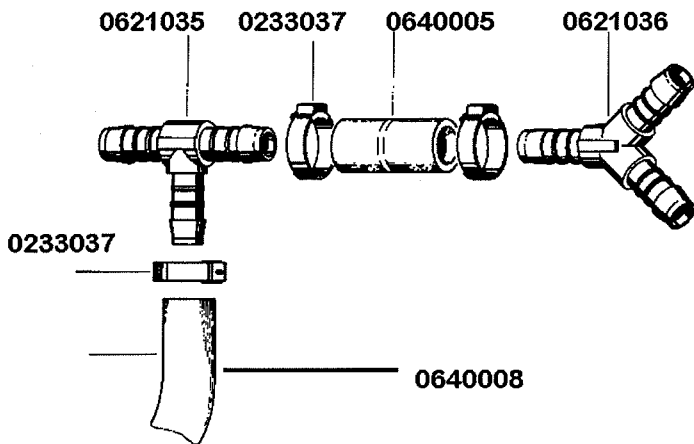
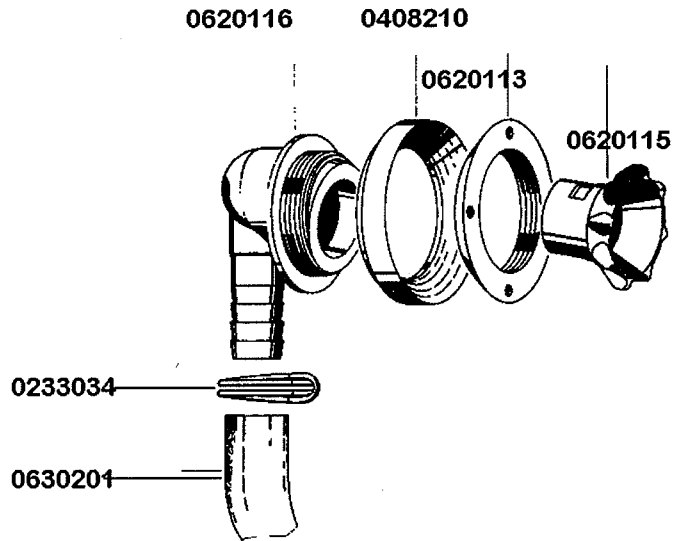
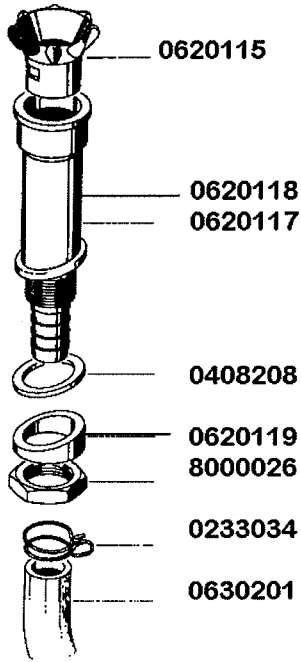
0101152



# OR 50H

## Wasch und Nachspülsystem

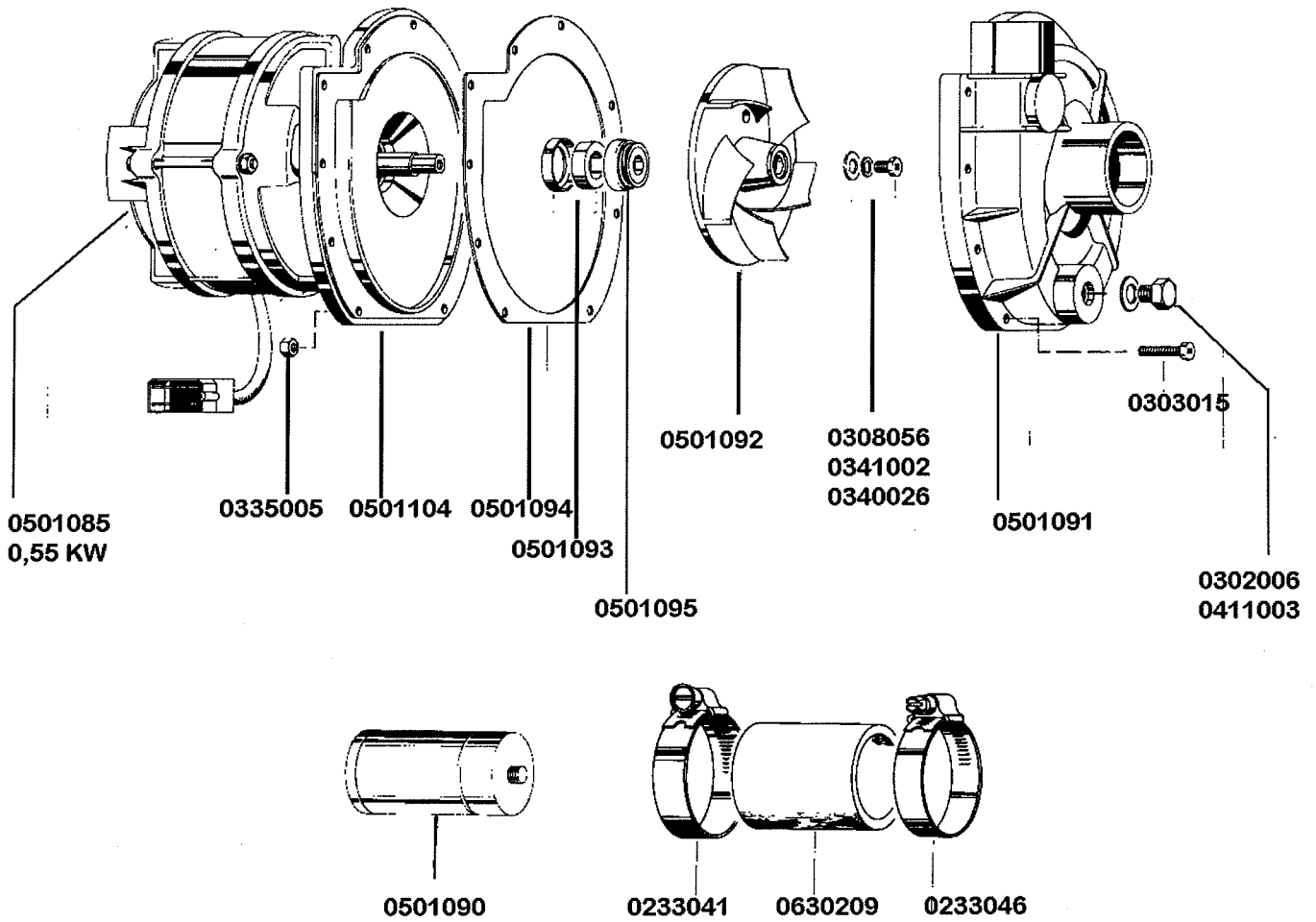
gültig ab 1.6.83  
valid from 1.6.83 on  
valable à partir du 1.6.83



# OR 50H

Waschpumpe 0,55 KW

gültig ab 1.6.83  
valid from 1.6.83 on  
valable à partir du 1.6.83



0467010 Typenschild

Wasserinstallation



0620235

