

Ersatzteilliste / Spare parts list / Liste de pièces détachées

UPster H 500 / H 500S

Geschirrspülmaschine

Dishwashing machine

Machine à laver la vaisselle



UPSTER H500

Inhaltsverzeichnis:	Contents:	Contenu:	Seite/ Page
01.40 Waschpumpe	Wash pump	Pompe de lavage	4
02.15 Pumpenansaugung	Pump suctioning	Aspiration de pompe	6
03.39 Wasch- und Nachspülsystem	Washing and rinsing system	Système de lavage et rinçage	8
04.38 Magnetventil	Solenoid valve	Electrovanne	10
05.01 Rücksaugeverhinderer	Reflux preventor	Dispositif anti-retour	12
06.11 Niveauregelung	Level control	Régulation de niveau	13
08.59 Einbauboiler	Incorporated boiler	Surchauffeur incorporé	14
08.60 Einbauboiler	Incorporated boiler	Surchauffeur incorporé	16
09.17 Tankheizung	Tank heating	Chauffage de bac	19
10.27 Dosiergeräte	Dosing units	Doseurs	20
11.99 Elektroniksteuerung	Electronic control	Commande électronique	22
13.68 Baugruppen/Einzelteile	Component blocks/Parts	Blocs/Pièces détachées	24
14.08 Haubengestänge	Hood rod	Barre de capot	26
16.12 Einbauwasserenthärter	Incorporated softener	Adoucisseur incorpore	28
18.26 Laugenpumpe	Drain pump	Pompe de vidange	31
22.32 Drucksteigerungspumpe	Booster pump	Sur presseur	32
24.07 Freier auslauf	Air gap	Ecoulement libre	35
34.01 Air Box	Air Box	Air Box	36

KENNZEICHNUNG DER ER-SATZTEILE

* / V DIESE TEILE EMPFEHLEN WIR AUF LAGER ZU LEGEN!
V VERSCHLEISSTEIL!

SPECIAL MARKS OF SPARES

WE RECOMMEND TO STORE THESE PARTS!
WEAR AND TARE PART!

MARQUAGE SPECIALES DES PIECES

NOUS RECOMMANDONS DE PRENDRE CES PIECES EN STOCK!
PIÈCE D'USURE!

ÄNDERUNGEN IN AUSFÜHRUNG UND KONSTRUKTION VORBEHALTEN.

WE RESERVE THE RIGHT TO CHANGE EXECUTION AND CONSTRUCTION.

NOUS NOUS RESERVONS LE DROIT DE CHANGER L'EXECUTION ET LA CONSTRUCTION.

MEIKO Maschinenbau GmbH & Co. KG
Englerstraße 3
D-77652 Offenburg
Telefon: +49 (0)781 / 203 - 0
www.meiko.de
e-mail: info@meiko.de

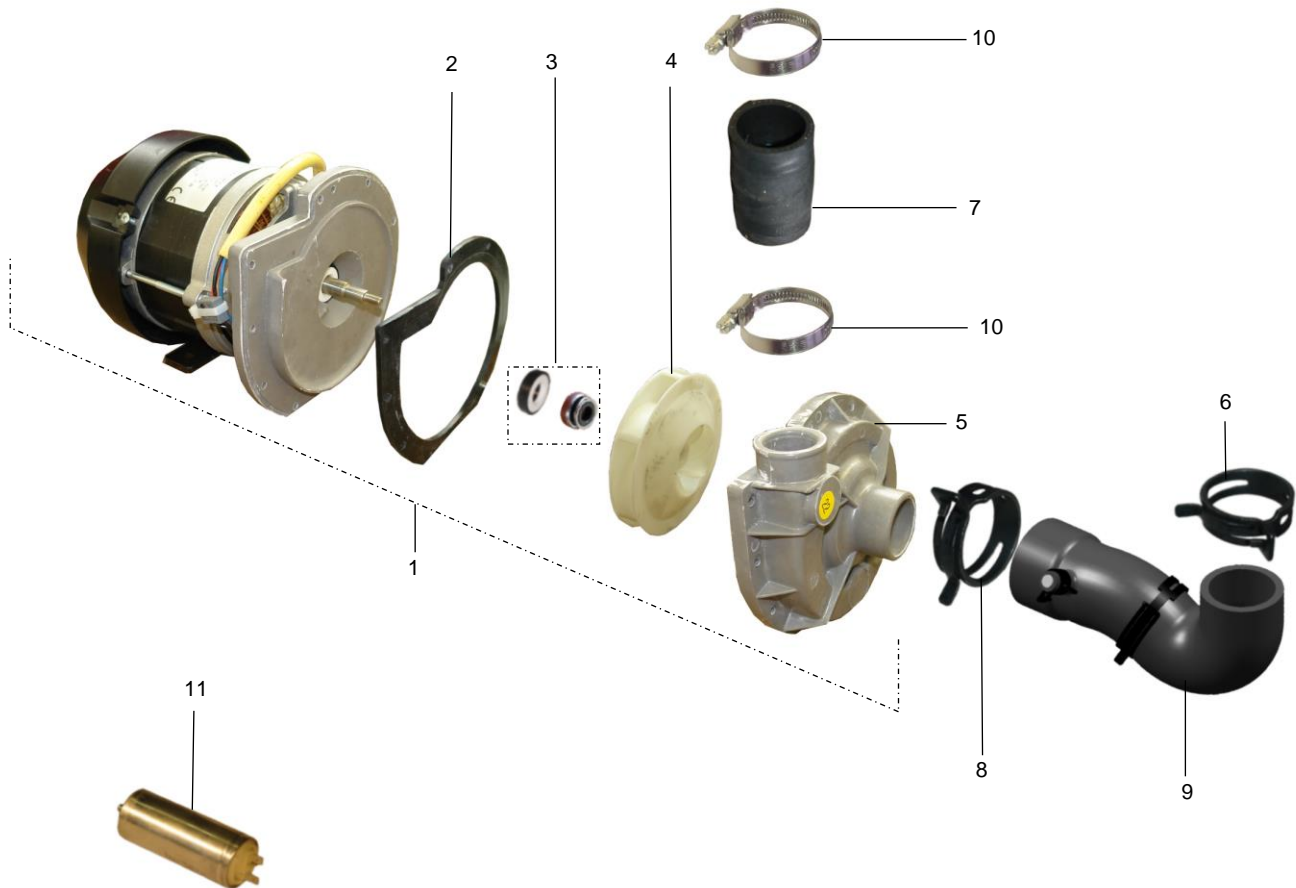
01.40 WASCHPUMPE

01.40 WASH PUMP

01.40 POMPE DE LAVAGE



PU1_40,.doc
2007-05-30/BP



01.40 WASCHPUMPE

01.40 WASH PUMP

01.40 POMPE DE LAVAGE



PU1_40,.doc
2007-05-30/BP

POS	IDENT. NR. IDENT. NO.	BEZEICHNUNG	DESIGNATION	DESIGNATION
1	* 9621706	WASCHPUMPE 0,75 KW KPL.	WASH PUMP 0,75 KW CPL.	POMPE DE LAVAGE 0,75 KW CPL.
	* 9611797	WASCHPUMPE 0,75 KW KPL. 60 HZ	WASH PUMP 0,75 KW CPL. 60 HZ	POMPE DE LAVAGE 0,75 KW CPL. 60 HZ
2	* 0501157	PUMPENGEHÄUSEDICHTUNG	PACKING FOR PUMP HOUSING	JOINT POUR CORPS DE POMPE
3	V 0501095	GLEITRINGDICHTUNG KPL.	SLIDING SEAL CPL.	JOINT AXIAL
4	* 9621793	PUMPENLAUFRAD	PUMP WHEEL	ROUE DE POMPE
5	9641274	PUMPENGEHÄUSE	PUMP HOUSING	CORPS DE POMPE
6	9624003	FEDERBANDSCHELLE Ø50	HOSE CLAMP TAPE Ø50	RUBAN COLLIER DE SERRAGE Ø50
7	9639373	SCHLAUCH SCHWARZ Ø40 X 5 X 120	HOSE BLACK Ø40 X 5 X 120	TUYAU FLEXIBLE NOIR Ø40 X 5 X 50
8	9624002	FEDERBANDSCHELLE Ø55	HOSE CLAMP TAPE Ø55	RUBAN COLLIER DE SERRAGE Ø55
9	9639296	SCHLAUCHVERBINDUNG	HOSE COUPLING	RACCORD POUR TUYAUX
10	0233046	SCHLAUCHKLEMME 32-50	HOSE CLAMP 32-50	PINCE POUR TUYAUX SOUPLES 32-50
11	9606122	KONDENSATOR 20µF	CONDENSER 20µF	CONDENSEUR 20µF

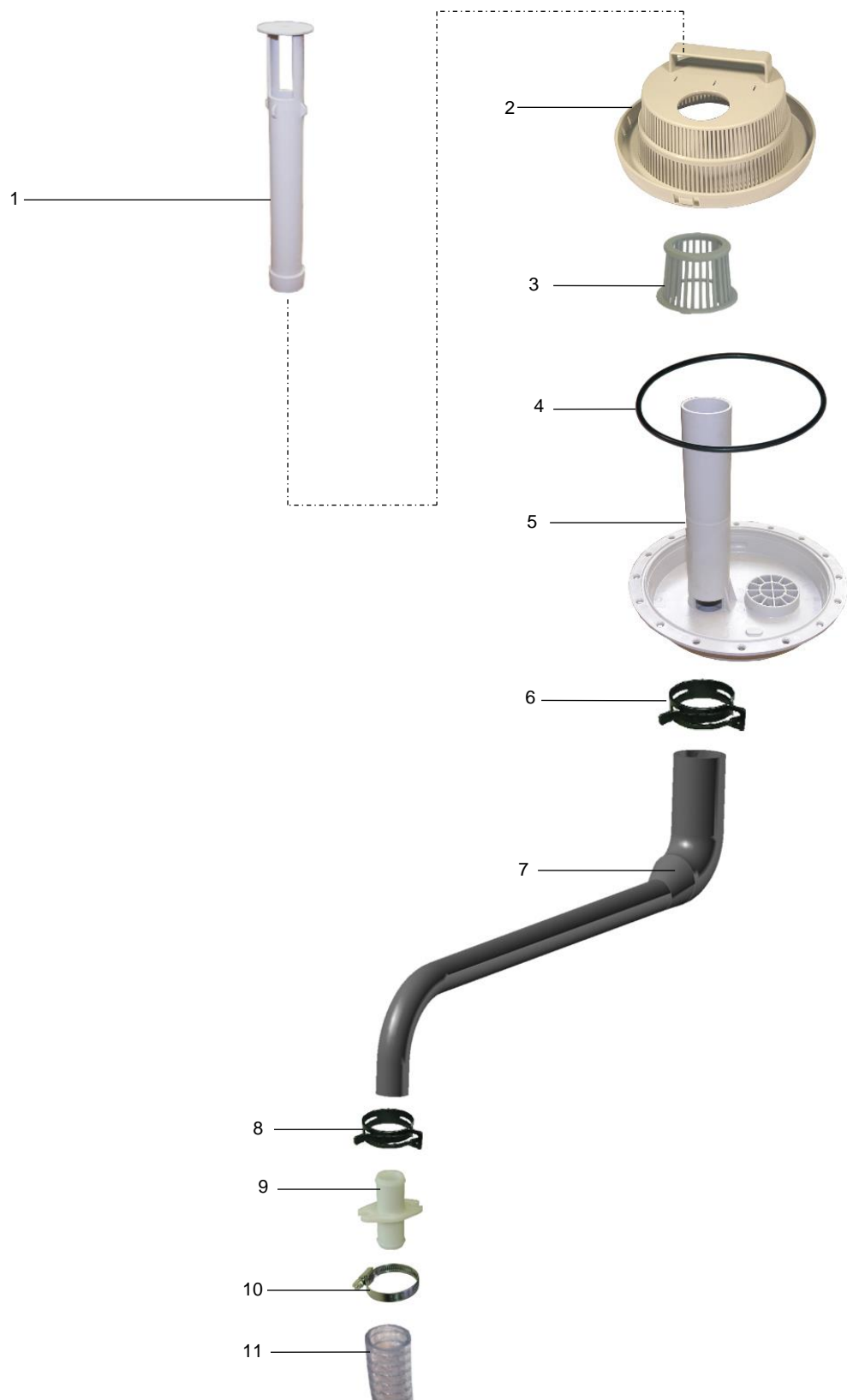
02.15 PUMPENANSAUGUNG

02.15 PUMP SUCTIONING

02.15 ASPIRATION DE POMPE



PA02_15.doc
2007-05-31/BP



02.15 PUMPENANSAUGUNG

02.15 PUMP SUCTIONING

02.15 ASPIRATION DE POMPE



PA02_15.doc
2007-05-31/BP

POS	IDENT. NR. IDENT. NO.	BEZEICHNUNG	DESIGNATION	DESIGNATION
1	0620457	STANDROHR, 255 LANG	STAND PIPE, 255 LONG	BONDE DE TROP-PLEIN, 255 LONG
2	0620346	SIEB MIT SCHMUTZRINNE K 337	FILTER WITH DIRT TRAP K 337	TAMIS AVEC PROFILE A DECHETS K 337
3	9630597	SIEB BEI LAUGENPUMPE	SIEVE AT DRAIN PUMP	TAMIS CHEZ POMPE DE VIDANGE
4	* 0401061	O-RING 206,5 X 3,53	O-RING 206,5 X 3,53	BAGUE O 206,5 X 3,53
5	9634338	PUMPENSUMPF	PUMP SUMP	CUVETTE DE POMPE
6	9624003	FEDERBANDSCHELLE Ø50	HOSE CLAMP TAPE Ø50	RUBAN COLLIER DE SERRAGE Ø50
7	9654282	SCHLAUCHVERBINDUNG	HOSE COUPLING	RACCORD POUR TUYAUX
8	9607417	FEDERBANDSCHELLE Ø30	HOSE CLAMP TAPE Ø30	RUBAN COLLIER DE SERRAGE Ø30
9	9635791	SCHLAUCHANSCHLUSS	HOSE CONNECTOR	RACCORD DE TUYAU
10	0233045	SCHLAUCHKLEMME 20/32	HOSE WIRE CLAMP 20/32	COLLIER DE SERRAGE 20/32
11	9007232	ABLAUFSCHLAUCH 22X3000	DRAIN HOSE 22X3000	TUYAU DE VIDANGE 22X3000
	9641540	ABLAUFSCHLAUCH 22X1600	DRAIN HOSE 22X1600	TUYAU DE VIDANGE 22X1600

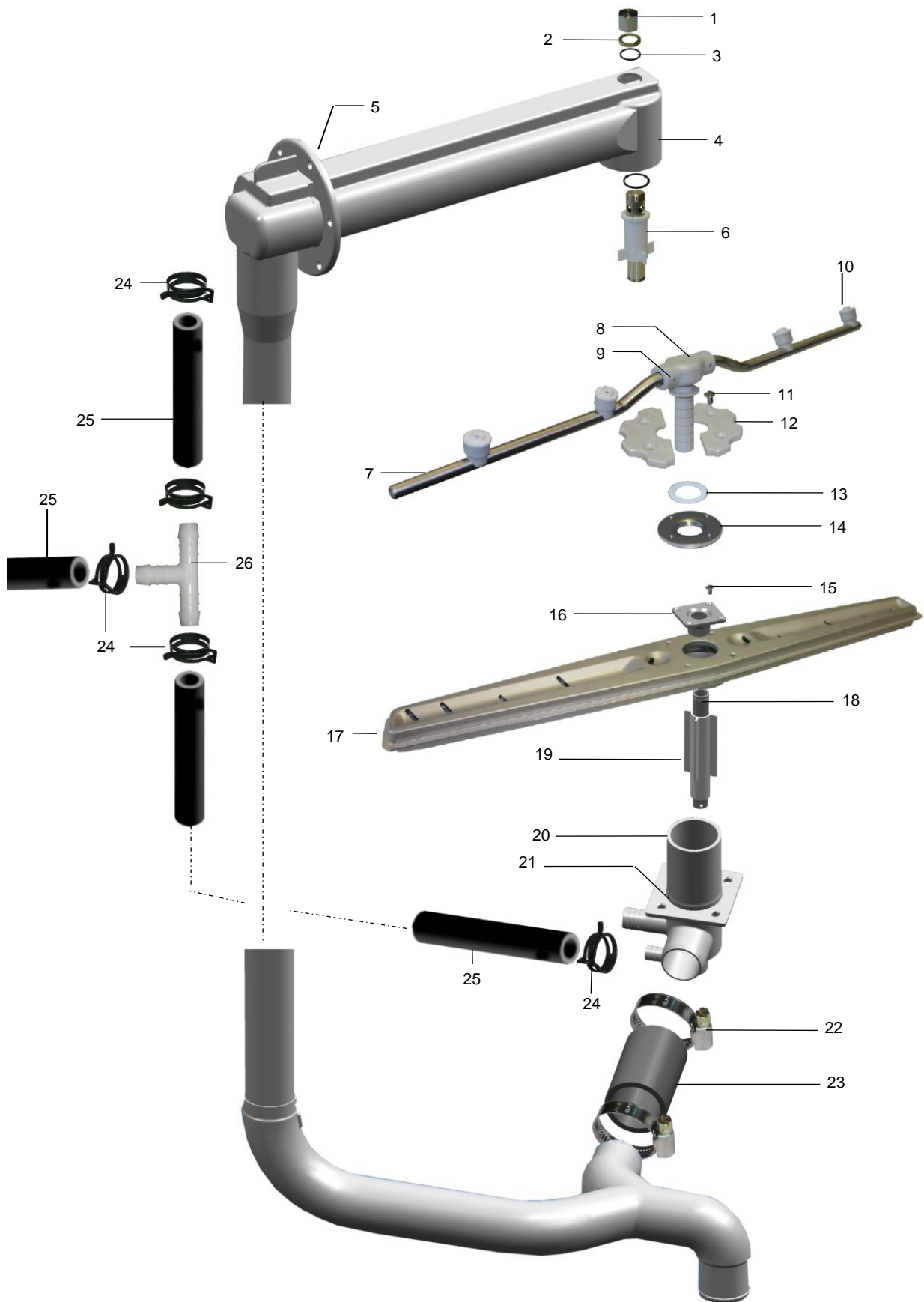
03.39 WASCH- UND NACHSPÜLSYSTEM

03.39 WASHING AND RINSING SYSTEM

03.39 SYSTEME DE LAVAGE ET RINÇAGE



WN3_39.doc
2007-05-31/BP



03.39 WASCH- UND NACHSPÜLSYSTEM

03.39 WASHING AND RINSING SYSTEM

03.39 SYSTEME DE LAVAGE ET RINÇAGE



WN3_39.doc
2007-05-31/BP

POS	IDENT. NR. IDENT. NO.	BEZEICHNUNG	DESIGNATION	DESIGNATION
1	9550206	VERSCHLUSSKAPPE	CLOSING CAP	CAPOUCHON
2	8004468	DISTANZSCHEIBE	SPACER	PLAQUE D'ECARTEMENT
3	0401016	O-RING 21 X 2	O-RING 21 X 2	BAGUE O 21 X 2
4	9635598	STEIGROHR KPL. ECOSTAR 545D-M	ASCENDING PIPE COMPL. ECOSTAR 545D-M	TUYAU ASCENDANT COMPL. ECOSTAR 545D-M
5	0401065	O-RING 84 X 2	O-RING 84 X 2	BAGUE O 84 X 2
6	* 0620506	BEFESTIGUNGSROHR OBEN KPL.	UPPER FIXING TUBE COMPL.	TUYAU DE FIXATION SUPERIEUR COMPL.
7	9542558	NACHSPÜLDREHARM OBEN BAUGRUPPE	UPPER ROTATING RINSE ARM BLOCK	BRAS ROTATIF DE RINÇAGE SUP. BLOC
7	9542559	NACHSPÜLDREHARM UNTEN BAUGRUPPE	LOWER ROTATING RINSE ARM BLOCK	BRAS ROTATIF DE RINÇAGE INF. BLOC
8	* 8002880	LAGERZAPFEN K 242	BUSHING BOLT K 242	TOURILLON K 242
9	0354000	KERBSTIFT DIN 1473 2 X 20	GROOVED PIN DIN 1473 2 X 20	GOUPILLE CANNELEE DIN 1473 2 X 20
10	* 9517406	NACHSPÜLDÜSE KPL.	RINSE NOZZLE CPL.	GICLEUR DERINÇAGE CPL.
11	0306005	SENKSCHRAUBE DIN 963 M4 X 6	FLAT HEAD SCREW DIN 963 M4 X 6	VIS A TETE CONIQUE DIN 963 M4 X 6
12	* 0620211	SCHEIBENHÄLFTE K 211	HALF DISK K 211	MOITIE DE DISQUE K 211
13	V 0403303	TEFLONRING 17 X 26 X 1	TEFLON RING 17 X 26 X 1	BAGUE EN TEFLON 17 X 26 X 1
14	* 8000049	MUTTER OBEN LINKSGEWINDE	UPPER NUT LEFT-HAND THREAD	ECROU SUPERIEUR FILETAGE A GAUCHE
14	* 8000048	MUTTER UNTEN RECHTSGEWINDE	LOWER NUT RIGHT-HAND THREAD	ECROU INFERIEUR FILETAGE A DROITE
15	0306006	SENKSCHRAUBE DIN 963 M4 X 8	FLAT HEAD SCREW DIN 963 M4 X 8	VIS A TETE CONIQUE DIN 963 M4 X 8
16	V 0620282	DREHARMNABE OBEN	UPPER ROTATING ARM HUB	MOYEU DE BRAS ROTATIF SU- PER.
16	V 0620281	DREHARMNABE UNTEN	LOWER ROTATING ARM HUB	MOYEU DE BRAS ROTATIF INFER.
17	8000147	WASCHARM OBEN, BAUGRUPPE	UPPER WASH ARM, BLOCK	BRAS DE LAVAGE SUP., BLOC
17	8000146	WASCHARM UNTEN, BAUGRUPPE	LOWER WASH ARM, BLOCK	BRAS DE LAVAGE INF., BLOC
X	* 8004451	DREHARMLAGER UNTEN BAUGRUPPE	LOWER ROTATING ARM BUSHING BLOCK	PALIER DE BRAS ROTATIF INF. BLOC
18	8000174	BEFESTIGUNGSROHR UNTEN	LOWER FIXING TUBE	TUYAU DE FIXATION INFERIEUR
19	0620233	ZENTRIERSTERN K 233	CENTERING DEVICE STAR K 233	ETOILE DE CENTRAGE K 233
20	0620443	DREHARMLAGER K 396	ROTATING ARM BUSHING K 396	PALIER DE BRAS ROTATIF K 396
21	* 0401030	O-RING 50 X 1,5	O-RING 50 X 1,5	BAGUE O 50 X 1,5
22	0233046	SCHLAUCHKLEMME 32-50	HOSE CLAMP 32-50	PINCE POUR TUYAUX SOUPLES 32-50
23	9639374	SCHLAUCH Ø40X5-70	HOSE Ø40X5-70	TUYAU Ø40X5-70
		NICHT BEI MASCHINEN MIT FREI- EM AUSLAUF	NOT ON MACHINES WITH FREE AIR GAP	PAS POUR MACHINE AVEC ECOULEMENT LIBRE
24	9607418	SCHLAUCHKLEMME Ø 21	HOSE CLAMP Ø 21	PINCE/TUYAU SOUPLE Ø 21
25	9608600	SCHLAUCH 1/2"	HOSE 1/2"	TUYAU FLEXIBLE 1/2"
26	* 0621035	T-STÜCK YS 13	T-PIECE YS 13	PIECE DE T YS 13

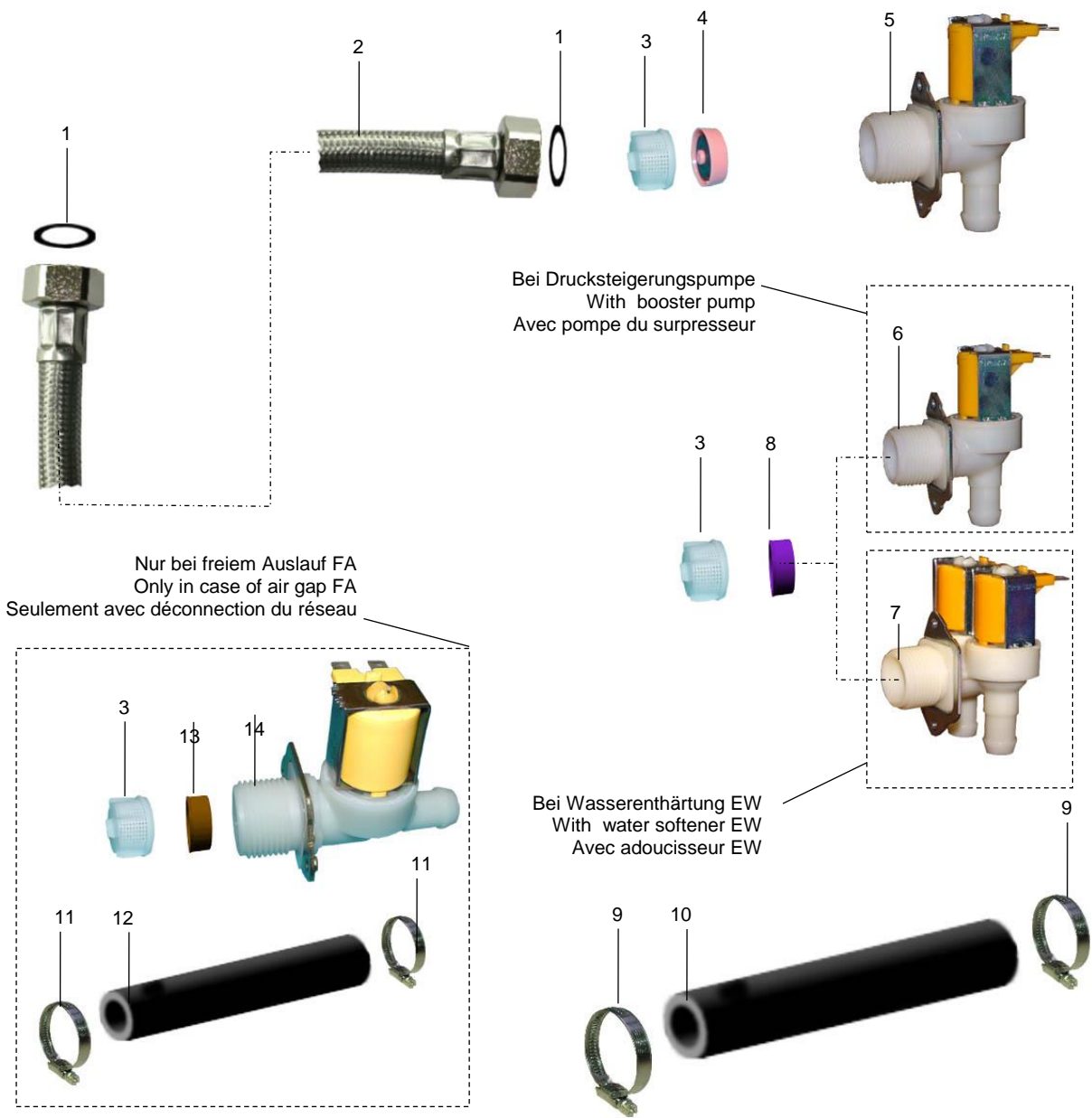
04.38 MAGNETVENTIL

04.38 SOLENOID VALVE

04.38 ELECTROVANNE



2015-11-17/RD



04.38 MAGNETVENTIL

04.38 SOLENOID VALVE

04.38 ELECTROVANNE



POS	IDENT. NR. IDENT. NO.	BEZEICHNUNG	DESIGNATION	DESIGNATION
1	* 0408225	DICHTUNG	SEAL	GARNITURE D'ETANCHEITE
2	9660111	PANZERSCHLAUCH 2,5M	REINFORCED HOSE 2,5M	TUYAU MÉTALLIQUE FLEXIBLE 2,5M
3	0113098	MAGNETVENTILFILTERSIEB	FILTER SIEVE F. SOLENOID VALVE	TAMIS-FILTRE P. ELECTROVANNE
4	9506227	MENGENREGLER 17 L/ MIN.	QUANTITY REGULATOR 17 L/MIN	REGULATEUR DE QUANTITE 17 L/MIN
5	* 9623762	MAGNETVENTIL PN 10 24 V ECK-AUSFÜHRUNG	SOLENOID VALVE PN 10 24V ANGLED EXECUTION	ELECTROVANNE NW 10 24V EXÉCUTION ANGLE
6	* 9734300	MAGNETVENTIL	SOLENOID VALVE	ELECTROVANNE
7	* 9734301	MAGNETVENTIL DOPPELT	SOLENOID VALVE	ELECTROVANNE
8	* 9706289	MENGENREGLER 4L/MIN	QUANTITY REGULATOR 4L/MIN	REGULATEUR DE QUANTITE 4L/MIN
9	* 0233037	SCHLAUCHKLEMME 16 - 27	HOSE CLAMP 16 - 27	PINCE/TUYAU SOUPLE 16 - 27
10	* 9608600	SCHLAUCH 1/2"	HOSE 1/2"	TUYAU FLEXIBLE 1/2"
11	9609462	FEDERBANDSCHELLE Ø17	HOSE CLAMP TAPE Ø17	RUBAN COLLIER DE SERRAGE Ø17
12	* 9608607	SCHLAUCH 1/2"	HOSE 1/2"	TUYAU FLEXIBLE 1/2"
13	9511458	MENGENREGLER 5L/MIN	QUANTITY REGULATOR	REGULATEUR DE QUANTITE
14	* 9686159	MAGNETVENTIL	SOLENOID VALVE	ELECTROVANNE

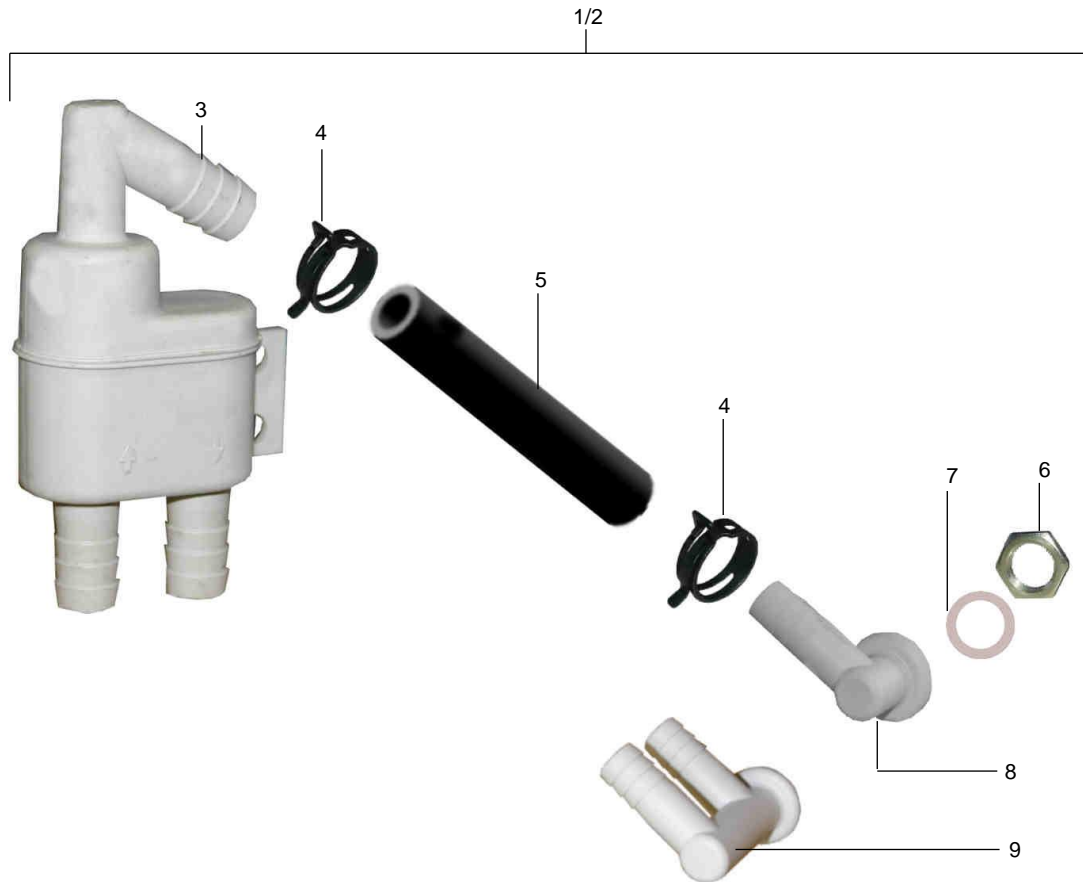
05.01 RÜCKSAUGEVERHINDERER

05.01 REFLUX PREVENTOR

05.01 DISPOSITIF ANTI-RETOUR



Rv5_1a.doc
21.03.2006/BP



POS	IDENT. NR. IDENT. NO.	BEZEICHNUNG	DESIGNATION	DESIGNATION
1	8002731	RÜCKSAUGEVERHINDERER 1/2" KPL.	REFLUX PREVENTOR 1/2" COMPL.	DISPOSITIF ANTI-RETOUR 1/2" COMPL.
2	8002732	RÜCKSAUGEVERHINDERER 1/2" KPL. (FÜR EW)	REFLUX PREVENTOR 1/2" COMPL. (FOR EW)	DISPOSITIF ANTI-RETOUR 1/2" COMPL. (POUR EW)
3	* 0620334	RÜCKSAUGEVERHINDERER K 333	REFLUX PREVENTOR K 333	DISPOSITIF ANTI-RETOUR K 333
4	9607418	FEDERBANDSCHELLE Ø21	HOSE CLAMP TAPE Ø21	RUBAN COLLIER DE SERRAGE Ø21
5	9608600	SCHLAUCH 1/2"	HOSE 1/2"	TUYAU 1/2"
6	0360211	SECHSKANTMUTTER R 3/8" X 5	HEXAGON NUT R 3/8" X 5	ECROU A SIX PANS R 3/8" X 5
7	* 0217433	GUMMIDICHTUNG 17 X 24 X 2	RUBBER PACKING 17 X 24 X 2	JOINT EN CAOUTCHOUC 17 X 2 X 2
8	* 0620342	SCHLAUCHANSCHLUSS EINFACH	HOSE CONNECTION SIMPLE	CONNEXION DE TUYAU SIMPLE
9	* 0620343	SCHLAUCHANSCHLUSS DOPPELT (FÜR EW)	HOSE CONNECTION DOUBLE (FOR EW)	CONNEXION DE TUYAU DOUBLE (POUR EW)

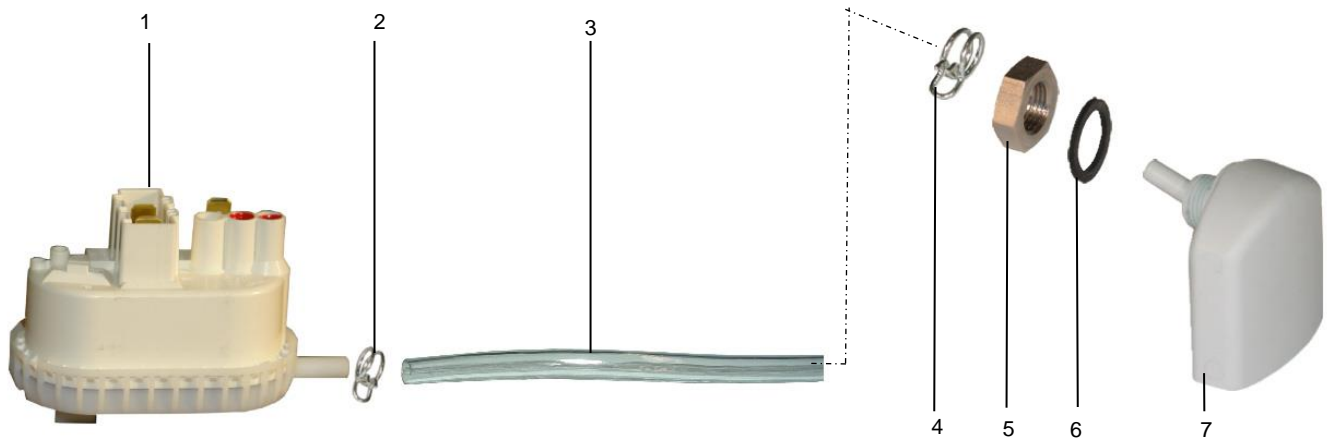
06.11 NIVEAUREGELUNG

06.11 LEVEL CONTROL

06.11 REGULATION DE NIVEAU



Nvr6_11.doc
2007-06-05/BP



POS	IDENT. NR. IDENT. NO.	BEZEICHUNG	DESIGNATION	DESIGNATION
1	* 9741393	NIVEAUSCHALTER 90/25	LEVEL SWITCH 90/25	INTERRUPTEUR DE NIVEAU 90/25
2	* 9500044	SCHLAUCHKLEMME SILBER	HOSE WIRE CLAMP SILVER	COLLIER DE SERRAGE ARGENT
3	* 0260006	SCHLAUCH KLARSICHT Ø5	HOSE TRANSPARENT Ø5	TUYAU TRANSPARENT Ø5
4	* 9500045	SCHLAUCHKLEMME GELB	HOSE WIRE CLAMP YELLOW	COLLIER DE SERRAGE JAUNE
5	9515957	MUTTER 3/8"	NUT 3/8"	ECROU 3/8"
6	* 9515964	DICHTUNG	PACKING	JOINT
7	* 9515955	LUFTFALLE	AIR TRAP	CHAMBRE DE COMPRESSION
	9601265	SCHLAUCHHALTER	HOSE BRACKET	SUPPORT DE TUYAU

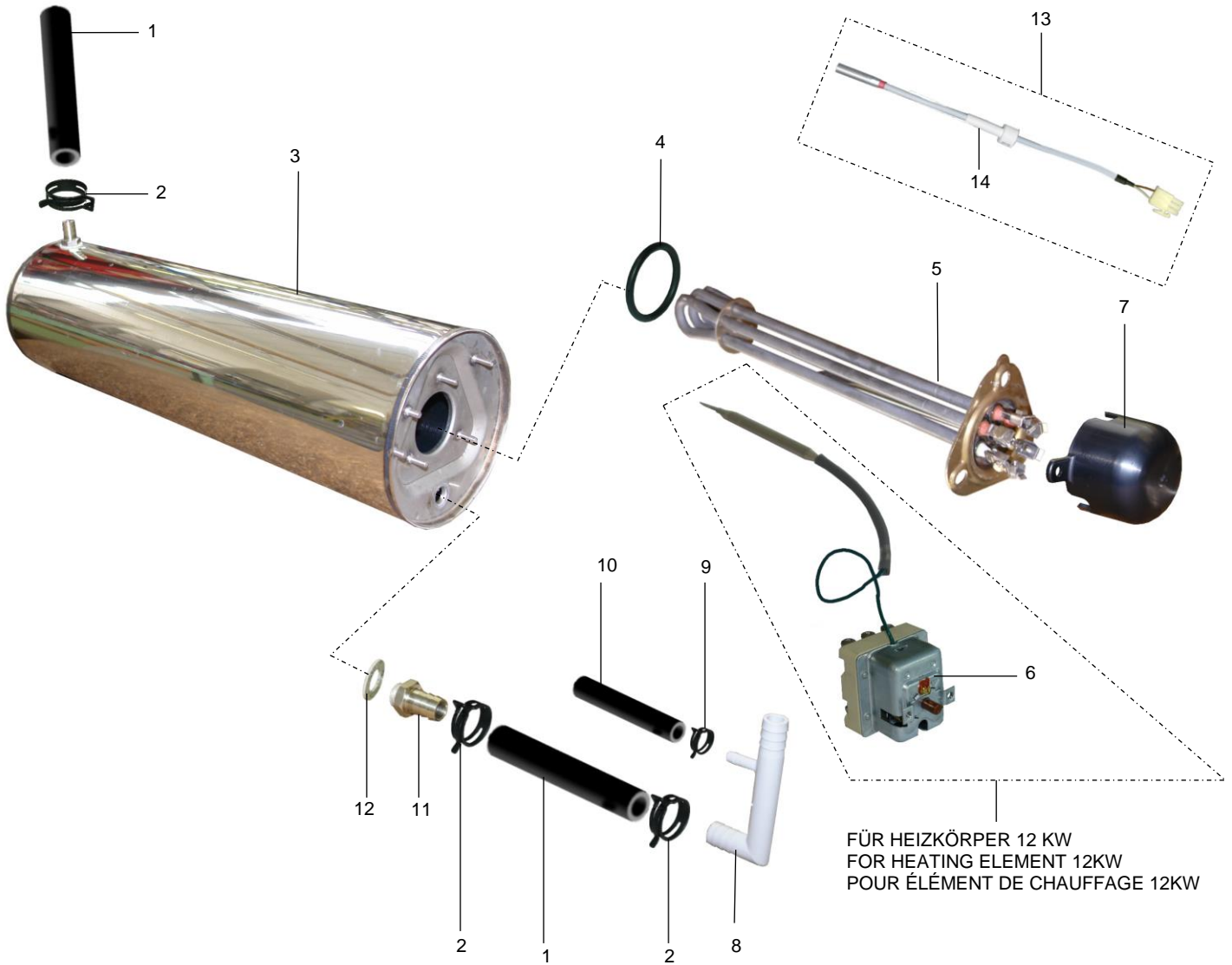
08.59 EINBAUBOILER

08.59 INCORPORATED BOILER

08.59 SURCHAUFFEUR INCORPORE



BH8_59.doc
2007-05-31/BP



08.59 EINBAUBOILER

08.59 INCORPORATED BOILER

08.59 SURCHAUFFEUR INCORPORE



BH8_59.doc
2007-05-31/BP

POS	IDENT. NR. IDENT. NO.	BEZEICHNUNG	DESIGNATION	DESIGNATION
1	* 9608600	SCHLAUCH ½"	HOSE CPL ½"	TUYAU CPL ½"
2	* 9607418	FEDERBANDSCHELLE Ø21	HOSE CLAMP TAPE Ø21	RUBAN COLLIER DE SERRAGE Ø21
3	8400269	EINBAUBOILERGEHÄUSE ABGEPRESST	BOILER HOUSING TESTED UNDER PRESSURE	BOITE DE SURCHAUFFEUR VERIFIER SOUS PRESSION
4	* 9726489	HEIZKÖRPERDICHTUNG 58 X 45 X 6	PACKING F.HEATING ELEMENT 58 X 45 X 6	JOINT DE RESISTANCE 58 X 45 X 6
5	* 9519586	HEIZKÖRPER 3 KW, 230/400 V	HEATING ELEMENT 3 KW, 230/400 V	ELEMENT DE CHAUFFAGE 3 KW, 230/400 V
	* 9519587	HEIZKÖRPER 4,5 KW, 230/400 V	HEATING ELEMENT 4,5 KW, 230/400 V	ELEMENT DE CHAUFFAGE 4,5 KW, 230/400 V
	* 9519588	HEIZKÖRPER 6 KW, 230/400 V	HEATING ELEMENT 6 KW, 230/400 V	ELEMENT DE CHAUFFAGE 6 KW, 230/400 V
	* 9519590	HEIZKÖRPER 7,5 KW, 230/400 V	HEATING ELEMENT 7,5 KW, 230/400 V	ELEMENT DE CHAUFFAGE 7,5 KW, 230/400 V
	* 9519591	HEIZKÖRPER 9 KW, 230/400 V	HEATING ELEMENT 9 KW, 230/400 V	ELEMENT DE CHAUFFAGE 9 KW, 230/400 V
	9551837	BAUGRUPPE HEIZKÖRPER 12 KW	SUBASSEMBLY HEATING ELEMENT 12 KW	ENSEMBLE DE ELEMENT DE CHAUFFAGE 12 KW
		HEIZKÖRPER 12 KW, 230/400	HEATING ELEMENT 12 KW, 230/400 V	ÉLÉMENT DE CHAUFFAGE 12 KW, 230/400 V
	0101183	SPANNBRÜCKE	GRIPPING YOKE	PONT DE TENSION
6	9552025	KAPILLARROHRBEGRENZER	TEMPERATURE LIMITER	LIMITEUR DE TEMPERATURE
7	0620312	ABDECKKAPPE	CLOSING CAP	CAPOUCHON
8	0620373	SCHLAUCHANSCHLUSSWINKEL	HOSE CONNECTION ANGLE	ANGLE DE CONNEXION DE TUYAUX
9	* 9627394	FEDERBANDSCHELLE Ø11,5	HOSE CLAMP TAPE Ø11,5	RUBAN COLLIER DE SERRAGE Ø11,5
10	0640017	SCHLAUCH 6X2,5	HOSE 6X2,5	TUYAU 6X2,5
11	0360202	SCHLAUCHANSCHLUSS	HOSE CONNECTION	CONNEXION DE TUYAUX
12	* 0408008	DICHTUNG 25 X 14 X 1,5	PACKING 25 X 14 X 1,5	JOINT 25 X 14 X 1,5
13	* 9640339	TEMPERATURFÜHLER	TEMPERATURE PROBE	SONDE DE TEMPERATURE
14	9639301	KABELSCHELLE	CABLE CLIP	COLLIER DE CABLE

08.60 EINBAUBOILER

08.60 INCORPORATED BOILER

08.60 SURCHAUFFEUR INCORPORE



BH8_60.doc
2007-06-13/BP



08.60 EINBAUBOILER

08.60 INCORPORATED BOILER

08.60 SURCHAUFFEUR INCORPORE



BH8_60.doc
2007-06-13/BP

POS	IDENT. NR. IDENT. NO.	BEZEICHNUNG	DESIGNATION	DESIGNATION
1	* 9519591	HEIZKÖRPER 9 KW MIT THERMO- SICHERUNG	HEATING ELEMENT 9 KW WITH THERMAL PROTECTION	RESISTANCE 9 KW AVEC PRO- TECTION THERMIQUE
	* 9605102	HEIZKÖRPER 10,5 KW MIT THER- MOSICHERUNG	HEATING ELEMENT 10,5 KW WITH THERMAL PROTECTION	RESISTANCE 10,5 KW AVEC PRO- TECTION THERMIQUE
	* 9519590	HEIZKÖRPER 7,5 KW MIT THER- MOSICHERUNG	HEATING ELEMENT 7,5 KW WITH THERMAL PROTECTION	RESISTANCE 7,5 KW AVEC PRO- TECTION THERMIQUE
2	0335008	MUTTER M5	NUT M5	ECROU M5
3	9522687	DICHTUNG	PACKING	JOINT
4	0302006	SCHRAUBE M8X15	SCREW M8X15	VIS M8X15
5	* 0122103	MIKROSCHALTER	SWITCH	INTERRUPTEUR
6	* 9683764	NIVEAUSCHALTER KPL	LEVEL SWITCH CPL	INTERRUPTEUR DE NIVEAU CPL
7	* 0401014	O-RING 18X2	O-RING 18X2	BAGUE 18X2
8	9538706	EINBAUBOILERGEHÄUSE KPL	BOILER HOUSING CPL	BOITE DE SURCHAUFFEUR CPL
9	9607418	FEDERBANDSCHELLE Ø21	HOSE CLAMP TAPE Ø21	RUBAN COLLIER DE SERRAGE Ø21
10	9608600	SCHLAUCH 1/2"	HOSE 1/2"	TUYAU 1/2"
11	9732314	SCHLAUCH 3/8"	HOSE 3/8"	TUYAU 3/8"
12	9609462	FEDERBANDSCHELLE Ø17	HOSE CLAMP TAPE Ø17	RUBAN COLLIER DE SERRAGE Ø17
13	9607416	FEDERBANDSCHELLE Ø36	HOSE CLAMP TAPE Ø36	RUBAN COLLIER DE SERRAGE Ø36
14	9637970	SCHLAUCH 28 X 4	HOSE 28 X 4	TUYAU 28 X 4
15	* 9726489	HEIZKÖRPERDICHTUNG	HEATING ELEMENT PACKING	JOINT DE RESISTANCE
16	9640339	TEMPERATURFÜHLER MONTAGEBAUGRUPPE.	TEMPERATURE PROBE ASSEMBLY	SONDE DE TEMPERATURE JEU DE MONTAGE
17	9639301	KABELSCHELLE	CABLE CLIP	COLLIER DE CABLE
		UMRÜSTSATZ 12 KW	RETROFITTING SET 12KW	KIT DE MODIFICATION 12 KW
	9551837	BOILERHEIZUNG 12KW KPL. BAUGRUPPE	BOOSTER HEATING ELEMENT 12 KW COMPLETE SET	CHAUFFAGE DE SURCHAUFFEUR 12 KW KIT COMPLET
	9502526	TEMPERATURBEGRENZER	TEMPERATURE LIMITE	LIMITEUR DE TEMPERATURE
	0101183	SPANNBRUECKE	GRIPPING YOKE	PONT DE TENSION
	9604898	HEIZKÖRPER 12 KW 230V	HEATING ELEMENT 12 KW 230V	RESISTANCE 12 KW 230V

09.17 TANKHEIZUNG

09.17 TANK HEATING

09.17 CHAUFFAGE DE BAC



01.12.2002FUS

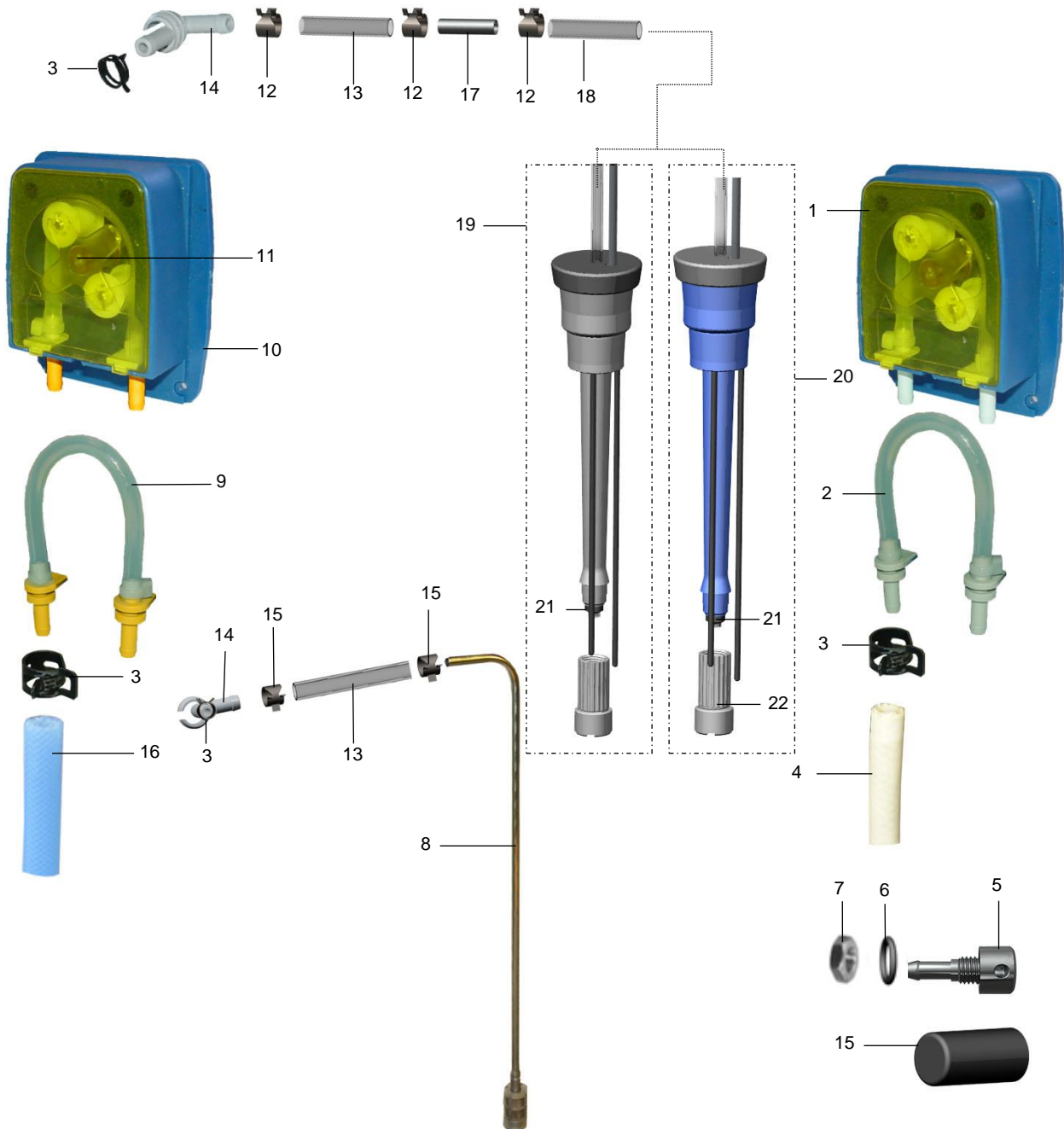


POS	IDENT. NR. IDENT. NO.	BEZEICHUNG	DESIGNATION	DESIGNATION
1	* 9546104	HEIZKÖRPER 1,3 KW	HEATING ELEMENT 1,3 KW	RESISTANCE 1,3 KW
	* 9546105	HEIZKÖRPER 2 KW	HEATING ELEMENT 2 KW	RESISTANCE 2 KW
2	* 0408008	FLACHDICHTUNG 14X25X1,5	FLAT PACKING 14X25X1,5	GARNITURE PLATE 14X25X1,5
3	9548754	BERÜHRUNGSSCHUTZ	PROTECTION AGAINST CONTACT	PROTECTION CONTRE CONTACT

10.27 DOSIERGERÄTE

10.27 DOSING UNITS

10.27 DOSEURS



10.27 DOSIERGERÄTE

10.27 DOSING UNITS

10.27 DOSEURS



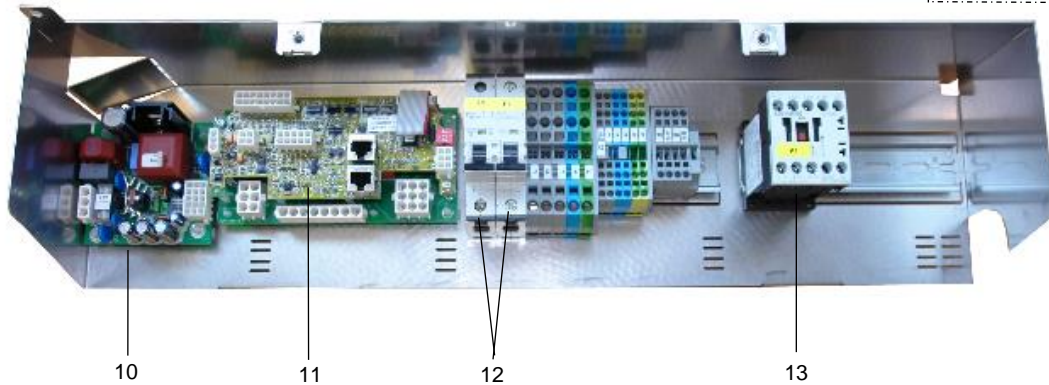
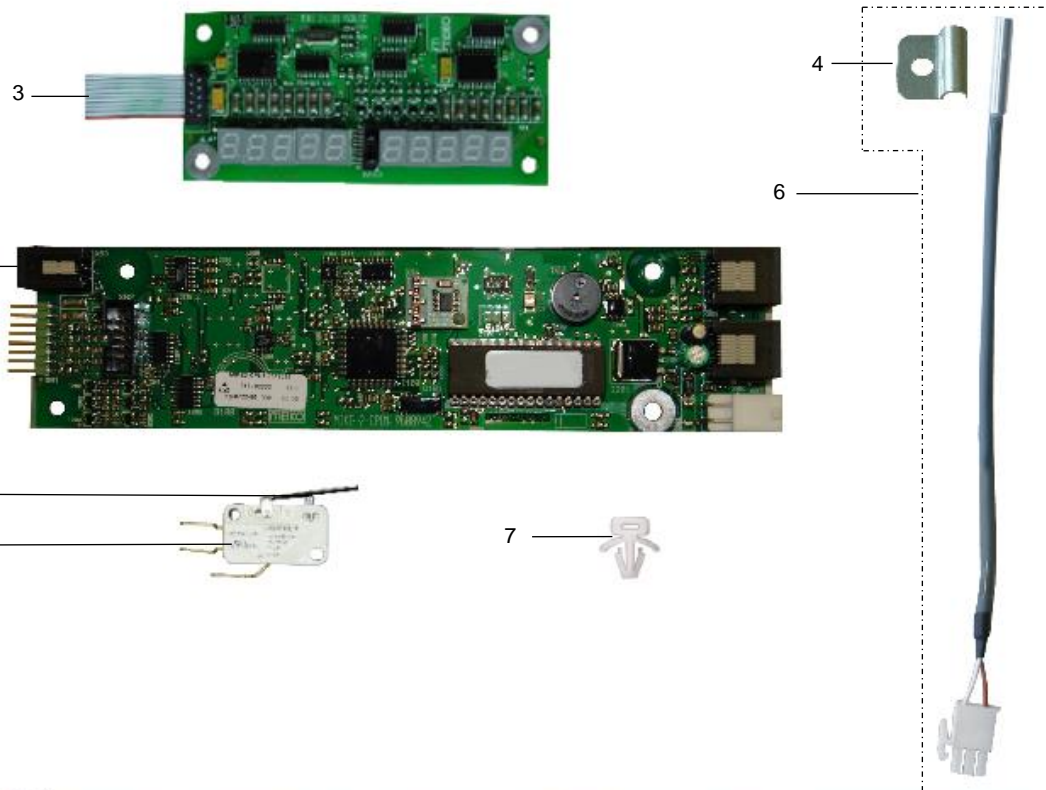
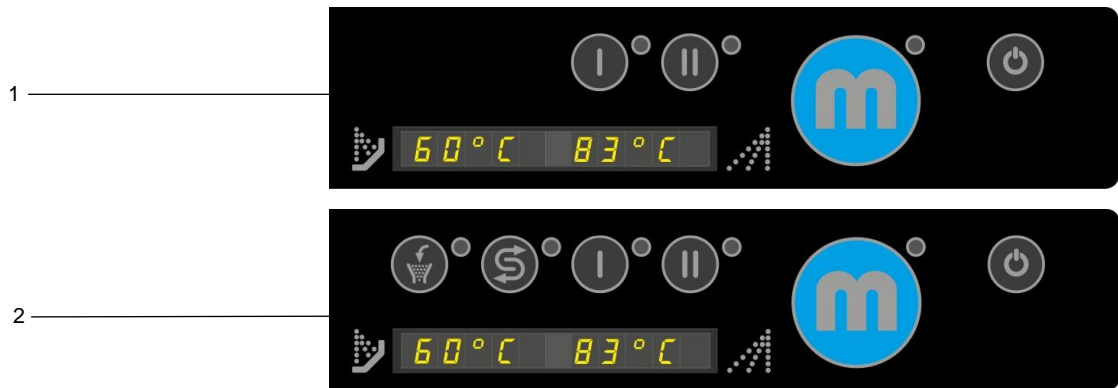
DOS10_27.doc

POS	IDENT. NR. IDENT. NO.	BEZEICHNUNG	DESIGNATION	DESIGNATION
1	9544292	REINIGERDOSIERPUMPE KPL	DETERGENT DOSING PUMP CPL.	POMPE DE DOSAGE DETERGENT CPL.
2	V 9511675	SCHLAUCH REINIGER KPL	HOSE DETERGENT CPL.	TUYAU DETERGENT CPL.
3	* 9717749	FEDERBANDSCHELLE Ø12,5	HOSE CLAMP TAPE Ø12,5	RUBAN COLLIER DE SERRAGE Ø12,5
4	V 9647876	SCHLAUCH NORPRENE BEIGE Ø6	HOSE NORPRENE BEIGE Ø6	TUYAU NORPRENE BEIGE Ø6
5	9721635	SCHLAUCHANSCHLUß	HOSE CONNECTION	CONNEXION DE TUYAU FLEXIBLE
6	* 0401007	O-RING 10X2	O-RING 10X2	JOINT TORIQUE 10X2
7	0335019	SECHSKANTMUTTER	HEXAGON NUT	ECROU A SIX PANS
8	8005372	ANSAUGROHR, 420 MM	SUCTION TUBE, 420 MM	CONDUITE D'ASPIRATION 420 MM
	8005393	ANSAUGROHR, 340 MM	SUCTION TUBE, 340 MM	CONDUITE D'ASPIRATION 340 MM
9	V 9505652	SCHLAUCH KLARSPÜLER KPL.	HOSE RINSE AID CPL.	TUYAU PRODUIT TENSIO ACTIF CPL.
10	9625978	KLARSPÜLDOSIERPUMPE KPL.	RINSE AID DOSING PUMP CPL.	POMPE DE DOSAGE TENSIO ACTIF CPL.
	0265021	TRICHTER	FUNNEL	ENTONNOIR
11	* 9533450	ROTOR	ROTOR	ROTOR
12	9655015	FEDERBANDSCHELLE Ø 9	HOSE CLAMP TAPE Ø 9	RUBAN COLLIER DE SERRAGE Ø 9
13	V 0260007	SCHLAUCH KLARSICHT 6 X 1,5 FÜR REINIGER	HOSE TRANSPARENT 6 X 1,5 FOR DETERGENT	TUYAU TRANSPARENT 6 X 1,5 POUR DETERGENT
	V 9538712	SCHLAUCH KLARSICHT BLAU 6 X 1,5 FÜR KLARSPÜLER	HOSE TRANSPARENT BLUE 6 X 1,5 FOR RINSE AID	TUYAU TRANSPARENT BLEU 6 X 1,5 POUR PRODUIT TENSIO ACTIF
14	9661146	DOPPELNIPPEL NATUR	DOUBLE NIPPLE WHITE	NIPPLE DOUBLE BLANC
	9665221	DOPPELNIPPEL BLAU	DOUBLE NIPPLE BLUE	NIPPLE DOUBLE BLEU
15	9646131	VERSCHLUSSKAPPE	CLOSING CAP	CAPOUCHON
16	V 9681110	SCHLAUCH SILIPRESS BLAU Ø6	HOSE SILIPRESS BLUE Ø6	TUYAU SILIPRESS BLEU Ø6
17	9628185	ROHR	TUBE	TUYAU
18	0275106	SCHLAUCH Ø 8	HOSE Ø 8	TUYAU FLEXIBLE Ø 8
19	9687569	SAUGLANZE GRAU REINIGER 5L	SUCTION LANCE GREY DETERGENT 5L	LANCE D'ASPIRATION GRIS DÉTERGENT 5L
	9687598	SAUGLANZE GRAU REINIGER 10L	SUCTION LANCE GREY DETERGENT 10L	LANCE D'ASPIRATION GRIS DÉTERGENT 10L
20	9685453	SAUGLANZE BLAU KLARSPÜLER 5L	SUCTION LANCE BLUE RINSE AGENT 5L	LANCE D'ASPIRATION BLEU PRODUIT DE RINÇAGE 5L
	9685436	SAUGLANZE BLAU KLARSPÜLER 10L	SUCTION LANCE BLUE RINSE AGENT 10L	LANCE D'ASPIRATION BLEU PRODUIT DE RINÇAGE 10L
21	* 9668691	DICHTRING	SEAL	GARNITURE D'ÉTANCHÉITÉ
22	* 9680377	RÜCKSCHLAGVENTIL	CHECK VALVE	CLAPET ANTI-RETOUR

11.103 ELEKTRONIKSTEUERUNG

11.103 ELECTRONIC CONTROL

11.103 COMMAND DE ELECTRONIQUE



11.103 ELEKTRONIKSTEUERUNG

11.103 ELECTRONIC CONTROL

11.103 COMMAND DE ELECTRONIQUE



POS	IDENT. NR. IDENT. NO.	BEZEICHNUNG	DESIGNATION	DESIGNATION
1	* 9731552	FOLIENASTATUR UPSTER H500	SENSOR TOUCH PANEL UPSTER H500	CLAVIER SENSITIF UPSTER H500
2	* 9731554	FOLIENASTATUR UPSTER H500 EW	SENSOR TOUCH PANEL UPSTER H500 EW	CLAVIER SENSITIF UPSTER H500 EW
3	* 9542049	MONTAGESATZ ANZEIGENPLATINE	ASSEMBLY KIT SCALE CIRCUIT BOARD	KIT D'INSTALLATION UNITE CEN- TRALE PLATINE D'AFFICHAGE
4	9639363	HALTER	SUPPORT	APPUI
5	* 9541525	MONTAGESATZ CPU	ASSEMBLY KIT CPU	KIT D'INSTALLATION UNITE CEN- TRALE
6	* 9640338	TEMPERATURFÜHLER TANK	TEMPERATURE PROBE TANK	SONDE DE TEMPERATURE BAC
7	9607101	KABELBINDERHALTER	CABLE TIE SUPPORT	SUPPOR D'ATTACHE-CABLE
8	* 0122106	HEBEL FÜR MIKROSCHALTER	LEVER FOR SENSITIVE SWITCH	LEVIER POUR MICRORUPTEUR
9	* 0122103	MIKROSCHALTER	SWITCH	INTERRUPTEUR
10	* 9626264	NETZTEIL	POWER UNIT	BLOC DE 'ADIMENTATION
11	* 9678638	E/A1 PLATINE	E/A1 CIRCUIT BOARD	E/A1 PLATINE
12	9612715	SICHERUNGSAUTOMAT	FUSE BLOCK	COUPE CIRCUIT AUTOMATIQUE
13	* 9521021	SCHÜTZ	CONTACTOR	CONTACTEUR
	* 0145047	FEINSICHERUNG 2A	FINE WIRE FUSE 2A	FUSIBLE FIN 2A
	* 9611761	FEINSICHERUNG 16A	FINE WIRE FUSE 16A	FUSIBLE FIN 16A
	* 9621015	EPROM	EPROM	EPROM
		E-EPROM MASCHINENBEZOGEN BESTELLEN (SERIENNUMMER)	E-EPROM TO BE ORDERED AC- CORDING TO EXECUTION OF MACHINE (SERIAL NUMBER)	LE E-EPROM DOIT ETRE COM- MANDE SELON L'EXECUTION DE LA MACHINE (NUMERO DE SERIE)

13.68 BAUGRUPPEN / EINZELTEILE
13.68 COMPONENT BLOCKS / PARTS
13.68 BLOCS / PIÈCES DETACHÉES



13.68 BAUGRUPPEN / EINZELTEILE

13.68 COMPONENT BLOCKS / PARTS

13.68 BLOCS / PIECES DETACHEES



BE_13.68.doc

POS	IDENT. NR. IDENT. NO.	BEZEICHNUNG	DESIGNATION	DESIGNATION
1	8004137	FEDERKASTENABDECKUNG	SPRING HOUSING COVER	RECOUVREMENT DE LA BOITE DES RESSORTS
2	9539341	SEITENVERKLEIDUNG	SIDE CLADDING	REVETEMENT LATERAL
3	9544078	RÜCKWAND	CLADDING, BACK	REVETEMENT ARRIERE
4	* 9717948	STOLLEN EINSCHRAUBFUSS -150MM	FEET -150MM	PIEDS - 150 MM
	* 9721036	TISCHSTOLLEN ARBEITSHÖHE 900MM	TABLE FEET WORKING HEIGHT 900MM	PIEDS DE TABLE HAUTEUR DE TRAVAIL 900 MM
5	9659115	FRONTBLLENDE (KLAPPE)	FRONT SHEET (FLAP)	TOLE FRONTALE (CLAPET)
	9547313	DICHTBAND	SEALING STRIP	BANDE ADHÉSIVE D'ÉTANCHÉITÉ
6	8004529	HAUBE KPL.	HOOD	CAPOT CPL.
7	9639762	KLAPPE	FLAP	CLAPET
	9637803	SIEBABDECKUNG RECHTS	COVERING SIEVE RIGHTCPL.	RECOUVREMENT DE TAMIS DROITE CPL.
	9637804	SIEBABDECKUNG LINKS	COVERING SIEVE LEFTCPL.	RECOUVREMENT DE TAMIS GAUCHE CPL.
	8004149	KORBTRÄGER KPL.	BASKET GUIDE RAIL COMPL.	SUPPORT DE PANIERS COMPL.
	0620455	ABSTANDSHALTER FÜR VERKLEIDUNGEN	SPACER FOR CLADDING	ECARTEUR POUR REVETEMENT
V	0463053	HAUBENFÜHRUNG RECHTS	HOOD ROD RIGHT HAND SIDE	BARRE DE CAPOT DROITE
V	0463052	HAUBENFÜHRUNG LINKS	HOOD ROD LEFT HAND SIDE	BARRE DE CAPOT GAUCHE
	9627650	STOPFEN FÜR BODENWANNE	PLUG FOR BASE TROUGH	BOUCHON POUR CUVETTE DE FOND
	9638970	PANZERSCHLAUCH 3/4" X 2500	REINFORCED HOSE 3/4" X 2500	TUYAU METALLIQUE FLEXIBLE 3/4" X 2500
	9638994	PANZERSCHLAUCH 3/4" X 2500 WRC	REINFORCED HOSE 3/4" X 2500 WRC	TUYAU METALLIQUE FLEXIBLE 3/4" X 2500 WRC
	9651361	ECKGLEITSCHIENE FÜR DRAHT- KORB	CORNER GLIDING RAIL FOR WIRE BASKETS	RAIL DE GUIDAGE EN ANGLE POUR PANIER A FIL RILSAN

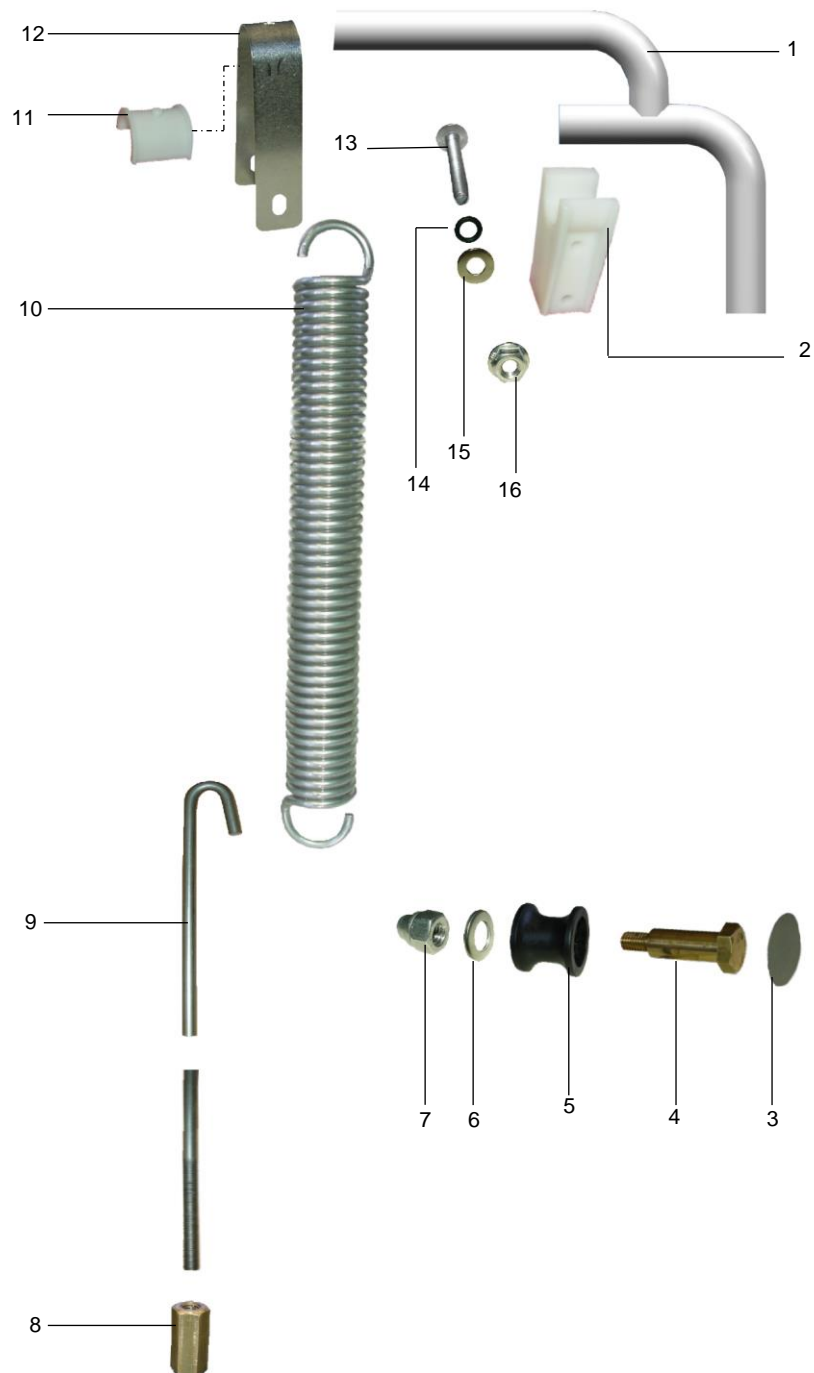
14.08 HAUBENGESTÄNGE

14.08 HOOD ROD

14.08 BARRE DE CAPOT



Hg14_8.doc
01.12.2002/BP



14.08 HAUBENGESTÄNGE

14.08 HOOD ROD

14.08 BARRE DE CAPOT



Hg14_8.doc
01.12.2002/BP

POS	IDENT. NR. IDENT. NO.	BEZEICHNUNG	DESIGNATION	DESIGNATION
1	0251103	HAUBENGESTÄNGE DV 80 T	HOOD ROD DV 80 T	BARRE DE CAPOT DV80 T
2	V 0620449	LAGERUNG FÜR HAUBEN- GESTÄNGE	HOOD ROD BUSHING	COUSSINET POUR BARRE DE CAPOT
3	8004480	DECKEL FÜR HAUBENROLLE	HOOD ROLLER COVER	COUVERDE P. GALET DE CAPOT
4	8000220	ROLLENBOLZEN SW 17 X 51 - M 8	ROLLER BOLT SW 17 X 51 - M 8	BOULON A ROULEAUX SW 17 X 51 - M 8
5	0620451	HAUBENROLLE K 409	HOOD ROLLER K 409	GALET DE CAPOT K 409
6	0340006	U-SCHEIBE 8,4 X 18 X 2	FRONT DISC 8,4 X 18 X 2	RONDELLE 8,4 X 18 X 2
7	0337005	HUTMUTTER SELBST- SICHERND, M 8	CAP NUT SELFLOCKING M 8	ECROU BORGNE, INDESSER- RABLE, M 8
8	8004147	SPANNMUTTER M 8	TENSION NUT M 8	ECROU TENDEUR M 8
9	* 8004425	SPANNSCHRAUBE M 8 760 LANG	TENSION SCREW M 8 760 LONG	VIS DE TENSION M 8 760 LONG
10	* 0430006	ZUGFEDER 372 X 46,5 X 6,5	TENSION SPRING 372 X 46,5 X 6,5	RESSORT DE TRACTION 372 X 46,5 X 6,5
11	V 0620445	GLEITLAGER FEDERAUF- HÄNGUNG K 399	SLIDING BUSHING FOR SPRING SUSPENSION K 399	PALIER-GLISSEUR POUR SUSP. DE RESSORT SUP. K 399
12	8004144	FEDERAUFHÄNGUNG OBEN	UPPER SPRING SUSPENDER	SUSPENDEUR DE RESSORT SUP.
13	9541450	LINSENSCHRAUBE	OVAL HEAD SCREW	VIS A TETE BOMBEE
14	9541531	O-RING 6X2	O-RING 6X2	BAGUE 6X2
15	0340005	U-SCHEIBE 10,5 X 18 X 1,6	FRONT DISC 10,5 X 18 X 1,6	RONDELLE 10,5 X 18 X 1,6
16	9538705	SECHSKANTMUTTER M6	HEXAGON NUT M6	ECROU A SIX PANS M6

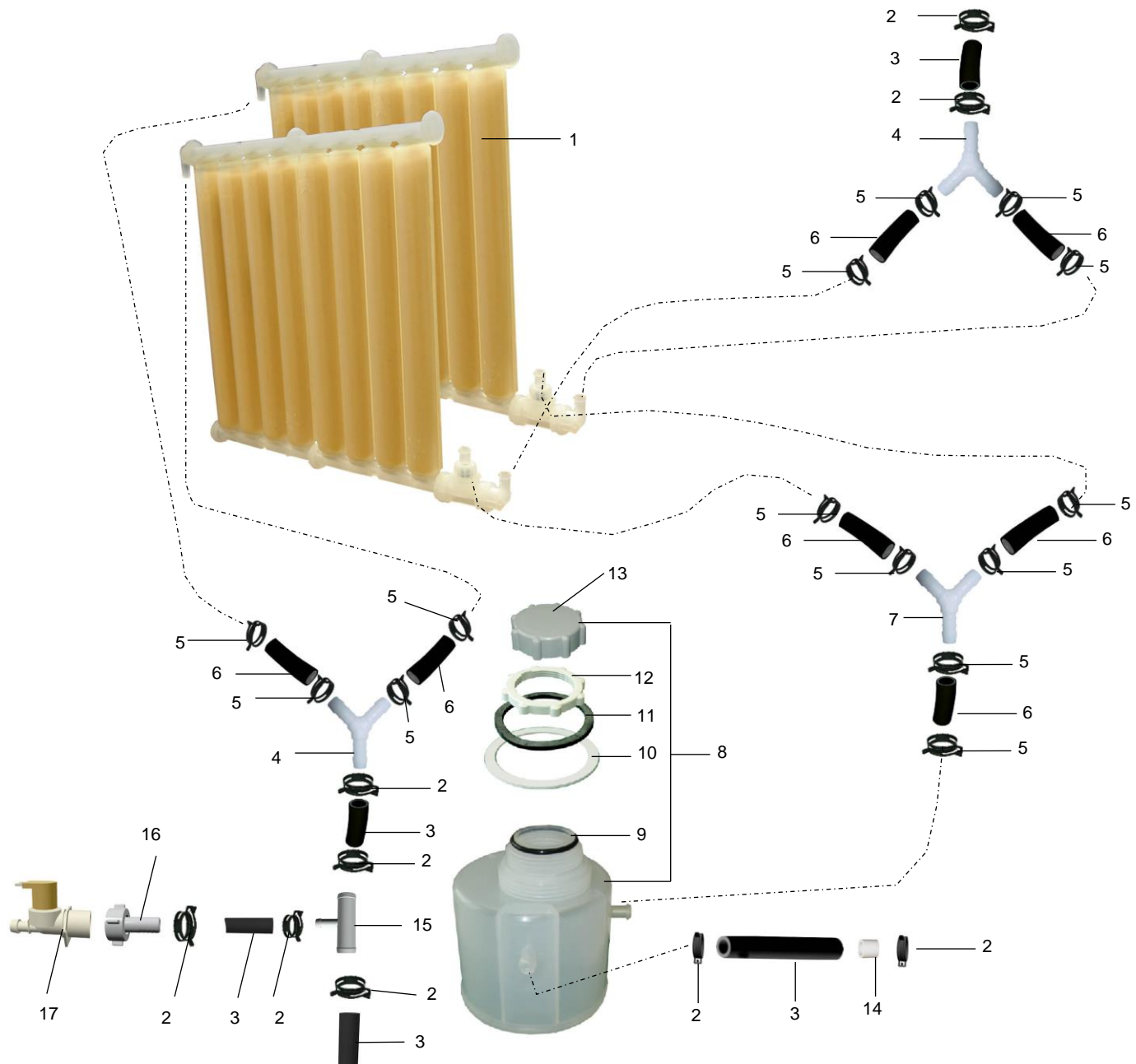
16.12 EINBAUWASSERENTHÄRTER

16.12 INCORPORATED SOFTENER

16.12 ADOUCISSEUR INCORPORE



EW16_12.doc
2015-11-24/RD



16.12 EINBAUWASSERENTHÄRTER

16.12 INCORPORATED SOFTENER

16.12 ADOUCISSEUR INCORPORE



EW16_12.doc
2015-11-24/RD

POS	IDENT. NR. IDENT. NO.	BEZEICHNUNG	DESIGNATION	DESIGNATION
1	0270063	BASENAUSTAUSCHER EW 5, 8 ZYLINDER ECOSTAR 530F-M	SOFTENER EW 5, 8 CYLINDERS ECOSTAR 530F-M	ADOUCISSEUR EW 5, 8 CYLINDRES ECOSTAR 530F-M
2	9607418	FEDERBANDSCHELLE Ø21	HOSE CLAMP TAPE Ø21	RUBAN COLLIER DE SERRAGE Ø21
3	9608600	SCHLAUCH 1/2"	HOSE 1/2"	TUYAU FLEXIBLE 1/2"
4	9500444	Y-STÜCK	Y-PIECE	PIECE DE -Y
5	9609462	FEDERBANDSCHELLE Ø17	HOSE CLAMP TAPE Ø17	RUBAN COLLIER DE SERRAGE Ø17
6	9608607	SCHLAUCH 3/8"	HOSE 3/8"	TUYAU FLEXIBLE 3/8"
7	0621040	Y-STÜCK YS 10	Y-PIECE YS 10	PIECE DE -Y- YS 10
8	* 0270106	SALZLÖSEBEHÄLTER	SALT DISSOLVING CONTAINER	RESERVOIR-DISSOLUTION DU SEL
9	* 0270107	O-RING 39 X 4	O-RING 39 X 4	BAGUE O 39 X 4
10	0270104	FÜHRUNGSRING	GUIDING RING	BAGUE DE GUIDAGE
11	* 9719903	FLACHDICHTUNG	FLAT PACKING	GARNITURE PLATE
12	9672782	MUTTER	NUT	ÉCROU
13	9532505	DECKEL	COVER	COUVERCLE
14	* 9546133	MENGENREGLER KPL.	FLOW CONTROL DEVICE COMPL.	REGULATEUR DE VOLUME COMPL.
	0265020	TRICHTER	FUNNEL	ENTONNOIR
15	0621035	T-STÜCK	T-PIECE	PIECE DE -T
16	0621082	SCHLAUCHANSCHLUSS	HOSE CONNECTION	CONNEXION DE TUYAU
17	9734082	MAGNETVENTIL	SOLENOID VALVE	ELECTROVANNE

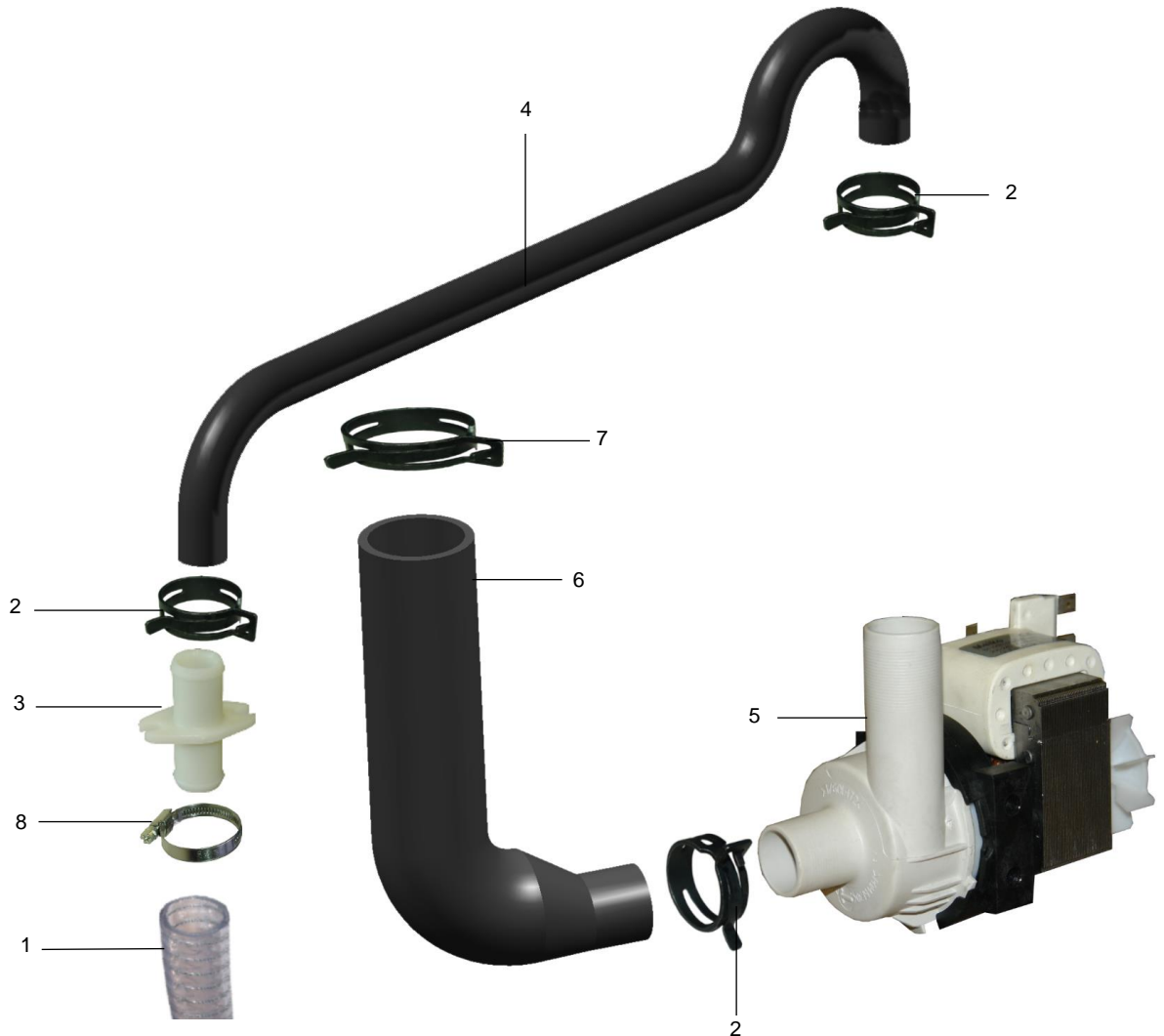
18.26 LAUGENPUMPE

18.26 DRAIN PUMP

18.26 POMPE DE VIDANGE



LP18_26.doc
2007-06-01/BP

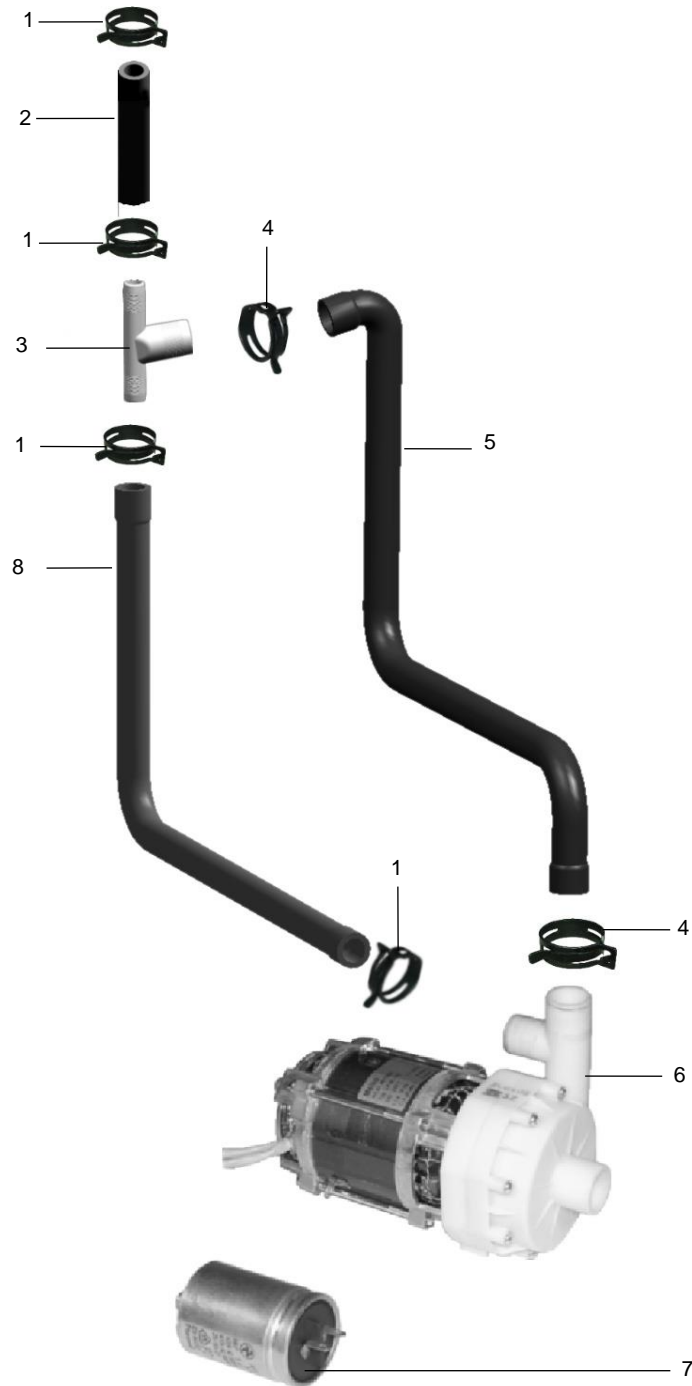


POS	IDENT. NR. IDENT. NO.	BEZEICHNUNG	DESIGNATION	DESIGNATION
1	9007232	ABLAUSCHLAUCH	DRAIN HOSE	TUYAU DE VIDANGE
2	9607417	FEDERBANDSCHELLE Ø30	HOSE CLAMP TAPE Ø30	RUBAN COLLIER DE SERRAGE Ø30
3	9635791	SCHLAUCHANSCHLUSS	HOSE CONNECTOR	RACCORD DE TUYAU
4	9654327	SCHLAUCH	HOSE	TUYAU
5	* 9624073	LAUGENPUMPE KPL. 200-240V / 50HZ / 0,07KW	DRAIN PUMP CPL. 200-240V / 50HZ / 0,07KW	POMPE DE VIDANGE CPL. 200-240V / 50HZ / 0,07KW
	* 9661762	LAUGENPUMPE KPL. 200-240V / 60HZ / 0,07KW	DRAIN PUMP CPL. 200-240V / 60HZ / 0,07KW	POMPE DE VIDANGE CPL. 200-240V / 60HZ / 0,07KW
6	9635325	SCHLAUCHVERBINDUNG	HOSE COUPLING	RACCORD POUR TUYAUX
7	9624003	FEDERBANDSCHELLE Ø50	HOSE CLAMP TAPE Ø50	RUBAN COLLIER DE SERRAGE Ø50
8	0233045	SCHLAUCHKLEMMME 20/32	HOSE WIRE CLAMP 20/32	COLLIER DE SERRAGE 20/32

22.32 DRUCKSTEIGERUNGSPUMPE

22.32 BOOSTER PUMP

22.32 SURPRESSEUR



22.32 DRUCKSTEIGERUNGSPUMPE

22.32 BOOSTER PUMP

22.32 SURPRESSEUR



DSP22_32.doc
2007-06-13/BP

POS	IDENT. NR. IDENT. NO.	BEZEICHNUNG	DESIGNATION	DESIGNATION
1	9607418	FEDERBANDSCHELLE Ø21	HOSE CLAMP TAPE Ø21	RUBAN COLLIER DE SERRAGE Ø21
2	9551416	SCHLAUCH ½" X 470	HOSE ½" X 470	TUYAU ½" X 470
3	9601255	SCHLAUCHVERTEILER	DISTRIBUTION PIPE	DISTRIBUTION DE TUYAU
4	9607417	FEDERBANDSCHELLE Ø30	HOSE CLAMP TAPE Ø30	RUBAN COLLIER DE SERRAGE Ø30
5	9601260	SCHLAUCHVERBINDUNG	HOSE COUPLING	RACCORD POUR TUYAUX
6	* 9638029	DRUCKSTEIGERUNGSPUMPE 200-240V 0,2 KW 50 HZ	BOOSTER PUMP 200-240V 0,2 KW 50 HZ	SURPRESSEUR 200-240V 0,2 KW 50 HZ
	* 9643336	PUMPENLAUFRAD 50 HZ	PUMP WHEEL 50 HZ	ROUE DE POMPE 50 HZ
	* 9523844	GLEITRINGDICHTUNG KPL.	SLIDING SEAL CPL.	JOINT AXIAL CPL.
	* 9523260	O-RING	O-RING	BAGUE
	9643335	PUMPENGEHÄUSE	PUMP HOUSING	CORPS DE POMPE
7	* 9520030	KONDENSATOR	CONDENSER	CONDENSEUR
8	9601261	SCHLAUCHVERBINDUNG	HOSE COUPLING	RACCORD POUR TUYAUX

24.07 FREIER AUSLAUF

24.07 AIR GAP

24.07 ECOULEMENT LIBRE



Fa24_7.doc
01.12.2002/FUS



POS	IDENT. NR. IDENT. NO.	BEZEICHUNG	DESIGNATION	DESIGNATION
1	* 9523195	FREIER AUSLAUF KPL.	AIR GAP CPL.	ECOULEMENT LIBRE CPL.
2	* 0650076	DICHTUNG	PACKING	JOINT
3	0233036	SCHLAUCHKLEMME 10/16	HOSE WIRE CLAMP 10/16	COLLIER DE SERRAGE 10/16
4		SIEHE BLATT 04 MAGNETVENTIL	SEE PAGE 04 SOLENOID VALVE	VOIR PAGE 04 ELECTRO VANNE
5		SIEHE BLATT 10 DOSIERGERÄTE	SEE PAGE 10 DOSING UNITS	VOIR PAGE 10 DOSEURS
6	9695664	FEDERBANDSCHELLE Ø13	HOSE CLAMP TAPE Ø13	RUBAN COLLIER DE SERRAGE Ø13
7		SIEHE BLATT 08 EINBAUBOILER	SEE PAGE 08 INCORPORATED BOILER	VOIR PAGE 08 SURCHAUFFEUR INCORPORE
8		SIEHE BLATT 08 EINBAUBOILER	SEE PAGE 08 INCORPORATED BOILER	VOIR PAGE 08 SURCHAUFFEUR INCORPORE
9	9607418	FEDERBANDSCHELLE Ø21	HOSE CLAMP TAPE Ø21	RUBAN COLLIER DE SERRAGE Ø21
10	9609462	FEDERBANDSCHELLE Ø17	HOSE CLAMP TAPE Ø17	RUBAN COLLIER DE SERRAGE Ø17
11	8000609	WASSERLEITBLECH	WATER GUIDING SHEET	TOLE DE DEVIATION D'EAU

34.01 AIR BOX

34.01 AIR BOX

34.01 AIR BOX



AB34_01.doc
2008-06-16/BP



34.01 AIR BOX

34.01 AIR BOX

34.01 AIR BOX



AB34_01.doc
2008-06-16/BP

POS	IDENT. NR. IDENT. NO.	BEZEICHNUNG	DESIGNATION	DESIGNATION
1	9647234	BAUSATZ AIR BOX KPL. WANDMONTAGE DV80.2/DV120.2/ECOSTAR 545D-M	AIR BOX KIT, COMPLETE FOR WALL INSTALLATION DV80.2/DV120.2/ECOSTAR 545D-M	KIT AIR BOX, COMPLET, POUR INSTALLATION MURALE DV80.2/DV120.2/ECOSTAR 545D-M
	9647235	BAUSATZ AIR BOX KPL. WANDMONTAGE DV125.2	AIR BOX KIT, COMPLETE FOR WALL INSTALLATION DV125.2	KIT AIR BOX, COMPLET, POUR INSTALLATION MURALE DV125.2
	9649269	BAUSATZ AIR BOX KPL. FREISTEHENDER AUSFÜHRUNG DV80.2/DV120.2/ECOSTAR 545D-M	AIR BOX KIT, COMPLETE FOR FREE STANDING INST. DV80.2/DV120.2/ECOSTAR 545D-M	KIT AIR BOX, COMPLET, POUR INSTALLATION LIBRE DV80.2/DV120.2/ECOSTAR 545D-M
	9649272	BAUSATZ AIR BOX KPL. FREISTEHENDER AUSFÜHRUNG DV125.2	AIR BOX KIT, COMPLETE FOR FREE STANDING INST. DV125.2	KIT AIR BOX, COMPLET, POUR INSTALLATION LIBRE DV125.2
	9646681	AIRBOX 620MM DV80.2/DV120.2/ECOSTAR 545D-M	AIRBOX 620MM DV80.2/DV120.2/ECOSTAR 545D-M	AIRBOX 620MM DV80.2/DV120.2/ECOSTAR 545D-M
	9646684	AIRBOX 720MM DV125.2	AIRBOX 720MM DV125.2	AIRBOX 720MM DV125.2
2	9645927	RÜCKWAND BEI FREISTEHENDER AUSFÜHRUNG DV80.2/DV120.2/ECOSTAR 545D-M	REAR CLADDING FOR FREE STANDING EXECUTION	REVETEMENT ARRIERE POUR EXECUTION A INSTAL. LIBRE
	9646812	RÜCKWAND BEI FREISTEHENDER AUSFÜHRUNG DV125.2	REAR CLADDING FOR FREE STANDING EXECUTION DV125.2	REVETEMENT ARRIERE POUR EXECUTION A INSTAL. LIBRE DV125.2
3	9607418	FEDERBANDSCHELLE Ø21	HOSE CLAMP TAPE Ø21	RUBAN COLLIER DE SERRAGE Ø21
4	9608600	SCHLAUCH ½"	HOSE ½"	TUYAU ½"
5	0620342	SCHLAUCHANSCHLUSS EINFACH K 340	HOSE CONNECTION SIMPLE K 340	CONNEXION DE TUYAU SIMPLE K 340
6	0217433	GUMMIDICHTUNG 17 X 24 X 2	RUBBER PACKING 17 X 24 X 2	JOINT EN CAOUTCHOUC 17X24X2
7	8660239	SKT. MUTTER 3/8"	HEXAGONE NUT 3/8"	ECROU A 6 PANS 3/8"
8	9648890-03	VERSTEIFUNGSSCHIENE LINKS	STRENGTHENING RAIL LEFT	RAIL DE RENFORCEMENT GAUCHE
9	9648890-04	VERSTEIFUNGSSCHIENE RECHTS	STRENGTHENING RAIL RIGHT	RAIL DE RENFORCEMENT DROITE
10	9626509	ANSCHLAG FÜR HAUBENBE- GRENZUNG	STOP UNIT FOR HOOD OPENING LIMITATION	BUTEE POUR LIMITATION D'OU- VERTURE DE CAPOT
11	9654613	RADIALGEBLÄSE MIT MOTOR	RADIAL BLOWER WITH MOTOR	VENTILATEUR RADIAL AVEC MOTEUR
12	9655094	HAUBENBLECHMANTEL DV 80.2 / ECOSTAR 545D-M	GAINÉ DE CAPOT DV 80.2 / ECOSTAR 545D-M	GAINÉ DE CAPOT DV 80.2 / ECOSTAR 545D-M
	9655096	HAUBENBLECHMANTEL DV 125.2	HOOD CASING	GAINÉ DE CAPOT
	9655097	HAUBENBLECHMANTEL DV 200.2	HOOD CASING	GAINÉ DE CAPOT
13	9655098	VERBINDUNGSBLECH ZUR HAUBE DV 80.2 / ECOSTAR 545D-M	HOOD CONNECTION PLATE DV 80.2 / ECOSTAR 545D-M	TOLE DE CONNEXION DE CAPOT DV 80.2 / ECOSTAR 545D-M
	9655099	VERBINDUNGSBLECH ZUR HAUBE DV 125.2	HOOD CONNECTION PLATE DV 125.2	TOLE DE CONNEXION DE CAPOT DV 125.2
	9655100	VERBINDUNGSBLECH ZUR HAUBE DV 200.2	HOOD CONNECTION PLATE DV 125.2	TOLE DE CONNEXION DE CAPOT DV 125.2
14	9656508	BLLENDE ABSAUGUNG DV80.2 / ECOSTAR 545D-M	EXTRACTION SCREEN DV80.2 / ECOSTAR 545D-M	ECRAN D'EXTRACTION DV80.2 / ECOSTAR 545D-M
	9656509	BLLENDE ABSAUGUNG DV 125.2	EXTRACTION SCREEN DV 125.2	ECRAN D'EXTRACTION DV 125.2
	9656510	BLLENDE ABSAUGUNG DV 200.2	EXTRACTION SCREEN DV 200.2	ECRAN D'EXTRACTION DV 200.2
15	9656512	WANDWINKEL	WALL BRACKET	EQUERRE MURALE
	9656511	ABTROPFWANNE	DRIPPING TROUGH	CUVETTE D'ÉGOUTTAGE



MEIKO Maschinenbau GmbH & Co. KG
Englerstraße 3
77652 Offenburg
Germany
Tel. +49 (0)781 / 203-0
www.meiko.de
info@meiko.de