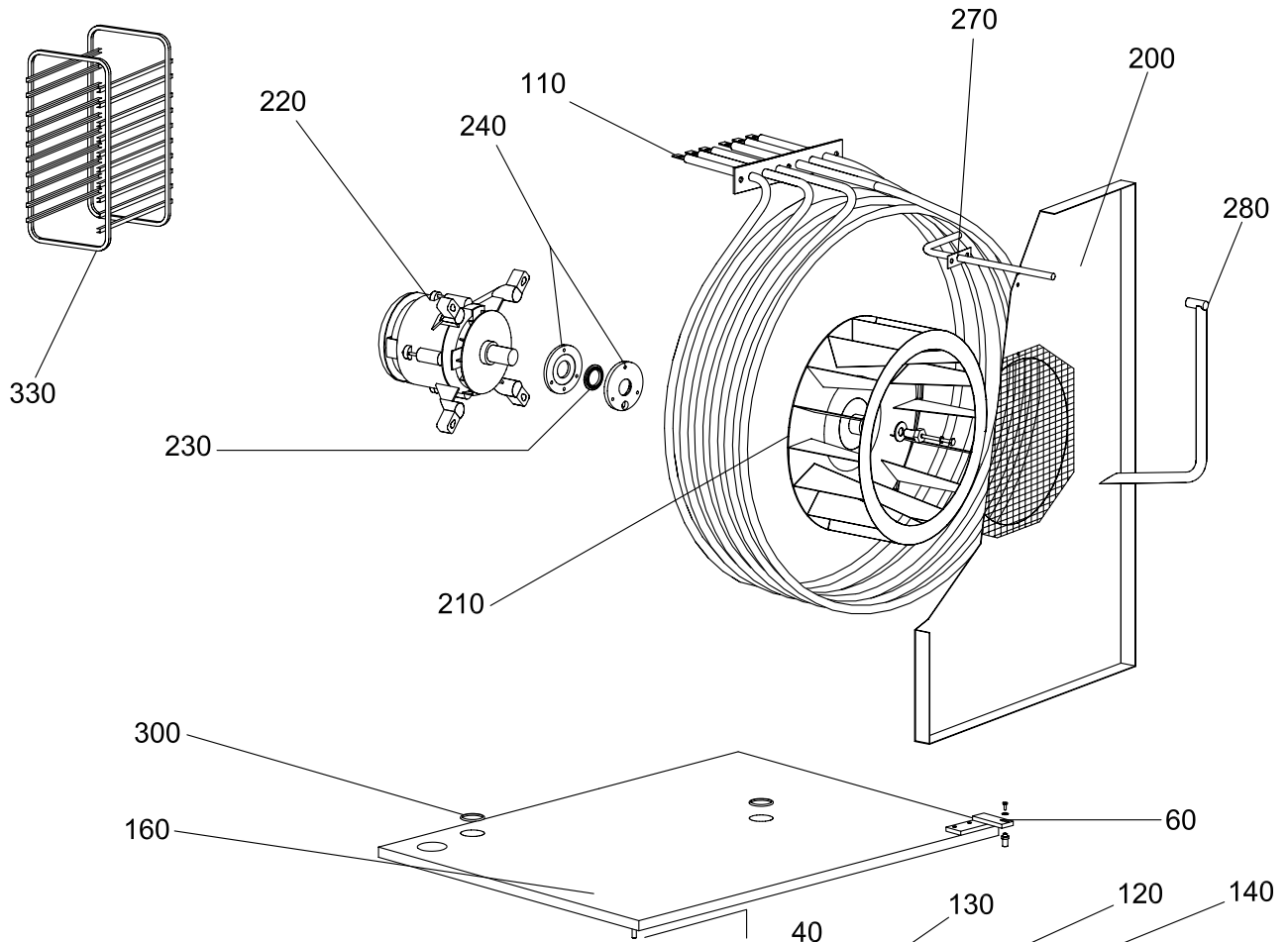
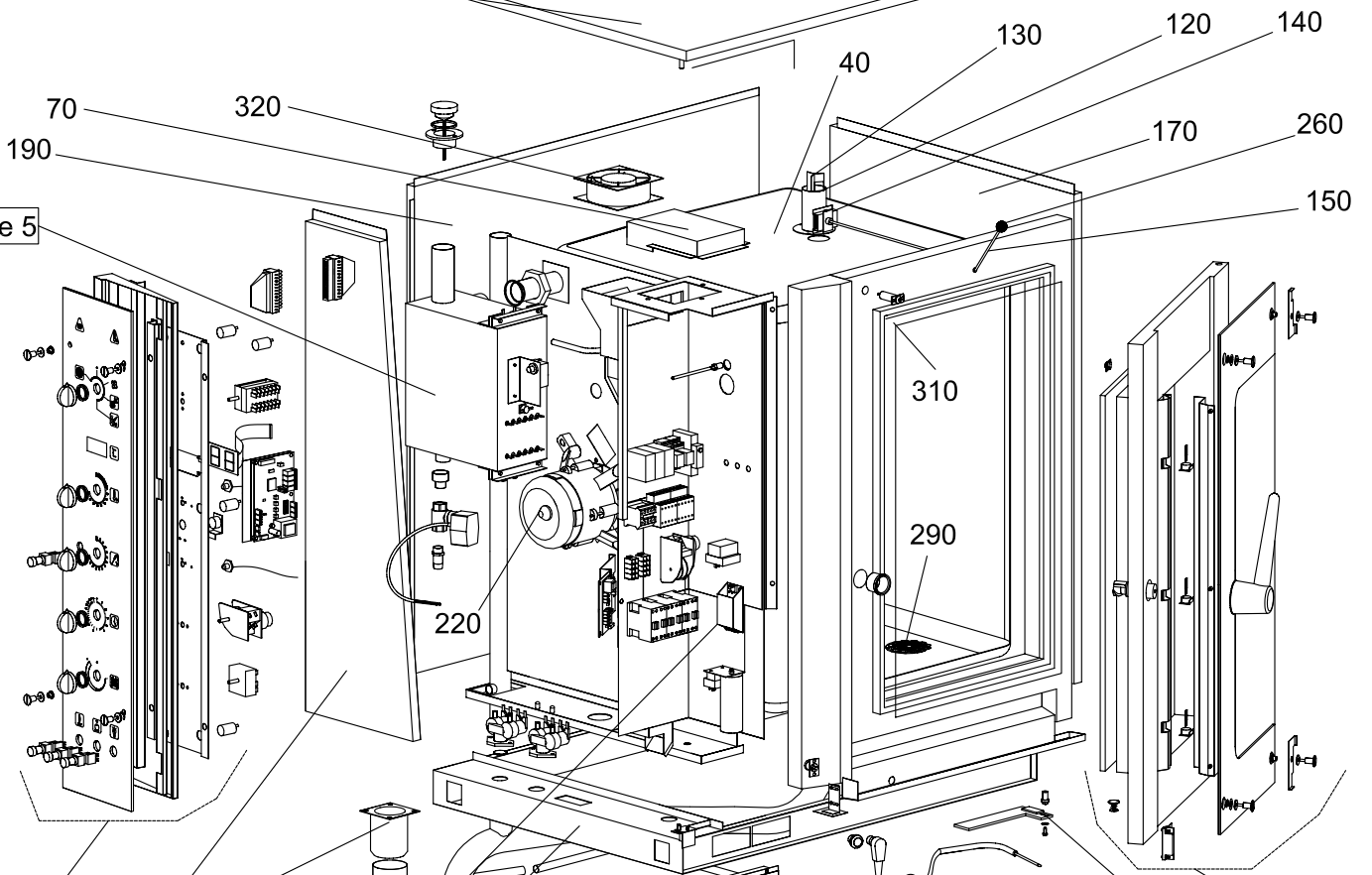


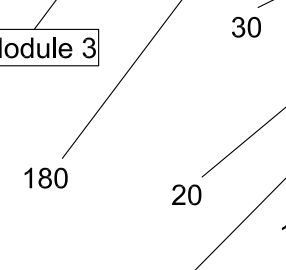
Module 1



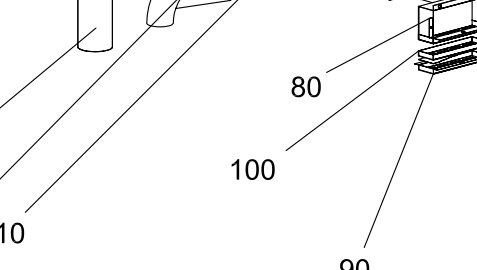
Module 5



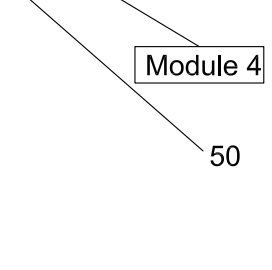
Module 3



Module 2

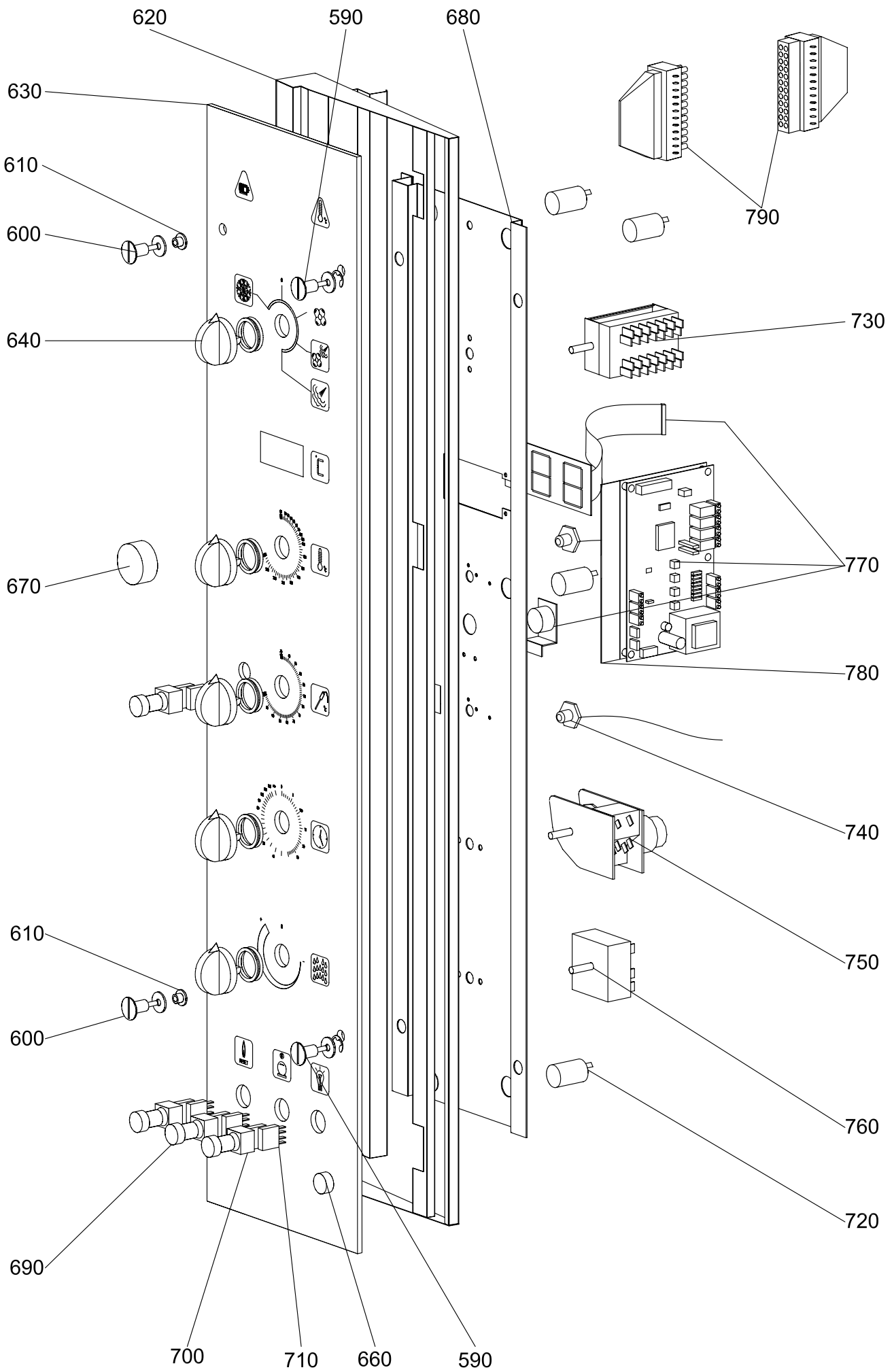


Module 4





Module 3

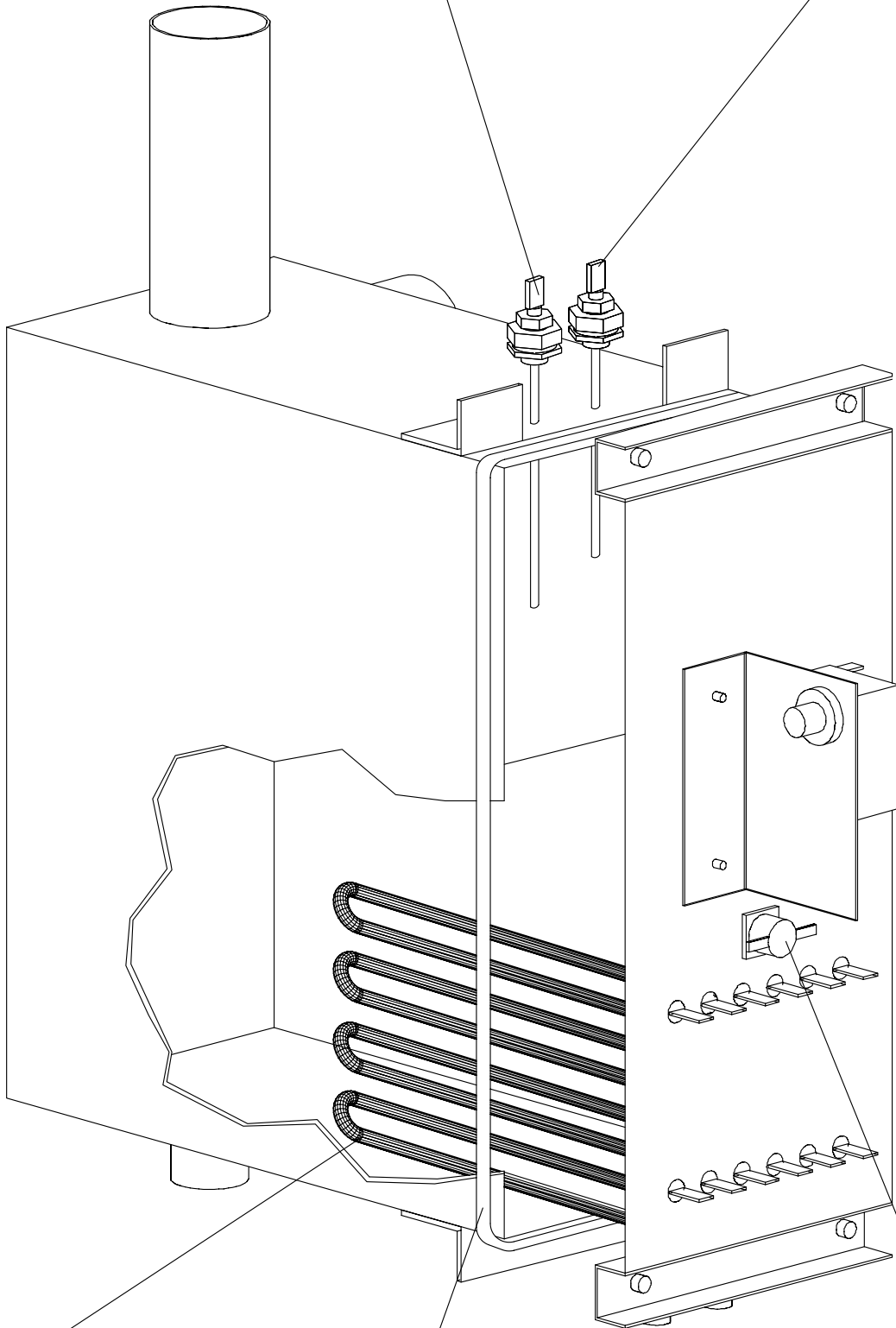




Module 5

2190

2180



2200

2220

2210

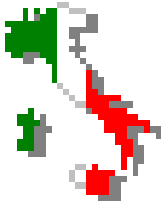
Codice articolo : **1320600**Modello : **CVP6E**

POS.	CODICE	Q.TA'	DESCRIZIONE	
10,00	3100000	1	Telaio	6-10 1/1
20,00	A028610	4	Piedino	2"x180
30,00	A028620	4	Manicotto reggi piedino	2"x130
40,00	3100700	1	Camera	6 1/1
50,00	3106800	1	Cerniera inferiore porta	I
60,00	3106700	1	Cerniera superiore porta	S
70,00	3113900	1	Convogliatore aria scatola compo	
80,00	3111800	1	Supporto filtro aria	
90,00	3111900	1	Supporto inferiore filtro aria	I
100,00	3112000	1	Supporto centrale filtro aria	S
110,00	A037460	1	Resistenza 7500 W	7500W 230V
120,00	3115000	1	Tubo valvola scarico vapore	
130,00	3115100	1	Valvola scarico vapore	
140,00	3115300	1	Blocchetto rotozione asta	
150,00	3115200	1	Asta manovra valvola scarico vap	6-10 1/1
160,00	3111600	1	Cielo	6-10 1/1
170,00	3110800	1	Fianco destro	6 1/1
180,00	3111100	1	Fianco sinistro	6 1/1
190,00	3110500	1	Schiena	6 1/1
200,00	3101020	1	Pannello copri ventola	6 1/1
210,00	3101600	1	Ventola a 16 pale 50 Hz	50 Hz 1/1
220,00	3102300	1	Motore trifase	400V
230,00	3102400	1	Paraolio motore	
240,00	3102500	1	Supporto paraolio motore	
250,00	3103632	1	Tubo in gomma	
260,00	A019350	1	Manopola per asta valvola - colo	
270,00	3116020	1	Condotto acqua esterno camera	
280,00	3116120	1	Condotto acqua interno camera	6 1/1
290,00	3114900	1	Griglia protezione scarico	
300,00	2510675	0	Guarnizioni profilo camino - L= 7	
310,00	3108600	1	Guarnizione porta	6 1/1
320,00	3102350	1	Ventilatore raffreddamento	
330,00	3120000	1	Carrello portateglie	6 1/1
340,00	3103285	*	Connettore tripolare da pannello	
350,00	3103290	*	Tappo per connettore da pannello	
360,00	3103280	*	Sonda spillone	
370,00	3113200	1	Pannello copertura fondo	SX
380,00	3100450	1	Tubo collegamento scarico bacin	6-10 1/1
390,00	3105130	1	Tubo scarico	6-10 1/1
410,00	3103635	3	Tubo gomma collegamenti idrau	10x17
430,00	3103637	1	Riduttore portata (verde)	
450,00	A011607	1	Raccordo bicono	ø6
460,00	3109900	1	Squadrette reggi pannello rotante	
470,00	A047037	7	Minicontattore	
480,00	A047060	1	Trasformatore luci camera	
490,00	A046190	1	Termostato sicurezza	300°
500,00	3102320	1	Inversore marcia	50Hz
520,00	A047038	3	Contatti ausiliari	
530,00	A034500	2	Morsetto portafusibili	
540,00	A034510	1	Fusibile 1A	1A 5x20
550,00	A034520	1	Fusibile 2A	2A 5x20
560,00	A047070	3	Relè di consenso	
580,00	A047065	1	Temporizzatore luci camera	
590,00	3106050	4	Vite sinistra fissaggio vetro porta	SX
600,00	3106061	4	Vite destra ant. fissaggio vetro por	DX

Codice articolo : **1320600**Modello : **CVP6E**

POS. CODICE Q.TA' DESCRIZIONE

610,00	3106060	4	Vite destra post. fissaggio vetro p	DX
620,00	3109700	1	Supporto rotante vetro pannello c	6 1/1
630,00	3108550	1	Vetro pannello comandi	6 1/1
640,00	3199020	kit 4	Kit manopola forni grigia	
660,00	3102860	* 3	Tappo fori 16 mm	ø16
670,00	3102870	* 1	Tappo foro 22 mm	ø22
680,00	3110000	1	Retrocruscotto	6 1/1
690,00	3102801	* 1	Corpo pulsante	
700,00	3102802	* 1	Porta contatto	
710,00	3102803	* 1	Contatto	
720,00	3102850	3	Lampada segnala funzioni	
730,00	A046015	1	Commutatore	
740,00	3103260	1	Potenzimetro per scheda	
750,00	A047080	1	Timer elettromeccanico	50 Hz
760,00	A049320	1	Sigmostato	
770,00	3198400	kit 1	(KIT) scheda controllo temperatur	
780,00	3113150	1	Supporto per scheda	
790,00	3102840	* 1	Connettori 24 poli	24 POLI
800,00	3107910	1	Riscontro chiusura porta	
810,00	3108870	1	Contatto facciata	
820,00	3108879	1	Contatto porta	
830,00	3106660	1	Squadrette reggi micro	
840,00	A047085	1	Microinterruttore con cavo L=2000i	
850,00	3106670	1	Squadrette reggi magnete porta	
860,00	3108300	1	Vetro interno porta	6 1/1
870,00	3106000	1	Telaio porta	6 1/1
880,00	3107000	1	Profilo destro copertura porta	6 1/1
890,00	3107200	1	Profilo sinistro copertura porta	6 1/1
900,00	3107400	1	Parabola luci porta	6 1/1
910,00	3107600	1	Copertura parabola luci porta	6 1/1
920,00	3108850	2	Lampada alogena	300°C
930,00	3108860	2	Porta lampada	
940,00	3106355	1	Tappo bacinella porta	
950,00	3108000	1	Vetro esterno porta	6 1/1
960,00	3106300	1	Bacinella porta	6-10 1/1
970,00	3106500	1	Cerniera superiore vetro porta	S
980,00	3106600	1	Cerniera inferiore vetro porta	I
990,00	3108890	1	Magnete per fine corsa	
1.000,00	3107900	1	Maniglia porta	
2.010,00	3103610	2	Elettrovalvola 2 vie	2V
2.020,00	3105180	1	Tubo sfiato	6 1/1
2.030,00	3116300	1	Valvola sicurezza	
2.040,00	3116330	1	Guarnizione valvola sicurezza	
2.050,00	3116350	1	Supporto valvola sicurezza vapor	
2.060,00	3116430	1	O-ring	
2.070,00	3116400	1	Tubo collegamento	
2.080,00	3103300	1	Generatore vapore 7,5 kW	7.5 KW
2.090,00	A020220	1	Riduzione	1/2"-3/4"
2.100,00	3198150	kit 1	Valvola motorizzata	
2.110,00	A020225	1	Porta gomma	1/2"M ø16
2.120,00	A046195	1	Termostato	60°C
2.130,00	3103275	1	Sonda camera con cavo L= 800 m	
2.140,00	3103255	1	Scheda controllo livello	
2.150,00	3103643	1	Regolatore flusso (rosso)	
2.160,00	3103642	1	Riduttore di portata (nero)	



Codice articolo : **1320600**

Modello : **CVP6E**

POS.	CODICE	Q.TA'	DESCRIZIONE
2.170,00	A046185	* 1	Termostato sicurezza boiler
2.180,00	A037482	* 1	Sonda livello max
2.190,00	A037481	* 1	Sonda livello min
2.200,00	A037483	* 1	Resistenza 7500 W 7500W 220V
2.210,00	A046186	* 1	Termostato preriscaldamento boi
2.220,00	A037485	* 1	Guarnizione ø193
2.690,00	A047071	1	Relè





Code : **1320600**  
Model : **CVP6E**

N°	CODE	PZ	DESCRIPTION	
10,00	3100000	1	Frame	6-10 1/1
20,00	A028610	4	Foot	2"x180
30,00	A028620	4	Foot-holder sleeve	2"x130
40,00	3100700	1	Chamber	6 1/1
50,00	3106800	1	Lower door hinge	I
60,00	3106700	1	Upper door hinge	S
70,00	3113900	1	Air pipe for electric components bo	
80,00	3111800	1	Air filter bearing	
90,00	3111900	1	Lower air filter bearing	I
100,00	3112000	1	Central air filter bearing	S
110,00	A037460	1	Heating element 7500 W	7500W 230V
120,00	3115000	1	Chamber steam blowdown valve p	
130,00	3115100	1	Chamber steam blowdown valve	
140,00	3115300	1	Rotating rod base of the steam bl	
150,00	3115200	1	Chamber steam blowdown valve c	6-10 1/1
160,00	3111600	1	Ceiling	6-10 1/1
170,00	3110800	1	Right side panel	6 1/1
180,00	3111100	1	Left side panel	6 1/1
190,00	3110500	1	Back panel	6 1/1
200,00	3101020	1	Fan-cover panel	6 1/1
210,00	3101600	1	16-blade fan 50 Hz	50 Hz 1/1
220,00	3102300	1	Chamber fan	400V
230,00	3102400	1	Motor oil seal	
240,00	3102500	1	Motor oil seal holder	
250,00	3103632	1	Rubber hose	
260,00	A019350	1	Knob for valve rod - black	
270,00	3116020	1	Chamber external water pipe	
280,00	3116120	1	Chamber internal water pipe	6 1/1
290,00	3114900	1	Exhaust protecting grid inside the c	
300,00	2510675	0	Stack section gasket L=750 mm	
310,00	3108600	1	Door gasket	6 1/1
320,00	3102350	1	Cooling fan	
330,00	3120000	1	Pan-holder trolley	6 1/1
340,00	3103285	* 1	Three-pole panel connector	
350,00	3103290	* 1	Cap for panel connector	
360,00	3103280	* 1	Core temperature probe	
370,00	3113200	1	Back covering panel	SX
380,00	3100450	1	Tray drainage connecting hose	6-10 1/1
390,00	3105130	1	Draining hose	6-10 1/1
410,00	3103635	3	Rubber hose for water connection	10x17
430,00	3103637	1	Capacity reduction (green)	
450,00	A011607	1	Nut	ø6
460,00	3109900	1	Rotating control panel holding squ	
470,00	A047037	7	Contact for reduced heat	
480,00	A047060	1	Chamber lights transformer	
490,00	A046190	1	Safety thermostat	300°
500,00	3102320	1	Reverser 50 Hz	50Hz
520,00	A047038	3	Auxiliary contact	
530,00	A034500	2	Fuse-holder terminal	
540,00	A034510	1	Secondary fuse of card transform	1A 5x20
550,00	A034520	1	Control fuse	2A 5x20
560,00	A047070	3	Boiler control relay	
580,00	A047065	1	Chamber lights time relay	
590,00	3106050	4	Door glass left fixing screw	SX
600,00	3106061	4	Door glass right front fixing screw	DX



Code : **1320600**  
Model : **CVP6E**

N° CODE PZ DESCRIPTION

610,00	3106060		4	Door glass right back fixing screw	DX
620,00	3109700		1	Control panel glass rotating beari	6 1/1
630,00	3108550		1	Control panel glass	6 1/1
640,00	3199020	kit	4	Grey oven knob kit	
660,00	3102860	*	3	16-mm hole cap	ø16
670,00	3102870	*	1	Chamber probe	ø22
680,00	3110000		1	Back of instrument panel	6 1/1
690,00	3102801	*	1	Push-button body	
700,00	3102802	*	1	Contact holder	
710,00	3102803	*	1	Contact	
720,00	3102850		3	Pilot lamp	
730,00	A046015		1	Mode switch	
740,00	3103260		1	Potentiometer for card	
750,00	A047080		1	Timer 120 min. 60 Hz	50 Hz
760,00	A049320		1	Regulator	
770,00	3198400	kit	1	(KIT) Temperature control card	
780,00	3113150		1	Card holder	
790,00	3102840	*	1	12-pole connectors	24 POLI
800,00	3107910		1	Door closing striking plate	
810,00	3108870		1	Front-panel contact	
820,00	3108879		1	Door switch	
830,00	3106660		1	Door switch holding squares	
840,00	A047085		1	Door switch with wire L=2000 mm	
850,00	3106670		1	Door magnet holding squares	
860,00	3108300		1	Inner door glass	6 1/1
870,00	3106000		1	Door frame	6 1/1
880,00	3107000		1	Door covering right section bar	6 1/1
890,00	3107200		1	Door covering left section bar	6 1/1
900,00	3107400		1	Door lights parabola	6 1/1
910,00	3107600		1	Door lights parabola covering	6 1/1
920,00	3108850		2	Halogen bulb	300°C
930,00	3108860		2	Lamp holder	
940,00	3106355		1	Door tray cap	
950,00	3108000		1	Outer door glass	6 1/1
960,00	3106300		1	Door tray	6-10 1/1
970,00	3106500		1	Door glass upper hinge	S
980,00	3106600		1	Door glass lower hinge	I
990,00	3108890		1	End of stroke magnet	
1.000,00	3107900		1	Door handle	
2.010,00	3103610		2	Solenoid valve, flushing	2V
2.020,00	3105180		1	Steam exit pipe	6 1/1
2.030,00	3116300		1	Safety valve	
2.040,00	3116330		1	Gasket for safety valve	
2.050,00	3116350		1	Support for safety valve	
2.060,00	3116430		1	O-ring	
2.070,00	3116400		1	Connection pipe	
2.080,00	3103300		1	Steam generator 7.5 kW	7.5 KW
2.090,00	A020220		1	Reduction	1/2"-3/4"
2.100,00	3198150	kit	1	Motor valve	
2.110,00	A020225		1	Connection for rubber-pipe	1/2"M ø16
2.120,00	A046195		1	Thermostat, quenching	60°C
2.130,00	3103275		1	Chamber probe with wire L=800 m	
2.140,00	3103255		1	Boiler control card	
2.150,00	3103643		1	Flow-regulator (red)	
2.160,00	3103642		1	Capacity reduction (black)	



Code : **1320600**  
Model : **CVP6E**

N° CODE

PZ DESCRIPTION

---

2.170,00	A046185	*	1	Safety thermostat, boiler	
2.180,00	A037482	*	1	Max. level sensor	
2.190,00	A037481	*	1	Min. level sensor	
2.200,00	A037483	*	1	Heating element 7500 W	7500W 220V
2.210,00	A046186	*	1	Thermostat, boiler pre-heating	
2.220,00	A037485	*	1	Gasket	ø193
2.690,00	A047071		1	Control relay for heating	



Kode : **1320600**  
Modell : **CVP6E**

N° KODE

PZ BESCHREIBUNG

N°	KODE	PZ	BESCHREIBUNG	
10,00	3100000	1	Rahmen	6-10 1/1
20,00	A028610	4	Fuß	2"x180
30,00	A028620	4	Fußhalterungsmuffe	2"x130
40,00	3100700	1	Kammer	6 1/1
50,00	3106800	1	unteres Scharnier der Tür	I
60,00	3106700	1	Oberes Scharnier der Tür	S
70,00	3113900	1	Luftförderrohr zum Gehäuse der elektri	
80,00	3111800	1	Luftfilterhalterung	
90,00	3111900	1	Untere Luftfilterhalterung	I
100,00	3112000	1	Mittlere Luftfilterhalterung	S
110,00	A037460	1	Widerstand 7500 W	7500W 230V
120,00	3115000	1	Rohr f. Kammerndampf-Abläßventil	
130,00	3115100	1	Kammerndampf-Abläßventil	
140,00	3115300	1	Rotation-Endmaß des Stabs am Dampfz	
150,00	3115200	1	Kontrollstab des Kammerndampf- Abläß	6-10 1/1
160,00	3111600	1	Decke	6-10 1/1
170,00	3110800	1	rechte Seitentafel	6 1/1
180,00	3111100	1	linke Seitentafel	6 1/1
190,00	3110500	1	Hintertafel	6 1/1
200,00	3101020	1	Flügelrad-Abdeckplatte	6 1/1
210,00	3101600	1	50 Hz Flügelrad mit 16 Flügeln	50 Hz 1/1
220,00	3102300	1	Dreiphasenmotor	400V
230,00	3102400	1	Motorölabdichtung	
240,00	3102500	1	Halterung f. Motorölabdichtung	
250,00	3103632	1	Gummirohr	
260,00	A019350	1	Drehknopf für Ventilstab - schwarz	
270,00	3116020	1	Wasserleitkanal außerhalb der Kammer	
280,00	3116120	1	Wasserleitkanal intern der Kammer	6 1/1
290,00	3114900	1	Schutzgitter am internen Kammernabla	
300,00	2510675	0	Kaminprofilabdichtungen - L = 750 mm	
310,00	3108600	1	Türdichtung	6 1/1
320,00	3102350	1	Kühlventilator	
330,00	3120000	1	Backblechwagen	6 1/1
340,00	3103285	*	dreipoliger Verbinder f. Tafel	
350,00	3103290	*	Stöpsel für Verbinder f. Tafel	
360,00	3103280	*	Einstichfühler	
370,00	3113200	1	Boden-Abdeckplatte	SX
380,00	3100450	1	Verbindungsrohr f. Schalenabfluß	6-10 1/1
390,00	3105130	1	Auslaufrohr	6-10 1/1
410,00	3103635	3	Gummirohr für hydraulische Anschlüsse	10x17
430,00	3103637	1	Leistungsverminilerer (grun)	
450,00	A011607	1	Mutter	ø6
460,00	3109900	1	Halterungswinkel f. rotierendes Schaltfe	
470,00	A047037	7	Fernschalter	
480,00	A047060	1	Transformator f. Kammernlichter	
490,00	A046190	1	Sicherheitsthermostat	300°
500,00	3102320	1	Umkehrgetriebe	50Hz
520,00	A047038	3	Hilfskreiskontakt	
530,00	A034500	2	Sicherungshalterklemme	
540,00	A034510	1	1A Sicherung	1A 5x20
550,00	A034520	1	2A Sicherung	2A 5x20
560,00	A047070	3	Quittungsrelais	
580,00	A047065	1	Zeitähler f. Kammernlichter	
590,00	3106050	4	Schraube, links f. Befestigung der Türg	SX
600,00	3106061	4	vordere Schraube, rechts f. Befestigung	DX



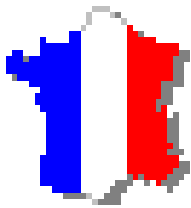
Kode : **1320600**  
Modell : **CVP6E**

N°	KODE	PZ	BESCHREIBUNG	
610,00	3106060	4	hintere Schraube, rechts f. Befestigung c DX	
620,00	3109700	1	rotierende Halterung für Schaltfeldglas	6 1/1
630,00	3108550	1	Schaltfeld-Glas	6 1/1
640,00	3199020	kit 4	Bausatz mit grauem Drehknopf für Öfen	
660,00	3102860	* 3	Lochstöpsel 16 mm	ø16
670,00	3102870	* 1	Lochstöpsel 22 mm	ø22
680,00	3110000	1	Rückseite des Schaltbretts	6 1/1
690,00	3102801	* 1	Druckknopf-Körper	
700,00	3102802	* 1	Kontaktträger	
710,00	3102803	* 1	Kontakt	
720,00	3102850	3	Signalisierungslampe d. Funktionen	
730,00	A046015	1	Umschalter	
740,00	3103260	1	Potentiometer für Karte	
750,00	A047080	1	Elektromechanischer Schaltuhr	50 Hz
760,00	A049320	1	Energieregler	
770,00	3198400	kit 1	(KIT) Temperatursteuerkarte	
780,00	3113150	1	Kartenhalterung	
790,00	3102840	* 1	12-poliger Verbinder	24 POLI
800,00	3107910	1	Anschlag der Tür	
810,00	3108870	1	Kontakt d. Vorderseite	
820,00	3108879	1	Türkontakt	
830,00	3106660	1	Halterungswinkel für Türkontakt	
840,00	A047085	1	Türkontakt mit Kabel L=2000 mm	
850,00	3106670	1	Halterungswinkel für Türmagnet	
860,00	3108300	1	interne Glasscheibe für Tür	6 1/1
870,00	3106000	1	Türrahmen	6 1/1
880,00	3107000	1	Rechtes Profil für Türabdeckung	6 1/1
890,00	3107200	1	Linkes Profil für Türabdeckung	6 1/1
900,00	3107400	1	Türlichtparabel	6 1/1
910,00	3107600	1	Abdeckung für Türlichtparabel	6 1/1
920,00	3108850	2	Halogenlampe	300°C
930,00	3108860	2	Lampenfassung	
940,00	3106355	1	Stöpsel für Türschale	
950,00	3108000	1	äußere Türglasscheibe	6 1/1
960,00	3106300	1	Schale der Tür	6-10 1/1
970,00	3106500	1	oberes Scharnier Türglasscheibe	S
980,00	3106600	1	unteres Scharnier Türglasscheibe	I
990,00	3108890	1	Magnetendschalter	
1.000,00	3107900	1	Türdrücker	
2.010,00	3103610	2	Magnetventil	2V
2.020,00	3105180	1	Dampfausgangsrohr	6 1/1
2.030,00	3116300	1	Sicherheitsarmatur	
2.040,00	3116330	1	Dichtung f. Sicherheitsarmatur	
2.050,00	3116350	1	Halterung f. Sicherheitsarmatur	
2.060,00	3116430	1	O-ring	
2.070,00	3116400	1	Verbindungsrohr	
2.080,00	3103300	1	Dampfgenerator 7.5 kW	7.5 KW
2.090,00	A020220	1	Verminderer	1/2"-3/4"
2.100,00	3198150	kit 1	Motorventil	
2.110,00	A020225	1	Anschlussleitung	1/2"M ø16
2.120,00	A046195	1	Thermostat	60°C
2.130,00	3103275	1	Kammernfühler mit Kabel L = 800 mm	
2.140,00	3103255	1	Wassernievausteverkarte	
2.150,00	3103643	1	Wassereingangesregler	
2.160,00	3103642	1	Leistungsverminderer (schwarz)	



Kode : **1320600**  
Modell : **CVP6E**

	N°	KODE		PZ	BESCHREIBUNG	
2.170,00	A046185	*	1		Dampferzeuger-Sicherheitsthermostat	
2.180,00	A037482	*	1		Fühler Höchststand	
2.190,00	A037481	*	1		Fühler Mindeststand	
2.200,00	A037483	*	1		Widerstand 7500 W	7500W 220V
2.210,00	A046186	*	1		Dampferzeuger-Vorheizthermostat	
2.220,00	A037485	*	1		Dichtung	ø193
2.690,00	A047071		1		Relä	

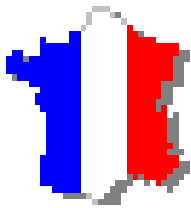


Code : **1320600**  
 Modèle :: **CVP6E**

N° CODE

PZ DESCRIPTION

10,00	3100000	1	Châssis	6-10 1/1
20,00	A028610	4	Pied	2"x180
30,00	A028620	4	Manchon porte-pied	2"x130
40,00	3100700	1	Chambre	6 1/1
50,00	3106800	1	Charnière inférieure de la porte	I
60,00	3106700	1	Charnière supérieure de la porte	S
70,00	3113900	1	Tuyau pour transporter de l'air vers la boî	
80,00	3111800	1	Support du filtre de l'air	
90,00	3111900	1	Support inférieur du filtre de l'air	I
100,00	3112000	1	Support central du filtre de l'air	S
110,00	A037460	1	Résistance 7500 W	7500W 230V
120,00	3115000	1	Tuyau de la vanne de décharge de la vape	
130,00	3115100	1	Vanne de décharge de la vapeur de la cha	
140,00	3115300	1	Base rotative de la barre de contrôle à la v	
150,00	3115200	1	Barre de contrôle de la vanne de décharge	6-10 1/1
160,00	3111600	1	Ciel	6-10 1/1
170,00	3110800	1	Panneau latéral droit	6 1/1
180,00	3111100	1	Panneau latéral gauche	6 1/1
190,00	3110500	1	Fond	6 1/1
200,00	3101020	1	Panneau de couverture du ventilateur	6 1/1
210,00	3101600	1	Ventilateur à 16 pales 50 Hz	50 Hz 1/1
220,00	3102300	1	Moteur triphasé	400V
230,00	3102400	1	Disque de retenue d'huile du moteur	
240,00	3102500	1	Support du disque de retenue d'huile	
250,00	3103632	1	Tuyau de caoutchouc	
260,00	A019350	1	Manette de la barre de la vanne - noire	
270,00	3116020	1	Tuyau de l'eau extérieur de la chambre	
280,00	3116120	1	Tuyau de l'eau intérieur de la chambre	6 1/1
290,00	3114900	1	Grille de protection de la décharge dans la	
300,00	2510675	0	Garniture du profilé de l'évent L=750 mm	
310,00	3108600	1	Garniture de la porte	6 1/1
320,00	3102350	1	Ventilateur de refroidissement	
330,00	3120000	1	Chariot porte-plats	6 1/1
340,00	3103285	*	Connecteur tripolaire de panneau	
350,00	3103290	*	Bouchon pour connecteur de panneau	
360,00	3103280	*	Sonde à piquer	
370,00	3113200	1	Panneau de couverture du fond	SX
380,00	3100450	1	Tuyau de connexion du drainage de la cuv	6-10 1/1
390,00	3105130	1	Tuyau de drainage	6-10 1/1
410,00	3103635	3	Tuyau de caoutchouc pour les connexions	10x17
430,00	3103637	1	Réducteur de débit (vert)	
450,00	A011607	1	Ecrou	ø6
460,00	3109900	1	Equerres de support du panneau rotatif de	
470,00	A047037	7	Télerupteur	
480,00	A047060	1	Transformateur de l'éclairage	
490,00	A046190	1	Thermostat de sécurité	300°
500,00	3102320	1	Inverseur	50Hz
520,00	A047038	3	Contact auxiliaire	
530,00	A034500	2	Borne supporte-fusible	
540,00	A034510	1	Fusible 1A	1A 5x20
550,00	A034520	1	Fusible 2A	2A 5x20
560,00	A047070	3	Relais de consentement	
580,00	A047065	1	Horloge de l'éclairage	
590,00	3106050	4	Vis de fixation gauche du verre de la porte	SX
600,00	3106061	4	Vis de fixation droite frontale du verre de l	DX



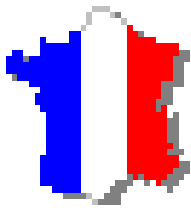
Code : **1320600**  
 Modèle :: **CVP6E**

N° CODE

PZ DESCRIPTION

610,00	3106060		4	Vis de fixation droite arrière du verre de la	DX
620,00	3109700		1	Support rotatif du verre du panneau de co	6 1/1
630,00	3108550		1	Verre du panneau de contrôle	6 1/1
640,00	3199020	kit	4	Ensemble manette grise pour fours	
660,00	3102860	*	3	Bouchon pour trou de 16 mm	ø16
670,00	3102870	*	1	Bouchon pour trou de 22 mm	ø22
680,00	3110000		1	Arrière-tableau de contrôle	6 1/1
690,00	3102801	*	1	Corps de poussoir	
700,00	3102802	*	1	Support du contact	
710,00	3102803	*	1	Contact	
720,00	3102850		3	Voyants	
730,00	A046015		1	Commutateur	
740,00	3103260		1	Potentiomètre pour la fiche	
750,00	A047080		1	Horloge électromécanique	50 Hz
760,00	A049320		1	Régulateur d'énergie	
770,00	3198400	kit	1	(KIT) Fiche de contrôle de la température	
780,00	3113150		1	Support de la fiche	
790,00	3102840	*	1	Connecteurs à 12 pôles	24 POLI
800,00	3107910		1	Butée de fermeture de la porte	
810,00	3108870		1	Contact de façade	
820,00	3108879		1	Contact de porte	
830,00	3106660		1	Equerres de support du contact de porte	
840,00	A047085		1	Contact de porte avec câble L=2000 mm	
850,00	3106670		1	Equerres de support de l'aimant de la por	
860,00	3108300		1	Verre interne de la porte	6 1/1
870,00	3106000		1	Châssis de la porte	6 1/1
880,00	3107000		1	Profilé droit de couverture de la porte	6 1/1
890,00	3107200		1	Profilé gauche de couverture de la porte	6 1/1
900,00	3107400		1	Parabole de l'éclairage	6 1/1
910,00	3107600		1	Couverture de la parabole de l'éclairage	6 1/1
920,00	3108850		2	Lampe allogène	300°C
930,00	3108860		2	Douille	
940,00	3106355		1	Bouchon de la cuvette de la porte	
950,00	3108000		1	Verre extérieur de la porte	6 1/1
960,00	3106300		1	Cuvette de la porte	6-10 1/1
970,00	3106500		1	Charnière supérieure du verre de la porte	S
980,00	3106600		1	Charnière inférieure du verre de la porte	I
990,00	3108890		1	Aimant de fin de course	
1.000,00	3107900		1	Poignée de la porte	
2.010,00	3103610		2	Soupape électrique	2V
2.020,00	3105180		1	Tuyau de sortie de vapeur	6 1/1
2.030,00	3116300		1	Soupape de sécurité	
2.040,00	3116330		1	Joint de soupape de sécurité	
2.050,00	3116350		1	Support de soupape de sécurité	
2.060,00	3116430		1	O-ring	
2.070,00	3116400		1	Tuyau de connection	
2.080,00	3103300		1	Générateur de vapeur 7.5 kW	7.5 KW
2.090,00	A020220		1	Réduction	1/2"-3/4"
2.100,00	3198150	kit	1	Vanne motorisée	
2.110,00	A020225		1	Attelage de tuyau	1/2"M ø16
2.120,00	A046195		1	Thermostat	60°C
2.130,00	3103275		1	Sonde de la chambre avec câble L=800 m	
2.140,00	3103255		1	Fiche de controle de niveau	
2.150,00	3103643		1	Régulateur d'écoulement (rouge)	
2.160,00	3103642		1	Réducteur de débit (noirt)	





Code : **1320600**

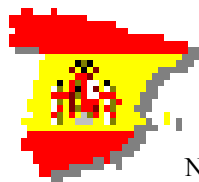
Modèle :: **CVP6E**

N° CODE

PZ DESCRIPTION

---

2.170,00	A046185	*	1	Thermostat de sécurité de la chaudière	
2.180,00	A037482	*	1	Sonde niveau maximum	
2.190,00	A037481	*	1	Sonde niveau minimum	
2.200,00	A037483	*	1	Résistance 7500 W	7500W 220V
2.210,00	A046186	*	1	Thermostat de préchauffage de la chaudi	
2.220,00	A037485	*	1	Joint	ø193
2.690,00	A047071		1	Relais	



Código : **1320600**  
Modelo :: **CVP6E**

Nº CODE

PZ DESCRIPCION

10,00	3100000	1	Chasis	6-10 1/1
20,00	A028610	4	Pata	2"x180
30,00	A028620	4	Manguito de sostén de la pata	2"x130
40,00	3100700	1	Cámara	6 1/1
50,00	3106800	1	Bisagra inferior de la puerta	I
60,00	3106700	1	Bisagra superior de la puerta	S
70,00	3113900	1	Transportador de aire de la caja de los	
80,00	3111800	1	Soporte del filtro del aire	
90,00	3111900	1	Soporte inferior del filtro del aire	I
100,00	3112000	1	Soporte central del filtro del aire	S
110,00	A037460	1	Resistencia 7500 W	7500W 230V
120,00	3115000	1	Tubo de la válvula de expulsión del va	
130,00	3115100	1	Válvula de expulsión del vapor de la cá	
140,00	3115300	1	Bloque rotativo de la varilla en la válvu	
150,00	3115200	1	Varilla de maniobra de la válv. de exp. c	6-10 1/1
160,00	3111600	1	Techo	6-10 1/1
170,00	3110800	1	Panel lateral derecho	6 1/1
180,00	3111100	1	Panel lateral izquierdo	6 1/1
190,00	3110500	1	Fondo	6 1/1
200,00	3101020	1	Panel cubre ventilador	6 1/1
210,00	3101600	1	Ventilador de 16 aspas 50 Hz	50 Hz 1/1
220,00	3102300	1	Motor trifásico	400V
230,00	3102400	1	Sello de aceite del motor	
240,00	3102500	1	Soporte del sello de aceite del motor	
250,00	3103632	1	Tubo de goma	
260,00	A019350	1	Mando para la varilla de la válvula - c	
270,00	3116020	1	Tubería del agua afuera de la cámara	
280,00	3116120	1	Tubería del agua dentro de la cámara	6 1/1
290,00	3114900	1	Rejilla de protección de la descarga de	
300,00	2510675	0	Empaque del perfil de la chimenea - L=	
310,00	3108600	1	Empaque de la puerta	6 1/1
320,00	3102350	1	Ventilador de enfriamiento	
330,00	3120000	1	Carro porta bandejas	6 1/1
340,00	3103285	* 1	Conector tripolar de panel	
350,00	3103290	* 1	Tapón para conector de panel	
360,00	3103280	* 1	Sonda de pincho (al corazón)	
370,00	3113200	1	Panel de cobertura del fondo	SX
380,00	3100450	1	Tubo de conexión del desagüe de la b	6-10 1/1
390,00	3105130	1	Tubo de descarga	6-10 1/1
410,00	3103635	3	Tubo de goma para las conexiones hi	10x17
430,00	3103637	1	Reductor de caudal (verde)	
450,00	A011607	1	Tuerca	ø6
460,00	3109900	1	Piezas de sostén del tablero de mando	
470,00	A047037	7	Contattore	
480,00	A047060	1	Transformador de las luces de la cámar	
490,00	A046190	1	Termostato de seguridad	300°
500,00	3102320	1	Inversor de marcha	50Hz
520,00	A047038	3	Contacto auxiliares	
530,00	A034500	2	Borne porta fusibles	
540,00	A034510	1	Fusible 1A	1A 5x20
550,00	A034520	1	Fusible 2A	2A 5x20
560,00	A047070	3	Relé de autorización	
580,00	A047065	1	Temporizador de las luces de la cámara	
590,00	3106050	4	Tornillo izquierdo de fijación del vidrio d	SX
600,00	3106061	4	Tornillo derecho ant. de fijación del vid	DX



Código : **1320600**  
Modelo :: **CVP6E**

Nº CODE

PZ DESCRIPCION

610,00	3106060	4	Tornillo derecho post. de fijación del vi	DX
620,00	3109700	1	Soporte rotativo del vidrio del tablero d	6 1/1
630,00	3108550	1	Vidrio del tablero de mandos	6 1/1
640,00	3199020	kit 4	Juego mando gris para hornos	
660,00	3102860	* 3	Tapón para agujeros de 16 mm	ø16
670,00	3102870	* 1	Tapón para agujero de 22 mm	ø22
680,00	3110000	1	Respaldo del tablero	6 1/1
690,00	3102801	* 1	Cuerpo del pulsador	
700,00	3102802	* 1	Porta contacto	
710,00	3102803	* 1	Contacto	
720,00	3102850	3	Lámpara señala funciones	
730,00	A046015	1	Conmutador	
740,00	3103260	1	Potenciómetro para tarjeta	
750,00	A047080	1	Temporizador electromecánico	50 Hz
760,00	A049320	1	Regulador de energía	
770,00	3198400	kit 1	(KIT) Tarjeta de control de la temperatu	
780,00	3113150	1	Soporte para tarjeta	
790,00	3102840	* 1	Conectores de 12 polos	24 POLI
800,00	3107910	1	Encaje del cierre de la puerta	
810,00	3108870	1	Contacto de la fachada	
820,00	3108879	1	Contacto de la puerta	
830,00	3106660	1	Piezas de sostén del interruptor de pue	
840,00	A047085	1	Microinterruptor con cable L=2000mm	
850,00	3106670	1	Piezas de sostén del imán de la puerta	
860,00	3108300	1	Vidrio interno de la puerta	6 1/1
870,00	3106000	1	Chasis de la puerta	6 1/1
880,00	3107000	1	Perfil derecho de cobertura de la puert	6 1/1
890,00	3107200	1	Perfil izquierdo de cobertura de la puert	6 1/1
900,00	3107400	1	Parábola de las luces de la puerta	6 1/1
910,00	3107600	1	Cobertura de la parábola de las luces d	6 1/1
920,00	3108850	2	Lámpara halógena	300°C
930,00	3108860	2	Portalámparas	
940,00	3106355	1	Tapón de la bandeja de la puerta	
950,00	3108000	1	Vidrio externo de la puerta	6 1/1
960,00	3106300	1	Bandeja de la puerta	6-10 1/1
970,00	3106500	1	Bisagra superior del vidrio de la puerta	S
980,00	3106600	1	Bisagra inferior del vidrio de la puerta	I
990,00	3108890	1	Imán para tope de recorrido	
1.000,00	3107900	1	Manija de la puerta	
2.010,00	3103610	2	Válvula solenoide de 2 vías	2V
2.020,00	3105180	1	Tubos de resuello	6 1/1
2.030,00	3116300	1	Válvula de seguridad	
2.040,00	3116330	1	Empaque de la válvula de seguridad	
2.050,00	3116350	1	Soporte de la válvula de seguridad	
2.060,00	3116430	1	O-ring	
2.070,00	3116400	1	Tubo de conexión	
2.080,00	3103300	1	Generador de vapor 7.5 kW	7.5 KW
2.090,00	A020220	1	Reducción	1/2"-3/4"
2.100,00	3198150	kit 1	Válvula motorizada	
2.110,00	A020225	1	Porta goma	1/2"M ø16
2.120,00	A046195	1	Termostato	60°C
2.130,00	3103275	1	Sonda de la cámara con cable L= 800 r	
2.140,00	3103255	1	Tarjeta de control del nivel	
2.150,00	3103643	1	Regulador de flujo (rojo)	
2.160,00	3103642	1	Reductor de caudal (negro)	



Código : **1320600**  
Modelo :: **CVP6E**

N° CODE

PZ DESCRIPCION

---

2.170,00	A046185	*	1	Termostato de seguridad del generado	
2.180,00	A037482	*	1	Sonda de nivel máx.	
2.190,00	A037481	*	1	Sonda de nivel mín.	
2.200,00	A037483	*	1	Resistencia 7500 W	7500W 220V
2.210,00	A046186	*	1	Termostato de precalentamiento del g	
2.220,00	A037485	*	1	Empaque	ø193
2.690,00	A047071		1	Relé	