

**Ersatzteilkatalog**

**Spare parts list**

## **PALUX Heißluft-Dämpfer**

---

*Hot-air convection steamer*

**ICL 611**

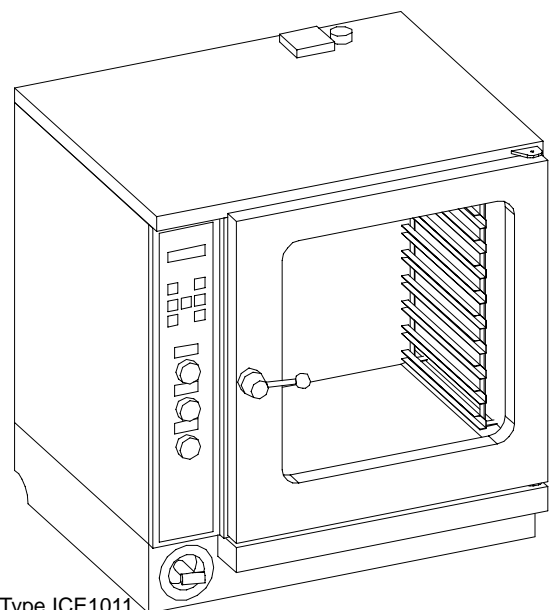
**ICE 611**

**ICP 611**

**ICL 1011**

**ICE 1011**

**ICP 1011**



Type ICE1011

**PALUX**

## Dieser Ersatzteilkatalog ist gültig

– für Geräte ab Baujahr 1998 / *since year of production 1998*

### Typenübersicht – *summary of types*

<b>Bezeichnung / <i>Description</i></b>	<b>Type</b>	<b>Art.-Nr.</b>
<b>Heißluft-Dämpfer PALUX Injection</b> <i>Hot-air convection steamer</i>	ICL 611	671649 671657 671665 671673
	ICE 611	671681 671711 671746 671754
	ICP 611	671762 671770
<b>Heißluft-Dämpfer PALUX Injection</b> <i>Hot-air convection steamer</i>	ICL 1011	671789 671797 671800 671819
	ICE 1011	671827 671835 671843 671851
	ICP 1011	671878 671886

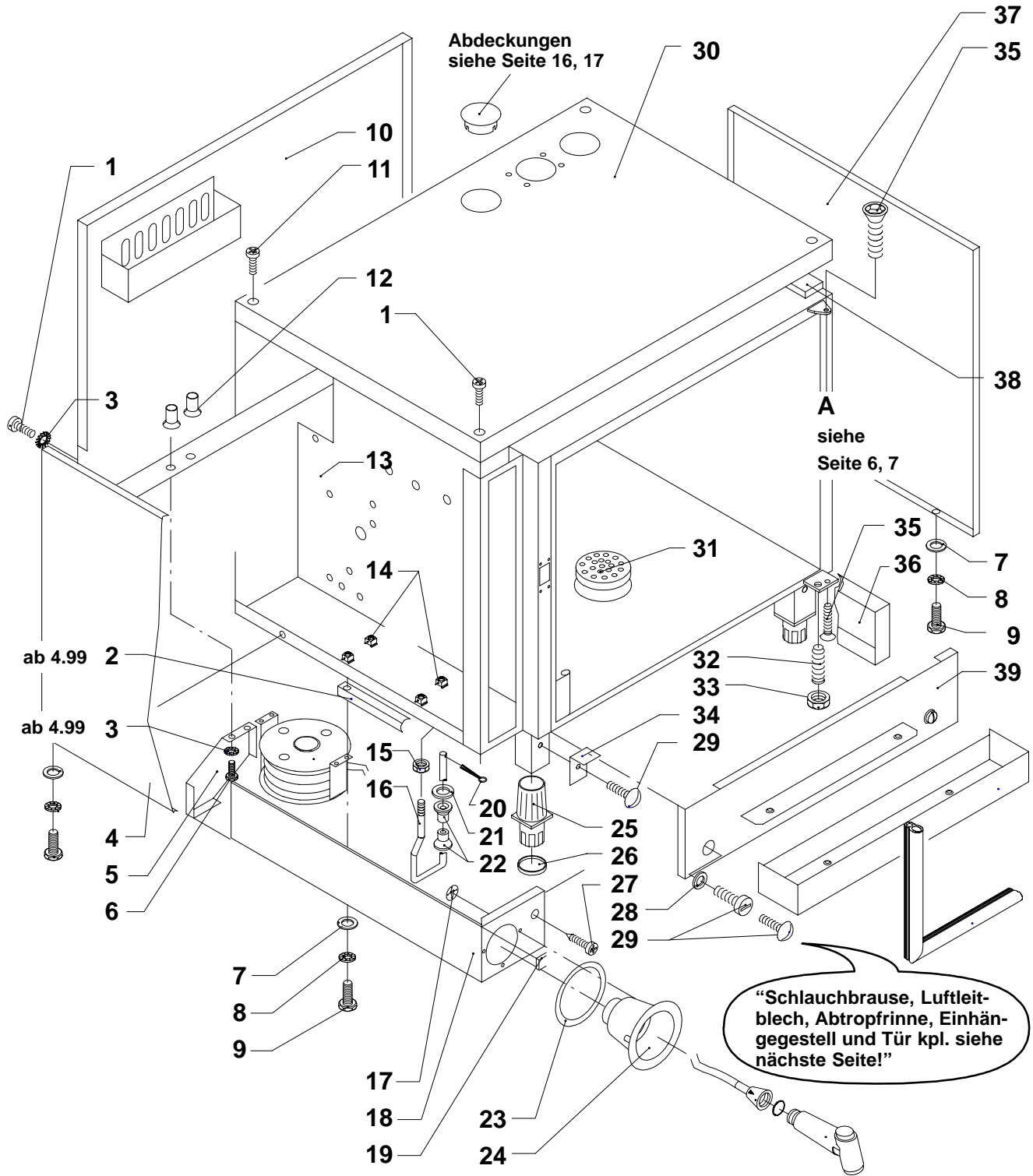
# Inhaltsverzeichnis – Contents

## Baugruppe – unit

Seite

Heißluft-Dämpfer ICL/ICE/ICP 611, 1011	Gehäuse - housing .....	4
Heißluft-Dämpfer ICL/ICE/ICP 611, 1011	Tür, Einhängestell - door, insert rack .....	6
Heißluft-Dämpfer ICL/ICE/ICP 611, 1011	Türverschluß - door lock .....	8
Heißluft-Dämpfer ICL/ICE/ICP 611, 1011	E-Montageblech - electric parts .....	10
Heißluft-Dämpfer ICL/ICE/ICP 611, 1011	Steuerung - control unit .....	12
Heißluft-Dämpfer ICL/ICE/ICP 611, 1011	Zuluftsystem - air supply .....	14
Heißluft-Dämpfer ICL/ICE/ICP 611, 1011	Gebläsemotor - fan motor .....	16
Heißluft-Dämpfer ICL/ICE/ICP 611, 1011	STB, Thermostat - safety temp. limiter .....	18
Heißluft-Dämpfer ICL/ICE/ICP 611, 1011	Wasseranschluß - water connection .....	20
Heißluft-Dämpfer ICL/ICE/ICP 611, 1011	Wärmetauscher - heat exchanger .....	22
Heißluft-Dämpfer ICL/ICE/ICP 611, 1011	Kabelbäume, Dokum. - cable harness, dokum. ..	24

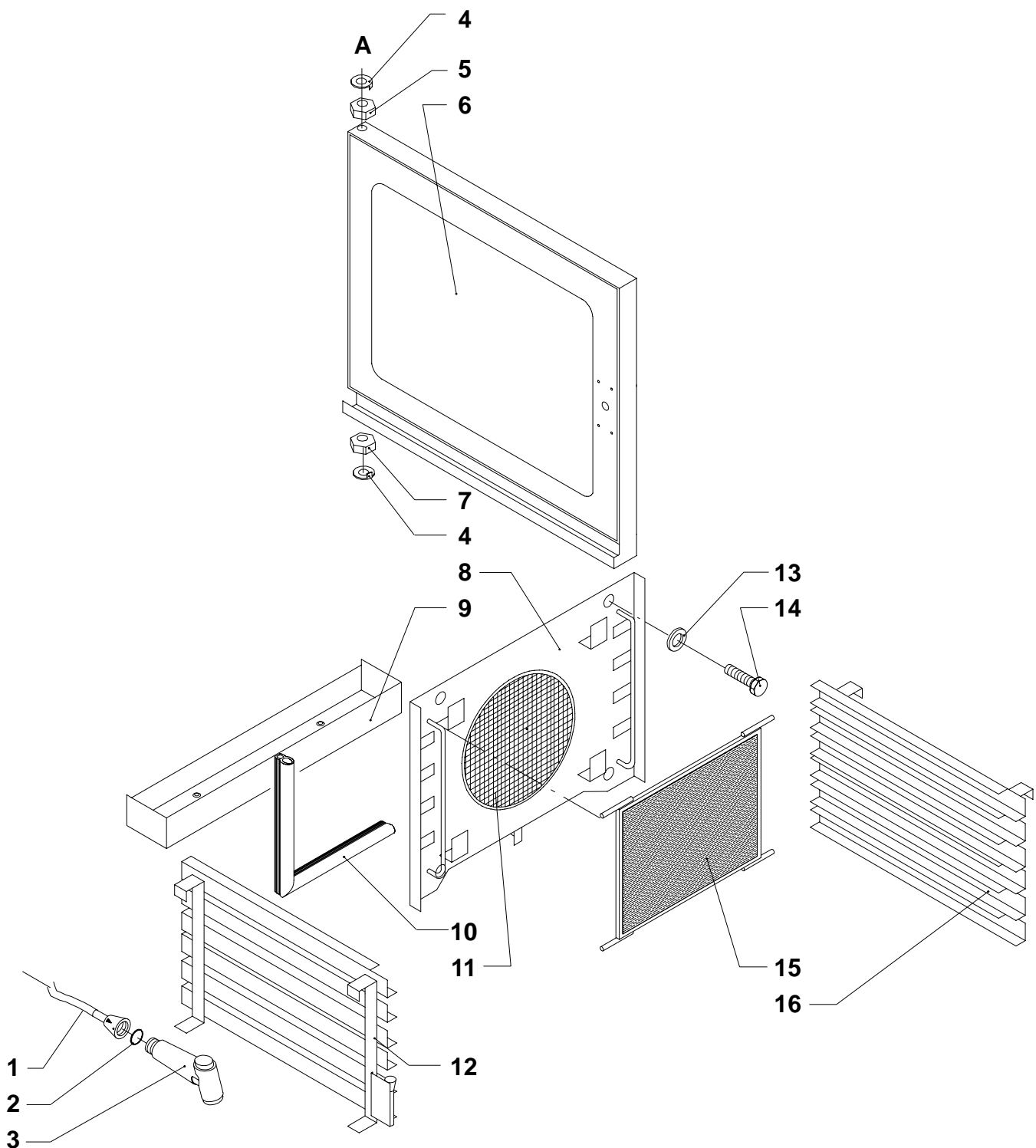
Heißluft-Dämpfer ICL/ICE/ICP 611, 1011 Gehäuse - housing



## Heißluft-Dämpfer ICL/ICE/ICP 611, 1011 Gehäuse - housing

Pos.	Sach-Nr.	Teile Benennung	Description
1	014095	Schraube M4x10 DIN965	screw
2	375381	Führungsschiene, ab 4.99	guide rail, since 99-4
3		Fächerscheibe V4,3 DIN6798	serrated lock washer V4,3
4	575739 575747	Seitendeckel links IC611 Seitendeckel links IC1011	side cover left IC611 side cover left IC1011
5	575887	Blendenstütze	support for cover
6	068217	Schraube M4x10 DIN931	screw
7	004014	U-Scheibe A6,4 DIN125	washer A6,4
8	006777	Zahnscheibe J6,4 DIN6797	toothed lock washer
9	251194	Schraube M6x16 DIN933	screw
10	575755 575763	Rückwand IC611 kpl. Rückwand IC1011 kpl.	rear panel IC611 cpl. rear panel IC1011 cpl.
11	039411	Schraube M4x12 DIN966	screw
12	035998	Gewindebolzen M4x10, ab 4.99	threaded bolt M4x10, since 4.99
13	575437 575445	Isolationsblech links IC611 Isolationsblech links IC1011	insulating plate left IC611 insulating plate left IC1011
14	194581	Käfigmutter M6 MsVa	captive nut M6
15	251887	Mutter M6 1.4301 DIN934	nut M6
16	579165	Haltebügel Schlauchbrause	shackle for sprinkling rose
17	581089	Federmutter d=4,7	spring nut
18	575879 580961 582298	Fußblende links ICP Fußblende links ICL, bis 3.99 in ICE Fußblende links ICE ab 4.99	base cover left ICP base cover left ICL., till 3.99 in ICE base cover left ICE since 4.99
19	581224	Abdeckung für RS-Schnittstelle	cover for R-S interface
20	581119	Splint 1,6x16 DIN94	split pin
21	000582	Scheibe A6,4 DIN9021	washer A6,4
22	579211	Rolle Schlauchbrause	roller for sprinkling rose
23	581097	O-Ring 120,37x1,78 Viton	O-ring
24	581070	Tulpe Schlauchbrause blau	tulip for blue sprinkling rose
25	294675	Einschlag-Stellfuß	folding adjusting base
26	399361	Kappe für Rundrohr	cap for round pipe
27	550965 014117	Schraube M4x20 DIN966, bis 3.99 Schraube M4x16 DIN963, ICE/P ab 4.99	screw M4x20, till 3.99 screw M4x16, ICE, ICP since 4.99
28	026999	Scheibe A4,3 DIN9021, bis 3.99	washer A4,3 till 3.99
29	639451 369225	Becherschraube M4x12, bis 3.99 Becherschraube M5x16, ab 4.99	cup screw, till 99-3 cup screw, since 99-4
30	529060	Abdeckung kpl. RA Abdeckung kpl. LA	cover cpl. RA cover cpl. LA
31	670375	Ablaufsieb kpl.	drain filter cpl.
32	602531	Druckstück M12 verstärkt	thrust pad
33	339512	Mutter M12 DIN439	nut
34	382108	Haltewinkel für Abtropfrinne, ab 4.99	angle bracket for drip channel, since 4.99
35	209791	Schraube M8x20 DIN7991	screw
36	575844	Fußblende rechts	base cover right
37	575712 575720	Seitendeckel rechts IC611 Seitendeckel rechts IC1011	side cover right IC611 side cover right IC1011
38	577537	Moosgummi 25x3 selbstklebend	moss rubber, adhesive
39	575836	Fußblende vorn kpl. Fußblende vorn kpl. Autoclean	base cover front cpl. base cover front cpl. Autoclean

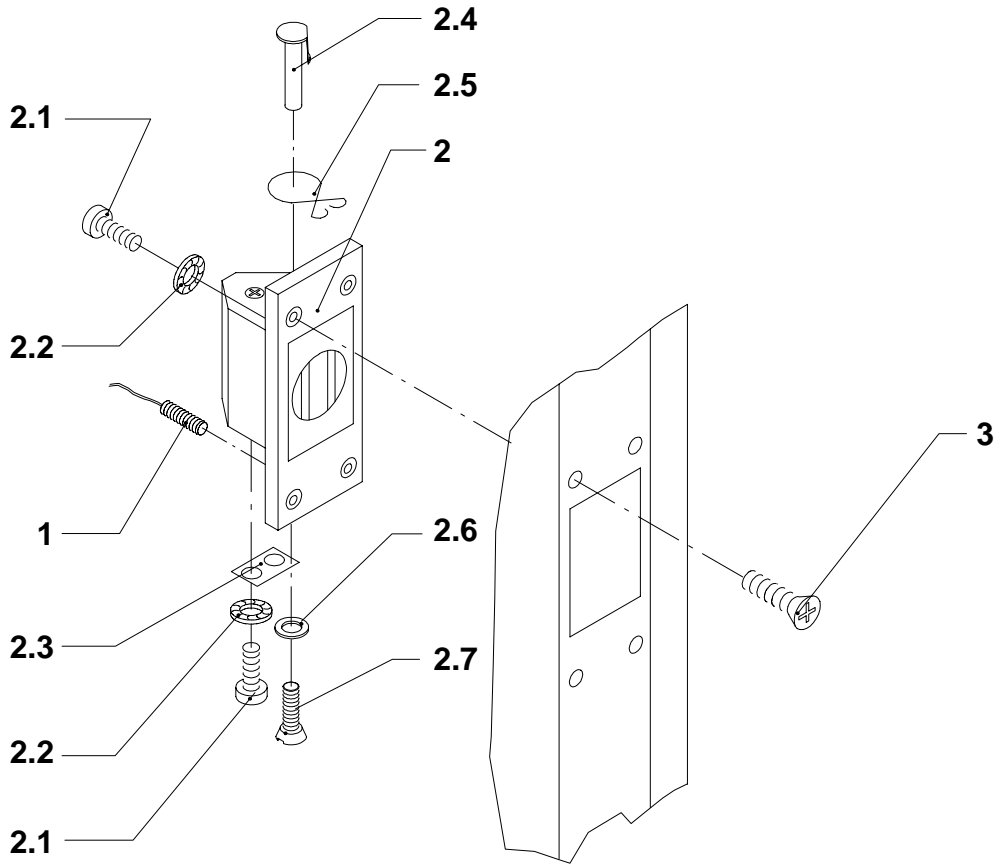
Heißluft-Dämpfer ICL/ICE/ICP 611, 1011 Tür, Einhängegestell - door, insert rack



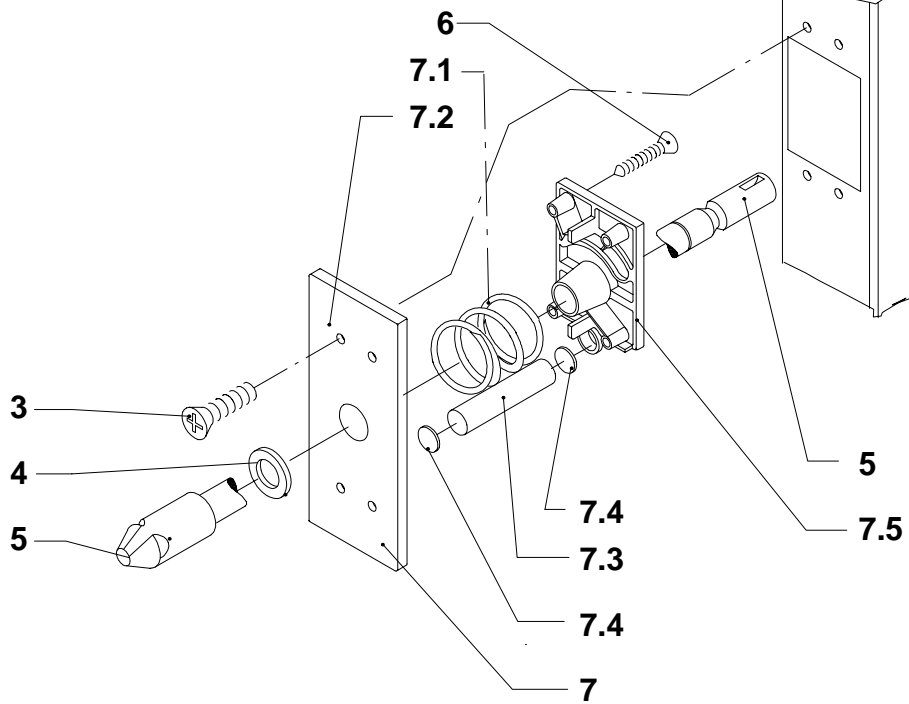
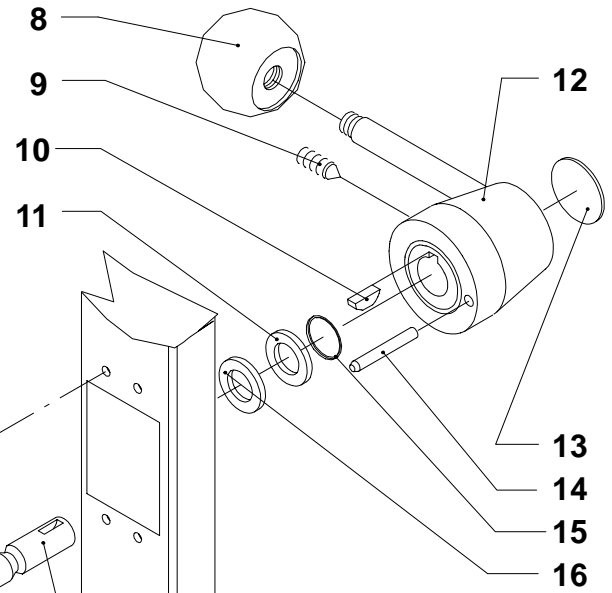
## Heißluft-Dämpfer ICL/ICE/ICP 611, 1011 Tür, Einhängegerüst - door, insert rack

Pos.	Sach-Nr.	Teile Benennung	Description
1	580953	Schlauchbrause kpl. 1700 mm Inag	sprinkling rose cpl. 1700 mm long
2	585424	Dichtring Brausekopf	sealing ring for sprinkling rose
3	587583	Brausekopf rot kpl.	sprinkling rose cpl. red
4	159530	Sicherungsscheibe für Türlager	lock washer
5	209775	Türlager exzentrisch h=7 oben	door bearing eccentric 7mm top
6	529818 534102 579432 581925	Tür kpl. IC611 Rechtsanschlag Tür kpl. IC1011 Rechtsanschlag Tür kpl. IC611 Linksanschlag Tür kpl. IC1011 Linksanschlag	door cpl. IC611 hinged right hand side door cpl. IC1011 hinged right hand side door cpl. IC611 hinged left hand side door cpl. IC1011 hinged left hand side
7	317632	Türlager exzentrisch h=10 unten	door bearing eccentric 10mm bottom
8	639494 575917	Luftleitblech IC 611 Luftleitblech IC 1011 Luftleitblech IC 611 Autoclean, ab 11.00 Luftleitblech IC 1011 Autoclean, ab 11.00	air baffle plate IC 611 air baffle plate IC 1011 air baffle plate IC 611 Autoclean, since 00-11 air baffle plate IC 1011 Autoclean, since 00-11
9	579394	Abtropfrinne kpl.	drip channel cpl.
10	384410 382310	Türdichtungsrahmen 430x615 Sil. IC611 Türdichtungsrahmen 666x615 Sil. IC1011	door seal silicone, IC611 door seal silicone, IC1011
11	331309	Schutzgitter	protective grating
12	380784 370290	Einhängegestell links IC611 Einhängegestell IC1011	insert rack left IC611 insert rack IC1011
13	004014	U-Scheibe A6,4 DIN125, ab 4.99	washer A6,4, since 4.99
14	251194	Schraube M6x16 DIN933	screw
15	726621 726648	Fettfilter 340x340x10 Hld611, Mat. 1.4571 Fettfilter GN1/1,2/1 Hld1011, Mat. 1.4571	grease filter, Hot-air convection steamer 611 grease filter, Hot-air convection steamer 1011
16	380776 370274	Einhängegestell rechts IC 611 Einhängegestell IC 1011	insert rack right IC611 insert rack IC1011

Heißluft-Dämpfer ICL/ICE/ICP 611, 1011 Türverschluß - door lock



“Pos. 9  
Gewindestift  
mit Loctite 542  
sichern!”

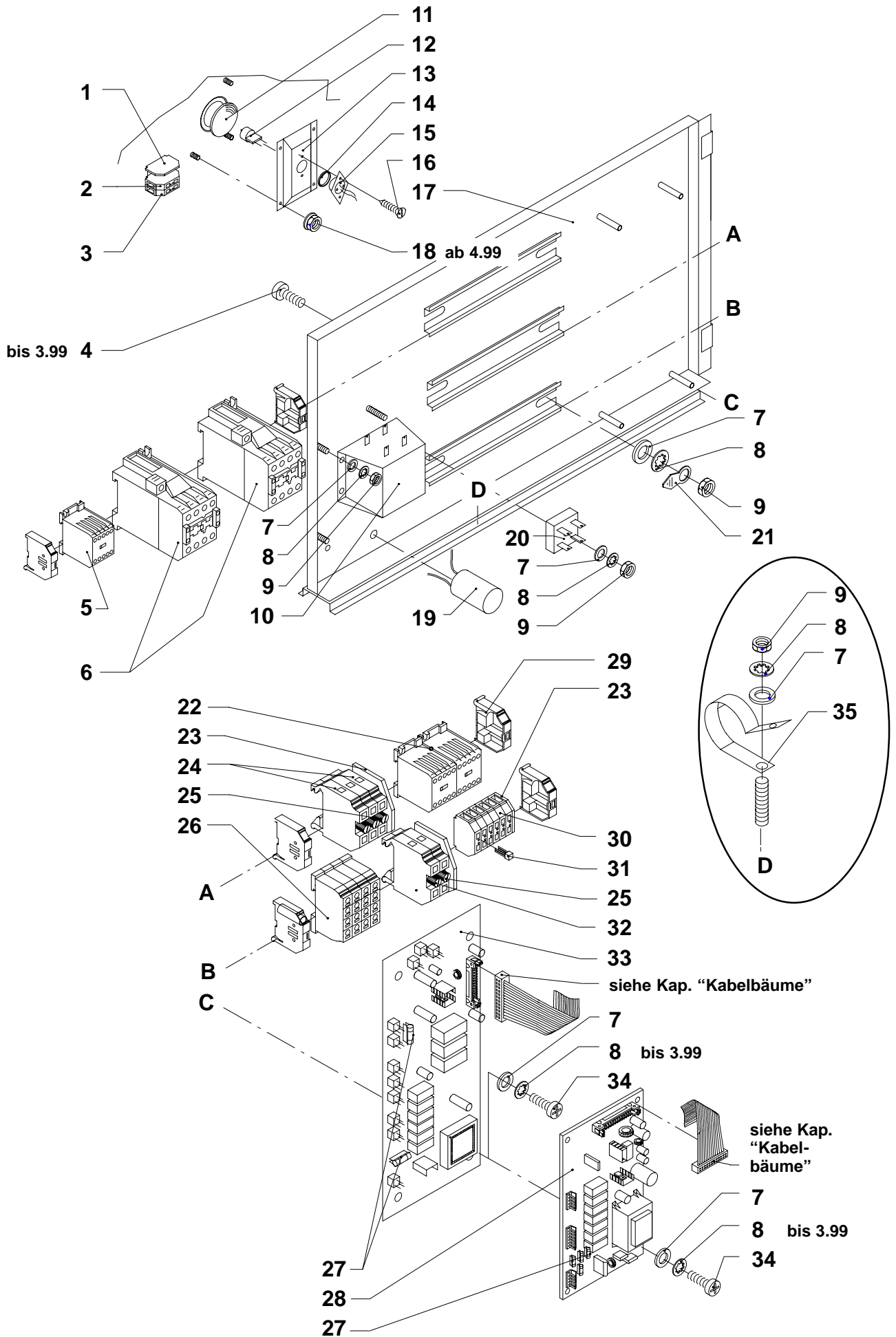




## Heißluft-Dämpfer ICL/ICE/ICP 611, 1011 Türverschuß - door lock

Pos.	Sach-Nr.	Teile Benennung	Description
1	581038	Magnetschalter	magnetic switch
2	578487	Verschußeinheit Geräteseite Rechts	fastener appliance side Right
	582433	Verschußeinheit Geräteseite Links	fastener appliance side Left
2.1		Schraube M4x8 DIN7513	screw M4x8
2.2	050849	Zahnscheibe J4,3 DIN6797	toothed lock washer J4,3
2.3		Befestigungsplatte	mounting plate
2.4	614440	Führungsbolzen Türverschuß	guide pin for door fastener
2.5	614459	Formfeder	shaped spring
2.6	658030	Scheibe für Bund Türverschuß	washer for door fastener
2.7	014087	Schraube M4x6 DIN965	screw M4x6
3	01415*	Schraube M5x16 DIN965	screw M5x16
4	579181	Distanzscheibe 4mm	spacer disc
5	581062	Verschußbolzen Türgriff	fastener bolt handle
6		Schraube M4x30 DIN966	screw M4x30
7	581127	Verschußeinheit Türseite kpl.	fastener door side cpl.
7.1		Rückstellfeder	reset spring
7.2		Verschußeinheit Gehäuse	fastener housing
7.3		Magnetstab	magnetic pin
7.4		Dämmplättchen	insulation board
7.5		Verschußeinheit Grundlager	fastener basic bearing
8	066516	Kugelgriff	spherical button
9	582395	Gewindestift M5x16 DIN914	grub screw M5x16
10	657689	Scheibenfeder 5x6,5 DIN6888	woodruff key
11	581046	Paßscheibe 14x20x1 DIN988	feather washer 14x20x1
12	581054	Türgriff	door handle
13	584029	Klebeblende rot-weiss D40	adhesive cover red-white
	657948	Klebeblende schwarz D40	adhesive cover black
14	582387	Zylinderstift A-6x50 1.4301 DIN7	parallel pin A-6x50
15	055522	Sicherungsring 14x1 DIN471	retaining ring
16	584339	Paßscheibe 14x20x0,5 DIN988, ab 4.99	feather washer 14x20x0,5, since 4.99

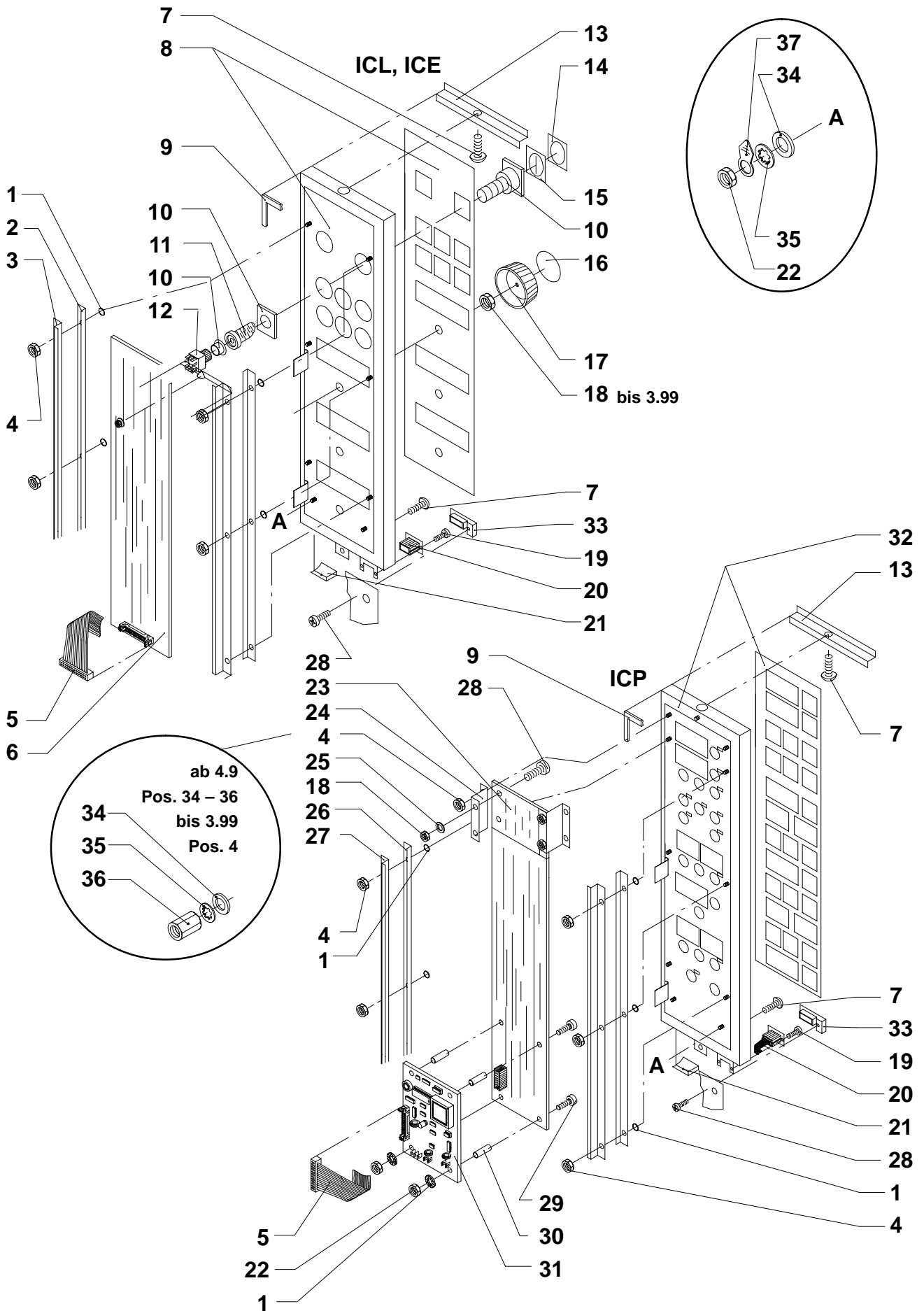
# Heißluft-Dämpfer ICL/ICE/ICP 611, 1011 E-Montageblech - electric parts



## Heißluft-Dämpfer ICL/ICE/ICP 611, 1011 E-Montageblech - electric parts

Pos.	Sach-Nr.	Teile Benennung	Description
1	570966 570907	Abschlußplatte Uni.klemme, bis 3.99 Abschlußplatte m. Rastfuß, ab 4.99	end plate universal clamp, till 3.99 end plate with notching lever, since 4.99
2	570915	Klemme 2-Leiter grau m. Flansch	clamp 2 conductor grey with flange
3	513989 570834	Klemme 2-Leiter bl Rastfuß, bis 3.99 Klemme 2-Leiter gr Rastfuß, ab 4.99	clamp 2 cond. blue w.notching lever, till 3.99 clamp 2 cond. grey w.notch.lever, since 4.99
4	010537	Schraube M4x12 DIN7985, bis 3.99	screw, till 99-3
5	332674	Schütz DSL7-10 230V 50/60Hz	contactor DSL 7-10
6	355712	Schütz DSL23-10 230V 35A 50Hz	contactor DSL 23-10
7	001007	U-Scheibe A4,3 DIN125	washer
8	050849	Zahnscheibe J4,3 DIN6797	toothed lock washer
9	003905	Mutter M4 DIN934	nut
10	572217	Trafo 230/12V 50VA	transformer
11	341673	Hartglasscheibe für Beleuchtung	hard glass plate for illumination
12	570478	Halogenlampe 12V 20W 300°C	Halogen lamp
13	578215	Lampenträger kpl.	lamp holder cpl.
14	577642	O-Ring 17x1,5 Silikon	O-ring
15	577294	Halogen-Lampenfassung	Halogen lamp holder
16	093106	Schraube M3x6 DIN7985, ab 4.99	screw M3x6, since 99-4
17	580775	Elektro-Montageplatte IC611, 1011	el. mounting plate
18	377740	Kombimutter mit Scheibe M4, ab 4.99	nut with washer M4, since 4.99
19	586013	Entstörfilter	interference suppression filter
20	355577	Brückengleichrichter	bridge rectifier
21	035564	Erdungszeichen Ms	earthing sign
22	580481	Kompakt-Wendeschutz 230V, 50/60Hz mit Wendeverbinder ICL, ICE 611, 1011	compact reversing contactor with connector ICL, ICE 611, 1011
23	658537	Abschlußplatte für Sicherungsklemme	end piece for fuse terminal
24	658529 568155	Sicherungsklemme 35 DIN Bezeichn.streifen Beschrift.10A, ab 4.99	fuse terminal 35 DIN designateing cap 10A, since 4.99
25	302910	Feinsicherung 10 AT 5x20	fine wire fuse 10 A
26	543144 580511 572993 388769 572977	Bezeichnungsstreifen L1 - PE Bez.sstreifen Beschriftung 2A, ab 4.99 Schutzleiterklemme 10 mm <sup>2</sup> Durchgangsklemme 10mm <sup>2</sup> grau N-Leiterklemme 10mm <sup>2</sup>	designateing cap L1 - PE designateing cap 2A, since 4.99 grounding conductor clamp transit clamp grey N conductor clamp blue
27	190756 620149 116831	Feinsicherung 2 AF 5x20 Feinsicherung 1 AT 5x20 Feinsicherung 6,3 MT 5x20	fine wire fuse 2.0 A fine wire fuse 1.0 A fine wire fuse 6.3 A
28	580783	Netzplatine für ICP	mains PCB for ICP
29	337676	Endklammer für Schiene 35 DIN	end piece for rail 35 DIN
30	571067 572055 570966 580546	Universalklemme 4 mm <sup>2</sup> blau Universalklemme 4mm <sup>2</sup> grau Abschlußplatte für Universalklemme Bezeichnungsplatte für Beschriftung	universal clamp blue universal clamp grey end piece for universal clamp designateing plate for inscription
31		Querbrücke 4mm <sup>2</sup>	cross-connection
32	190756 580511	Feinsicherung 2 AF 5x20, ab 4.99 Bez.sstreifen Beschriftung 2A, ab 4.99	fine wire fuse 2.0 A, since 4.99 designateing cap 2A, since 4.99
33	580473	Netzplatine für ICL, ICE	mains PCB for ICL, ICE
34	001015	Schraube M4x8 DIN7985	screw
35	262390 571997	Kunststoffschelle NW10 IC611 Kunststoffschelle NW15 IC1011	plastic clip NW 10 plastic clip NW 15

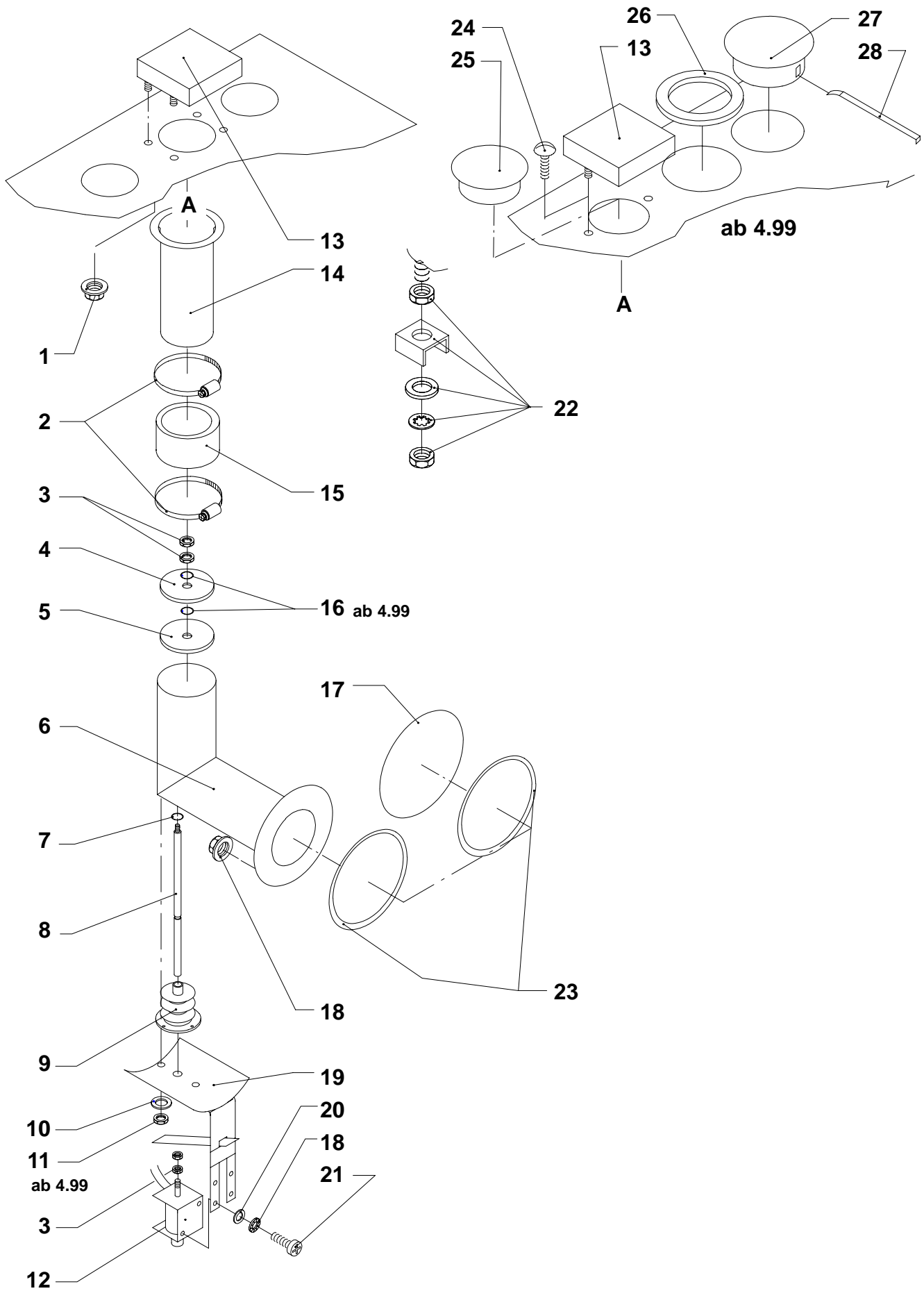
Heißluft-Dämpfer ICL/ICE/ICP 611, 1011 Steuerung - control unit



## Heißluft-Dämpfer ICL/ICE/ICP 611, 1011 Steuerung - control unit

Pos.	Sach-Nr.	Teile Benennung	Description
1	580627	O-Ring D 6,75 x 1,78 Viton	O-ring
2	399760	L-Schiene kurz, bis 3.99 L-Schiene kurz, ab 4.99	mounting rail L-form, till 3.99 mounting rail L-form, since 4.99
3	399469	Z-Schiene	mounting rail Z-form
4	302627	Mutter M4 DIN985 selbstsichernd	nut M4, self locking
5	399337	Verbindungskabel konfektioniert	connector cable
6	581259 580392	Steuerungstastatur ICL 611,1011 Steuerungstastatur ICE 611,1011	control keyboard ICL 611, 1011 control keyboard ICE 611, 1011
7	639451	Becherschraube M4x12 DIN 58450	screw M4x12
8	575488 575461 575534 575526	Bedienblende kpl. ICL611 Bedienblende kpl. ICE611 Bedienblende kpl. ICL1011 Bedienblende kpl. ICE1011	cover cpl. ICL611 cover cpl. ICE611 cover cpl. ICL1011 cover cpl. ICE1011
9	580406	Moosgummidichtung für Blende, bis 3.99 Dichtung Blende 495mm IC611, ab 4.99 Dichtung Blende 705mm IC1011, ab 4.99 Dichtung Blende 160mm, IC611, 1011	seal moss rubber for cover, till 3.99 seal for cover 495 mm, IC611 since 4.99 seal for cover 705 mm, IC1011 since 4.99 seal for cover 160 mm, IC611,1011 since 4.99
10	580341	Drücker ICL, ICE	pushbutton ICL, ICE
11	581488	Glühlampe 60V 1,2W ICL, ICE	filament lamp 60V 1,2W ICL, ICE
12	580384	Kontaktgeber ICL, ICE	relay switch ICL, ICE
13	575860	Andruckwinkel für Blende	pressure bracket for cover
14	580376	Tasterkappe ICL, ICE	key top ICL, ICE
15	580368	Einlegeschild Ein-Aus ICL, ICE	insertable sign On-Off ICL, ICE
16	580325	Deckel für Drehknopf D50 ICL, ICE	lid for rotary knop D50 ICL, ICE
17	580333	Drehknopf D50 grau ICL, ICE	rotary knop grey D50 ICL, ICE
18	000396	Mutter M3 DIN934	nut
19	014028	Schraube M3x10 DIN7985, ab 4.99	screw M3x10 ICE, ICP, since 4.99
20	580767	Verbindungskabel RS-Schnittstelle	connector cable for R-S interface
21		Dichtungsprofil HACCP, ab 4.99	profiled joint HACCP, since 4.99
22	003905	Mutter M4 DIN934	nut
23	580740	Steuerungstastatur ICP 611,1011	control keyboard ICP 611, 1011
24	578916	Montagewinkel Platine ICL	mounting bracket PCB, ICL
25	000965	U-Scheibe A3,2 DIN125	washer
26	578754	L-Schiene kurz ICP, bis 3.99 L-Schiene kurz ICP, ab 4.99	mounting rail L-form, ICP, till 3.99 mounting rail L-form, ICP, since 4.99
27	578738	Z-Schiene ICP	mounting rail Z-form, ICP
28	014028	Schraube M3x10 DIN7985	screw
29	001015	Schraube M4x8 DIN7985	screw
30	603228	Abstandsbolzen M4x10 Ms-vern.	spacer bolt
31	580759	CPU-Platine, ICP 611,1011	CPU circuit board, ICP 611, 1011
32	575496 575542	Bedienblende kpl. ICP611 Bedienblende kpl. ICP1011	cover cpl., ICP611 cover cpl., ICP1011
33	581224	Abdeckung f. RS-Schnittstelle	cover for R-S interface ICE, ICP
34	001007	U-Scheibe A4,3 DIN125, ab 4.99	washer, since 4.99
35	050849	Zahnscheibe J4,3 DIN6797, ab 4.99	toothed lock washer, since 4.99
36	581275	Abstandsbolzen M4x12 ICP, bis 11.00 Mutter M4 selbstsi. DIN 985, ab 12.00	spacer bolt ICP, to 00-11 selfsecuring nut M4, since 12.00
37	035564	MS-Erdungszeichen, ab 4.99	earthing sign, since 4.99

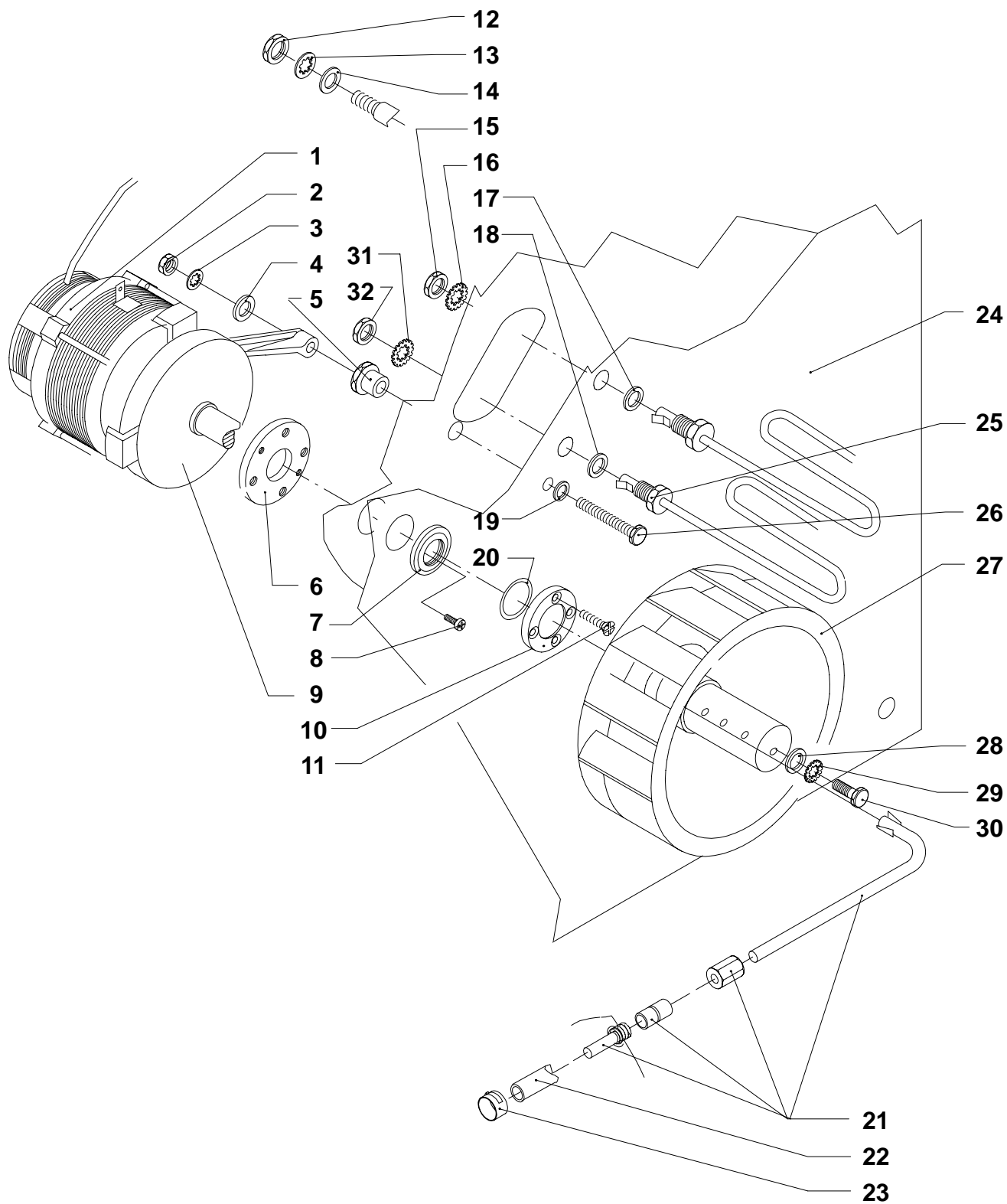
Heißluft-Dämpfer ICL/ICE/ICP 611, 1011 Zuluftsystem - air supply



## Heißluft-Dämpfer ICL/ICE/ICP 611, 1011 Zuluftsystem - air supply

Pos.	Sach-Nr.	Teile Benennung	Description
1	377740	Scheibenmutter M4 selbstsich.	nut self-locking M4
2	580791	Schlauchklemme 40-60 mm	hose clamp
3	003905	Mutter M4 DIN934	nut M4
4	578886	Klappe Zuluftrohr ICE, ICP	flap for air supply pipe ICE, ICP
5	578908	Silikonscheibe D40 ICE, ICP, bis 3.99 Dichtung Zuluftrohr ICE, ICP, ab 4.99	silicone washer D40 ICE, ICP, till 3.99 seal for air supply pipe ICE, ICP, since 4.99
6	575933	Zuluftrohr kpl. ICE, ICP	pipe for air supply cpl. ICE, ICP
7	580627	O-Ring 6,75x1,78 Viton, bis 3.99	O-ring, till 3.99
8	579173	Hubstange Zuluft ICE, ICP	lifting rod ICE, ICP
9	566594	Faltenbalg Abluft ICE, ICP	bellows for extractor ICE, ICP
10	001007	U-Scheibe A4,3 DIN125, ab 4.99	washer A4,3, ab 4.99
11	003905	Mutter M4 DIN934, ab 4.99	nut M4, since 4.99
12	565377	Hubmagnet Abluftklappe	lifting magnet for extractor flap
13	575895	Kappe Zuluft ICE, ICP	cap ICE, ICP
14	575941	Zuluftstutzen ICE, ICP	connection piece for air supply
15	580635	Silikonmanschette 50x5x80, ICE, ICP611 Silikonmansch. 50x5x110, ICE, ICP1011	silicone sleve, ICE, ICP 611 silicone sleve, ICE, ICP 1011
16	013455	O-Ring 3,68x1,78 Viton ICE, ICP, ab 4.99	O ring ICE, ICP, since 4.99
17	576247	Abdeckplatte Zuluft ICL, ICE	cover plate for air supply ICL, ICE
18	586811	Scheibenmutter M6 selbstsi.	nut with washer M6
19	585319	Hubstangenführung	guide bracket
20	001007	U-Scheibe A4,3 DIN125	washer
21	174084	Schraube M4x6 DIN7985	screw
22	223697	Potentialausgleichsklemme	earthing terminal cpl.
23	580422	O-Ring 50,39x3,53 Viton	O-ring
24	525316	Becherschraube M4x8 ICL, ICE ab 4.99	screw ICL, ICE, since 4.99
25	640794	Blindstopfen D=42, ICL, ICE, ab 4.99	blind plug ICL, ICE, since 4.99
26	580562	Abluftdichtung, ab 4.99	seal for air supply, since 4.99
27	580414	Abdeckkappe schwarz D54	cap black D54
28		Klemmbügel f. Kappe, ab 4.99	terminal clamp for cap, since 4.99

Heißluft-Dämpfer ICL/ICE/ICP 611, 1011 Gebläsemotor - fan motor

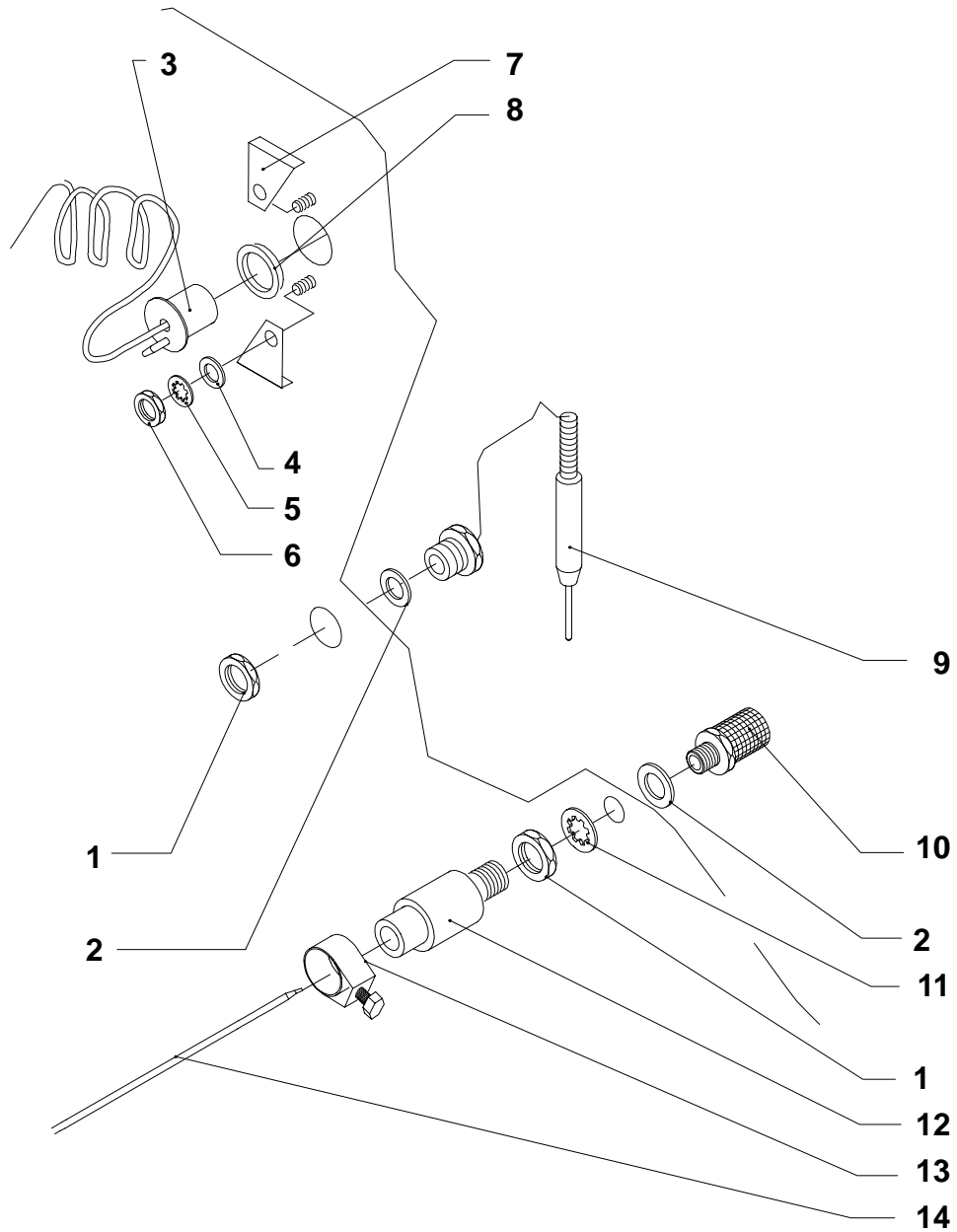




## Heißluft-Dämpfer ICL/ICE/ICP 611, 1011 Gebläsemotor - fan motor

Pos.	Sach-Nr.	Teile Benennung	Description
1	580287	Motor L7 3-phasig	motor L7
2	251887	Mutter M6 DIN954	nut M6
3	006777	Zahnscheibe J6,4 DIN6797	toothed lock washer J6,4
4	004014	U-Scheibe A6,4 DIN125	washer
5	376396	Motorabstandsbuchse	motor spacer bush
6	373621	Gegenscheibe, Mat.1.4305	drive pulley
7	399442	Wellendichtring 16x41x3	shaft sealing ring
8	014028	Schraube M3x10 DIN7985	screw
9	678635	Lüfterrad für Motor	fan wheel for motor
10	580600	Wellendichtflansch E, Mat.1.4301	shaft sealing flange E
11	014117	Schraube M4x16 DIN963	screw
12	003905	Mutter M4 DIN 934	nut M4
13	050849	Zahnscheibe J4,3 DIN6797	toothed lock washer J4,3
14	001007	U-Scheibe A4,3 DIN125	washer A4,3
15	031569	Mutter M10x1 DIN439, IC611	nut M10x1, IC611
16	349771	Zahnscheibe J10,5 DIN6797, IC611	toothed lock washer, IC611
17	217840	Dichtung Heizkörper 15x10x1 Cu, IC611	seal for heating element, IC611
18		Dichtung Heizkörper Cu IC1011	seal for heating element IC1011
19	553360	Dichtung 12x6x1 DIN7603 Cu	seal
20	581410	O-Ring 34,59x2,62 Viton	O-ring
21	372153 361674 361682	Wasserzulauf kpl. Wassereinlaufrohr Anschlußmutter G3/8, 6-kt, SW19x20 Klemmring	conversion kit water supply cpl. water inlet pipe terminal nut clamping ring
22	253847 593303	Silikonschlauch 9,5x3,7 Schlauch 9x3 mm Silikon, ab 7.99	silicone hose hose 9x3 silicone, since 7.99
23	276642 593338	Schlauchschele NS21 Schlauchschele Spannber.11-18, ab 7.99	hose clamp hose clamp, since 7.99
24	638765 580937 372803 580945	Isolationsblech hinten, IC611, bis 3.99 Isolationsblech hinten, IC611, ab 4.99 Isolationsblech hinten, IC1011, bis 3.99 Isolationsblech hinten, IC1011, ab 4.99	insulating plate rear, IC611, till 3.99 insulating plate rear, IC611, since 4.99 insulating plate rear, IC1011, till 3.99 insulating plate rear, IC1011, since 4.99
25	585726 576581	Heizkörper kpl. 1,45 kW 230V, IC611 Heizkörper kpl. 2,3 kW 230V, IC1011	heating element cpl. 1450 W, IC611 heating element cpl. 2300 W, IC1011
26	292907	Schraube M6x50 DIN931	screw
27	580295 581402	Lüfterrad D280, IC611 Lüfterrad D350, IC1011	fan wheel D280 mm fan wheel D350 mm
28	012602	U-Scheibe A10,5 DIN125	washer A10,5
29		Zahnscheibe J10,5 DIN6797	toothed lock washer J10,5
30	031577	Schraube M10x16 DIN933	screw
31	332526	Zahnscheibe J14,5 DIN6797	toothed lock washer J14,5, since 4.99
32		Mutter Heizkörper IC1011	nut for heating element IC1011, since 4.99

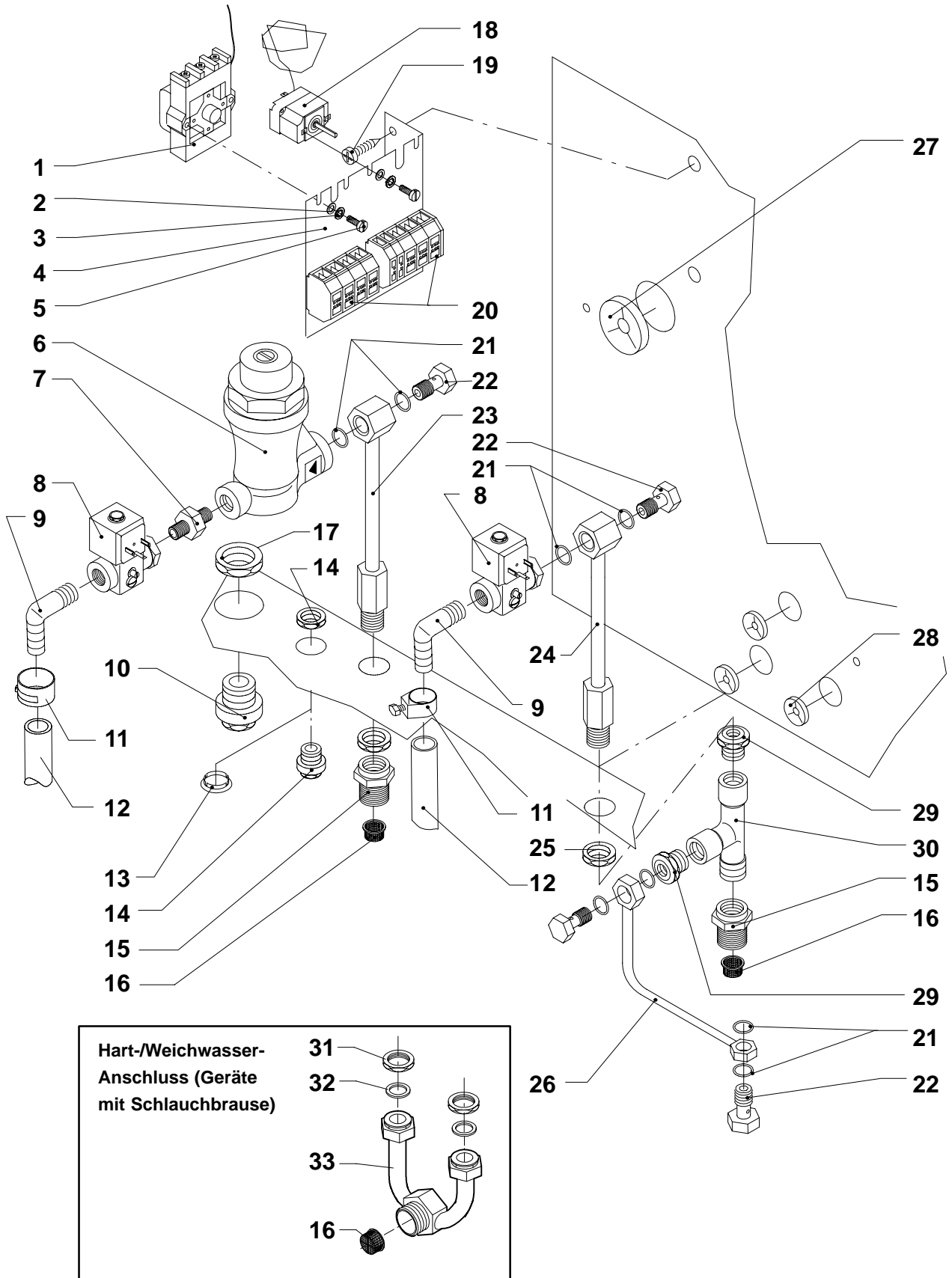
Heißluft-Dämpfer ICL/ICE/ICP 611, 1011 STB, Thermostat - safety temp. limiter



**Heißluft-Dämpfer ICL/ICE/ICP 611, 1011 STB, Thermostat - safety temp. limiter**

<b>Pos.</b>	<b>Sach-Nr.</b>	<b>Teile Benennung</b>	<b>Description</b>
1	064580	Mutter 1/4"	nut 1/4"
2	582247	Dichtung Cu vern. 13x19x1	seal 13x19x1
3	580457	STB 360°C - 20K kpl.	safety temperature limiter cpl.
4	001007	U-Scheibe A4,3 DIN125	washer
5	050849	Zahnscheibe J4,3 DIN6797	toothed lock washer
6	003905	Mutter M4 DIN934	nut M4
7	287695	Halter STB-Fühler 29x25x2	holder for STB sensor
8	373079	Zentrierbuchse 21x15x3,5 Teflon	centering bush teflon
9	659266	Einstechfühler PT100 kpl.	plunge-type sensor
10	336394	Schutz für NiCrNi-Thermostatfühler	protector for thermocouple sensor
11	332526	Zahnscheibe J14,5 DIN6797	toothed lock washer
12	336211	Tefloneinsatz für NiCrNi-Fühler	teflon insert for thermocouple sensor
13	277665	Schlauchschelle D14	hose clamp
14	348260	Thermoelement-Fühler NiCrNi	thermocouple sensor

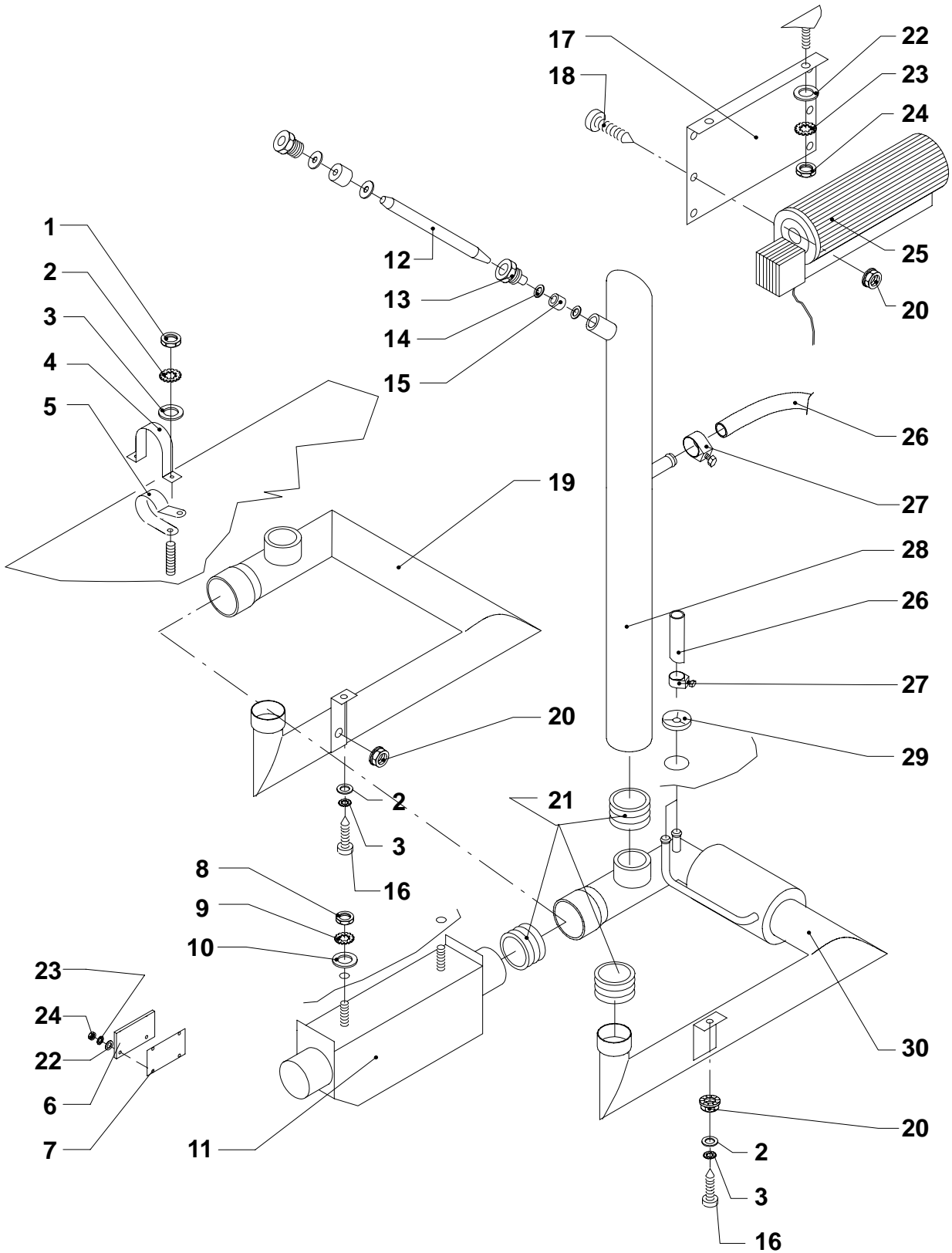
Heißluft-Dämpfer ICL/ICE/ICP 611, 1011 Wasseranschluß - water connection



## Heißluft-Dämpfer ICL/ICE/ICP 611, 1011 Wasseranschluß - water connection

Pos.	Sach-Nr.	Teile Benennung	Description
1	580457	STB 360°C - 20K kpl.	safety temperature limiter cpl.
2	001007	U-Scheibe A4,3 DIN125	washer
3	050849	Zahnscheibe J4,3 DIN6797, ab 4.99	toothed lock washer J4,3, since 4.99
4	575925	Winkel für STB	bracket for STB
5	001015	Schraube M4x8 DIN7985	screw
6	577316	Druckminderer 1/8	pressure reducer
7	384445	Doppelnippel G1/8	double nipple
8	586935	Magnetventil 2/2 Wege direkt	solenoid valve 2/2
9	179019	Winkelstutzen 9mm Anschluß	elbow socket 9mm connection
10	293997	Verschraubung PG21, bis 3.99 Verschraubung PG29, ab 4.99	coupling PG21, till 3.99 coupling PG29, since 4.99
11	276642 593338	Schlauchschele D19 Spannschele Edelstahl, ab 4.99	hose clamp hose clamp, since 7.99
12	253847 593303	Silikonschlauch 9,5x3,7 Schlauch 9x3 mm Silikon, ab 7.99	silicone hose hose 9x3 silicone, since 7.99
13	581194	Verschlusskappe ICL, ICE	screw cap, ICL, ICE
14	580465	Verschraubung m. Mutter PG16 ICE, ICP	coupling with nut PG16, ICE, ICP
15	249696	Reduzierstück 3/4A; 3/8I SW27	reducer
16	249688	Sieb D=19,7 weiß	dirt strainer white
17		Gegenmutter PG29, ab 4.99	lock nut PG29, since 4.99
18	091634	Thermostat 250°C einpol.	thermostat
19	011800	Schraube B3,9x19 DIN7981	screw
20	579912	Klemmleiste 9-pol.	terminal block pre-ass.
21	580627	O-Ring D 6,75 x 1,78 Viton	O-ring
22	172405	1er Hohlschraube Verschraubung	1er banjo bolt coupling
23	213519 319155	Verbindungsrohr 1-fach lang bis 3.99 Verb.rohr 1-fach kurz, ICE, ICP ab 4.99	connecting pipe single long till 3.99 conn. pipe single short , ICE, ICP since 4.99
24	213519	Verbindungsrohr 1-fach, lang ab 4.99	connecting pipe single, long since 4.99
25	034649	Mutter 3/8" SW22 Ms-vern.	nut 3/8"
26	578797	Verbindungsrohr kpl. Schlauchbrause	connecting pipe cpl. sprinkling rose
27	255351	Tülle DG36	spout DG36
28	232963	Durchführungstülle DG16	lead-in bush DG16
29	332496	Reduziernippel, bis 3.99 Reduziernippel G3/8-G1/8", ab 4.99	reducing nipple, till 3.99 reducing nipple, since 4.99
30	581100	T-Stück 3/8"	tee 3/8"
31	035599	Mutter R 3/8" Ms.Ni. SW24	nut R 3/8" Ms.Ni. SW24
32	217840	Dichtring A10x14x1 DIN7603 Cu	sealing ring A10x14x1
33	575674 348252	Verbindungsstück kpl. ICE/ICP 611/1011 Verbind.st. kpl. IC623/2011, ICL611/1011	connecting piece cpl. ICE/ICP 611/1011 connecting piece cpl. IC623/2011, ICL611/1011

Heißluft-Dämpfer ICL/ICE/ICP 611, 1011 Wärmetauscher - heat exchanger



## Heißluft-Dämpfer ICL/ICE/ICP 611, 1011 Wärmetauscher - heat exchanger

Pos.	Sach-Nr.	Teile Benennung	Description
1	003905	Mutter M4 DIN934	nut M4
2	050849	Zahnscheibe J4,3 DIN6797	toothed lock washer J4,3
3	001007	U-Scheibe A4,3 DIN125	washer A4,3
4	571997	Kunststoffschelle NW 15mm, bis 3.99	plastic clip NW 15 mm, till 3.99
5	262390	Kunststoffschelle NW 10mm, ab 4.99	plastic clip NW 10 mm, since 4.99
6	575909	Abdeckung Siphon	cover for siphon
7	564400	Silikonplatte Siphon	silicone plate for siphon
8	251887	Mutter M6 DIN934	nut M6
9	006777	Zahnscheibe J6,4 DIN6797	toothed lock washer J6,4
10	004014 000582	U-Scheibe A6,4 DIN125, bis 3.99 Scheibe A6,4 DIN9021, ab 4.99	washer A6,4, till 3.99 washer A6,4, since 4.99
11	577448	Siphon kpl.	siphon cpl.
12	091634	Thermostat 250°C einpol.	thermostat 250°C
13	126047	Schraube M10x1 für Thermostatfühler	screw for thermostat sensor
14	260649	Scheibe Thermostatfühler	washer for thermostat sensor
15	268666	Dichtung Thermostatfühler	seal for thermostat sensor
16	150622	Schraube B3,9 x 13 DIN7983, ab 4.99	screw, since 4.99
17	575429	Winkel Querstromgebläse	bracket for horizontal fan
18	010502	Schraube M4x10 DIN7985	screw
19	576077	Ablaufrohr kpl., ICL	drain pipe cpl., ICL
20	377740	Scheibenmutter M4 selbstsich.	nut self-locking M4
21	307025	Dichtelement Silikon	sealing element silicone
22	003980 004014	U-Scheibe A5,3 DIN125, bis 3.99 U-Scheibe A6,4 DIN125, ab 4.99	washer A5,3 till 3.99 washer A6,4 since 4.99
23	304816 004812	Zahnscheibe J5,3 DIN6797, bis 3.99 Zahnscheibe J6,4 DIN6797, ab 4.99	toothed lock washer J5,3, till 3.99 toothed lock washer J6,4, since 4.99
24	252867 251887	Mutter M5 DIN934, bis 3.99 Mutter M6 DIN934, ab 4.99	nut M5, till 3.99 nut M6, since 4.99
25	648582	Querstromgebläse 180mm	horizontal fan 180mm
26	253847 593303	Silikonschlauch 9,5x3,7 Schlauch 9x3 mm Silikon, ab 7.99	silicone hose hose 9x3 silicone, since 7.99
27	276642 593338	Schlauchschele D19 Spannschele Sapnber.11-18, ab 7.99	hose clamp hose clamp, since 7.99
28	576212 576220	Entlüftungsrohr, IC 611 Entlüftungsrohr, IC 1011	ventilation pipe, IC611 ventilation pipe, IC1011
29	232963	Durchführungsstülle DG16	lead-in bush DG16
30	576158	Wärmetauscher kpl.	heat exchanger cpl.





**Heißluft-Dämpfer ICL/ICE/ICP 611, 1011 Kabelbäume, Dokum. - cable harness, dokum.**

Pos.	Sach-Nr.	Teile Benennung	Description
		<b>Kabelbäume</b>	<b>cable harness</b>
	399307	Verbindungskabel konfektioniert	connector cable
	580767	Verbindungskabel RS-Schnittstelle	connector cable for R-S interface
		Kabelbaum Steuerung ICL, ICE	cable harness control unit ICL, ICE
		Kabelbaum Steuerung ICP	cable harness control unit ICP
		Kabelbaum Erdung ICL, ICE	cable harness grounding ICL, ICE
	570745	Anschlußkabel 5x1,5 konfekt. IC611	power cord 5x1,5 IC611
		Anschlußkabel 5x2,5 konfekt. IC1011	power cord 5x2,5 IC1011
		Verbindungskabel 2m HACCP, ICE, ICP	connector cable HACCP, ICE, ICP
	579920	Kabelbaum Heizung, ICL, ICE611	cable harness heating ICL, ICE611
	579939	Kabelbaum Heizung 400V, ICP611	cable harness heating 400V, ICP611
		Kabelbaum Heizung 400V, ICP1011	cable harness heating 400V, ICP1011
		Kabelbaum Heizung ICL, ICE1011	cable harness heating ICL, ICE1011
		Kabelbaum Lüftermotor	cable harness fan
		<b>Dokumentation</b>	<b>documentation</b>
	580023	Gebrauchsanw. ICL, ICE 611,1011 (D)	operating instructions ICL, ICE (D)
	580031	Gebrauchsanw. ICP 611,1011 (D)	operating instructions ICP (D)
	580082	Gebrauchsanw. ICL, ICE 611,1011 (GB)	operating instructions ICL, ICE (GB)
	580090	Gebrauchsanw. ICP 611,1011 (GB)	operating instructions ICP (GB)
	587818	Gebrauchsanw. ICL, ICE 611,1011 (F)	operating instructions ICL, ICE (F)
	587826	Gebrauchsanw. ICP 611,1011 (F)	operating instructions ICP (F)
	585289	Gebrauchsanw. ICL, ICE 611,1011 (NL)	operating instructions ICL, ICE (NL)
	585297	Gebrauchsanw. ICP 611,1011 (NL)	operating instructions ICP (NL)
	587877	Gebrauchsanw. ICL, ICE 611,1011 (N)	operating instructions ICL, ICE (N)
	587885	Gebrauchsanw. ICP 611,1011 (N)	operating instructions ICP (N)
	385611	QS-Siegel Palux	quality sign Palux
	582565	Klebeschild Gebläse-richtung R	adhesive label
	584215	Klebeschild Abstandshinweis 50mm	adhesive label
	217360	Klebeschild Potentialausgleich	adhesive label
	379026	Klebeschild Hartwasser	adhesive label
	606480	Klebeschild Transport	adhesive label

Ersatzteilkatalog Heißluft-Dämpfer PALUX  
Injection IC 611, 1011  
Stand: 11.00  
Artikel-Nr.: 695599

PALUX Aktiengesellschaft  
Buchener Straße 15  
D-97980 Bad Mergentheim  
Telefon (0 79 31) 55-0  
Telefax (0 79 31) 5 13 73

