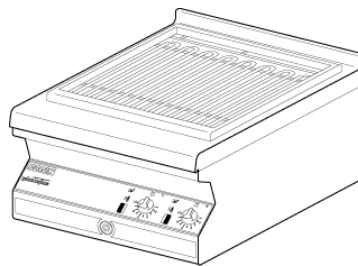


Ersatzteilkatalog

Spare parts list

PALUX Topline Thermik

Topline Vario Griller



Dieser Ersatzteilkatalog ist gültig

- 1. Gen. ab Baujahr 1994
- 2. Gen. ab Baujahr 1999

Typenübersicht

515892 Vario Griller 400 (1. Gen.) 4.5 kW 400V AC 3N

515906 Vario Griller 600 (1. Gen.) 8.0 kW 400V AC 3N

689696 Vario Griller 600 (2. Gen.) 8.0 kW 400V AC 3N

Inhaltsverzeichnis

Gehäuse, Einlegebleche - Seite 4

Heizkörper, Thermostate - Seite 6

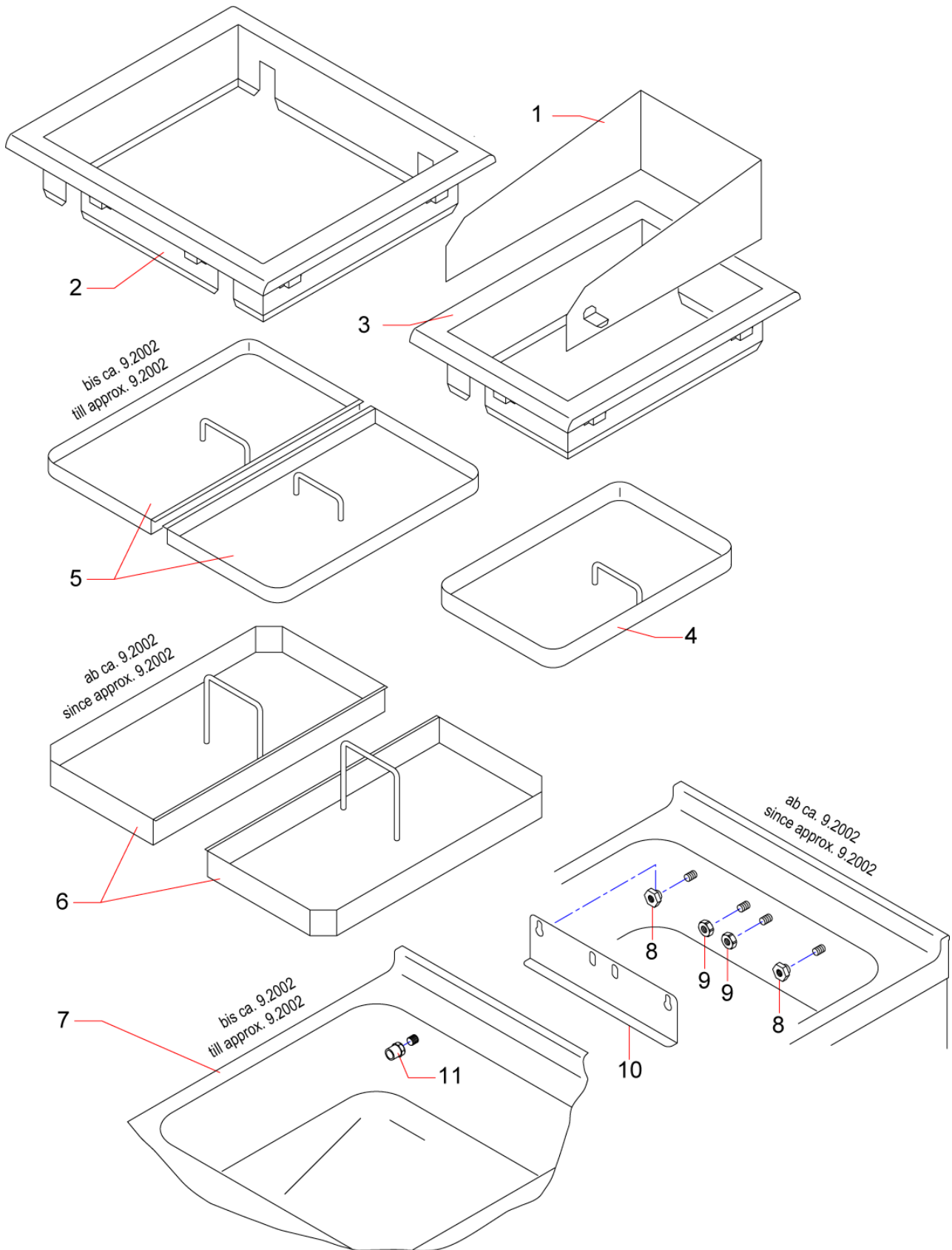
Schwenkvorrichtung, Wärmeisolation - Seite 8

Ablauf, Dokumentation - Seite 10

Anschlußeinheit, Gerätehalter - Seite 12

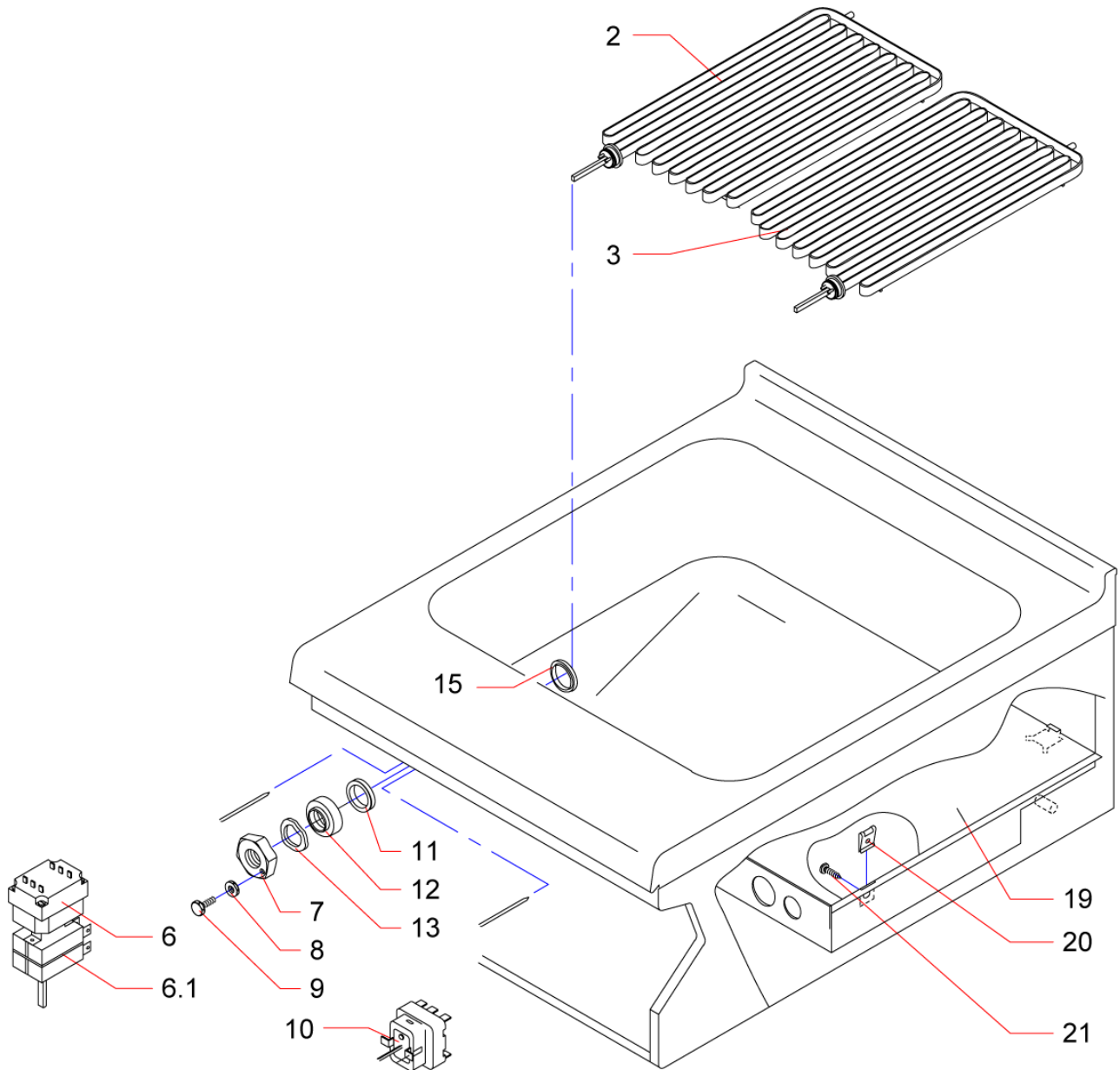
Frontblende, Bedienungselemente - Seite 14

Gehäuse, Einlegebleche



Pos-Nr	Bauteil	Artikelnr.
1	Spritzschutz kpl. f. Abdeckrahmen Griller 400 (Option)	558559
1	Spritzschutz kpl. f. Abdeckrahmen Griller 600 (Option)	558567
2	Rahmen kpl. Griller 600	604283
3	Rahmen kpl. Griller 400	604275
4	Wanneneinlage kpl. Griller 400	604232
5	Wanneneinlage kpl. Griller 600 (bis ca. 9.2002)	604240
6	Einlegeblech kpl. Griller 600 (ab ca. 9.2002)	822213
7	Gehäuse kpl. 400	515949
7	Gehäuse kpl. 600	515957
8	Spezialmutter (ab ca. 9.2002)	822140
9	Mutter M6 1.4301 DIN 934	251887
10	Auflagewinkel (ab ca. 9.2002)	820466
11	Gegenlager (bis ca. 9.2002)	604429

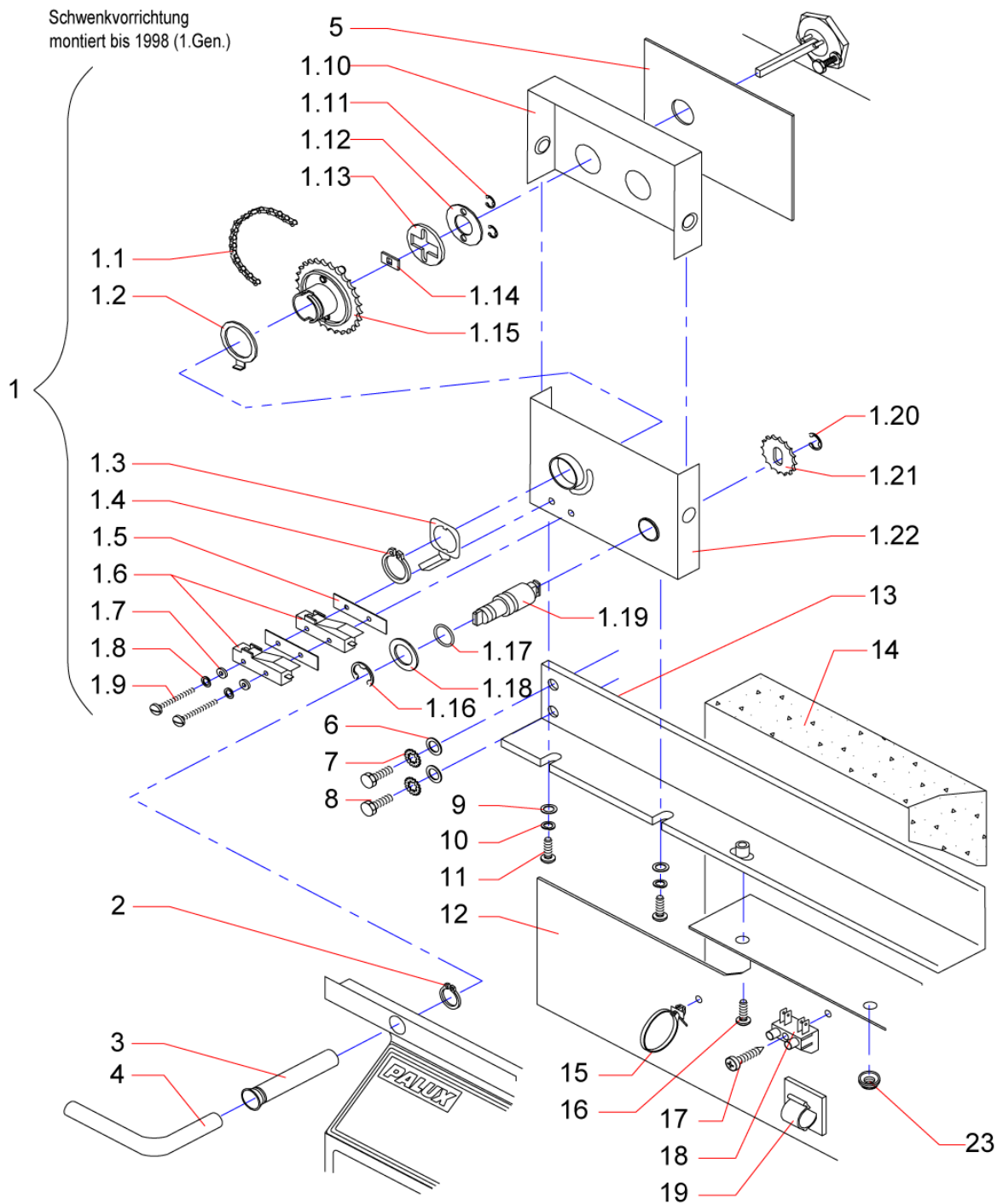
Heizkörper, Thermostate



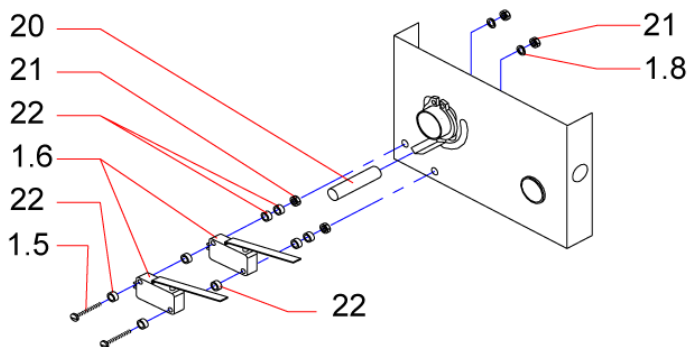
STB, nur in 1. Gen. bis 1998
entfällt bei 2. Gen.

Pos-Nr	Bauteil	Artikelnr.
2	Heizkörper kpl. 3x1500W AC 230V Griller 400, 600	515973
3	Heizkörper kpl. 3x1170W AC 230V Griller 600	515965
6	Kapillarrohrregler, ab Geräte-Nr.123725	619248
6.1	Vorsatzschalter für Kap.regler Id.-Nr. 619248	325317
7	Spannmutter M36x1,5	264849
8	Mutter M 4 1.4301 DIN 934	003905
9	Schraube M 4x16 1.4301 DIN 933	189499
10	Kapillarrohr-STB, nur in 1. Gen., bis 1998	603589
11	Dichtring außen PTFE	262153
12	Haltering Ms 58	262161
13	Federscheibe gewellt Da52xdi39,5x1,5	276308
15	Dichtring innen PTFE	261033
19	Boden hinten 400	502162
19	Boden hinten 600	502316
20	Schnappmutter B3.9 1.4301	227889
21	Blechschrabe B3.9x9.5 St.chr. DIN7981	031720

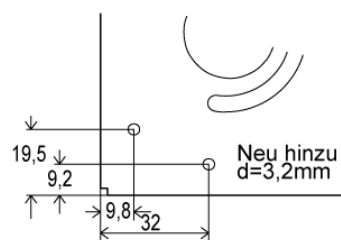
Schwenkvorrichtung, Wärmeisolation



Baugruppe Mikroschalter ab 1998, Nachrüstsatz Artikel-Nr. 694223

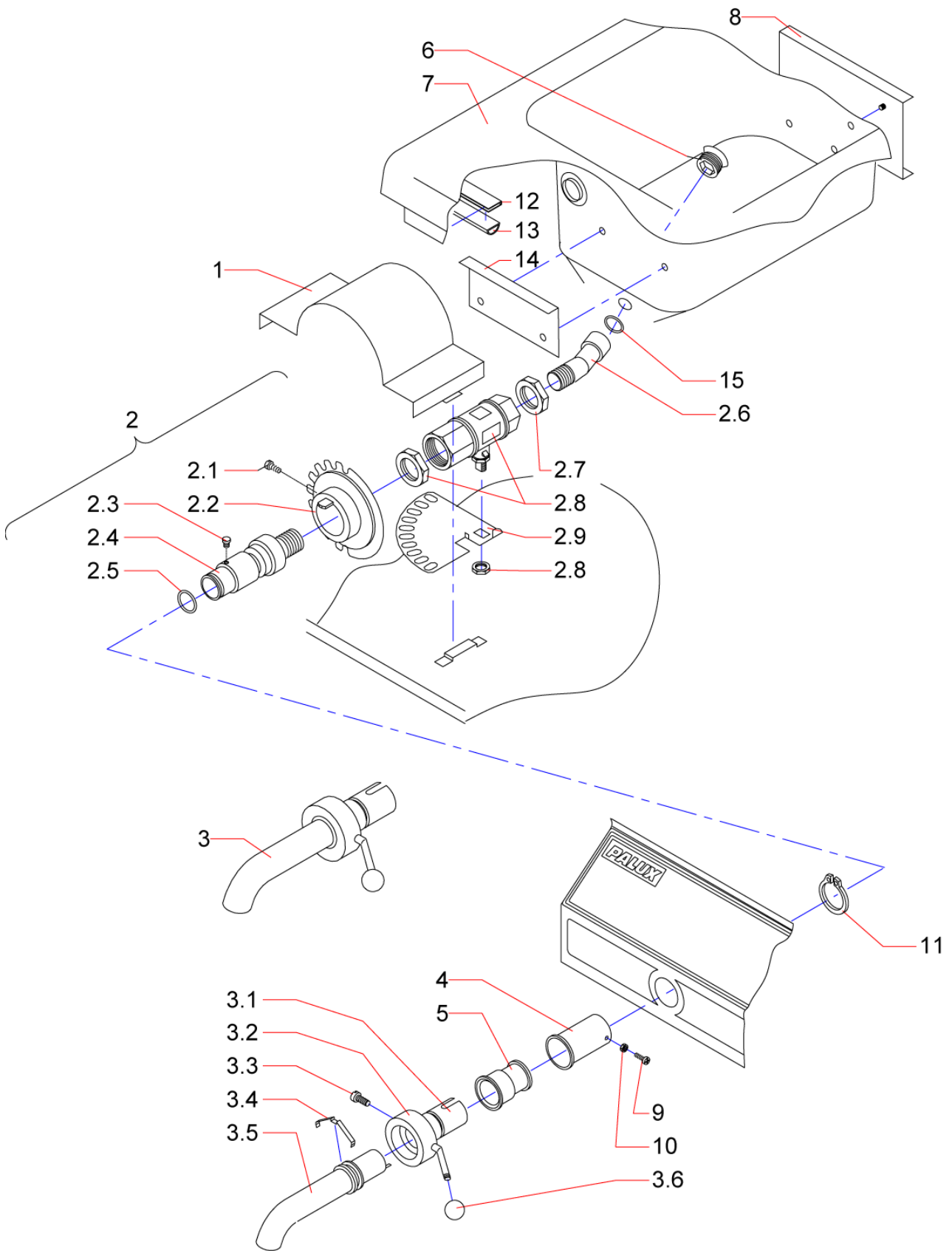


Bohrbild für Halter (Pos. 1.22)



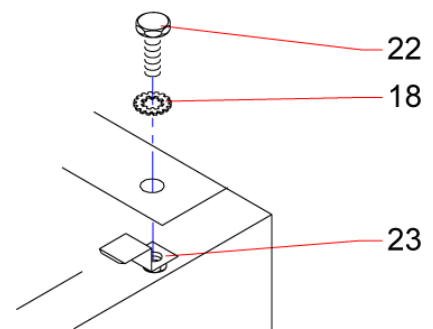
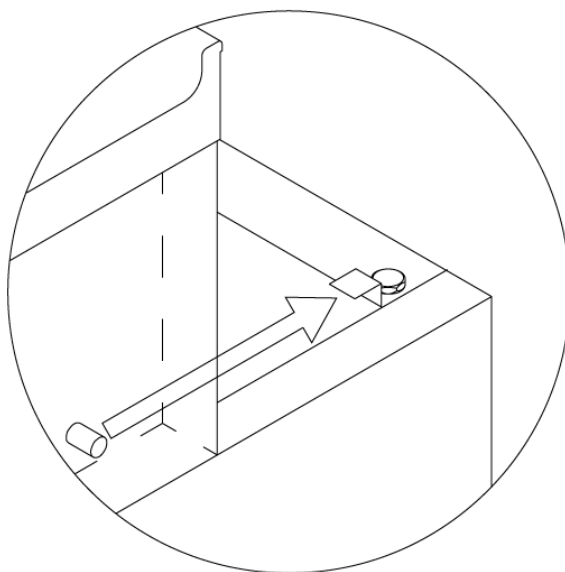
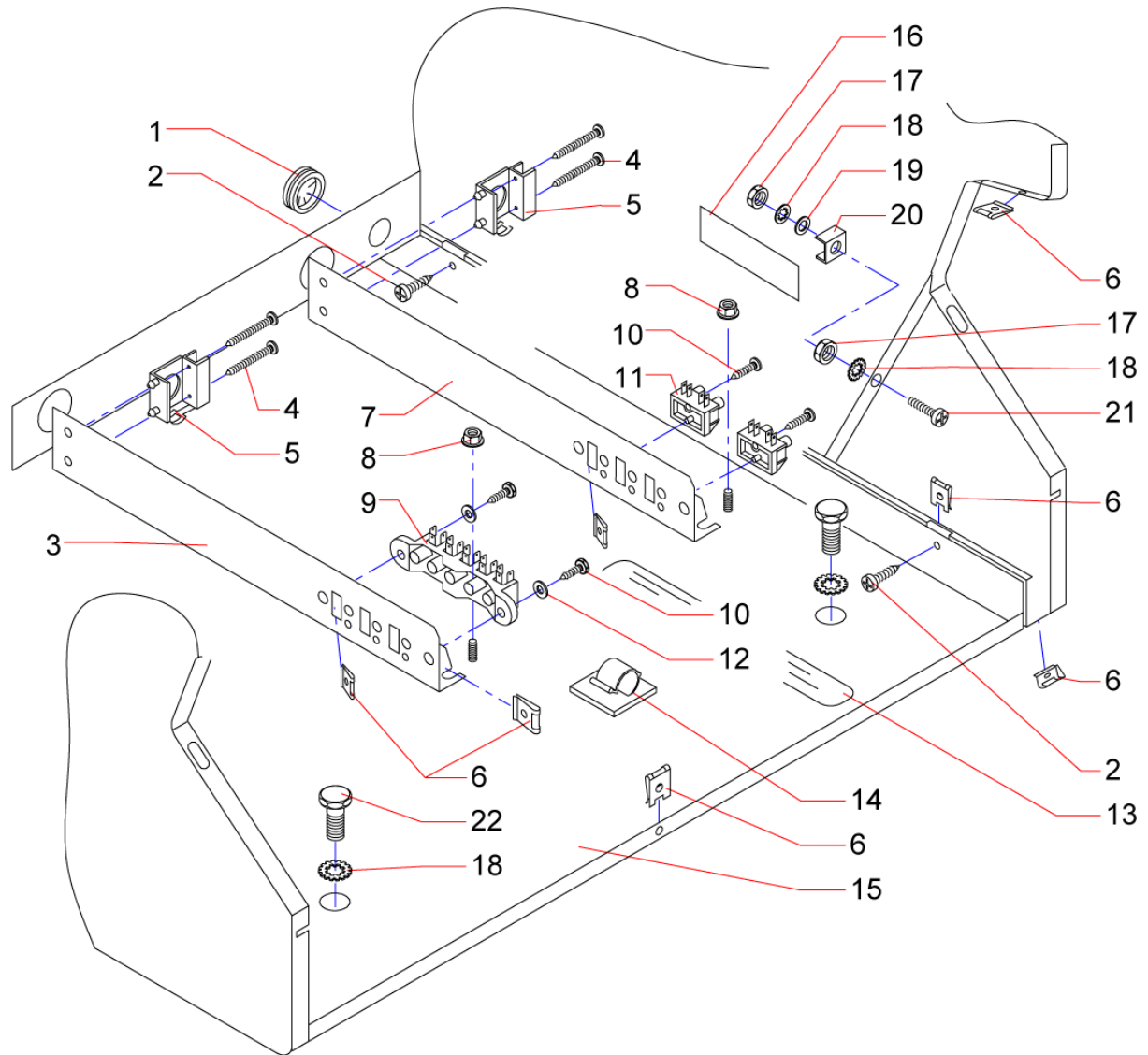
Pos-Nr	Bauteil	Artikelnr.
1	Schwenkvorrichtung links mont. 400, 600 (1. Gen.)	539392
1	Schwenkvorrichtung rechts mont. 600 (1. Gen.)	539406
1.1	Kette mont. 40 Glieder, Rollenkette 6x2.8	539112
1.2	Anschlag	539384
1.3	Schaltblech	539333
1.4	Sicherungsring 22x1.2 DIN471	539376
1.5	Unterteil f. Schalter	288950
1.6	Basisschalter 25A/250VAC, bis 6.98	
1.6	Mikroschalter 20(4)A 250VAC, ab Geräte-Nr.	680907
1.7	U-Scheibe A 3,2 1.430 125	000965
1.8	Federring A 3 St. Verz. DIN 127	000418
1.9	Schraube M 3x40 1.4301 DIN 85	055719
1.10	Deckel	517046
1.11	Sicherungsscheibe 5 1.4122 DIN6799	013242
1.12	Deckscheibe	539325
1.13	Zwischenscheibe	539309
1.14	Gleitsteg	539317
1.15	Welle kpl. Schwenkvorrichtung	539147
1.16	Sicherungsscheibe 10 1.4122 DIN6799	240168
1.17	O-Ring D9.25x1.78 EPDM Sh70	013471
1.18	Scheibe 17x2.5 DIN433 1.4301	539287
1.19	Welle	539139
1.20	Sicherungsscheibe 8 1.4122 DIN6799	053554
1.21	Kettenrad 16	539295
1.22	Halter links kpl.	539783
1.22	Halter rechts kpl.	539791
2	Sicherungsring 14x1 DIN 471 (1. Gen.)	055522
3	Buchse FB52 (1. Gen.)	539015
4	Griff 12x207 1.4305 (1. Gen.)	538981
5	Isolierplatte (1. Gen.)	627860
6	U-Scheibe A6.4 1.4301 DIN125 (1. Gen.)	004014
7	Fächerscheibe A6.4 1.4301 DIN6798 (1. Gen.)	006777
8	Schraube M6x16 1.4301 DIN933 (1. Gen.)	251194
9	U-Scheibe A4.3 1.4301 DIN125 (1. Gen.)	001007
10	Federring A4.3 St.verz. DIN127 (1. Gen.)	001023
11	Schraube M4x10 1.4301 DIN7985 (1. Gen.)	010502
12	Isolationsblech 400 (1. Gen.)	604402
12	Isolationsblech 600 (1. Gen.)	604410
12	Isolationsblech 600 (2. Gen.)	698105
13	Träger kpl. 400 (1. Gen.)	541400
13	Träger kpl. 600 (1. Gen.)	541451
14	Isolier-Zuschnitt-Satz Griller 400 (1. Gen.)	660973
14	Isolier-Zuschnitt-Satz Griller 600 (1. u. 2. Gen.)	660981
15	Ankerbinder (1. Gen.)	388017
16	Schraube M4x12 1.4301 DIN7985 (1. Gen.)	010537
17	Schraube B3.9x25 DIN7981	068209
18	Steckschraubleiste Polyamid	070858
19	Kabelclip 31.7x28.6	026301
20	Schlauch (0,03 m) Meterw. ID8x0,7 DIN40621	039926
21	Mutter M3 DIN934 (1. Gen.)	000396
22	Isolierhülse 3/6x3-sw (1. Gen.)	682233
23	Kombi-Mutter m. Scheibe M6 1.4301	614742

Ablauf, Dokumentation



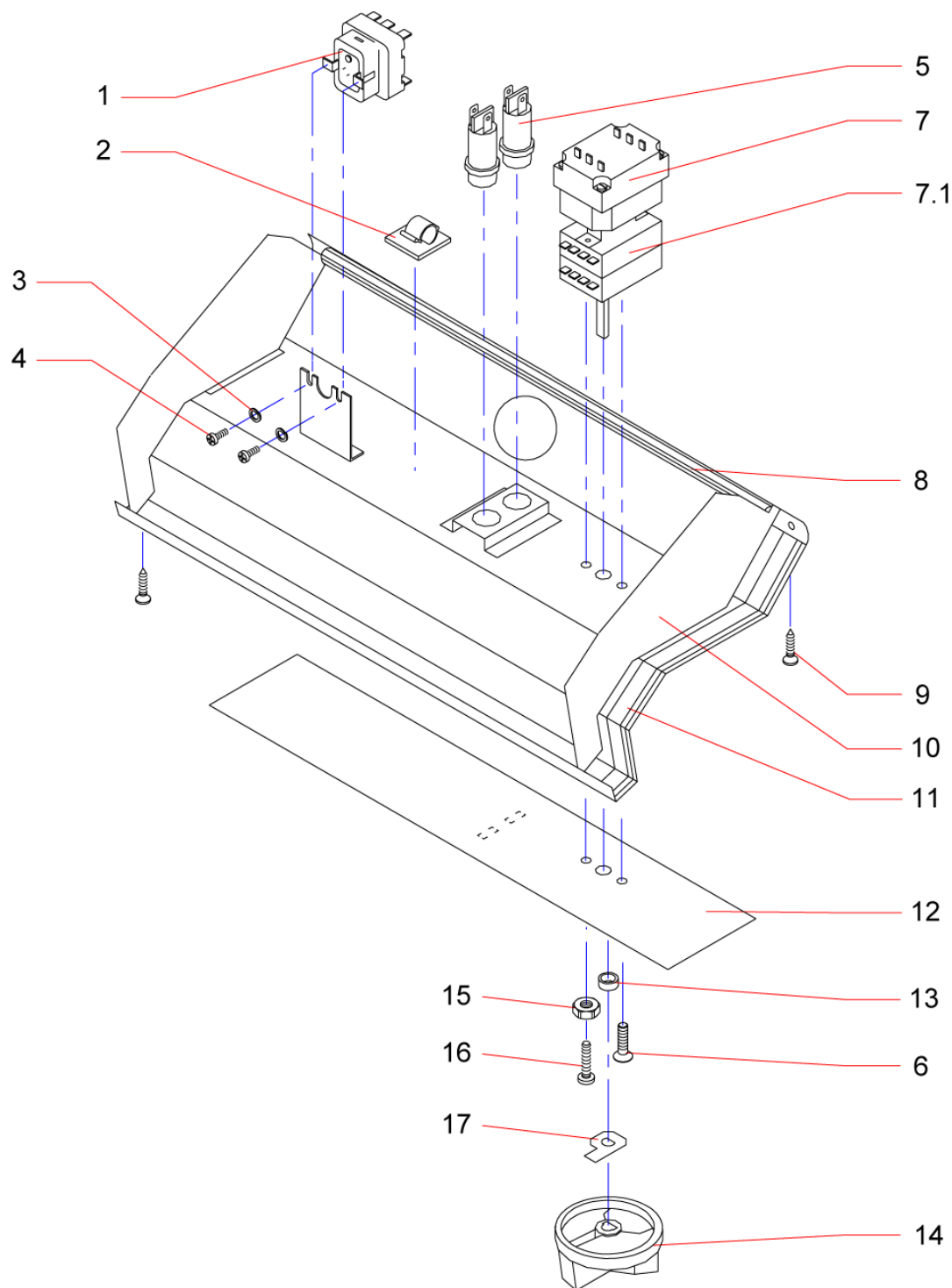
Pos-Nr	Bauteil	ArtikelNr.
1	Schutzkappe	504831
2	Auslauf mont.	516058
2.1	Zylinderschraube M3x4 DIN 84 1.4301	533270
2.2	Nabe kpl.	533211
2.3	Führungsstift rund 6x6 DIN668 1.4305	533122
2.4	Grundkörper Ms Vern. 2.0401 rd 30x83	533998
2.5	O-Ring FDM 15,3x2,4 Sh80	533300
2.6	Anschlußstück kpl.	516066
2.7	Mutter BR 1/2"	001260
2.8	Kugelhahn 1/2" mit Mutter M7x1	533238
2.9	Zahnsegment 2,5x74x75 1.4301	533173
3	Auslaufstück mont.	502081
3.1	O-Ring 26x2 FDM Sh70	533319
3.2	Drehhülse kpl. DIN668	502138
3.3	Schraube M4x6 DIN7985	174084
3.4	Bremsfeder 0,4x4x57,3	533203
3.5	Auslaufstück kpl.	502111
3.6	Kugelknopf 20/M5 DIN319	533254
4	Stützhülse vernickelt	534013
5	Schiebehülse vernickelt	534021
6	Schraube G3/4A In-6-kt, Mat.1.4571, ab Geräte-Nr.	640999
7	Gehäuse kpl. 400 (1. Gen.)	515949
7	Gehäuse kpl. 600 (1. u. 2. Gen.)	515957
8	Versteifung 1 kpl. Griller 400 (1. Gen.)	604437
8	Versteifung 3 kpl. Griller 600 (1. u. 2. Gen.)	534781
9	Schraube M3x8 1.4301 DIN7985	010383
10	Mutter M3 1.4301 DIN934	000396
11	Sicherungsring 40x1,75 DIN 471	502340
12	Dichtschiene 400lg (1. Gen.)	619035
12	Dichtschiene 600mm (1. u. 2. Gen.)	619043
13	Dichtungsprofil transparent, Meterware	374407
14	Versteifung 2 kpl. Griller 400 (1. Gen.)	604445
14	Versteifung 4 kpl. Griller 600 (1. u. 2. Gen.)	604356
14	Versteifung vorn Griller 600 (2. Gen.)	698113
15	O-Ring D 28,3x1,78 FPM/ Viton Sh.80	272825
	Aufstellenweisung Brandschutz	650048
	Gebrauchsanweisung Griller 1.Gen. (D)	518611
	Gebrauchsanweisung Griller 1.Gen. (GB)	629367
	Gebrauchsanweisung Griller 1.Gen. (NL)	629375
	Schaltplan Griller 400, 600 (1.Gen.)	516104
	Gebrauchsanweisung Griller 2.Gen. (D)	651222
	Schaltplan Griller 600 (2.Gen.)	698385

Anschlusseinheit, Gerätehalter



Pos-Nr	Bauteil	Artikelnr.
1	Membrantülle PVC Typ DG16	232963
2	Blechschr. B3,9x9,5 St.Chr. DIN7981	031720
3	Halteblech f. Anschlußeinheit 1x70x235	604674
4	Blechschr. B 3,9x32 1.4301 DIN 7981	248703
5	Klemme Polyamid	248002
6	Schnappmutter B3,9 1.4301	227889
7	Halteblech Maximatic Griller 400	527629
8	Kombi-Mutter m. Scheibe M4 St.vern.	377740
9	Netzanschlussklemme 380V / 40A	002186
10	Blechschr. B3,9x25 DIN7981	068209
11	Steckschraubleiste Polyamid	070858
12	U-Scheibe A4,3 1.4301 DIN9021	026999
13	Klebeschild Geräteanschluß	621382
14	Kabelclip	026301
15	Boden vorn kpl. 400 (1. Gen.)	605905
15	Boden vorn kpl. 600 (1. u. 2. Gen.)	606030
16	Klebeschild "Potentialausgleich"	217360
17	Mutter M6 1.4301 DIN934	251887
18	Fächerscheibe A6,4 1.4301 DIN 6798	006777
19	U-Scheibe A 6,4 1.4301 DIN 125	004014
20	Klemmbügel M6 Ms-Ni DIN 46282	223697
21	Schraube M 6x20 1.4301 DIN 7985	010731
22	Schraube M6x16 1.4301 DIN933	251194
23	Gerätehalter kpl.	503479
	Netzschnur kpl. H07 RN-F 2x2,5qmm (Option)	311758
	Kabel kpl. 180mm 2,5qmm sw (ab 10.94)	331384
	Schutzleiterkabel 350mm 2,5qmm gnge, Erdung Gehäuse	189251
	Kabelbaum kpl. 2,5qmm sw 330mm (1.Gen.)	512141
	Kabelbaum kpl. 1.0/2,5qmm sw 180/190mm	539724
	Kabel kpl. 2,5qmm gnge 560mm, Erdung Heizkörper	539759
	Kabelbaum kpl. 2,5qmm sw 480mm (1.Gen.)	631728
	Kabelbaum kpl. 1,0/2,5qmm sw/bl 80-670mm (1.Gen.)	631736
	Kabelbaum kpl. für Austausch Mikroschalter (1.Gen.)	691194
	Kabelbaum kpl. Vario Griller (2. Gen.)	698199

Frontblende, Bedienungselemente



Pos-Nr	Bauteil	Artikelnr.
1	Kapillarrohr STB, nur in 1. Gen., bis 1998	603589
2	Kabelclip	026301
3	Federring A 4 St.-verz. DIN 127 (1.Gen.)	001023
4	Schraube M4x12 1.4301 DIN 7985 (1. Gen.)	010537
5	Anzeigeleuchte	395056
6	Schraube M 4x6 1.4301 DIN 965	014087
7	Kapillarrohr-Regler, ab Geräte-Nr.123725	619248
7.1	Vorsatzschalter für Kap.regler Id.-Nr. 619248	325317
8	Dichtband Meterware (bis 1.96)	374407
9	Blechschr. B 3,9x16 1.4301 DIN 7983	263109
10	Frontblende kpl. 400 (1. Gen.)	515914
10	Frontblende kpl. 600 (1. Gen.)	515922
10	Frontblende kpl. 600 (2. Gen.)	697990
11	Si-Schaum-Dichtprofil 5x3 mm selbstklebend	604151
12	Bedienfolie 400 (1. Gen.)	542830
12	Bedienfolie 600 (1. u. 2. Gen.)	542849
13	Schlauchstück ID6x2x8.5	632236
14	Knebel kpl. unten abgefl.	393819
14.1	Knopfhalter Wd6	052965
15	Mutter M5 1.4301 DIN 934	252867
16	Schraube M4x8 1.4301 DIN 7985	001015
17	Anschlag für Schalterknebel	505072

PALUX Aktiengesellschaft, Wilhelm-Frank-Straße 36, 97980 Bad Mergentheim
Telefon (0 79 31) 55-0, Telefax (0 79 31) 55 88 600

Artikel-Nr. für Ersatzteilkatalog in Papierversion: 606987