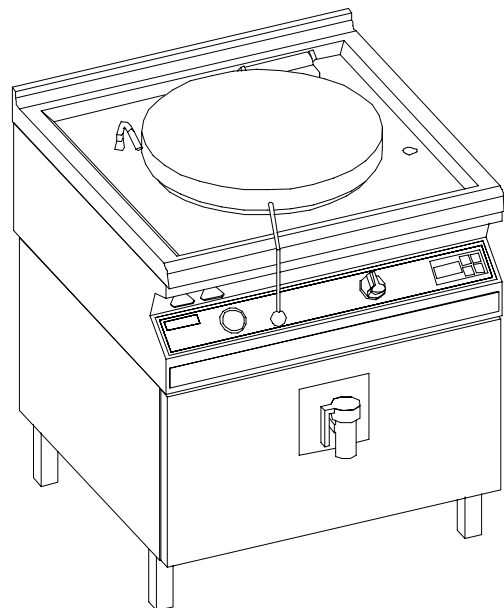


Ersatzteilkatalog

Spare parts list

PALUX Topline Thermik

Topline Kochkessel 80 Liter



PALUX

Dieser Ersatzteilkatalog ist gültig

– für Geräte ab Baujahr ca. 6.1999

Typenübersicht

Bezeichnung	Artikel-Nr.
Topline Kochkessel 80 Liter, 400 V 3N, 15,6 kW	690570

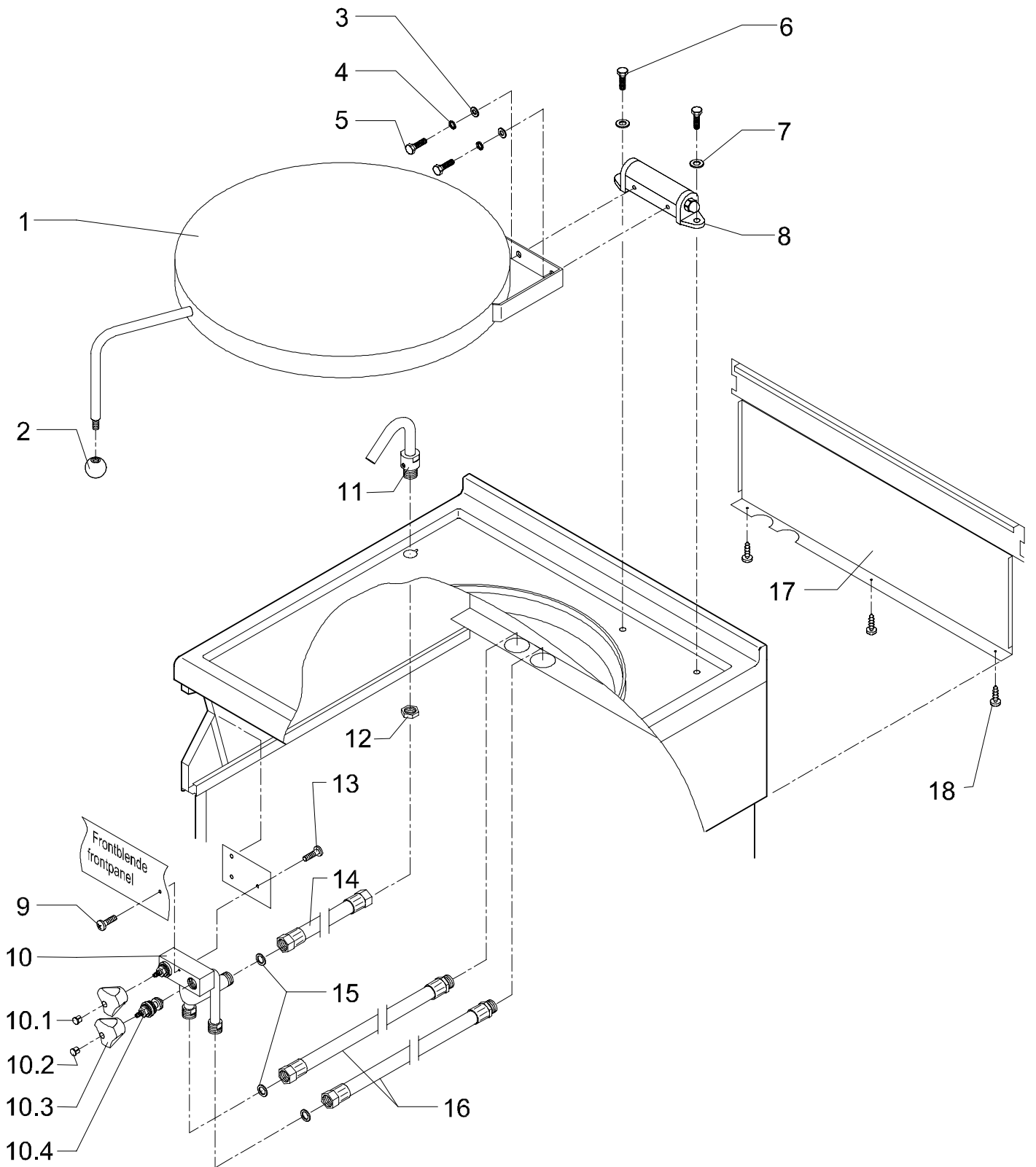
Inhaltsverzeichnis

Baugruppe

Seite

Topline Kochkessel	Deckel, Wasserzulauf, Rückwand	4
Topline Kochkessel	Kesselablauf, Oberteilablauf	6
Topline Kochkessel	Sicherheits-, Überdruckventil, Heizkesselbefüllung	8
Topline Kochkessel	Dampfentlüftung, Druckschalter	10
Topline Kochkessel	Heizung	12
Topline Kochkessel	Frontblende oben, Druckmessgerät, Prozessregler	14
Topline Kochkessel	Elektrokasten	16

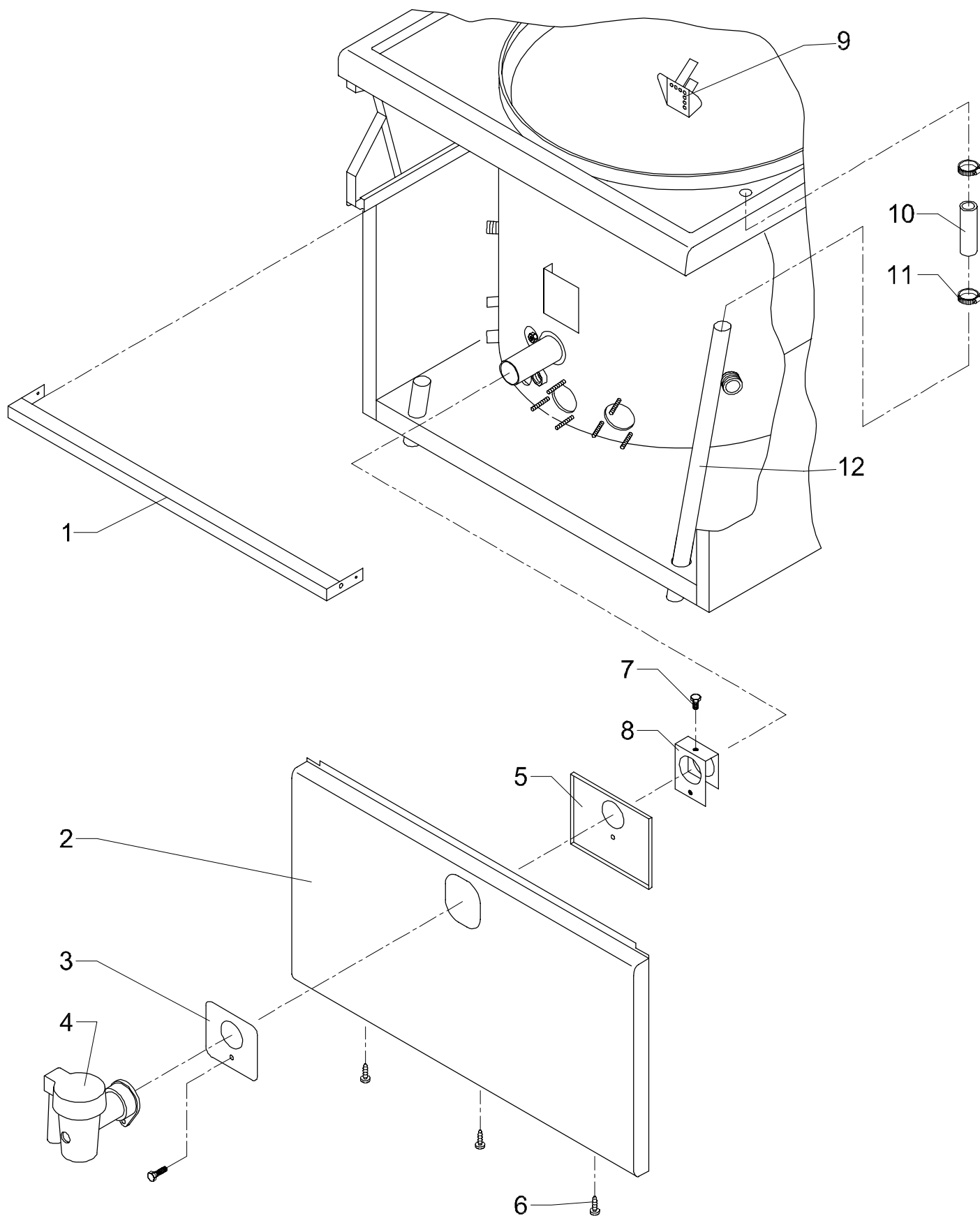
Topline Kochkessel Deckel, Wasserzulauf, Rückwand



Topline Kochkessel Deckel, Wasserzulauf, Rückwand

Pos.	Sach-Nr.	Teile Benennung	Description
1	695300	Deckel kpl. Topline Kochkessel	lid
2	702404	Kugelknopf Bakelit D40 M10 DIN 319	ball bearing
3	001325	U-Scheibe A 8,4 1.4301 DIN 125	washer
4	012564	Faecherscheibe A8 1.4301 DIN 6798	serrated lock washer
5	194050	Schraube M 8x20 1.4301 DIN 933	screw
6	696315	Schraube M10x40 1.4301 DIN 933	screw
7	012602	U-Scheibe A 10,5 1.4301 DIN 125	washer
8	702382	Drehgelenk Deckel Kochkessel	
9	333905	Linsenschraube M4x8 1.4301	oval-head srew
10	704156	Mischventil bearb Kochkessel 80L	mixer tap
10.1	736228	Druckknopf rot	
10.2	736198	Druckknopf blau	
10.3	736236	Haubengriff dreikant	
10.4	736171	Ventiloberteil 3/4 Zoll	
11	702366	Wassereinlauf schwenkbar 3/4 Zoll	water inlet tipe
12	063428	Mutter SW 32 R3/4 Zoll	nut
13	003743	Schraube M5x10 1.4301 DIN933	screw
14		Schlauchverbindung 600, flexibel	hose
15	702412	Dichtung 3/4 Zoll	seal
16		Schlauchverbindung 1200, flexibel	hose
17	695572	Rueckwand Geraet Kochkessel	rear panel
18	031720	Blehschr. B3,9x9, St. Chr. DIN 7981	sheet-metal screw

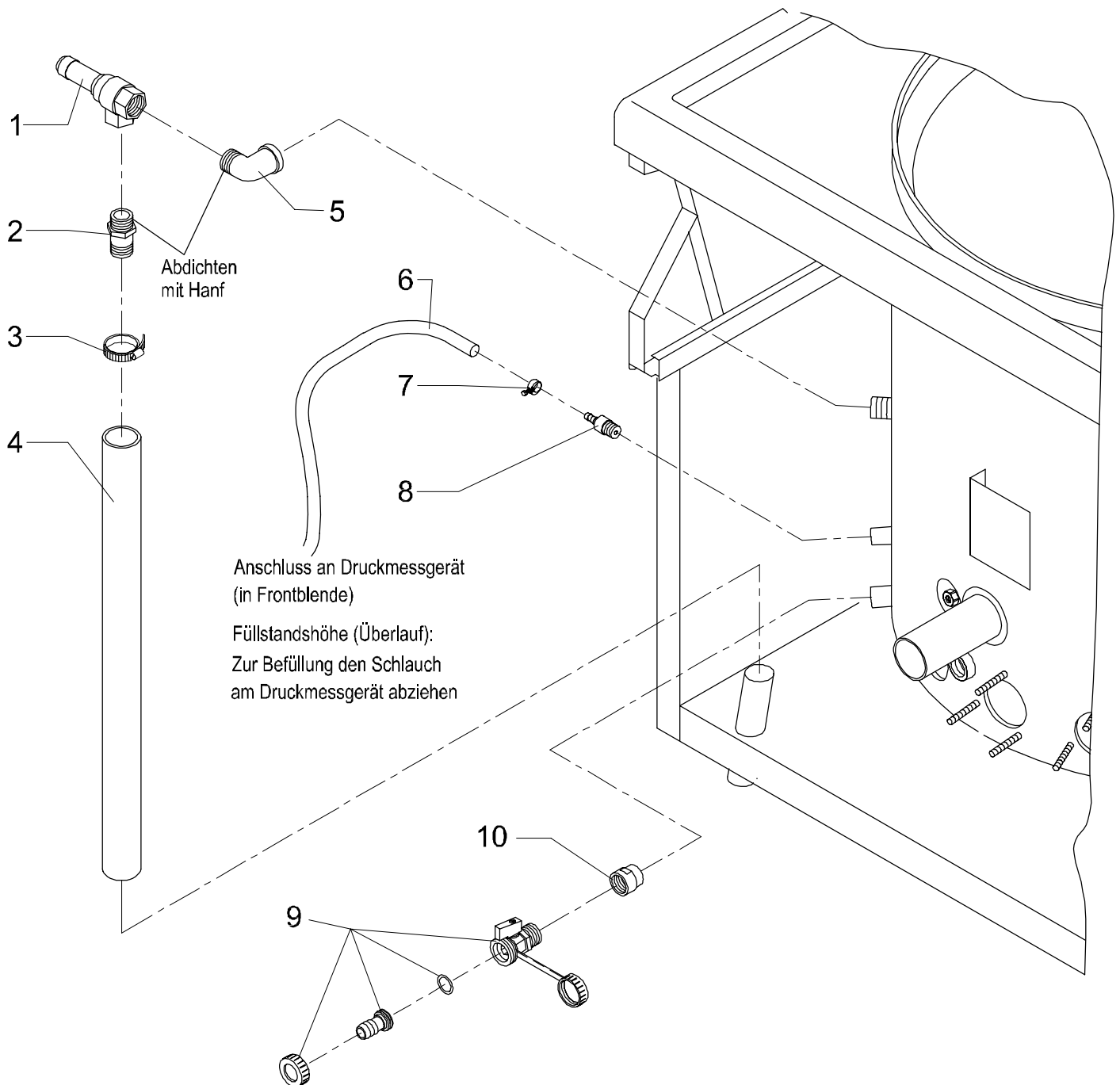
Topline Kochkessel Kesselablauf, Oberteilablauf



Topline Kochkessel Kesselablauf, Oberteilablauf

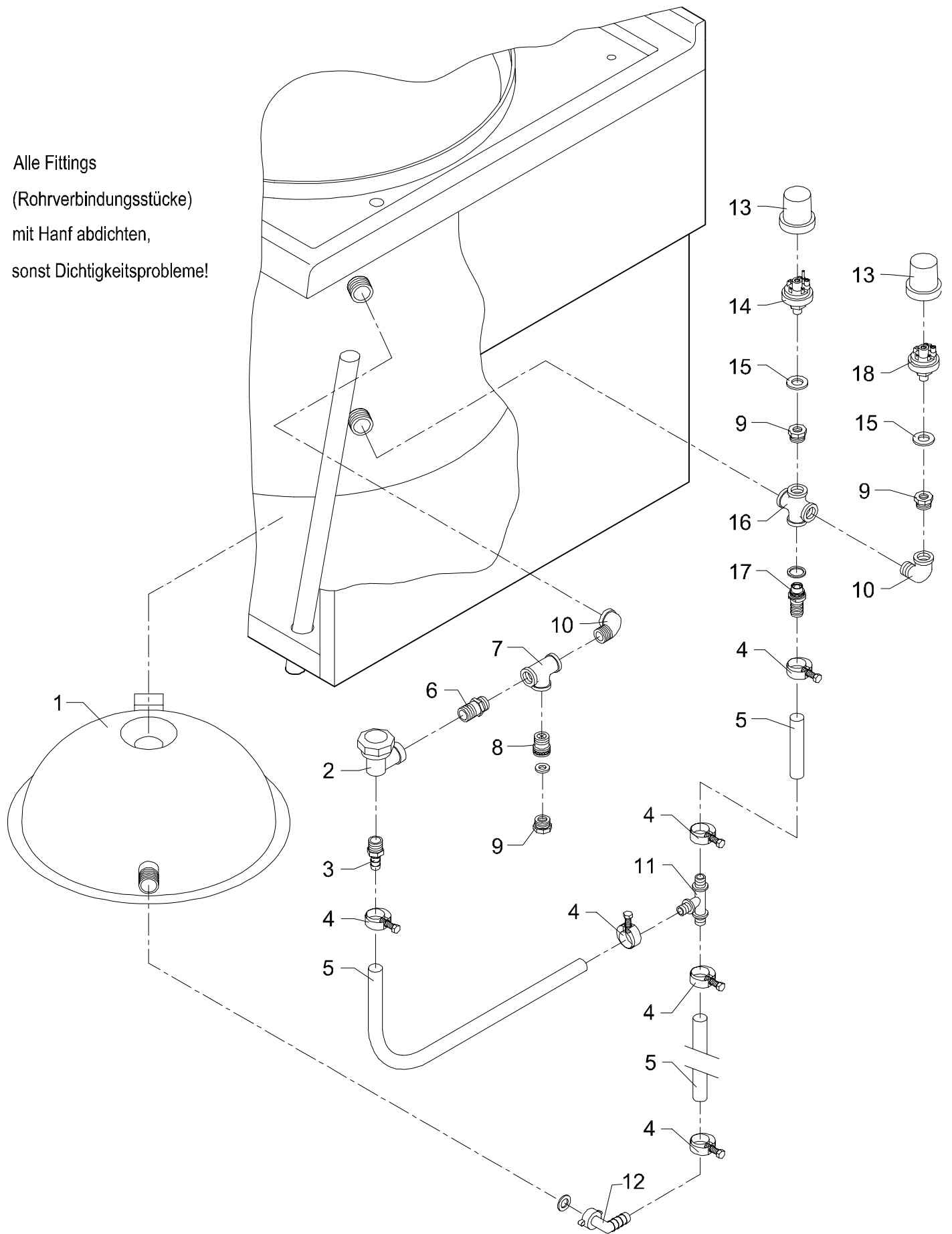
Pos.	Sach-Nr.	Teile Benennung	Description
1	695637	Querstrebe	
2	695289	Blende vorn Kochkessel	cover
3	696552	Blende vorn Entleerung	cover
4	702293	Sicherheits-Auslaufhahn	
5	696560	Blende hi Entleerung	cover
6	031720	Blechschr. B3,9x9, St. chr. DIN 7981	sheet-metal screw
7	251836	Schraube M 6x10 1.4301 DIN 933	screw
8	699543	Befestigung kpl.	mounting cpl.
9	702226	Auslaufsieb Kochkessel	
10		Gummikühlerschlauch D28	hose
11	354996	Schlauchschelle 25 - 40 mm	hose clip
12	695335	Ablaufrohr kpl	drain pipe cpl.

Topline Kochkessel Sicherheits-, Überdruckventil, Heizkesselbefüllung



Topline Kochkessel Dampfentlüftung, Druckschalter

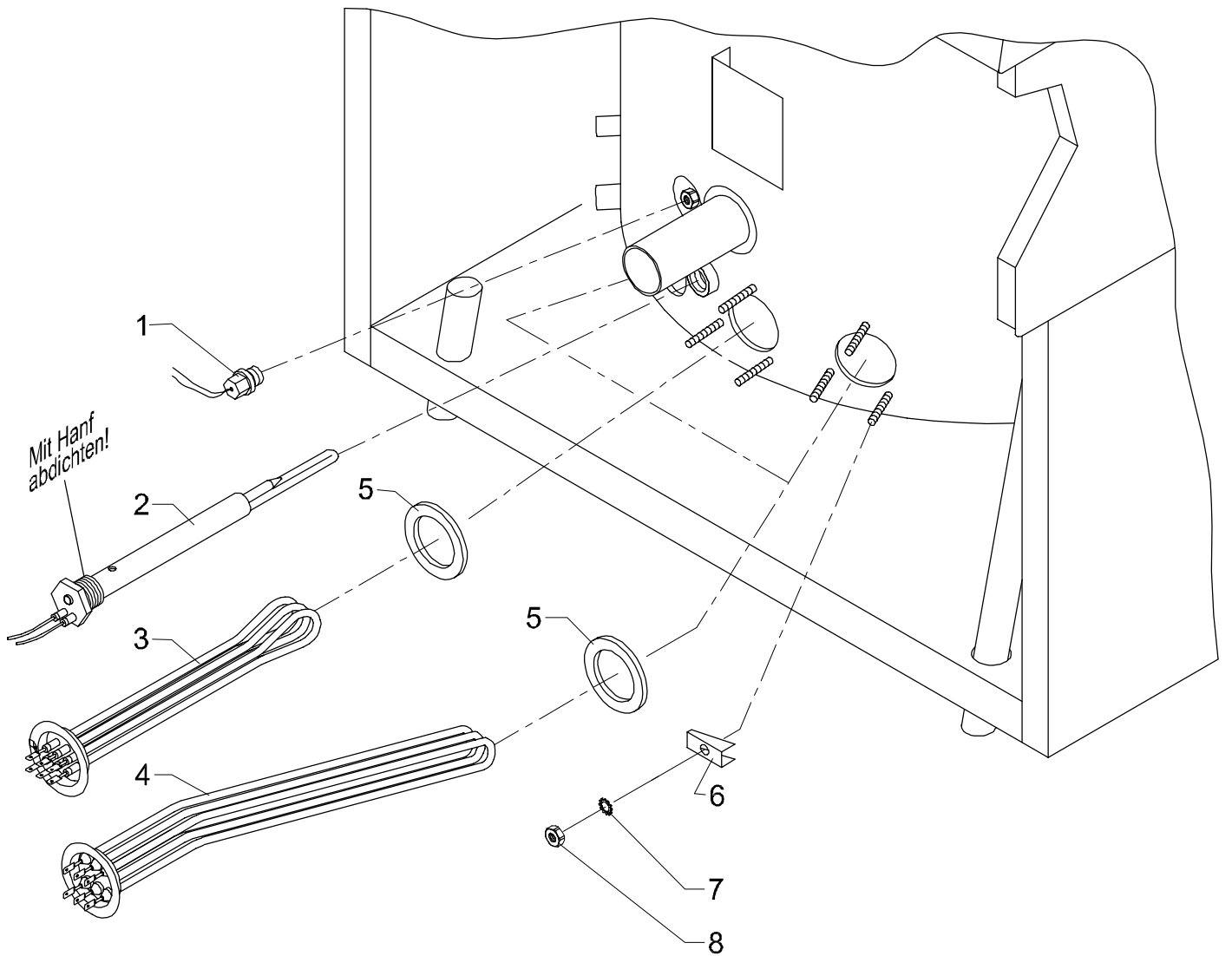
Alle Fittings
(Rohrverbindungsstücke)
mit Hanf abdichten,
sonst Dichtigkeitsprobleme!



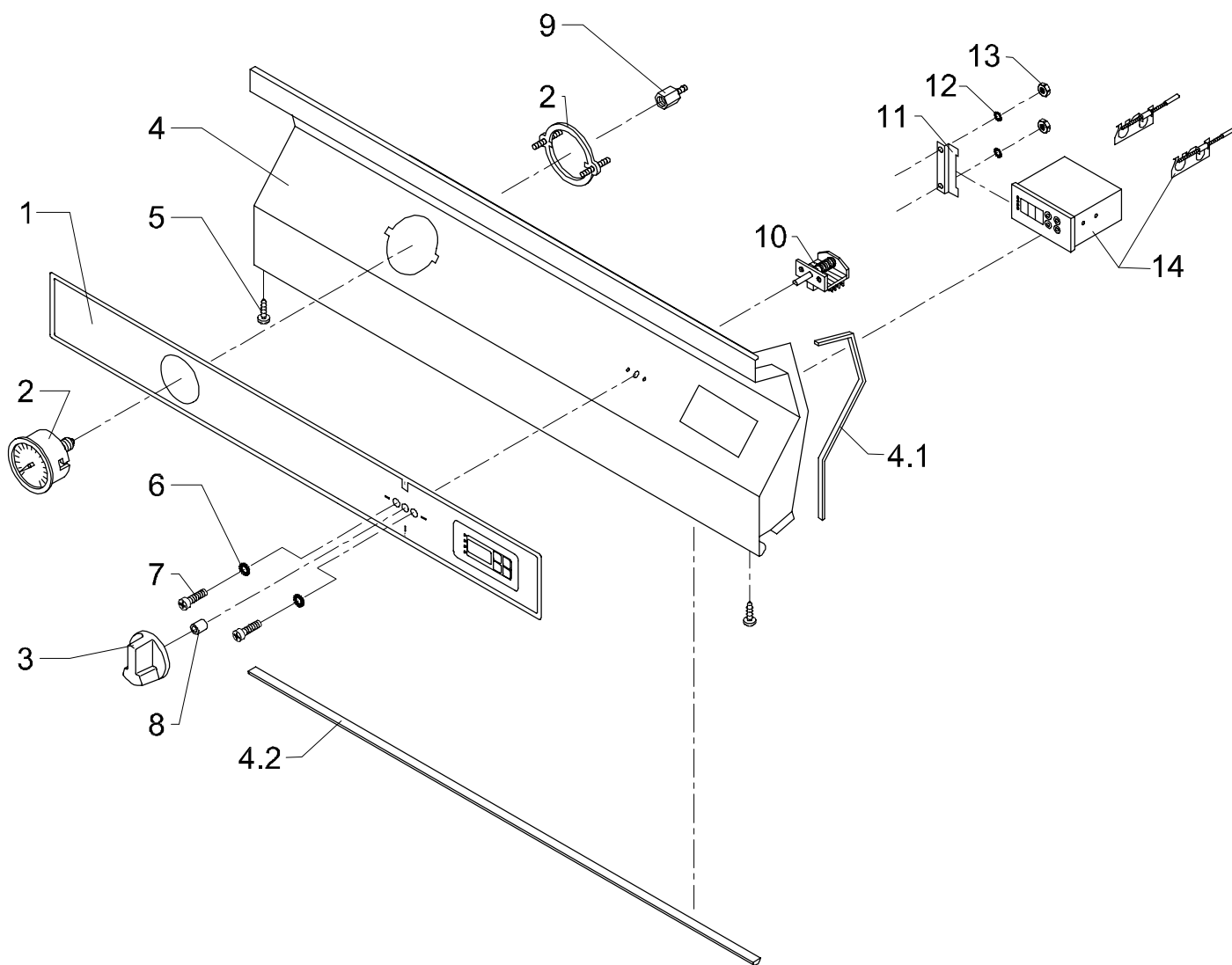
Topline Kochkessel Dampfentlüftung, Druckschalter

Pos.	Sach-Nr.	Teile Benennung	Description
1	702358	Druckausdehnungsgefäß	
2	702439	Dampfentlüfter automatisch	
3		Schlauchtülle mit Aussengewinde	hose connector
4	276642	Schlauchbinder NS Spannbereich 16-21	hose clip
5	272159	Schlauch D12 x D18,5 Silic. uman. 5,5 BAR	hose
6	374474	Anschlussnippel (G1/2A-G1/2A)	conneting nippel cpl.
7		T-Stück 1/2 Zoll	
8	702463	Rückflussverhinderer	non-return valve
9	298476	Reduzierung 1/2-1 vernickelt HLD	reducing nipple
10		Winkel 90 Grad 1/2 Zoll	bracket 90 degrees
11		T-Schlauchverbindungsstutzen	hose connector
12	309613	Anschlusswinkel 1/2 Zoll 3/4 Zoll AD 14	angle bracket
13	085685	Schutzkappe D49x54	protective cap
14	702153	Sicherheits-Druckschalter	safety pressure switch
15	215813	Kupferdichtring	sealing ring
16		Kreuz-Stück	
17	702447	Belüfter mit Anschluss	
18	702129	Druckschalter Betriebsdruck	pressure switch

Topline Kochkessel Heizung



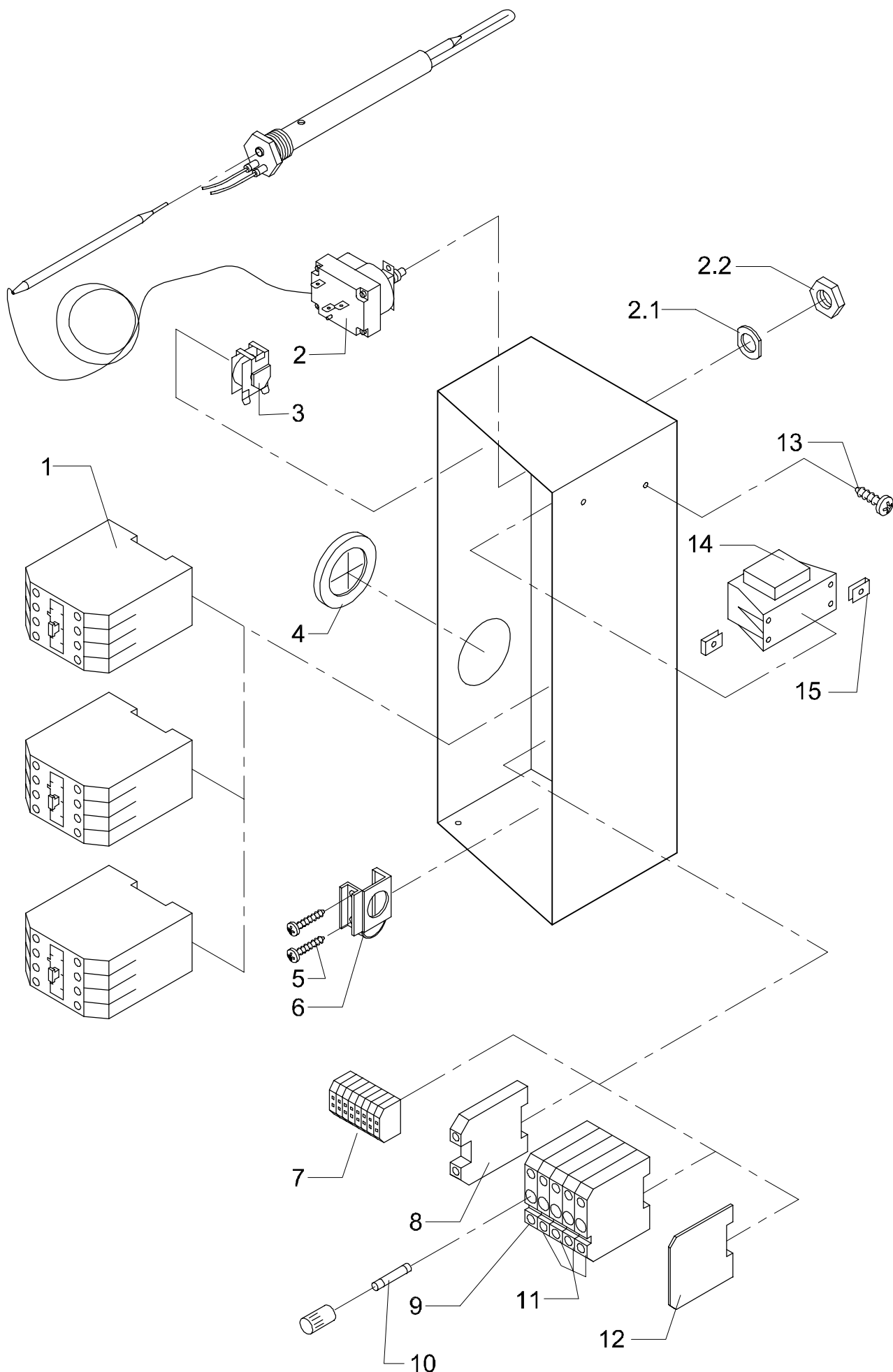
Topline Kochkessel Frontblende oben, Druckmessgerät, Prozessregler



Topline Kochkessel Frontblende oben, Druckmessgerät, Prozessregler

Pos.	Sach-Nr.	Teile Benennung	Description
1	690651	Bedienfolie 800 Kochkessel 80L	control keypad
2	702307	Druckmessgerät	
3	393819	Knebel kpl. unten abgeflacht	toggle cpl.
3.1	52965	Knopfhalter WD6	knob holder
4	690643	Frontblende kpl. Kochkessel 80L	frontpanel cpl.
4.1	604151	SI-Schaum-Dichtpr 5x3 MM selbstkl.	
4.2	374407	Dichtungsprofil SIP 2581 Transparent	
5	263109	Blehschr. B 3,9x 1.4301 DIN 7983	sheet-metal screw
6	001023	Federring A 4 St.-verz. DIN 127	spring lock washer
7	001015	Schraube M 4x8 1.4301 DIN 7985	screw
8	632236	Schlauchstueck ID 6x2x8,5	hose section
9		Anschlussnippel	connecting nippel cpl.
10	702145	Hauptschalter	main switch
11	695807	Haltewinkel Regler	angle bracket
12	001007	U-Scheibe A 4,3 1.4301 DIN 125	washer
13	003905	Mutter M 4 1.4301 DIN934	nut
14	702110	Prozessregler	

Topline Kochkessel Elektrokasten



Topline Kochkessel Elektrokasten

Pos.	Sach-Nr.	Teile Benennung	Description
1	181498	Schuetz DSL 23-01 230V 50/60 HZ	contactor
2	702137	Sicherheitstemperatur-Begrenzer	safety temp. limiter
2.1		Befestigungsmutter	fixing nut
2.2		Kontermutter	nut
3	091472	Summer	buzzer
4	255351	Membran-D-Tuelle DG 36	diaphragm bushing
5	248703	Blechschr. B 3,9x 1.4301 DIN 7981	sheet-metal screw
6	248002	Klemme 3TH120-49990	terminal
7	352241	Klemmleiste vmont 8-polig	terminal strip pre-ass
8	356727	Schutzleiterklemme TYP TS 35, 56.510	
9	324671	Sicherungsklemme mit Schraubkappe	fuse terminal
10	696293	G-Sicherungseinsatz 6,3x32-M-4A	locking insert
11	356735	Reihenklemme 10 Q NR. 57. 910. 4953	terminal block
12	325740	Abschlussplatte TYP 10	
13	263109	Blechschr. B 3,9x 1.4301 DIN 7983	sheet-metal screw
14	698032	Trafo 230V 9V 3,8A 50/60Hz	transformer
15	227889	Schnappmutter B3,9 1.4301	snap-action nut

Ersatzteilkatalog Topline Kochkessel 80 Liter
2.2001
Artikel-Nr.: 734845

PALUX Aktiengesellschaft
Buchener Straße 15
D-97980 Bad Mergentheim
Telefon (0 79 31) 55-0
Telefax (0 79 31) 5 13 73

