

Ersatzteilkatalog**Spare parts list****PALUX Injection Heißluft- Dämpfer****GXA / GXB / GXC - 611, 1011 und 2011**

Dieser Ersatzteilkatalog ist gültig

- für Geräte ab Baujahr 2002

Typenübersicht

PALUX Injection Heißluft- Dämpfer

GXA 611

754676, 754595, 758736, 759201

GXB 611

754681, 754609, 757365, 757373

GXC 611

754706, 754692, 757381, 757403

GXA 1011

754714, 754617, 758833, 759651

GXB 1011

754757, 754773, 757411, 757438

GXC 1011

754781, 754722, 757446, 757454

GXB 2011

754668, 757462

GXC 2011

757314, 757470

GXC 611 Gas

754749, 759678, 759686, 759694

GXC 1011 Gas

754730, 757292, 759708, 759716

Inhaltsverzeichnis

Gehäuse - Seite 4

Bedienblende GXA - Seite 6

Bedienblende GXB - Seite 8

Bedienblende GXC - Seite 10

Elektrik Bedienteil GXA - Seite 12

Elektrik Bedienteil GXB, GXC - Seite 14

Elektrik GXA - 611, 1011 - Seite 16

Elektrik GXA - 2011 - Seite 18

Elektrik GXB, GXC - 611, 1011 - Seite 20

Elektrik GXB, GXC - 2011 - Seite 22

Schlauchbrause - 611, 1011 - Seite 24

Schlauchbrause - 2011 - Seite 26

Türverschluss, Klebeschild Autoclean - Seite 28

Gebläse - Seite 30

STB, Magnetschalter, Beleuchtung bis Geräte- Nr. 372058, Lautsprecher - Seite 34

Thermoelement, Kerntemp.-Fühler, Drucksensor, Lüfter, Wasserzulauf - Seite 36

Wasserzulauf Hartwasser - Seite 38

Wasserzulauf Weichwasser - Seite 40

Autoclean Getriebemotor, Düse - Seite 42

Autoclean Schwingkolbenpumpe, Kanisteranschluss - Seite 44

Autoclean Wasserzulauf - Seite 46

Abluft - Seite 48

Wärmetauscher - 611, 1011 - Seite 50

Wärmetauscher - 2011 - Seite 52

Hordenwagen - Seite 54

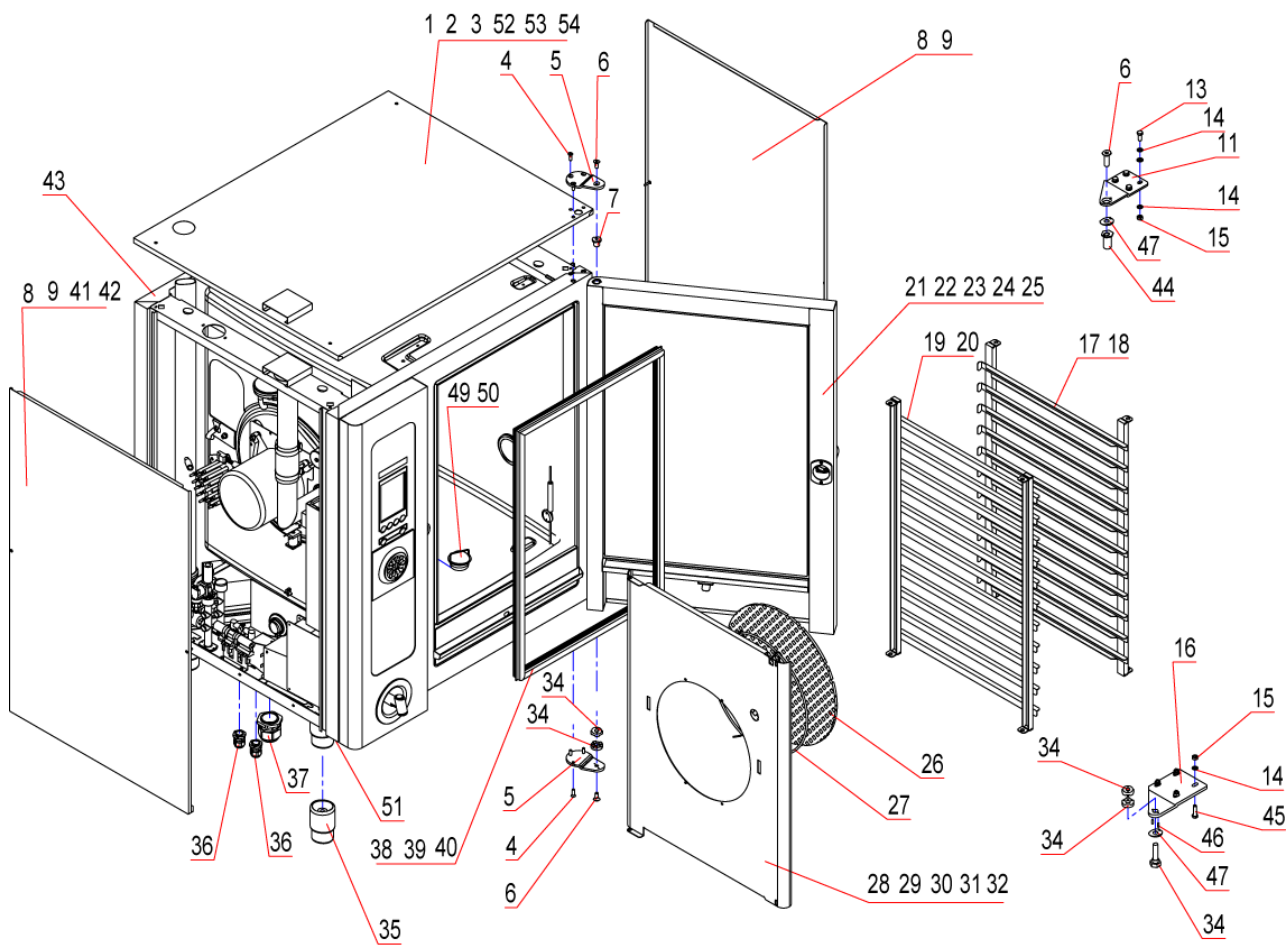
Beleuchtung, ab Geräte- Nr. 372058 - Seite 56

Gas - Wärmetauscher - Seite 58

Gas - Elektrik GXC - 611, 1011 Gas - Seite 60

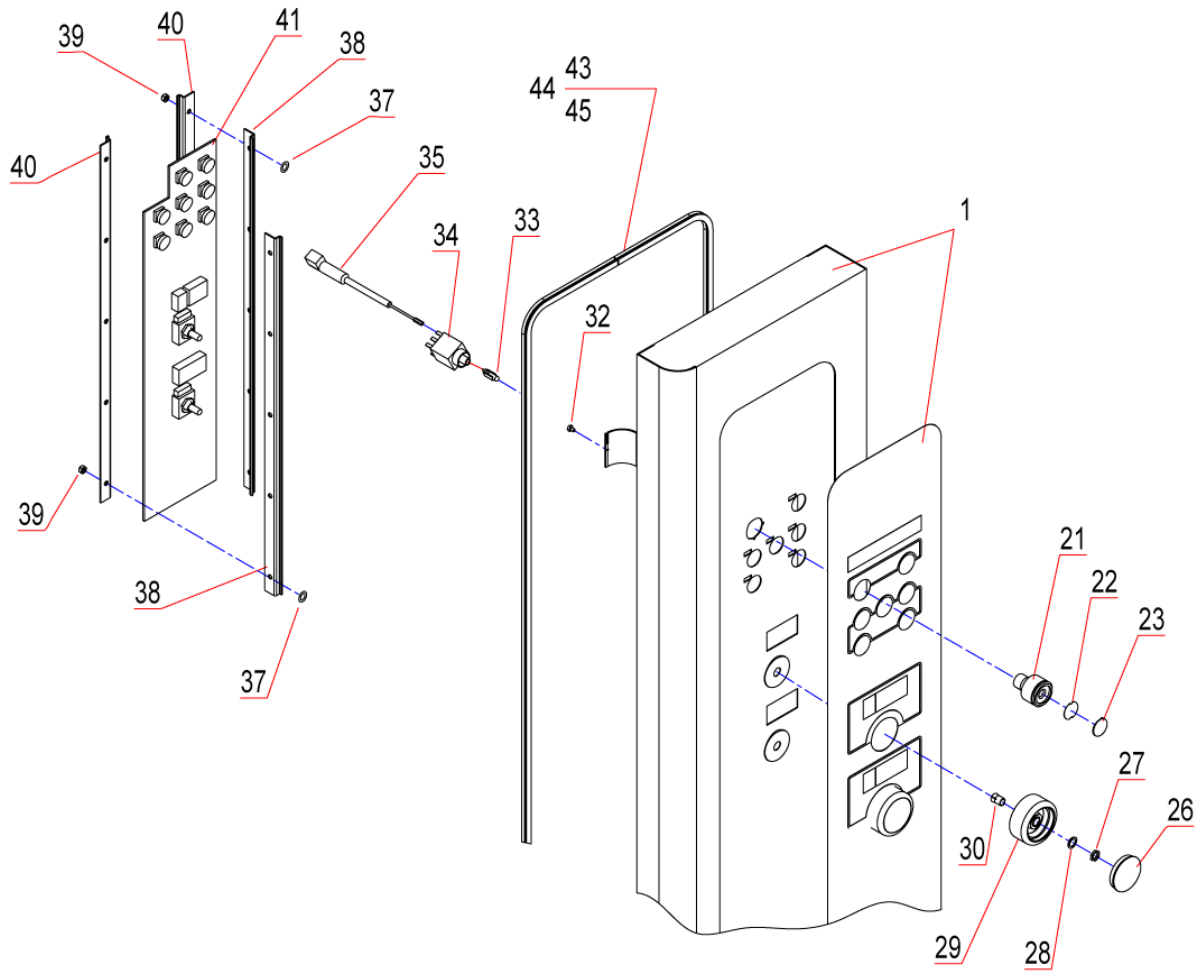
Gas - Elektrik GXC - 2011 Gas - Seite 62

Gehäuse

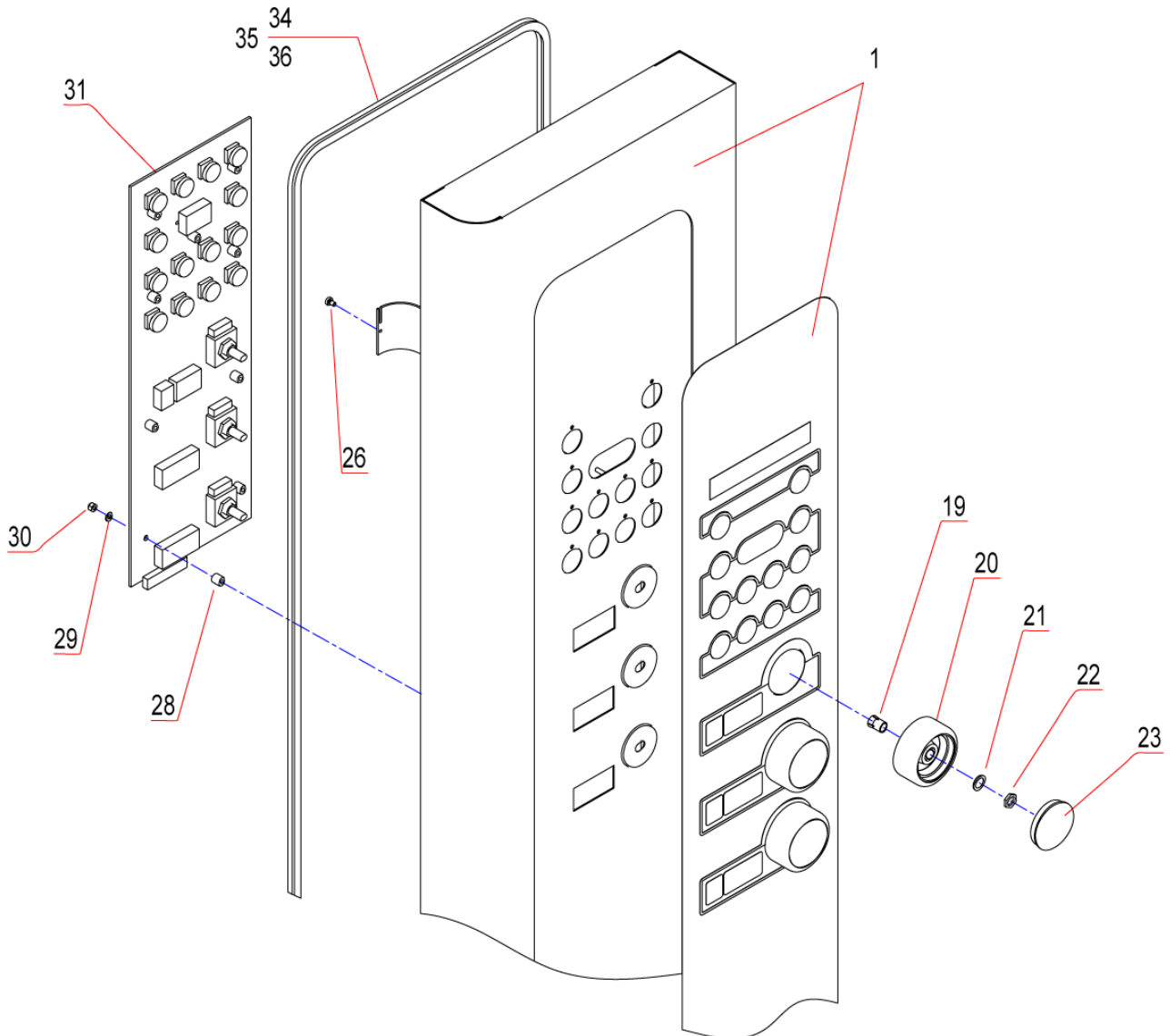


Pos-Nr	Bauteil	Artikelnr.
1	Gehäusedeckel 611 1011 RA	741604
2	Gehäusedeckel 611 1011 LA	740942
3	Gehäusedeckel 2011	741825
4	Senkschraube M6x20	741175
5	Scharnierplatte 611 1011	741167
6	Senkschraube DIN 7991 M8x20 V2A mit Innensechskt.	209791
7	Senkschraube M12x40 DIN 7991	382736
8	Seitendeckel 611	741159
9	Seitendeckel 1011	741655
10	Seitendeckel 2011	741043
11	Scharnierplatte oben 2011/1221/2021	745936
13	6kt-Schraube ISO 4017 M8x20 V2A DIN 933	194050
14	Faecherscheibe DIN 6798 A8,4 1.4301	012564
15	MUTTER M8 1.4301 DIN 934	254177
16	Scharnierplatte unten 2011/1221/2021	745944
17	Einhängegestell 6-11 - rechts GN	740292
18	Einhängegestell 1011 rechts GN	740357
19	Einhängegestell 6-11 - links GN	740306
20	Einhängegestell 1011 - links GN	740365
21	Tür 611 RA	752002
22	Tür 611 LA	752010
23	Tür 1011 RA	752169
24	Tür 1011 LA	752371
25	Tür 2011 RA	755567
26	Fettfilter 611 - 2011	760749
27	Schutzgitter 2021 D 350	377791
28	Luftleitblech rechts kpl 611	743291
29	Luftleitblech links kpl 611	740438
30	Luftleitblech rechts kpl 1011	743305
31	Luftleitblech links kpl 1011	740837
32	Luftleitblech 2011	746029
34	Rasterklaue Türe	385654
35	Fuß 611/1011	744824
36	Verschraubung PG 16 Kunststoff m. Gegenmutter	580465
37	Verschraubung PG36 grau mit Gegenmuttern	658316
38	Türdichtung Silikonrahmen 611	742368
39	Türdichtung Silikonrahmen 1011	742376
40	Türdichtung Silikonrahmen 2011	742384
41	Motorschacht 2011 1221 2021	558427
42	Seitendeckel links 2011	
43	Rückwand 2011	745049
44	Exzenterlager 2011	564680
45	Sechskantschraube M8x30 ISO 4017	
46	Zylinderstift DIN 7-4m6x12 Niro A2 2011	553344
47	Sicherungsblech SW 27	382701
49	Ablaufsieb 611 1011	670375
50	Ablaufsieb 2011 2021 1221	670383
51	Filter kpl. Lueftungsschacht	751782
52	Gehaeusedeckel kpl. RA 611/1011 Gas	760455
53	Gehausedeckel kpl. LA 611/1011 Gas	760447
54	Gehaeusedeckel kpl. 2011 Gas	771724

Bedienblende GXA

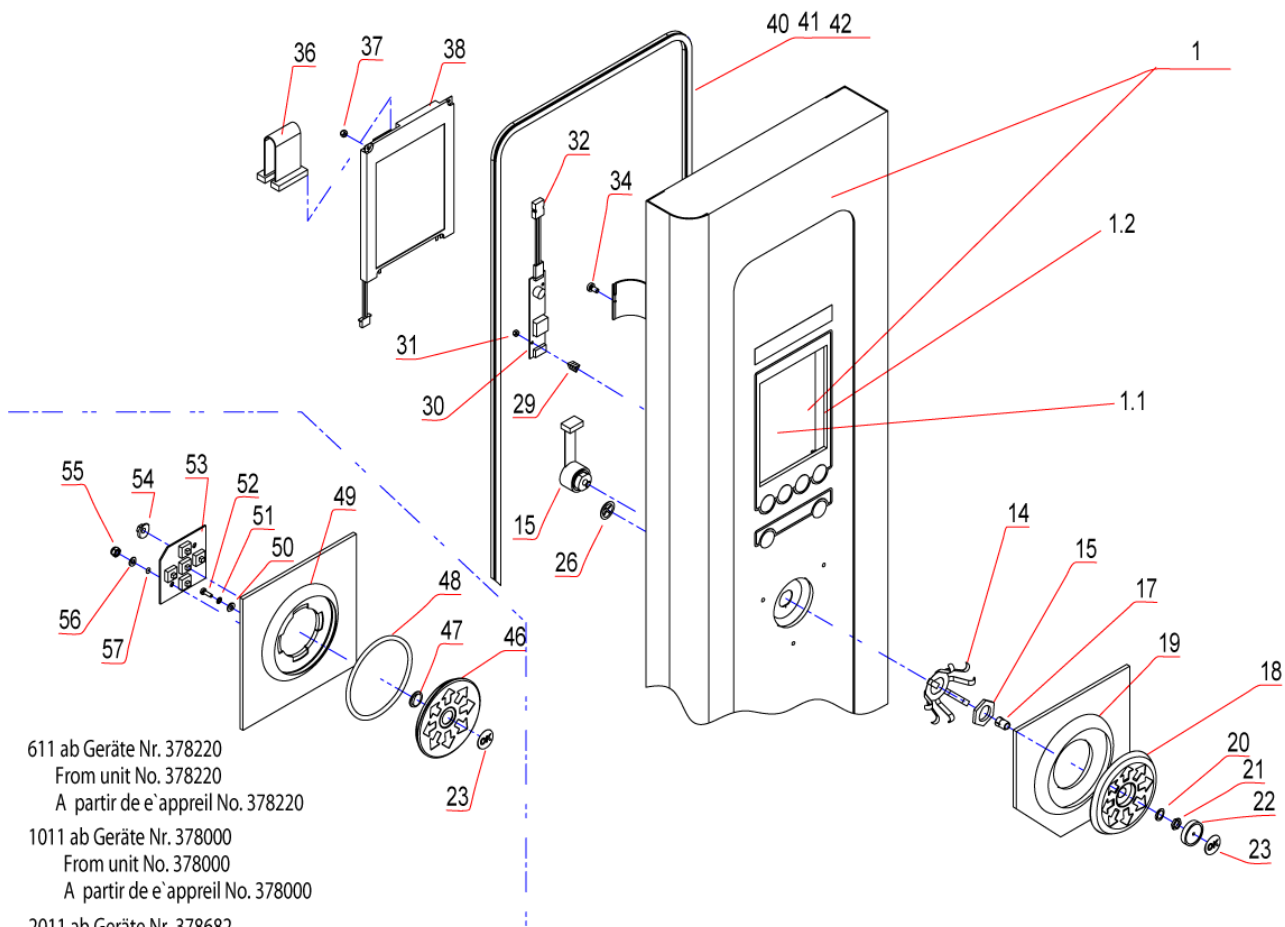


Pos-Nr	Bauteil	Artikelnr.
1	Blende kpl. GXA 611 Linksanschlag	755184
1	Blende kpl. GXA 611 Linksanschlag für Brause	765155
1	Blende kpl. GXA 611 Rechtsanschlag	755176
1	Blende kpl. GXA 611 Rechtsanschlag für Brause	758698
1	Blende kpl. GXA 1011 Linksanschlag	755222
1	Blende kpl. GXA 1011 Linksanschlag für Brause	766054
1	Blende kpl. GXA 1011 Rechtsanschlag	755214
1	Blende kpl. GXA 1011 Rechtsanschlag für Brause	758701
1	Blende kpl. GXA 2011 Rechtsanschlag	758612
21	Betätiger digital	590010
22	Einlegeschild Ein-Aus	743720
23	Tasterkappe transparent	590037
26	Deckel klein silber D 37 mm	748781
27	Mutter Drehknopf (in 743690 enthalten)	758892
28	Scheibe Drehknopf (in 743690 enthalten)	758884
29	Drehknopf GXA/GXB blau RAL 5003	743690
30	Spannzange Drehknopf 1/4" (D 6,35mm)	748978
32	Schraube M3x5 DIN 7985 1.4301	003913
33	Glühlampe 48 V 1,2 W	581488
34	Kontaktgeber	590045
35	Vorschaltkondensator	581496
37	O-Ring D 9,25x1,78 EPDM	013471
38	Auflagewinkel L-Form fuer Platine 2011 2021	399760
39	Sechskantmutter DIN 985 M4 selbstsichernd niedrige Form	749699
40	Montageschiene Tastatur Z-Form	
41	Steuerungstastatur GXA	581259
43	Dichtungsrahmen 611	742295
44	Dichtungsrahmen 1011	742309
45	Dichtungsrahmen 2011	742317

Bedienblende GXB

Pos-Nr	Bauteil	Artikelnr.
1	Blende kpl. GXB 611 Linksanschlag	755710
1	Blende kpl. GXB 611 Rechtsanschlag	755702
1	Blende kpl. GXB 1011 Linksanschlag	754455
1	Blende kpl. GXB 1011 Rechtsanschlag	753882
1	Blende kpl. GXB 2011 Rechtsanschlag	757543
19	Spannzange Drehknopf D6,35mm (in 743690 enth.)	748978
20	Drehknopf GXA/GXB blau RAL 5003	743690
21	Scheibe Drehknopf (in 743690 enthalten)	758884
22	Mutter Drehknopf (in 743690 enthalten)	758892
23	Deckel klein silber D 37 mm	747939
26	Linsenschraube DIN 7985 M3x5 V2A	003913
28	Distanzhülse 7mm	527556
29	U-SCHEIBE PA 6,6 DI 3,2 X DA 7 X 0,5	357189
30	Selbstsichernde Mutter M3 DIN 985 V2A	749842
31	Anzeigenbaugruppe GXB	742465
34	Dichtungsrahmen 611 Bedienteil	742295
35	Dichtungsrahmen 1011 Bedienteil	742309
36	Dichtungsrahmen 2011 Bedienteil	742317

Bedienblende GXC



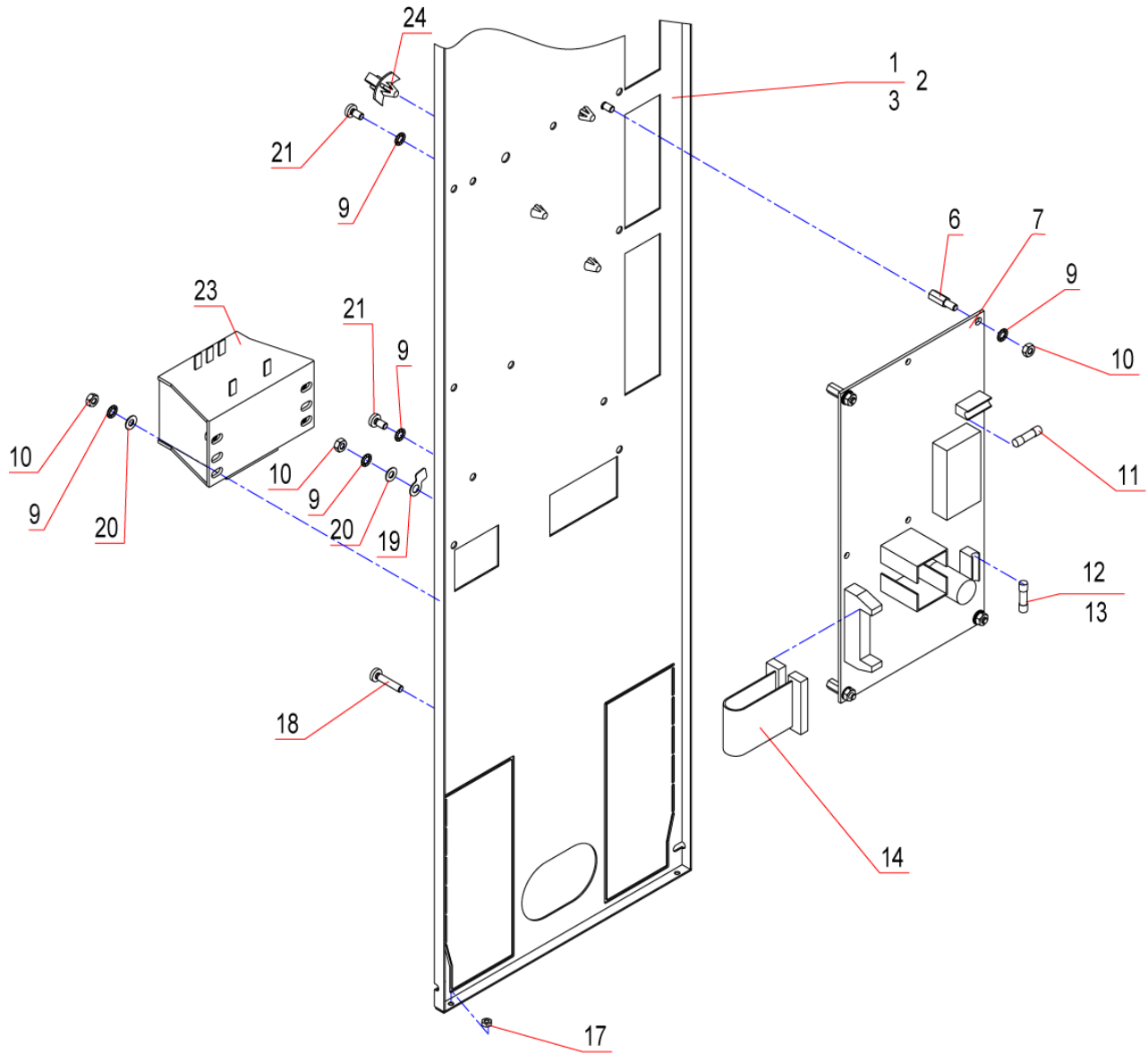
611 ab Geräte Nr. 378220
 From unit No. 378220
 A partir de e`appareil No. 378220

1011 ab Geräte Nr. 378000
 From unit No. 378000
 A partir de e`appareil No. 378000

2011 ab Geräte Nr. 378682
 From unit No. 378682
 A partir de e`appareil No. 378682

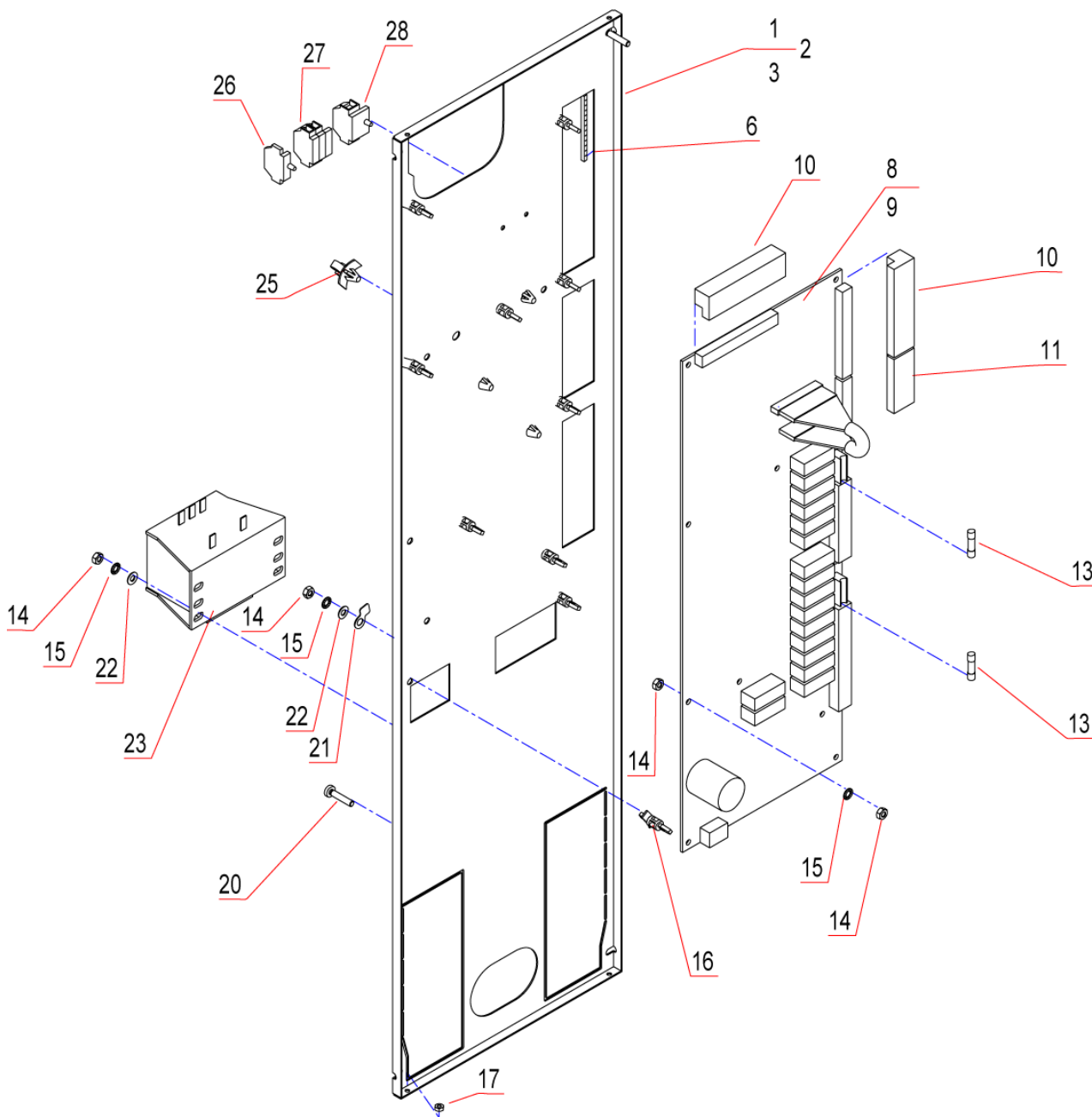
Pos-Nr	Bauteil	Artikelnr.
1	Blende kpl. GXC 611 Linksanschlag	758469
1	Blende kpl. GXC 611 Rechtsanschlag	758450
1	Blende kpl. GXC 1011 Linksanschlag	758485
1	Blende kpl. GXC 1011 Rechtsanschlag	758477
1	Blende kpl. GXC 2011 Rechtsanschlag	758493
1.1	Anzeigebaugruppe GXC 1011 2011 2021 (in Pos.1 enth.; Band Pos.1.2 erforderlich)	758442
1.1	Anzeigebaugruppe GXC 611 1221 (in Pos.1 enth.; Band Pos.1.2 erforderlich)	758434
1.2	Hochband (2 Stück pro Anzeigeb.; in Pos.1 enthalten)	749109
1.2	Querband (2 Stück pro Anzeigeb.; in Pos.1 enthalten)	759252
1.2	Klebecke (4 Stück pro Anzeigeb.; in Pos.1 enthalten)	745731
14	Formfeder Bedienwippe GXC	
15	Bedienwippe	
17	Spannzange Bedienwippe	759090
18	Bedienwippe	
19	Wippenring	
20	Scheibe Drehknopf	758884
21	Mutter Drehknopf	758892
22	Deckel Bedienwippe	
23	Klebefolie OK Deckel Bedienwippe	757667
26	Linsenschraube DIN 7985 M3x10 V2A	010383
29	Distanzbuchse dreieckig	
30	Inverter KD-Ersatzteil	749923
31	Selbstsichernde Mutter M 2,5 DIN 985 V2A	
32	Zuleitung Inverter Ersatzteil	748323
34	Linsenschraube DIN 7985 M3x5 V2A	003913
36	Verbindungskabel konfekt.	399337
37	Selbstsichernde Mutter M3 DIN 985 V2A	749842
38	Display GXC (siehe Anzeigebaugruppe Pos. 1.1)	
40	Dichtungsrahmen 611 Bedienteil	742295
41	Dichtungsrahmen 1011 Bedienteil	742309
42	Dichtungsrahmen 2011 Bedienteil	742317
46	Bedienwippe blau	768898
47	Mitteltaste	768502
48	Dichtring Bedienwippe	768510
49	Wippenring	768499
50	U-Scheibe A3,2 1.4301 DIN 125	000965
51	Federring A3 St.verz. DIN 127	000418
52	Zahnscheibe J3,2 1.4301	
53	Schalterplatine	748277
54	Scheibenmutter M4 1.4301	553395
55	Mutter selbstsichernd M4 DIN 985 1.4301	749699
56	U-Scheibe DIN 433 D4,3x8x0,5 1.4301	303135
57	O-Ring D3,68x1,78 70 EPDM 281	013455

Elektrik Bedienteil GXA



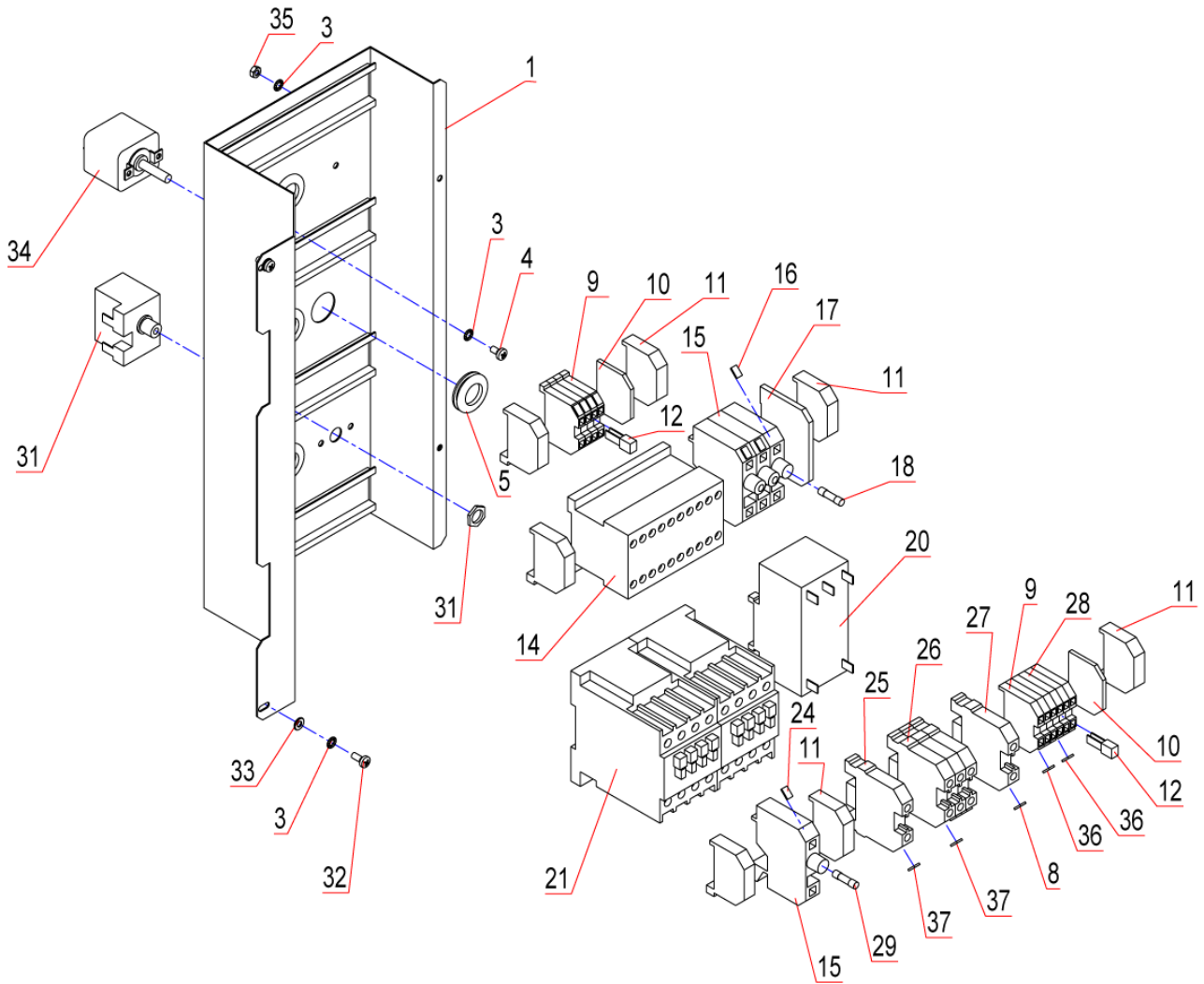
Pos-Nr	Bauteil	Artikelnr.
1	Elektroblech Bedienteil 611	744883
2	Elektroblech Bedienteil 1011	744638
3	Elektroblech Bedienteil 2011	745952
6	Distanzstück M4x10 Messing vernickelt	603228
7	Netzplatine 20-11/20-21 incl. CPU (GXA)	758159
9	Zahnscheibe DIN 6797 J4,3 V2A	050849
10	6kt-Mutter ISO 4032 M4 V2A DIN 934	003905
11	Feinsicherung 6,3 A 5 x 20 mm mittelträge	116831
12	Feinsicherung 2 A träge 5 x 20 mm mit Löschmittelfüllung	190756
13	Feinsicherung 1 A träge 5 x 20 mm	262498
14	Verbindungskabel 450 mm lang	399337
17	6kt-Mutter ISO 4032 M3 V2A DIN 934	000396
18	Linsenschraube DIN 7985 M4x18 V2A	
19	MS-Erdungszeichen	553182
20	Scheibe DIN 125 A 4,3 V2A	001007
21	Linsenschraube DIN 7985 M4x8 V2A	001015
23	Trafo Steuerung Spannungsversorgung	742775
24	Ankerbinder loesbar	388017

Elektrik Bedienteil GXB, GXC



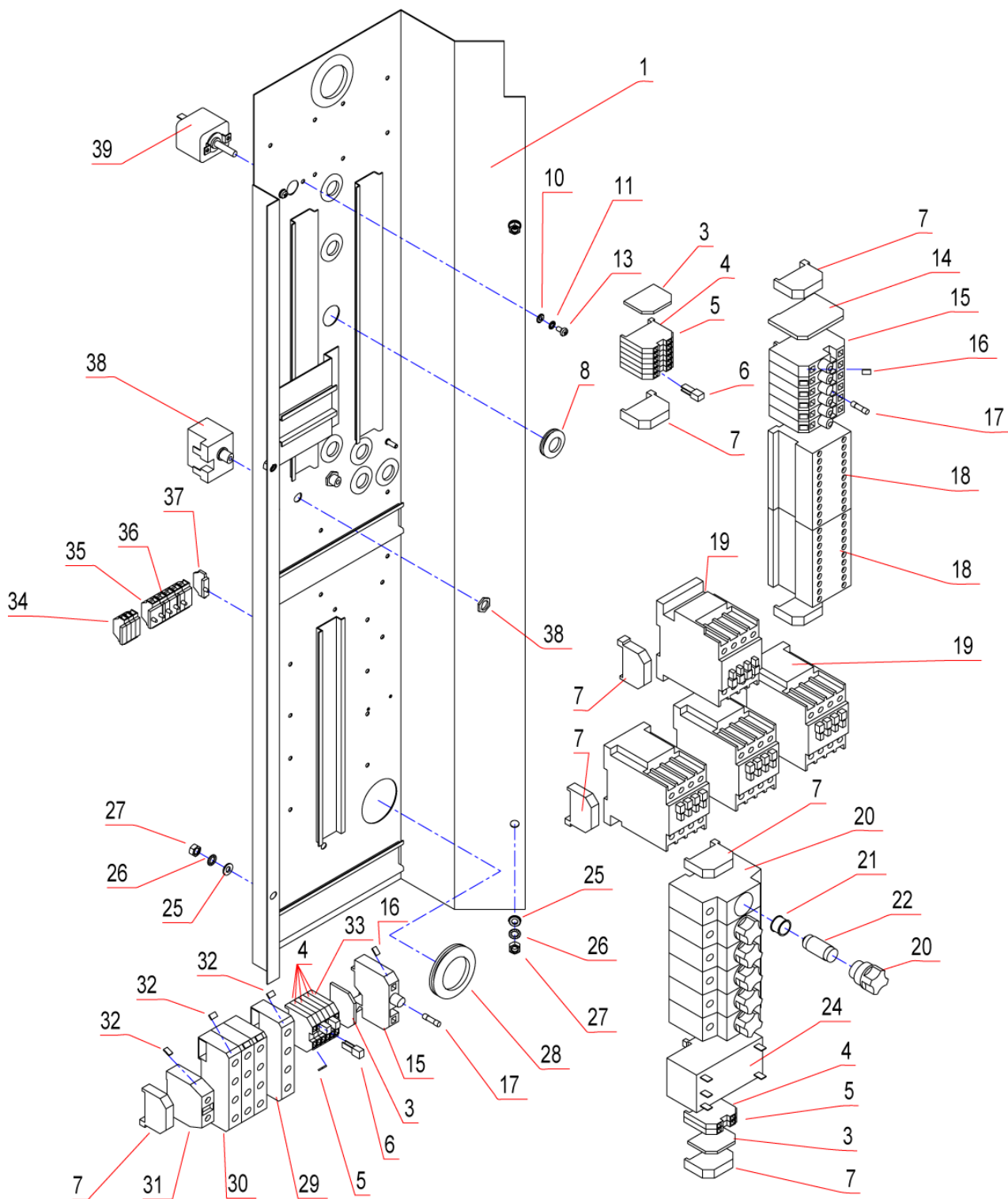
Pos-Nr	Bauteil	Artikelnr.
1	Elektroblech Bedienteil 611	744883
2	Elektroblech Bedienteil 1011	744638
3	Elektroblech Bedienteil 2011	745952
6	Kantenschutz f. E-Blech Blende (Meterware)	758590
8	Steuerungsbaugruppe GXC Elektro, 1 Kammer	772836
8	Steuerungsbaugruppe GXC Elektro, 2 Kammer	772895
8	Steuerungsbaugruppe GXC Erdgas, 1 Kammer	772968
8	Steuerungsbaugruppe GXC Erdgas, 2 Kammer	773263
8	Steuerungsbaugruppe GXC Flüssiggas, 1 Kammer	773344
8	Steuerungsbaugruppe GXC Flüssiggas, 2 Kammer	773409
9	Steuerungsbaugruppe GXB	742473
10	Stecker 20-polig	749869
11	Stecker 12-polig	749850
13	Feinsicherung 4 AT	307963
14	6kt-Mutter ISO 4032 M4 V2A DIN 934	003905
15	Zahnscheibe DIN 6797 J4,3 V2A	050849
16	Abstandshalter f. Platine	749834
17	6kt-Mutter ISO 4032 M3 V2A DIN 934	000396
20	Linsenschraube DIN 7985 M4x18 V2A	
21	MS-Erdungszeichen	553182
22	Scheibe DIN 125 A 4,3 V2A	001007
23	Trafo Steuerung Spannungsversorgung	742775
25	Ankerbinder loesbar NR.PRWP1,5 S-D30	388017
26	Abschlußplatte m. Rastfuß	570907
27	Klemme 2-Leiter grau mit Flansch	553549
28	Klemme 4-Leiter grau mit Rastfuß	571075

Elektrik GXA - 611, 1011



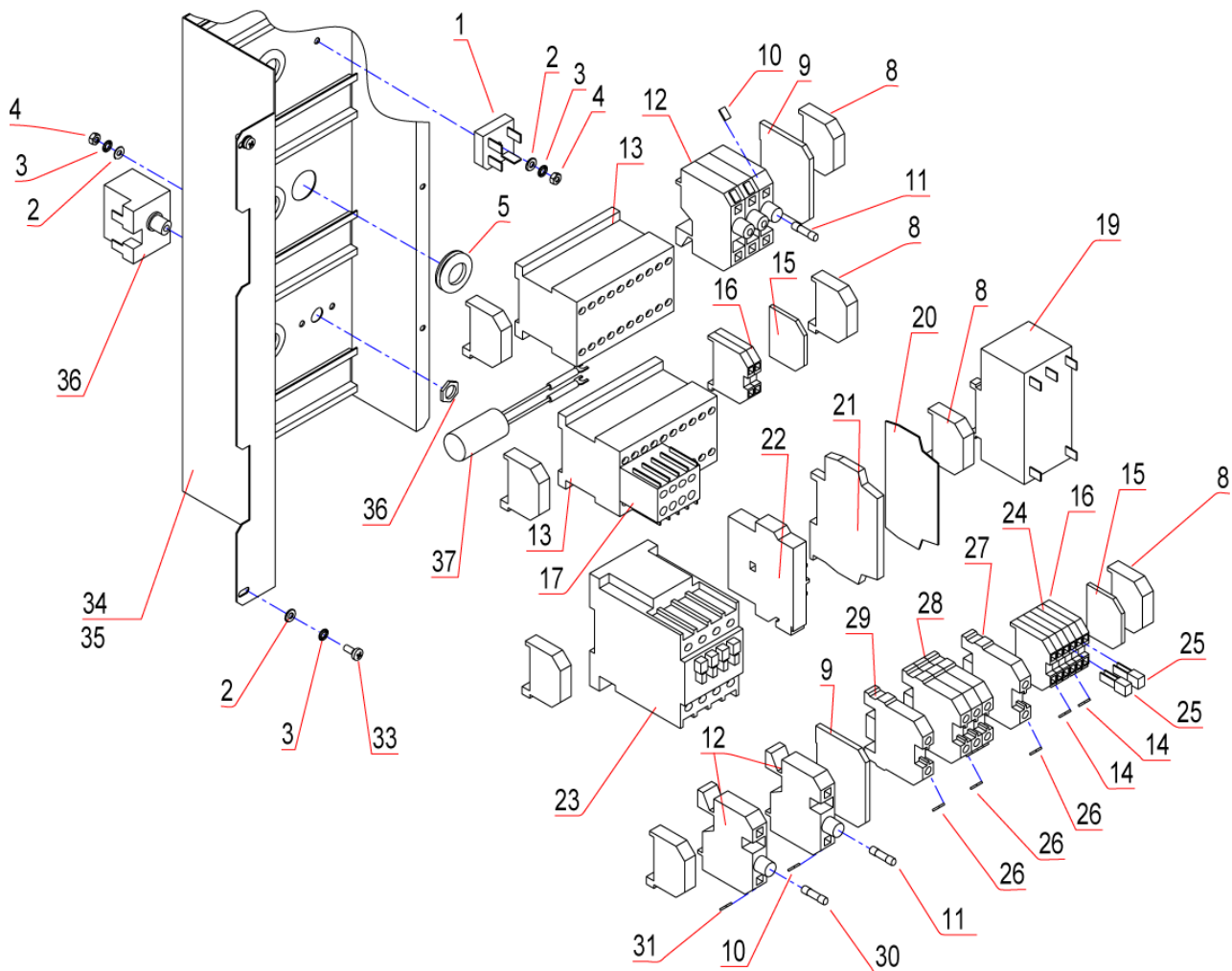
Pos-Nr	Bauteil	Artikelnr.
1	Elektromontageblech 611 1011 RA	744514
3	Zahnscheibe DIN 6797 J4,3 V2A	050849
4	Linsenschraube DIN 7985 M4x8 V2A	001015
5	Durchführungsstülle PG 16	232963
8	Bezeichnungstreifen L1-PE	543144
9	Klemme Durchgang grau 4qmm	572055
10	Abschlußplatte für Universalklemme 4 qmm	570966
11	Kunststoffdinkel 10 mm breit	337676
12	Querbrücker 4qmm	303089
14	Kompakt-Wendeschütz 6A 230 V 50/60 Hz	580481
15	Sicherungsklemme 10A 500V	326941
16	Bezeichnungstreifen Beschriftung 10 A	568155
17	Zwischenplatte für Sicherungsklemme	327514
18	Feinsicherung 10 A träge 5 x 20 mm mit Löschmittelfüllung	578975
20	Entstörfilter Spannungsversorgung	742767
21	Schütz A26-30-10 230V 50/60 Hz	523895
24	Bezeichnungstreifen Beschriftung 2 A	580511
25	Klemme Durchgang blau 10 qmm	572977
26	Klemme Durchgang grau 10qmm	388769
27	Klemme Schutzleiter GN/GE 10qmm	572985
28	Universalklemme blau 4qmm	571067
29	Feinsicherung 2 A träge 5 x 20 mm mit Löschmittelfüllung	190756
31	Sicherheitstemp. Begrenz. 1-polig 360 Grad C-18	504602
32	Linsenschraube DIN 7985 M4x10 V2A	010502
33	Scheibe DIN 125 A 4,3 V2A	001007
34	Thermostat 250 Grad einpolig	091634
35	6kt-Mutter ISO 4032 M4 V2A DIN 934	003905
36	Bezeichnungstreifen Beschriftung Leistungsoptimierungsanschluß	580546
37	Bezeichnungstreifen L1-PE	543144
	KB Steuerung GXA 611 1011	753483
	Kabelbaum Steuerung GXA 611 1011 LA	755044
	KB Beleuchtung 611	753629
	Kb Beleuchtung 1011	753637
	Anschlusskabel 5 x 1,5 qmm konfektioniert	553271
	Anschlusskabel 5 x 2,5 qmm konfektioniert	570745

Elektrik GXA - 2011



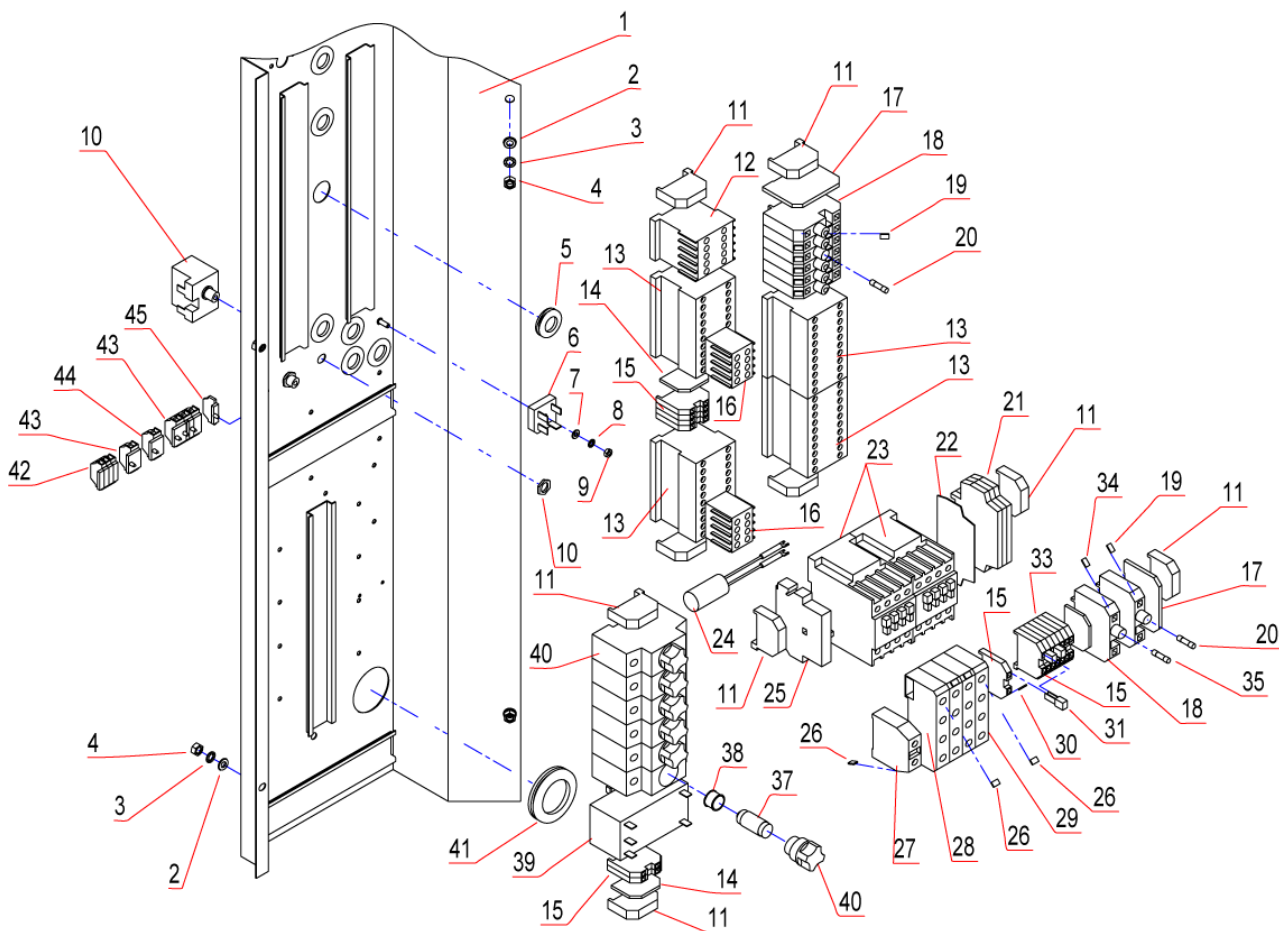
Pos-Nr	Bauteil	Artikelnr.
1	Elektromontageblech 2011	
3	Abschlußplatte für Universalklemme 4 qmm	570966
4	Klemme Durchgang grau 4qmm	572055
5	Bezeichnungstreifen Beschriftung Leistungsoptimierungsanschluß	580546
6	Querbrücker 4qmm	303089
7	Kunststoffdinkel 10 mm breit	337676
8	Durchführungstülle PG 16	232963
10	Scheibe DIN 125 A 4,3 V2A	001007
11	Zahnscheibe DIN 6797 J4,3 V2A	050849
13	Linsenschraube DIN 7985 M4x8 V2A	001015
14	Abschlußplatte für Sicherungsklemme	327514
15	Sicherungsklemme 5x20 10A/500V	326941
16	Bezeichnungstreifen Beschriftung 10 A	568155
17	Feinsicherung 10 A träge 5 x 20 mm mit Löschmittelfüllung	578975
18	Kompakt-Wendeschütz 6A 230 V 50/60 Hz	580481
19	Schütz A26-30-10 230V 50/60 Hz	523895
20	Sicherungselement	751847
21	Passeinsatz 35 A	751855
22	Schmelzsicherung 35A Neozet	751863
24	Entstörfilter Spannungsversorgung	742767
25	Scheibe DIN 125 A 6,4 V2A	004014
26	Zahnscheibe DIN 6797 J6,4 V2A	006777
27	6kt-Mutter ISO 4032 M6 V2A DIN 934	251887
28	Durchführungstülle PG 36	255351
29	Anschlussklemme 35 qmm 3 x 10 qmm blau	751898
30	Anschlussklemme 35 qmm 3 x 10 qmm grau	751871
31	Klemme Durchgang 35qmm grün-gelb	658227
32	Bezeichnungstreifen L1-PE	543144
33	Klemme Durchgang blau 4qmm	571067
34	Klemme 2-Leiter grau mit Flansch	553549
35	Klemme 4-Leiter grau mit Rastfuß	571075
36	Klemme 4-Leiter blau mit Rastfuß	
37	Abschlußplatte m. Rastfuß	570907
38	Sicherheitstemp. Begrenz. 1-polig 360 Grad C-18	504602
39	Thermostat 250 Grad einpolig	091634
	Klebeschild Fremdspannung	543152
	Kabelbaum Beleuchtung	753645
	Kabelbaum Steuerung 2011	755087

Elektrik GXB, GXC - 611, 1011



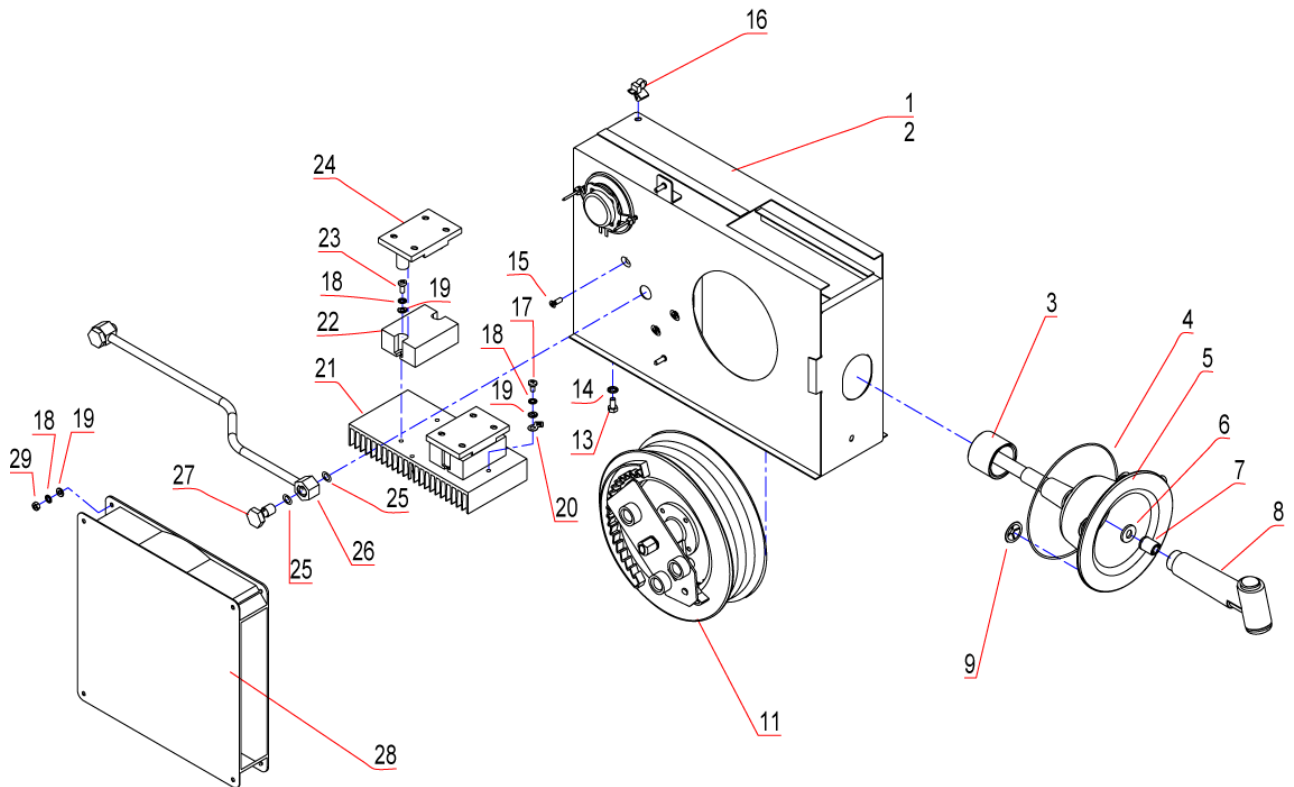
Pos-Nr	Bauteil	Artikelnr.
1	Brückengleichrichter Silizium mit Kühlkörper	570532
2	Scheibe DIN 125 A 4,3 V2A	001007
3	Zahnscheibe DIN 6797 J4,3 V2A	050849
4	6kt-Mutter ISO 4032 M4 V2A DIN 934	003905
5	Durchführungsstüle PG 16	232963
8	Kunststoffdinkel 10 mm breit	337676
9	Abschlußplatte für Sicherungsklemme	327514
10	Bezeichnungsstreifen Beschriftung 10 A	568155
11	Feinsicherung 6,3 A 5 x 20 mm mittelträge	190756
12	Sicherungsklemme 5x20 10A/500V	326941
13	Kompakt-Wendeschutz 6A 230 V 50/60 Hz	580481
14	Bezeichnungsstreifen Beschriftung Leistungsoptimierungsanschluß	580546
15	Abschlußplatte für Universalklemme 4 qmm	570966
16	Klemme Durchgang grau 4qmm	572055
17	Hilfsschalterblock	751790
19	Entstoerfilter	742767
20	Abschluss-Zwischenplatte	752452
21	Hilfsrelais 230 V	742813
22	Hilfsschalterblock für ABB Schütz Typ CAL 5-11 seitlich	751839
23	Schütz A26-30-10 230V 50/60 Hz	523895
24	Klemme Durchgang blau 4qmm	571067
25	Querbrücker 4qmm isoliert	303089
26	Bezeichnungsstreifen L1-PE	543144
27	Klemme Durchgang gn/ge 10 qmm	572985
28	Klemme Durchgang grau 10 qmm	388769
29	Klemme Durchgang blau 10 qmm	572977
30	Feinsicherung 4 AT	307963
33	Linsenschraube DIN 7985 M4x10 V2A	010502
34	Elektromontageblech 611 1011 RA	744514
35	Haltewinkel f.Magnet 2021	
36	Sicherheitstemp. Begrenz. 1-polig 360 Grad C-18	504602
37	Entstörkondensator RC-Glied 0,22 uF mit Gabelkabelschuh	338419
	Anschlusskabel 5 x 1,5 qmm konfektioniert	553271
	Kabelbaum Steuerung GXB GXC 611 1011 RA	753491
	Kabelbaum Steuerung GXB GXC 611 1011 LA	753548
	Kabelbaum Niederspannung 611 1011	753688
	Kabelbaum Beleuchtung 611	753629
	Kabelbaum Beleuchtung 1011	753637
	Kabelbaum Sensor GXC 611, 1011	753947

Elektrik GXB, GXC - 2011



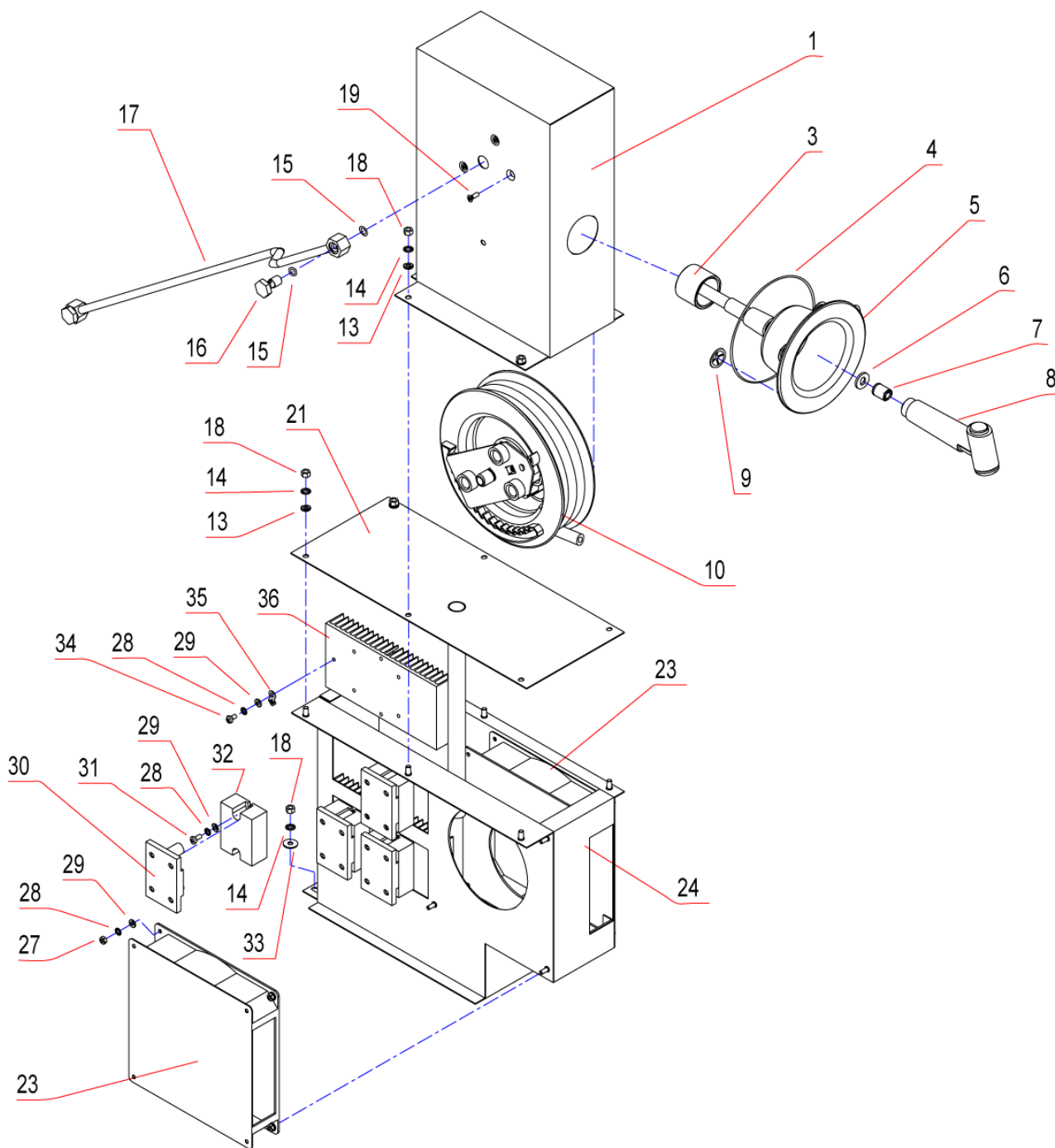
Pos-Nr	Bauteil	Artikelnr.
1	Elektromontageblech 2011	
2	Scheibe DIN 125 A 6,4 V2A	004014
3	Faecherscheibe DIN 6798 A6,4 1.4301	006777
4	6kt-Mutter ISO 4032 M6 V2A DIN 934	251887
5	Durchführungstülle PG 16	232963
6	Brückengleichrichter Silizium mit Kühlkörper	570532
7	U-Scheibe DIN 125 A 4,3 V2A	001007
8	Zahnscheibe DIN 6797 J4,3 V2A	050849
9	6kt-Mutter ISO 4032 M4 V2A DIN 934	003905
10	Sicherheitstemp. Begrenz. 1-polig 360 Grad C-18	504602
11	Kunststoff-Endwinkel 10 mm breit	337676
12	Hilfsschütz 4 S	752177
13	Kompakt-Wendeschütz 230 V 50/60 Hz	580481
14	Abschlußplatte für Universalklemme 4 qmm	570966
15	Klemme Durchgang grau 4qmm	572055
16	Hilfsschalterblock 3 S - 1 Ö	751790
17	Zwischenplatte grau 4 qmm	327514
18	Sicherungsklemme 5x20 10A/500V	326941
19	Bezeichnungsstreifen Beschriftung 10 A	568155
20	Feinsicherung 10 A träge 5 x 20 mm mit Löschmittelfüllung	578975
21	Hilfsrelais 230 V	742813
22	Abschluss-Zwischenplatte	752452
23	Schütz A26-30-10 230V 50/60 Hz	523895
24	Entstörkondensator RC-Glied 0,22 uF mit Gabelkabelschuh	338419
25	Hilfsschalterblock für Schütz	751839
26	Bezeichnungsstreifen L1-PE	543144
27	PE-Klemme 35qmm grün-gelb	658227
28	Anschlußklemme 35 qmm 3 x 10 qmm grau	751871
29	Anschlussklemme 35 qmm 3 x 10 qmm blau	751898
30	Bezeichnungsstreifen Beschriftung Leistungsoptimierungsanschluß	580546
31	Querbrücker 4qmm	303089
33	Klemme Durchgang blau 4 qmm	571067
34	Bezeichnungsstreifen Beschriftung 2 A	580511
35	Feinsicherung 2 A träge 5 x 20 mm mit Löschmittelfüllung	190756
37	Schmelzsicherung 35A Neozet	751863
38	Passeinsatz 35 A	751855
39	Entstörfilter Spannungsversorgung	742767
40	Sicherungselement	751847
41	Durchführungstülle PG 36	255351
42	Klemme 2-Leiter grau mit Flansch	553549
43	Klemme 4-Leiter grau mit Rastfuß	571075
44	Klemme 4-Leiter blau mit Rastfuß	
45	Abschlußplatte m. Rastfuß	570907
	KB Steuerung 2011 B/C	753505
	KB Niederspannung 2011	753696
	Kb Beleuchtung 2011/2021	753645

Schlauchbrause - 611, 1011



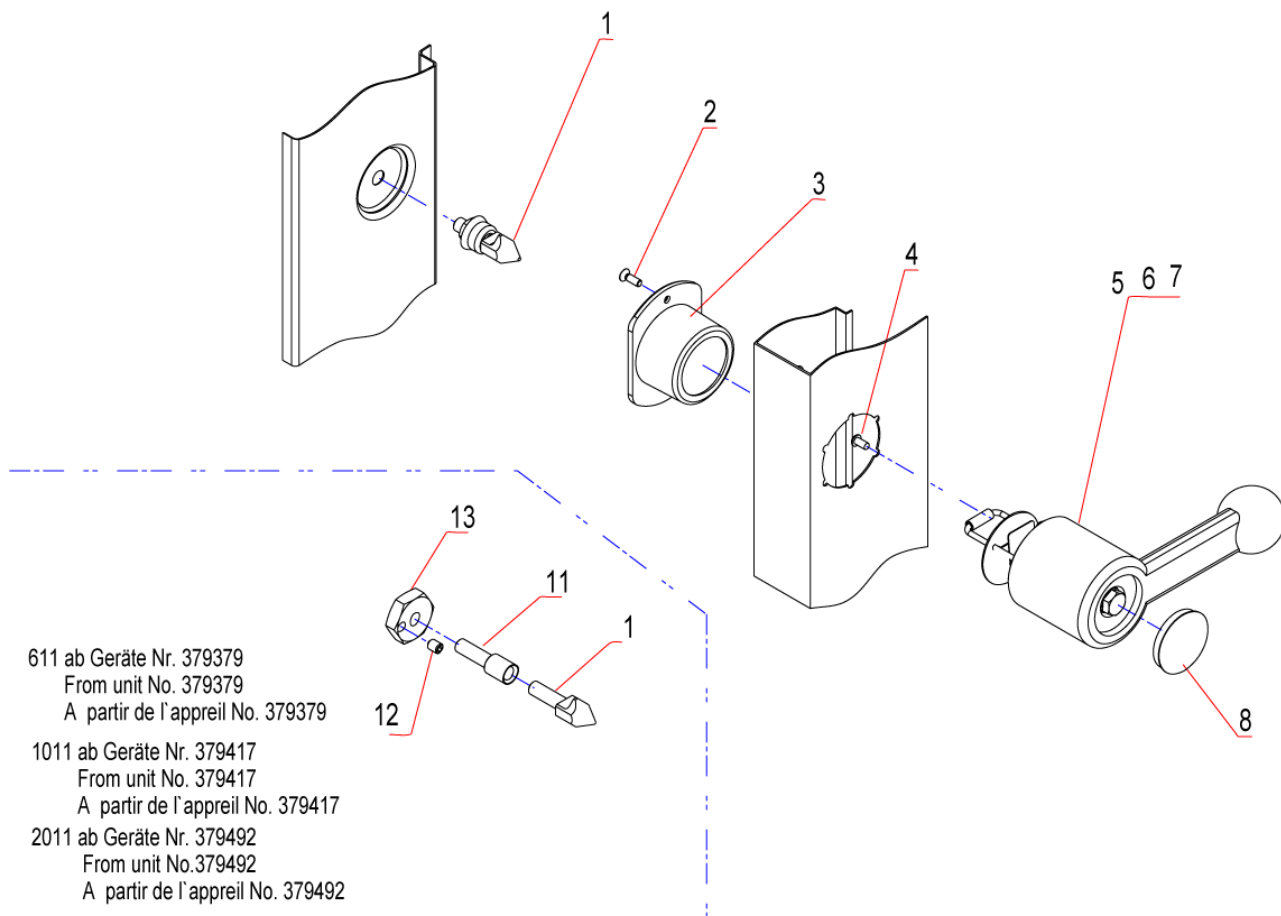
Pos-Nr	Bauteil	Artikelnr.
1	Brausekasten kpl. 611 1011 RA	744719
2	Brausekasten kpl. 611 1011 LA	744778
3	Tulpenhülse 611 1011	753238
4	O-Ring 120,37 x 1,78 Viton	581097
5	Tulpe Schlauchbrause blau RAL 5003	581070
6	Dichtung Brausekopf	585424
8	Brausekopf kpl.	587583
9	Federmutter d=4,7	581089
11	Schlauchaufroller 611 1011	753181
13	6kt-Schraube ISO 4017 M5x10 V2A	003743
14	Zahnscheibe DIN 6797 J5,3 V2A	304816
15	Senkschraube DIN 965 M6x12 V2A	
16	Ankerbinder loesbar	388017
17	Linsenschraube DIN 7985 M4x8 V2A	001015
18	Zahnscheibe DIN 6797 J4,3 V2A	050849
19	Scheibe DIN 125 A 4,3 V2A	001007
20	MS-Erdungszeichen	553182
21	Kühlkörper 611 1011 2011	742732
22	Lastrelais 50 A	752401
23	Linsenschraube DIN 7985 M4x10 V2A	010502
24	Abdeckung Relais	
25	O-Ring D 9,25x1,78 EPDM	013471
26	Verbindungsrohr 61011 Schlauchaufroller	753246
27	Verschraubung	172405
28	Axialgebläse 611 1011	752274
29	6kt-Mutter ISO 4032 M4 V2A DIN 934	003905

Schlauchbrause - 2011



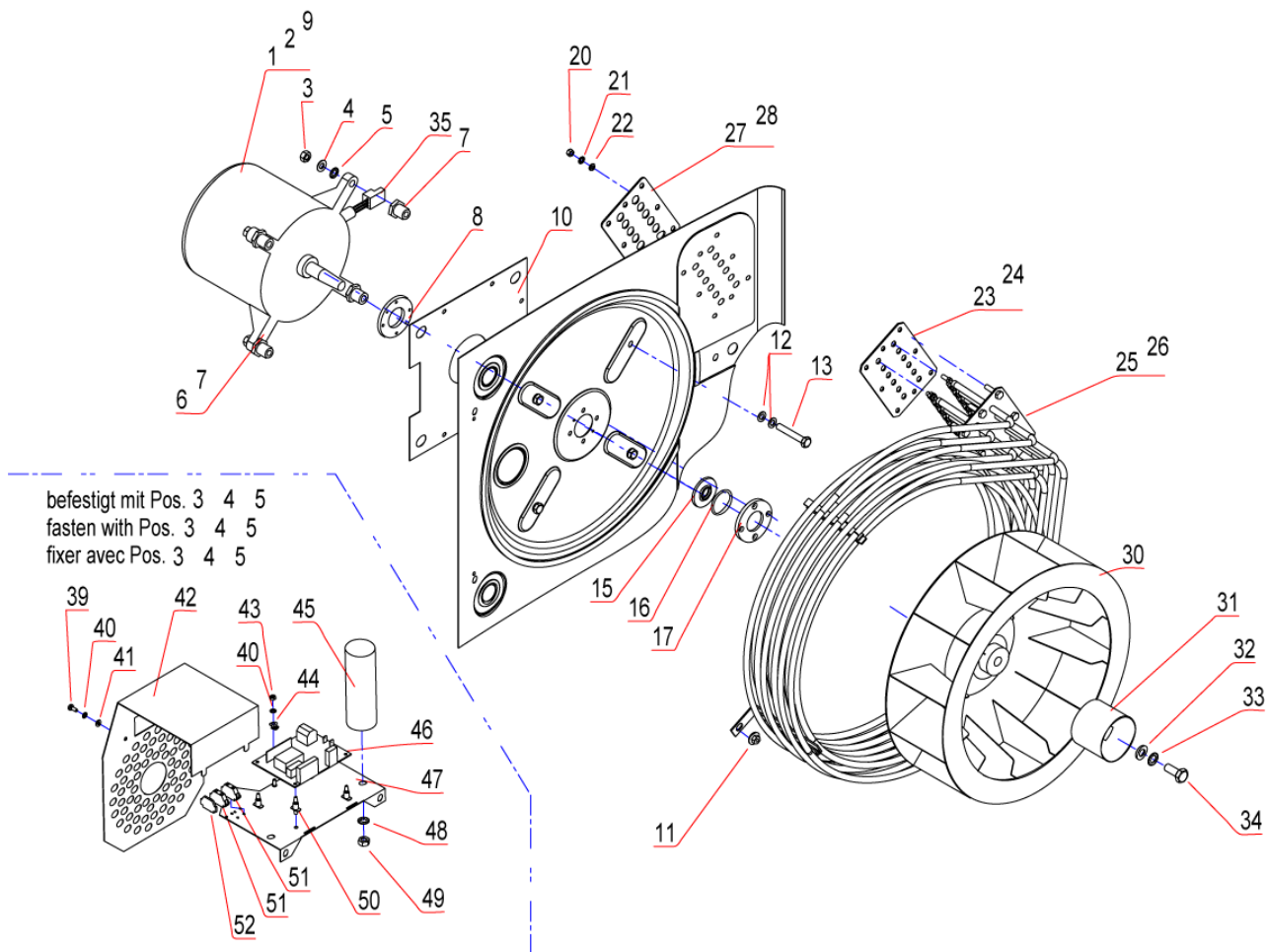
Pos-Nr	Bauteil	Artikelnr.
1	Brausekasten kpl. 2011	755419
3	Tulpenhülse lang 2011	759910
4	O-Ring 120,37 x 1,78 Viton	581097
5	Tulpe Schlauchbrause blau RAL 5003	581070
6	Dichtung Brausekopf	585424
8	Brausekopf kpl.	587583
9	Federmutter d=4,7	581089
10	Schlauchaufroller 2011/1221/2021	753289
13	Scheibe DIN 125 A 5,3 V2A	003980
14	Zahnscheibe DIN 6797 J5,3 V2A	304816
15	O-Ring D 9,25x1,78 EPDM	013471
16	Verschraubung	172405
17	Verbindungsrohr 2011 Schlauchaufroller	753300
18	6kt-Mutter ISO 4032 M5 V2A DIN 934	252867
19	Senkschraube DIN 965 M6x12 V2A	
20	Mutter M14x1,5 DIN 439 Ms vernickelt	280356
21	Abdeckung kpl. 2011	755443
23	Axialgebläse	752525
24	Lüftungsschacht kpl. 2011	755389
27	6kt-Mutter ISO 4032 M4 V2A DIN 934	003905
28	Zahnscheibe DIN 6797 J4,3 V2A	050849
29	Scheibe DIN 125 A 4,3 V2A	001007
30	Abdeckung Relais	
31	Linsenschraube DIN 7985 M4x10 V2A	010502
32	Last Relais 50 A	752401
33	Scheibe DIN 9021 A 5,3 V2A	082155
34	Linsenschraube DIN 7985 M4x8 V2A	001015
35	MS-Erdungszeichen M6	553182
36	Kühlkörper 611 1011 2011	742732

Türverschluss, Klebeschild Autoclean



Pos-Nr	Bauteil	Artikelnr.
1	Zick-Zack Kloben R/L kpl	747998
1	Zick-Zack Kloben Autoclean Rechtsanschlag 611-2011	758264
1	Zick-Zack Kloben Autoclean Linksanschlag 611-2011	758272
2	Linsensenkschr. DIN 966 M4x12 V2A	039411
3	Hülse Türverschluss 611 1011	
4	Becherschraube M4x8 mit Innensechskant 1.4301	758531
5	Griff blau 611 1011 2011 Rechtsanschlag	748765
6	Griff blau 611 1011 Linksanschlag	758388
7	Griff blau 1221 2021 Rechtsanschlag	748005
8	Deckel klein silber D 37 mm	748781
11	Verlängerung 1.4301	766844
12	Gewindestift M6x8 1.4301 DIN 916	768464
13	Sicherungsmutter	767476
	Klebeschild "Tür während der Autom.Reinig.nicht öffnen!"	774847

Gebälse



Pos-Nr	Bauteil	Artikelnr.
1	Motor L9 EB 50 4/8 polig GXB GXC 611 1011 2011	742740
2	Motor L9 EB 50 4-polig GXA 611 1011 2011	748501
1	Motor L9 EB 50 (Export UL-Ausfuehrung 3x220V) 50/60Hz	742740
3	6kt-Mutter ISO 4032 M8 V2A DIN 934	254177
4	Scheibe DIN 125 A 8,4 V2A	001325
5	Faecherscheibe DIN 6798 A8,4 1.4301	012564
6	Kuehlrad fuer Motor	
7	Motorabstandsbuchse 611 1011	743615
8	Gegenscheibe 1.4305	373621
9	Motor L9 LW483 4-polig (Gas GXC 611, 1011, 2011)	765945
10	Motorisulationsblech 611 1011 2011	747785
11	Scheibenmutter M6 A 2	586811
12	Kupferdichtung	570826
13	6kt-Schraube ISO 4017 M8x50 V2A DIN 933	749389
14	Schraube DIN 7985 M3x8 1.4301	010383
15	Wellendichtring 16x41x3	399442
16	O-Ring 34,59x2,62 Viton	581410
17	Wellendichtflansch E	580600
18	Senkschraube DIN 963 M4x16 V2A	749338
20	6kt-Mutter ISO 4032 M5 V2A DIN 934	252867
21	Zahnscheibe DIN 6797 J5,3 V2A	304816
22	Scheibe DIN 125 A 5,3 V2A	003980
23	Dichtung Heizkörper 1011 2011 1221 2021	749451
24	Dichtung Heizkörper 611	749427
25	Heizkörper 10.5 KW 611	742414
26	Heizkörper 21,6 KW 1011/2011	742422
27	Gegenflansch Heizkörper 1011	757993
28	Gegenflansch Heizkörper 611	757985
30	Lüfterrad 350x110 611/1011/2011	743372
31	Verteilerduese 611 1011 2011	382477
32	Scheibe DIN 125 A 10,5 V2A	012602
33	Faecherscheibe DIN 6798 A10 1.4301	349771
34	6kt-Schraube ISO 4017 M10 x 25 V2A DIN 933	749397
35	Stecker 3-polig gerade	749281
39	Schraube M4x10 1.4301 DIN 7985	010502
40	Scheibe 6,4 1.4301 DIN 9021	000582
41	U-Scheibe A4,3 1.4301 DIN 125	001007
42	Abdeckung Platine	768391
43	Mutter M4 1.4301 DIN 934	003905
44	MS-Erdungszeichenl	553182
45	Kondensator 25 MF 400V fuer Motor L9 LW483 (für Pos.9)	765678
46	Gasfeuerungsautomat	743992
47	E-Blech kpl. Gasfeuerungsautomat	765961
48	Faecherscheibe A3,4	012564
49	Mutter M8 1.4301 DIN 934	254177
50	Abstandshalter fuer Platine	749834
51	Klemme 2-Leiter Grau mit Flansch	553549
52	Abschlussplatte mit Rastfuss	570907
	Sternbrücke Heizung 2,5 sw 120 mm Rö-Rö 5mm (611)	755761
	Sternbrücke Heizung 4/sw 150 mm Rö-Rö 5mm (1011)	755788
	Sternbrücke Heizung 6/sw 200 mm Rö-Rö 5mm (2011)	755796
	KB Heizung 611 GXA	753556
	KB Heizung 611 GXB/GXC	753564
	KB Heizung 1011 GXA	753572
	Kb Heizung 1011 GXB/GXC	753580

Pos-Nr	Bauteil	Artikelnr.
	Kabelbaum Heizung 2011 GXA	755095
	KB Heizung 2011 GXB/GXC	753599

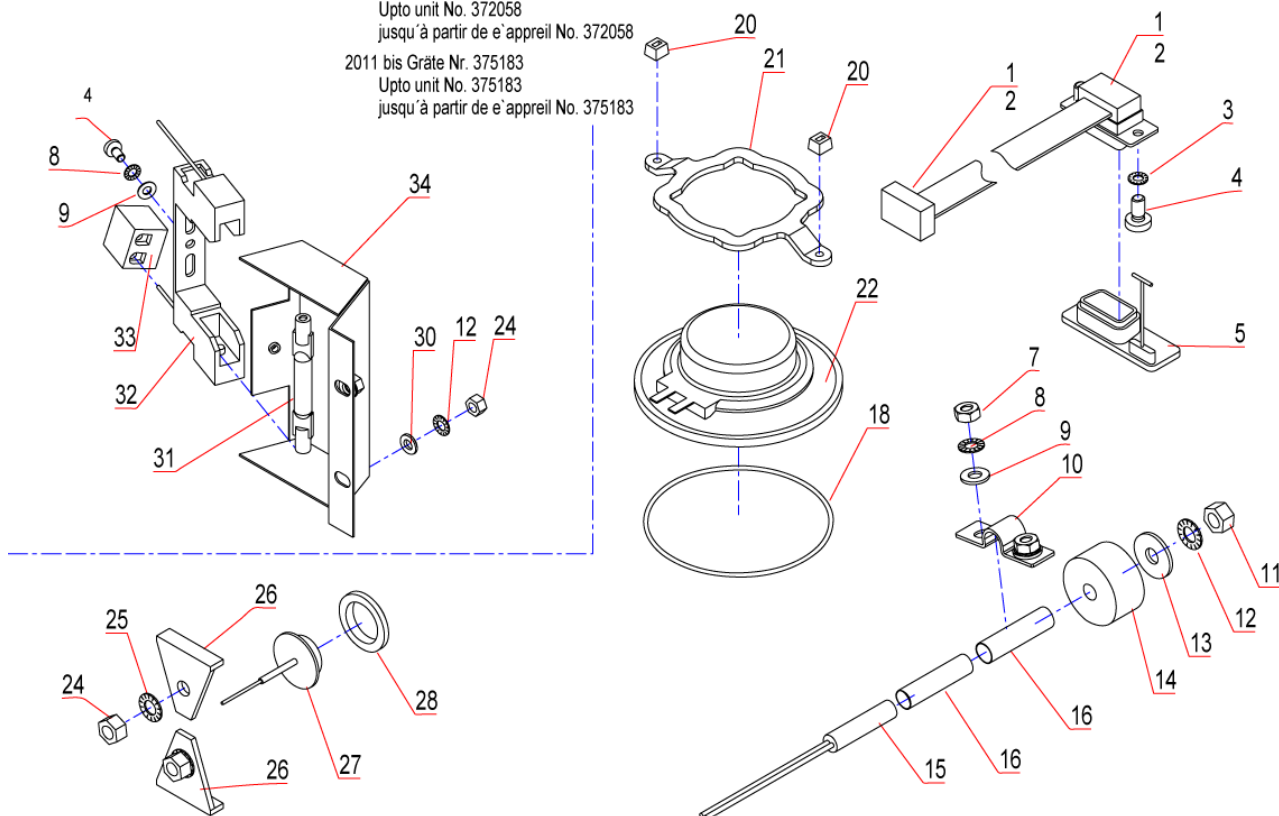
STB, Magnetschalter, Lautsprecher, Beleuchtung bis Ger-Nr.372058

Achtung! Aufbauänderung siehe Seite 54, Baugruppe "Beleuchtung, ab Geräte-Nr. 372058"
 Attention! Modified construction see page 54
 Attention! Construction modifiée voir page 54

611 bis Gräte Nr. 373942
 Upto unit No. 373942
 jusqu'à partir de e'appareil No. 373942

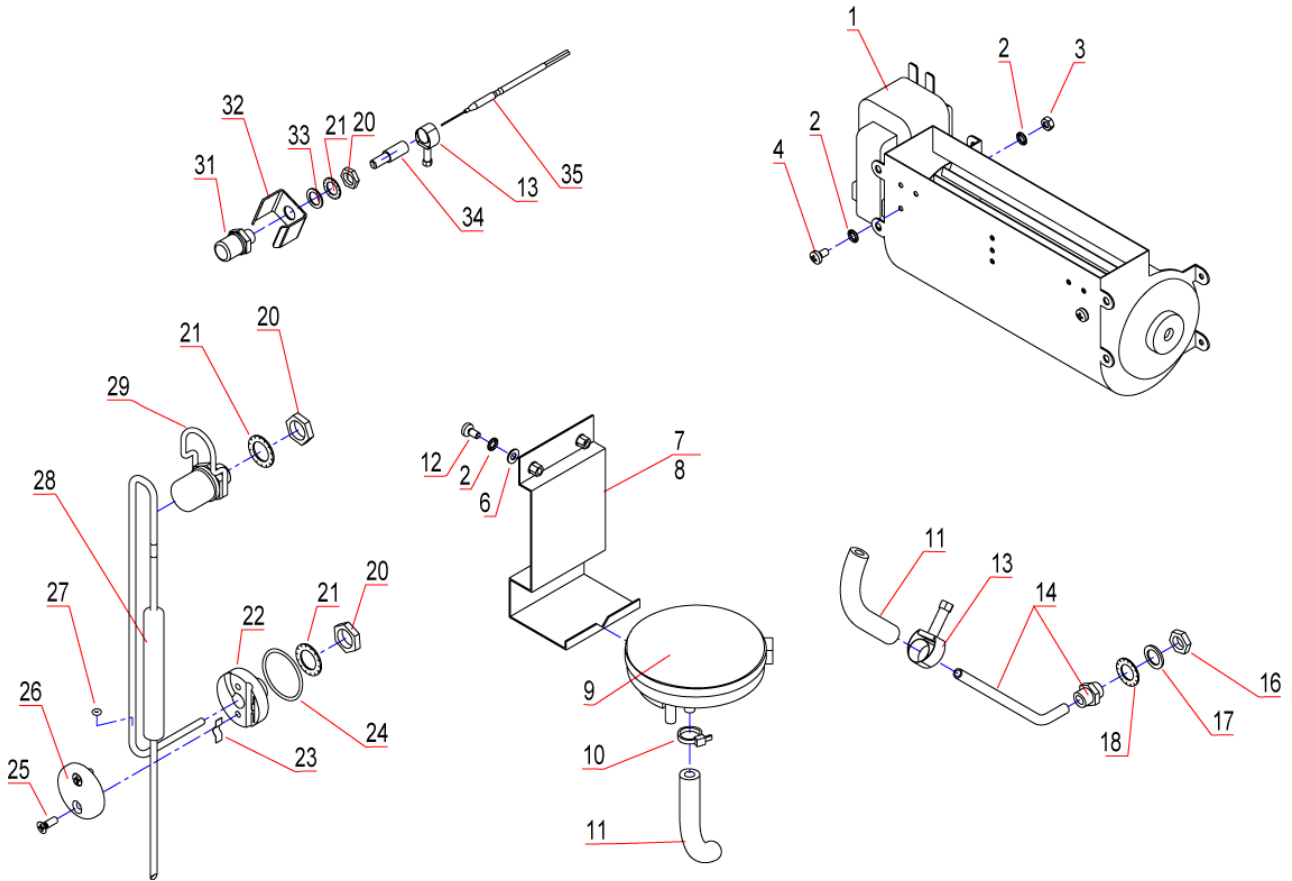
1011 bis Gräte Nr. 372058
 Upto unit No. 372058
 jusqu'à partir de e'appareil No. 372058

2011 bis Gräte Nr. 375183
 Upto unit No. 375183
 jusqu'à partir de e'appareil No. 375183

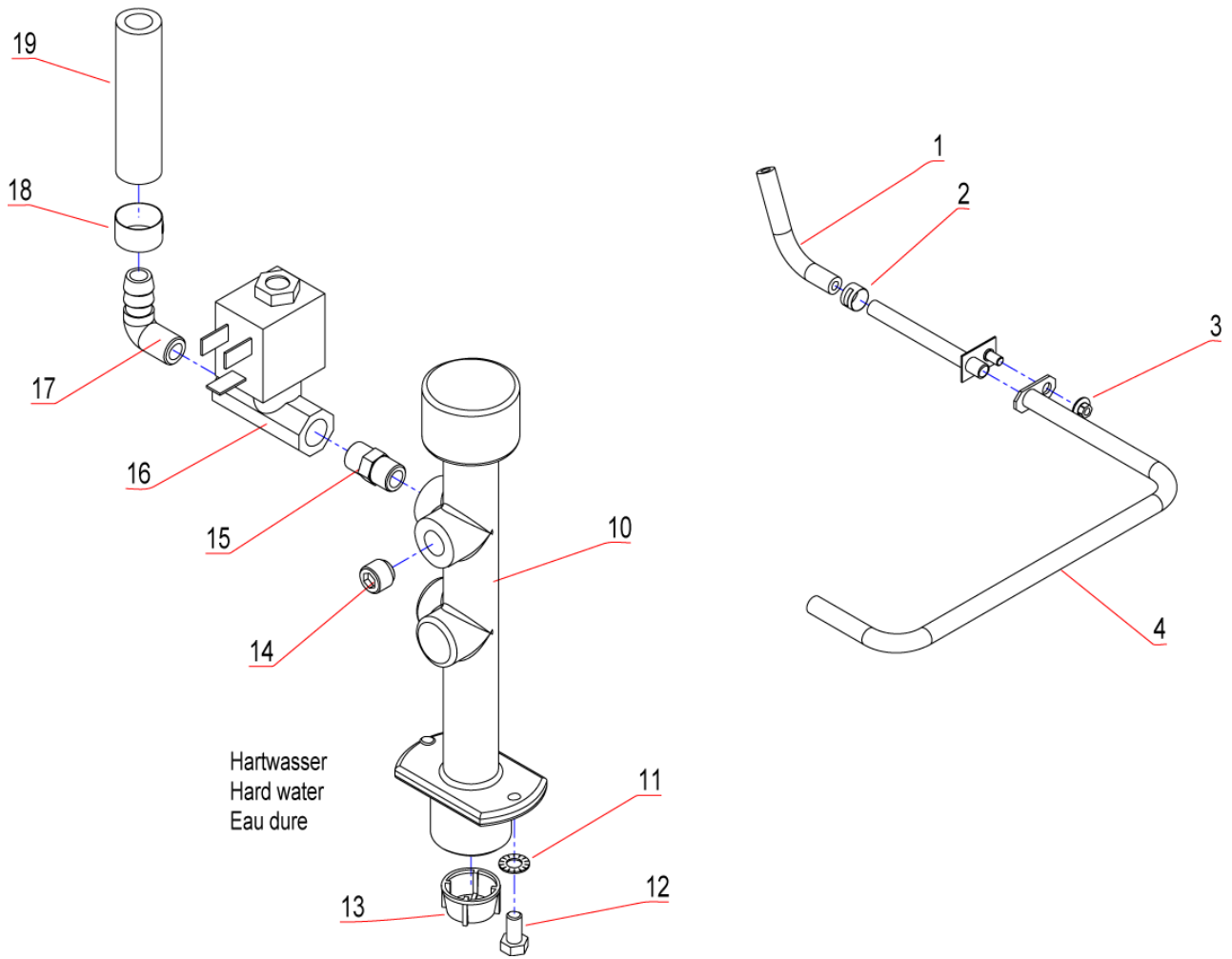


Pos-Nr	Bauteil	Artikelnr.
1	Verbindungskabel HACCP RS FBK Stecker 9-polig Länge 1700 mm (2011)	759902
2	Verbindungskabel HACCP RS FBK Stecker 9-polig Länge 700 mm (611, 1011)	
3	Zahnscheibe DIN 6797 J3,2 V2A	050822
4	Linsenschraube DIN 7985 M4x8 V2A	001015
5	Abdeckung blau/99 für RS-Schnittstelle	581224
7	6kt-Mutter ISO 4032 M4 V2A DIN 934	003905
8	Zahnscheibe DIN 6797 J4,3 V2A	050849
9	Scheibe DIN 125 A 4,3 V2A	001007
10	Halbe Rohrschelle für Kerntemperatur	329525
11	6kt-Mutter ISO 4032 M5 V2A DIN 934	252867
12	Zahnscheibe DIN 6797 J5,3 V2A	304816
13	Scheibe DIN 9021 A 5,3 V2A	082155
14	Magnet für Türendschalter	372994
15	Magnetschalter	581038
16	Gummitülle A2 M für Gabelkabelschuhe 1.0-2.5	208094
18	O-Ring 57x1,3 NBR SH 75 schwarz	759953
20	Kabelbinder natur 160x2.5	
21	Halterung Lautsprecher	758582
22	Lautsprecher B/C 50 Ohm	749877
24	6kt-Mutter ISO 4032 M5 V2A DIN 934	252867
25	Zahnscheibe DIN 6797 J5,3 V2A	304816
26	Halter	287695
27	Sicherheitstemp. Begrenz. 1-polig 360 Grad C-18	504602
28	Zentrierbuchse D21x15x3,5 Teflon	373079
30	Scheibe DIN 125 A 5,3 V2A	003980
31	Halogenstablampe 230V/60W (neue Beleuchtung einbauen!)	
32	Halogen Lampenfassung mit Sockel G 4/G 6.35 (neue Beleuchtung einbauen!)	
33	Leuchtenklemme 15 A 2-polig (neue Beleuchtung einbauen!)	
34	Reflektor (neue Beleuchtung einbauen!)	

Thermoelement, Kerntemp.-Fühler, Drucksensor, Lüfter, Wasserzulauf

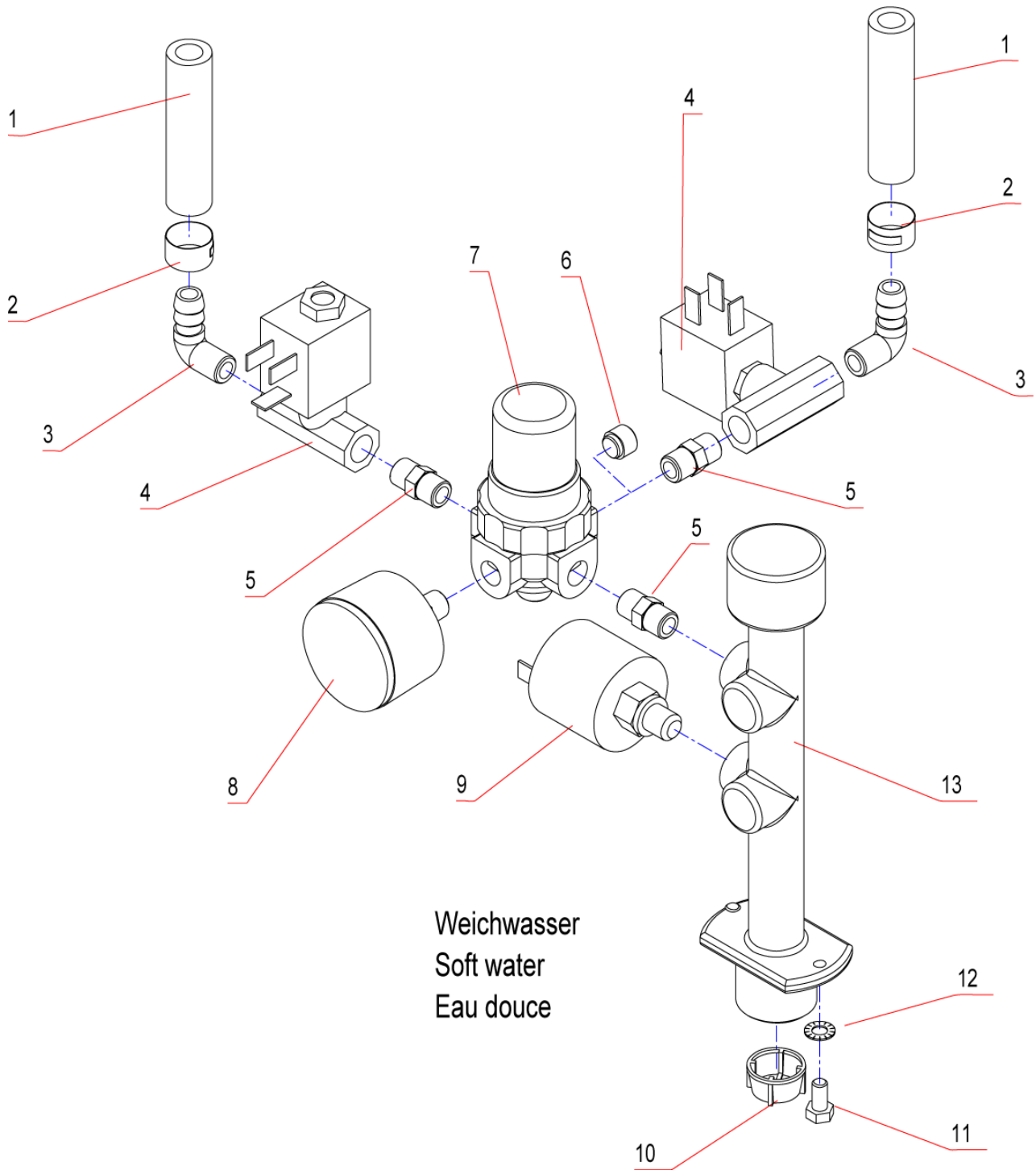


Pos-Nr	Bauteil	Artikelnr.
1	Querstromgebläse 180 mm 2011 1221 2021	573469
2	Zahnscheibe DIN 6797 J4,3 V2A	050849
3	6kt-Mutter ISO 4032 M4 V2A DIN 934	003905
4	Linsenschraube DIN 7985 M4x8 V2A	001015
6	Scheibe DIN 125 A 4,3 V2A	001007
7	Halter Differenzdrucksensor 611 1011	745626
8	Halter Differenzdrucksensor 2011 1221 2021	757918
9	Differenzdrucksensor	752479
10	Kabelbinder natur 160x2.5	
11	Silikonschlauch 6x3 transparent	593311
12	Linsenschraube DIN 7985 M4x8 V2A	001015
13	Schlauchschele D 14	277665
14	Einschraubtülle Differenzdrucksensor	748919
16	Mutter G 1/8	277665
17	Dichtung Cu Heizkörper D15 d10 h1	217840
18	Zahnscheibe DIN 6797 J 10,5 V2A	349771
20	Mutter 1/4"	035637
21	Faecherscheibe DIN 6798 J 12,5 1.4301	302856
22	Halterung Kerntemperatur Teil 2 dK2	743356
23	Feder Halterung Kerntemperatur	743364
24	O-Ring 29,87 x 1.78 Silikon	743585
25	Senkschraube DIN 965 M6x12 V2A	
26	Halterung Kerntemperatur Teil 1	743348
27	O-Ring 3,68x1,78 VITON	013455
28	Kerntemperaturfühler L 3500 mm	752363
29	Schutzsieb NiCrNi Fühler mit Bügel 611 1011	745464
31	Schutzsieb für Thermostat-Fühler 2011	336394
32	Fühlerschutz Thermoelement	658111
33	Dichtring CU vernickelt 13 x 19 x 1	582247
34	Tefloneinsatz für NiCrNi Fühler	336211
35	Thermoelement-Fühler Ni-Cr-Ni 2011,-21	570621

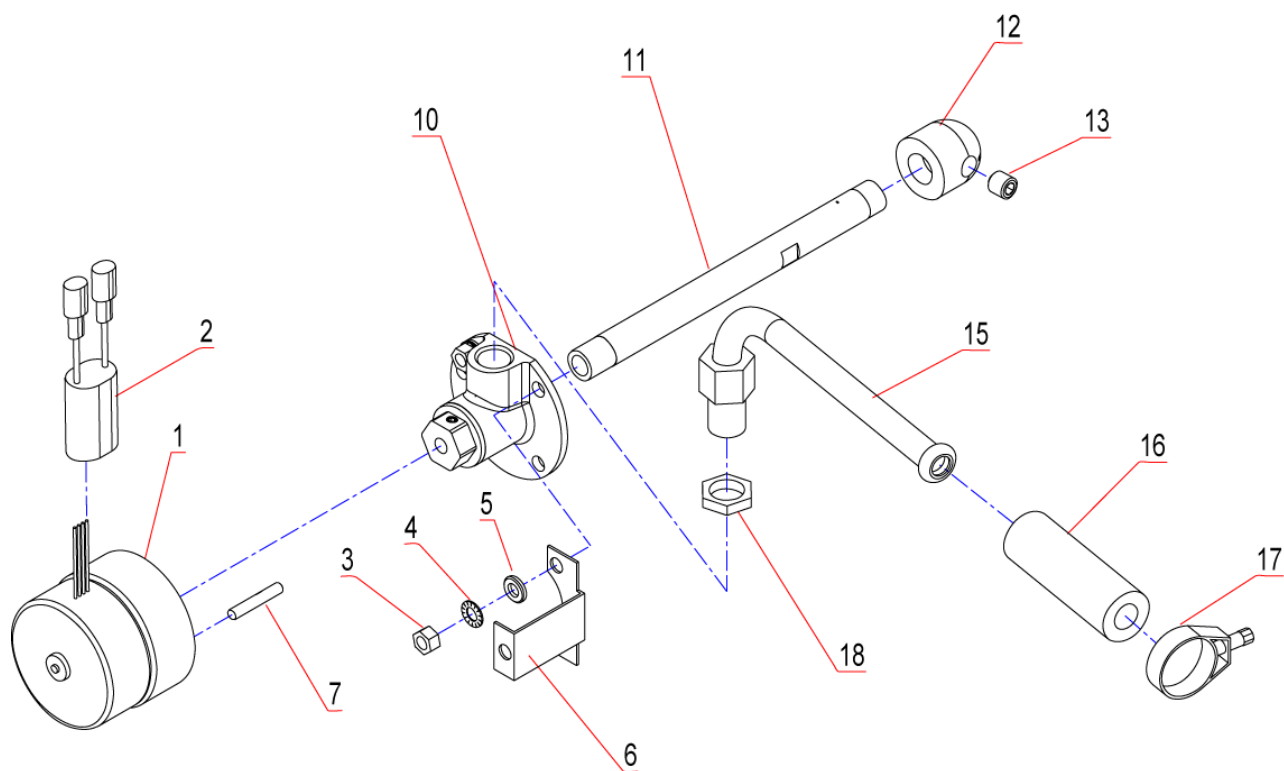
Wassorzulauf Hartwasser

Pos-Nr	Bauteil	Artikelnr.
1	Siliconschlauch 9,0x3,0 mm transparent	593303
2	Spannschelle Edelstahl	593338
3	Scheibenmutter M5 V2A	752746
4	Wasserzulaufrohr kpl. 611 1011 2011	743267
10	Standrohr Niederschlag	
11	Zahnscheibe DIN 6797 J5,3 V2A	304816
12	6kt-Schraube ISO 4017 M5x10 V2A	003743
13	Sieb D=19,7 mm weiss	249688
14	Verschlußschraube 1/8 Zoll	399280
15	Doppelnippel kegelig 1/8K	754447
16	Magnetventil/Modell 2000 2/2 Wege-direkt, stromlos geschl. Nw: 2,6	586935
17	Winkeleinschraubtuelle G1/8A fuer Schlauch 9 mm	582166
18	Spannschelle Edelstahl	593338
19	Siliconschlauch 9,0x3,0 mm transparent	593303

Wasserzulauf Weichwasser

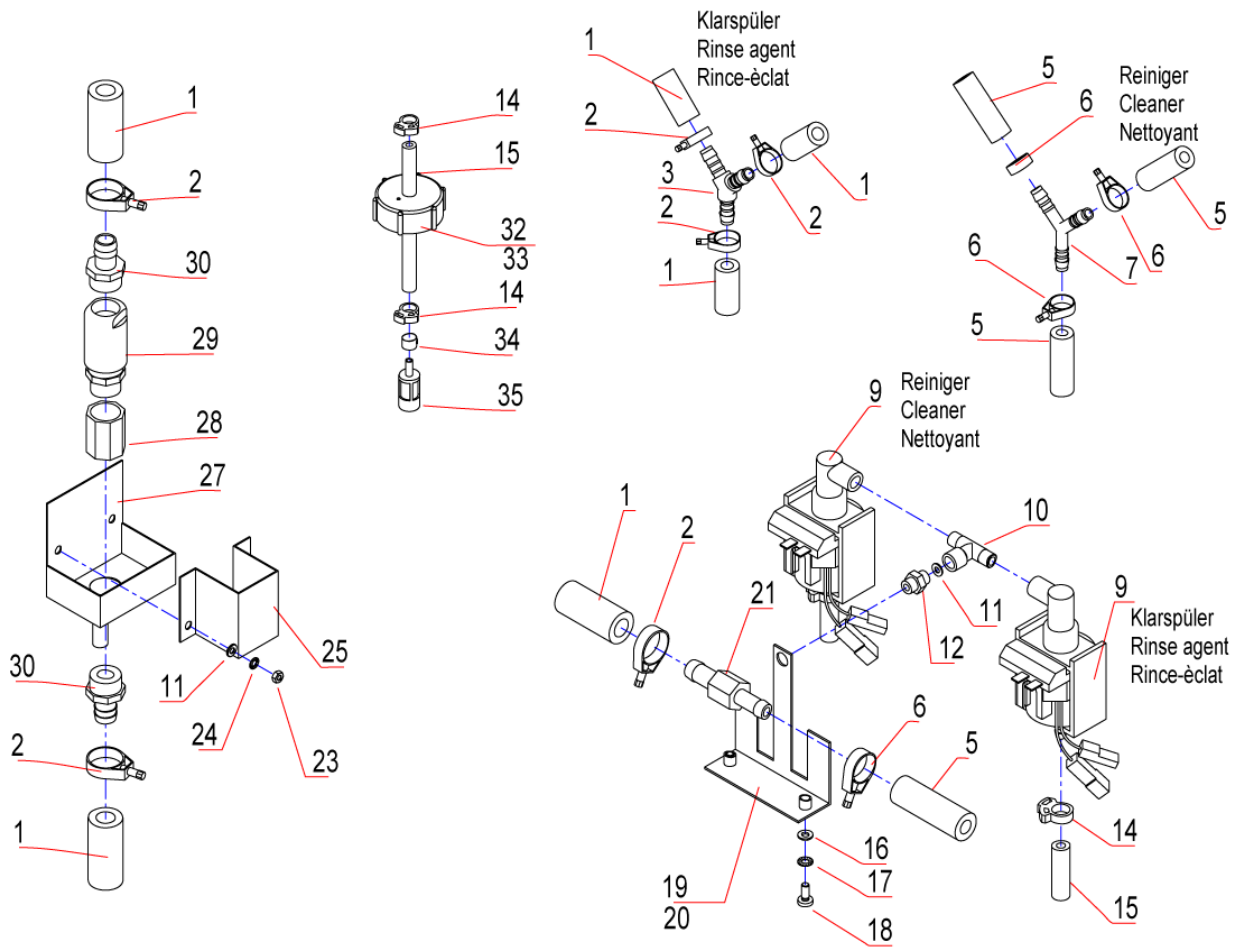


Pos-Nr	Bauteil	Artikelnr.
1	Siliconschlauch 9,0x3,0 mm transparent	593303
2	Spannschelle Edelstahl	593338
3	Winkelschraubtülle G1/8A fuer Schlauch 9 mm	582166
4	Magnetventil/Modell 2000 2/2 Wege-direkt, stromlos geschl. Nw: 2,6	586935
5	Doppelnippel kegelig 1/8K	754447
6	Verschlußschraube 1/8 "	399280
7	Druckminderer 1/8	577316
8	Manometer 0-4,0 bar	224758
9	Druckschalter 10 bar Autoclean	772305
10	Sieb D=19,7 mm weiss	249688
11	6kt-Schraube ISO 4017 M5x10 V2A	003743
12	Zahnscheibe DIN 6797 J5,3 V2A	304816
13	Standrohr Dampf ohne Autoclean	754439

Autoclean Getriebemotor, Düse

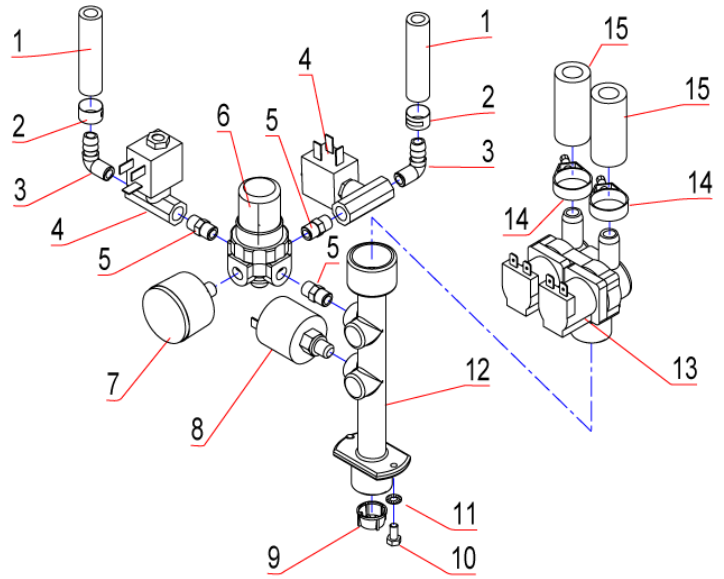
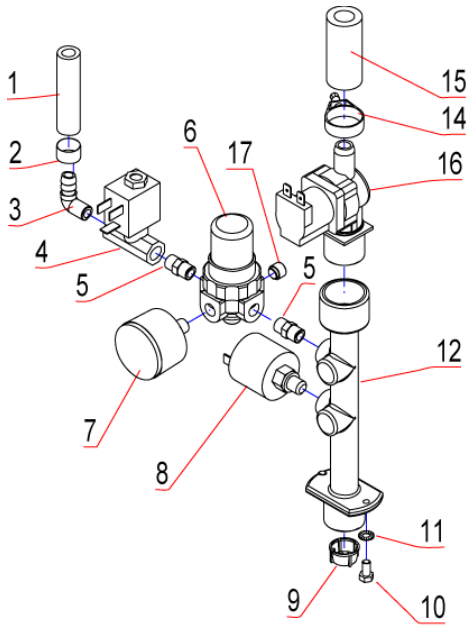
Pos-Nr	Bauteil	Artikelnr.
1	Getriebemotor Autoclean	753815
2	Kondensator 0,27 microF/500VAC	753823
3	6kt-Mutter ISO 4032 M5 V2A DIN 934	252867
4	Zahnscheibe DIN 6797 J5,3 V2A	304816
5	Scheibe DIN 125 A 5,3 V2A	003980
6	Halter Getriebemotor Autoclean	753858
7	Gewindestift M4x25 V2A 1.4301	753831
10	VBG Achse/Nabe Autoclean NUR MONTIERT VERSENDEN	
10	O-Ring 23,4x3,53 Viton (zwischen Flansch VBG Achse und Garraum)	753742
10	O-Ring D29,82 X 2,62 Viton (zwischen Blinddeckel und Garraum)	399434
11	Düsenrohr Auto Clean Garraum 1/1	753793
12	Hauptdüse Autoclean Garraum 1/1	753777
13	Gewindestift DIN 913 M8x8 V2A	753785
15	Wasserzulaufrohr Autoclean	509868
16	Dampfschlauch 10x5 EPDM blau	753734
17	Schlauchschele CrNi D 25	
18	Mutter 1/4"	035637

Autoclean Schwingkolbenpumpe, Kanisteranschluss



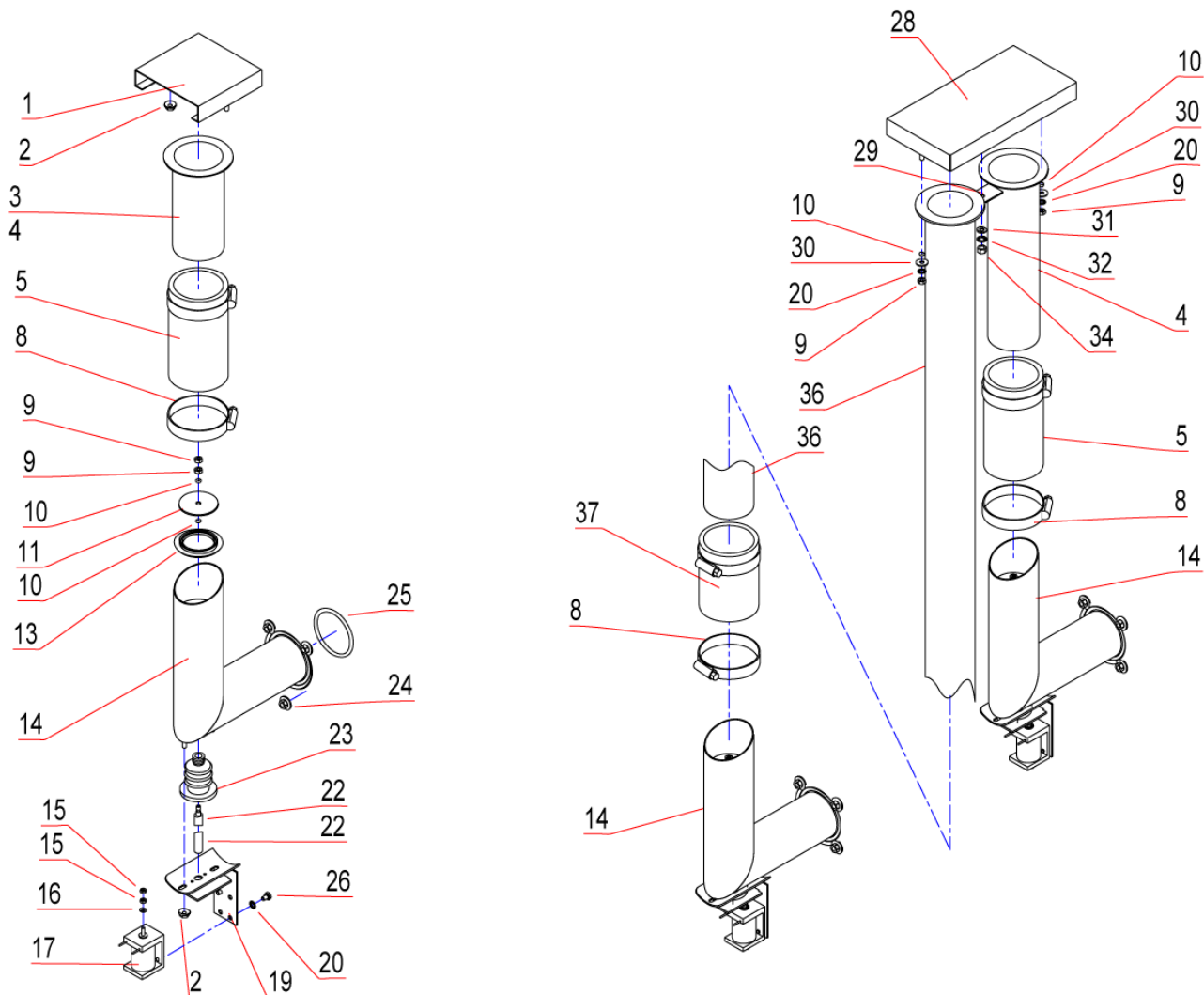
Pos-Nr	Bauteil	Artikelnr.
1	Dampfschlauch 13x5 EPDM blau (Meterware - 611,1011=1,6m 2011=1,4m)	753661
2	Schlauchschele CrNi D 25	
3	Y-Schlauchverbindungsstutzen 10 mm	756024
5	Dampfschlauch 10x5 EPDM blau (Meterware - 611,1011=0,9m 2011=0,9+1,5m)	753734
6	Schlauchschele NS 22	572160
7	Y-Schlauchverbindungsstutzen f. Schlauch d=12	756032
9	Schwingkolbenpumpe	
10	T-Stück (kegelig)	658073
11	Scheibe DIN 125 A 4,3 V2A	001007
12	Doppelnippel G 1/8	384445
14	Schnappschele 12,3	766747
15	PVC-Schlauch d=6, D=12 m. Gewebe	175781
16	Scheibe DIN 125 A 5,3 V2A	003980
17	Zahnscheibe DIN 6797 J5,3 V2A	304816
18	Schraube DIN 7985 M5x12 1.4301	
19	Haltewinkel Autoclean Schwingkolbenpumpe 611 1011(bis 2003)	753904
20	Haltewinkel Schwingkolbenpumpe 2011 (bis 2003)	748889
19	Adapterwinkel kpl. (für Austausch alter Schwingkolbenp.- ab 2003)	773751
21	Y-Verbindungsstück Autoclean	753890
23	6kt-Mutter ISO 4032 M4 V2A DIN 934	003905
24	Zahnscheibe DIN 6797 J4,3 V2A	050849
25	Spritzschutz Autoclean	753440
27	Auffangwanne kpl. Autoclean	753424
28	Muffe 1/2"	541982
29	Rohrbelüfter m. Rückflußverhinderer R1/2" x 1/2"	753416
30	Schlauchtülle 12mm-1/2"	753432
32	Kanisterdeckel DN 50 rot	756075
33	Kanisterdeckel DN 50 blau	756334
34	Spannschele NW 12	756113
35	Ansaugsieb ED	079197
	Baugruppe Schwingkolbenpumpe Autoclean (ab 2.2003)	753866
	Schwingkolbenpumpe gerade (in Baugruppe 753866 enthalten)	772550

Autoclean Wasserzulauf



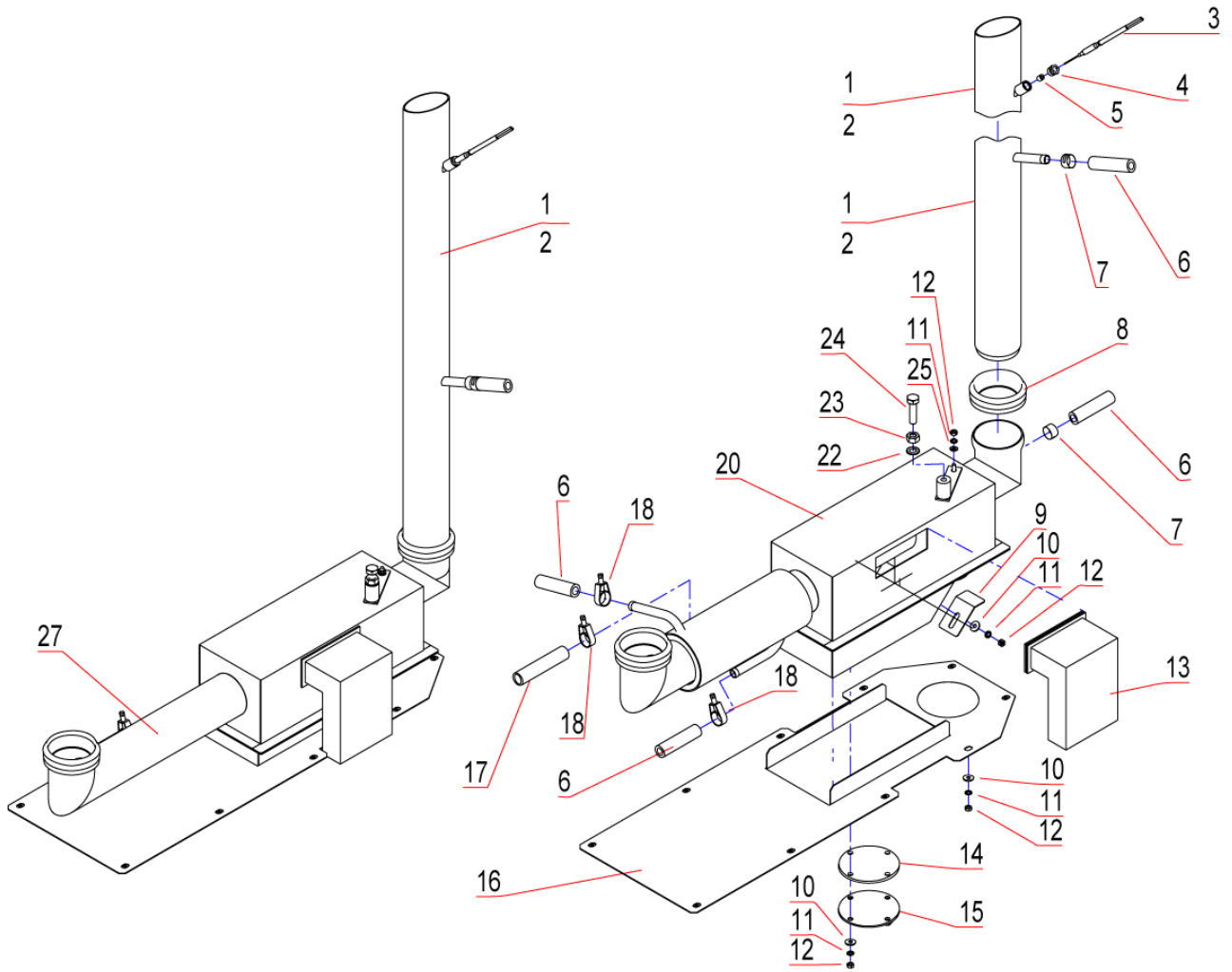
Pos-Nr	Bauteil	Artikelnr.
1	Siliconschlauch 9,0x3,0 mm transparent	593303
2	Spannschelle Edelstahl	593338
3	Winkeleinschraubtuelle G1/8A f. Schlauch 9mm	582166
4	Magnetventil/Modell 2000 2/2 Wege-direkt stromlos geschl. Nw: 2,6	586935
5	Doppelnippel kegelig 1/8K	754447
6	Druckminderer 1/8	577316
7	Manometer 0-4,0 bar	224758
8	Druckschalter 10 bar Autoclean	772305
9	Sieb d=19,7 mm weiss	249688
10	6kt-Schraube ISO 4017 M5x10 V2A	003743
11	Zahnscheibe DIN 6797 J5,3 V2A	304816
12	Standrohr Dampf mit Autoclean	
13	Magnetventil 2-fach	754471
14	Schlauchschele CrNi D 25	
15	Dampfschlauch 13x5 EPDM blau (Meterware - 611,1011=1,6m 2011=1,4m)	753661
16	Magnetventil 1-fach NW8mm Stutzenwinkel 180 Grad (611, 1011)	754463
17	Verschlußschraube 1/8"	399280

Abluft

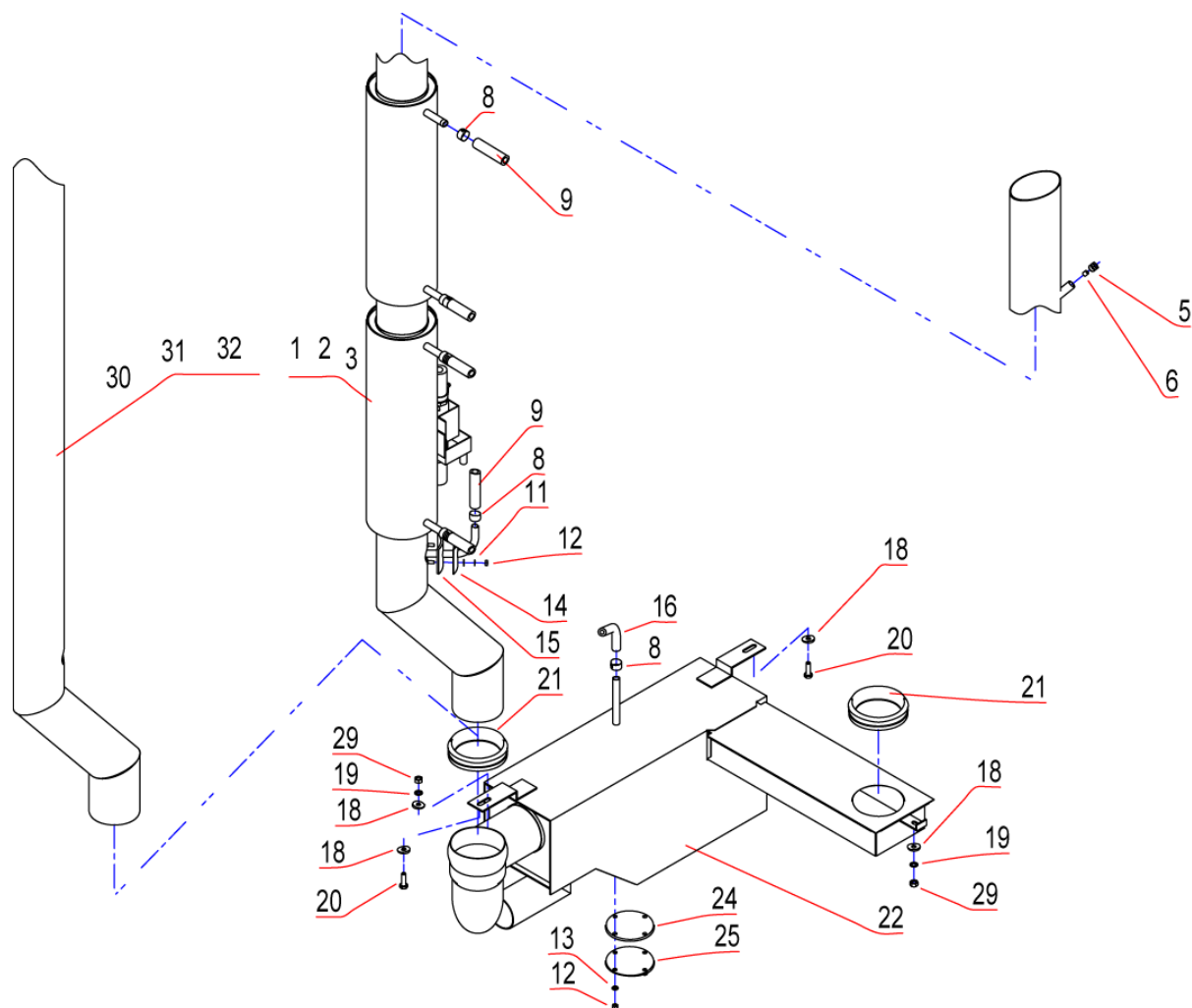


Pos-Nr	Bauteil	Artikelnr.
1	Kappe Abdeckung 611 1011	575895
2	Scheibenmutter M4 A 2	553395
3	Zuluftstutzen 110 mm (611)	575941
4	Zuluftstutzen 205 mm (1011)	575852
5	Silikonschlauch d=50x5	
8	Ideal Schlauchklemme 40-60 mm	580791
9	6kt-Mutter ISO 4032 M4 V2A DIN 934	003905
10	O-Ring 3,68x1,78 VITON	013455
11	Abdeckplatte Zuluft	576247
13	Form-Dichtung Zuluftrohr	509191
14	Zuluftrohr	
15	6kt-Mutter ISO 4032 M3 V2A DIN 934	000396
16	Scheibe DIN 125 A 3,2 V2A	000965
17	Hubmagnet Abluftklappe	565377
19	Halteblech kpl. Zuluftrohr	
20	Zahnscheibe DIN 6797 J4,3 V2A	050849
22	Hubstange Zuluft	579173
23	Faltenbalg Werkstoff: Silikon fettbeständig	566594
24	Scheibenmutter M5 V2A	752746
25	Dichtungsring d68xd50x3 611 1011	757071
26	Schraube M4x6 DIN 933 1.4301	570923
28	Kappe kpl.	751987
29	Klemmblech 2011 2021	757217
30	Scheibe DIN 9021 A 4,3 V2A	026999
31	Scheibe DIN 125 A 5,3 V2A	003980
32	Zahnscheibe DIN 6797 J5,3 V2A	304816
34	6kt-Mutter ISO 4032 M5 V2A DIN 934	252867
36	Verbindungsrohr Zuluft 2011	
37	Silikonmanschette d=50x5 L=80 (2011)	580430

Wärmetauscher - 611, 1011



Pos-Nr	Bauteil	Artikelnr.
1	Entlüftungsrohr kpl. 611	747823
2	Entlüftungsrohr kpl. 1011	747831
3	Thermoelement-Fühler Ni-Cr-Ni	570621
4	Stopfbuchsnippel d=6	759864
5	Dichtung 3x1,5x6 Silicon 60Sh	268666
6	Siliconschlauch 9,0x3,0 mm transparent	593303
7	Spannschelle Edelstahl	593338
8	Dichtring für Wärmetauscher	307025
9	Arretierungswinkel Siphon 611 1011	742848
10	U-Scheibe DIN 9021 A 4,3 V2A	026999
11	Zahnscheibe DIN 6797 J4,3 V2A	050849
12	6kt-Mutter ISO 4032 M4 V2A DIN 934	003905
14	Dichtung Siphon 611 1011	740853
15	Dichtungsflansch 611 1011	740861
16	Montageblech Siphon 611 1011	745510
17	Silikonschlauch d11x16 Silikon transparent	506222
18	Schlauchschele D 19	
20	Siphon 611 1011	740454
22	Faecherscheibe DIN 6798 J8,4 1,4301	012564
23	6kt-Mutter ISO 4032 M8 V2A DIN 934	254177
24	Sechskantschraube M8x30 ISO 4017	
25	Scheibe DIN 125 A 4,3 V2A	001007
27	Siphon 611 1011 ohne Wärmetauscher	748625

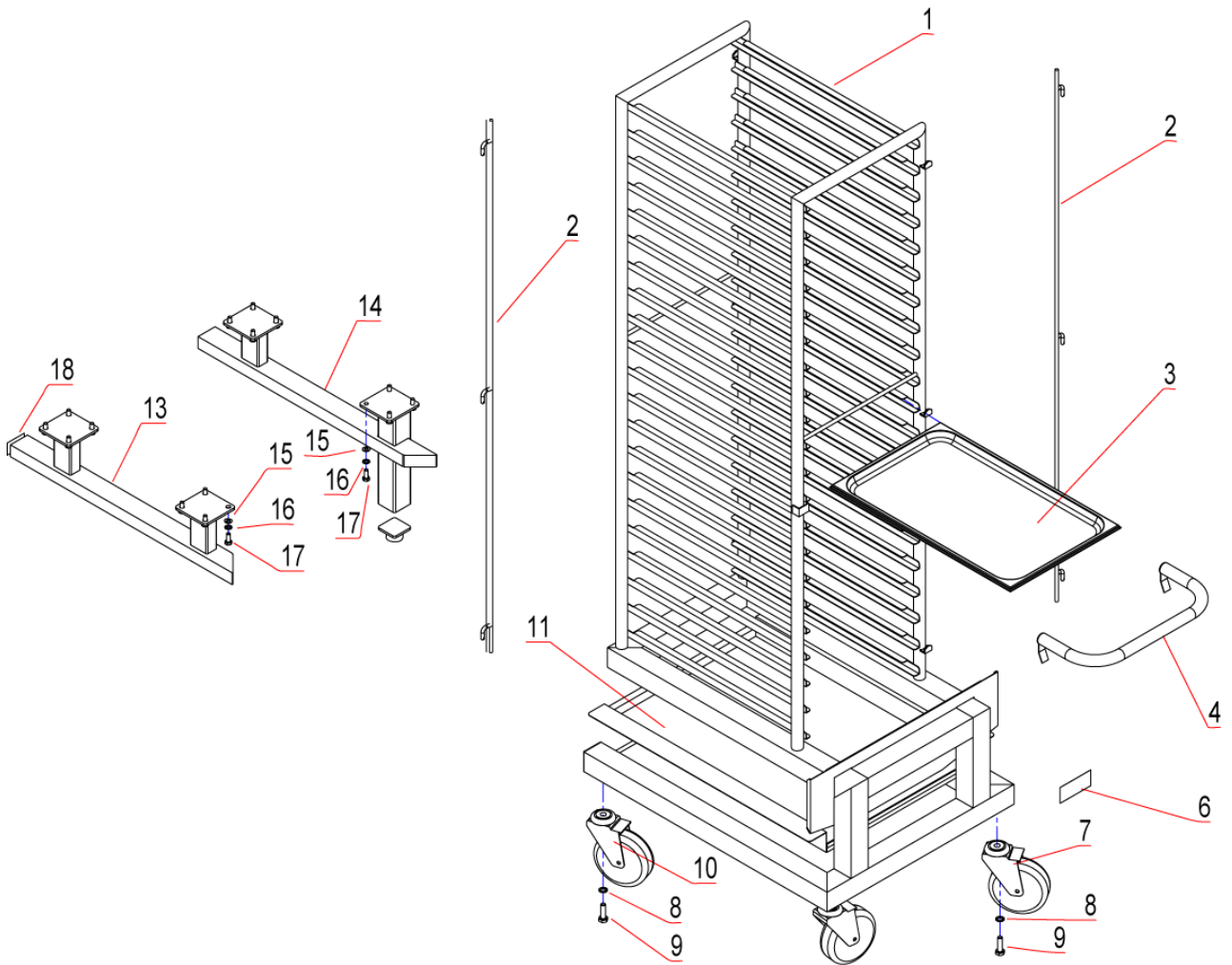
Wärmetauscher - 2011

Pos. 1,30 bis Geräte Nr. 379692
 Part No. 1,30 Upto unit No. 379692
 Pièce No. 1,30 jusqu'à partir de e'appreil No. 379692

Pos. 2, 3, 31, 32 ab Geräte Nr. 380086
 Part No. 2, 3, 31, 32 from unit No.380086
 Pièce No. 2, 3, 31, 32 à partir de l'appreil No. 380086

Pos-Nr	Bauteil	Artikelnr.
1	Wärmetauscher kpl. 2011 (KD-Ersatzteil)	756962
2	Waermetauscher kpl. 2011 2021	745979
3	Waermetauscher mont. 2011 2021	746010
4	Thermoelement-Fühler Ni-Cr-Ni 20-11,-21	570621
5	Stopfbuchsenippel d=6	759864
6	Dichtung 3x1,5x6 Silikon 60 Sh	268666
8	Spannschelle Edelstahl	593338
9	Siliconschlauch 9,0x3,0 mm Silikon transparent	593303
11	Zahnscheibe DIN 6797 J4,3 V2A	050849
12	6kt-Mutter ISO 4032 M4 V2A DIN 934	003905
13	Scheibe DIN 125 A 4,3 V2A	001007
14	Wasserzulaufrohr Wärmetauscher 2011/1221/2021	
15	Dichtung Wasserzulaufrohr Wärmetauscher 2011/1221/2021	
16	Siliconschlauch 9,0x3,0mm	593303
18	Scheibe DIN 9021 A 6,4 V2A	000582
19	Faecherscheibe DIN 6798 J6,4 1.4301	006777
20	6kt-Schraube ISO 4017 M6x20 V2A DIN 933	
21	Dichtelement Silikon D=73	558125
22	Siphon 2011	745782
24	Dichtung Siphon 611 1011	
25	Dichtungsflansch 611 1011	
29	6kt-Mutter ISO 4032 M6 V2A DIN 934	251887
30	Entlüftungsrohr kpl. 2011 2021 (KD-Ersatzteil)	756970
31	Abluftrohr kpl. 2011	771759
32	Abluftrohr mont. 2011	771740

Hordenwagen



Pos-Nr	Bauteil	Artikelnr.
1	Hordenwagen 2011	755818
2	Arretierungsstange kpl Hordenwagen 2011	
3	Backblech GN 1/1 20 mm Edelstahl	772089
4	Bügelgriff Hordenwagen 2011	
6	Klebeschild Hordenwagen 2011 max. 150 kg	
7	Lenkrolle mit Feststeller in VA für Hordenwagen D=125 mm	
8	Faecherscheibe DIN 6798 A10,5 1.4301	349771
9	6kt-Schraube ISO 4017 M10x35 V2A	
10	Lenkrolle o. Feststeller in VA für Hordenwagen D=125 mm	
11	Wanne Hordenwagen 2011	745456
13	Einfahrschiene kpl rechts 2021	746983
14	Einfahrschiene rechts 2011	745073
15	Scheibe DIN 125 A 8,4 V2A	001325
16	Faecherscheibe DIN 6798 A8,4 1.4301	012564
17	6kt-Schraube ISO 4017 M8x20 V2A DIN 933	
18	Lammellenstopfen VL 50x50x2,6-4 schwarz	768871

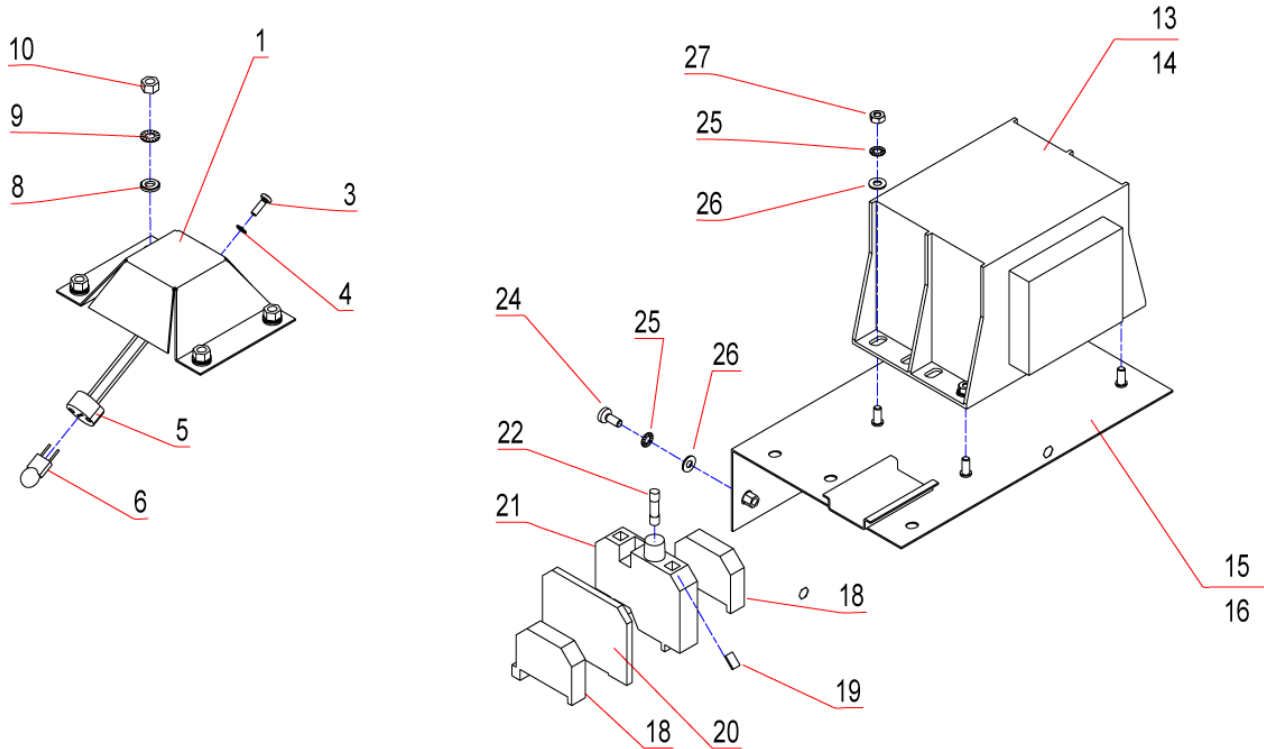
Beleuchtung, ab Geräte- Nr. 372058

Achtung! Aufbauänderung siehe Seite 32, Baugruppe: "STB, Magnetschalter, Beleuchtung, Lautsprecher"
 Attention! Modified construction see page 32
 Attention! Construction modifiée voir page 32

611 ab Gräte Nr. 373942
 From unit No. 373942
 A partir de e'appareil No. 373942

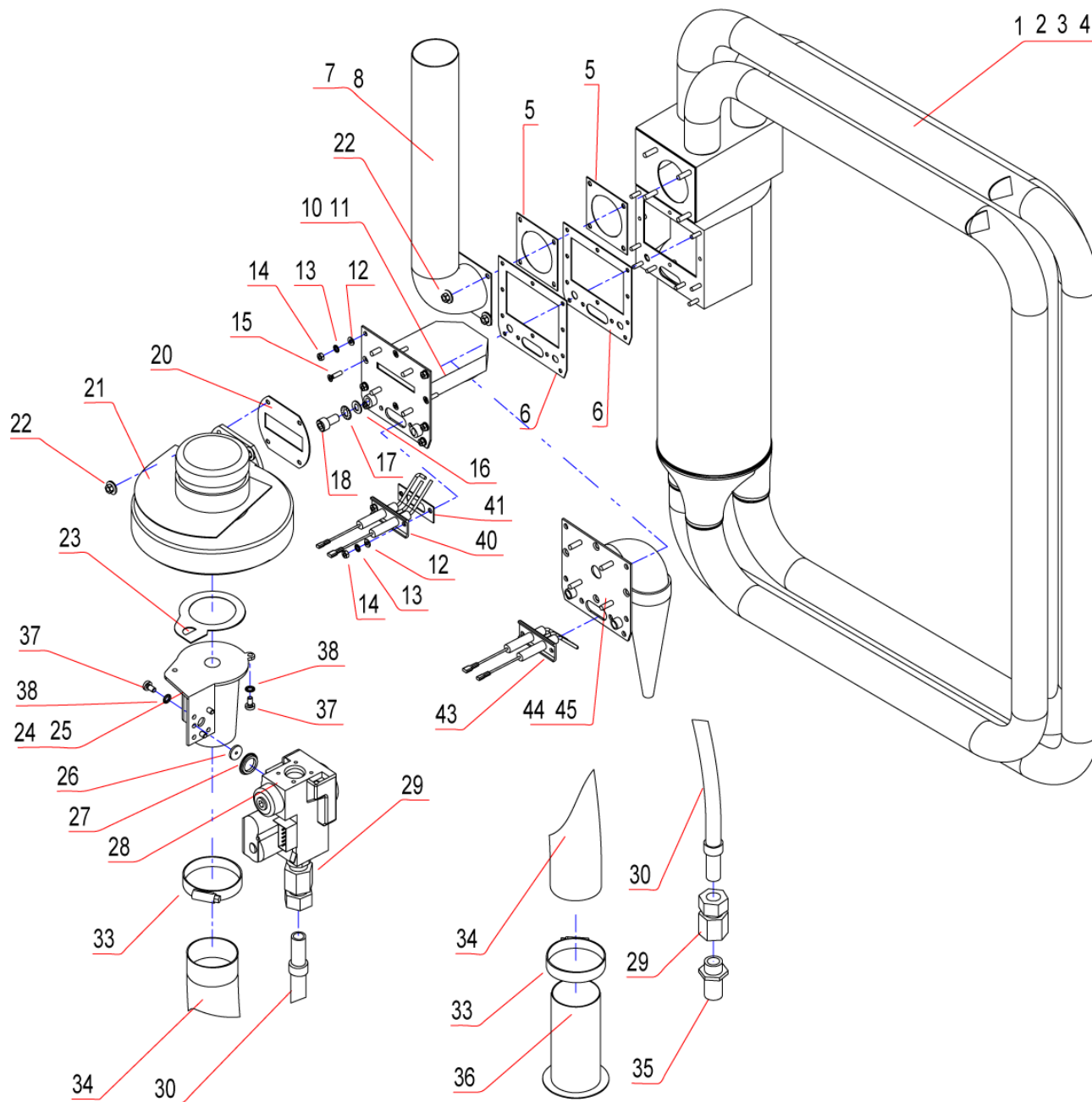
1011 ab Gräte Nr. 372058
 From unit No. 372058
 A partir de e'appareil No. 372058

2011 ab Gräte Nr. 375183
 From unit No. 375183
 A partir de e'appareil No. 375183



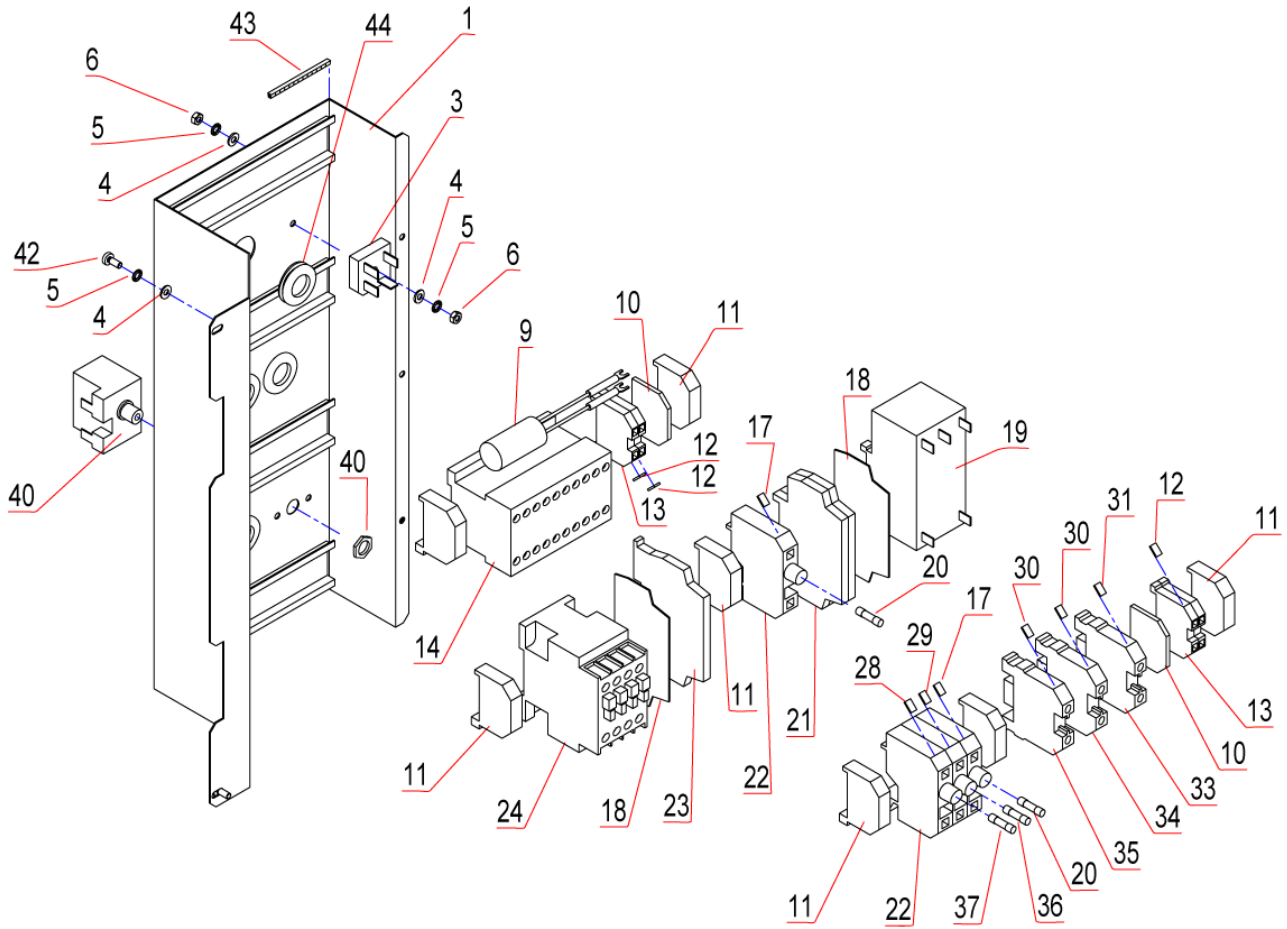
Pos-Nr	Bauteil	Artikelnr.
1	Reflektorblech Garraumbeleuchtung	742236
3	Schraube DIN 7985 M3x8 1.4301	010383
4	Zahnscheibe DIN 6797 J3,2 V2A	050822
5	Halogen Lampenfassung mit Sockel G 4/G 6.35	570664
6	Halogenlampe 12 V 20 W für Sockel G 4	570478
8	Scheibe DIN 125 A 5,3 V2A	003980
9	Zahnscheibe DIN 6797 J5,3 V2A	304816
10	6kt-Mutter ISO 4032 M5 Messing	553727
13	Transformator 230/11,5V 44VA	572217
14	Transformator 2011	570443
15	Montageblech Trafo Licht 611 1011 1221	765104
16	Montageblech Trafo Licht 20112021	765112
18	Kunststoffendwinkel	337676
19	Bezeichnungstreifen 4A	765406
20	Abschlußplatte für Sicherungsklemme	327514
21	Sicherungsklemme 5x20 10A/500V	326941
22	Feinsicherung 4 AT	307963
24	Linsenschraube DIN 7985 M4x10 V2A	010502
25	Zahnscheibe DIN 6797 J4,3 V2A	050849
26	Scheibe DIN 125 A 4,3 V2A	001007
27	6kt-Mutter ISO 4032 M4 V2A DIN 934	003905

Gas Wärmetauscher



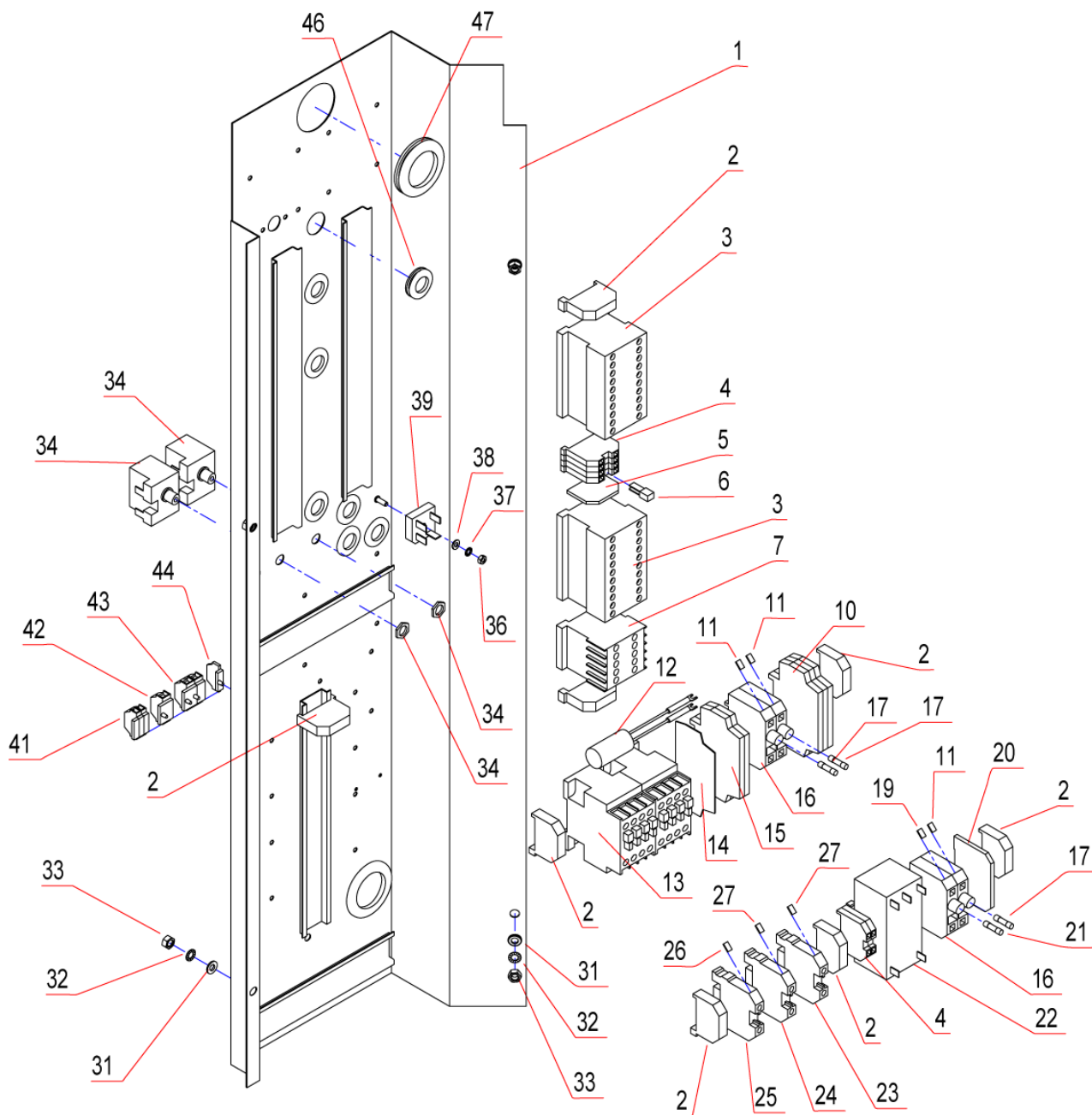
Pos-Nr	Bauteil	Artikelnr.
1	Gas Wärmetauscher rechts 1011 2011	744042
2	Gas Wärmetauscher rechts 611	762733
3	Gas Wärmetauscher links 611	742597
4	Gas Wärmetauscher links 1011 2011	765767
5	Dichtung Abgasflansch 611 1011 2011	742678
6	Dichtung Brennerkammer 611 1011 2011	742651
7	Abgasrohr 1011	744026
8	Abgasrohr 611	742694
10	Gasbrenner 1011 2011 kegelig (siehe Pos. 44, 45)	
11	Gasbrenner 611 (siehe Pos. 44, 45)	
12	Scheibe DIN 125 A 4,3 V2A	001007
13	Zahnscheibe DIN 6797 J4,3 V2A	050849
14	6kt-Mutter ISO 4032 M4 V2A DIN 934	003905
15	Senkschraube DIN 965 M4x12 1.4301	010332
16	Kupferdichtung 30-8x14x1/A	570826
17	Faecherscheibe DIN 6798 A8,4 1.4301	012564
18	Zylinderschraube DIN 912 M8x16 VA	765252
20	Dichtung Gebläse Gas	742716
21	Radiallüfter Gas	742686
22	Scheibenmutter M5 V2A	752746
23	Dichtung Venturi	744085
24	Venturi 611	743925
25	Venturi 1011 2011	743933
26	Düse Flüssiggas Venturi 1011 2011	743984
27	Dichtung Gasregelventil	744069
28	Gasregelventil	744050
29	Schottverschraubung Gas	765287
30	Ringwellschlauch Gas	765295
33	Ideal Schlauchklemme 40-60 mm	580791
34	Luftschlauch DN 51 Polyurethan	766291
35	Doppelnippel verchromt m. Achtkant 1/2 Z	765309
36	Zuluftstutzen 110 mm	575941
37	Linsenschraube DIN 7985 M5x10 V2A	189405
38	Zahnscheibe DIN 6797 J5,3 V2A	304816
40	Elektrodenblock 611 1011 2011 (siehe Pos. 43)	
41	Dichtung Elektrodenblock	742724
43	Elektrodenblock kegelliger Brenner	768979
44	Gasbrenner kegelig 611	
45	Gasbrenner kegelig 1011 2011	770981

Elektrik GXC - 611, 1011 Gas



Pos-Nr	Bauteil	Artikelnr.
1	E-MONTAGEBLECH KPL. 611 1011	744514
3	BRUECKENGLEICHRICHTER BZ 250-10 F.ESB	570532
4	U-SCHEIBE A 4.3 1.4301 DIN 125	001007
5	FEDERRING A 4 ST.-VERZ. DIN 127	001023
6	MUTTER M 4 1.4301 DIN 934	003905
9	ENTSTOERKOND. KPL.M. KAB.KRALLS.Z.338419	338419
10	ABSCHLUSSPLATTE F.UNIV.-KLEMME 4 QMM	570966
11	KUNSTSTOFFENDWINKEL 10 MM BREIT	337676
12	BEZEICHNUNGSSTR.LO-ANSCHL.(KRT.M.10BLD)	580546
13	KLEMME-DURCHGANGS 4QMM GRAU ELOMA 371022	572055
14	KOMPAKT-WENDESCHUETZ 6A 230V 50/60 HZ	580481
17	BEZEICHNUNGSSTREIFEN 10 A	568155
18	ABSCHLUSS U. ZWISCHENPLATTE	752452
19	ENTSTOERFILTER SPANNUNGSVERSORGUNG	742767
20	FEINSICHERUNG 10 A TRAEGE M.LOESCHMITTEL	578975
21	HILFSRELAIS 230 V	742813
22	SICHERUNGSKLEMME 5X20 10A/500V	326941
23	Abschlussplatte	
24	SCHUETZ A9-30-10	523909
28	BEZEICHNUNGSSTREIFEN 4 A	765406
29	BEZEICHNUNGSSTREIFEN 2A (KARTE M.100BLD)	580511
30	BEZEICHNUNGSSTREIFEN"L1/L2/L3/N/ERDE"	543144
31	BEZEICHNUNGSSTREIFEN"L1/L2/L3/N/ERDE"	543144
33	KLEMME-SCHUTZL.10 QMM GN/GE	572985
34	NETZANSCHLUSSKLEMME GRAU WDU6	388769
35	KLEMME-DURCHG. 10 QMM BLAU	572977
36	FEINSICHERUNG 5X20 2A TRAEGE DIN VDE0820	190756
37	Feinsicherung 4 AT	307963
40	STB/THERMOSTAT 1-POL.360GRD.C-18	504602
42	SCHRAUBE M4X10 1.4301 DIN 7985	010502
43	Kantenschutz	
44	MEMBRANTUELLE PVC DG16	232963

Elektrik GXC - 2011 Gas



Pos-Nr	Bauteil	Artikelnr.
1	E-MONTAGEBLECH KPL. 2011	
2	KUNSTSTOFFENDWINKEL 10 MM BREIT	337676
3	KOMPAKT-WENDESCHUETZ 6A 230V 50/60 HZ	580481
4	KLEMME-DURCHGANGS 4QMM GRAU	572055
5	ABSCHLUSSPLATTE F.UNIV.-KLEMME 4 QMM	570966
6	QUERBRUECKER ISOLIERT 4 QMM	303089
7	HILFSSCHUETZ 4S	752177
10	Hilfsrelais	
11	Bezeichnungstreifen	
12	Kondensator	
13	Schütz	
14	Abschlussplatte	
15	Hilfsrelais	
16	Sicherungsklemme	
17	Sicherung	
19	BEZEICHNUNGSSTREIFEN 2A (KARTE M.100BLD)	580511
20	ABSCHL. U. ZWISCHENPLATTE GRAU 4 MM	327514
21	FEINSICHERUNG 5X20 2A TRAEGE DIN VDE0820	190756
22	ENTSTOERFILTER SPANNUNGSVERSORGUNG	742767
23	KLEMME-DURCHG. 10 QMM BLAU	572977
24	NETZANSCHLUSSKLEMME GRAU WDU6	388769
25	KLEMME-SCHUTZL.10 QMM GN/GE	572985
26	BEZEICHNUNGSSTREIFEN"L1/L2/L3/N/ERDE"	543144
27	BEZEICHNUNGSSTREIFEN"L1/L2/L3/N/ERDE"	543144
31	SCHEIBE 6,4 1.4301 DIN 9021	000582
32	FAECHERSCHEIBE A6.4 1.4301 DIN 6798	006777
33	MUTTER M 6 1.4301 DIN 934	251887
34	STB/THERMOSTAT 1-POL.360GRD.C-18	504602
36	MUTTER M 4 1.4301 DIN 934	003905
37	FEDERRING A 4 ST.-VERZ. DIN 127	001023
38	U-SCHEIBE A 4.3 1.4301 DIN 125	001007
39	BRUECKENGLEICHRICHTER BZ 250-10 F.ESB	570532
41	KLEMME 2-LEITER GRAU MIT FLANSCH 261-301	553549
42	Klemme 4 Leiter blau	
43	KLEMME M. RASTFUSS GR. 4LEIT.261-341	571075
44	ABSCHLUSSPLATTE M.RASTFUSS	570907
46	MEMBRANTUELLE PVC DG16	232963
47	TUELLE DG 36	255351

PALUX Aktiengesellschaft, Wilhelm-Frank-Straße 36, 97980 Bad Mergentheim
Telefon (0 79 31) 55-0, Telefax (0 79 31) 55 88 600

Artikel-Nr. für Ersatzteilkatalog in Papierversion: 771708