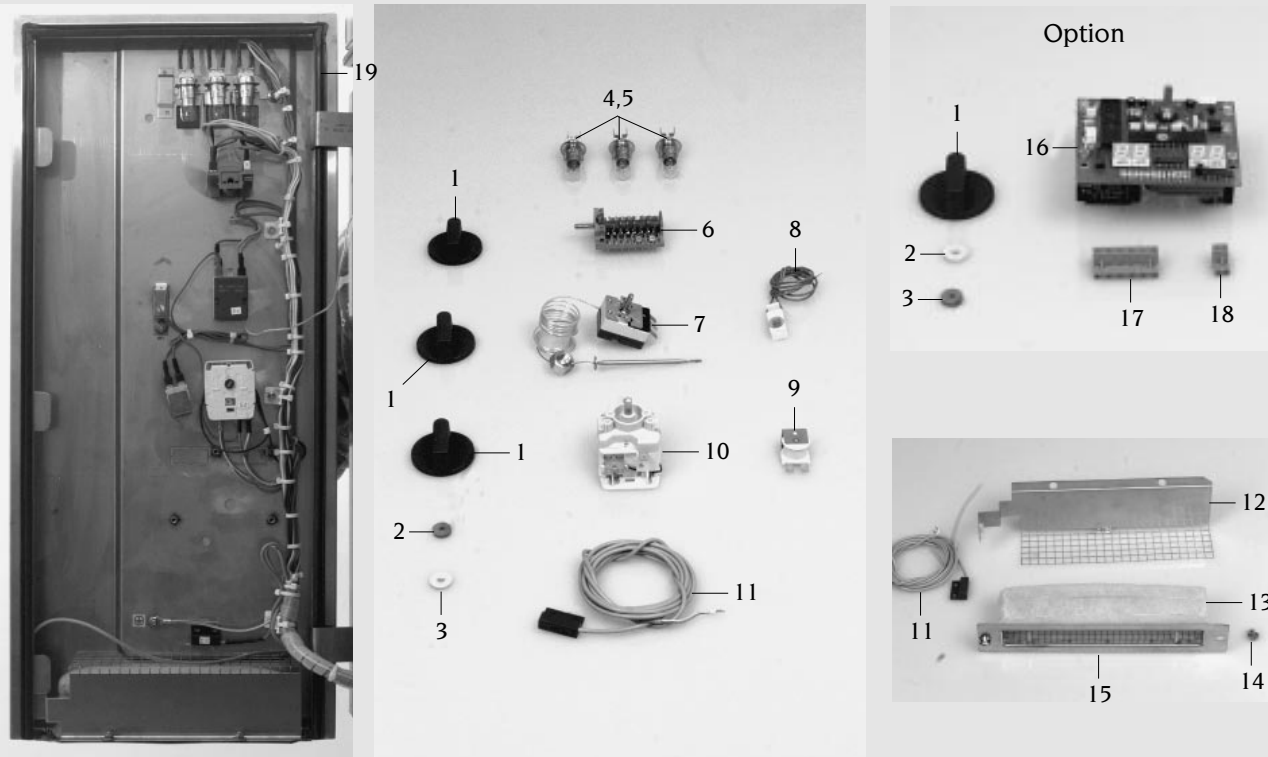




<b>Bedienblende</b> <b>Control panel</b>	Spannung Voltage	Baugruppe Group	Ausgabe Edition	gültig ab Seriennummer Applicable from Serial.No.
	3 N AC 400V 50Hz	1	1.1.2	C11D95057001



Pos.	St.	Ersatz.Nr.	Bezeichnung	Description
Pos.	Pcs.	Sp. Part No.		
-	1	8720.1206	Bedienblende mit Folie	Control panel with overlay
-	1	8720.1209	Bedienblende mit Folie und Kerntemperatur	Control panel with overlay and core temperature
-	1	8464.1200	Filterträger kpl.	Air inlet filter cpl.
1	3(4)	3013.0344	Knebel blau	Dial blue
2	3(4)	5110.1029	Dichtung für Betriebsartenschalter	Gasket mode switch
3	3(4)	5110.1027	Distanzscheibe	Distance plate
4	3	3024.0305	Fassung für Kontrolleuchte	Socket for control lamp
5	3	3025.0306	Glühlampe für Kontrolleuchte	Bulb for control lamp
6	1	3016.1612	Betriebsartenschalter	Mode switch block type
7	1	3014.0166	Thermostat Heißluft/ Gerät zu heiß	Thermostat hot air/ unit too hot
8	1	3024.0307	Heizungskontrolleuchte	Heating control lamp
9	1	3006.0101	Alarmsummer	Alarm buzzer
10	1	3013.0104	Zeitschaltuhr 120min. 50Hz	Timer 120 min. 50Hz
11	2	3016.1408	Türkontaktschalter	Door contact switch
-	1	3016.1409	Magnet rund Tischgeräte	Magnet round table models
12	1	2712.1200	Türkontaktträger	Door contact mounting bracket
-	2	1103.0600	Spreizmutter 2mm	Expansion nut 2mm for self-tapping screw
-	2	1304.0150	Unterlegscheibe A3,2	Washer A3,2
-	2	1003.2160	Sechskant Blechschraube A2,9x9,5	Hex self-tapping screw A2,9x9x5
13	1	5214.1208	Filtermatte	Filter gaze
14	2	2043.0205	Verschlußbolzen	Locking pin
15	1	8464.1201	Filterträger	Air inlet filter
16	1	3035.0660	Kerntemperaturregelung	PVB for core temperature
17	1	3040.0172	Steckerleiste BL 2	Multipoint connector BL 2
18	1	3040.0173	Steckerleiste BL 6	Multipoint connector BL 6
19	1	5105.1012	Dichtungsrahmen f. Bedienblende	Gasket frame for panel





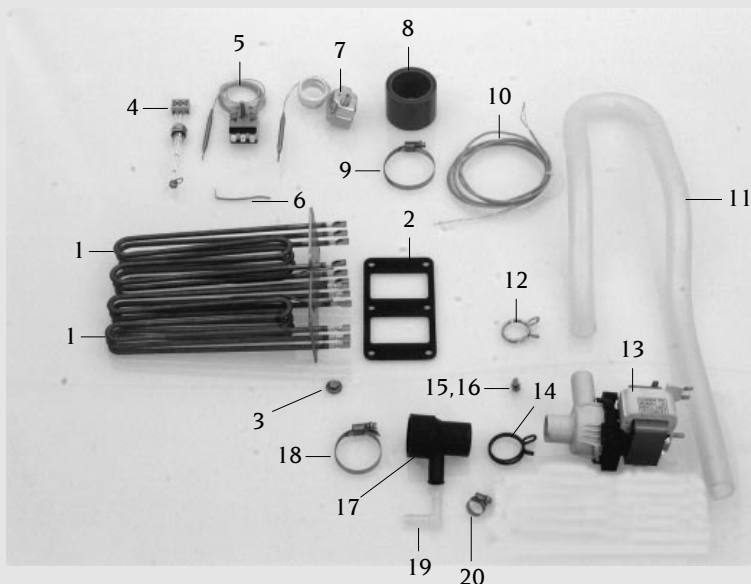


<b>Dampfgenerator</b> <b>Steam Generator</b>	Spannung Voltage	Baugruppe Group	Ausgabe Edition	gültig ab Seriennummer Application from Serial.No.
	3 N AC 400V 50Hz	4	4.1.1	C11D93065001



Pos. Pos.	St. Pcs.	Ersatz.Nr. Sp. Part No.	Bezeichnung	Description
-	1	8350.1000	Dampfgenerator kpl.	Steam generator unit
1	1	2112.1006	Dampfschlauch 50x7mm	Steam hose 50x7mm
2	2	2066.0503	Schlauschelle 25-40mm	Hose clamp 25-40mm
3	1	3002.0402	Füllstandelektrode 90mm.	Filling level electrode 90 mm
4	1	3002.1000	Entleerungspumpe 200-240V 50/60Hz	Emptying pump 200-240V 50/60Hz
5	2	5110.1003	Dichtung f. Tauchheizkörper	Gasket for heating element
6	2	3201.1000	Tauchheizkörper 3x3 kw/230V	Heating element 3x3 kw/230V
7	8	1106.0801	Sechskant-Combi-Mutter M 6	Hexagonal combination nut M6
8	1	3014.0300	Trockengehschutz 125 °	Dry up protector 125 °
9	1	2740.1040	Klemmblech Dampfgenerator	Clamping plate for steam generator
10	1	3014.0165	Thermoelement Dampfgenerator	Thermo element steam generator
11	1	2112.1004	Entleerschlauch 22x4x635	Emptying hose 22x4x635
12	2	2066.0522	Schlauchklemme 31,3mm	Hose clamp 31,3mm
13	2	1306.0120	Unterlegscheibe A6,4	Washer A6.4
14	2	1006.0621	Innensechskantschraube M 6x12	Allen screw M6x12
15	1	2066.0519	Schlauchklemme 35,6mm	Hose clamp 35,6mm
16	1	2062.0301	Winkelstück Kunststoff WS 10	Elbow piece plastic WS 10
17	2	2066.0205	Schlauschelle 12-18mm	Hose clamp 12-18mm
18	1	2118.1000	Pumpenanschlußstutzen	Pump connection spout
19	1	2066.0507	Schlauschelle 32-50mm	Hose clamp 32-50mm

<b>Dampfgenerator</b> <b>Steam generator</b>	Spannung Voltage	Baugruppe Group	Ausgabe Edition	gültig ab Seriennummer Applicable from Serial.No.
	3 N AC 400V 50Hz	4	4.1.2	C11D95057001



Pos.	St.	Ersatz.Nr.	Bezeichnung	Description
Pos.	Pcs.	Sp. Part No.		
-	1	8720.1204	Dampfgenerator kpl. 230V/50Hz	Steam generator cpl. 230V/50Hz
-	1	8720.1200	Dampfgenerator isoliert	Steam generator insulated
-	1	5212.1200	Isolierung für Dampfgenerator	Insulation for steam generator
1	2	3201.1200	Tauchheizkörper 3x3 kw 230V	Heating element 3x3 kw 230V
2	1	5110.1200	Dichtung f. Tauchheizkörper	Gasket for heating element
3	6	1106.0801	Sechskant-Combi-Mutter M 6	Hexagonal combination nut M6
4	1	3002.0402	Füllstandselektrode 90mm	Filling level electrode 90mm
5	1	3014.0314	Thermostat Dampfgenerator	Thermostat for steam generator
6	2	2740.1040	Klemmblech Dampfgenerator	Clamping plate for steam generator
7	1	3014.0300	Trockengehschutz 125°C	Dry up protector 125°C
8	1	2112.1006	Dampfschlauch 50x7mm	Steam hose 50x7mm
9	2	2066.0300	Schlauchselle 50-70mm	Hose clamp 50-70mm
10	1	3014.0165	Thermoelement Dampfgenerator	Thermo element steam generator
11	1	2112.1200	Entleerschlauch	Emptying hose
12	2	2066.0522	Schlauchklemme 31,3mm	Hose clamp 31,3mm
13	1	3002.1000	Entleerpumpe 200-240V 50/60Hz	Emptying pump 200-240V 50/60Hz
14	1	2066.0519	Schlauchklemme 35,6mm	Hose clamp 35,6mm
15	2	1006.0621	Innensechskantschraube M 6x12	Allen screw M6x12
16	2	1306.0120	Unterlegscheibe A6,4	Washer A6.4
17	1	2118.1000	Pumpenanschlußstutzen	Pump connection spout
18	1	2066.0507	Schlauchselle 32-50mm	Hose clamp 32-50mm
19	1	2062.0301	Winkelstück Kunststoff WS 10	Angle piece plastic WS 10
20	2	2066.0205	Schlauchselle 12-18mm	Hose clamp 12-18mm

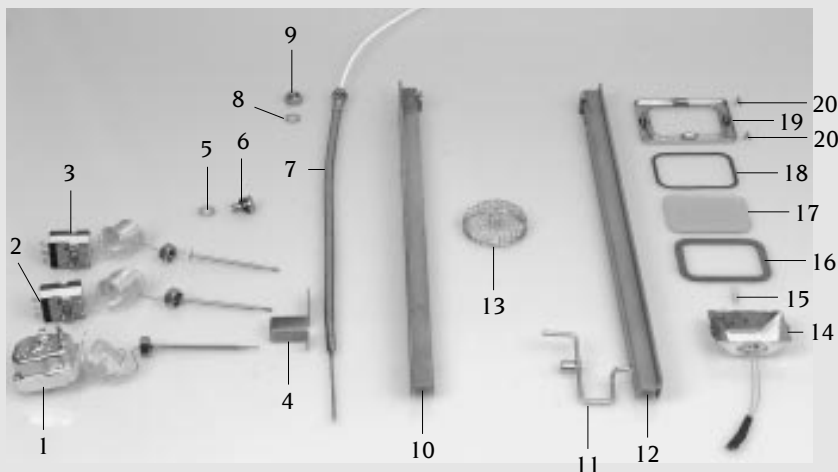






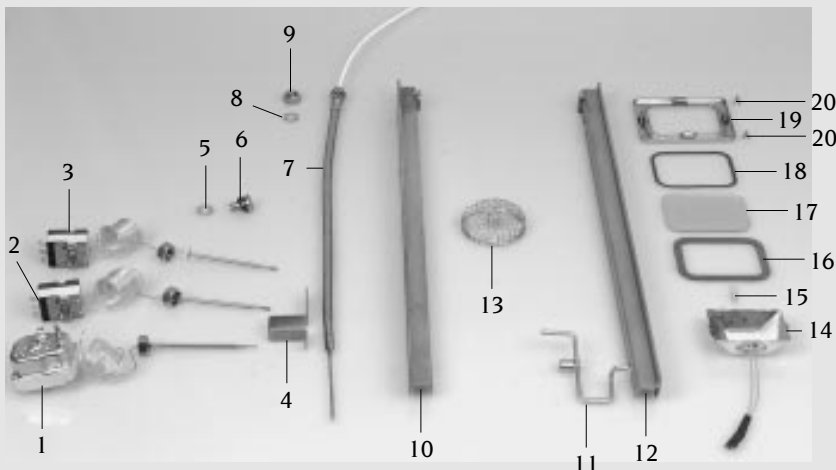


<b>Garraum</b>	Spannung	Baugruppe	Ausgabe	gültig ab Seriennummer
<b>Interior Cabinett</b>	Voltage	Group	Edition	Application from Serial.No.
	3 N AC 400V 50Hz	7	7.1.1	C11D93065001



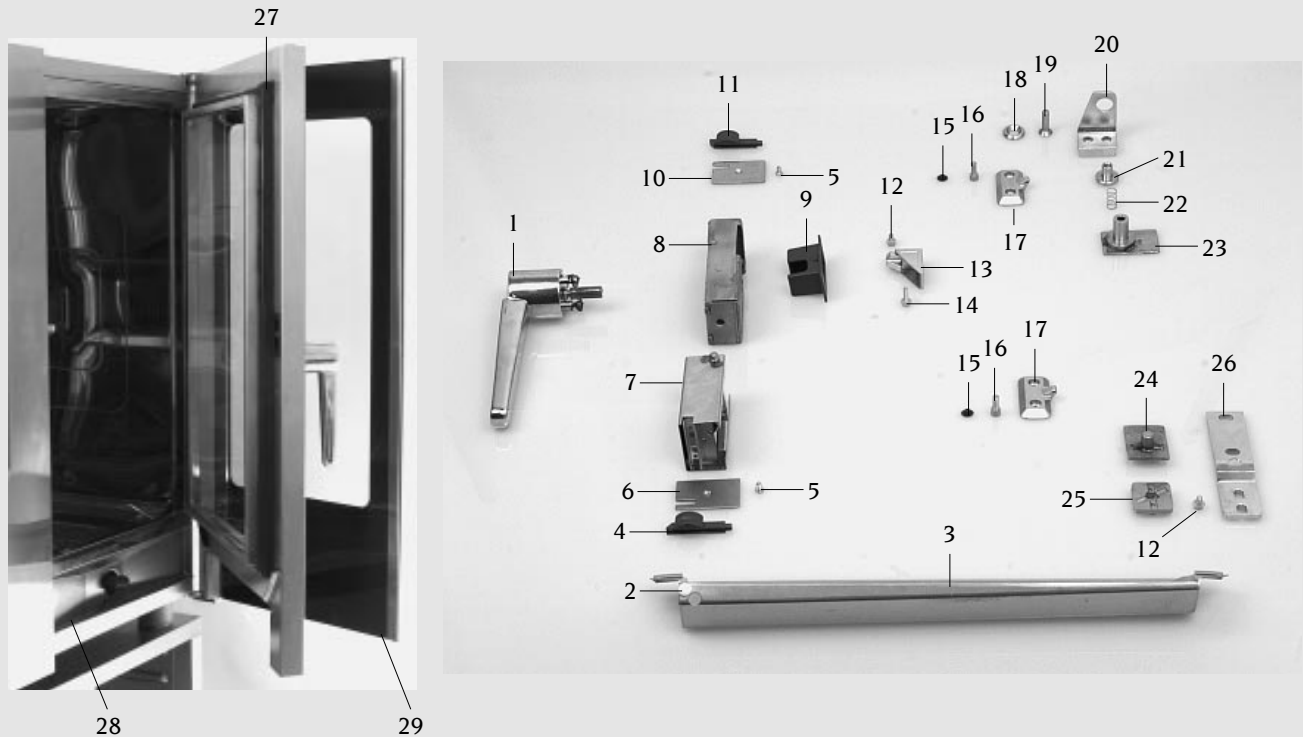
Pos.	St.	Ersatz.Nr.	Bezeichnung	Description
Pos.	Pcs.	Sp. Part No.		
-	-	8516.1032	Luftleitblech CCD 101	Air baffle CCD 101
1	1	3014.0322	Sicherheitstemperaturbegrenzer 360°C	Bi-limit safety thermostat 360°C
2	1	3014.0166	Thermostat Heißluft/ Gerät zu heiß	Thermostat hot air/ unit too hot
3	1	3014.0166	Thermostat Heißluft/ Gerät zu heiß	Thermostat hot air/ unit too hot
4	1	2720.1073	Thermostathaltewinkel	Holding angle for thermostat
5	2	2043.0203	Haltescheibe für Verschlussbolzen	Holder plate for locking pin
6	2	2043.0201	Verschlussbolzen für Luftleitblech	Locking pin for air baffle
7	1	3035.0701	Einstechfühler	Meat probe sensor
8	1	1315.0105	Kupferdichtung für Einstechfühler	Copper gasket for meat probe sensor
9	1	1112.0110	Sechskantmutter M 10	Hexagonal nut M 10
10	1	8514.1023	Einfahrschiene links	Rail left
11	1	8514.1025	Sperrklinke f. Einfahrschiene rechts	Bolt for oven rack rail right
12	1	8514.1024	Einfahrschiene rechts	Rail right
13	1	2005.0302	Ablaufsieb	Outlet sieve
14	1	8514.1018	Reflektor kpl. f. Garraumbeleuchtung	Reflector unit for interior lighting
15	1	3024.0201	Halogengarraumlampe 10 W/12V/300°C	Halogen bulb 10 W/12V/300°C
16	1	5110.1023	Dichtungsrahmen innen	Internal gasket frame
17	1	5201.1000	Glas f. Garraumbeleuchtung	Glass for interior lamp
18	1	5110.1022	Dichtungsrahmen außen f. Garraumbeleuchtung	External gasket frame
19	1	8514.1017	Andrückrahmen f. Garraumbeleuchtung	Press down frame
20	4	1008.0753	Sechskantschraube M5x8	Hexagonal screw M5x8

<b>Garraum</b>	Spannung	Baugruppe	Ausgabe	gültig ab Seriennummer
<b>Interior cabinet</b>	Voltage	Group	Edition	Applicable from Serial.No.
	3 N AC 400V 50Hz	7	7.1.2	C11D95057001



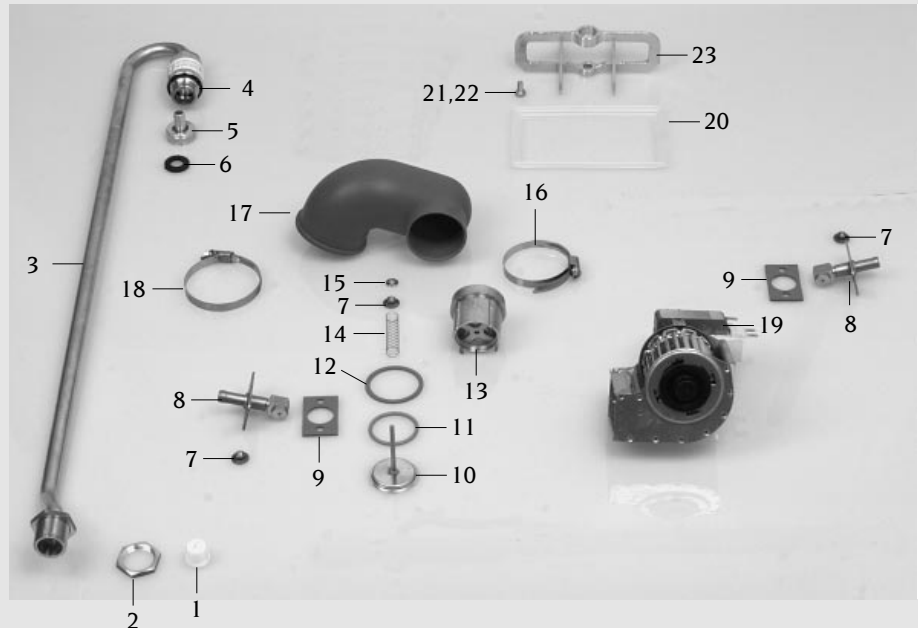
Pos.	St.	Ersatz.Nr.	Bezeichnung	Description
Pos.	Pcs.	Sp. Part No.		
-	-	8516.1024	Luftleitblech	Air baffle
1	1	3014.0322	Sicherheitstemperaturbegrenzer 360°C	Safety temperature limiter 360°C
2	1	3014.0166	Thermostat Heißluft/ Gerät zu heiß	Thermostat hot air/ unit too hot
3	1	3014.0166	Thermostat Heißluft/ Gerät zu heiß	Thermostat hot air/ unit too hot
4	1	2720.1073	Thermostathaltewinkel	Holding angle for thermostat
5	2	2043.0203	Haltescheibe für Verschlußbolzen	Holder plate for locking pin
6	2	2043.0201	Verschlußbolzen für Luftleitblech	Locking pin for air baffle
7	1	3035.0701	Einstechfühler	Meat probe sensor
8	1	1315.0105	Kupferdichtring für Einstechfühler	Copper washer for meat probe sensor
9	1	1112.0110	Sechskantmutter M 10	Hexagonal nut M10
10	1	8514.1023	Einfahrschiene links	Rail left
11	1	8514.1025	Sperrklinke f. Einfahrschiene rechts	Bolt for oven rack rail right
12	1	8514.1024	Einfahrschiene rechts	Rail right
13	1	2005.0302	Ablaufsieb	Outlet sieve
14	1	8514.1018	Reflektor kpl. f. Garraumbeleuchtung	Reflector unit for interior lighting
15	1	3024.0201	Halogengarraumlampe 10 W/12V/300°	Halogen bulb 10 W/12V/300°
16	1	5110.1023	Dichtungsrahmen innen	Internal gasket frame
17	1	5201.1000	Glas f. Garraumbeleuchtung	Glass for interior lamp
18	1	5110.1022	Dichtungsrahmen außen	External gasket frame
19	1	8514.1017	Andrückrahmen f. Garraumbeleuchtung	Press down frame for interior lighting
20	1	1008.0753	Sechskantschraube M 5x8	Hexagonal screw M5x8
21	2	8514.1064	Anschlagwinkel für Trichterblech kpl.	Holding bracket air baffle
-	4	1106.0360	Hutmutter M6 hohe Form	Cap nut M6, high shape
-	4	1206.0261	Federring B6	Spring washer B6
-	4	1306.0120	Unterlegscheibe A6,4	Washer A6.4
-	1	8817.1201	Kabel für Innenbeleuchtung	Cable for interior light
-	1	4001.1248	Porzellanklemme 2 polig	Porcelain connector 2 pin interior light

<b>Gerätetür</b>	Spannung	Baugruppe	Ausgabe	gültig ab Seriennummer
<b>Door</b>	Voltage	Group	Edition	Application from Serial.No.
	3 N AC 400V 50Hz	8	8.1.1	C11D93065001



Pos.	St.	Ersatz.Nr.	Bezeichnung	Description
Pos.	Pcs.	Sp. Part No.		
-	1	8470.1003	Türe kpl.	Door unit
1	1	2016.1500	Türgriff kpl.	Door-handle unit
2	1	2039.0321	Gleitkuppe f. Tropfwanne	Plastic knob for door drip collector
3	1	8474.1014	Türtropfwanne kpl.	Door drip collector
4	1	2043.0102	Riegel unten f. Außentüre	Lower bolt for external door
-	2	2001.0112	Druckfeder d 0,5x23 mm	Compression spring d 0.5x23 mm
5	4	1004.0430	Senkschraube m. Schlitz M4x16	Slotted countersunk-head screw M4x16
6	1	2760.1050	Deckel unten Verschußseitig	Lower lid on the side of the seal
7	1	8474.1008	Einschub kpl. f. Türe unten	Plug-in unit for bottom door
8	1	8474.1001	Verschuß kpl. f. Türgriff	Lock for door-handle
9	1	2039.0319	Abdeckung f. Schloß Innenseite	Internal lock cover
10	1	2760.1049	Deckel oben Verschußseitig	Upper lid on the side of the seal
11	1	2043.0101	Riegel oben f. Außentüre	Upper bolt for external door
12	3	1005.2000	Sperrzahnschraube M 5x8	Interlocking tooth screw M 5x8
13	1	2016.0610	Fangkloben kpl. Tischgeräte	Door catch unit
14	2	1005.2100	Sperrzahnschraube M 5x16	Interlocking tooth screw M5x16
15	5	2039.0309	Abdeckkappe f. Türe	Cap for door
16	4	1006.7601	Innensechskantschraube M 6x16	Allen screw M6x16
17	2	2060.1600	Lagerbock f. Außenscheibe	Bearing pedestal for external window/disc
18	1	2120.1010	Unterlegscheibe 25x4mm	Washer 25x4mm
19	1	1008.1960	Senkschraube m. Innensechskant M 8x30	Countersunk-head screw M8x30
20	1	2930.1002	Türhaltewinkel oben	Door holding angle top
21	1	2120.1009	Türhaltebolzen oben	Door holding bolt top
22	1	2001.0111	Druckfeder f. Türhaltebolzen	Compression spring for door holding pin
23	1	8474.1009	Deckel oben kpl. drehpunktseitig	Upper lid unit at side of the pivot
24	1	8474.1010	Deckel unten kpl. drehpunktseitig	Lower lid unit at side of the pivot
25	1	2930.1001	Rastteller	Locking plate bottom
26	1	2930.1000	Türkonsole unten	Lower door console
27	1	5105.1004	Dichtungsrahmen f. Türe/Garraum	Gasket frame for door/interior cabinet
28	1	8455.1007	Gerätetropfwanne	Drip collector
29	1	8474.1016	Glasscheibe außen kpl.	External glass pane unit

<b>Bodengruppe (Oberseite)</b> <b>Bottom (Top elevation)</b>	Spannung Voltage	Baugruppe Group	Ausgabe Edition	gültig ab Seriennummer Application from Serial.No.
	3 N AC 400V 50Hz	9	9.1.1	C11D93065001



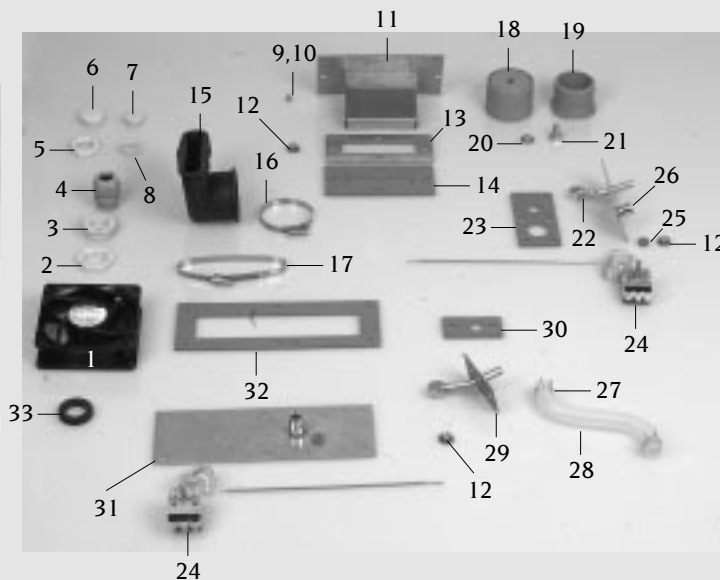
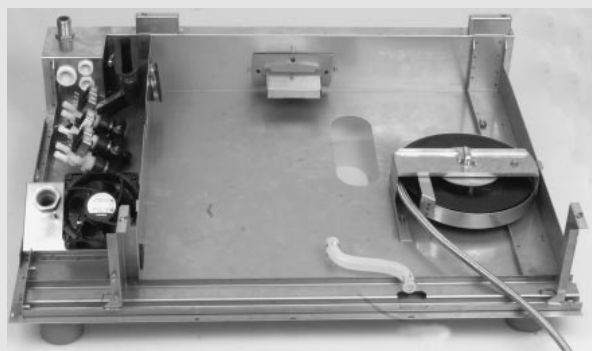
Pos. Pos.	St. Pcs.	Ersatz.Nr. Sp. Part No.	Bezeichnung	Description
1	1	1900.0202	Wasserfilter grob	Water filter coarse
2	2	2062.0313	Kontermutter G 3/4	Lock-nut G 3/4
3	1	2910.1031	Rohranschluß	Tube connection
4	1	2069.0102	Armaturenkombination	Valve unit with non-return valve
5	1	2062.0314	Geradeverschraubung G 3/4	Straight threaded joint G 3/4
6	1	5110.1024	Dichtung für Verschraubung G 3/4"	Gasket for G3/4" threaded joint
7	5	1105.0122	Sechskant-Combi-Mutter M 5	Hexagonal combination nut M5
8	2	8666.1021	Ablöschdüse kpl. 1,7l/min.	Quenching nozzle unit 1,7 l/min.
9	2	5110.1013	Dichtung Ablöschdüse	Gasket for quenching nozzle
10	1	2064.1001	Unterdruckstempel f. Sicherheitsventil	Vacuum/depression ram for safety valve
11	1	2064.1003	Unterdruckdichtung f. Sicherheitsventil	Vacuum/depression gasket for safety valve
12	1	2064.1004	Überdruckgewichtdichtung f. Sicherheitsventil	Overpressure weight gasket for safety valve
13	1	2064.1000	Überdruckgewicht f. Sicherheitsventil	Overpressure weight for safety valve
14	1	2064.1002	Unterdruckfeder f. Sicherheitsventil	Vacuum/depression spring for safety valve
15	1	1107.0100	Schnellbefestiger 4,0 mm	Quick fastener 4.0 mm
16	1	2066.0504	Schlauchselle 40-60mm	Hose clamp 40-60mm
17	1	5012.0570	Haube f. Sicherheitsventil	Cap for safety valve
18	1	2066.0300	Schlauchselle 50-70mm	Hose clamp 50-70mm
19	1	3101.1003	Querstromlüfter	Cooling fan
20	1	5110.1017	Dichtung groß für Ablöschkanal/ Gerätedeckel	Large gasket for quenching channel/top cover
21	1	1008.0751	Sechskantschraube M5x25	Hexagonal screw M 5x25
22	1	1315.0260	Unterlegscheibe A5,3	Washer A5,3
23	1	2940.1015	Fixierung groß für Gerätedeckel	Large fixing for top cover
24	1	8666.1049	Ablöschdüse Ablaufkasten	Quenching nozzle for outlet box





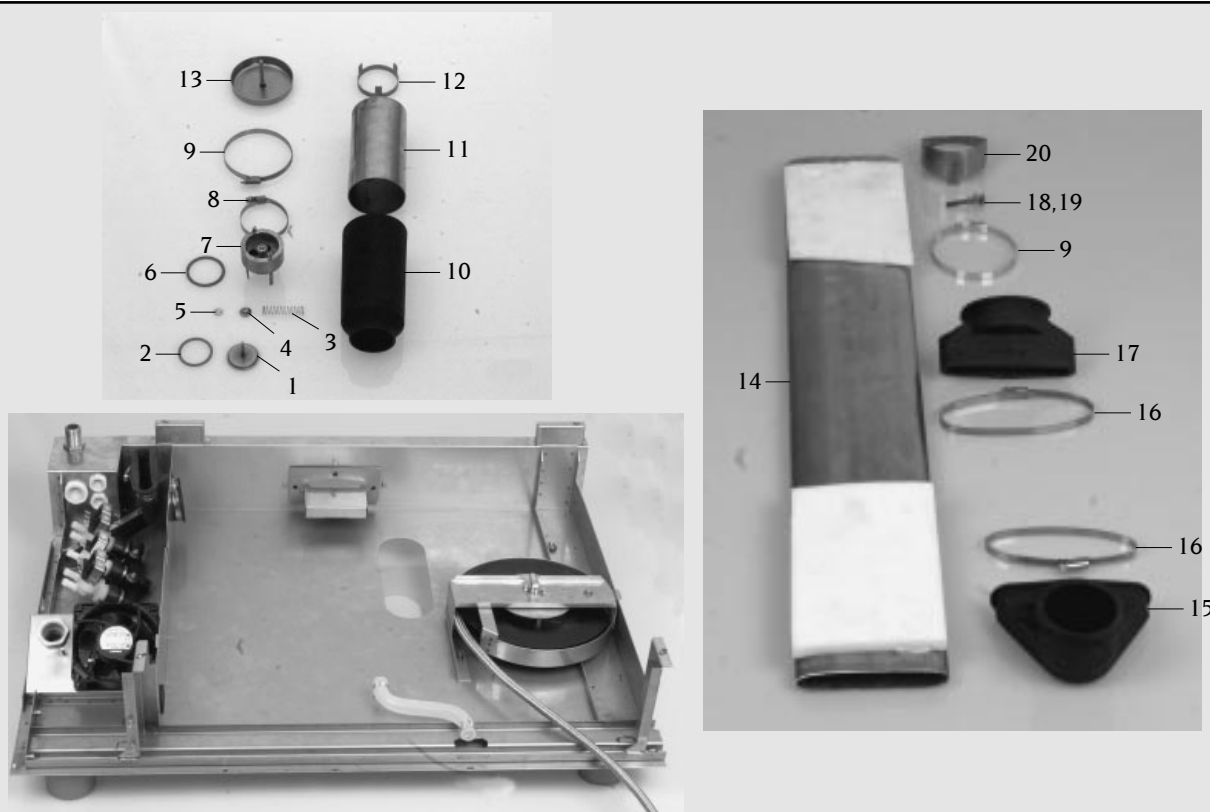


<b>Ablöschkasten</b>	Spannung	Baugruppe	Ausgabe	gültig ab Seriennummer
<b>Quenching box</b>	Voltage	Group	Edition	Applicable from Serial.No.
	3 N AC 400V 50Hz	10	10.1.2	C11D95057001



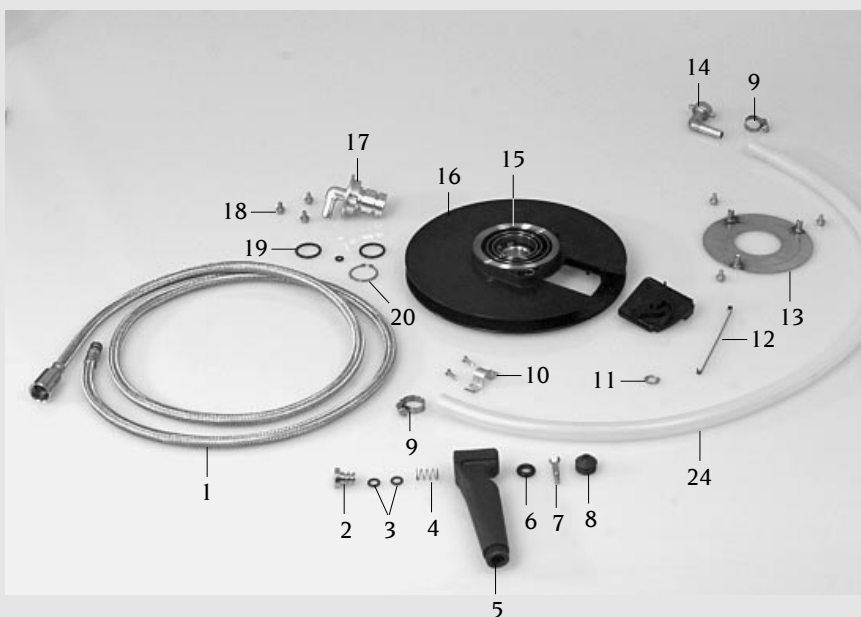
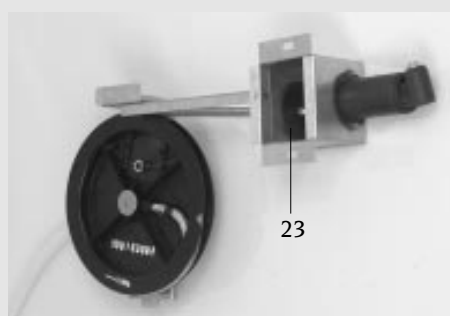
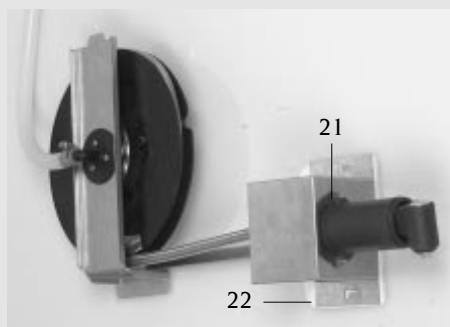
Pos.	St.	Ersatz.Nr.	Bezeichnung	Description
Pos.	Pcs.	Sp. Part No.		
-	-	2067.0050	Silikon Schlauch 1m	Silicone hose 1m
1	1	3101.1008	Kühllüfter	Cooling motor
2	1	4007.0206	Sechskantmutter für PG 29	Hex screw for PG 29
3	1	4007.0306	Reduzierstück PG 29/21	Reducing socket PG 29/21
4	1	4007.0305	Kabelverschraubung PG 21	Screw-type conduit fitting PG 21
5	1	4007.0526	Sechskantmutter für PG 21	Hex screw for PG 21
6	1	4007.0615	Stopfen PG 21	Plug PG 21
7	2	4007.0614	Stopfen PG 13,5	Plug PG 13,5
8	2	4007.0521	Sechskantmutter für PG 13,5	Hex screw for PG 13,5
9	3	1004.2164	Sechskant Blechschaube A4,2x16	Hex self-tapping screw A4,2x16
10	3	1304.0160	Unterlegscheibe A4,3	Washer A4,3
11	1	8666.1200	Überlaufkanal geschweißt	Overflow box
12	18	1106.0801	Sechskant-Combi-Mutter M 6	Hexagonal combination nut M6
13	1	2715.1203	Flansch hinten	Flange for overflow box
14	1	5110.1204	Dichtung Überlaufkanal	Gasket for flange overflow box
15	1	2118.1202	Manschette Entlüftungsrohr unten	Rubber form piece venting pipe up
16	1	2066.0505	Schlauchschnelle 70-90mm	Hose clamp 70-90mm
17	1	2066.0524	Schlauchschnelle 90-110mm	Hose clamp 90-110mm
18	4	2039.0112	Fußoberteil	Upper part of pedestal
19	4	2039.0113	Fußunterteil	Lower part of pedestal
20	4	2750.1020	Unterlegscheibe A10,5	Washer A10,5
21	4	1010.0760	Sechskantschraube M 10x16	Hexagonal screw M10x16
22	1	8666.1212	Ablöschdüse D1 kpl.	Quenching nozzle D1 cpl.
23	1	5110.1201	Dichtung Ablöschdüse D1	Gasket for quenching nozzle D1
24	2	3014.0312	Thermostat Ablöschung	Thermostat for quenching
25	2	2022.0100	Silikon-Dichtscheibe d 12x2	Silicone gasket d 12x2
26	2	4007.0600	Kabelverschraubung PG 9	Screw-type conduit fitting PG 9
27	2	2066.0525	Schlauchklemme 22,1mm	Hose clamp 22,1mm
28	1	2112.1025	Form-Entleerschlauch für Tropfwanne	Emptying hose for drip pan
29	1	8666.1204	Ablöschdüse D2 kpl.	Quenching nozzle D2 cpl.
30	1	5110.1202	Dichtung Ablöschdüse D2	Gasket for quenching nozzle D2
31	1	8666.1213	Flansch vorne	Flange quenching D2
32	1	5110.1203	Dichtung für Revisionsflansch	Gasket revision flange
33	1	2022.0105	Durchführungsstülpe d 26mm	Lead-in grommet d 26 mm

<b>Ablöschkasten</b>	Spannung	Baugruppe	Ausgabe	gültig ab Seriennummer
<b>Quenching box</b>	Voltage	Group	Edition	Applicable from Serial.No.
	3 N AC 400V 50Hz	10	10.2.1	C11D95057001



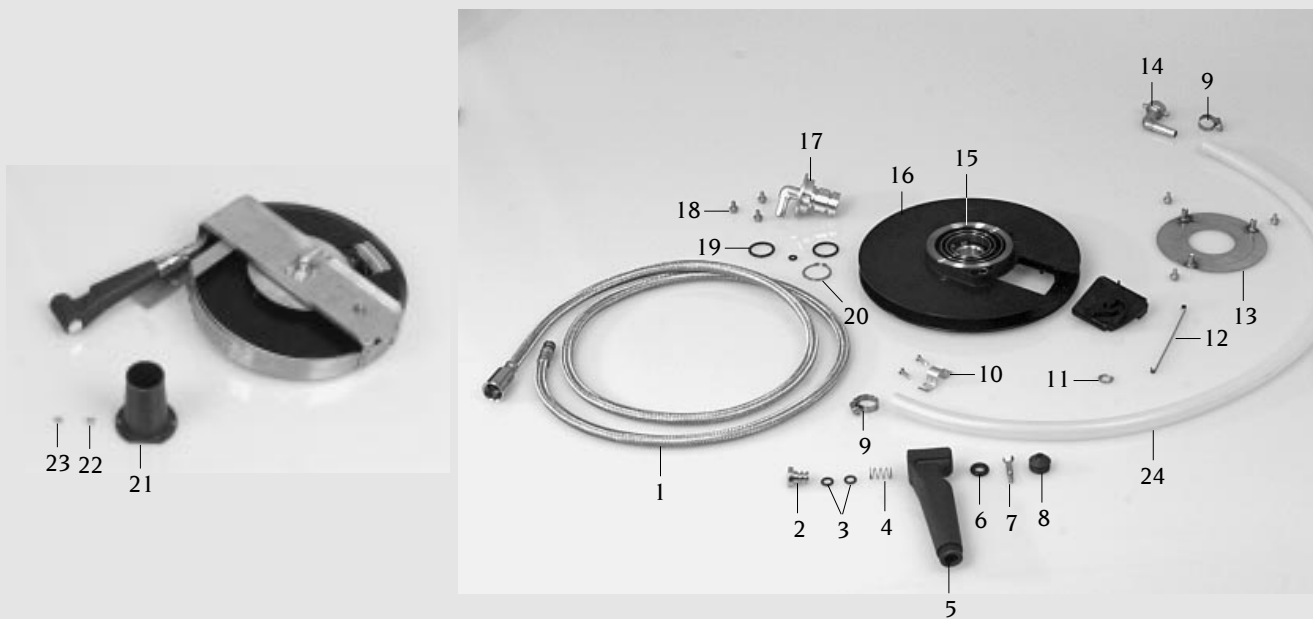
Pos.	St.	Ersatz.Nr.	Bezeichnung	Description
Pos.	Pcs.	Sp. Part No.		
1	1	2064.1000	Überdruckgewicht	Overpressure weight
2	1	2064.1003	Unterdruckdichtung	Vacuum/depression gasket
3	1	2064.1002	Unterdruckfeder	Vacuum/depression spring
4	1	1105.0122	Sechskant-Combi-Mutter M 5	Hexagonal combination nut M5
5	1	1107.0100	Schnellbefestiger 4,0 mm	Quick fastener 4.0 mm
6	1	2064.1004	Überdruckgewichtdichtung	Overpressure weight gasket
7	1	2064.1000	Überdruckgewicht	Overpressure weight
8	1	2066.0504	Schlauchschelle 40-60mm	Hose clamp 40-60mm
9	2	2066.0505	Schlauchschelle 70-90mm	Hose clamp 70-90mm
10	1	2118.1200	Manschette Be- und Entlüftung	Form rubber humidity control
11	1	8455.1208	Glockenhalter	Vent cover bracket
12	1	2910.1206	Abstandshalter für Glocke	Distance holder for vent cover
13	1	8455.1209	Glocke	Vent cover
14	1	2910.1204	Entlüftungsrohr	Venting pipe quenching chamber
15	1	2118.1202	Manschette Entlüftungsrohr unten	Rubber form piece venting pipe up
16	2	2066.0524	Schlauchschelle 90-110mm	Hose clamp 90-110mm
17	1	2118.1201	Manschette Entlüftungsrohr oben	Rubber form piece venting pipe down
-	1	2760.1253	Lochscheibe d64mm	Protection plate d64mm
18	1	1006.0764	Sechskantschraube M 6x25	Hexagonal screw M 6x25
19	1	1306.0120	Unterlegscheibe A6,4	Washer A6.4
20	1	8455.1215	Entlüftungsstutzen	Venting stud

<b>Handbrause</b>	Spannung	Baugruppe	Ausgabe	gültig ab Seriennummer
<b>Hand Shower</b>	Voltage	Group	Edition	Application from Serial.No.
	3 N AC 400V 50Hz	11	11.1.1	C11D93065001



Pos.	St.	Ersatz.Nr.	Bezeichnung	Description
Pos.	Pcs.	Sp. Part No.		
-	1	8655.2000	Schlauchroller kpl.	Hand shower roll guide
1	1	2067.0605	Brauseschlauch 1500 mm	Shower hose 1500 mm
	2	2060.0228	O-Ring	O-ring
2	1	2060.1001	Druckknopf für Handbrause	Push-button for hand shower
3	2	5012.0559	O-Ring f. Schlauchbrause d 7x2,5mm	O-ring d 7x2,5mm
4	1	2001.0110	Druckfeder f. Schlauchbrause	Compression spring
5	1	2060.1000	Handbrause kpl. (inkl.Pos 2-8)	Hand shower (incl.Pos 2-8)
6	1	5012.0558	O-Ring f. Schlauchbrause d 8x5mm	O-ring d 8x5mm
7	1	2060.1003	Steilkegelstift Handbrause	Steep taper pin for hand shower
8	1	2060.1002	Düse f. Handbrause	Jet for hand shower
9	2	2066.0205	Schlauschelle 12-18mm	Hose clamp 12-18mm
10	1	2760.1159	Befestigungsschelle	Hose clamp
-	2	1003.0231	Kerbschraube 3,9x13 mm	Slotted screw 3.9 x 13 mm
11	1	2001.0203	Feder Mutter d 8mm	Spring nut d 8 mm
12	1	2001.0202	Bügel Feder f. Schlauchroller	Return spring for hose roll guide
13	1	8655.2005	Sicherungsscheibe	Locking plate
14	1	2062.0208	Winkelverschraubung G1/2"x10	Elbow screw point G1/2"x10
-	1	5012.0539	Dichtung für Verschraubung G 1/2"	Gasket for G1/2" threaded joint
15	1	2001.0201	Spiralfeder f. Schlauchroller	Spiral coiled spring for hose roll guide
16	1	2060.0150	Schlauchrad für Handbrause	Retractable wheel for hand shower
17	1	2060.0157	Achse f. Schlauchroller	Axle for hose roll
18	3	1005.2000	Sperrzahnschraube M5x8	Interlocking tooth screw M5x8
19	1	8000.0081	Satz O-Ringe	Set O-ring
20	1	1250.0103	Sicherungsring 28mm	Snap ring 28mm
21	1	2060.1005	Handbrauseaufnahme	Hand shower intake
22	1	5110.1020	Dichtung f. Spritzschutz Handbrause	Gasket for splash guard hand shower
23	2	5110.1021	Dichtscheibe f. Spritzschutz Handbrause	Seal ring for splash guard hand shower
24	1	2067.0164	Silikon Schlauch 650mm	Silicone hose 650mm

<b>Handbrause</b>	Spannung	Baugruppe	Ausgabe	gültig ab Seriennummer
<b>Hand shower</b>	Voltage	Group	Edition	Applicable from Serial.No.
	3 N AC 400V 50Hz	11	11.1.2	C11D95057001



Pos.	St.	Ersatz.Nr.	Bezeichnung	Description
Pos.	Pcs.	Sp. Part No.		
-	1	8655.2006	Schlauchroller kpl.	Hand shower roll guide
1	1	2067.0605	Brauseschlauch 1500 mm	Shower hose 1500 mm
-	2	2060.0228	O-Ring für Brauseschlauch	O-ring for shower hose
2	1	2060.1001	Druckknopf für Handbrause	Push-button for hand shower
3	2	5012.0559	O-Ring f. Schlauchbrause d 7x2,5mm	O-ring for hand shower d 7x2,5mm
4	1	2001.0110	Druckfeder f. Schlauchbrause	Compression spring for hand shower
5	1	2060.1000	Handbrause	Hand shower
6	1	5012.0558	O-Ring f. Schlauchbrause d 8x5mm	O-ring for hand shower d 8x5mm
7	1	2060.1003	Steilkegelstift Handbrause	Steep taper pin for hand shower
8	1	2060.1002	Düse f. Handbrause	Nozzle for hand shower
9	2	2066.0205	Schlauchschelle 12-18mm	Hose clamp 12-18mm
10	1	2760.1159	Befestigungsschelle	Fixing clip
-	2	1003.0231	Kerbschraube 3,9x13 mm	Slotted screw 3.9 x 13 mm
11	1	2001.0203	Federmutter d 8mm	Spring nut d 8 mm
12	1	2001.0202	Bügfeder f. Schlauchroller	Return spring for hose roll guide
13	1	8655.2005	Haltescheibe für Spiralfeder	Locking disc for spiral coiled spring
14	1	2062.0208	Winkelverschraubung G1/2"x10"	Elbow screw point G1/2"x10"
-	1	5012.0539	Dichtung für Verschraubung G 1/2"	Gasket for G1/2" threaded joint
15	1	2001.0201	Spiralfeder f. Schlauchroller	Spiral coiled spring for hose roll guide
16	1	2060.0150	Schlauchrad für Handbrause	Retractable wheel for hand shower
17	1	2060.0157	Achse für Schlauchroller	Axle for hose roll
18	3	1005.2000	Sperrzahnschraube M 5x8	Interlocking tooth screw M 5x8
19	1	8000.0081	Satz O-Ring	Set O-ring
20	1	1250.0103	Sicherungsring 28mm	Guard ring 28mm
21	1	2060.1200	Aufnahme für Handbrause	Hand shower intake
22	2	1304.0150	Unterlegscheibe A3,2	Washer A3,2
23	2	1103.0120	Sechskantmutter M 3	Hexagonal nut M3

