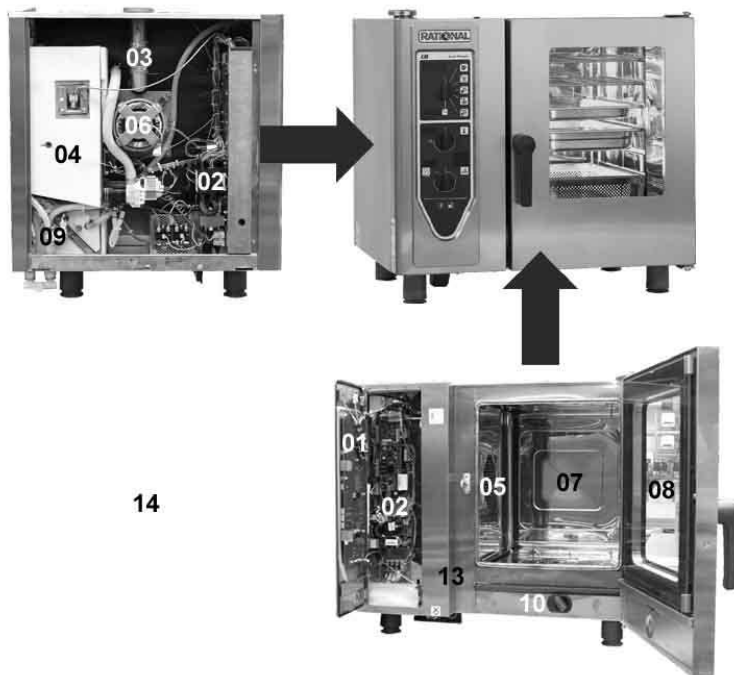


CM61-3AC200V50-60Hz-L000_E61MD0112-

RA 04-t>E61MD0112 -a>L000 -e>0 3 AC 200V 50-60Hz

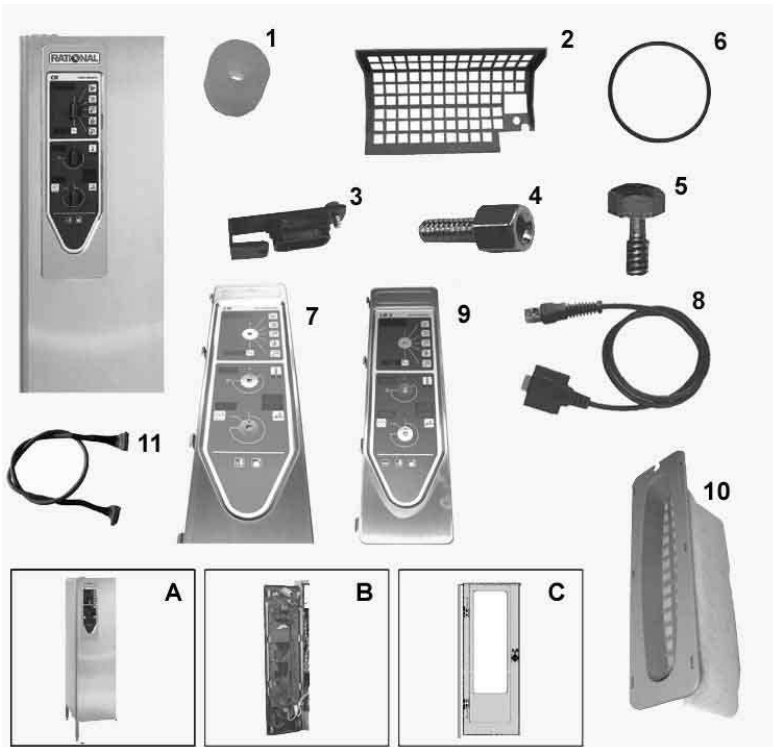


14

Pos.Nr.	Artikel-Nr.	Bezeichnung
1		Bedienblende
2		Elektromontageplatte
3		ClimaPlus
4		Dampfheizung
5		Heißluftheizung
6		Motor und Lüfterrad
7		Garraum
8		Gerätetür
9		Wasseranschluss, Ablöschung
10		Handbrause
13		Außenmantel
14		Sonstiges

CM61-3AC200V50-60Hz-L000_E61MD0112-

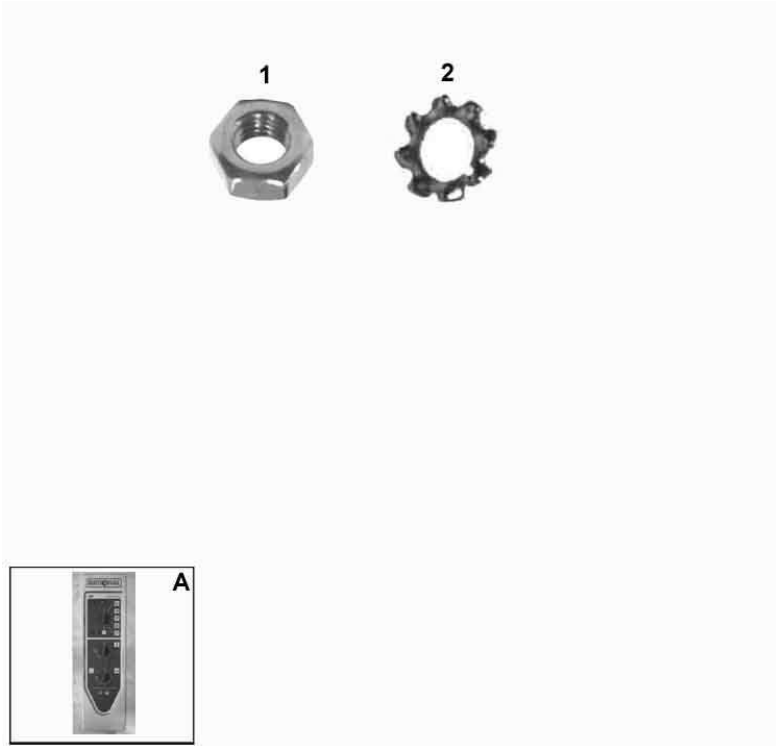
1 Bedienblende



Pos.Nr.	Artikel-Nr.	Bezeichnung
B		Blendeneinsatz
2	2750.1334	Schutzgitter Kunststoff für Ansaugfilter
6	5012.0565	O-Ring Filtereinsatz
7	8720.1327	Blendeneinsatz mit Folie
10	8455.1377	Filtereinsatz

CM61-3AC200V50-60Hz-L000_E61MD0112-

B Blendeneinsatz



Pos.Nr.	Artikel-Nr.	Bezeichnung
A		Blendeneinsatz
1	1106.0160	Sechskantmutter M6
2	1206.0120	Zahnscheibe A6,4

CM61-3AC200V50-60Hz-L000_E61MD0112-

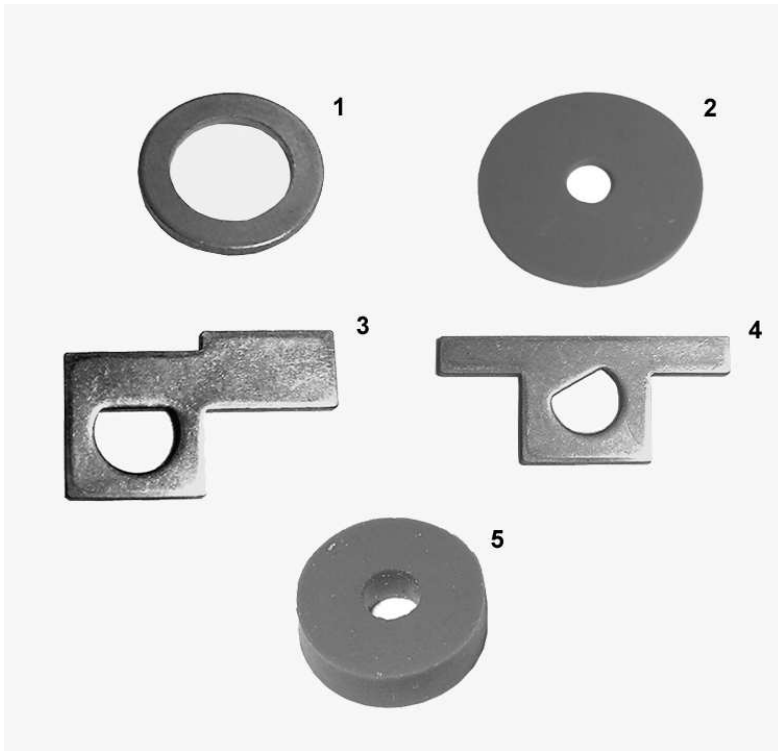
A Blendeneinsatz



Pos.Nr.	Artikel-Nr.	Bezeichnung
A	3040.3010	Bedienplatine Elektro
1	1103.0120	Sechskantmutter M3
2	1104.0121	Sechskantmutter M4, selbstsichernd
3	1304.0160	Unterlegscheibe A4,3
4	1306.0218	Unterlegscheibe A4,3
5	2039.0326	Siliconfeder für Bedienblende
6	2052.1180	Aufkleber Logo Rational
7	3006.0107	Alarmsummer M3 Gewinde
8	3013.0344	Knebel blau
9	4005.0101	Kabelbinder 145 mm
9	4005.0103	Kabelbinder schwarz, mit Haltelasche
10	5100.1011	Dichtung
11	5110.1027	Distanzscheibe für Bedienblende
12	5110.1028	Dichtung für Poti / Bedienblende
13	8720.1300	Datentransferkabel CPU-Bedienplatine
15	8720.1302	Spannungsversorgungskabel f. Bedienplatine
16	1603.0166	Blindniete 3,2x7,9 CNS

CM61-3AC200V50-60Hz-L000_E61MD0112-

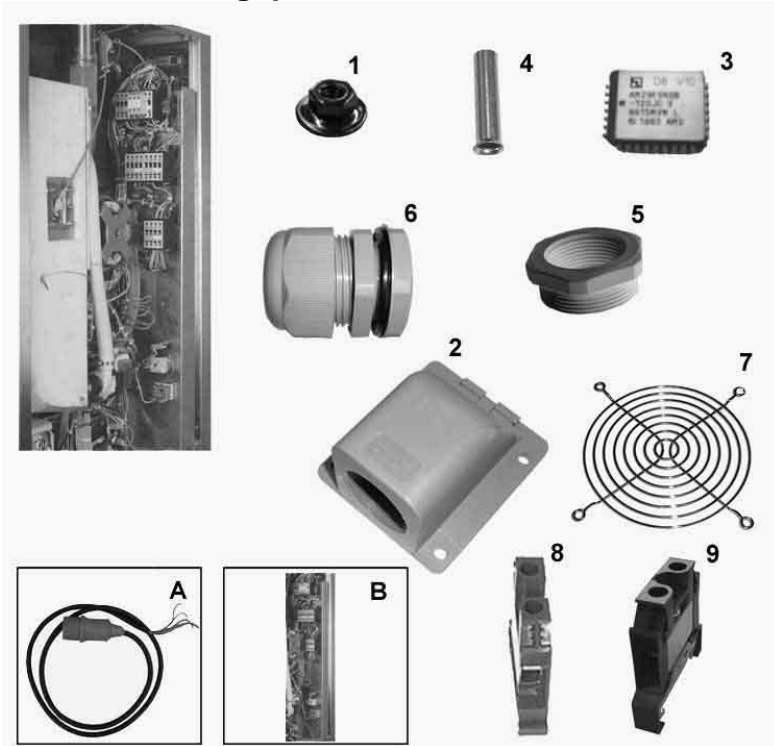
A Bedienplatine Elektro



Pos.Nr.	Artikel-Nr.	Bezeichnung
1	1315.0101	Kupferdichtung 6x10
2	2022.0100	Silikondurchführung rot, für PG 9 15x4mm
3	2760.1100	Arretierung f. Poti KT
4	2760.1129	Anschlag Betriebsartenschalter
5	5110.1029	Dichtung Betriebsartenschalter

CM61-3AC200V50-60Hz-L000_E61MD0112-

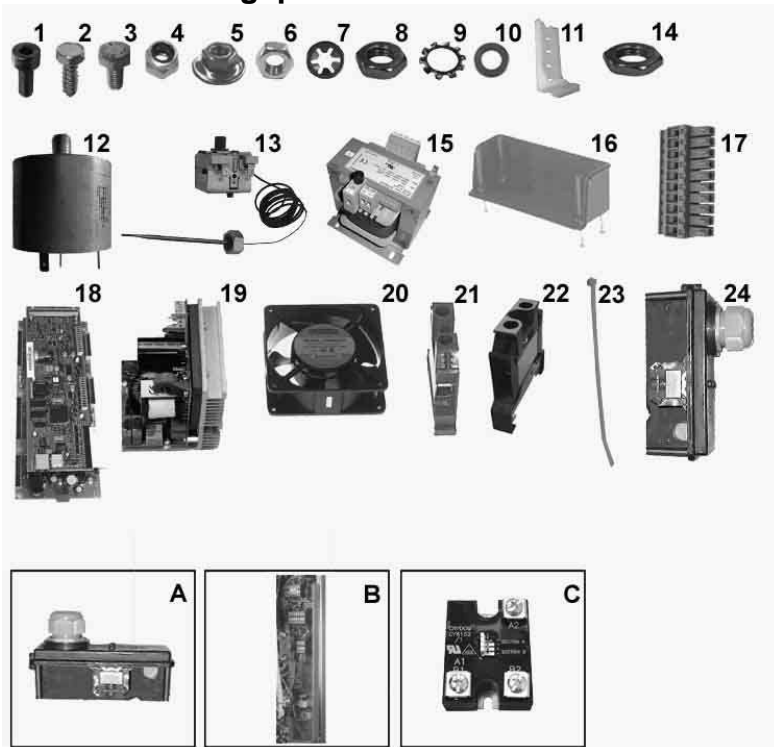
2 Elektromontageplatte



Pos.Nr.	Artikel-Nr.	Bezeichnung
B		Elektromontageplatte CM
1	1104.0122	Sechskant-Combimutter M4 verzinkt
3	3040.0281	E-Prom C1_090
3	3040.0316	E-Prom C5.02
4	4004.0114	Aderendhülse 0,75 mm ² blau isoliert
8	4001.1202	Reihen клемme grau 16mm ²
9	4001.1210	Erdungsklemme 16 mm ² grün-gelb

CM61-3AC200V50-60Hz-L000_E61MD0112-

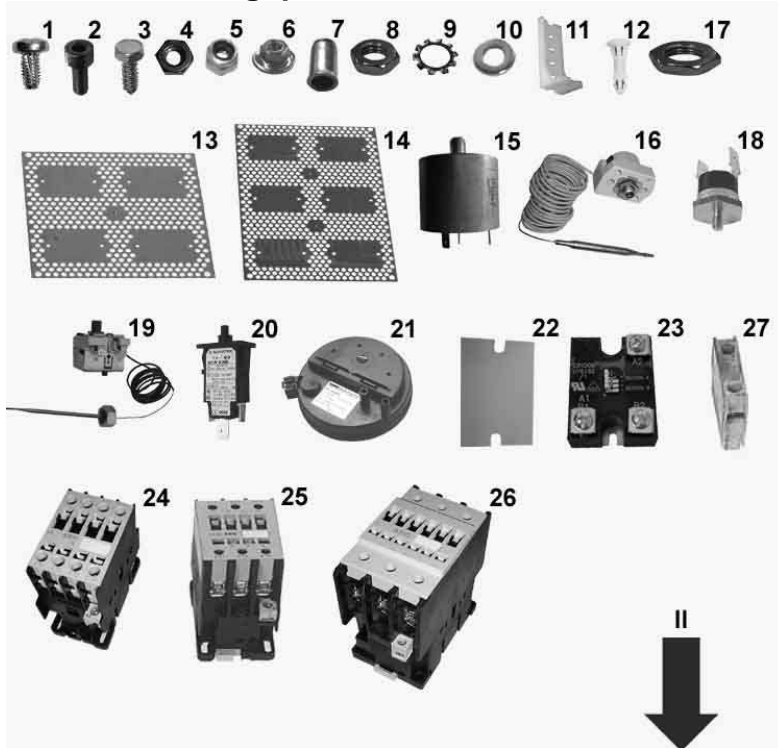
B Elektromontageplatte CM



Pos.Nr.	Artikel-Nr.	Bezeichnung
B		Elektromontageplatte
C		Leistungselektronik
1	1004.0660	Innensechskantschraube M4x10
2	1004.2161	Sechskant-Blechschaube 4,2x13
3	1006.0761	Sechskantschraube M6x12
6	1106.0160	Sechskantmutter M6
7	1107.0103	Schnellbefestiger ø3
9	1204.0120	Zahnscheibe A4,3
9	1206.0120	Zahnscheibe A6,4
10	1304.0160	Unterlegscheibe A4,3
10	1306.0120	Unterlegscheibe A6,4
10	1306.0222	Unterlegscheibe A6,4x15x1,5
16	3038.0315	Deckel für Anschlußkasten
17	3040.0262	Steckerleiste links 10polig, 3.5
18	3040.3001	Steuerplatine
19	3040.3040	Motorsteuerung für Lüftermotor
21	4001.1202	Reihenklemme grau 16mm ²
22	4001.1210	Erdungsklemme 16 mm ² grün-gelb
24	8801.0255	Anschlußkasten
24	3038.0313	Anschlußkasten M32 ohne Deckel

CM61-3AC200V50-60Hz-L000_E61MD0112-

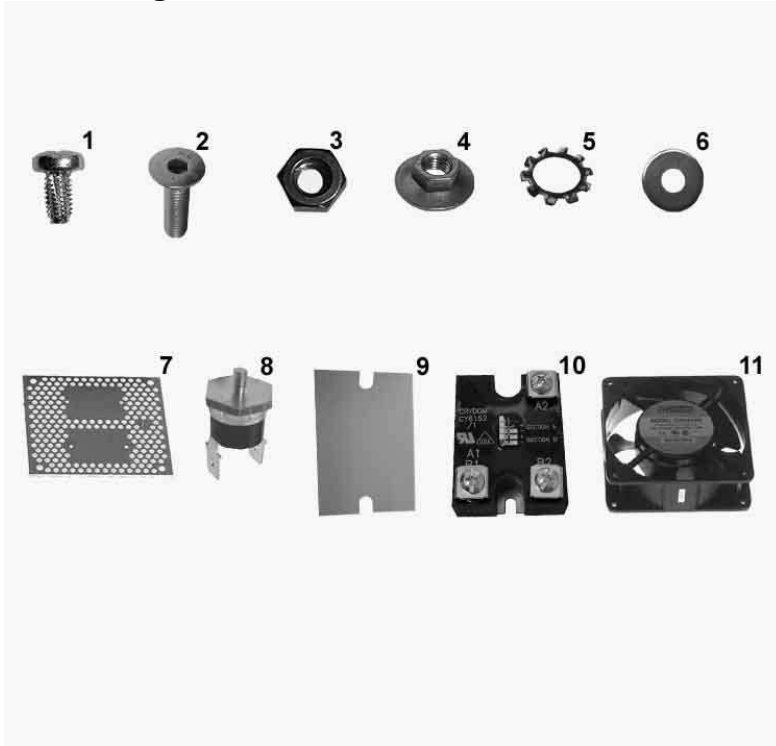
B Elektromontageplatte



Pos.Nr.	Artikel-Nr.	Bezeichnung
3	1004.2161	Sechskant-Blechschrabe 4,2x13
6	1104.0122	Sechskant-Combimutter M4 verzinkt
8	1112.0220	Sechskantmutter flach M12
9	1212.0160	Zahnscheibe A12,5
12	2039.0370	Abstandshalter 12x1,6
15	3001.0455	Entstörfilter
16	3014.0300	Trockengehschutz 135°C
17	3014.0302	Sechskantmutter M10 f.Trockengehschutz
17	3014.0327	Sechskantmutter M10x1,0
19	3014.0326	Sicherheitstemperaturbegrenzer 365°
24	3028.0552	Schütz AEG LS 7K10
30	3037.0240	Steuertrafo
38	4001.0224	Sicherung 6.35x32mm
40	4001.1203	Endklammer für Tragschiene
45	4001.1295	Sicherungshalter 1003Si/1DS
48	5013.0100	Kantenschutzprofil

CM61-3AC200V50-60Hz-L000_E61MD0112-

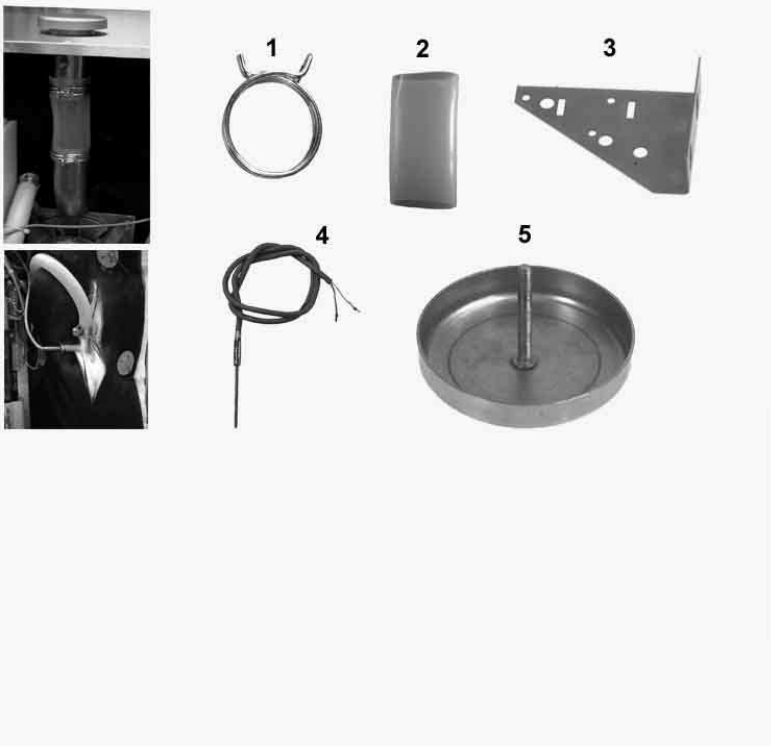
C Leistungselektronik



Pos.Nr.	Artikel-Nr.	Bezeichnung
1	1004.0500	Gewinde Schneidschraube M4x8 m. Linsenkopf
2	1004.0662	Innensechskantschraube M4x25
3	1104.0120	Sechskantmutter M4
4	1104.0122	Sechskant-Combimutter M4 verzinkt
5	1204.0120	Zahnscheibe A4,3
6	1306.0218	Unterlegscheibe A4,3
7	2930.1302	Kühlplatte-Leistungshalbleiter
8	3014.0325	Bimetallschalter 110°,SSR
9		Wärmeleitfolie
10	3028.0533	Leistungshalbleiter SSR
11	3101.1008	Kühllüfter

CM61-3AC200V50-60Hz-L000_E61MD0112-

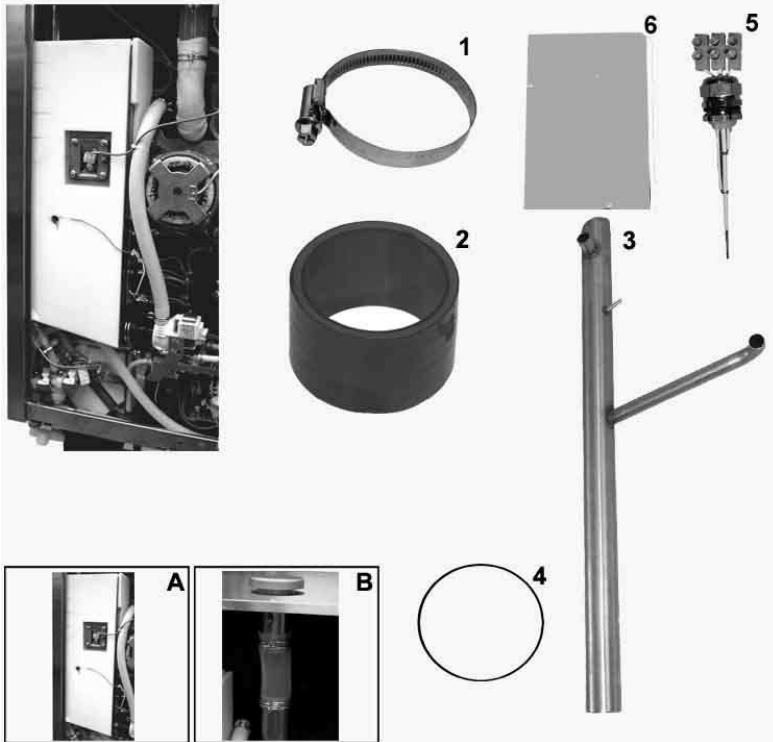
3 KlimaPlus



Pos.Nr.	Artikel-Nr.	Bezeichnung
1	2066.0531	Schlauchklemme d56
4	3014.1016	Thermoelement für Feuchte/kurz B4
5	8455.1209	Glocke für Belüftung

CM61-3AC200V50-60Hz-L000_E61MD0112-

4 Dampfheizung



Pos.Nr.	Artikel-Nr.	Bezeichnung
A		Dampfgenerator
B		Überdrucksicherung
2	2112.1006	Dampfschlauch 50x7mm
6	5003.0300	Isolierplatte, Melaminharzschäum

CM61-3AC200V50-60Hz-L000_E61MD0112-

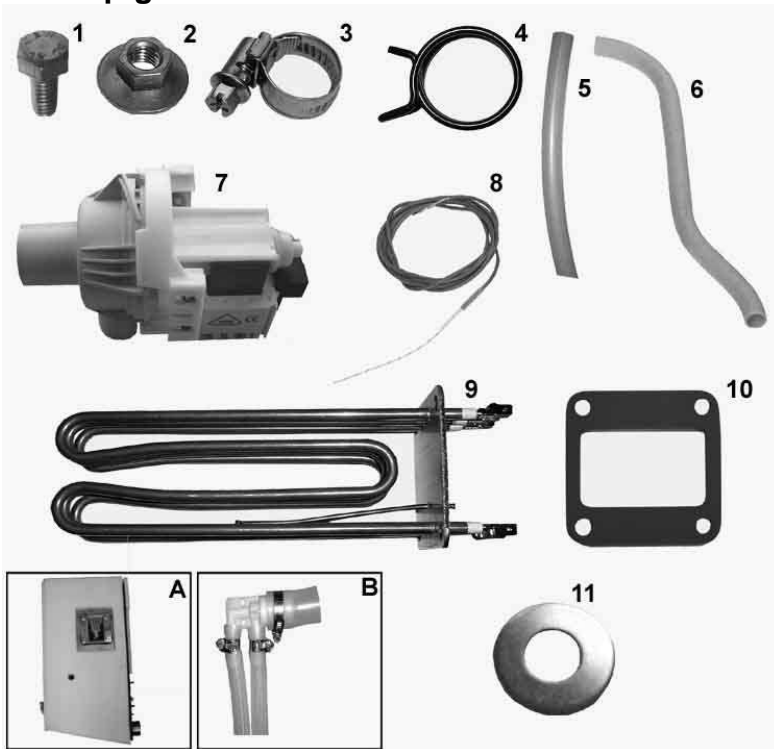
A Dampfgenerator



Pos.Nr.	Artikel-Nr.	Bezeichnung
A		Dampfgenerator
B	8354.1309	Belüftungsventil DG
1	1105.0120	Sechskantmutter M5
2	1205.0120	Zahnscheibe A5,3
3	2066.0205	Schlauchselle 8-16x9 mm SW 7mm
4	2066.0504	Schlauchselle 40-60mm
4	2066.0300	Schlauchselle 50-70mm
5	2066.0518	Schlauchklemme 30mm
6	2112.1006	Dampfschlauch 50x7mm
7	2740.1040	Thermostatklemmhalterblech DG
8	3014.1011	Thermoelement kurz
11	1106.0803	Sechskant-Combimutter M6 verzinkt

CM61-3AC200V50-60Hz-L000_E61MD0112-

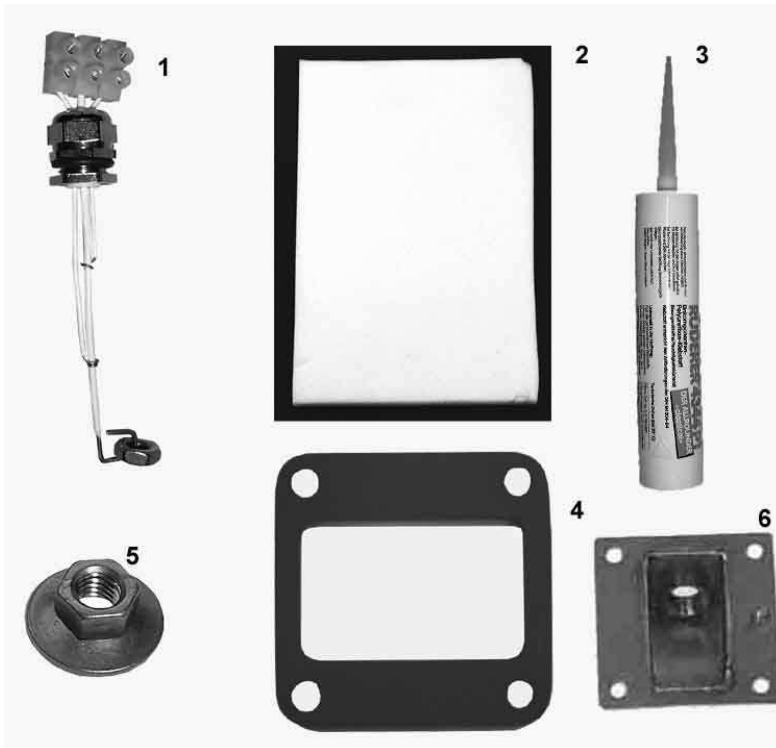
A Dampfgenerator



Pos.Nr.	Artikel-Nr.	Bezeichnung
A	8350.1300	Dampfgenerator isoliert
B	8354.1309	Belüftungsventil DG
B		Pumpenanschlussstutzen
1	1006.0761	Sechskantschraube M6x12
2	1106.0803	Sechskant-Combimutter M6 verzinkt
3	2066.0205	Schlauchschelle 8-16x9 mm SW 7mm
4	2066.0518	Schlauchklemme 30mm
4	2066.0526	Schlauchklemme 46mm
4	2066.0519	Schlauchklemme d 35,6 mm
6	2112.1302	Entleerschlauch DG
7	3002.1000	Entleerpumpe
7	3002.1005	Entleerpumpe DG
9	3201.1005	Tauchheizkörper
10	5110.1003	Dichtung für Tauchheizkörper
11	1306.0222	Unterlegscheibe A6,4x15x1,5

CM61-3AC200V50-60Hz-L000_E61MD0112-

A Dampfgenerator isoliert



Pos.Nr.	Artikel-Nr.	Bezeichnung
1	3002.0402	Füllstandselektrode 90mm
2	5003.0300	Isolierplatte, Melaminharzschaum
3	5006.0500	Polyurethan-Klebstoff für Isolierung
4	5110.1003	Dichtung für Tauchheizkörper
5	1106.0803	Sechskant-Combimutter M6 verzinkt
6	2920.1300	Elektrodeneinsatz

CM61-3AC200V50-60Hz-L000_E61MD0112-

B Belüftungsventil DG



Pos.Nr.	Artikel-Nr.	Bezeichnung
A	8354.1304--	Belüftungsventil DG
1	2066.0205	Schlauchschelle 8-16x9 mm SW 7mm
2	2067.0050	Druckschlauch NW10mm

CM61-3AC200V50-60Hz-L000_E61MD0112-

A Belüftungsventil DG



Pos.Nr.	Artikel-Nr.	Bezeichnung
1	2062.0332	Aufnahme für Belüftungsventil DG
2	2066.0506	Schlauchschelle 20-32mm
3	2069.0108	Belüftungsventil
4	2112.1310	Formschlauch Belüftung DG

CM61-3AC200V50-60Hz-L000_E61MD0112-

B Pumpenanschlussstutzen



Pos.Nr.	Artikel-Nr.	Bezeichnung
1	2062.0331	Verbindungsteil GS 10
2	2066.0527	Schlauchklemme 14mm
3	2066.0530	Schlauchklemme 16.4mm
4		Druckschlauch
5	2118.1000	Pumpenanschlußstutzen
6	2120.1259	Stopfen 10mm
7	4005.0101	Kabelbinder 145 mm

CM61-3AC200V50-60Hz-L000_E61MD0112-

B Belüftungsventil DG



Pos.Nr.	Artikel-Nr.	Bezeichnung
A	8354.1304--	Belüftungsventil DG
1	2066.0205	Schlauchschelle 8-16x9 mm SW 7mm
2	2067.0050	Druckschlauch NW10mm

CM61-3AC200V50-60Hz-L000_E61MD0112-

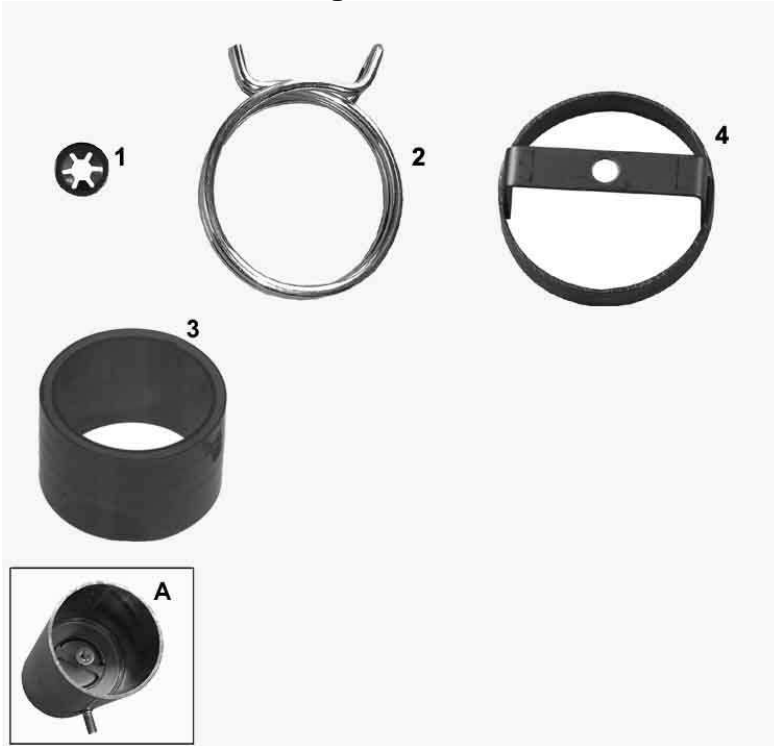
A Belüftungsventil DG



Pos.Nr.	Artikel-Nr.	Bezeichnung
1	2062.0332	Aufnahme für Belüftungsventil DG
2	2066.0506	Schlauchschelle 20-32mm
3	2069.0108	Belüftungsventil
4	2112.1310	Formschlauch Belüftung DG

CM61-3AC200V50-60Hz-L000_E61MD0112-

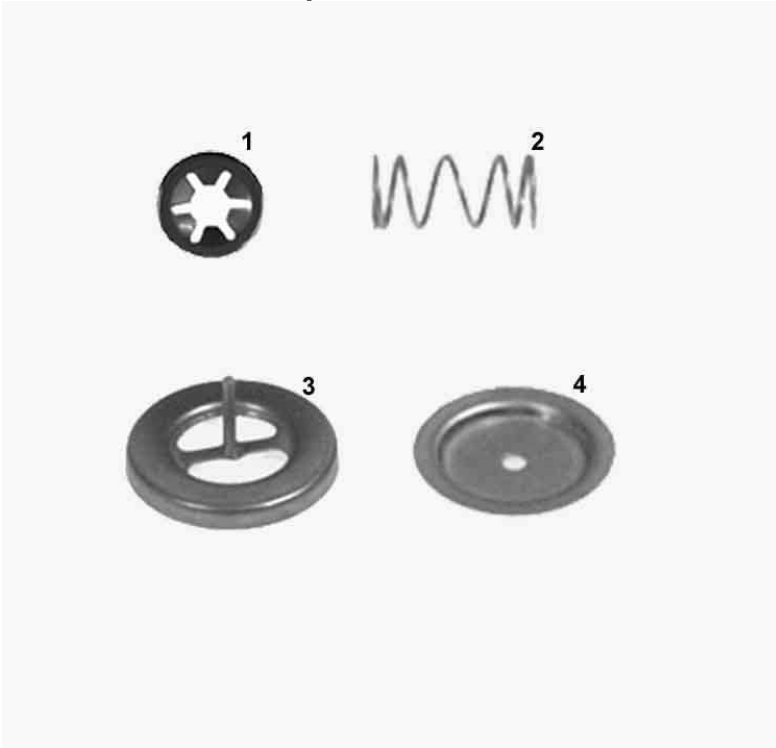
B Überdrucksicherung



Pos.Nr.	Artikel-Nr.	Bezeichnung
A	8450.1304	Überdruckventil kpl.
1	1107.0103	Schnellbefestiger ø3
2	2066.0531	Schlauchklemme d56
3	2112.1300	Schlauch 50x3
4	8450.1310	Abstandsring

CM61-3AC200V50-60Hz-L000_E61MD0112-

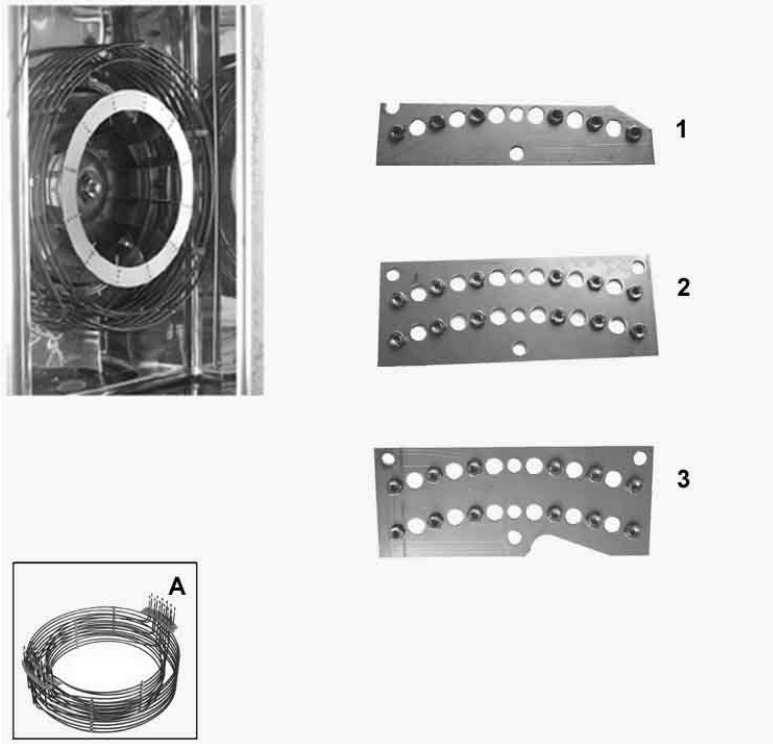
A Überdruckventil kpl.



Pos.Nr.	Artikel-Nr.	Bezeichnung
1	1107.0103	Schnellbefestiger $\varnothing 3$
2	2001.0117	Druckfeder für Sicherheitsventil
3		Ventilteller
4	2064.1304	Deckel für Sicherheitsventil

CM61-3AC200V50-60Hz-L000_E61MD0112-

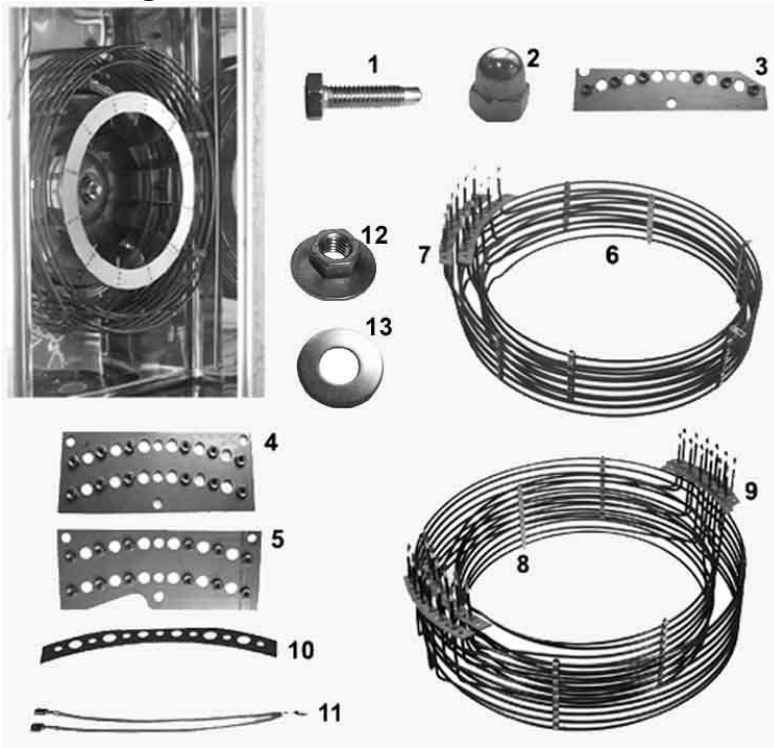
5 Heißluftheizung



Pos.Nr.	Artikel-Nr.	Bezeichnung
A		Heizung 208V
A		Heizung 230V
1	2150.1250	Flansch Aussenseite für Heizregister

CM61-3AC200V50-60Hz-L000_E61MD0112-

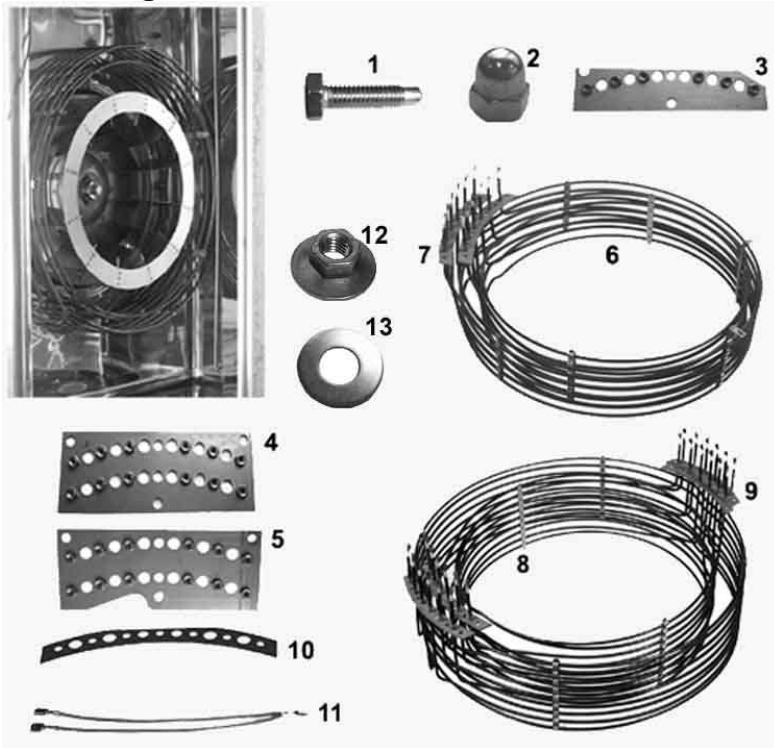
A Heizung 208V



Pos.Nr.	Artikel-Nr.	Bezeichnung
1	1006.0766	Sechskantschraube M6x25
2	1106.0360	Hutmutter M6, hohe Form
3	2150.1250	Flansch Aussenseite für Heizregister
6	3200.1004	Heizregister innen
10	5110.1009	Dichtung für Heißluftheizung
11	8801.0975	Nulleiterbrücke 2,5 mm ² blau
12	1106.0803	Sechskant-Combimutter M6 verzinkt
13	1306.0222	Unterlegscheibe A6,4x15x1,5

CM61-3AC200V50-60Hz-L000_E61MD0112-

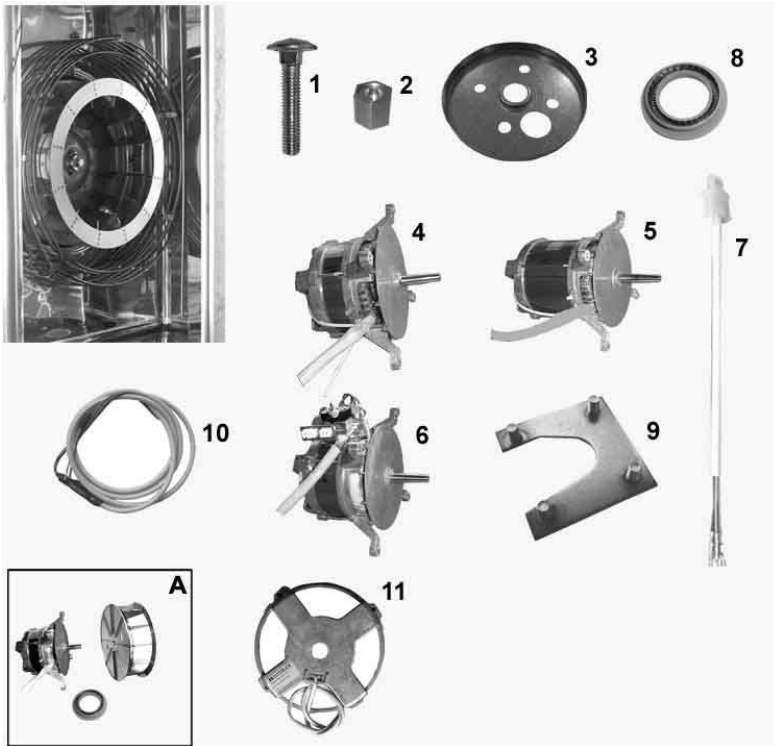
A Heizung 230V



Pos.Nr.	Artikel-Nr.	Bezeichnung
1	1006.0766	Sechskantschraube M6x25
2	1106.0360	Hutmutter M6, hohe Form
3	2150.1250	Flansch Aussenseite für Heizregister
6	3200.1000	Heizregister innen
10	5110.1009	Dichtung für Heißluftheizung
11	8801.0975	Nulleiterbrücke 2,5 mm ² blau
12	1106.0803	Sechskant-Combimutter M6 verzinkt
13	1306.0222	Unterlegscheibe A6,4x15x1,5

CM61-3AC200V50-60Hz-L000_E61MD0112-

6 Motor und Lüfterrad



Pos.Nr.	Artikel-Nr.	Bezeichnung
A		Lüfterantrieb 03/00
A		Lüfterantrieb 07/01
1	1008.1005	Schloßschraube 8x40
2	2120.1306	Distanzgewindebuchse SW19x17
3	2920.1301	Dichtungsflansch innen
6	3100.1083	Lüftermotor 4pol
8	5001.0207	Dichtung f. Motorwelle
9	8514.1339	Halteplatte ges.f.Dichtungsflansch
11	8720.1384	Hallsensor kpl. inkl. Lagerschild

CM61-3AC200V50-60Hz-L000_E61MD0112-

A Lüfterantrieb 03/00



Pos.Nr.	Artikel-Nr.	Bezeichnung
2	1008.1005	Schloßschraube 8x40
3	1010.0762	Sechskantschraube M10x20
4	1106.0220	Sechskantmutter M6 flach
5	1108.0260	Sechskantmutter M8
6	1208.0260	Federring B8
7	1306.0120	Unterlegscheibe A6,4
8	1315.0101	Kupferdichtung 6x10
9	1315.0109	Kupferdichtung 8.5x16x1,2
10	1328.0102	Sperrkantscheibe A10,2
14	2012.0512	Lüfterrad
17	2120.1306	Distanzgewindebuchse SW19x17
18	2920.1301	Dichtungsflansch innen
21	5001.0207	Dichtung f. Motorwelle
23	8514.1339	Halteplatte ges.f.Dichtungsflansch

CM61-3AC200V50-60Hz-L000_E61MD0112-

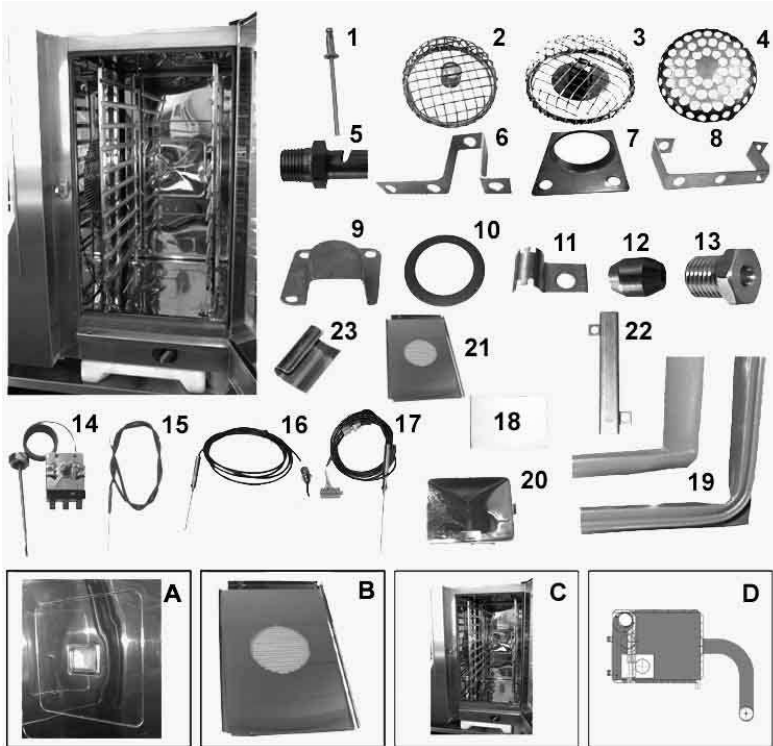
A Lüfterantrieb 07/01



Pos.Nr.	Artikel-Nr.	Bezeichnung
1	1010.0762	Sechskantschraube M10x20
2	1108.0260	Sechskantmutter M8
3	1208.0260	Federring B8
4	1328.0102	Sperrkantscheibe A10,2
5	2012.0512	Lüfterrad

CM61-3AC200V50-60Hz-L000_E61MD0112-

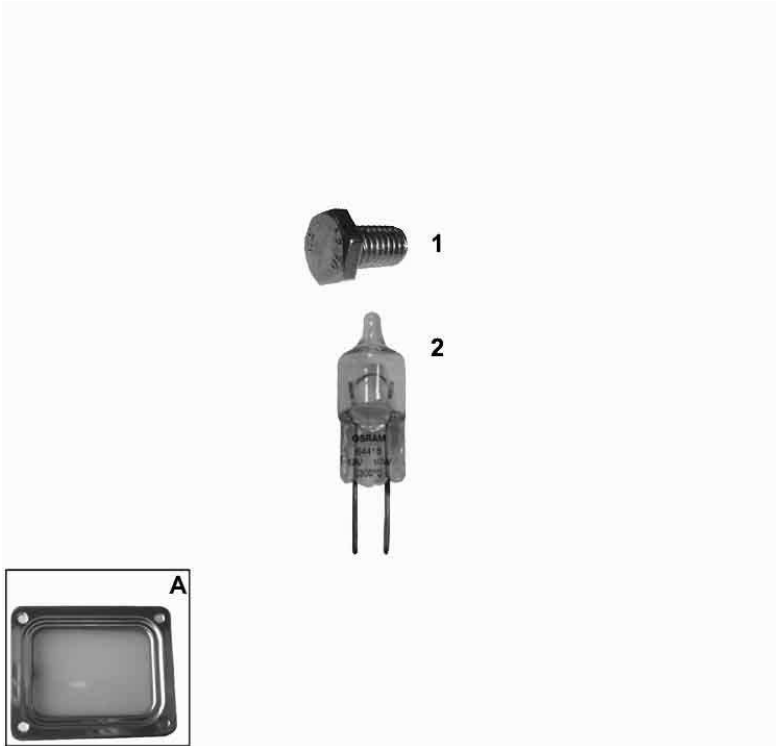
7 Garraum



Pos.Nr.	Artikel-Nr.	Bezeichnung
A		Backofenleuchte
B	8516.1355	Luftleitblech
D		Kondensator
3	2005.0305	Ablaufsieb mit Scheibe
5	2035.0112	Flachstrahldüse Beschwädung
6	2720.1073	Fühlerhalter Garraum
7	2720.1337	Abdeckung für Dampfstutzen
8	2720.1364	Fühlerhalter Garraum
9	2720.1417	Dampfstutzenabdeckung
11	2760.1089	KT-Führungsblech
12	3014.0162	Dichtkegel für Thermoelement
13	3014.0163	Stopfbuchsnippel für Thermoelement
15	3014.1000	Thermoelement Garraum
16	3035.0708	KT-Fühler
16	3035.0709	KT-Fühler
16	3035.0710	KT-Fühler
19	5105.1020	Garraumdichtung
20	8514.1018	Reflektor kpl. f. Garraumbeleuchtung
22	2720.1375	Bypass-Luftführung
23	2760.1132	KT-Griff-Halterung

CM61-3AC200V50-60Hz-L000_E61MD0112-

A Backofenleuchte



Pos.Nr.	Artikel-Nr.	Bezeichnung
A	8514.1034	Andrückrahmen mit Glas und Dichtungen
1	1008.0753	Sechskantschraube M5x8
2	3024.0201	Halogengarraumlampe

CM61-3AC200V50-60Hz-L000_E61MD0112-

A Andrückrahmen mit Glas und Dichtungen



Pos.Nr.	Artikel-Nr.	Bezeichnung
1	5110.1022	Dichtungsrahmen außen f.Garraumbel.
2	5110.1023	Dichtung innen f.Garraumbeleuchtung
3	5201.1000	Glas f. Garraumbeleuchtung
4	8514.1017	Andrückrahmen f. BOL

CM61-3AC200V50-60Hz-L000_E61MD0112-

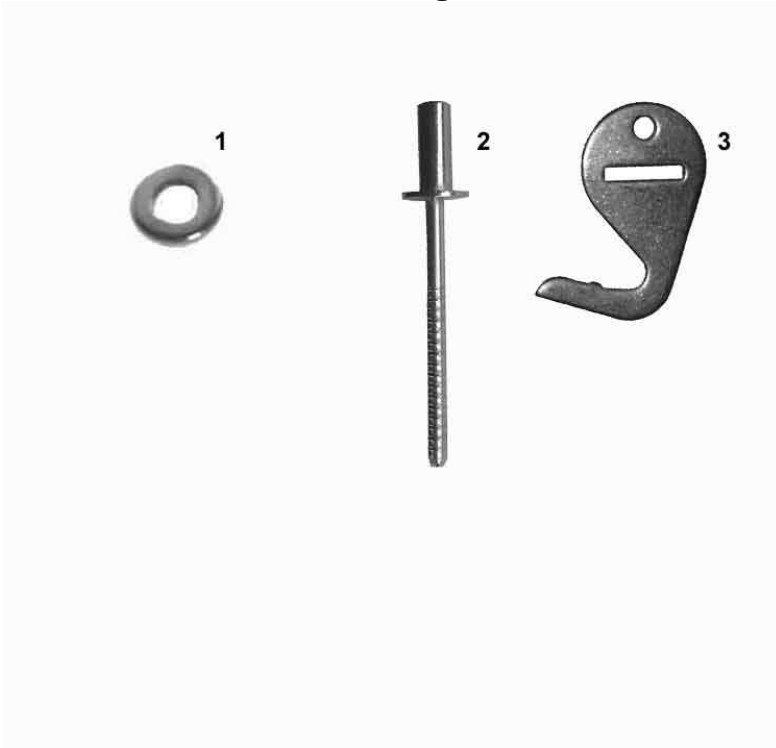
B Luftleitblech



Pos.Nr.	Artikel-Nr.	Bezeichnung
A	8516.1328	Luftleitblech m. Abrundung
3	1603.0166	Blindniete 3,2x7,9 CNS
3	1603.0168	Blindniete 3,2x8 A4
6	8516.1305	Ansaugverlängerung Luftleitblech

CM61-3AC200V50-60Hz-L000_E61MD0112-

A Luftleitblech m. Abrundung



Pos.Nr.	Artikel-Nr.	Bezeichnung
1	1304.0160	Unterlegscheibe A4,3
2	1604.0167	Blindniet 4x10
2	1604.0165	Blindniete 4x9,9
3	2760.1370	Verschlusshaken für Luftleitblech

CM61-3AC200V50-60Hz-L000_E61MD0112-

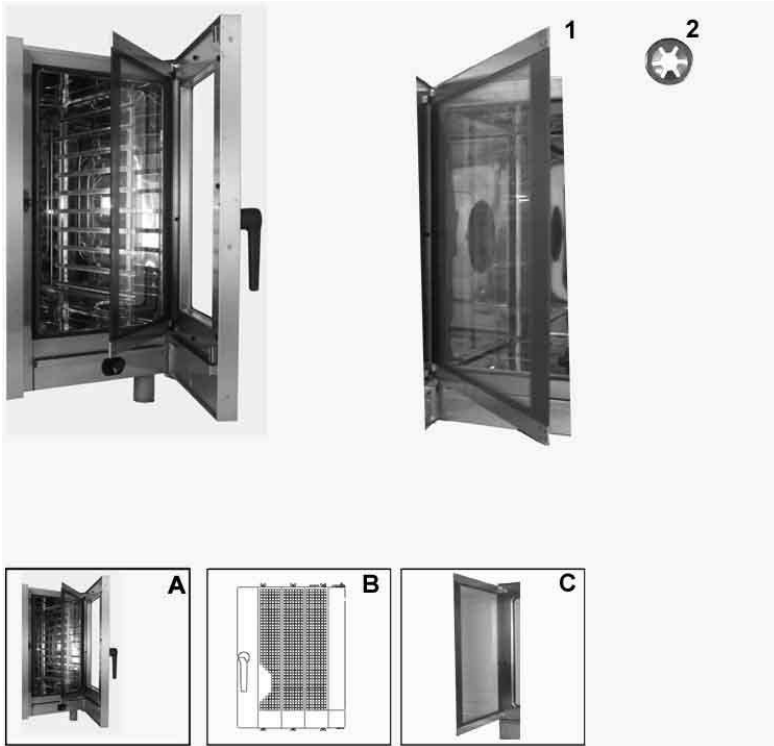
D Kondensator



Pos.Nr.	Artikel-Nr.	Bezeichnung
1	5003.0300	Isolierplatte, Melaminharzschaum
2	5006.0500	Polyurethan-Klebstoff für Isolierung

CM61-3AC200V50-60Hz-L000_E61MD0112-

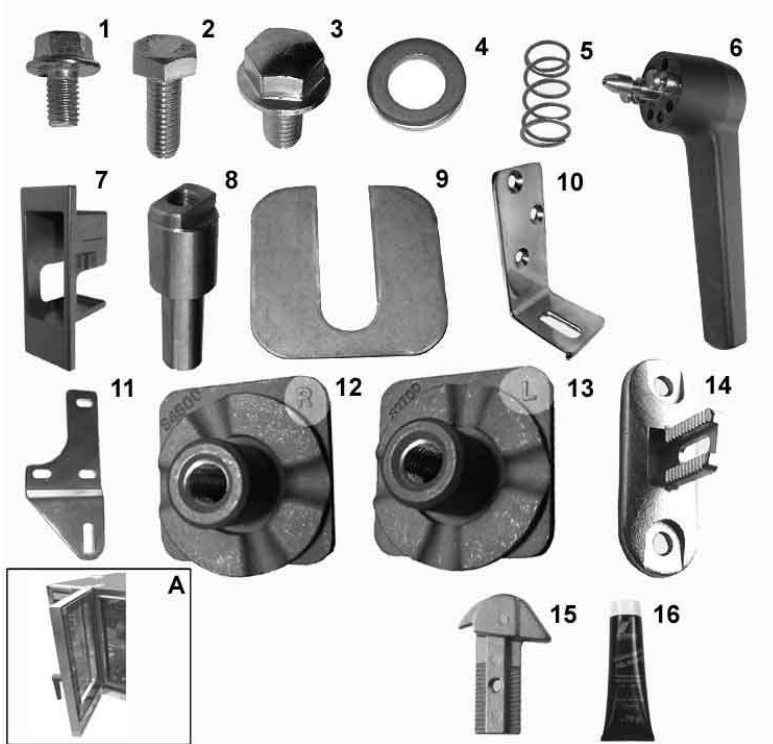
8 Gerätetür



Pos.Nr.	Artikel-Nr.	Bezeichnung
A		Tür
A	8470.1309	Türe kpl.
1	8474.1339	Innenscheibe
1	8474.1336	Innenscheibe

CM61-3AC200V50-60Hz-L000_E61MD0112-

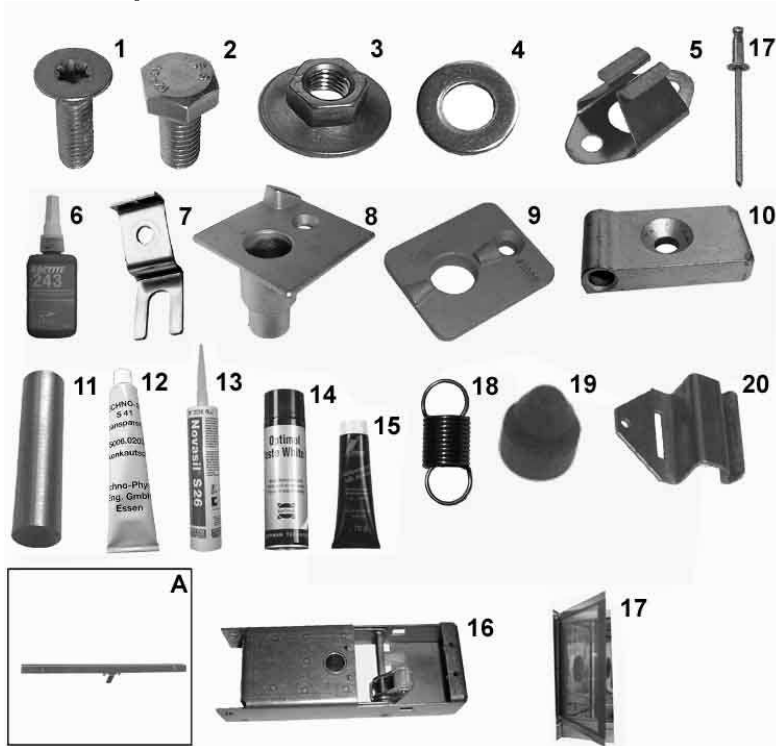
A Tür



Pos.Nr.	Artikel-Nr.	Bezeichnung
A	8470.1300	Türe kpl.
1	1005.2000	Sperrzahnschraube M5x8
2	1006.0761	Sechskantschraube M6x12
2	1008.0766	Sechskantschraube M8x30
3	1008.0768	Zierschraube M8x16
4	1306.0120	Unterlegscheibe A6,4
4	1308.0162	Unterlegscheibe A8,4
4	1308.0160	Unterlegscheibe A8,4
5	2001.0109	Druckfeder
6	2016.1504	Türgriff Rational
7	2039.0340	Abdeckung für Schloß Innenseite
8	2120.1254	Achszapfen Tür oben
10	2930.1306	Türhaltewinkel unten
11	2930.1307	Türhalteplatte oben
12	2940.1303	Rastteller 110°
14	2940.1313	Klobenhalter für Türe
15	2940.1314	Kloben für 1 u. 2-Stufen Verschuß

CM61-3AC200V50-60Hz-L000_E61MD0112-

A Türe kpl.



Pos.Nr.	Artikel-Nr.	Bezeichnung
A	8474.1377	Türtropfwanne, steckbar
1	1005.1966	Senkschraube Torx M5x16
3	1105.0122	Sechskant-Combimutter M5 V2A
5	1901.0041	Federclip rostfrei Bohrung 3,3mm
7	2760.1396	Federhalter f. Arretierung Innenglassch.
8	2940.1300	Achshülse Tür oben
9	2940.1302	Rasthülse Türe
10	2940.1309	Scharnier für Innenscheibe
11	3016.1409	Magnet rund für Türkontakt d10x40
12	5006.0200	Tube Silicon S41 90ml für Türdichtung
13	5006.0212	Tube Silikon E127 310 ml alufarben
14	9003.0210	Optimol Paste weiss T400ml Gleitmittel
15	9003.0211	Klüberpaste HEL 46-450 70g Tube
16	8474.1300	Verschluss kpl.
17	1603.0166	Blindniete 3,2x7,9 CNS
18	2002.0106	Zugfeder für Arretierung Innenglasscheib
19	2039.0402	Silikon-Puffer für Türe
20	2760.1395	Arretierung Innenglasscheibe

CM61-3AC200V50-60Hz-L000_E61MD0112-

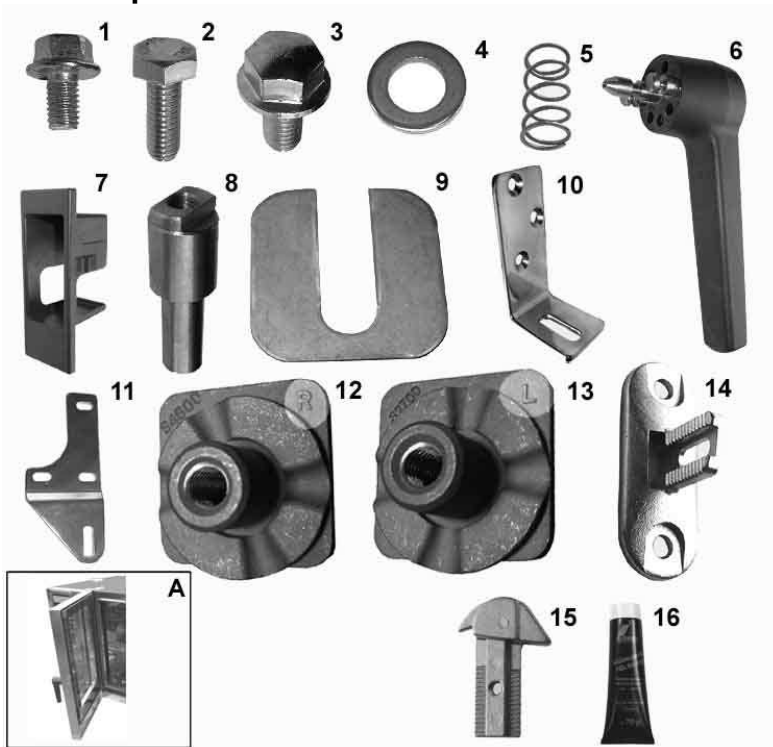
A Türtropfwanne, steckbar



Pos.Nr.	Artikel-Nr.	Bezeichnung
1	1103.0122	Sechskantmutter M3 selbstsichernd
2	2001.0122	Kegeldruckfeder
3	2039.0339	Gummipuffer für Ablauf Türtropfwanne
4	2120.1308	Gewindehülse M3 f. Tropfwanne
5	2760.1540	Ablauföffner für Tropfwanne Gerätetüre

CM61-3AC200V50-60Hz-L000_E61MD0112-

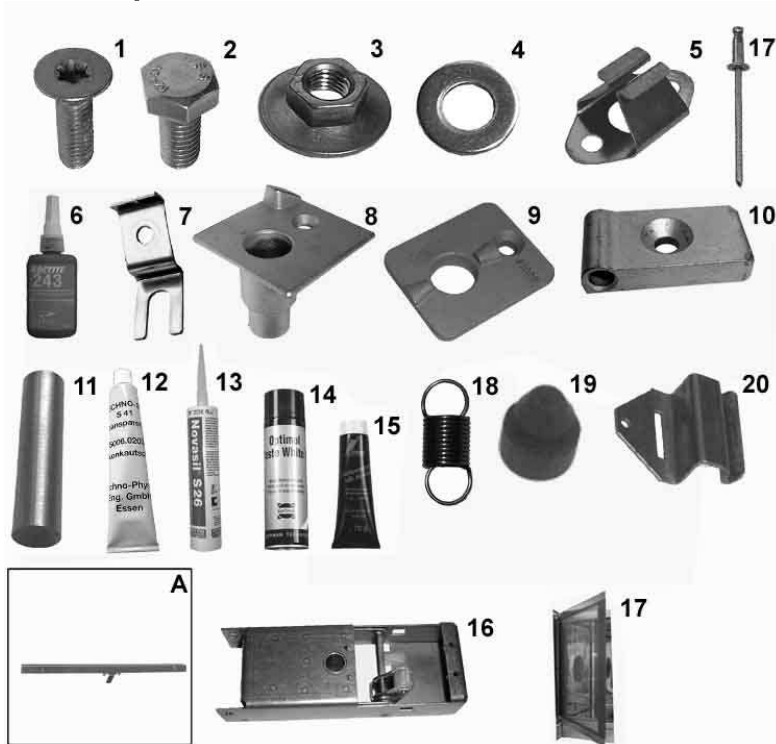
A Türe kpl.



Pos.Nr.	Artikel-Nr.	Bezeichnung
A	8470.1303	Türe kpl.
1	1005.2000	Sperrzahnschraube M5x8
2	1006.0760	Sechskantschraube M6x16
2	1008.0766	Sechskantschraube M8x30
3	1008.0768	Zierschraube M8x16
4	1306.0120	Unterlegscheibe A6,4
4	1308.0162	Unterlegscheibe A8,4
4	1308.0160	Unterlegscheibe A8,4
5	2001.0109	Druckfeder
6	2016.1504	Türgriff Rational
7	2039.0340	Abdeckung für Schloß Innenseite
8	2120.1254	Achszapfen Tür oben
10	2930.1306	Türhaltewinkel unten
11	2930.1307	Türhalteplatte oben
13	2940.1304	Rastzapfen 80°
14	2940.1313	Klobenhalter für Türe
15	2940.1314	Kloben für 1 u. 2-Stufen Verschuß
16	9003.0211	Klüberpaste HEL 46-450 70g Tube

CM61-3AC200V50-60Hz-L000_E61MD0112-

A Türe kpl.



Pos.Nr.	Artikel-Nr.	Bezeichnung
A	8474.1377	Türtropfwanne, steckbar
1	1005.1966	Senkschraube Torx M5x16
2	1008.0750	Sechskantschraube M5x16
3	1105.0122	Sechskant-Combimutter M5 V2A
4	1305.0260	Unterlegscheibe A5,3x15mm
5	1901.0041	Federclip rostfrei Bohrung 3,3mm
6	2001.0040	Loctite 243 50ml
7	2760.1396	Federhalter f. Arretierung Innenglassch.
9	2940.1302	Rasthülse Türe
10	2940.1309	Scharnier für Innenscheibe
12	5006.0200	Tube Silicon S41 90ml für Türdichtung
13	5006.0212	Tube Silikon E127 310 ml alufarben
14	9003.0210	Optimol Paste weiss T400ml Gleitmittel
15	9003.0211	Klüberpaste HEL 46-450 70g Tube
17	1603.0161	Blindniete 3,2x6
17	1603.0166	Blindniete 3,2x7,9 CNS
18	2002.0106	Zugfeder für Arretierung Innenglasscheib
19	2039.0402	Silikon-Puffer für Türe
20	2760.1395	Arretierung Innenglasscheibe

CM61-3AC200V50-60Hz-L000_E61MD0112-

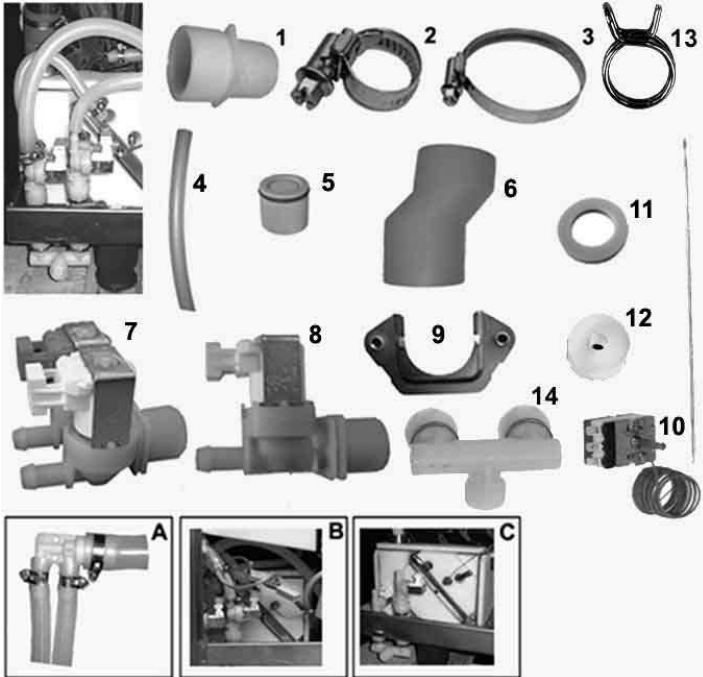
A Türtropfwanne, steckbar



Pos.Nr.	Artikel-Nr.	Bezeichnung
1	1103.0122	Sechskantmutter M3 selbstsichernd
2	2001.0122	Kegeldruckfeder
3	2039.0339	Gummipuffer für Ablauf Türtropfwanne
4	2120.1308	Gewindehülse M3 f. Tropfwanne
5	2760.1540	Ablauföffner für Tropfwanne Gerätetüre

CM61-3AC200V50-60Hz-L000_E61MD0112-

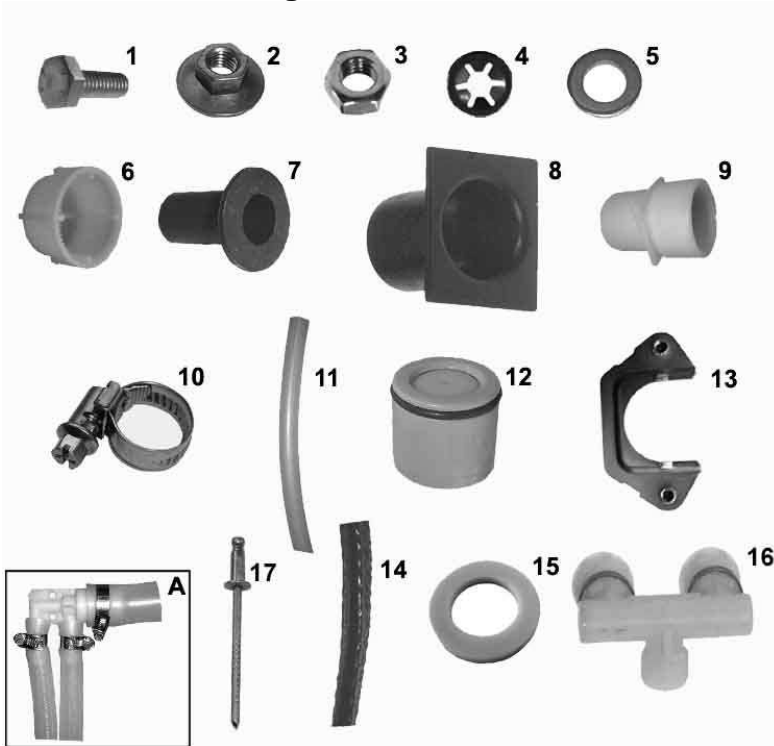
9 Wasseranschluss, Ablöschung



Pos.Nr.	Artikel-Nr.	Bezeichnung
B		Wasserverteilung CPC 02/99
C		Kondensator CM61
2	2066.0205	Schlauchschelle 8-16x9 mm SW 7mm
3	2066.0504	Schlauchschelle 40-60mm
4	2067.0050	Druckschlauch NW10mm
6	2118.1250	Entlüftungsmanschette Formschlauch
7	3002.0334	Doppelmagnetventil kpl.
8	3002.0333	Einfachmagnetventil kpl.
13	2066.0525	Schlauchklemme d 22,1 mm

CM61-3AC200V50-60Hz-L000_E61MD0112-

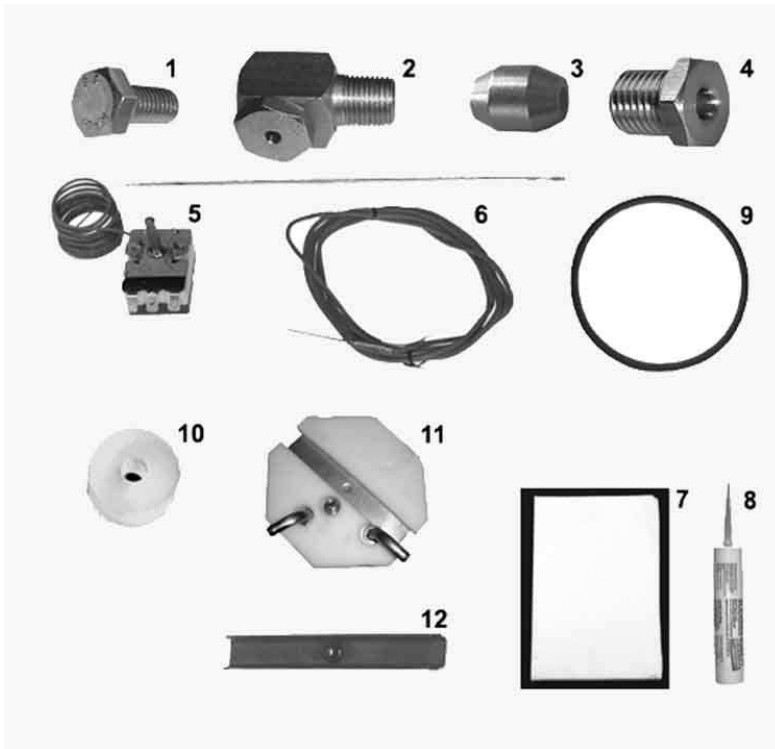
B Wasserverteilung CPC 02/99



Pos.Nr.	Artikel-Nr.	Bezeichnung
1	1004.0666	Sechskantschraube M4x10
2	1105.0122	Sechskant-Combimutter M5 V2A
6	1900.0202	Wasserfilter grob
9	2062.0333	RV-Adapter G3/4 f.EMV
10	2066.0205	Schlauchschelle 8-16x9 mm SW 7mm
11		Druckschlauch
11		Druckschlauch
11	2067.0050	Druckschlauch NW10mm
12	2069.0108	Belüftungsventil
13	3002.0339	Befestigungsflansch f. Magnetventile
15	5110.1024	Dichtung für Verschraubung G3/4"
16	8664.1301	T-Fitting Wasseranschluß
17	1603.0166	Blindniete 3,2x7,9 CNS

CM61-3AC200V50-60Hz-L000_E61MD0112-

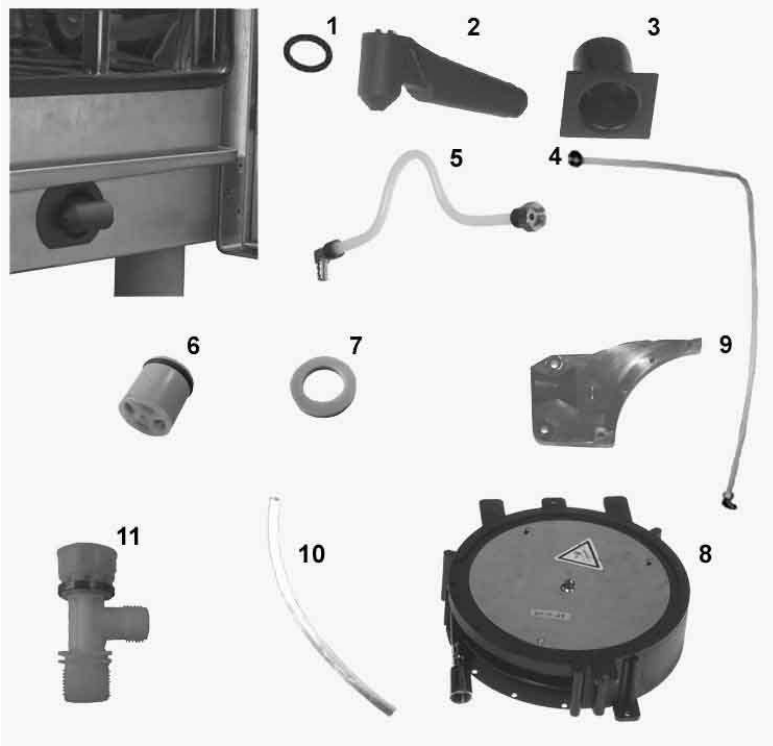
C Kondensator CM61



Pos.Nr.	Artikel-Nr.	Bezeichnung
1	1008.0750	Sechskantschraube M5x16
2	2016.0915	Ablöschdüse oben
3	3014.0162	Dichtkegel für Thermoelement
4	3014.0163	Stopfbuchsnippel für Thermoelement
7	5003.0300	Isolierplatte, Melaminharzschaum
8	5006.0500	Polyurethan-Klebstoff für Isolierung
9	5012.0566	Dichtung Ablöschkasten O-Ring
11	8666.1318	Flansch Ablöschkasten
12	8666.1325	Spannbügel f.Flansch Ablöschkasten

CM61-3AC200V50-60Hz-L000_E61MD0112-

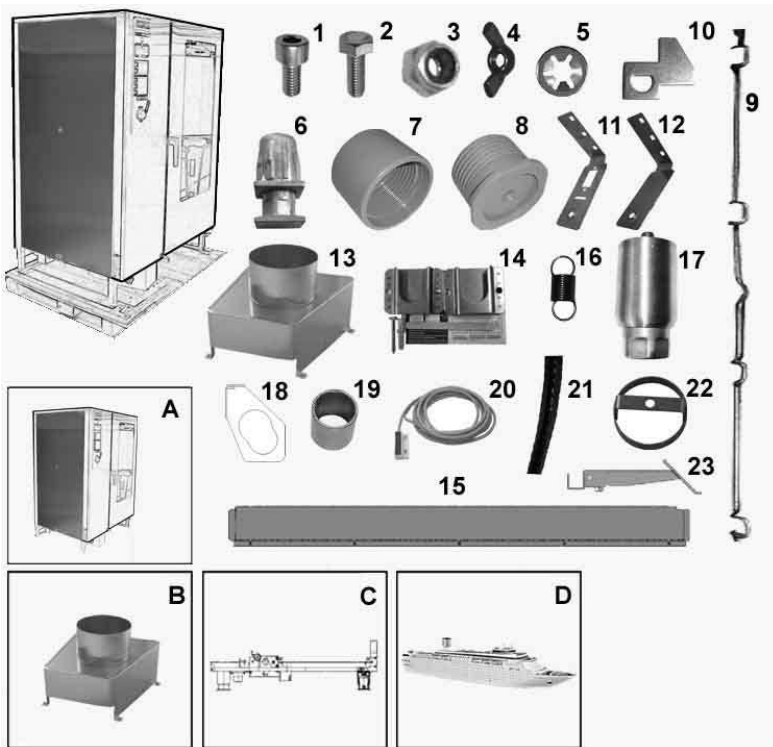
10 Handbrause



Pos.Nr.	Artikel-Nr.	Bezeichnung
1	2060.0228	O-Ring für Brauseschlauch
2	2060.1006	Handbrause
3	2060.1210	Tulpe für Handbrause
4	2062.0327	Anschlußrohr Schlauchroller
6	2069.0106	Rückschlagventil DN10 Handbrause
7	5110.1024	Dichtung für Verschraubung G3/4"
8	8655.2021	Schlauchroller kpl.
10	2110.1002	Silikonschlauch d15x3
11	8664.1300	T-Fitting Anschluss Handbrause 3/4"

CM61-3AC200V50-60Hz-L000_E61MD0112-

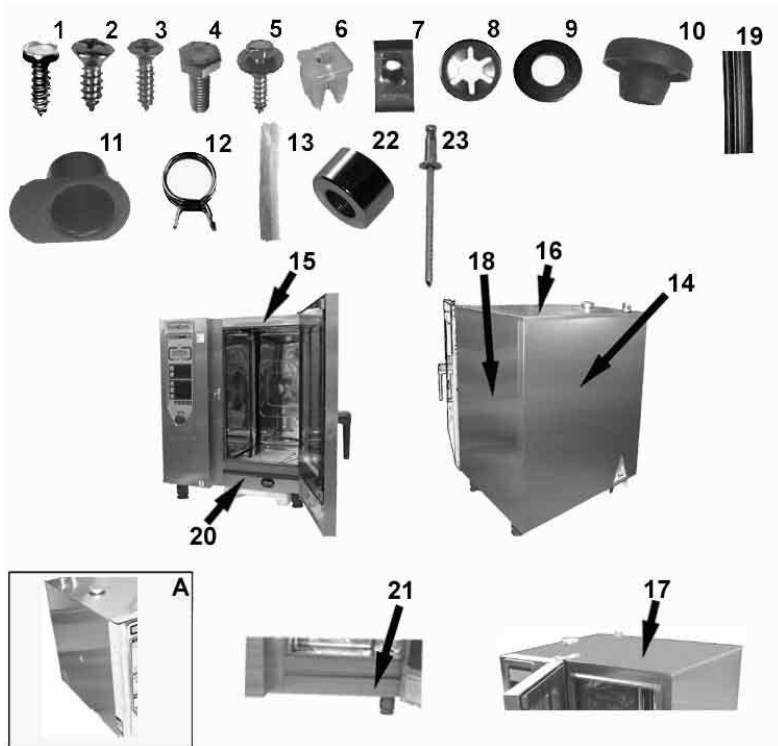
13 Außenmantel



Pos.Nr.	Artikel-Nr.	Bezeichnung
A		Aussenkasten HB
A		Aussenkasten LA, mit HB
C		Gerätegrundaufbau 03/00
C		Gerätegrundaufbau 06/01
C		Grundrahmen 06/01 HB
5	8455.1209	Glocke für Belüftung
7	2039.0122	Fußoberteil, 70mm, schwarzgrau
8	2039.0123	Fußunterteil, Schwarzgrau
10	2510.530746	Arretierung für Poti Heißluft
12	2710.1325	Halter f. Türkontaktschalter
19		Abstandshalter
20	3016.1415	Türkontaktschalter
22	8450.1310	Abstandsring

CM61-3AC200V50-60Hz-L000_E61MD0112-

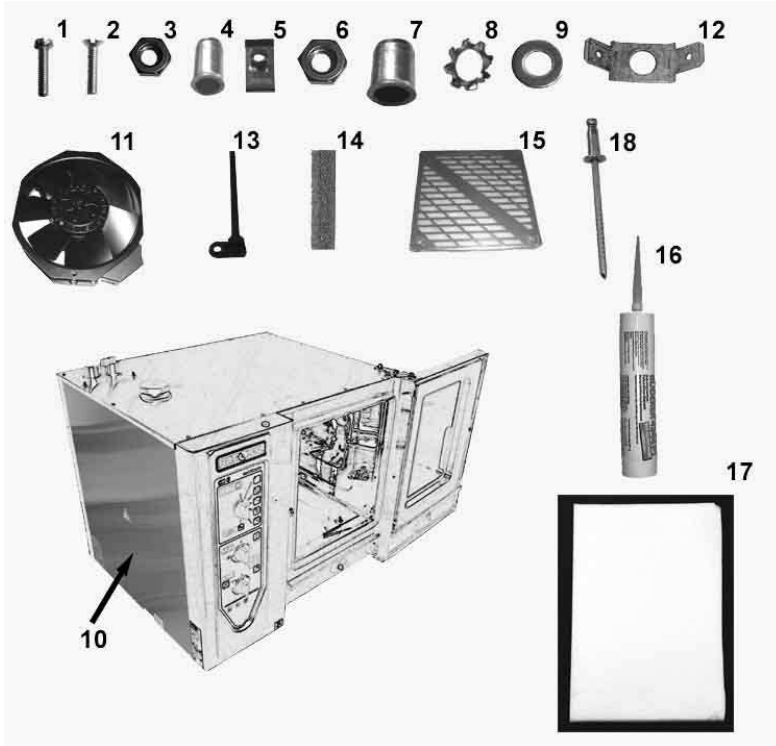
A Aussenkasten HB



Pos.Nr.	Artikel-Nr.	Bezeichnung
A	8455.1382	Seitenteil links
A	8455.1453	Vorderwand
1	1003.2160	Sechskant-Blechschaube 2,9x9,5
2	1003.2261	Linsensenk-Blechschaube 4,2x13
3	1003.2265	Senkkopf-Blechschaube 4,2x16
4	1004.0666	Sechskantschraube M4x10
5	1004.2160	Sechskant Blechschaube 4,2x16
6	1103.0600	PVC Spreizmutter für Blechschaube 2.9mm
7	1104.0820	Schnappmutter 4,2mm
8	1107.0100	Schnellbefestiger ø4
9	1304.0150	Unterlegscheibe A3,2
10	2039.0331	Verschlusskappe für Bedienblende
11	2060.1210	Tulpe für Handbrause
12	2066.0525	Schlauchklemme d 22,1 mm
13	2110.1002	Silikonschlauch d15x3
14	2710.1308	Rückwand
14	2710.1450	Rückwand
15	2710.1316	Verbindung oben
16	2710.1327	Decke
18	2710.1446	Seitenteil rechts
18	2710.1418	Seitenwand rechts
19	5100.1012	Dichtung Entlüftungsrohr-Gerätedecke
20	8455.1465	Gerätetropfwanne
20		Gerätetropfwanne
21	2039.0371	Gerätetropfwanne Kunststoff
22	1304.0166	Distanzhülse ø4.3/8.0 L5.0
23	1603.0166	Blindniete 3,2x7,9 CNS

CM61-3AC200V50-60Hz-L000_E61MD0112-

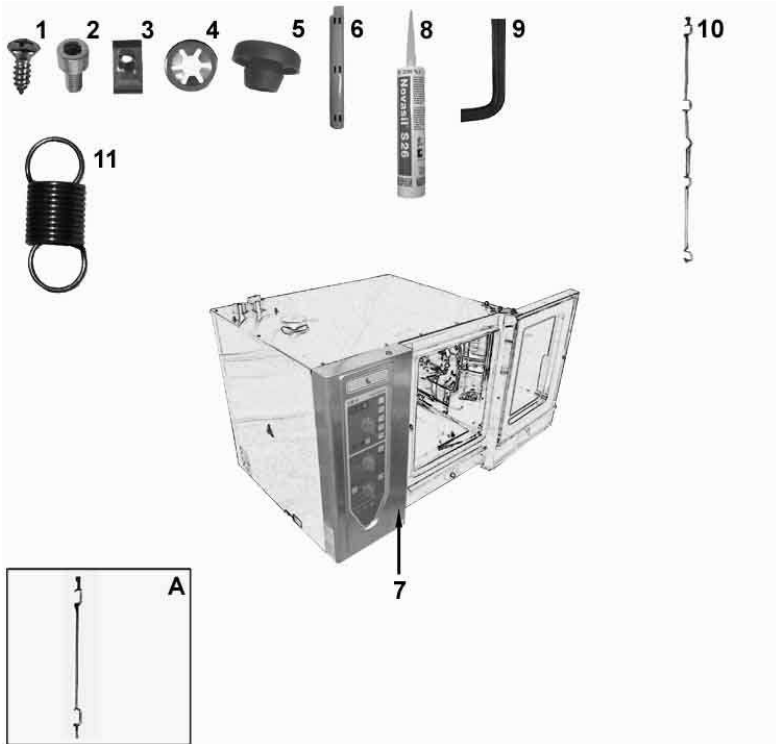
A Seitenteil links



Pos.Nr.	Artikel-Nr.	Bezeichnung
5	1104.0820	Schnappmutter 4,2mm
10	2710.1313	Seitenteil links
14	5100.1002	Dichtungsband 8x6mm
16	5006.0500	Polyurethan-Klebstoff für Isolierung
17	5003.0300	Isolierplatte, Melaminharzschaum

CM61-3AC200V50-60Hz-L000_E61MD0112-

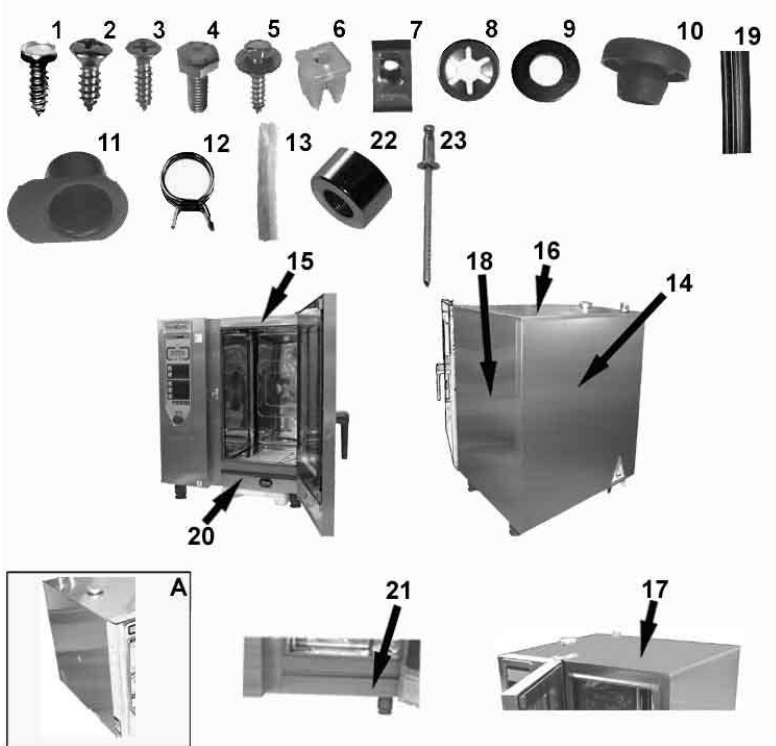
A Vorderwand



Pos.Nr.	Artikel-Nr.	Bezeichnung
1	1003.2261	Linsensenk-Blechschaube 4,2x13
3	1104.0820	Schnappmutter 4,2mm
4	1107.0104	Schnellbefestiger ø6
8	5006.0212	Tube Silikon E127 310 ml alufarben
10	8464.1307	Blendeneinsatzöffner
11	2002.0107	Zugfeder für Vorderwand

CM61-3AC200V50-60Hz-L000_E61MD0112-

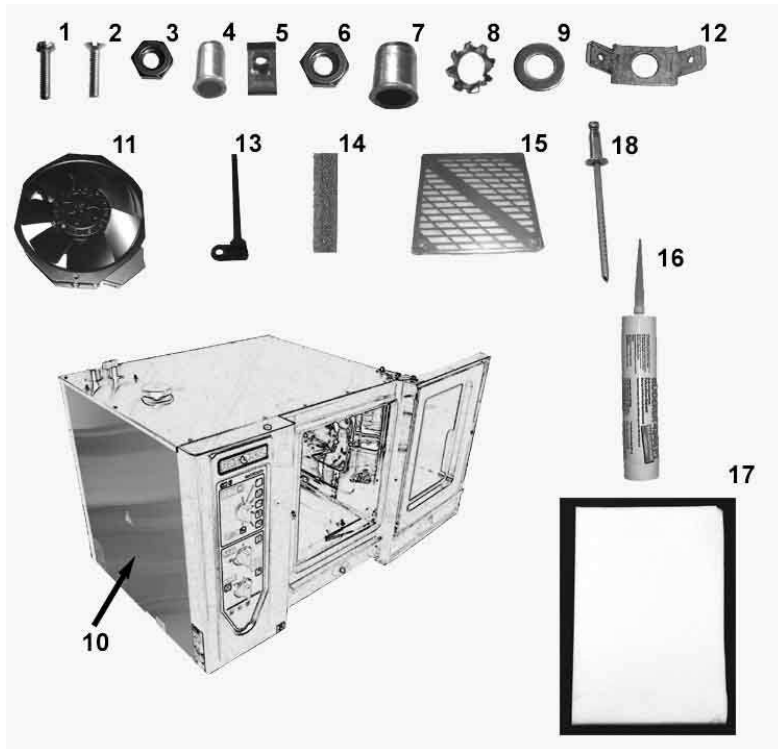
A Aussenkasten LA, mit HB



Pos.Nr.	Artikel-Nr.	Bezeichnung
A	8455.1382	Seitenteil links
A		Vorderwand
1	1003.2160	Sechskant-Blechschaube 2,9x9,5
2	1003.2261	Linsensenk-Blechschaube 4,2x13
3	1003.2265	Senkkopf-Blechschaube 4,2x16
4	1004.0666	Sechskantschraube M4x10
5	1004.2160	Sechskant Blechschaube 4,2x16
6	1103.0600	PVC Spreizmutter für Blechschaube 2.9mm
7	1104.0820	Schnappmutter 4,2mm
8	1107.0100	Schnellbefestiger ø4
9	1304.0150	Unterlegscheibe A3,2
10	2039.0331	Verschlusskappe für Bedienblende
11	2060.1210	Tulpe für Handbrause
12	2066.0525	Schlauchklemme d 22,1 mm
13	2110.1002	Silikonschlauch d15x3
14	2710.1308	Rückwand
14	2710.1450	Rückwand
17	2710.1328	Decke
18	2710.1447	Seitenteil rechts
19	5100.1012	Dichtung Entlüftungsrohr-Gerätedecke
20	8455.1465	Gerätetropfwanne
20		Gerätetropfwanne
21	2039.0371	Gerätetropfwanne Kunststoff
22	1304.0166	Distanzhülse ø4.3/8.0 L5.0
23	1603.0166	Blindniete 3,2x7,9 CNS

CM61-3AC200V50-60Hz-L000_E61MD0112-

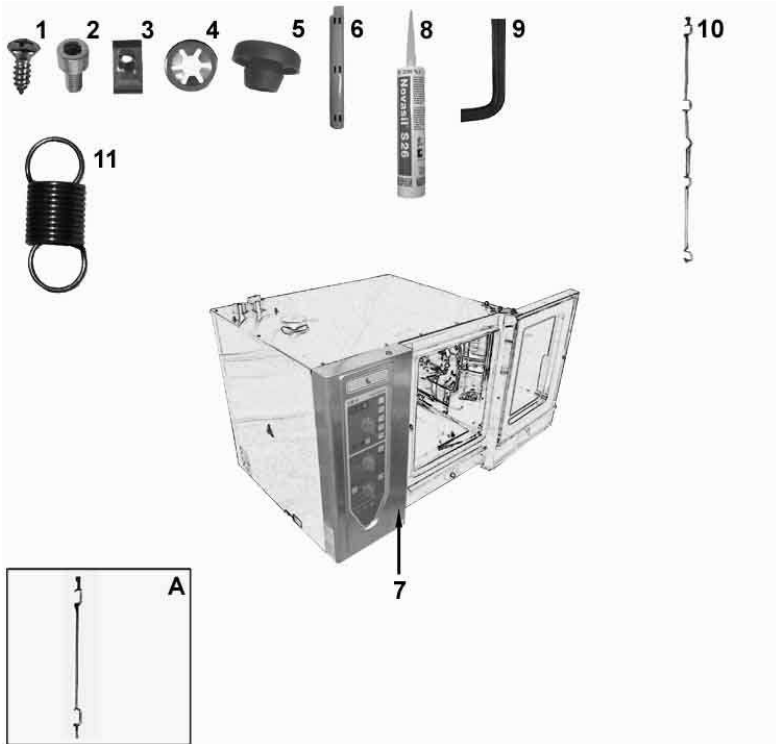
A Seitenteil links



Pos.Nr.	Artikel-Nr.	Bezeichnung
5	1104.0820	Schnappmutter 4,2mm
10	2710.1313	Seitenteil links
14	5100.1002	Dichtungsband 8x6mm
16	5006.0500	Polyurethan-Klebstoff für Isolierung
17	5003.0300	Isolierplatte, Melaminharzschaum

CM61-3AC200V50-60Hz-L000_E61MD0112-

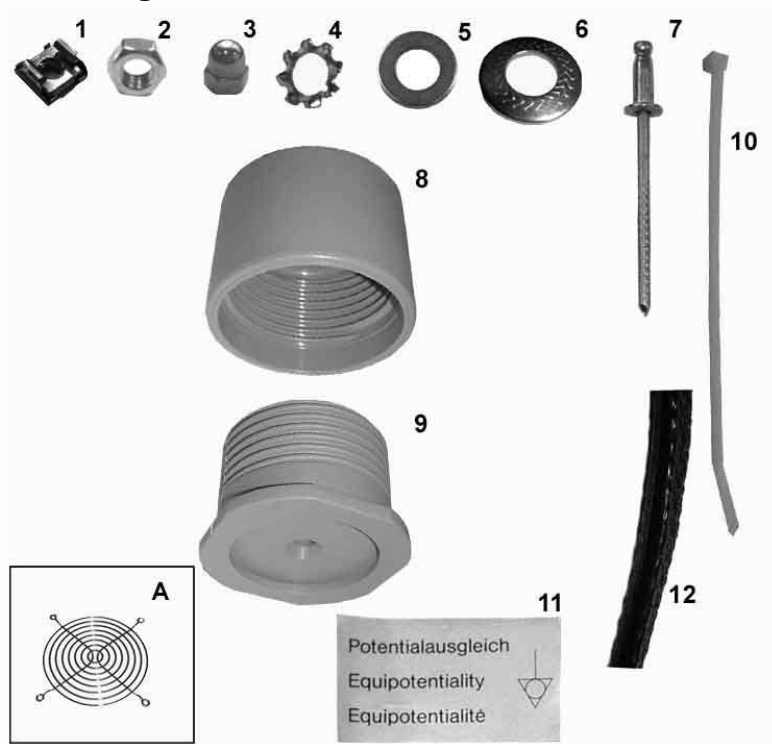
A Vorderwand



Pos.Nr.	Artikel-Nr.	Bezeichnung
1	1003.2261	Linsensenk-Blechschaube 4,2x13
3	1104.0820	Schnappmutter 4,2mm
4	1107.0104	Schnellbefestiger ø6
8	5006.0212	Tube Silikon E127 310 ml alufarben
10	8464.1307	Blendeneinsatzöffner
11	2002.0107	Zugfeder für Vorderwand

CM61-3AC200V50-60Hz-L000_E61MD0112-

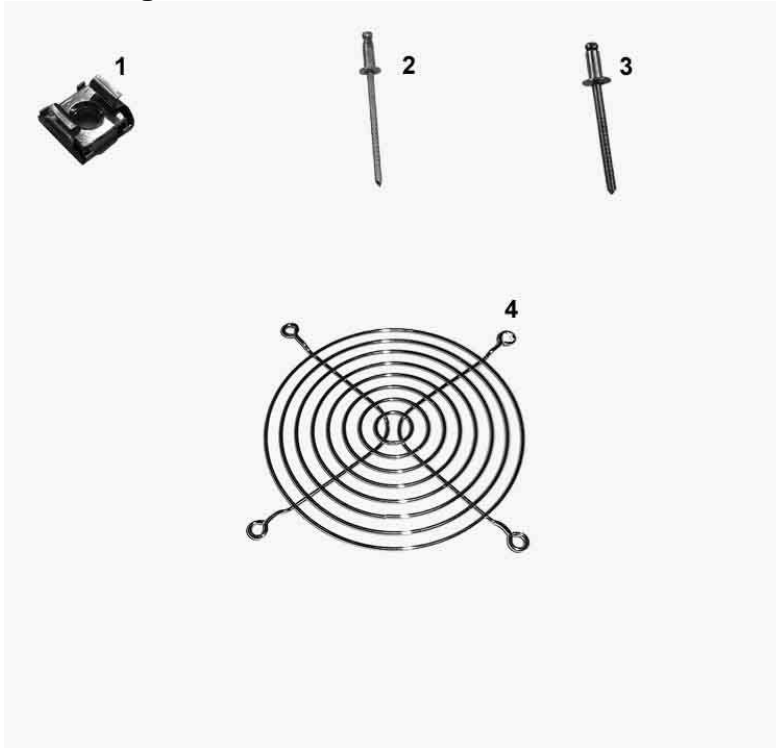
C Gerätegrundaufbau 03/00



Pos.Nr.	Artikel-Nr.	Bezeichnung
A		Gerätegrundaufbau
1	1110.0800	Käfigmutter M10
1	1104.0800	Käfigmutter M4
2	1106.0160	Sechskantmutter M6
3	1106.0360	Hutmutter M6, hohe Form
4	1206.0120	Zahnscheibe A6,4
7	1603.0163	Blindniete 3,2x8 V2A
7	1604.0162	Blindniete 4x9 CNS
10	2049.0817	Aufkleber Potentialausgleich

CM61-3AC200V50-60Hz-L000_E61MD0112-

A Gerätegrundaufbau



Pos.Nr.	Artikel-Nr.	Bezeichnung
2	1603.0163	Blindniete 3,2x8 V2A
3	1604.0162	Blindniete 4x9 CNS
4	2005.0106	Schutzgitter für Kühllüfter 120x120mm

CM61-3AC200V50-60Hz-L000_E61MD0112-

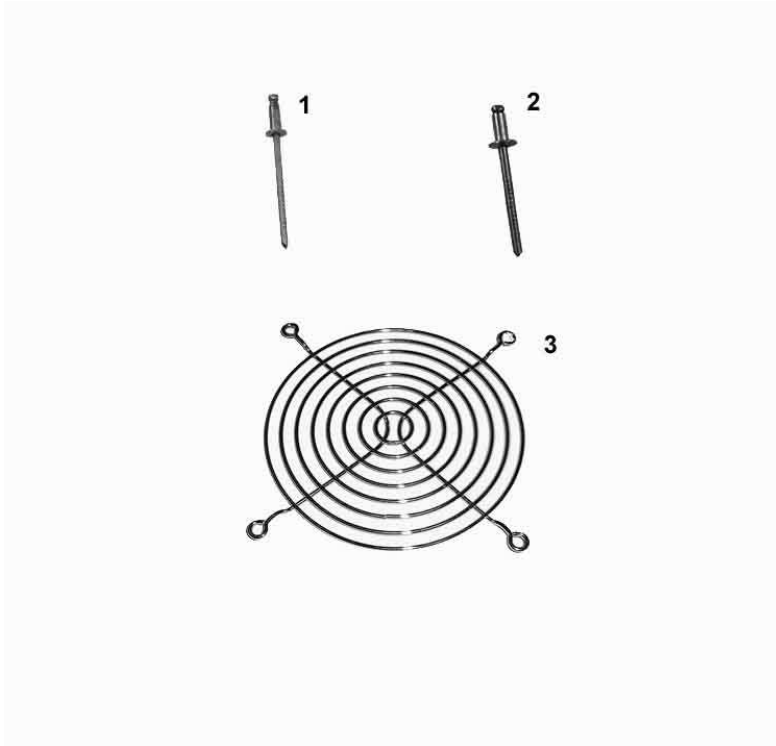
C Gerätegrundaufbau 06/01



Pos.Nr.	Artikel-Nr.	Bezeichnung
A		Grundrahmen
1	1008.0750	Sechskantschraube M5x16
2	1110.0800	Käfigmutter M10
2	1104.0800	Käfigmutter M4
3	1105.0122	Sechskant-Combimutter M5 V2A
4	1106.0160	Sechskantmutter M6
5	1106.0360	Hutmutter M6, hohe Form
6	1206.0120	Zahnscheibe A6,4
7	1310.0160	Unterlegscheibe A10,5
8	1328.0102	Sperrkantscheibe A10,2
9	1603.0163	Blindniete 3,2x8 V2A
9	1604.0162	Blindniete 4x9 CNS
10	2039.0122	Fußoberteil, 70mm, schwarzgrau
11	2039.0123	Fußunterteil, Schwarzgrau
12	2049.0817	Aufkleber Potentialausgleich
13	4005.0104	Kabelbinder 140mm *Hitzebeständig*

CM61-3AC200V50-60Hz-L000_E61MD0112-

A Grundrahmen



Pos.Nr.	Artikel-Nr.	Bezeichnung
1	1603.0163	Blindniete 3,2x8 V2A
2	1604.0162	Blindniete 4x9 CNS
3	2005.0106	Schutzgitter für Kühllüfter 120x120mm

CM61-3AC200V50-60Hz-L000_E61MD0112-

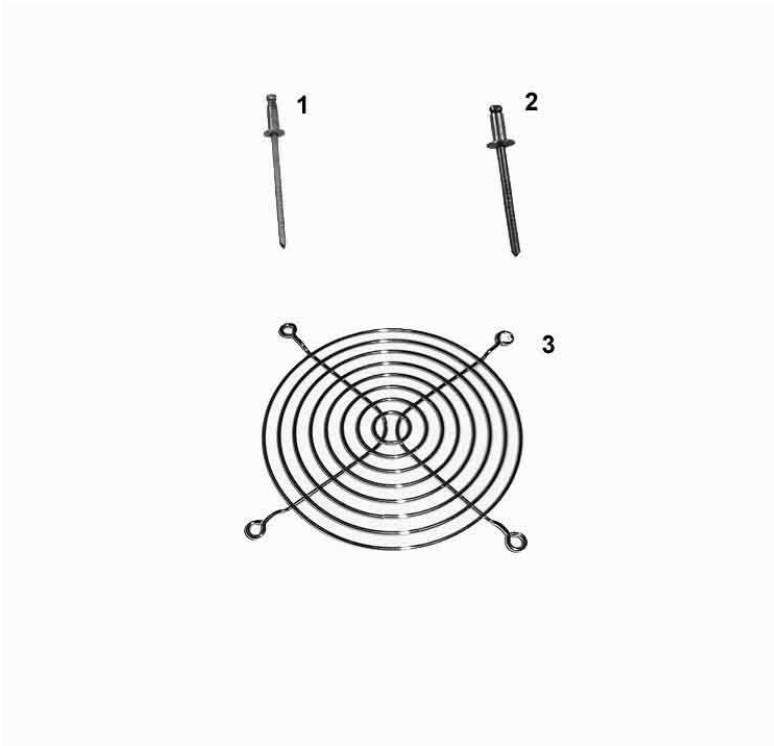
C Grundrahmen 06/01 HB



Pos.Nr.	Artikel-Nr.	Bezeichnung
A		Grundrahmen
1	1008.0750	Sechskantschraube M5x16
2	1110.0800	Käfigmutter M10
2	1104.0800	Käfigmutter M4
3	1105.0122	Sechskant-Combimutter M5 V2A
4	1106.0160	Sechskantmutter M6
5	1106.0360	Hutmutter M6, hohe Form
6	1206.0120	Zahnscheibe A6,4
7	1310.0160	Unterlegscheibe A10,5
8	1328.0102	Sperrkantscheibe A10,2
9	1603.0163	Blindniete 3,2x8 V2A
9	1604.0162	Blindniete 4x9 CNS
10	2039.0122	Fußoberteil, 70mm, schwarzgrau
11	2039.0123	Fußunterteil, Schwarzgrau
12	2049.0817	Aufkleber Potentialausgleich
13	4005.0104	Kabelbinder 140mm *Hitzebeständig*

CM61-3AC200V50-60Hz-L000_E61MD0112-

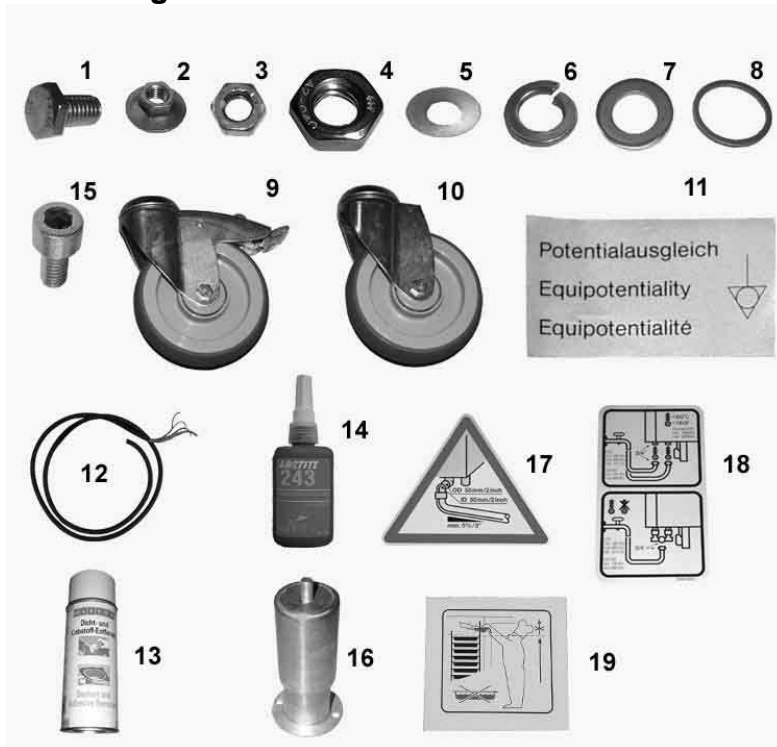
A Grundrahmen



Pos.Nr.	Artikel-Nr.	Bezeichnung
1	1603.0163	Blindniete 3,2x8 V2A
2	1604.0162	Blindniete 4x9 CNS
3	2005.0106	Schutzgitter für Kühllüfter 120x120mm

CM61-3AC200V50-60Hz-L000_E61MD0112-

14 Sonstiges



Pos.Nr.	Artikel-Nr.	Bezeichnung
8	1315.0105	Kupferdichtring 10x16x1,5
13	9006.0800	Dicht und Klebstoffentferner
17	2049.0433	Aufklebeschild Wasserablauf DN50
18	2049.0452	Aufklebeschild Wasserzulauf G3/4"
19	2049.0484	Aufkleber "Einschubhöhe Flüssigkeiten"

CM61-3AC200V50-60Hz-L000_E61MD0112-

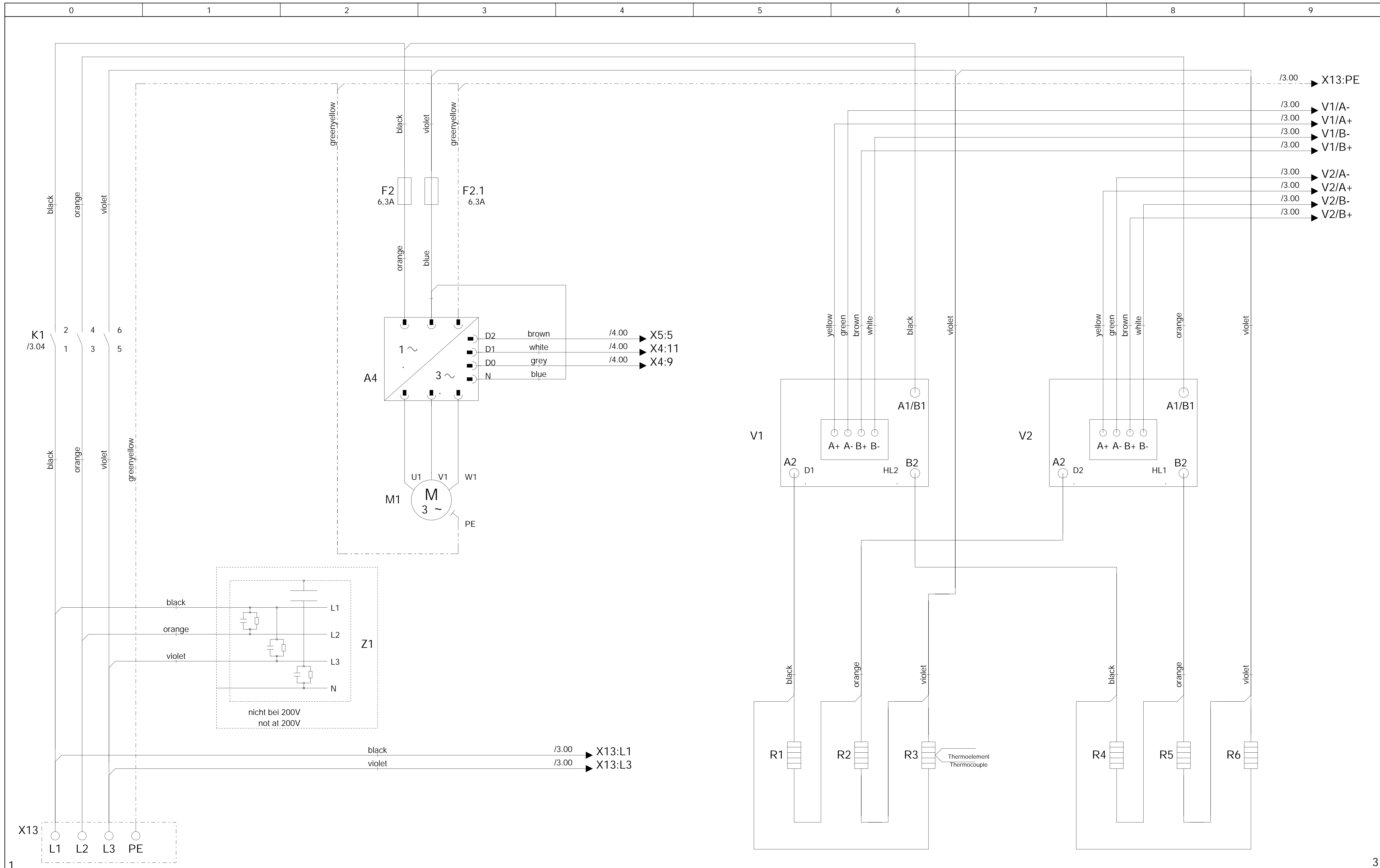
Gerätebezeichnung	: CM 61	200V	230/240V
Device designation	: .		
Zeichnungsnummer	: 75_1596-2	Gesamtleistung	: 9,5 kW 10 kW
Drawing Number	:	Power consumption	: .
Spannungsversion	: 3 AC 200/230/240V	Leistung Dampf	: 8,4 kW 9 kW
Voltage version	: 50/60 Hz	Power consumption Steam	: .
		Leistung Heißluft	: 8,4 kW 9 kW
		Power consumption hot air	: .
		Leistung Combidampf	: 8,4 kW 9 kW
		Power consumption combisteam	: .
		Leistung Lüftermotor	: .
		Power consumption fan motor	: 0,87 kW 0,87 kW
		Absicherung	: 3 x 30A 3 x 30A
		Fuse	: .
Optionen	: Pot.-freier Kontakt BTA		
Options	: pot.-free contact operation		

Geräte-Nr. : E61MD0112
 Device-no. : .

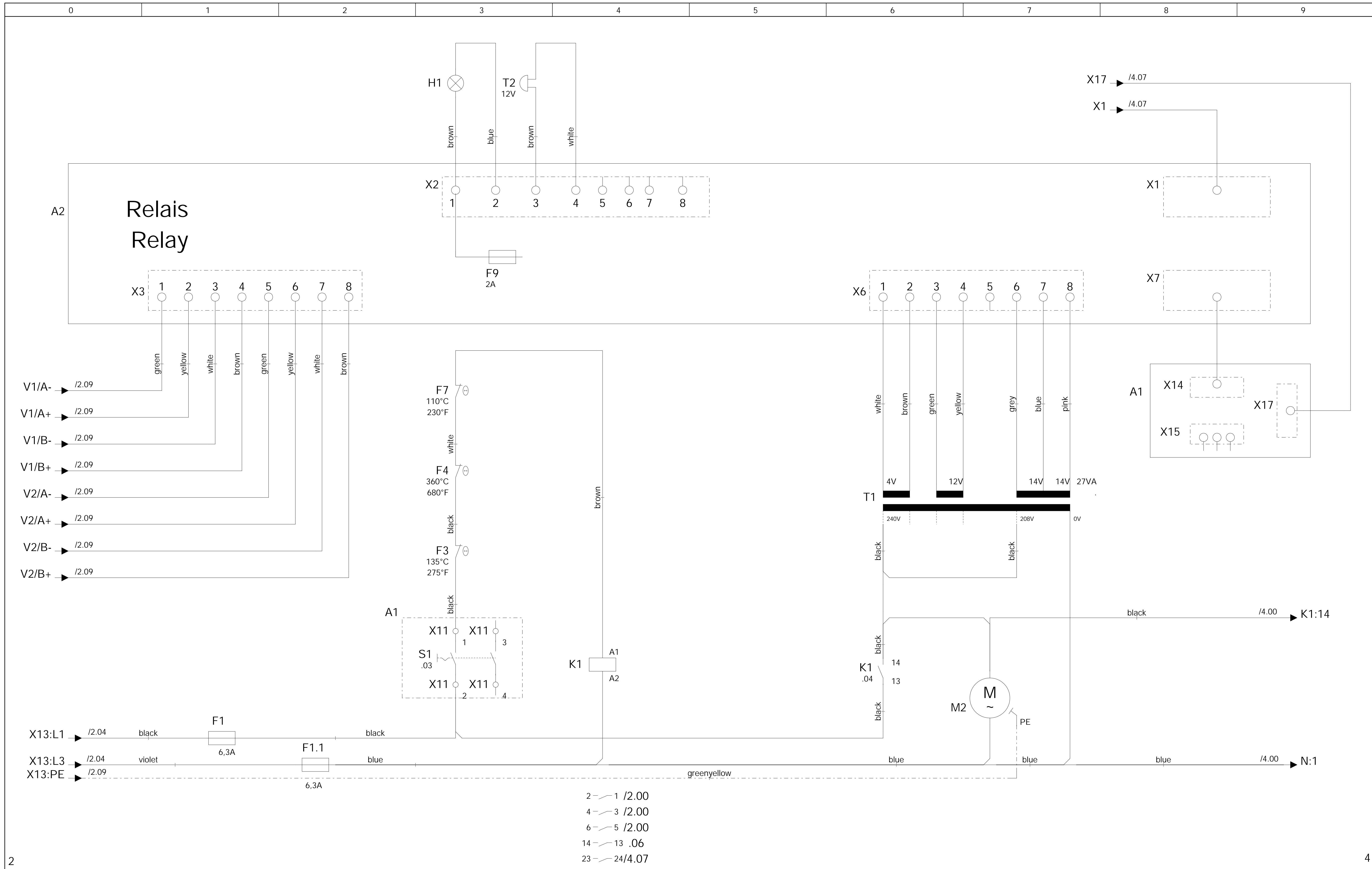
Projektverantwortlicher :
 Project :

Erstellt am	07.09.01	Anzahl der Seiten	8
Created at		Total number of pages	
Bearbeitet am	17.12.01	von:	bg
Edited on:		by:	

20010068	01.09.01	Bra	Datum	17.12.01	CM 61	Urspr First	3 AC 200/230/240V 50/60 Hz	75_1596-2	Pot.-freier Kontakt BTA pot.-free contact operation	=
20010084	01.11.01	bg	Bearb Edit.	bg						Ers.f. Repl.f.
			Gepr Check		E61MD0112	Ers.d. Repl.by				Blatt 1 Page
Anderung Modific.	Datum Date	Name Name	Norm							8 Bl.



20010068	01.09.01	Bra	Datum	17.12.01	CM 61	Urspr First	3 AC 200/230/240V 50/60 Hz	75_1596-2	Pot.-freier Kontakt BTA pot.-free contact operation	=
20010084	01.11.01	bg	Date							
			Bearb Edit.	schd	E61MD0112	Ers.f. Repl.f.				Blatt 2 Page
			Gepr Check							
Anderung Modific.	Datum Date	Name Name	Norm			Ers.d. Repl.by				8 Bl.



20010068	01.09.01	Bra	Datum	17.12.01	CM 61	Urspr First	3 AC 200/230/240V 50/60 Hz	75_1596-2	Pot.-freier Kontakt BTA pot.-free contact operation	=
20010084	01.11.01	bg	Bearb Edit.	schd						
			Gepr Check		E61MD0112	Ers.f. Repl.f.				Blatt 3 Page
Anderung Modific.	Datum Date	Name Name	Norm			Ers.d. Repl.by				8 Bl.

Positionsliste

Bill of material

RATPSLDE
RAT_PSL_D_E

Name Name	Artikelbezeichnung Article designation	Artikelnr Part number	Name	Artikelbezeichnung Article designation	Artikelnr Part number
A1	Bedienteil CM	3040.3010		Heißluftheizkörper 3kW 240V	3200.1005
A2	Relaiskarte, CPU-Karte, CPC	3040.3001	R5	Heißluftheizkörper 3kW 230V	3200.1000
A3	Relaiskarte, CPU-Karte, CPC	3040.3001		Heißluftheizkörper 3kW 208V	3200.1004
A4	Frequenzumrichter 100-240V	3040.3040		Heißluftheizkörper 3kW 240V	3200.1005
B1	Thermoelement Garraum	3014.1000	R6	Heißluftheizkörper 3kW 230V	3200.1000
B2	Thermoelement Ablöschung	3014.1004		Heißluftheizkörper 3kW 208V	3200.1004
B3	KT-Fühler Sousvide	Option 3035.0705		Heißluftheizkörper 3kW 240V	3200.1005
	Thermoelement Kerntemperatur	3035.0709	S1	ON-Off Schalter	.
B4	Thermoelement Feuchte	3014.1007	S2	Niveauelektrode	3002.0402
B5	Thermoelement Kesseltemperatur	3014.0165	S3	Türkontaktschalter	3016.1415
C2	RC-Glied Magnetventil	Ablöschung 3035.0508	T1	Steuertransformator Pri.200-260V	3037.0240
C3	RC-Glied Magnetventil	Beschwädung 3035.0508	T2	Alarmsummer 12V~ 50/60Hz	3006.0107
C4	RC-Glied Magnetventil	Füllen/Spülen 3035.0508	V1	Leistungshalbleiter 2x40A	3028.0533
F1	Steuersicherung 6,35x32mm 6,3A	4001.0224	V2	Leistungshalbleiter 2x40A	3028.0533
	Sicherungshalter 6,3x35 mm²	4001.1295	X1	Verbindung A2 - A3
F2	Steuersicherung 6,35x32mm 6,3A	4001.0224	X2	Printklemme Relaiskarte 8pol.	3040.0253
	Sicherungshalter 6,3x35 mm²	4001.1295	X3	Printklemme Relaiskarte 8pol.	3040.0253
F3	Sicherheitstemperaturbegrenzer 135°C	3014.0300	X4	Printklemme Relaiskarte 12pol.	3040.0254
F4	Sicherheitstemperaturbegrenzer 360°C	3014.0326	X5	Printklemme Relaiskarte 12pol.	3040.0254
F7	Bimetallschalter 110°C Kühlkörper Halbl	3014.0325	X6	Printklemme Relaiskarte 8pol.	3040.0253
F8	Sicherung 2A	3019.0120	X7	Verbindung A2 - A1
F9	Steuersicherung flink auf Relaiskarte	3019.0201	X8	Printklemme Relaiskarte 12pol.	3040.0256
F1.1	Steuersicherung 6,35x32mm 6,3A	4001.0224	X9	Printklemme Relaiskarte 12pol.	3040.0256
	Sicherungshalter 6,3x35 mm²	4001.1295	X10	Printklemme 10pol. Thermoelemente	3040.0262
F2.1	Steuersicherung 6,35x32mm 6,3A	4001.0224		Printklemme 10pol. Thermoelemente	3040.0261
	Sicherungshalter 6,3x35 mm²	4001.1295	X11	Printklemme Bedienteil 4pol.	3040.0255
H1	Halogenbeleuchtung	3024.0201	X13	Netzanschlußklemme grau 16mm²	4001.1202
K1	Hilskontaktschalter Schließer	3028.0560		Netzanschlußklemme PE gelbgrün 16mm2	4001.1210
	Schütz	3028.0552	X14	Verbindung A1 - A2
M1	Lüftermotor	3100.1083	X15	Verbindung A1 - S6	..
M2	Kühl Lüfter	3101.1008	X16	Serielle Schnittstelle	8817.1040
M3	Entleerungspumpe	3002.1005	X17	Verbindung A1 - A3	...
R1	Dampfheizkörper 3kW 230V Incoloy 825	3201.1004	X19	Klemme grau	4001.1288
	Dampfheizkörper 3kW 208V Incoloy 825	3201.1005	X20	Klemme sicotronic	4001.1298
	Dampfheizkörper 3kW 240V Incoloy 825	3201.1009	X1.1	Verbindung A3 - A2
R2	Dampfheizkörper 3kW 230V Incoloy 825	3201.1004	X1.2	Verbindung A3 - X16
	Dampfheizkörper 3kW 208V Incoloy 825	3201.1005	X1.3	Verbindung A3 - A1
	Dampfheizkörper 3kW 240V Incoloy 825	3201.1009	Y1	Magnetventil 220-240V (Doppel)	Füllen/Spülen/Beschwaden 3002.0330
R3	Dampfheizkörper 3kW 230V Incoloy 825	3201.1004		Magnetventil 200V 50/60Hz (Doppel)	3002.0334
	Dampfheizkörper 3kW 208V Incoloy 825	3201.1005	Y2	Magnetventil 220-240V 50Hz (Einfach)	Ablöschung 3002.0331
	Dampfheizkörper 3kW 240V Incoloy 825	3201.1009		Magnetventil 200V 50/60Hz (Einfach)	3002.0333
R4	Heißluftheizkörper 3kW 230V	3200.1000	Y3	Magnetventil 220-240V (Doppel)	Füllen/Spülen/Beschwaden 3002.0330
	Heißluftheizkörper 3kW 208V	3200.1004		Magnetventil 200V 50/60Hz (Doppel)	3002.0334

4

6

20010068	01.09.01	Bra	Datum	17.12.01	CM 61	Urspr First	3 AC 200/230/240V 50/60 Hz	75_1596-2	Pot.-freier Kontakt BTA pot.-free contact operation	=				
20010084	01.11.01	bg	Bearb Edit.	bg							E61MD0112	Ers.f. Repl.f.	Ers.d. Repl.by	Blatt 5 Page
			Gepr Check											
Anderung Modific.	Datum Date	Name Name	Norm							8 Bl.				

Positionsliste

Bill of material

RATPSLDE
RAT_PSL_D_E

Name Name	Artikelbezeichnung Article designation	Artikelnr Part number	Name	Artikelbezeichnung Article designation	Artikelnr Part number
A1	Control pcb	3040.3010		Heating element for hot air 3kW 240V	3200.1005
A2	Relais- and CPU pcb	3040.3001	R5	Heating element for hot air 3kW 230V	3200.1000
A3	Relais- and CPU pcb	3040.3001		Heating element for hot air 3kW 208V	3200.1004
A4	Frequency converter 100-240V	3040.3040		Heating element for hot air 3kW 240V	3200.1005
B1	Thermocouple interior cabinet	3014.1000	R6	Heating element for hot air 3kW 230V	3200.1000
B2	Thermocouple quenching system	3014.1004		Heating element for hot air 3kW 208V	3200.1004
B3	KT-sensor sousvide option	3035.0705		Heating element for hot air 3kW 240V	3200.1005
	Thermocouple KT	3035.0709	S1	ON-OFF switch	.
B4	Thermocouple humidity	3014.1007	S2	Water level sensor	3002.0402
B5	Thermocouple temperature of boiler	3014.0165	S3	Door contact switch	3016.1415
C2	RC-link solenoid valve quenching system	3035.0508	T1	Control transformer Pri.200-260V	3037.0240
C3	RC-link solenoid valve Damping	3035.0508	T2	Buzzer 12V~ 50/60Hz	3006.0107
C4	RC-link solenoid valve Filling/Flushing	3035.0508	V1	Solid state relay 2x40A	3028.0533
F1	Control fuse 6,35x32mm 6,3A	4001.0224	V2	Solid state relay 2x40A	3028.0533
	Fuse holder 6,3x35 mm²	4001.1295	X1	Connection A2 - A3
F2	Control fuse 6,35x32mm 6,3A	4001.0224	X2	Terminal relais pcb 8pol.	3040.0253
	Fuse holder 6,3x35 mm²	4001.1295	X3	Terminal relais pcb 8pol.	3040.0253
F3	Safety thermostat 135°C / 275°F	3014.0300	X4	Terminal relais pcb 12pol.	3040.0254
F4	Safety thermostat 360°C	3014.0326	X5	Terminal relais pcb 12pol.	3040.0254
F7	Bimetal switch 110°C heatsink SSR	3014.0325	X6	Terminal relais pcb 8pol.	3040.0253
F8	Fuse 2A	3019.0120	X7	Connection A2 - A1
F9	Control fuse quick 2A 12V (relais card)	3019.0201	X8	Terminal relais pcb 12pol.	3040.0256
F1.1	Control fuse 6,35x32mm 6,3A	4001.0224	X9	Terminal relais pcb 12pol.	3040.0256
	Fuse holder 6,3x35 mm²	4001.1295	X10	Terminal relais pcb 10pol	3040.0262
F2.1	Control fuse 6,35x32mm 6,3A	4001.0224		Terminal relais pcb 10pol	3040.0261
	Fuse holder 6,3x35 mm²	4001.1295	X11	Terminal 4pol	3040.0255
H1	Halogenlamp interior light 10W/12V	3024.0201	X13	Main terminal grey 16mm²	4001.1202
K1	Auxiliary contact	3028.0560		Main terminal PE greenyellow 16mm2	4001.1210
	Contacteur	3028.0552	X14	Connection A1 - A2
M1	Fan motor	3100.1083	X15	Connection A1 - S6	..
M2	Cooling fan	3101.1008	X16	Serial interface	8817.1040
M3	SC-pump motor	3002.1005	X17	Connection A1 - A3	...
R1	Heating element for steam 3kW 230V Incol	3201.1004	X19	Terminal grey	4001.1288
	Heating element for steam 3kW 208V	3201.1005	X20	Terminal sicotronic	4001.1298
	Heating element for steam 3kW 240V Incol	3201.1009	X1.1	Connection A3 - A2
R2	Heating element for steam 3kW 230V Incol	3201.1004	X1.2	Connection A3 - X16
	Heating element for steam 3kW 208V	3201.1005	X1.3	Connection A3 - A1
	Heating element for steam 3kW 240V Incol	3201.1009	Y1	Solenoid valve 220-240V (douple) Filling/flushing/moistening	3002.0330
R3	Heating element for steam 3kW 230V Incol	3201.1004		Solenoid valve 200V 50/60Hz (douple)	3002.0334
	Heating element for steam 3kW 208V	3201.1005	Y2	Solenoid valve 220-240V 50Hz (single) quenching system	3002.0331
	Heating element for steam 3kW 240V Incol	3201.1009		Solenoid valve 200V 50/60Hz (single)	3002.0333
R4	Heating element for hot air 3kW 230V	3200.1000	Y3	Solenoid valve 220-240V (douple) Filling/flushing/moistening	3002.0330
	Heating element for hot air 3kW 208V	3200.1004		Solenoid valve 200V 50/60Hz (douple)	3002.0334

6

8

20010068	01.09.01	Bra	Datum Date	17.12.01	CM 61	Urspr First	3 AC 200/230/240V 50/60 Hz	75_1596-2	Pot.-freier Kontakt BTA pot.-free contact operation	=	
20010084	01.11.01	bg	Bearb Edit.	bg							
			Gepr Check								
			Norm								
Anderung Modific.	Datum Date	Name Name			E61MD0112	Ers.f. Repl.f.				Blatt Page	7
						Ers.d. Repl.by					8 Bl.

