

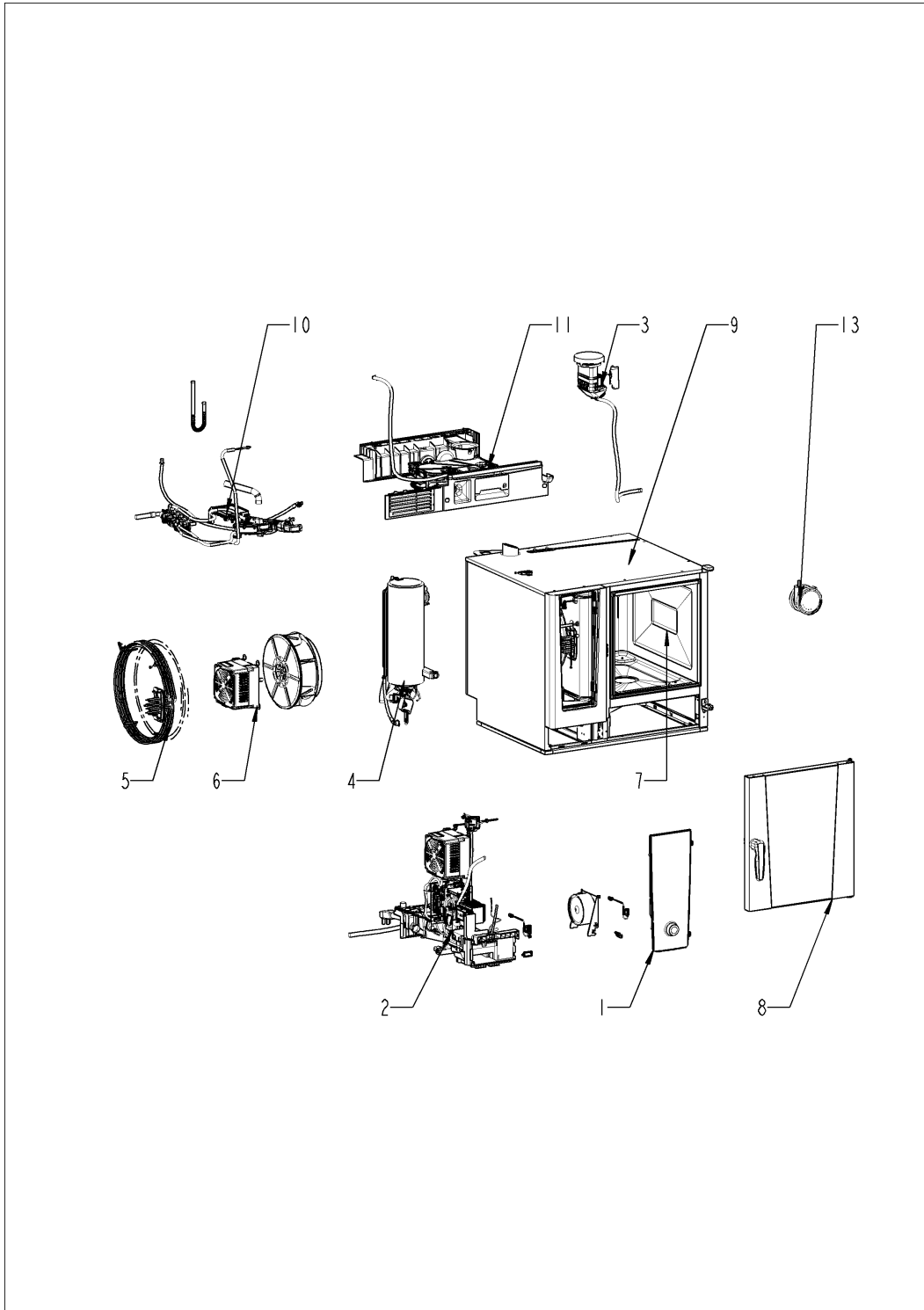
# Serviceiteilekatalog

iCombi® ab 03/2020 61 - 6 x 1/1 Gastronorm

E61MJ21072906029



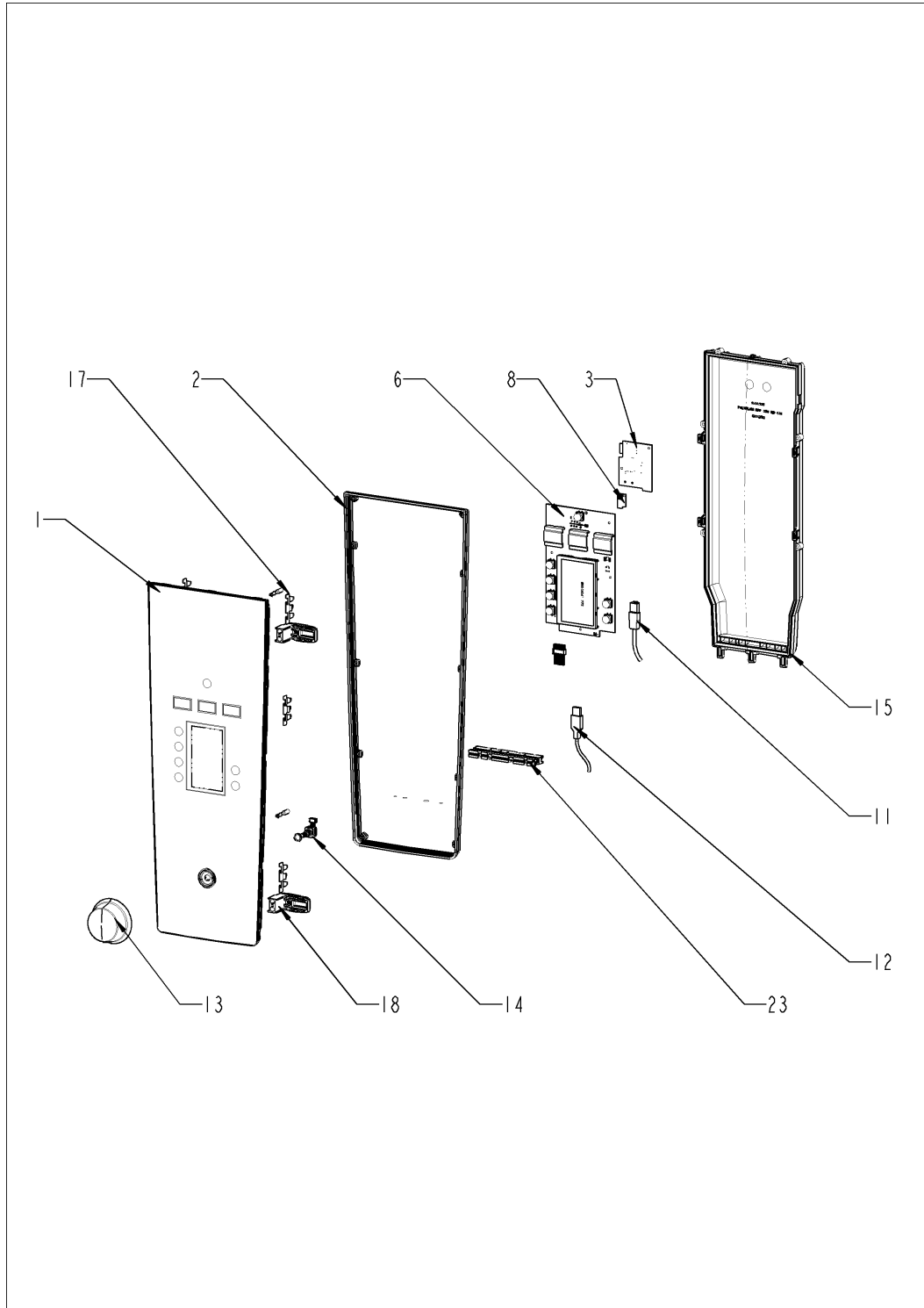
# Übersicht



## Übersicht

Pos. 1 Bedienblende	4
Pos. 2 Elektromontage	6
Pos. 3 KlimaPlus	12
Pos. 4 Dampfgenerator	14
Pos. 5 Heißluftheizung	16
Pos. 6 Motor und Lüfterrad	18
Pos. 7 Garraum	20
Pos. 8 Tür	22
Pos. 9 Außenmantel	26
Pos. 10 Wasser	30
Pos. 11 CleanJet + Care	32
Pos. 13 Standardzubehör	34
Pos. 20 Reparatur- und Nachrüstsätze	57

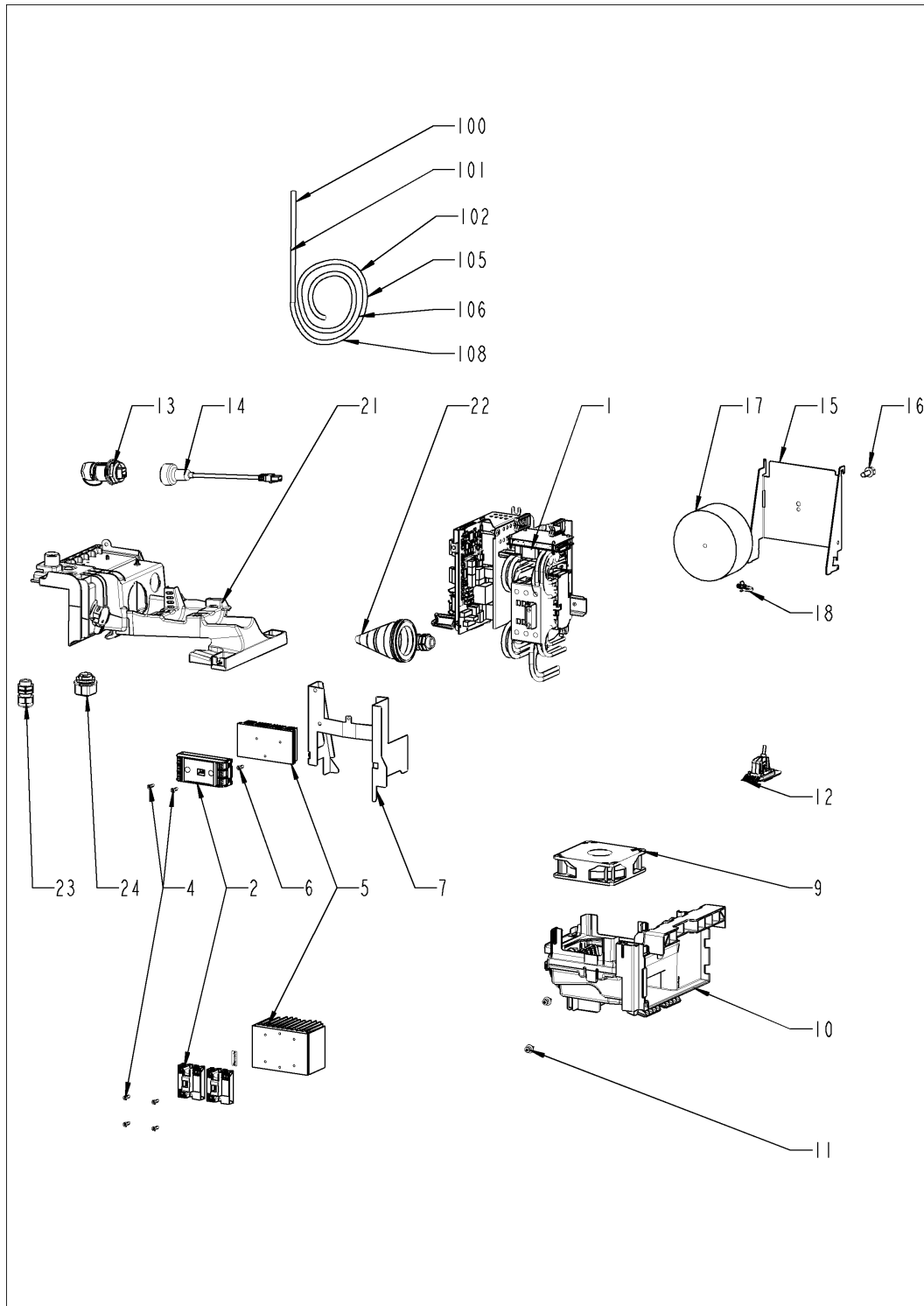
## Pos. 1 Bedienblende



## Pos. 1 Bedienblende

Pos.	Artikel-Nr.	Benennung	Menge
1	87.01.536S	Blendeneinsatz mit Folie *RAT*	1
2	16.03.342P	Dichtlippe Blendeneinsatz	1
6	42.00.292P	Steuerplatine (ohne Eeprom)	1
8	42.00.293P	Externer Datenspeicher	1
11	40.06.044P	USB Buchse mit Kabel	1
12	40.06.680P	Schnittstellenkabel LAN 1.2m	1
13	16.03.752P	Knebel f. Impulsgeber	1
14	40.06.037P	Impulsgeber	1
15	16.03.735P	Platinenabdeckung m. Dichtung	1
17	16.03.748P	Metallklammer Blendeneinsatz	6
18	16.03.749P	Rasthaken Parkposition	2
23	16.04.062P	Dichtblock	1

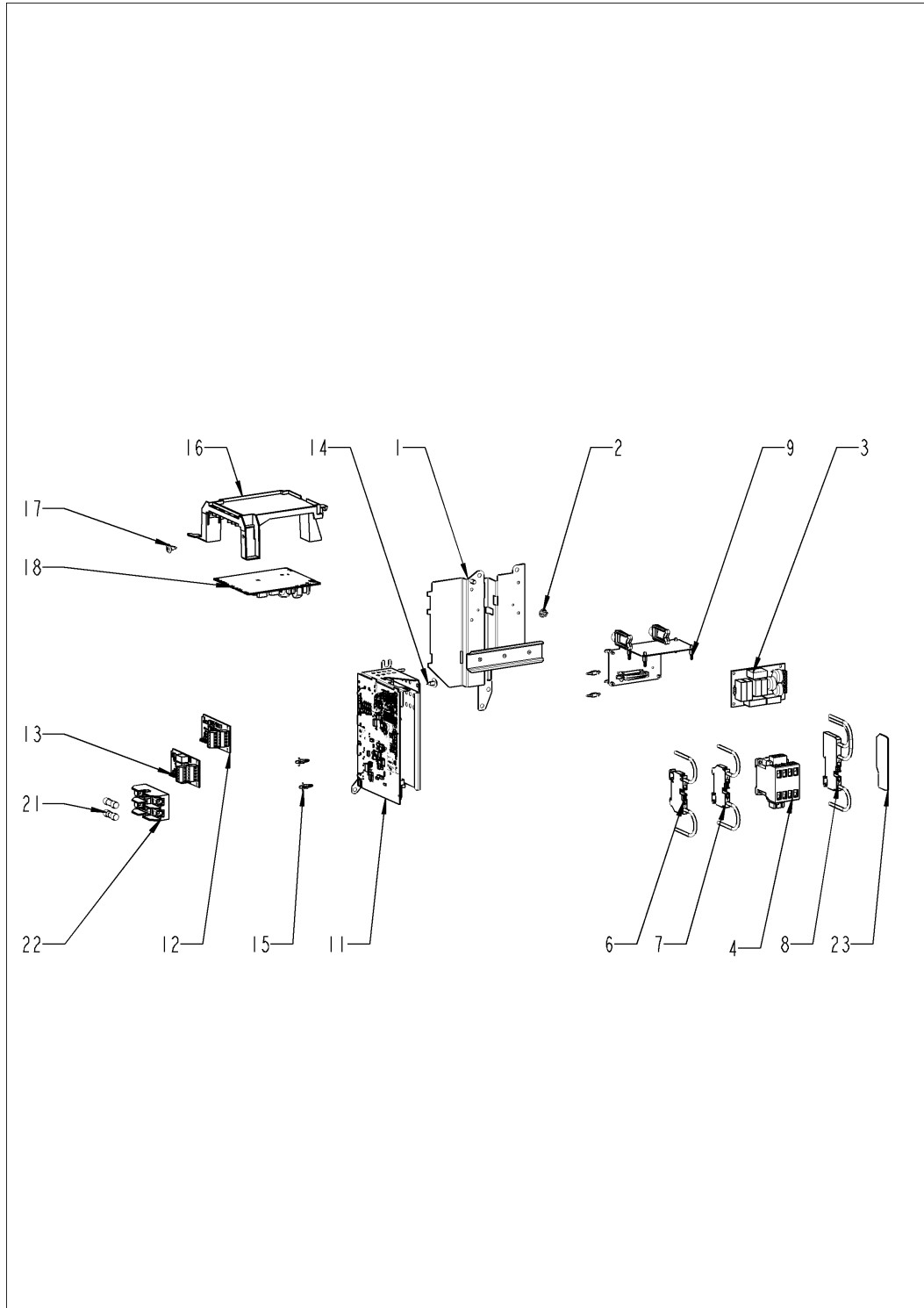
## Pos. 2 Elektromontage



## Pos. 2 Elektromontage

Pos.	Artikel-Nr.	Benennung	Menge
1		Elektromontage	1
2	40.05.670P	Leistungshalbleiter SSR	1
4	10.01.778P	Zylinderschraube Torx M4x16	2
5	40.06.051P	Kühlkörper klein Quad-SSR	1
6	10.01.776P	Zylinderschraube Torx T20 M4x12	1
7	40.06.074P	Halter Kühlkörper SSR	1
9	40.05.993P	Kühllüfter	1
10	40.06.565P	Lüftungsträger kpl.	1
11	10.00.989P	Blindniete mit Gewindestift	1
12	40.06.043P	Schnittstelle USB	1
15	40.05.968P	Halter Netztrafo	1
16	1008.0769P	Zierschraube M8x30	1
18	40.06.878P	Kabelhalter	7
21	87.01.620S	Kabeleinführung	1
22	40.00.391S	Kabeltülle f. Kabeleinführung	1
23	40.00.320S	Kabelverschraubung M20x1.5	1
24	40.04.495P	Kabelverschraubung M25 ø5mm *teilbar*	1
100	40.06.055P	Kabel Steuerstamm	1
101	40.06.625P	Pumpenkabelbaum	1
102	40.06.624P	Kabelbaum Sockel	1
108	40.06.250P	Kabel Care Pumpe	1
112	40.06.746P	Netzkabel 5x2,5 mm <sup>2</sup> 3m	1
114	40.05.895P	Datentransferkabel 1,16m	1
115	40.05.858P	Datentransferkabel 1,08m	1
116	40.05.858P	Datentransferkabel 1,08m	1
129	40.07.451P	Kabel HL Fühler - eSTB	1
130	40.07.452P	Kabel D Fühler - eSTB	1

## Elektromontage

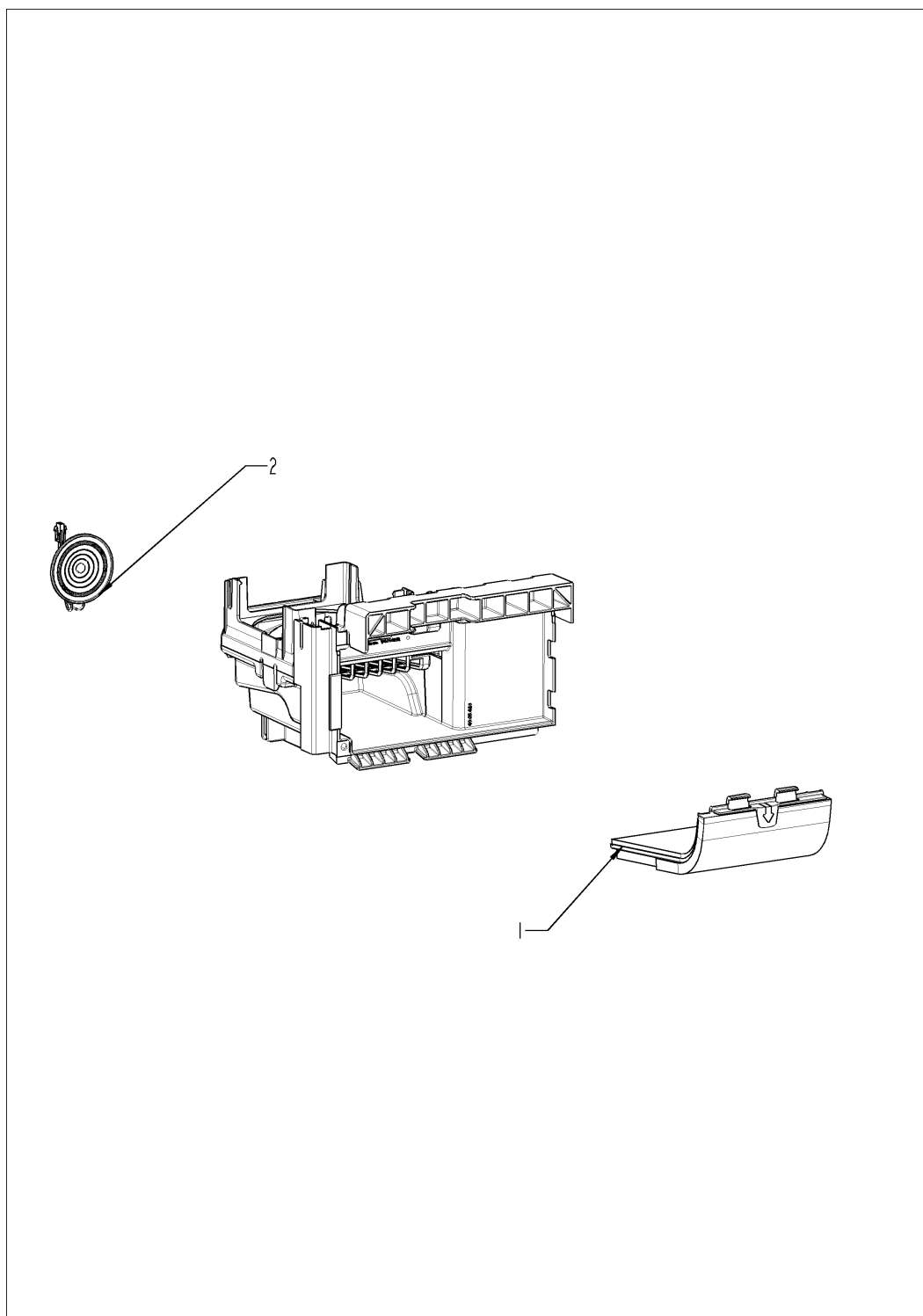




## Elektromontage

Pos.	Artikel-Nr.	Benennung	Menge
1	40.06.384P	Elektromontageplatte	1
2	10.00.709P	Flanschmutter M6 m. Unterkopfverzahnung	1
3	42.00.336P	Netzteil	1
4	40.07.419P	Schütz K3-10NBV10 190R T B01 AZ	1
6	40.04.640P	Erdungsklemme WKFN 6 SL/35	1
7	40.05.277P	Reihenklemme blau WKFN6/35	1
8	40.05.260P	Reihenklemme WKFN 6 D1/2/35 grau	1
9	40.03.756P	Halteclip f. Platine	1
11	40.05.919P	IO-Modul	1
14	10.00.989P	Blindniete mit Gewindestift	1
15	40.03.756P	Halteclip f. Platine	1
16	40.04.953P	Halter Pumpenplatine	1
17	10.00.989P	Blindniete mit Gewindestift	1
18	42.00.273P	Pumpenplatine	1
23	40.05.279P	Abschlußplatte APFN 6 D1/2/35	1
28	40.06.767P	Sicherung 4A *Typ 5HT 4-R*	1

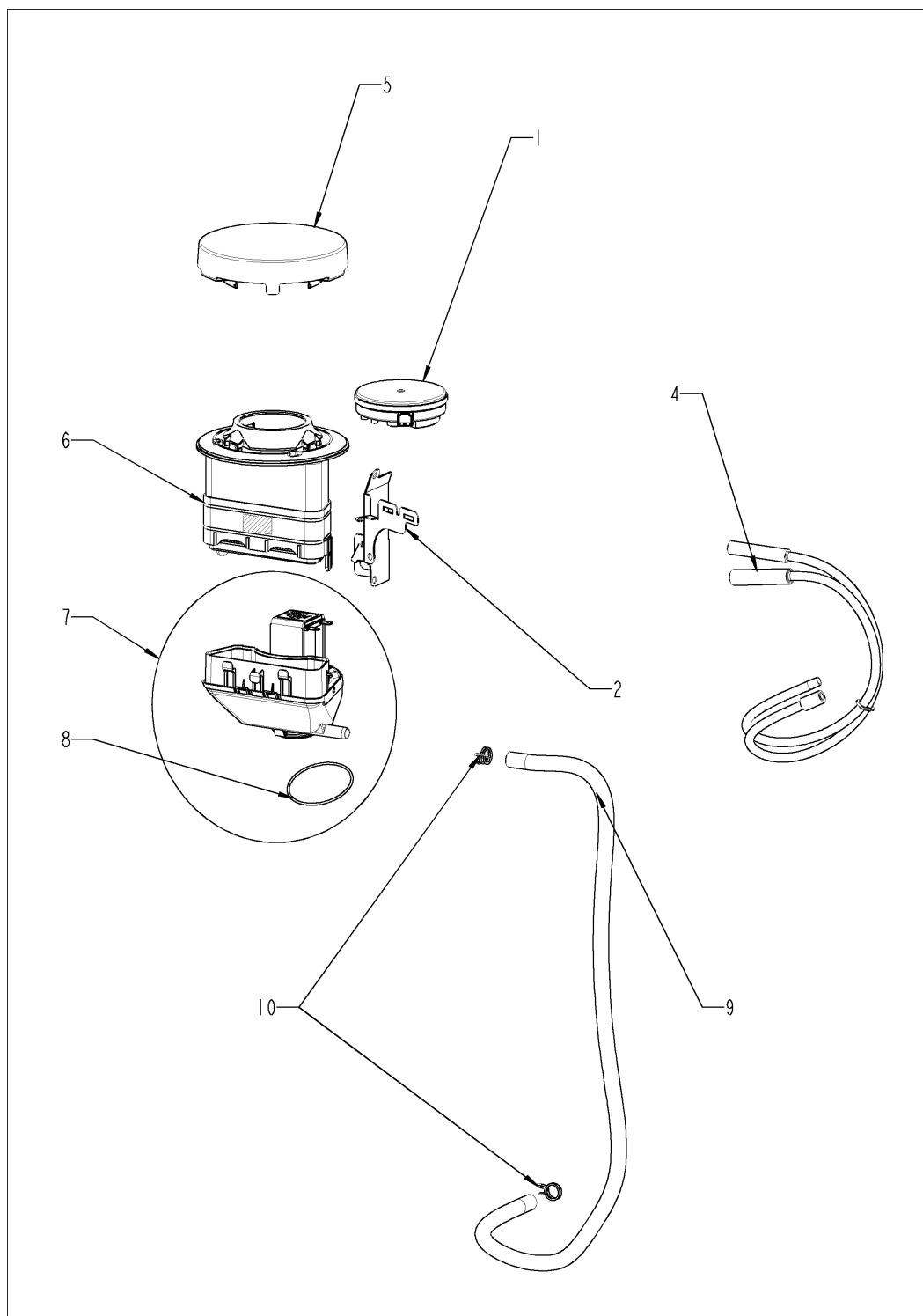
## Lüftungsträger kpl.



## Lüftungsträger kpl.

Pos.	Artikel-Nr.	Benennung	Menge
1	40.05.424P	Filtereinsatz kpl.	1
2	40.07.257P	Lautsprecher K 64 WP FR	1

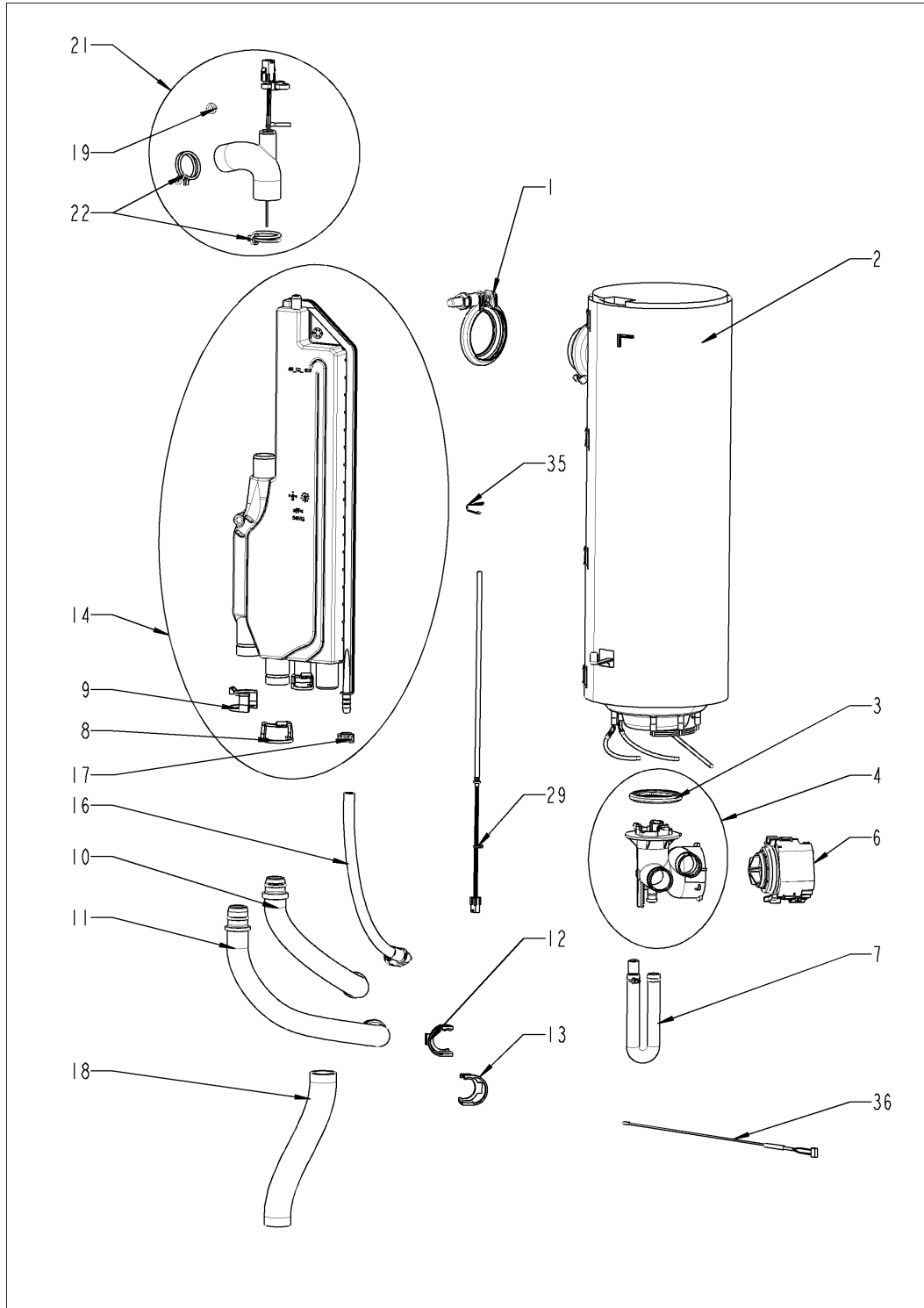
## Pos. 3 ClimaPlus



## Pos. 3 ClimaPlus

Pos.	Artikel-Nr.	Benennung	Menge
1	40.06.801P	Drucksensor Huba 5 mbar	1
2	40.05.435P	Halter f. Drucksensor	1
4	22.01.521P	Schlauchsatz Feuchte	1
5	22.01.409P	Glocke für Belüftung	1
6	87.01.553S	Belüftungsrohr	1
7	22.01.402P	Klimaventil kpl	1
8	10.01.694P	O-Ring für Belüftungsklappe	2
9	56.01.517P	Ablaufschlauchsatz, Belüftungsklappe, Gerätetropfwanne	1
10	2066.0527P	Schlauchklemme ø14mm	2

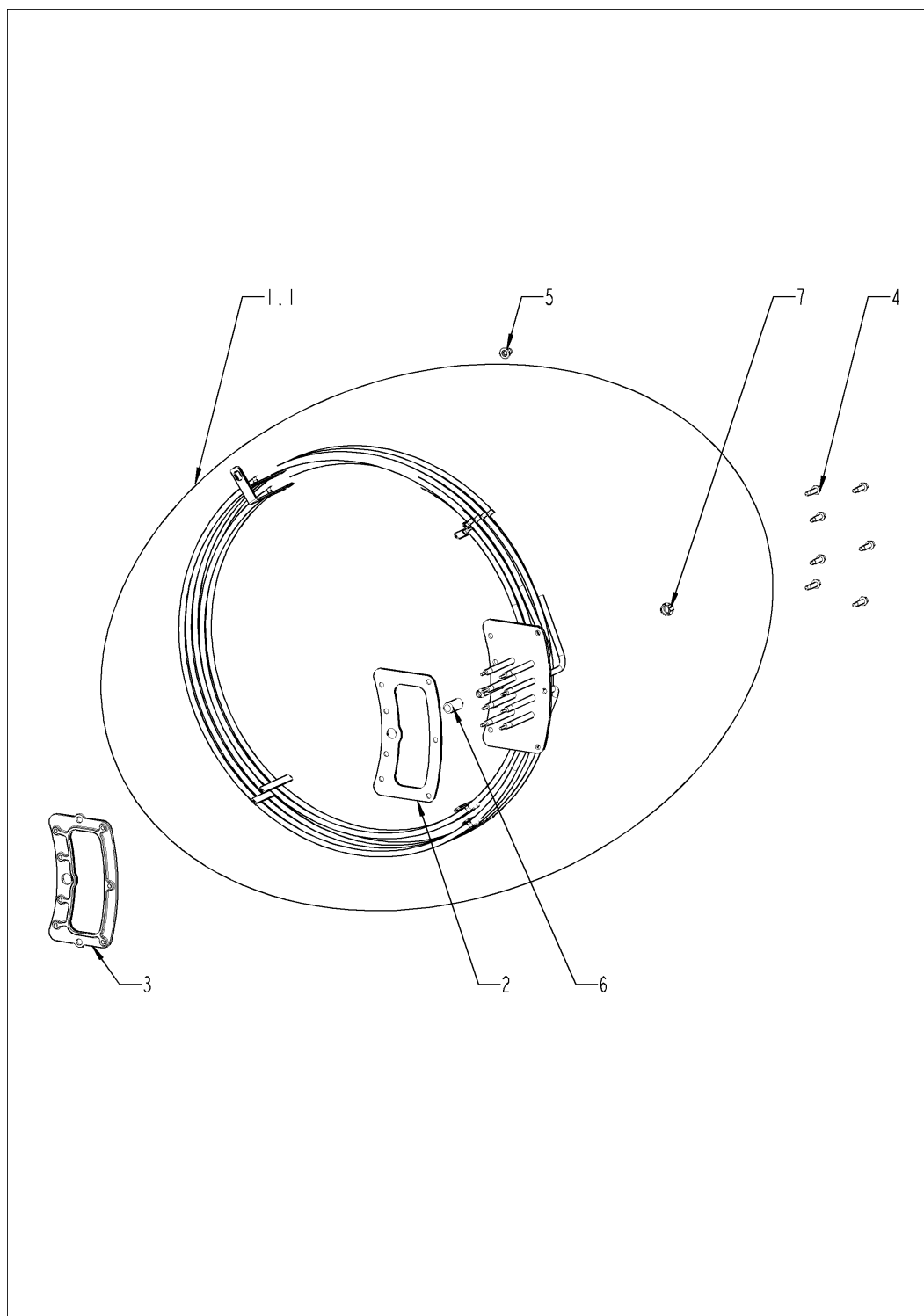
## Pos. 4 Dampfgenerator



## Pos. 4 Dampfgenerator

Pos.	Artikel-Nr.	Benennung	Menge
1	72.00.491P	V Schelle 50mm links	1
2	87.01.549S	Satz Dampfgenerator isoliert	1
3	44.02.200P	Dichtung SC Pumpe	1
4	44.02.179S	Pumpengehäuse	1
5	56.01.631P	O-Ring für Pumpe	1
6	56.01.024P	Entleerungspumpe	1
7	44.02.287P	Notablassschlauch	1
8	10.01.707P	Verriegelungsring 25mm	1
9	10.01.707P	Verriegelungsring 25mm	1
10	44.02.227S	Zulaufschlauch Sicherheitsarmatur	1
11	44.02.221S	Abflußschlauch DG	1
12	10.01.707P	Verriegelungsring 25mm	1
13	10.01.707P	Verriegelungsring 25mm	1
14	87.01.542S	Sicherheitsarmatur Wasserzulauf DG	1
16	50.02.117P	Schlauch Befüllung DG	1
17	2066.0205P	Schlauchschnelle 8-16x9 mm SW 7mm	1
18	44.02.231P	Abflußschlauch DG	1
19	44.01.505P	Durchführungsstülpe Ø12x8,2	1
21	44.02.492S	Formschlauch mit Füllstandelektrode	1
22	2066.0518P	Schlauchklemme 30mm	2
29	40.06.131P	Temperaturfühler eSTB 240mm *D*	1
35	44.02.791P	Federklammer f. eSTB DG	1
36	40.06.227P	Thermoelement DG *B5*	1

## Pos. 5 Heißluftheizung

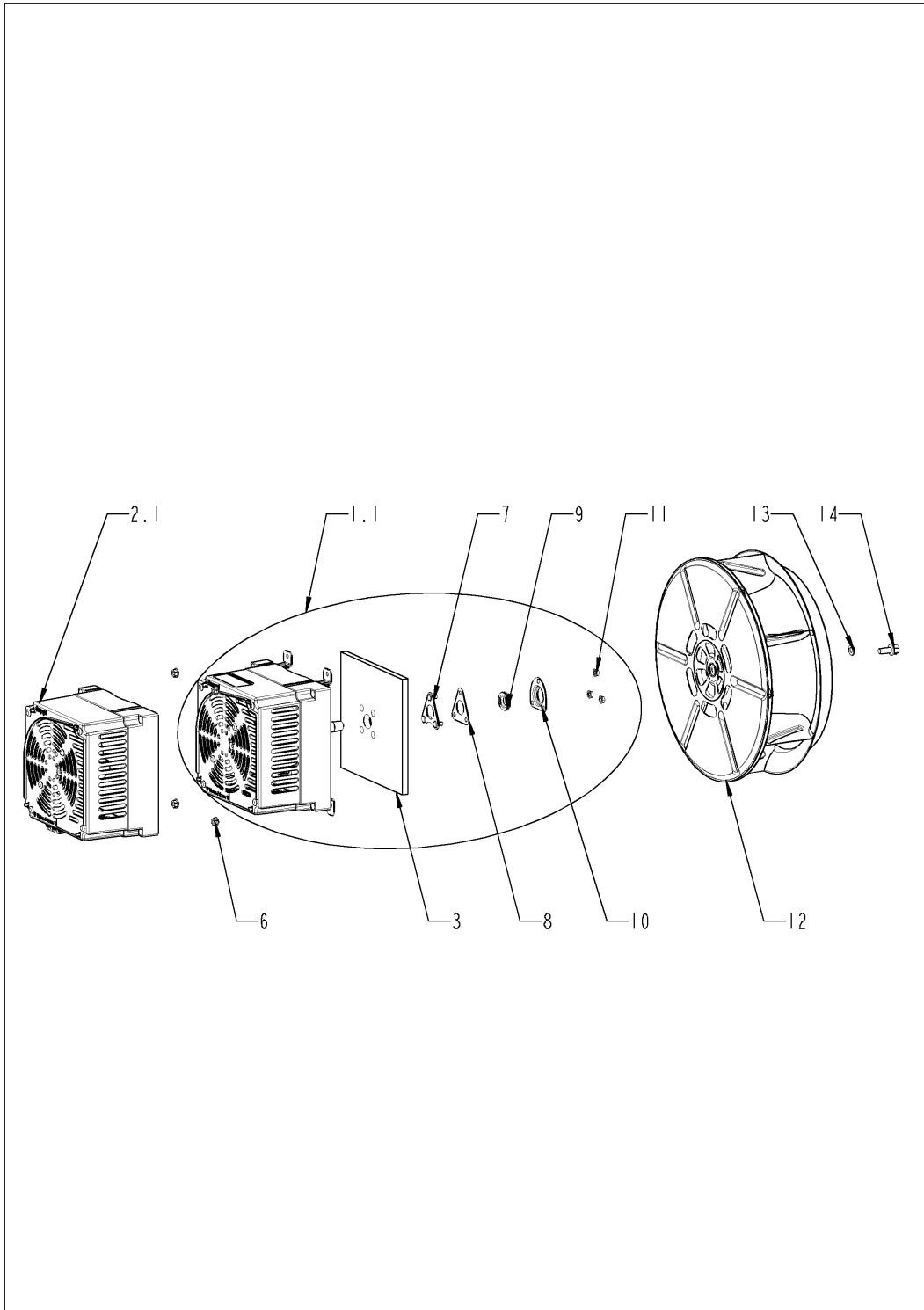




## Pos. 5 Heißluftheizung

<b>Pos.</b>	<b>Artikel-Nr.</b>	<b>Benennung</b>	<b>Menge</b>
1.1	87.01.555S	Heizregister mit Dichtung	1
2	46.00.278P	Dichtung f. Heizregister	1
3	46.00.279P	Gegenflansch f. Heizregister	1
4	10.00.109P	Sechskantschraube M5x23	7
5	10.01.076P	Hutmutter M5*A2	1
6	10.00.991P	Verschlusskappe	1
7	50.02.309P	Blindmutter M10x1	1

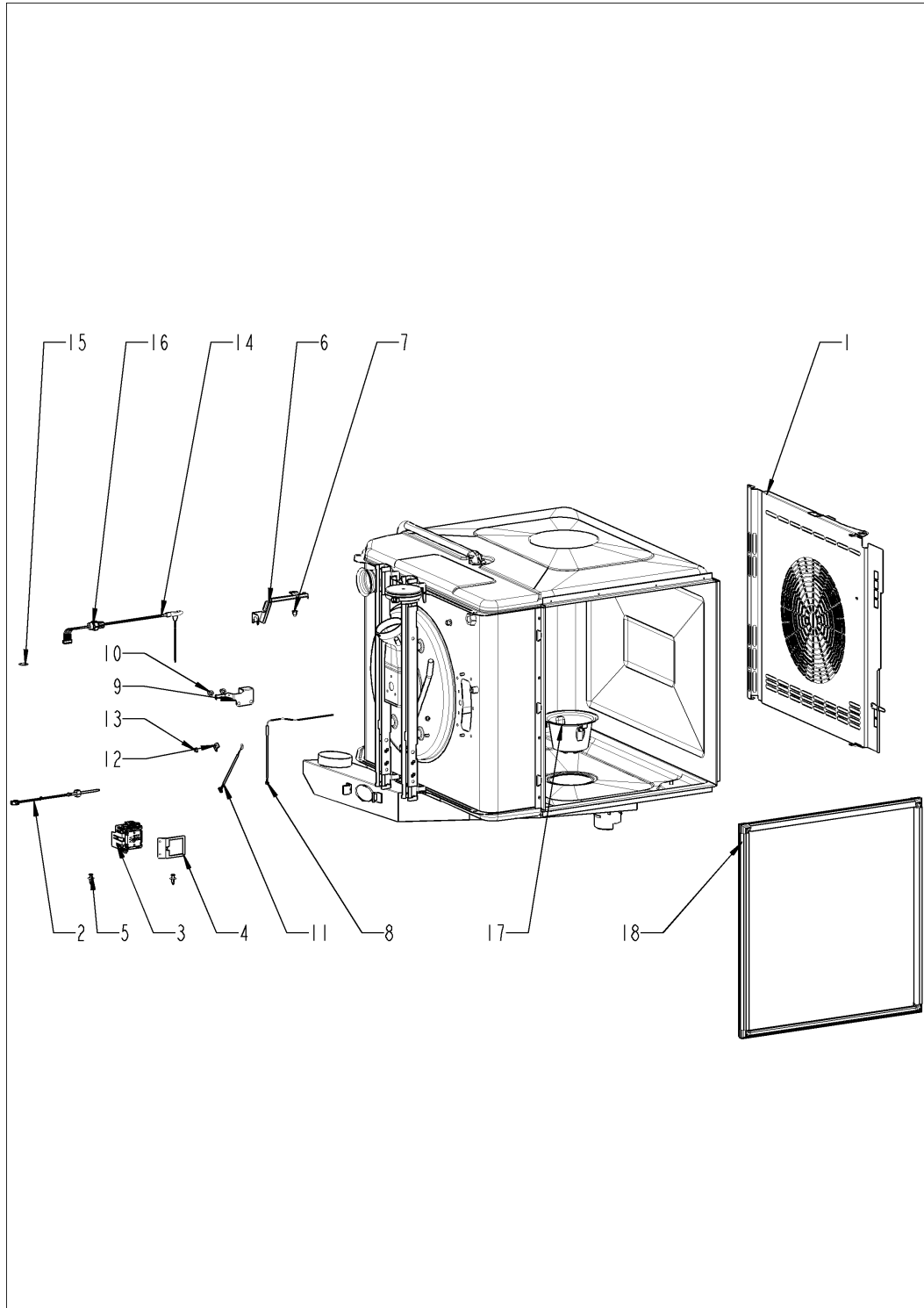
## Pos. 6 Motor und Lüfterrad



## Pos. 6 Motor und Lüfterrad

Pos.	Artikel-Nr.	Benennung	Menge
1.1	87.01.558S	Lüftermotor	1
2.1	42.00.276P	Steuerelektronik für Lüftermotor	1
3	20.02.807P	Isolierung Motorhalteplatte	1
6	10.00.709P	Flanschmutter M6 m. Unterkopfverzahnung	4
7	22.01.423P	Halteplatte f. Dichtungsflansch	1
8	22.01.425P	Graphitdichtung für Dichtungsflansch	1
9	22.00.985P	Motorwellendichtung D15	1
10	22.01.427P	Dichtungsflansch f. Motor	1
11	10.01.065P	Flanschmutter M5	3
12	22.01.151S	Lüfterrad	1
13	1308.0162P	Unterlegscheibe A8,4	1
14	10.00.936P	Sechskantschraube M8x20	1

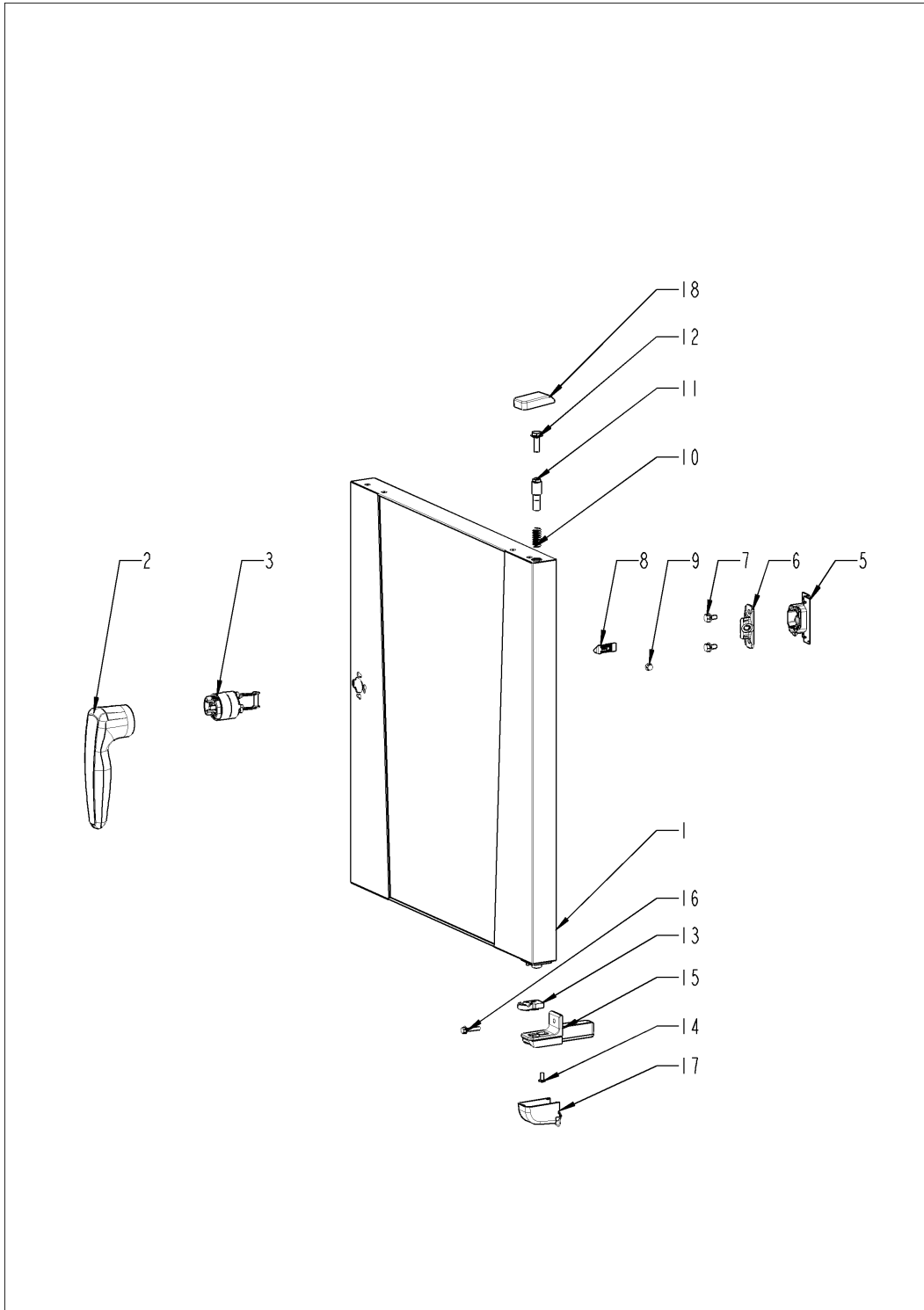
## Pos. 7 Garraum



## Pos. 7 Garraum

Pos.	Artikel-Nr.	Benennung	Menge
1	22.01.334P	Luftleitblech	1
2	40.06.112S	Temperaturfühler eSTB *HL*	1
3	40.06.682P	Sicherheitstemperaturbegrenzer	1
4	40.06.053P	Halter für eSTB	1
5	10.00.515P	Blindniet 3,2x8 A2/NSF	2
6	40.06.098P	Abschirmung KT-Fühler	1
7	10.01.076P	Hutmutter M5*A2	1
8	40.04.707P	Thermoelement Garraum B1	1
9	40.05.489P	Abschirmung Garraumfühler	1
10	10.01.076P	Hutmutter M5*A2	2
11	40.06.210S	Thermoelement Feuchte *B4*	1
12	10.00.087P	Klemmbügel f. Fühler	1
13	10.01.065P	Flanschmutter M5	1
14	40.06.001P	KT-Fühler	1
15	1315.0104P	Kupferdichtung 16x20x1,5	1
16	10.01.751P	Sechskantmutter M16 DIN934 A2	1
17	56.01.491P	Ablaufsieb	1
18	20.02.550P	Garraumdichtung	1

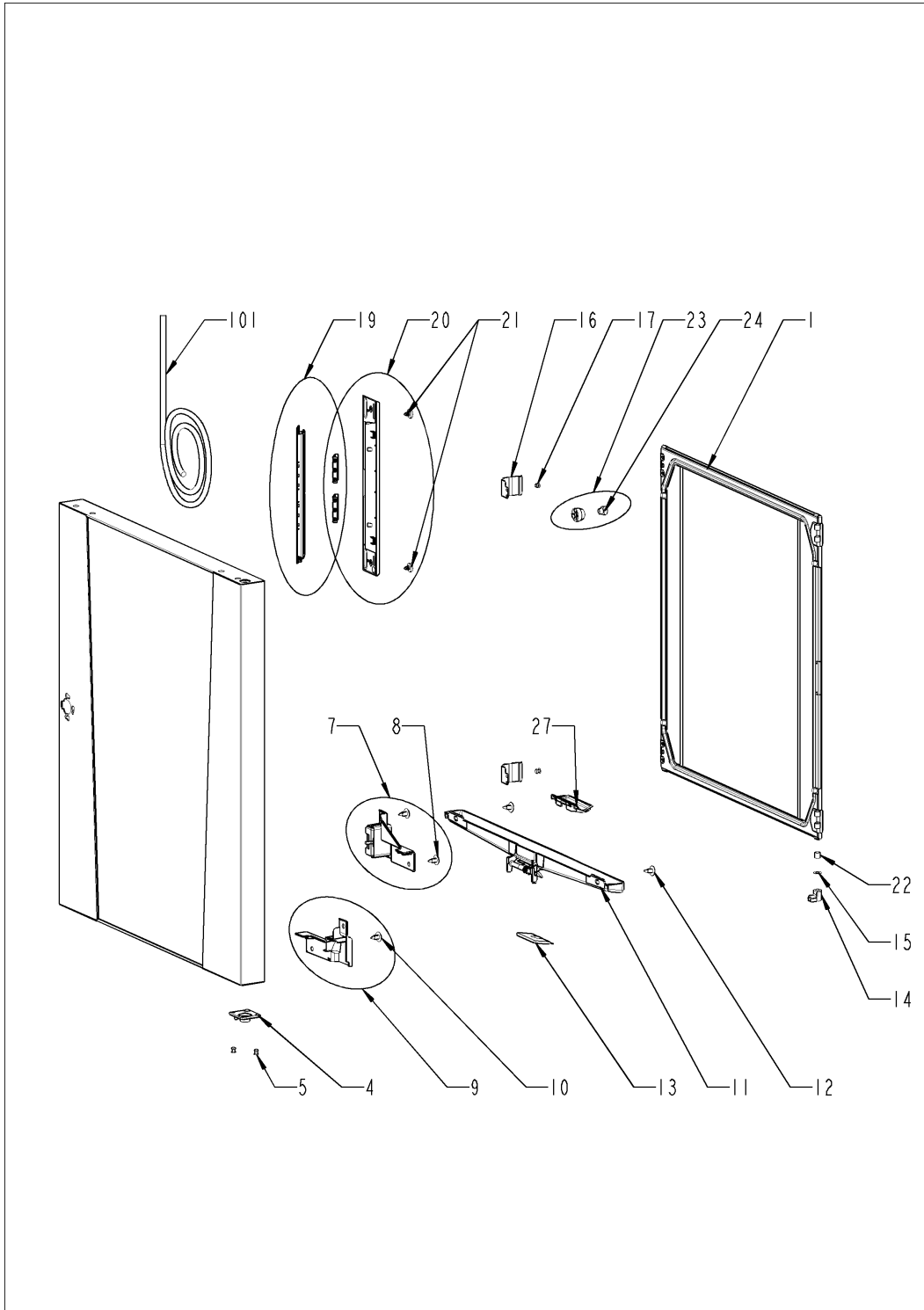
## Pos. 8 Tür



## Pos. 8 Tür

Pos.	Artikel-Nr.	Benennung	Menge
1	24.04.099S	Tür	1
2	24.04.084P	Türgriff	1
3	24.03.041P	Verschluss mit Federbügel für Türe	1
5	24.04.211P	Verschlussabdeckung	1
6	24.02.958P	Halter f. Kloben	1
7	10.01.719P	Sechskantschraube M6x12	2
8	24.02.959P	Kloben	1
9	24.02.960P	Sperrzahnschraube M5x6	1
10	2001.0109P	Druckfeder	1
11	24.03.040P	Achszapfen Tür oben	1
12	1008.0768P	Zierschraube M8x16	1
13	14.01.057P	Rastzapfen	1
14	10.00.099P	Sechskantschraube M8x12	1
15	14.01.056P	Türhaltewinkel unten	1
16	10.01.755P	Senkschraube M5x25 A2	1
17	56.01.245P	Türhaltewinkelabdeckkappe unten	1
18	16.04.110P	Abdeckung Türhalteplatte	1

# Tür

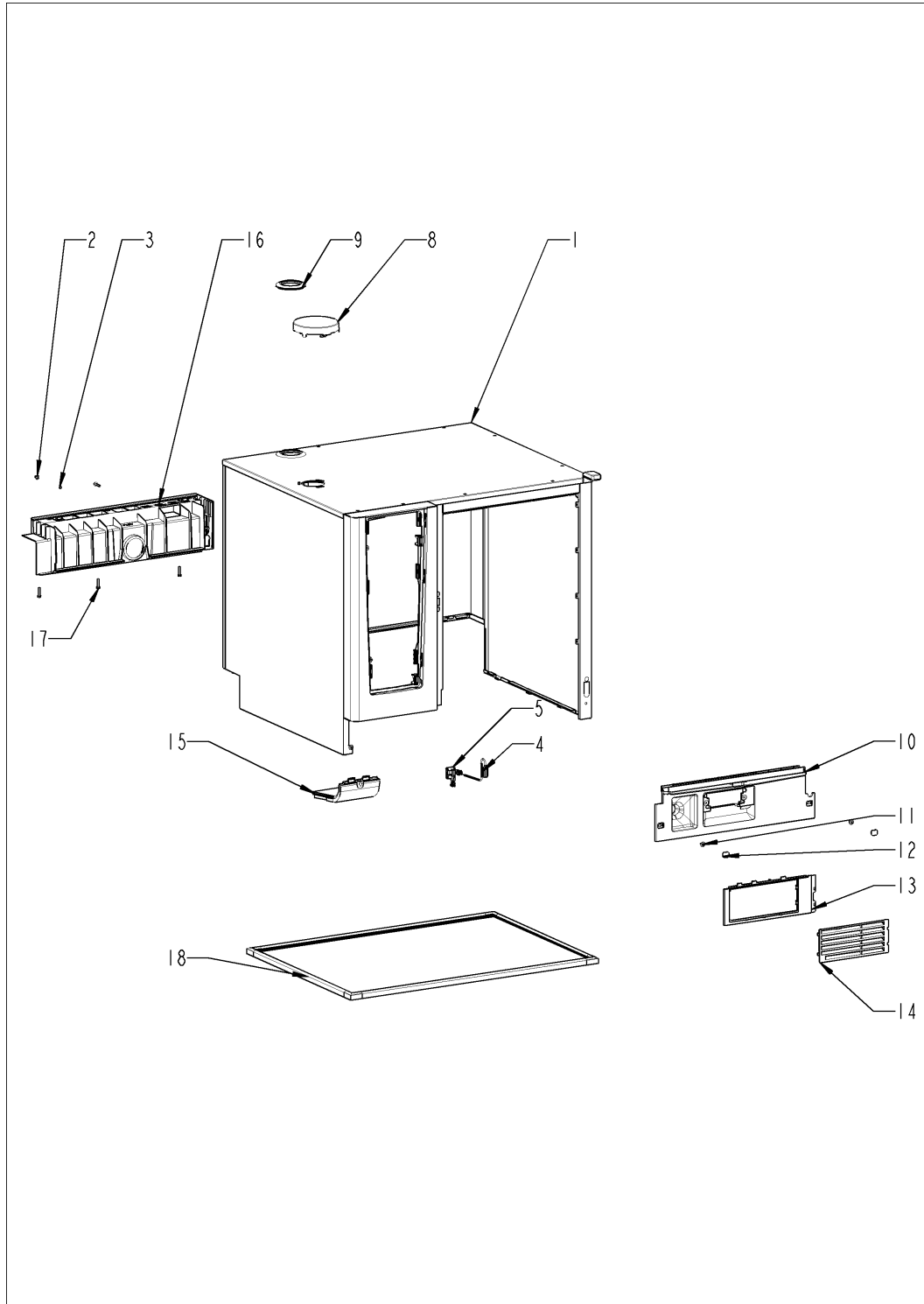




## Tür

Pos.	Artikel-Nr.	Benennung	Menge
1	24.04.329S	Innenscheibe	1
4	24.04.217P	Rasthülse	1
5	10.00.904P	Blindniet B4x8	2
7	24.04.596S	Abdeckung Türmagnet mit Magnet	1
8	10.02.008P	Blindniete mit Gewindestift	2
9	24.05.303S	Scharnierabdeckung	1
10	10.00.989P	Blindniete mit Gewindestift	2
11	24.05.499S	Türtropfwanne	1
12	10.00.989P	Blindniete mit Gewindestift	2
13	24.05.345P	Ablaufdichtung für Türtropfwanne	1
14	24.03.056P	Gleitsockel für Tür	1
15	24.03.057P	Abriebschutz für Gleitsockel	1
16	24.03.787S	Arretierungssatz Innenglasscheibe	2
17	10.02.416P	Blindniet Ø4x8, A2	2
19	87.01.578S	LED Leiste	1
20	87.01.586S	LED Optik	1
21	24.05.458P	Plastik Spreizniet	2
22	24.03.764P	Scharnierdistanz	1
23	87.01.438	Puffersatz für Glasscheibe	1
24	24.00.171P	Silikonpuffer 7mm für Tür	6
27	24.05.501P	Schwappschutz	1
101	40.06.082P	Kabel Beleuchtung W40 *Türbeleuchtung*	1

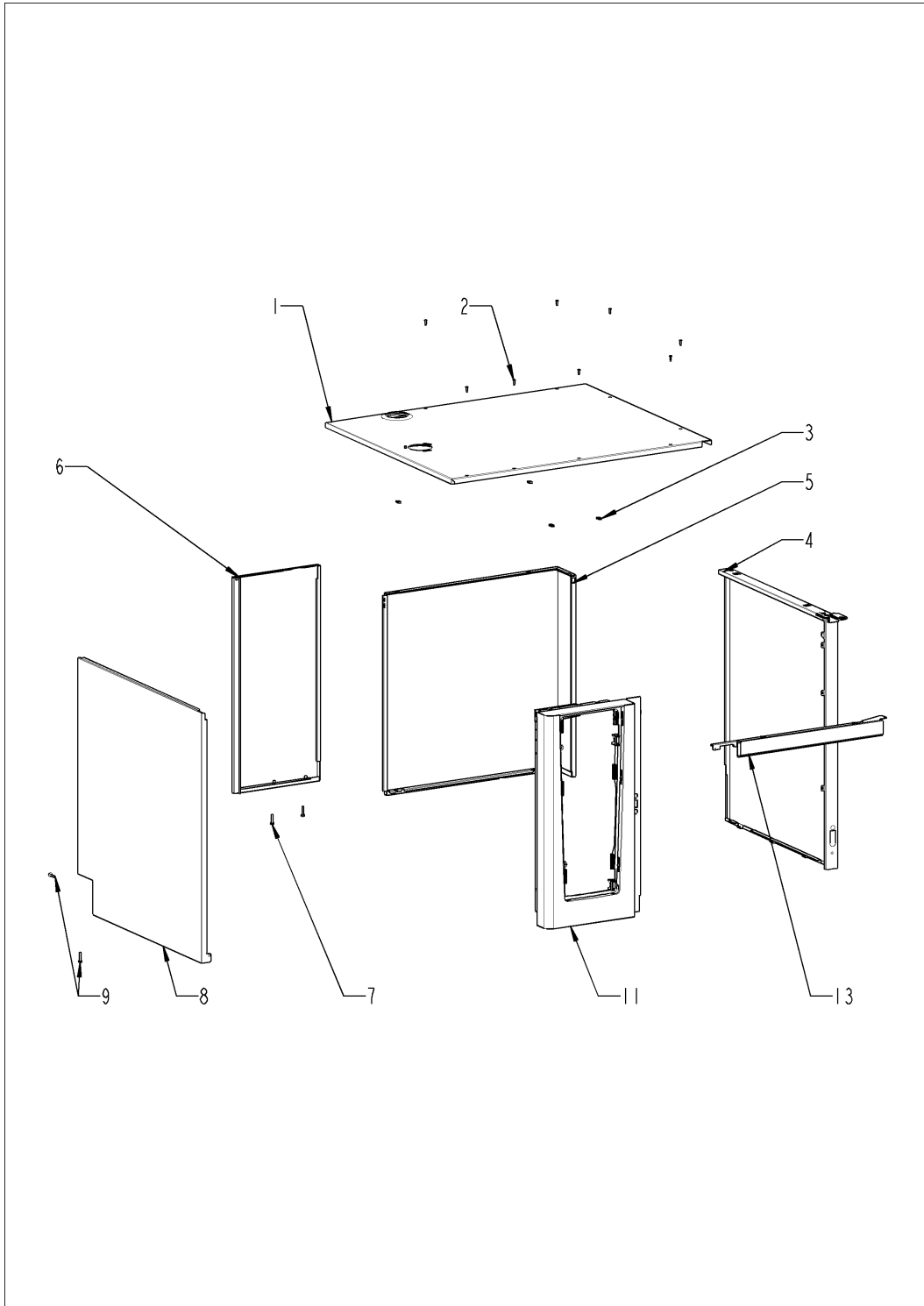
## Pos. 9 Außenmantel



## Pos. 9 Außenmantel

Pos.	Artikel-Nr.	Benennung	Menge
1		Außenmantel	1
2	10.01.076P	Hutmutter M5*A2	1
3	1205.0120P	Zahnscheibe A5,3	1
4	40.06.664P	Türkontaktschalter	1
5	14.00.937P	Halter f. Türkontaktschalter	1
8	22.01.409P	Glocke für Belüftung	1
9	16.01.434P	Dichtung f. Entlüftungsrohr d=73mm	1
10	56.01.208P	Sockelblende rechts	1
11	10.00.989P	Blindniete mit Gewindestift	4
12	56.01.419P	Abdeckkappe für Sockelblende rechts	2
13	56.01.432P	Sockelblende links	1
14	56.01.422P	Gitterblende	1
15	40.05.424P	Filtereinsatz kpl.	1
16	56.01.521P	Abwasserblende	1
17	10.01.755P	Senkschraube M5x25 A2	3
18	12.02.664P	Grundrahmendichtung	1

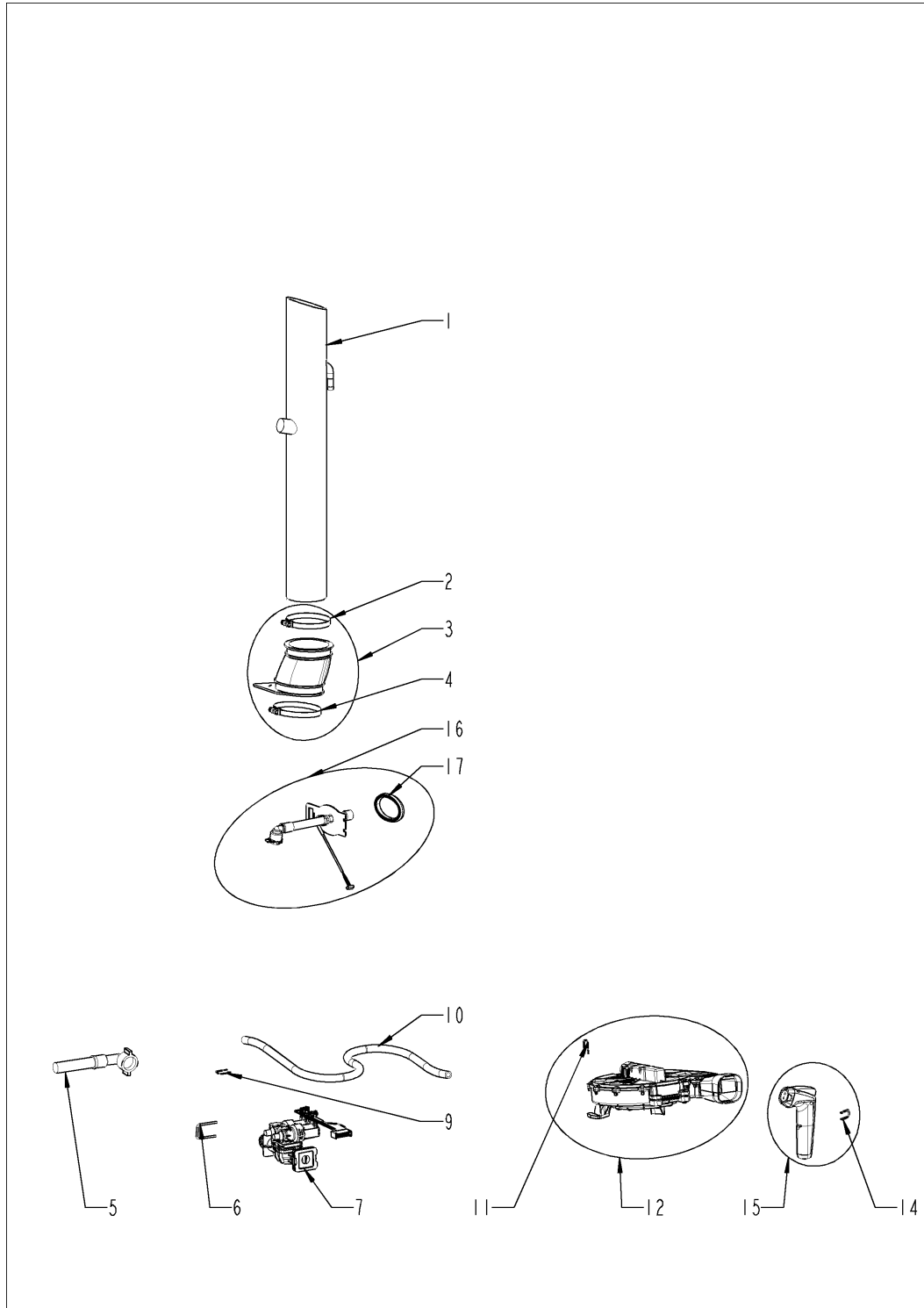
## Außenmantel



## Außenmantel

Pos.	Artikel-Nr.	Benennung	Menge
1	16.03.380P	Decke	1
2	1003.2265P	Senkkopf-Blechschraube 4,2x16	8
3	1104.0820P	Schnappmutter 4,2mm	8
4	16.04.073P	Seitenteil rechts	1
5	16.04.083P	Rückwand, rechts	1
6	16.03.987P	Rückwand, links	1
7	10.01.755P	Senkschraube M5x25 A2	2
8	16.03.539P	Seitenteil links	1
9	10.01.755P	Senkschraube M5x25 A2	2
11	16.03.339P	Vorderwand	1
13	16.04.091P	Verbindung oben	1

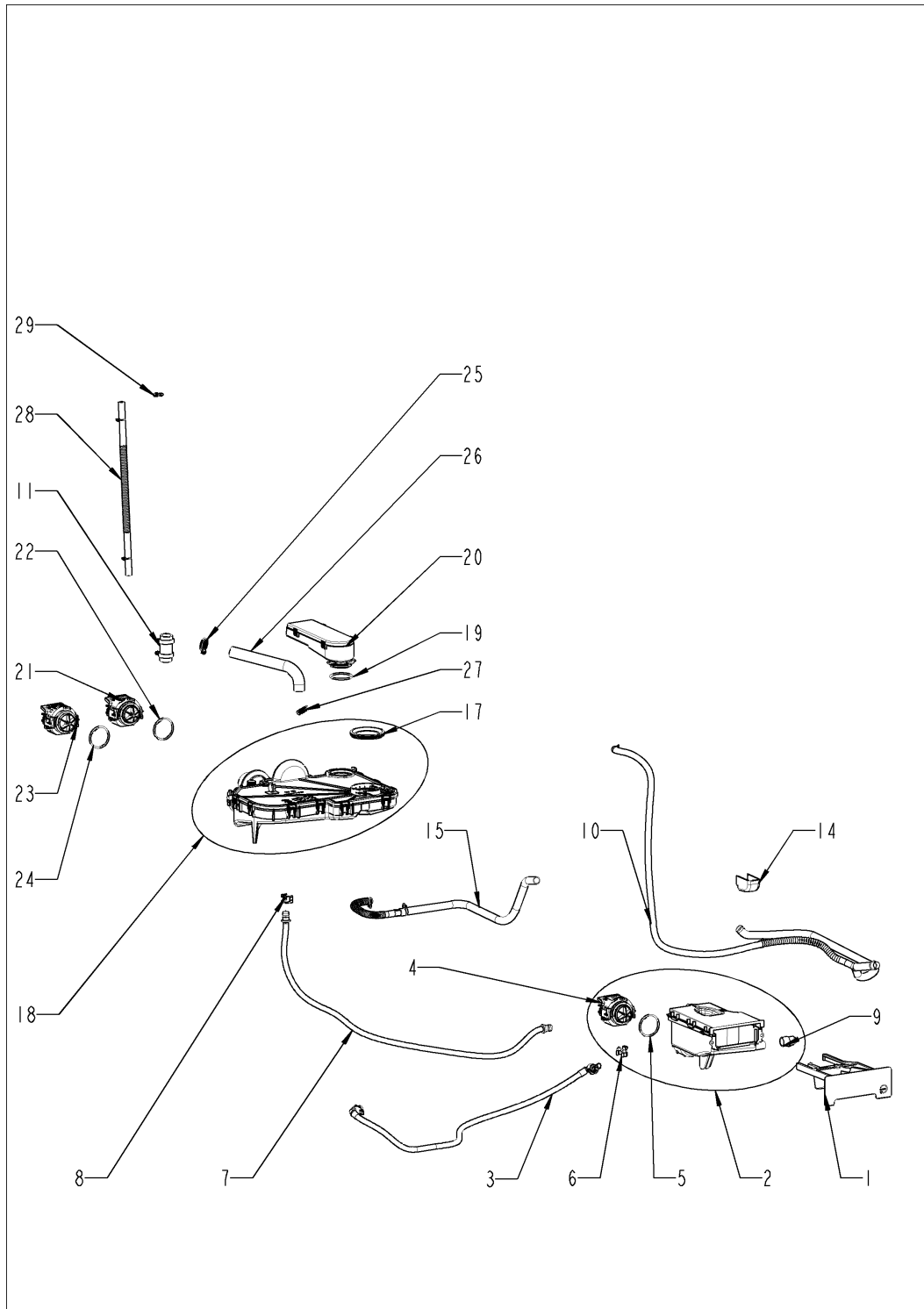
## Pos. 10 Wasser



## Pos. 10 Wasser

Pos.	Artikel-Nr.	Benennung	Menge
1	54.01.604P	Entlüftungsrohr	1
2	10.01.262P	Schlauschelle 76 mm	1
3	54.01.729S	Entl.-Manschette	1
4	10.01.686P	Schlauschelle Ø82mm	1
5	2067.0709P	Wasseranschlußschlauch 2500mm	1
6	50.02.112P	Sicherungsblech f. Wasserverteiler	1
7	50.02.102P	Magnetventil dreifach	1
9	50.00.085P	Steckfeder	1
10	52.00.106S	Anschlussschlauch f. Schlauchroller	1
11	50.00.085P	Steckfeder	1
12	52.00.096P	Schlauchroller	1
14	50.00.156P	Klammer für Handbrause	1
15	52.00.127S	Handbrause schwarz	1
16	54.01.895S	Revisionsdeckel, B2	1
17	54.01.168P	Dichtung f. Revisionsdeckel	1

## Pos. 11 CleanJet + Care

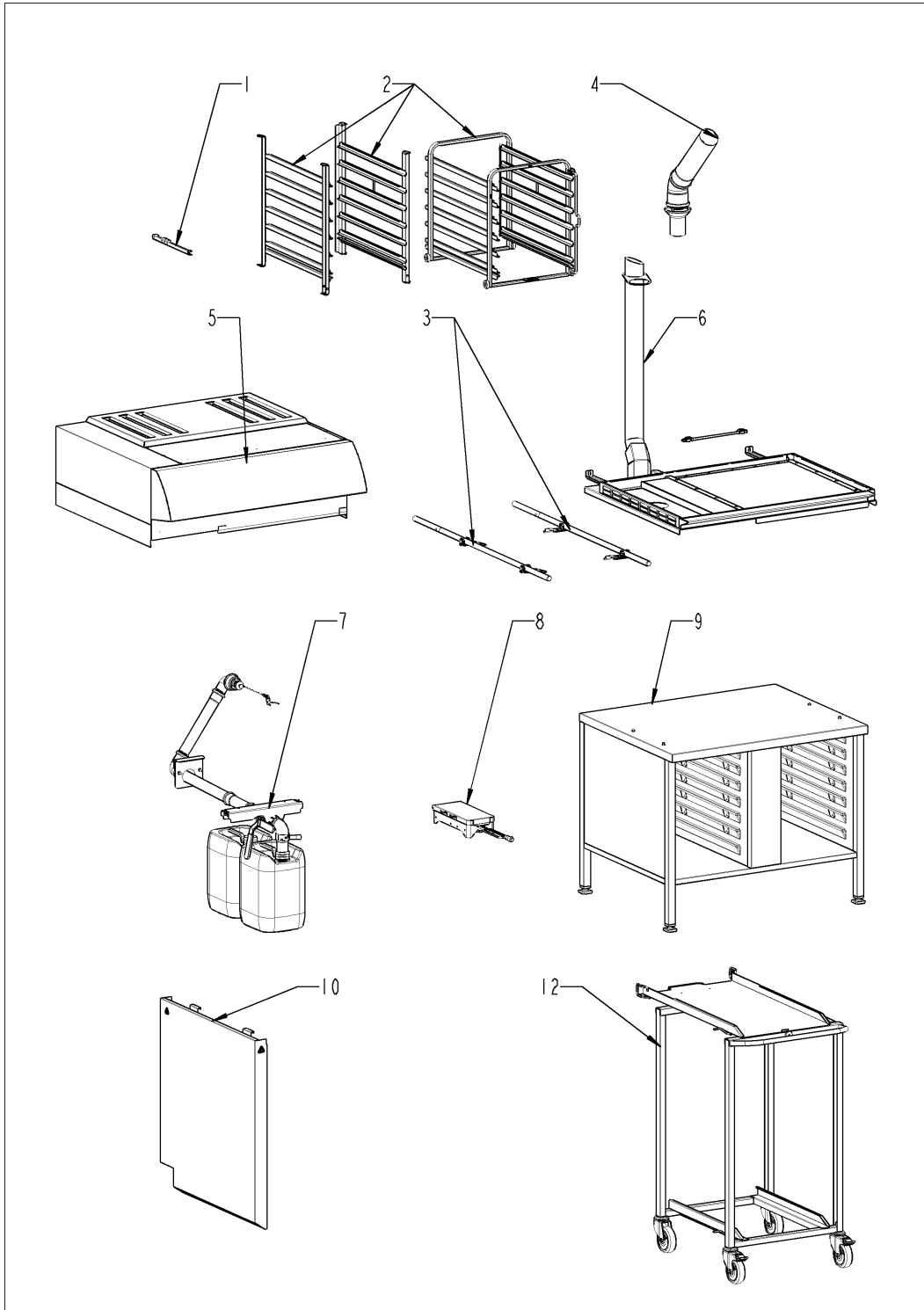




## Pos. 11 CleanJet + Care

Pos.	Artikel-Nr.	Benennung	Menge
1	56.00.952P	Pflegemittelschublade	1
2	56.01.466P	Pflegemittelbehälter mit Pumpe	1
3	50.02.131P	Zulaufschlauch "Care box"	1
4	56.01.028P	Pumpe f. CareControl	1
5	56.01.631P	O-Ring für Pumpe	1
6	10.01.703P	Verriegelungsring 16 mm	1
7	56.01.506S	Pflegemittelschlauch	1
8	10.01.703P	Verriegelungsring 16 mm	1
9	56.00.752P	Winkelstück Kunststoff EPDM-70ShA	1
10	56.01.517P	Ablaufschlauchsatz, Belüftungsklappe, Gerätetropfwanne	1
11	56.01.682S	Muffe CleanJet Rohr	1
14	56.01.245P	Türhaltewinkelabdeckkappe unten	1
15	56.01.730P	Ablaufschlauch Tropfwanne	1
16	10.00.982P	Schlauchklemme D=18.2	2
17	56.01.461P	Dichtung DN60	1
18	56.01.486P	Reinigungsbox	1
19	56.01.481P	O-Ring Notüberlauf	1
20	56.01.454S	Notüberlauf Reinigungsbox	1
21	56.01.017P	Abwasserpumpe Reinigungsbox	1
22	56.01.631P	O-Ring für Pumpe	1
23	56.01.020P	Pumpe f. Reinigung	1
24	56.01.631P	O-Ring für Pumpe	1
25	2066.0521P	Schlauchklemme 27mm	1
26	56.01.792P	CleanJet Schlauch	1
27	2066.0521P	Schlauchklemme 27mm	1
28	56.01.688S	Silikonschlauch mit Klemmen	1
29	2066.0527P	Schlauchklemme ø14mm	1

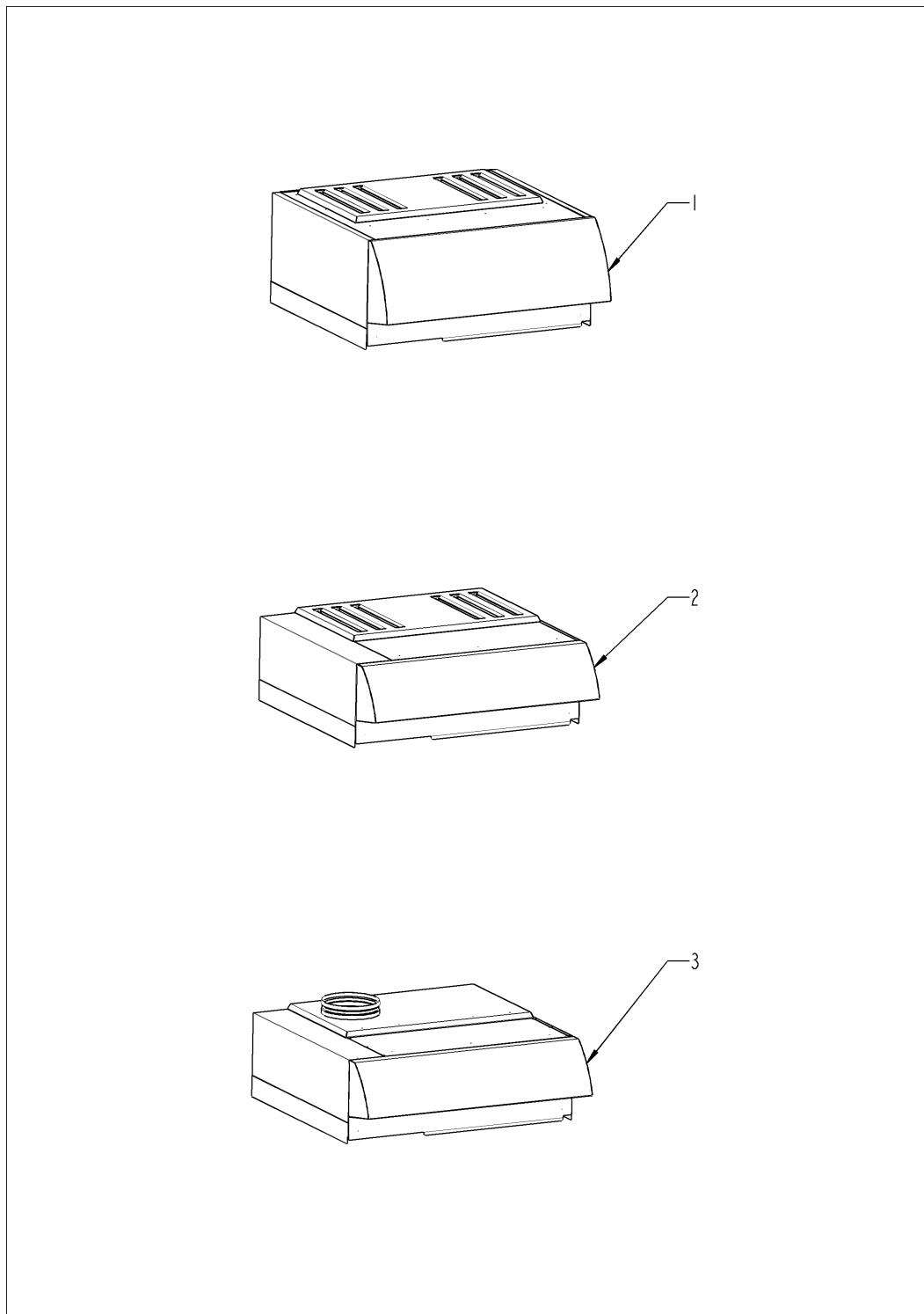
## Pos. 13 Standardzubehör



## Pos. 13 Standardzubehör

Pos.	Artikel-Nr.	Benennung	Menge
1	60.71.022	Positionierhilfe Kerntemperaturfühler	1
2	60.61.373	Einhängegestell Typ 6-1/1,	1
3	87.01.918S	Hebehilfe Set mit Tasche	1
4	60.72.592	Kondensationsunterbrecher	1
5		Dunstabzugshaube	1
6		CombiDuo	1
7		Interner Fettablauf Tischgerät	1
8		VarioSmoker	1
9		Untergestelle	1
10		Hitzeschild	1
12		Transportwagen	1

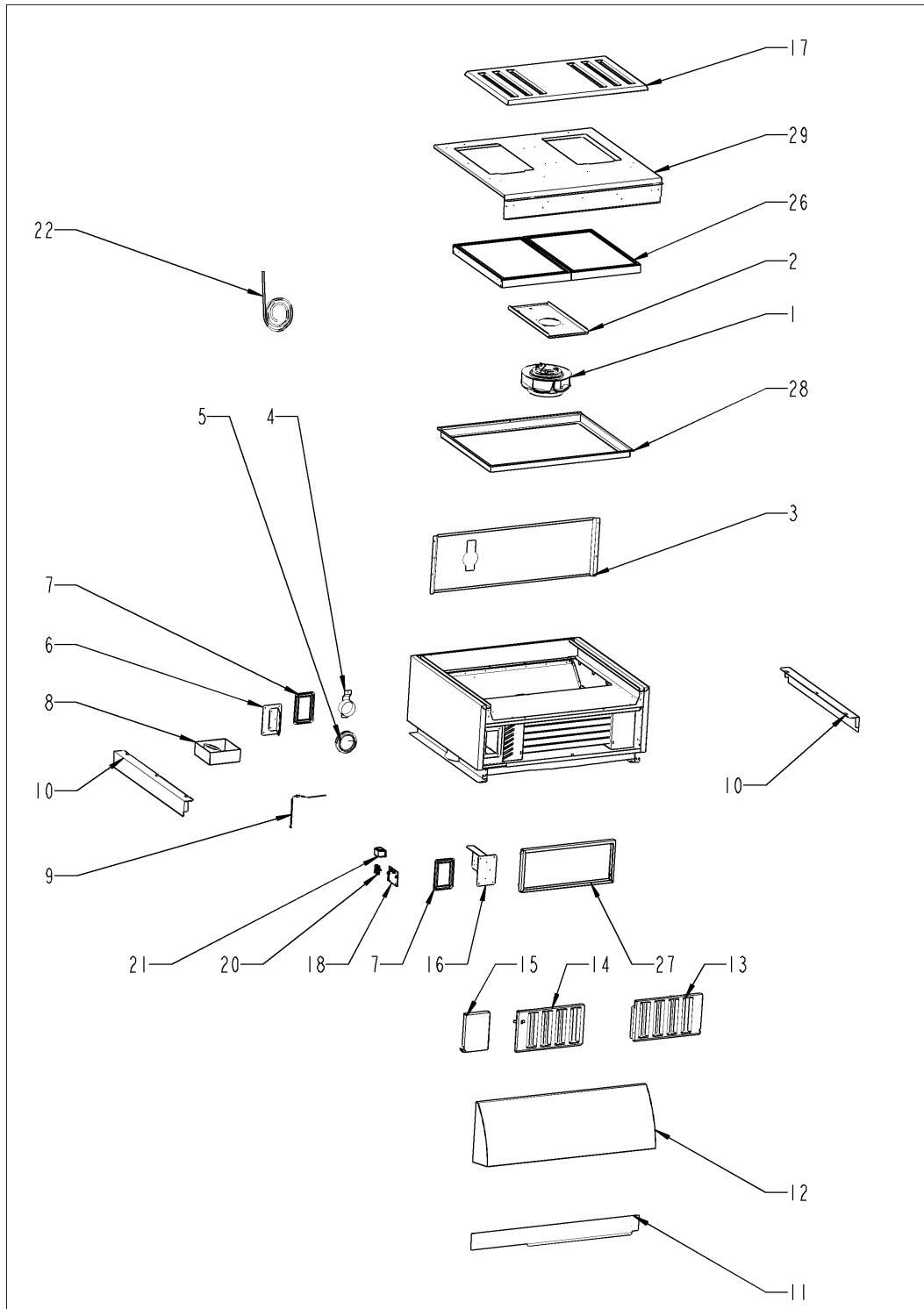
## Dunstabzugshaube



## Dunstabzugshaube

Pos.	Artikel-Nr.	Benennung	Menge
1		UltraVent Plus	1
2		UltraVent	1
3		Dunstabzugshaube	1

## UltraVent Plus



## UltraVent Plus

<b>Pos.</b>	<b>Artikel-Nr.</b>	<b>Benennung</b>	<b>Menge</b>
1	60.74.890S	Lüfter für UltraVent	1
1	60.74.889S	Lüfter für UltraVent	1
2	60.75.179S	Motorhalteplatte	1
3	60.75.216S	Hitzeschutzblech	1
4	60.75.215S	UV Verschluss Combi-Duo 70mm	1
5	60.75.156P	Dichtung 70mm	1
6	60.75.171S	Elektrokastendeckel hinten	1
7	60.75.212P	Dichtung Elektrokasten	1
8	60.75.160P	Kondensatsammler 70mm	1
9	40.05.995P	Thermoelement	1
10	60.75.170P	Seitenblende	1
11	60.75.173S	Frontblende	1
12	60.75.198S	Überhang	1
13	60.75.183P	Prallblechfilter rechts	1
14	60.75.200P	Prallblechfilter links	1
15	60.75.209P	Elektrokastenabdeckung	1
16	60.75.175S	Elektrokastendeckel vorn	1
17	60.76.572S	IPX5 Andeckung	1
18	42.00.308S	Steuerplatine UltraVent	1
19	60.76.574P	Absandhalter Platine	1
20	60.76.447S	Anschlussklemme	1
21	60.76.449P	Kondensator	1
21	60.76.448S	Netzdrossel	1
22	40.06.597P	Buskabel	1
24	87.01.781S	Thermoelement	1
26	60.75.210P	HEPA Schwebstofffilterset (2 St.)	1
27	60.75.213P	Vorfilter Metallgestrick	1
28	60.76.528S	UVP Andrückrahmen HEPA Filter	1
29	60.76.527S	Filterkassette gesamt	1
30	42.00.309S	Zusatzplatine f. UVP	1

**iCombi® ab 03/2020 61 - 6 x 1/1 Gastronorm  
E61MJ21072906029**

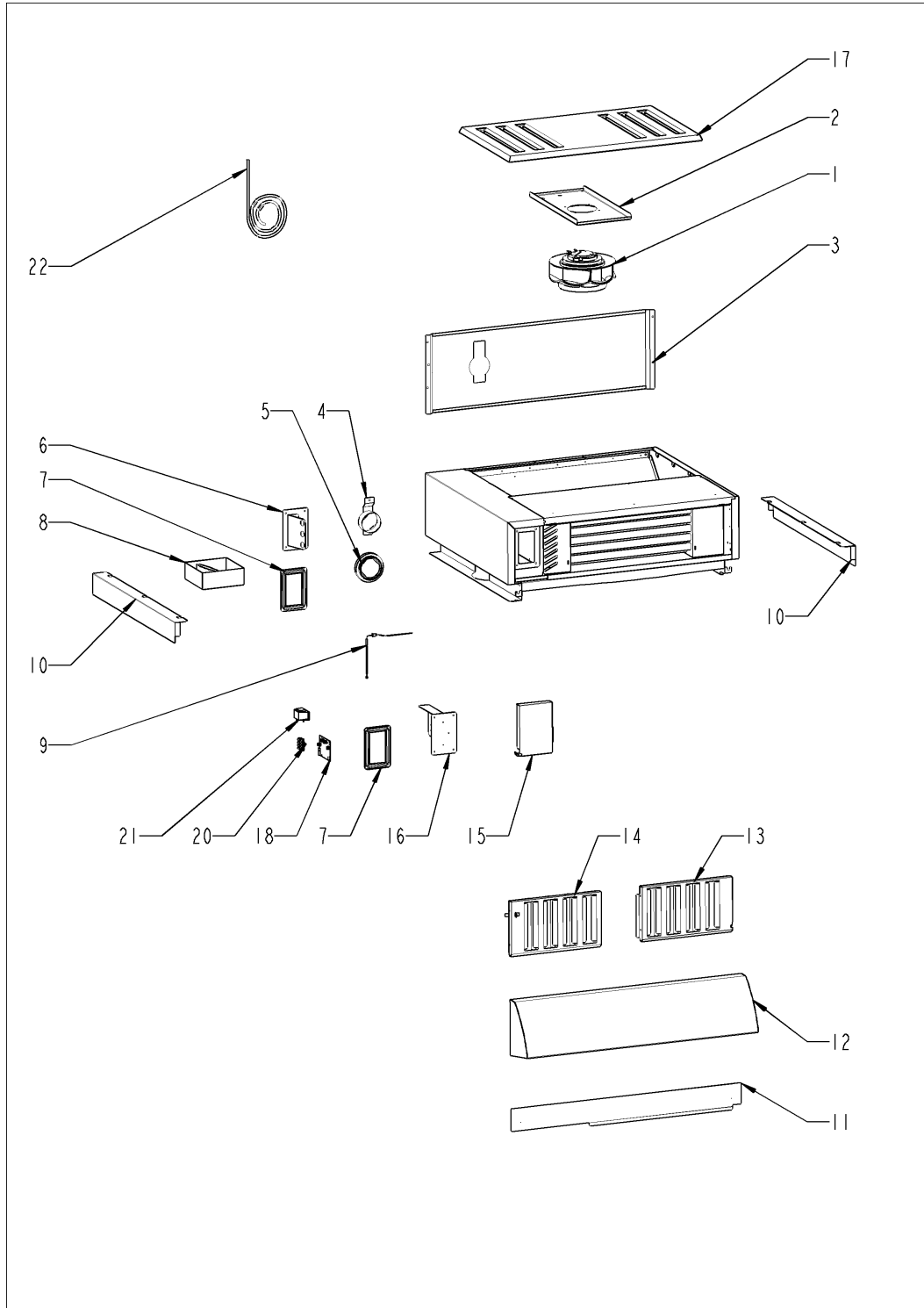


---

<b>Pos.</b>	<b>Artikel-Nr.</b>	<b>Benennung</b>	<b>Menge</b>
31	60.75.211P	Schlauchsatz Filtererkennung	1



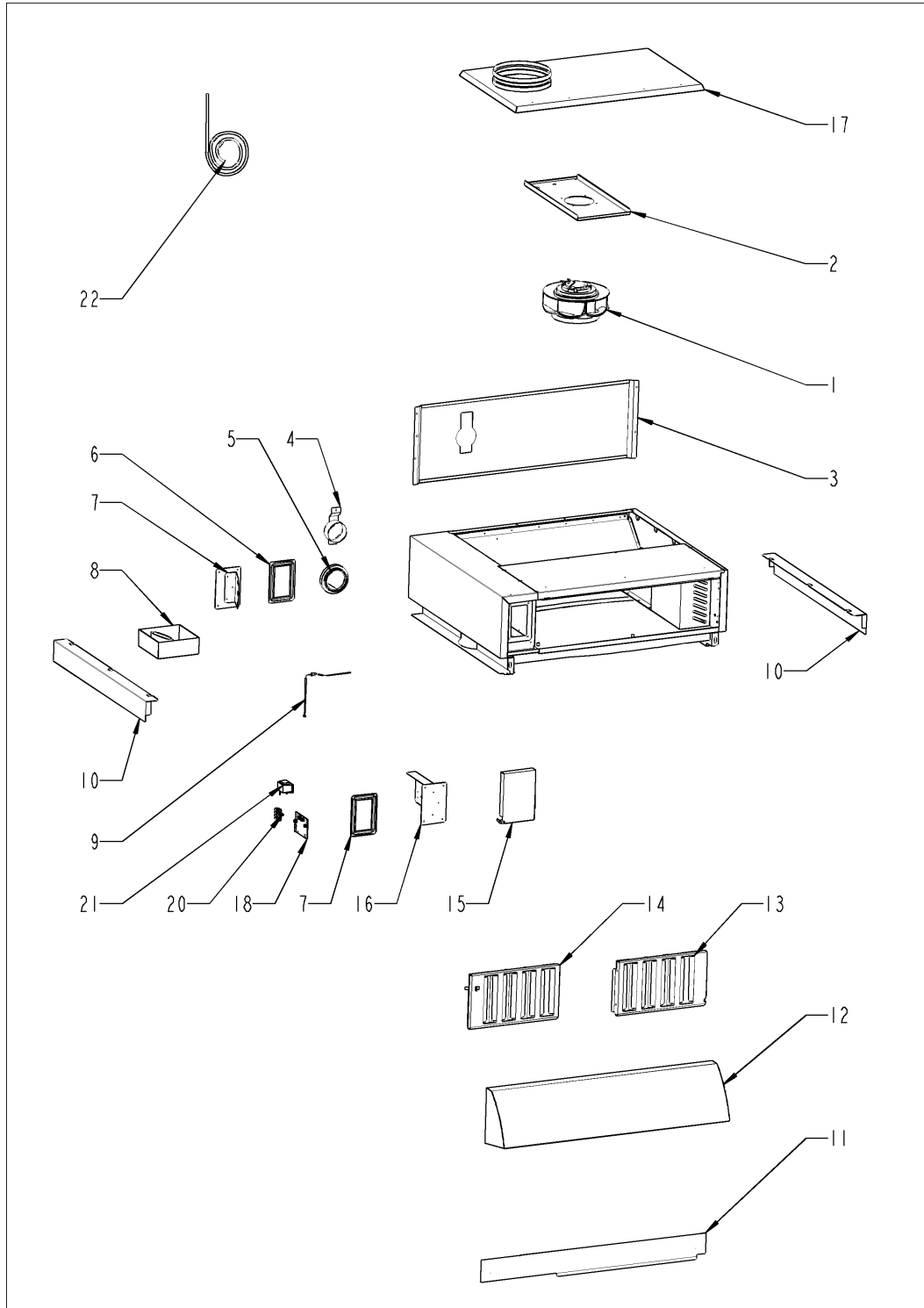
# UltraVent



## UltraVent

Pos.	Artikel-Nr.	Benennung	Menge
1	60.74.890S	Lüfter für Ultravent	1
1	60.74.889S	Lüfter für Ultravent	1
2	60.75.179S	Motorhalteplatte	1
3	60.75.216S	Hitzeschutzblech	1
4	60.75.215S	UV Verschluss Combi-Duo 70mm	1
5	60.75.156P	Dichtung 70mm	1
6	60.75.171S	Elektrokastendeckel hinten	1
7	60.75.212P	Dichtung Elektrokasten	1
8	60.75.160P	Kondensatsammler 70mm	1
9	40.05.995P	Thermoelement	1
10	60.75.170P	Seitenblende	1
11	60.75.173S	Frontblende	1
12	60.75.194S	Überhang	1
13	60.75.183P	Prallblechfilter rechts	1
14	60.75.200P	Prallblechfilter links	1
15	60.75.209P	Elektrokastenabdeckung	1
16	60.75.175S	Elektrokastendeckel vorn	1
17	60.75.204S	IPX5 Abdeckung	1
18	42.00.308S	Steuerplatine UltraVent	1
19	60.76.574P	Absandhalter Platine	1
20	60.76.447S	Anschlussklemme	1
21	60.76.449P	Kondensator	1
21	60.76.448S	Netzdrossel	1
22	40.06.597P	Buskabel	1
24	87.01.781S	Thermoelement	1

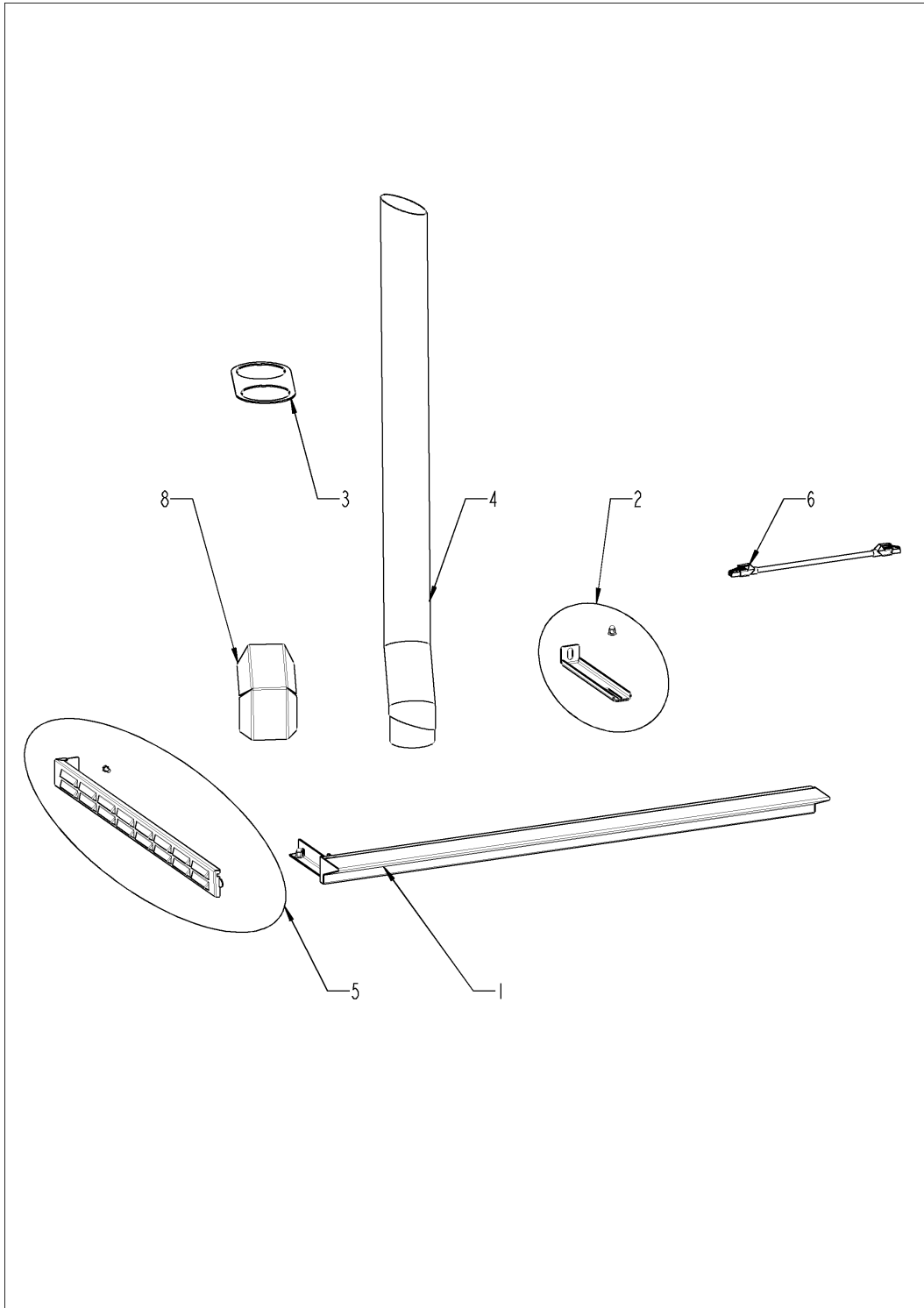
## Dunstabzugshaube



## Dunstabzugshaube

Pos.	Artikel-Nr.	Benennung	Menge
1	60.74.890S	Lüfter für UltraVent	1
1	60.74.889S	Lüfter für UltraVent	1
2	60.75.179S	Motorhalteplatte	1
3	60.75.216S	Hitzeschutzblech	1
4	60.75.212P	Dichtung Elektrokasten	1
5	60.75.156P	Dichtung 70mm	1
6	60.75.171S	Elektrokastendeckel hinten	1
7	60.75.212P	Dichtung Elektrokasten	1
8	60.75.160P	Kondensatsammler 70mm	1
9	40.05.995P	Thermoelement	1
10	60.75.170P	Seitenblende	1
11	60.75.173S	Frontblende	1
12	60.75.194S	Überhang	1
13	60.75.183P	Prallblechfilter rechts	1
14	60.75.200P	Prallblechfilter links	1
15	60.75.209P	Elektrokastenabdeckung	1
16	60.75.175S	Elektrokastendeckel vorn	1
17	60.76.467S	Abluftblech	1
18	42.00.308S	Steuerplatine UltraVent	1
19	60.76.574P	Absandhalter Platine	1
20	60.76.447S	Anschlussklemme	1
21	60.76.449P	Kondensator	1
21	60.76.448S	Netzdrossel	1
22	40.06.597P	Buskabel	1
24	87.01.781S	Thermoelement	1

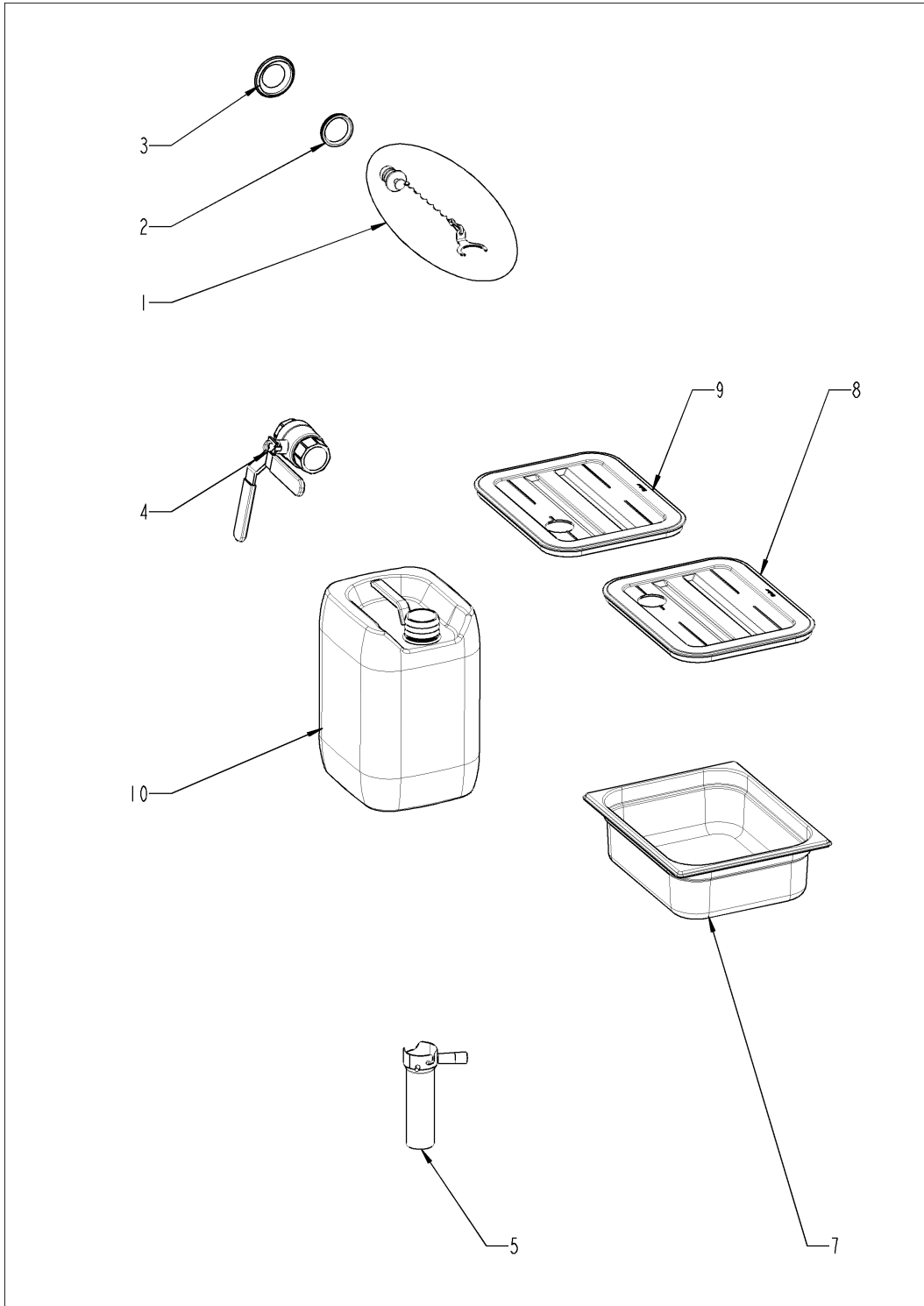
## CombiDuo



## CombiDuo

<b>Pos.</b>	<b>Artikel-Nr.</b>	<b>Benennung</b>	<b>Menge</b>
1	60.75.864S	Frontblende	1
2	60.74.841S	Winkel	1
3	60.74.311P	Halblech für Entlüftungsrohr, CombiDuo	1
4	60.75.414P	Entlüftungsrohr für Combi-Duo	1
4	60.74.747P	Entlüftungsrohr für Combi-Duo Univ.	1
5	60.74.033S	Seitenteil links	1
6	40.05.839P	Datentransferkabel RJ45 2.85m	2
8	60.75.409P	Hitzeschild	1

## Interner Fettablauf Tischgerät

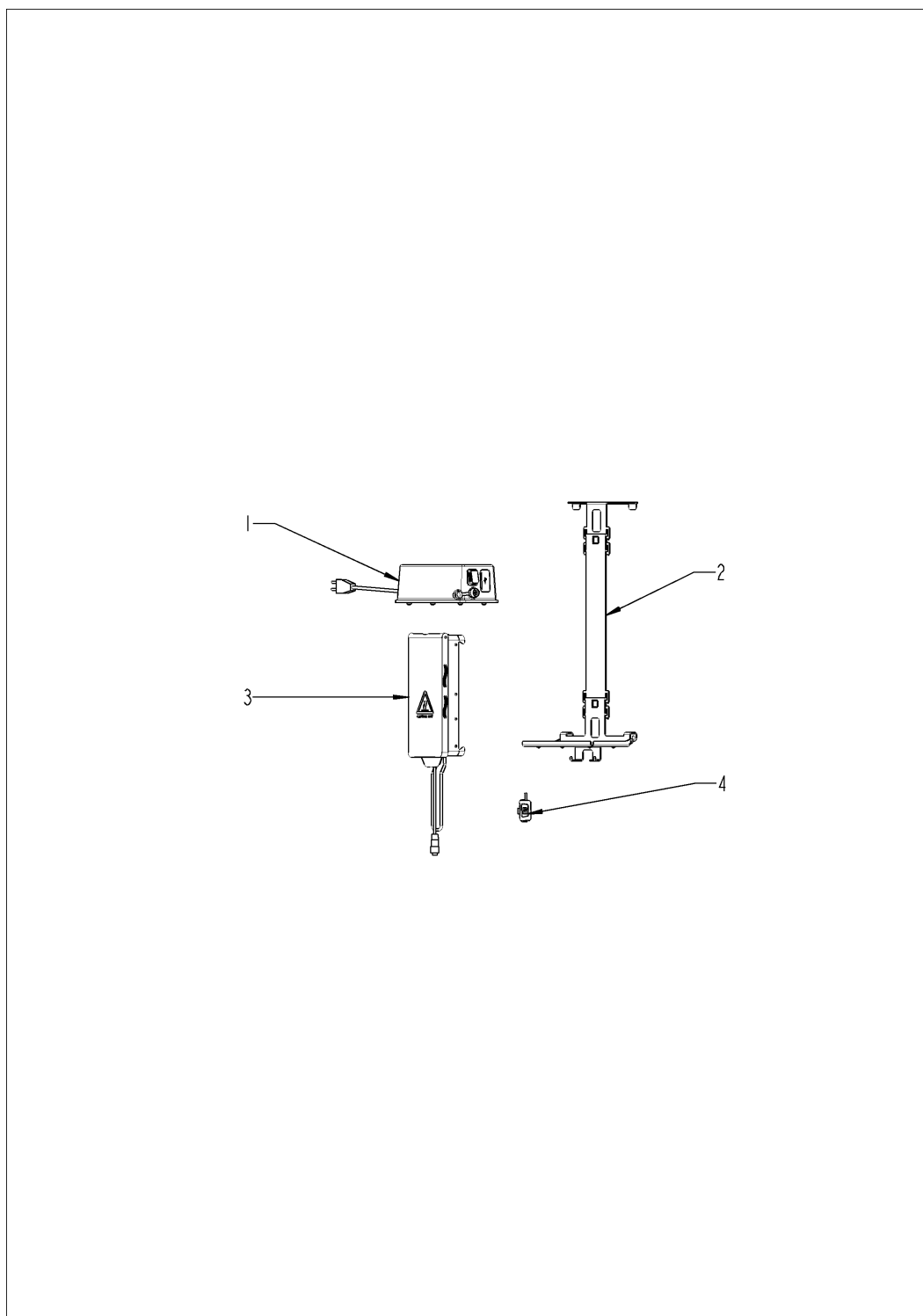


## Interner Fettablauf Tischgerät

Pos.	Artikel-Nr.	Benennung	Menge
1	60.76.409P	Stöpsel für Interner Fettablauf	1
2	60.74.564P	Dichtung für int. Fettablauf	1
3	56.00.874P	Dichtmanschette Abwasser	1
4	60.72.729P	Kugelhahn DN32 (1 1/4")	1
5	60.72.609P	Ablaufrohr, Bajonett mit Griff	1
7	6013.1210	Behälter, 1/2 GN, 100 mm tief	1
8	60.72.696P	Deckel für Behälter, Loch rechts, GN1/2	1
9	60.72.745P	Deckel für Behälter, Loch links, GN1/2	1
10	60.72.619	Kanister 10l	1



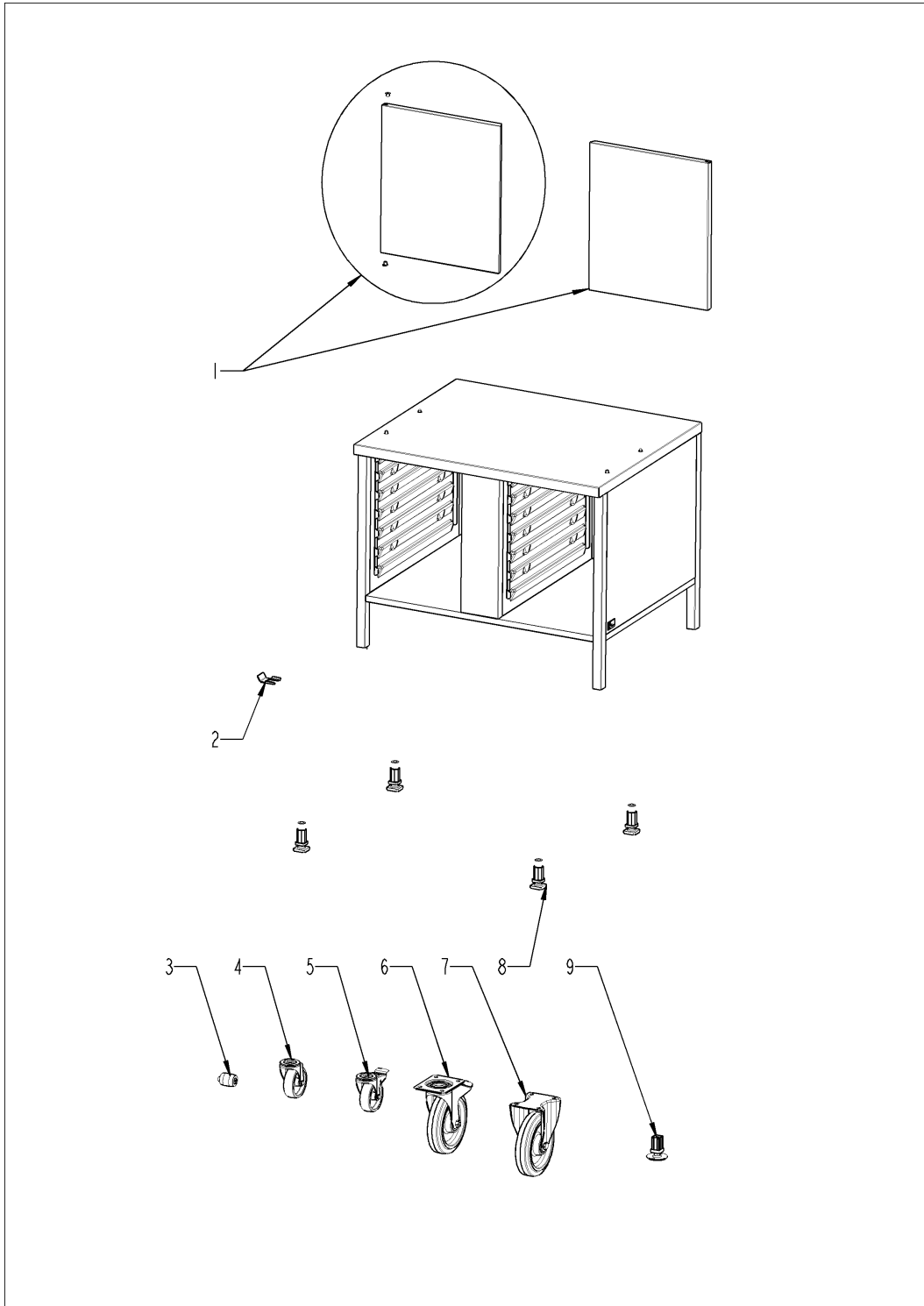
## VarioSmoker



## VarioSmoker

Pos.	Artikel-Nr.	Benennung	Menge
1	60.75.378P	Netzteil für VarioSmoker *CH*	1
1	60.75.386P	Netzteil für VarioSmoker *BRA*	1
1	60.75.374P	Netzteil für VarioSmoker *UK*	1
1	60.75.376P	Netzteil für VarioSmoker *ARG*	1
1	60.75.368P	Netzteil für VarioSmoker *US*	1
1	60.75.372P	Netzteil für VarioSmoker *EU*	1
2	60.76.115S	Halter Set für VarioSmoker	1
3	60.76.691P	Räucherbox für VarioSmoker	1
4	40.06.837P	Schnittstellenkabel USB VarioSmoker	1

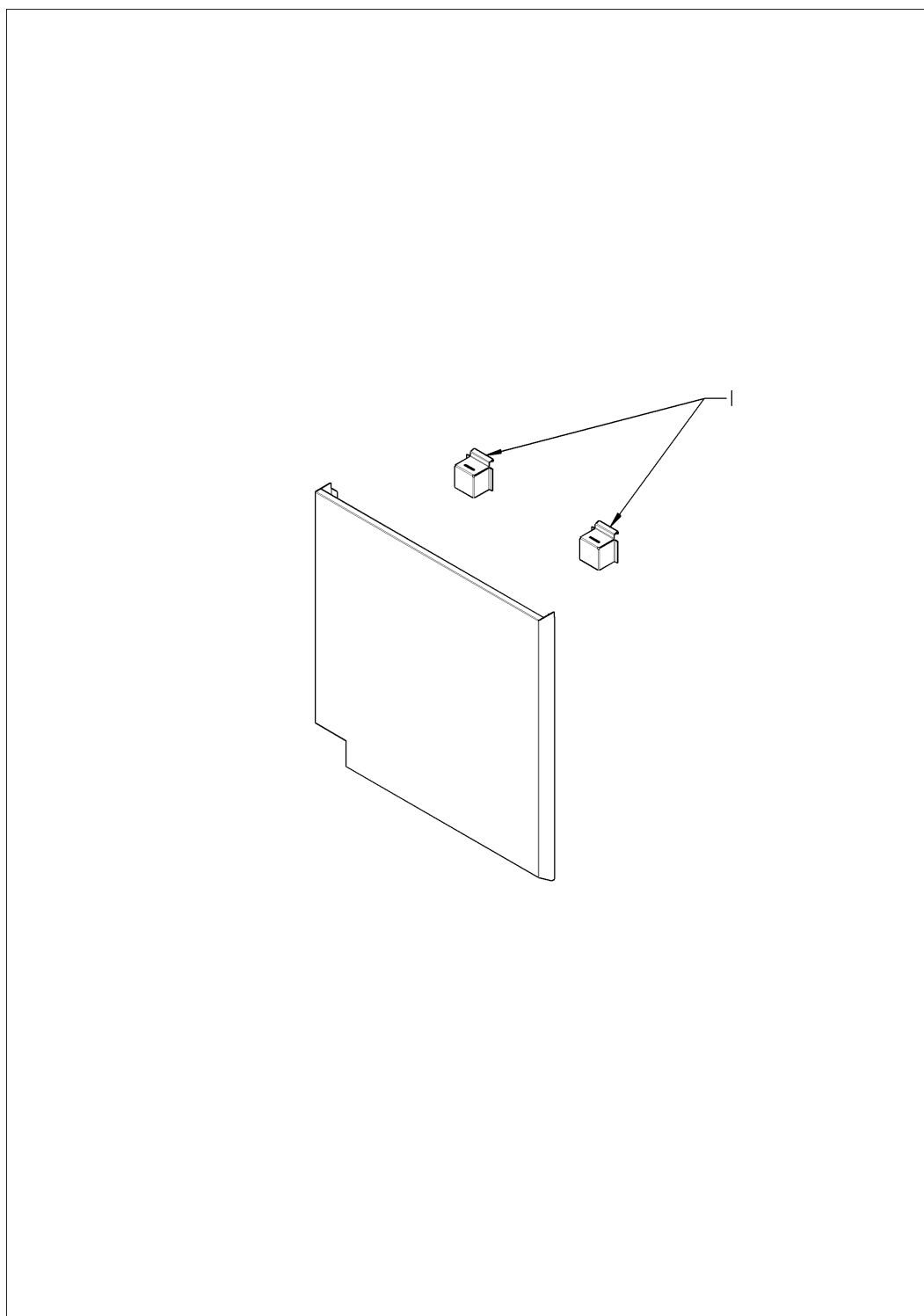
## Untergestelle



## Untergestelle

Pos.	Artikel-Nr.	Benennung	Menge
1	87.01.811S	Tür 1/1	1
2	60.31.648P	Rollenbremse	1
3	60.76.291P	Rolle für Nivellierset	1
4	60.75.365P	Lenkrolle ohne Stop ø100mm	1
5	60.75.366P	Lenkrolle mit Stop ø100mm	1
6	60.73.162S	Bockrolle ohne Stop D=200	1
7	60.73.163S	Lenkrolle mit Stop ø200mm	1
8	60.31.283P	Einsteckfuß 30x30 Vierkant	1
9	60.31.351P	Edelstahlfuss	1

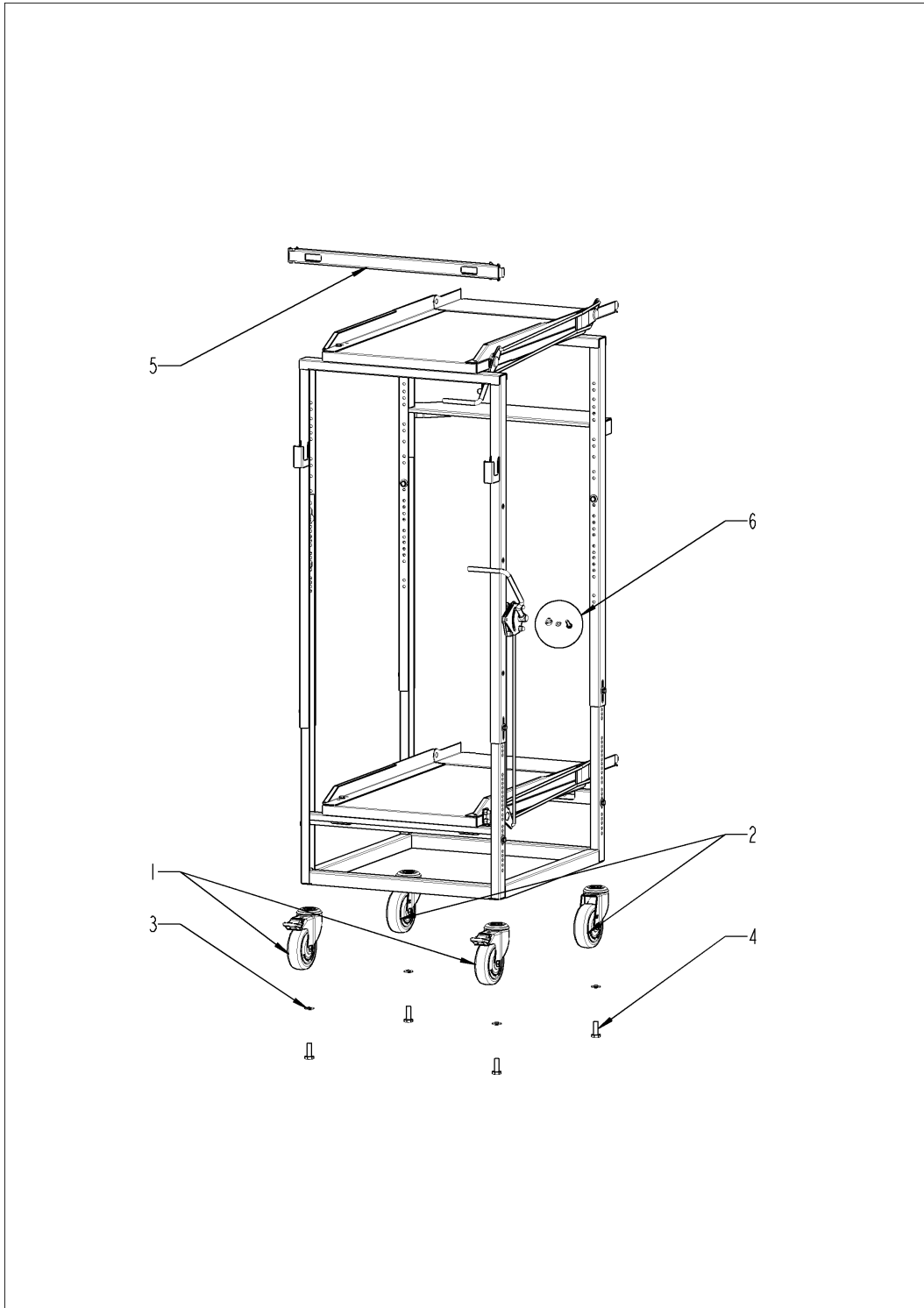
## Hitzeschild



## Hitzeschild

<b>Pos.</b>	<b>Artikel-Nr.</b>	<b>Benennung</b>	<b>Menge</b>
1	60.75.111P	Halter Hitzeschild oben	1

## Transportwagen

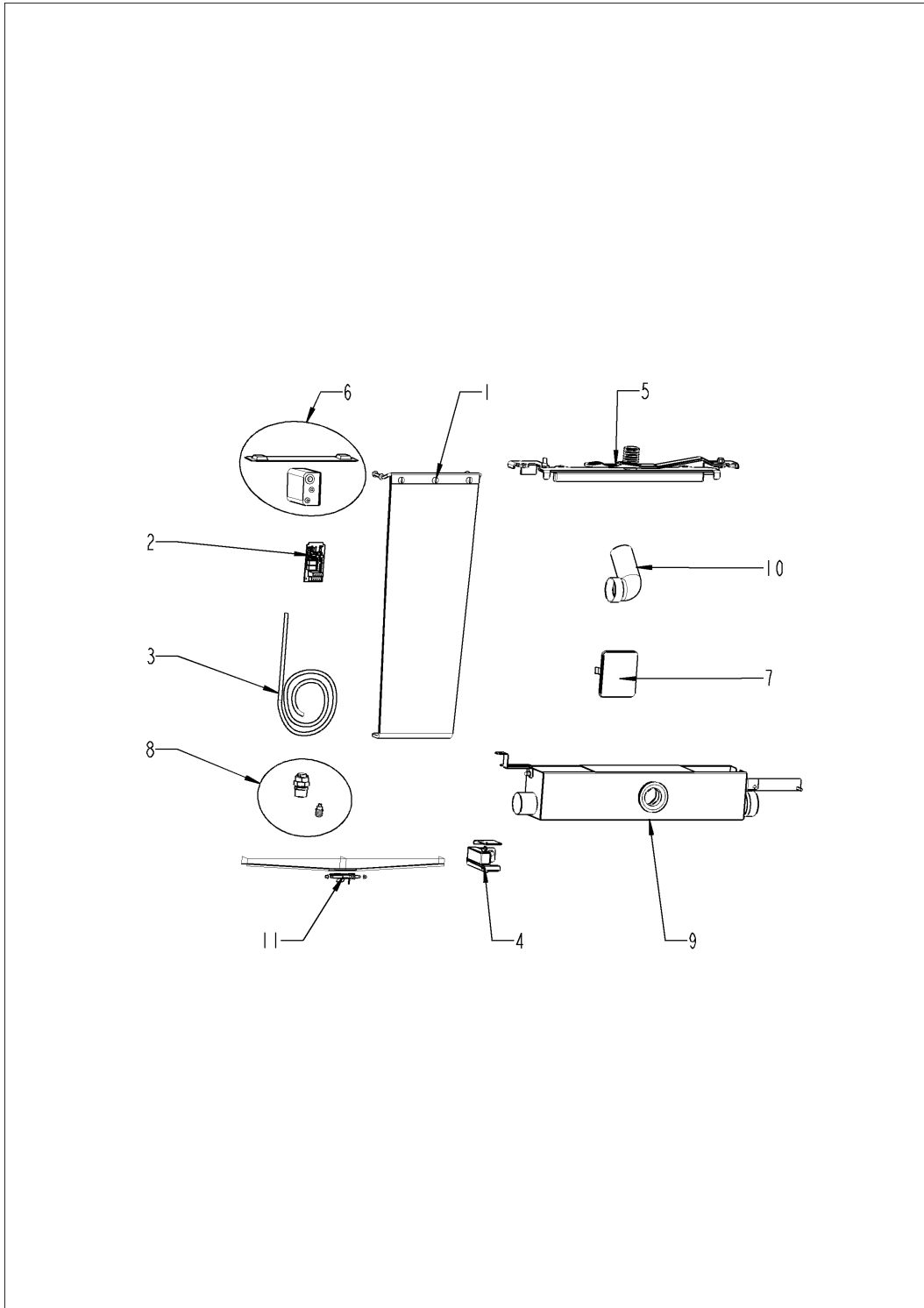


## Transportwagen

<b>Pos.</b>	<b>Artikel-Nr.</b>	<b>Benennung</b>	<b>Menge</b>
1	60.73.531P	Lenkrolle mit Stop ø100mm	2
2	60.73.532P	Lenkrolle ohne Stop ø100mm	2
3	1310.0160P	Unterlegscheibe A10,5	4
4	1010.0761P	Sechskantschraube M10x30	4
5	60.75.060P	Griff Hordengestellwagen	1
5	60.77.486P	Griff Transportwagen	1
6	60.76.540S	Buchse HGTW	1



## Pos. 20 Reparatur- und Nachrüstsätze



## Pos. 20 Reparatur- und Nachrüstsätze

Pos.	Artikel-Nr.	Benennung	Menge
1	87.01.866S	Nachrüstsatz *Rammschutz*	1
2	87.01.784S	Nachrüstsatz Energie_opt.	1
3	40.07.086S	Kabel USV	1
5	87.01.779S	Türarretierung	1
6	60.76.876	Erweiterungsset für USB-Kerntemperaturfühler	1
7	87.01.790S	Umbausatz Blinddeckel Handbrause	1
8	60.77.082	Zweiter Wasseranschluss zur Befüllung der Handbrause.	1
9	56.01.809P	Abwasserbox	1
10	87.01.897	Nachrüstsatz Abwasserverrohrung DN90	1
11	87.01.917S	Reparatursatz Türtropfwanne	1