

Каталог запасных частей

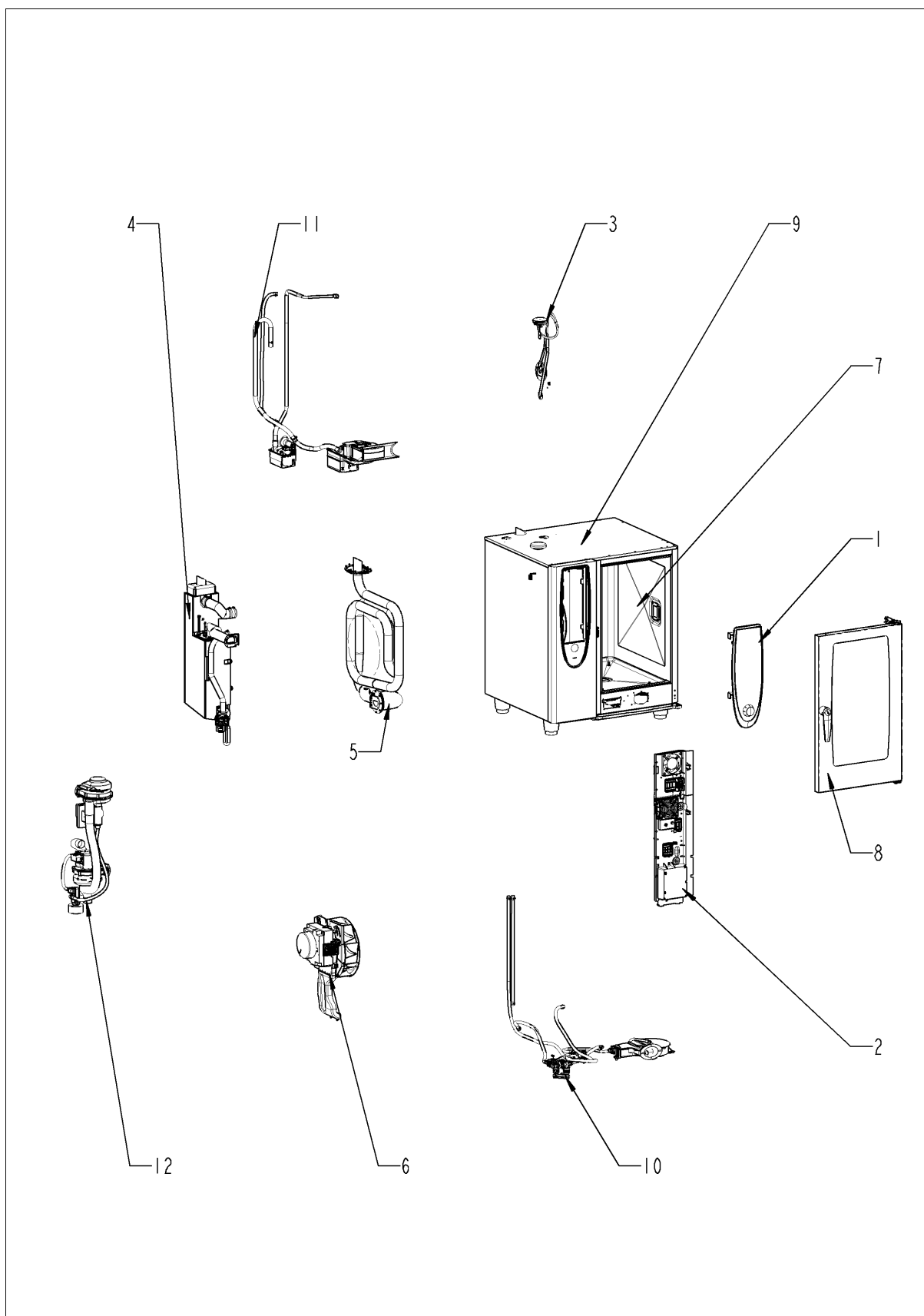
SelfCooking Center® Linie

SelfCooking Center 101 - 10 x 1/1 GastronormG

пригодность: 10/2008 - ...



Обзор



Обзор

Поз.	Модуль	Страница
1	Панель управления	4
2	Электроустановка	6
3	Контроль влажности ClimaPlus	10
4	Парогенератор	12
5	ТЭНы рабочей камеры	18
6	Мотор и крыльчатка вентилятора	22
7	Рабочая камера	24
8	Дверь	28
9	Внешний корпус	32
10	Подача воды	36
11	Система CleanJet + Care	40
12	Части газа	42
13	Стандартный аксессуар	48

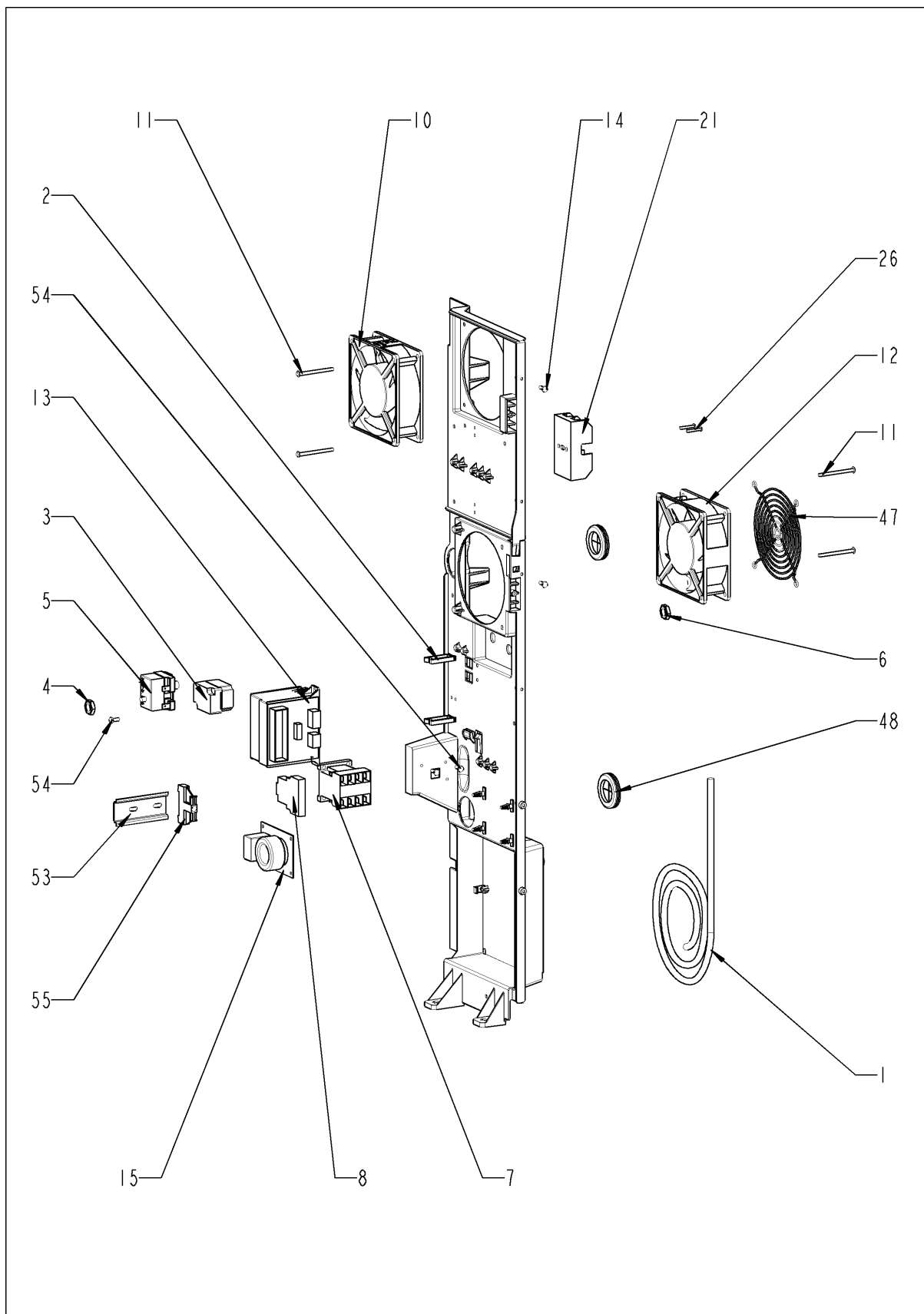
Панель управления

Поз.	Артикул	Описание	Кол-во
1	87.00.000	Вставка панели управления с декоративной накладкой	1
2	42.00.002	Плата управления	1
3	10.00.916	Шестигранная гайка М4 с буртиком	6
4	10.00.355	Проставочная втулка, черная, линия	6
5	2020.0400	Фиксатор для кабеля	2
6	16.00.232	Рукоятка диска набора	1
7	40.00.404	Генератор импульсов	1
9	40.02.087	Зуммер	1
10	1104.0121	Самозажимная шестигранная гайка М4	1
11	5110.1029	Уплотнение переключателя режимов	1
14	16.00.387	Крепеж уплотнения и кромки уплотнения	1
15	16.00.555	Декоративная накладка *RAT*	1

Электроустановка

Поз.	Артикул	Описание	Кол-во
1	10.00.709	Шестигранная гайка М6 с буртиком	2
2	10.00.239	Винт EJOT 4x10	5
16	42.00.065	Плата управления входными-выходными сигналами	1
17	40.00.417	Фиксатор платы управления	2
18	1104.0801	Каркасная гайка М4	1
19	10.00.243	Проставочная втулка М4x8	1
20	1104.0120	Шестигранная гайка М4	1
21	40.01.579	Фиксатор платы управления	3
22	40.00.471	Кабель шины передачи данных 0.8м	1
25	10.00.112	Кабельный зажим короткий	4
27	10.00.421	Кабельный зажим	8
28	10.00.111	Кабельный зажим длинный	5
28	10.00.111	Кабельный зажим длинный	1
29	10.00.112	Кабельный зажим короткий	2
31	10.00.471	Кабельный зажим d10-12 мм	3
32	10.00.471	Кабельный зажим d10-12 мм	3
43	1106.0160	Шестигранная гайка М6	1
44	1206.0120	Шайба-гровер А6,4	1
45	4002.0110	Кабельная муфта	2
57	40.01.596	Кабель питания 3x2,5мм ² 3m	1
59	40.00.320	Кабельная муфта М20x1.5	1
61	40.00.471	Кабель шины передачи данных 0.8м	1
62	40.01.091	Кабель шины передачи данных 0.4м	1
A		Агрегат контактора	1

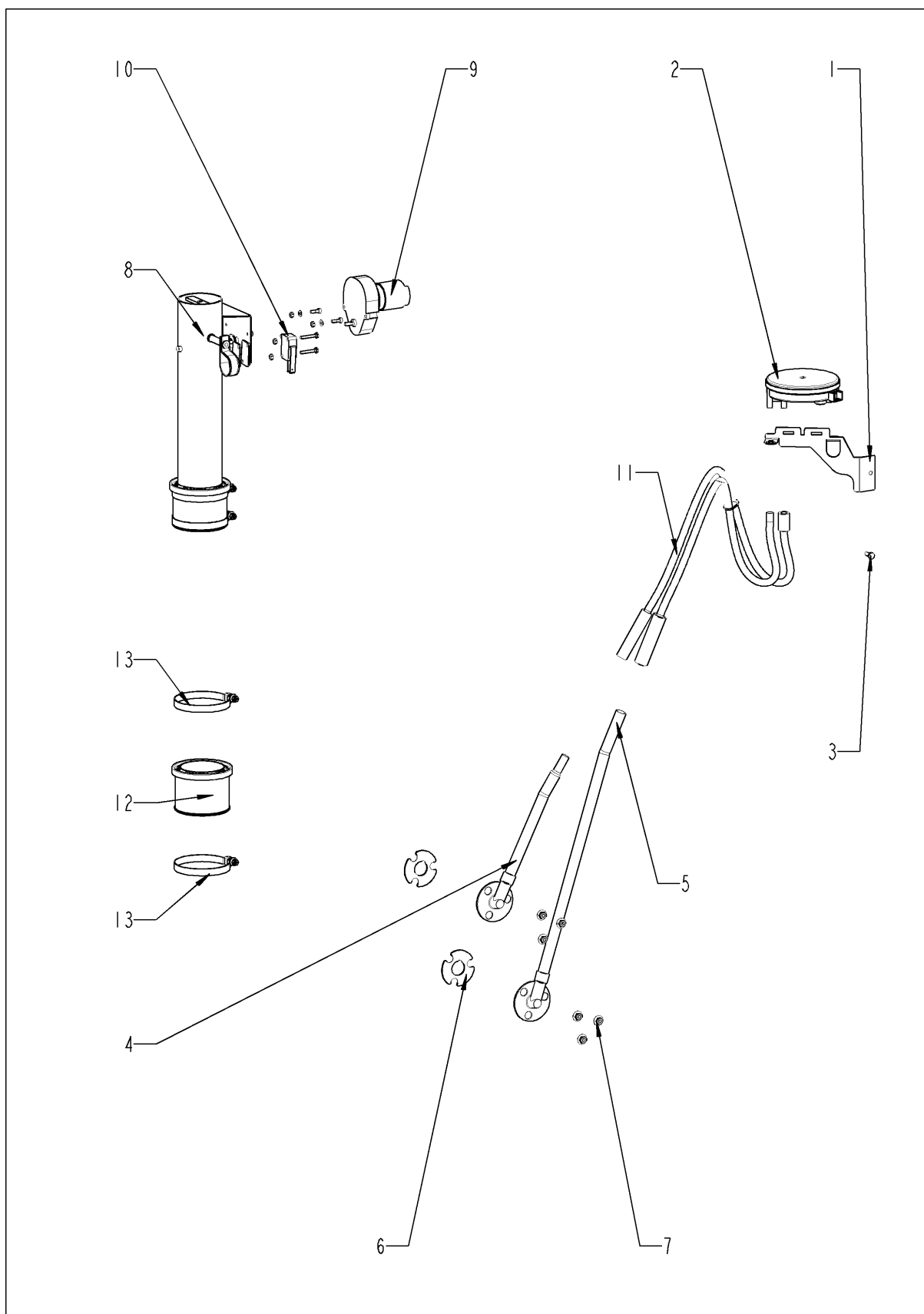
Электроустановка



Электроустановка

Поз.	Артикул	Описание	Кол-во
1	40.01.300	Жгут кабелей управления	1
2	10.00.111	Кабельный зажим длинный	4
3	40.02.515	Аварийный термостат парогенератора 315°F/157°C	1
4	3014.0302	Шестигранная гайка M10 для аварийного термостата	1
5	40.01.482	Аварийный термостат рабочей камеры 365°C	1
6	3014.0327	Шестигранная гайка M10x1,0	1
7	40.02.917	Контактор 3TG1010-2AK2	1
10	3101.1008	Вентилятор охлаждения	1
11	10.00.238	Винт Torx 4x50	4
12	3101.1008	Вентилятор охлаждения	1
13	40.00.277	Трансформатор	1
14	10.00.239	Винт EJOT 4x10	1
15	40.01.483	Фильтр электрошумов	1
21	40.02.512	Вставкодержатель 2полюсный	1
26	10.00.240	Винт Torx 3x20	2
47	2005.0106	Защитная решетка вентилятора	1
48	4007.0620	Мембрана DGC 29	2
53	40.00.519	Установочная направляющая контактора 75мм	1
54	10.00.239	Винт EJOT 4x10	2
55	4001.1203	Торцевая пластина установочной направляющей	1
57	40.02.892	Проводка кабеля, клапан соленоида/СЧ-nasos	1
62	40.00.230	Кабель газового клапана	1
63	40.00.215	Кабель нагнетателя горелки	1
66	40.00.237	Кабель заземления	2
71	40.00.205	Кабель электрода уровня воды	1
72	40.00.213	Кабель управления трансформатора	1
73	40.00.210	Кабель управления трансформатора	1
74	40.00.207	Кабель датчика дифференциального давления	1
75	40.00.208	Кабель мотора заслонки	1
80	40.02.402	Многоконтактный разъем 7-контактный Trafo pri.	1

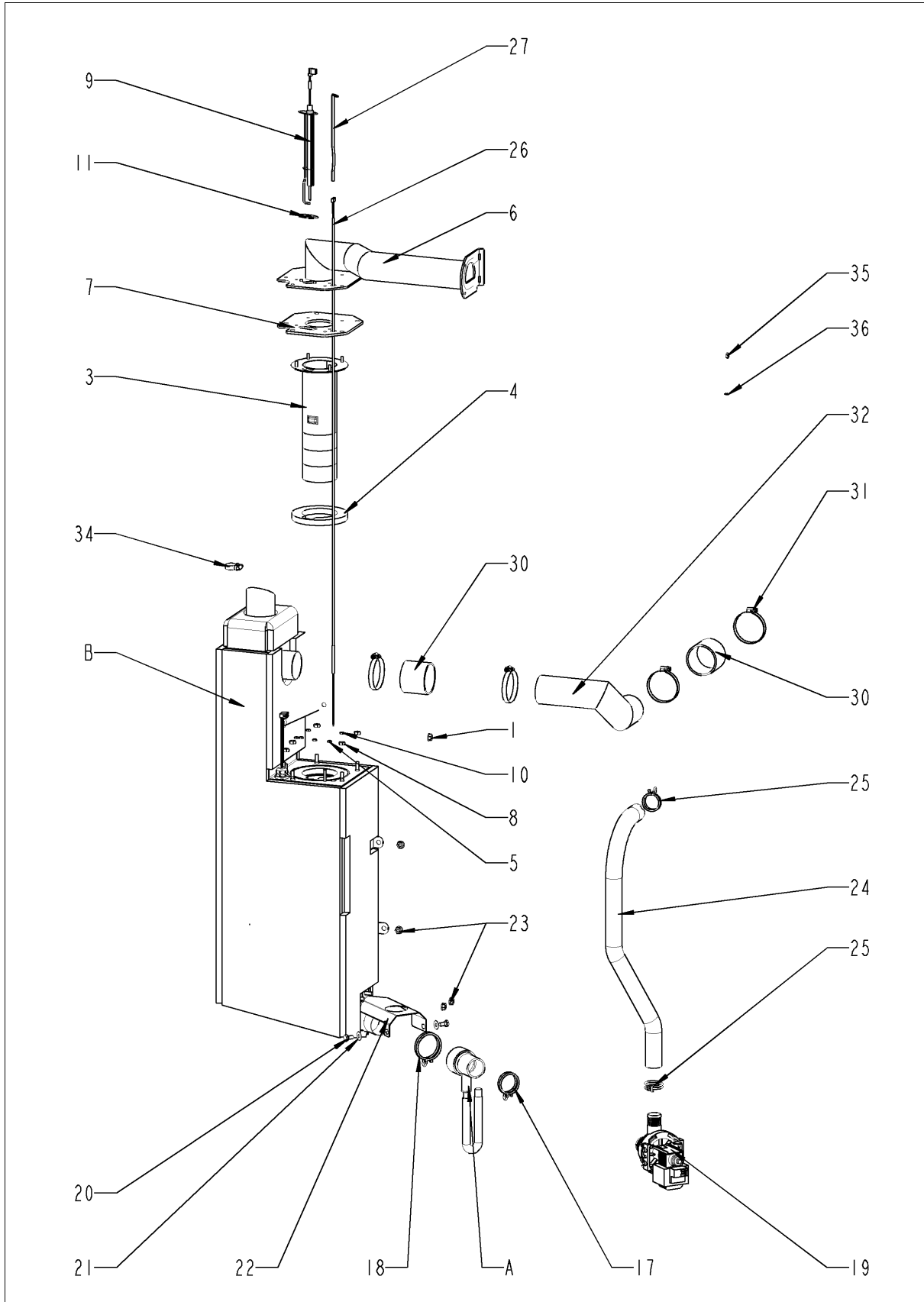
Контроль влажности ClimaPlus



Контроль влажности ClimaPlus

Поз.	Артикул	Описание	Кол-во
1	22.00.326	Крепеж датчика давления	1
2	3017.1011	Датчик давления регулятора влажности Huba 401	1
3	10.00.239	Винт EJOT 4x10	1
4	22.00.517	Inner humidity meas. Piece	1
5	22.00.200	Внешний патрубок датчика дифференциального давления	1
6	22.00.198	Уплотнение патрубка	2
7	1104.0122	Шестигранная комбинированная гайка M4	6
8	22.00.576	Humidity control cpl. with motor	1
9	3101.1010	Мотор заслонки	1
10	3016.0102	Микропереключатель	1
11	22.00.525	Hose set f. humidity control	1
12	22.00.564	Gasket f. ventilation	1
13	2066.0504	Хомут 40-60мм	1

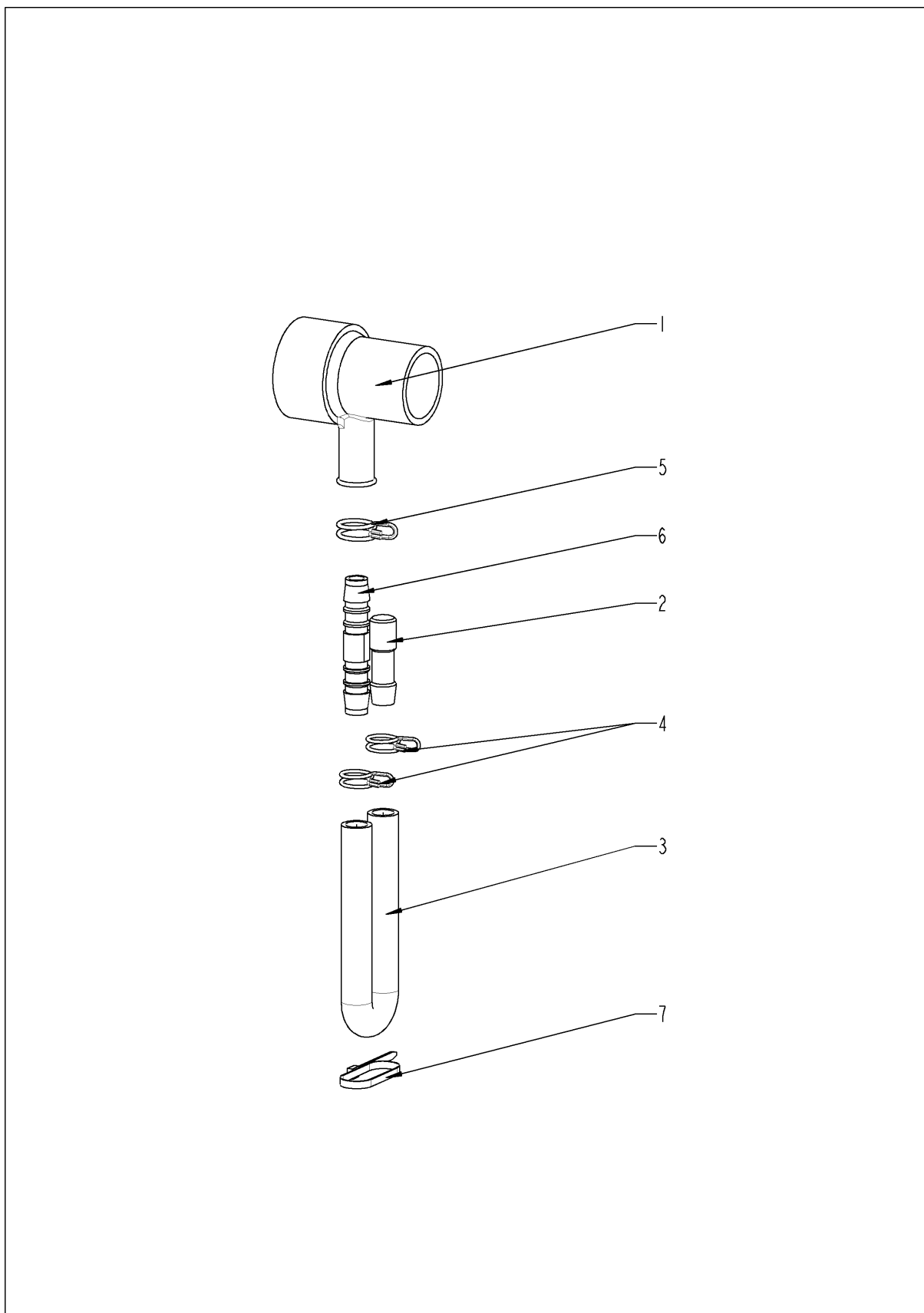
Парогенератор



Парогенератор

Поз.	Артикул	Описание	Кол-во
1	1106.0803	Шестигранная гайка М6 с гальваническим покрытием	1
3	72.00.009	Горелка парогенератора	1
4	72.00.048	Изоляция горелки парогенератора	1
5	1104.0122	Шестигранная комбинированная гайка М4	4
6	70.00.049	Трубка горелки	1
7	72.00.020	Уплотнение кронштейна горелки	1
8	1105.0121	Шестигранная гайка М5 с гальваническим покрытием	3
9	44.00.249	Электрод зажигания парогенератора	1
10	1104.0120	Шестигранная гайка М4	2
11	44.00.250	Уплотнение электрода зажигания	1
17	2066.0519	Хомут 35,6мм	1
18	2066.0526	Хомут \varnothing 46mm	1
19	44.00.207	Насос парогенератора	1
20	1006.0762	Винт с шестигранной головкой М6х10	2
21	1306.0222	Шайба А6,4х15х1,5	2
22	44.00.225	Крепеж насоса парогенератора	1
23	10.00.709	Шестигранная гайка М6 с буртиком	2
24	44.00.241	Сливной шланг парогенератора	1
25	2066.0518	Хомут 30мм	2
26	40.01.095	Термопара парогенератора (В5)	1
27	44.00.517	Крепеж термостата парогенератора	1
30	2112.1006	Шланг подачи пара 50х7мм	2
31	2066.0504	Хомут 40-60мм	4
32	44.00.311	Паропровод	1
34	2066.0205	Хомут 8-16х9мм SW 7мм	1
35	1105.0120	Шестигранная гайка М5	1
36	1205.0120	Шайба-гровер А5,3	1
A	8354.1320	Горловина соединения насоса в сборе	1
B	44.01.093	Парогенератор с теплоизоляцией	1

Горловина соединения насоса

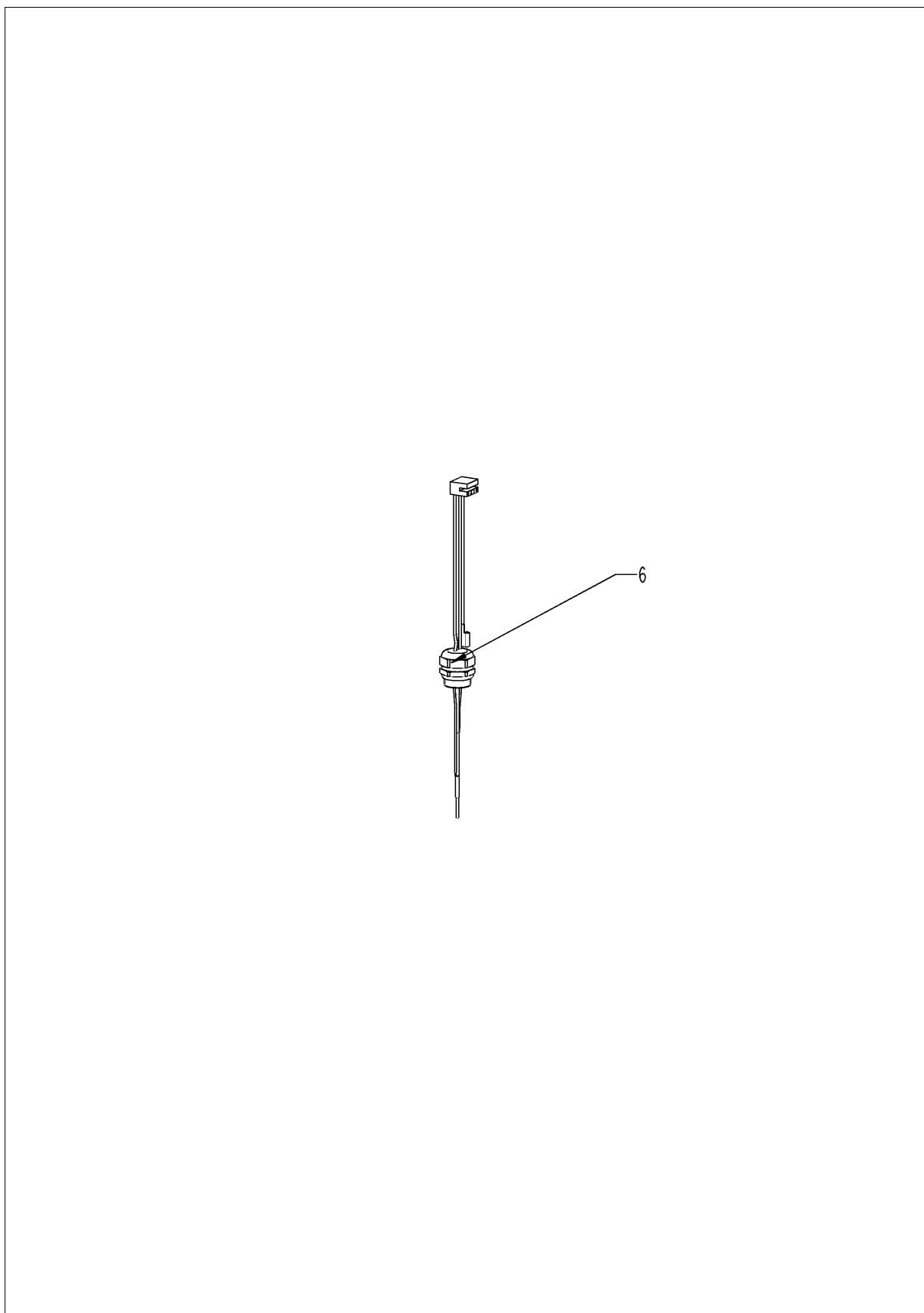




Горловина соединения насоса

Поз.	Артикул	Описание	Кол-во
1	2118.1000	Горловина соединения насоса	1
2	2120.1259	Заглушка 10мм	1
3	2110.1008	Силиконовая трубка \varnothing 10x2мм	1
4	2066.0527	Хомут \varnothing 14mm	2
5	2066.0530	Хомут \varnothing 16.4mm	1
6	2062.0331	Соединительный шланг высокого давления GS 10	1
7	4005.0101	Пластиковая застежка 145 мм	1

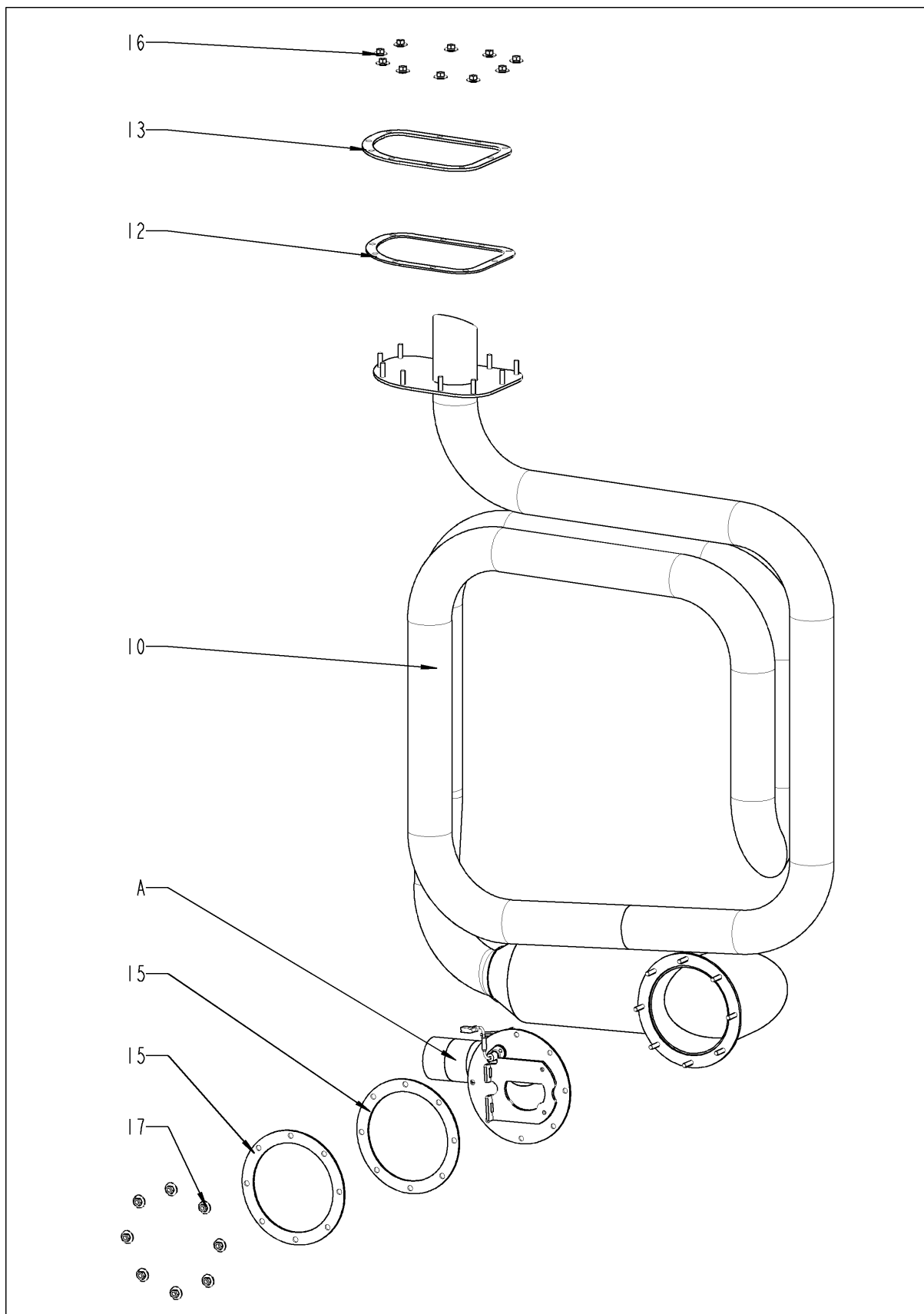
Парогенератор с теплоизоляцией



Парогенератор с теплоизоляцией

Поз.	Артикул	Описание	Кол-во
3	5012.0566	Уплотнительное кольцо коллектора охлаждения	1
4	44.00.263	Панель смотрового отверстия парогенератора	1
5	44.00.264	Прижимная пластина панели смотрового отверстия парогенератора	1
6	44.00.287	Электрод уровня воды 135мм	1
7	1105.0121	Шестигранная гайка M5 с гальваническим покрытием	2

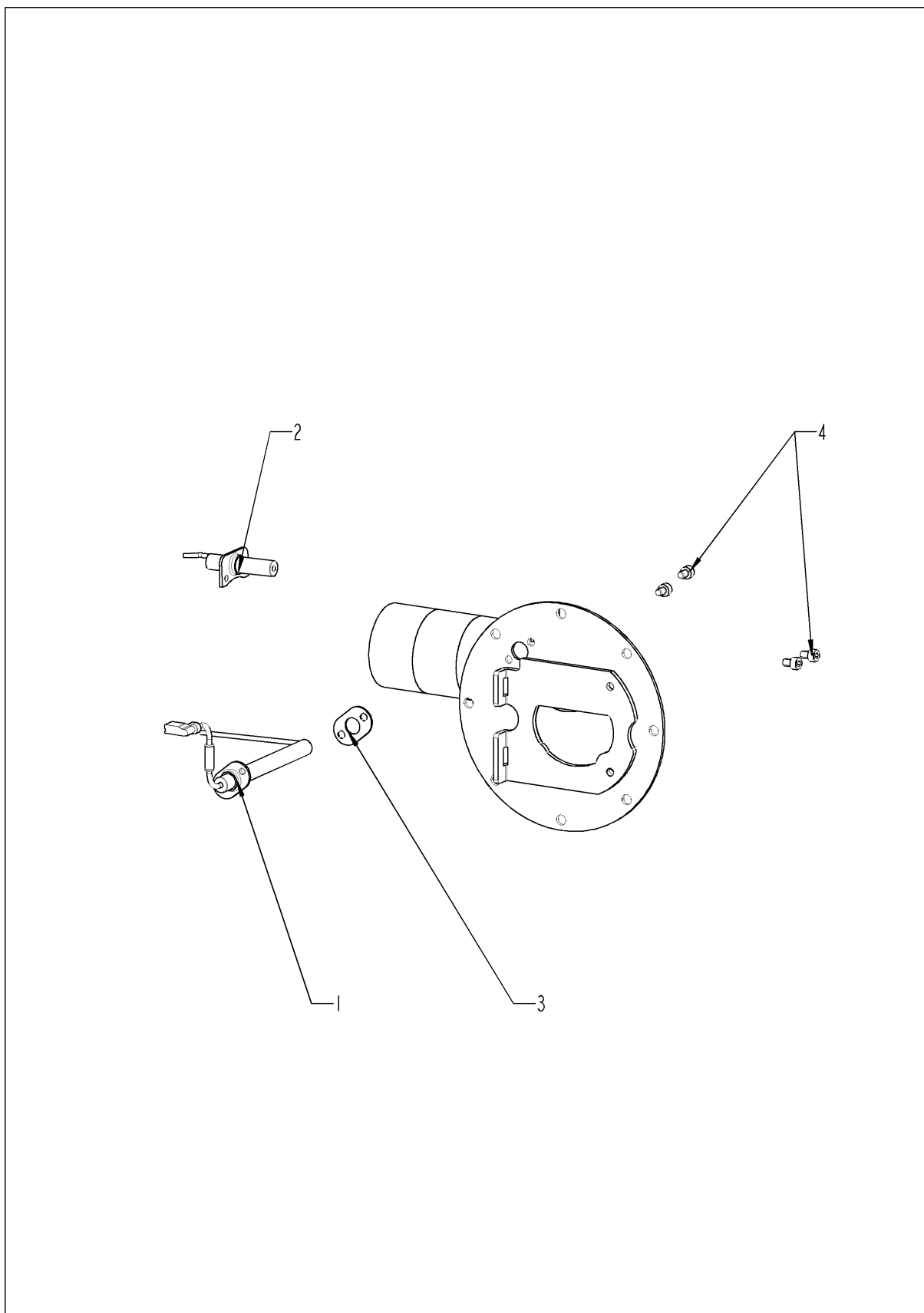
ТЭНы рабочей камеры



ТЭНы рабочей камеры

Поз.	Артикул	Описание	Кол-во
10	74.00.148	Теплообменник	1
12	74.00.234	Уплотнение между теплообменником и рабочей камерой	1
13	74.00.313	Контрфланец теплообменника	1
15	74.00.296	Уплотнение теплообменника нижнее	2
16	1105.0122	Шестигранная гайка M5 V2A	10
17	1105.0122	Шестигранная гайка M5 V2A	8
A	74.00.222	Горелка рабочей камеры	1

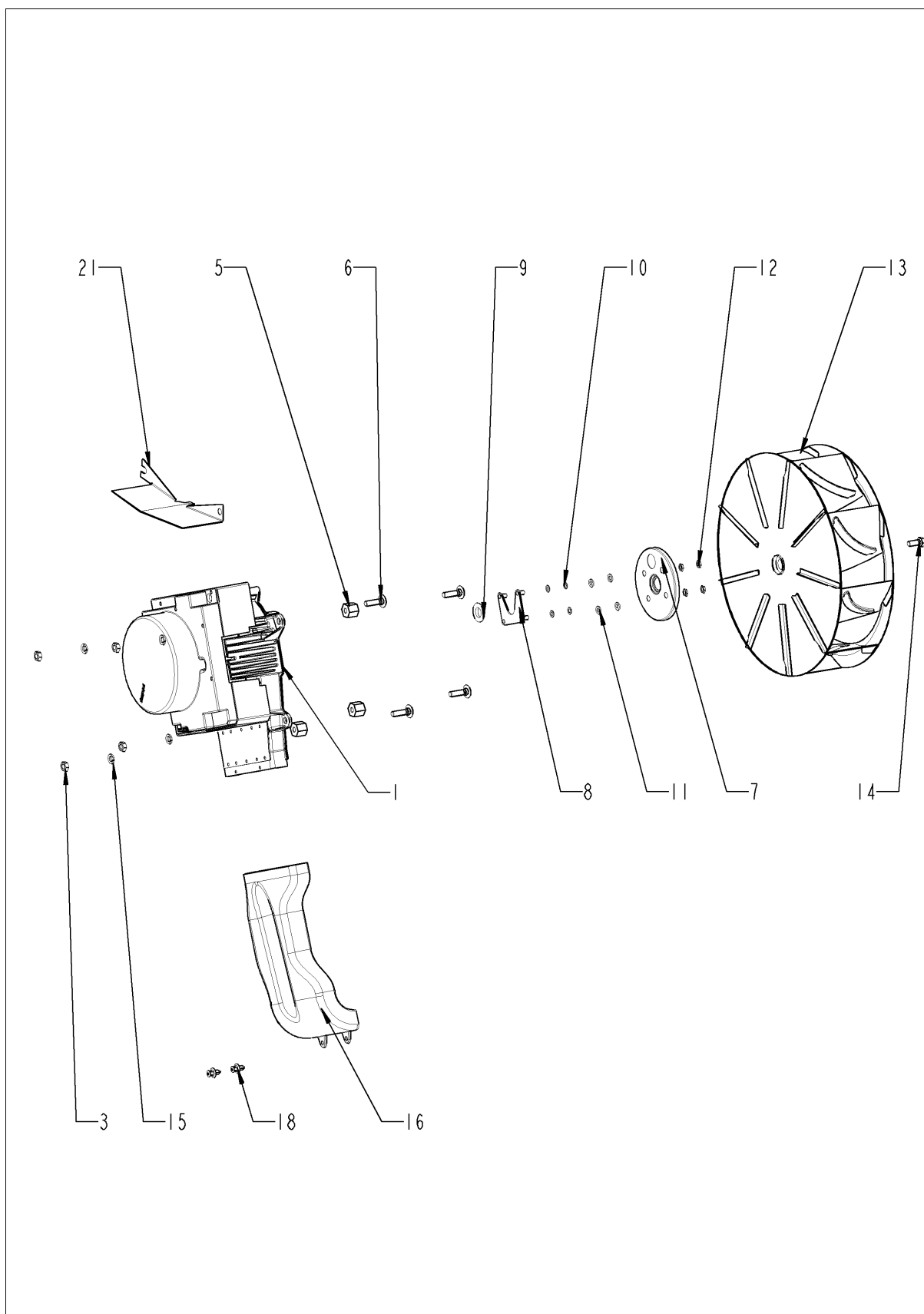
Горелка рабочей камеры



Горелка рабочей камеры

Поз.	Артикул	Описание	Кол-во
1	74.00.230	Электрод зажигания 1	1
2	74.00.235	Электрод зажигания 2	1
3	74.00.290	Уплотнение электрода горелки рабочей камеры	1
4	10.00.696	Винт с внутренним шестигранником M4x6 A2 ISO 7380, предварительно грунто	4

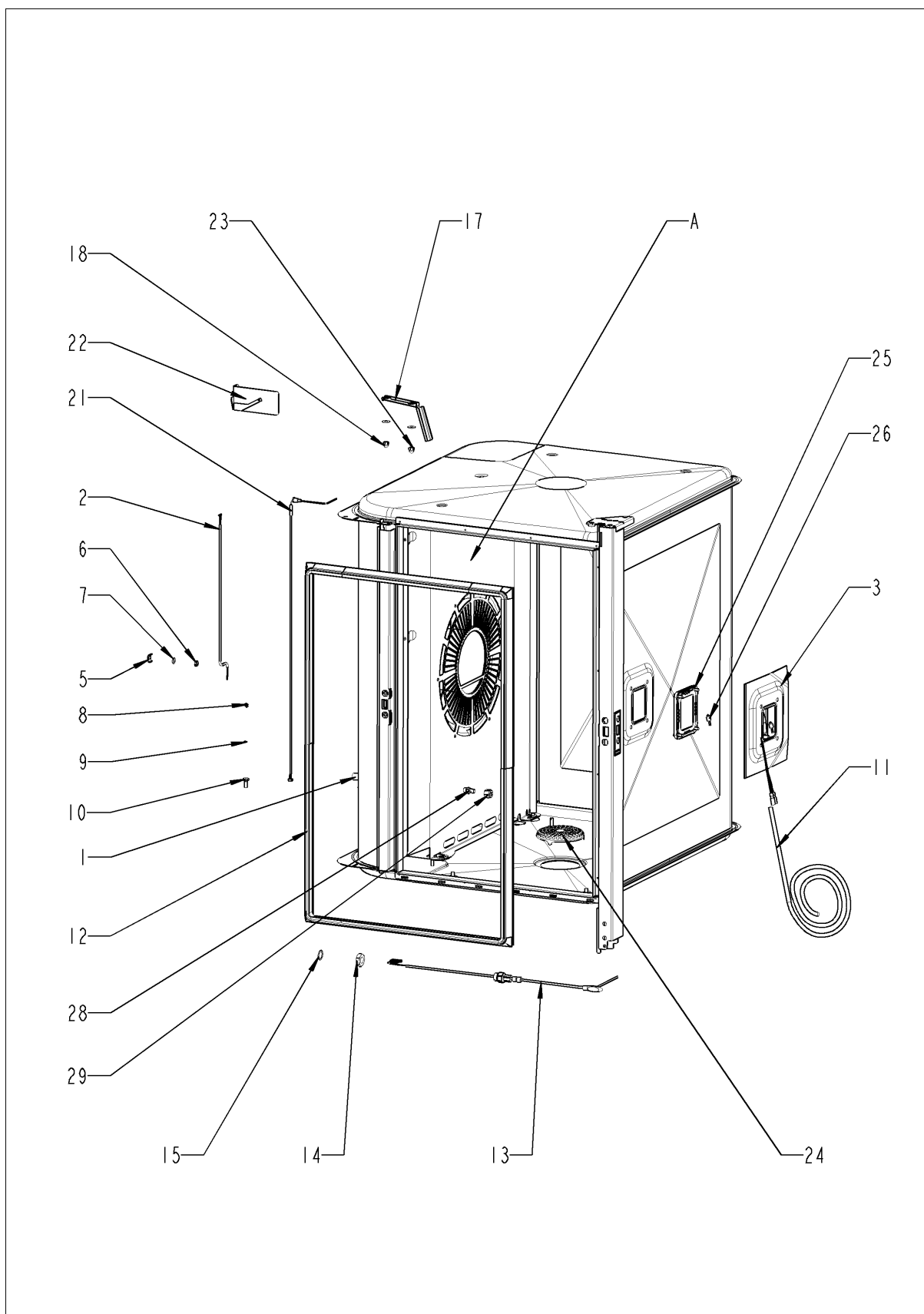
Мотор и крыльчатка вентилятора



Мотор и крыльчатка вентилятора

Поз.	Артикул	Описание	Кол-во
1	40.00.274	Мотор вентилятора	1
3	10.00.710	Шестигранная гайка M8 с буртиком	4
5	2120.1306	Проставочная втулка SW19x17	4
6	10.00.093	Болт с четырехгранным утолщением M8x30	1
7	22.00.123	Фланец сальника вала мотора	1
8	22.00.120	Опора фланца сальника	1
9	22.00.083	Сальник вала мотора	1
10	1315.0101	Шайба медная 6x10	4
11	1306.0120	Шайба A6,4	4
12	1106.0220	Шестигранная гайка M6, плоская	4
13	22.00.188	Крыльчатка вентилятора \varnothing 340x110	1
14	10.00.565	Винт с шестигранной головкой M8x20	1
15	1308.0162	Шайба A8,4	1
16	40.02.461	Куртка вентиляции	1
18	10.00.989	Заклепка с винтом	2
21	40.03.387	Защитная пластина мотора вентилятора	1

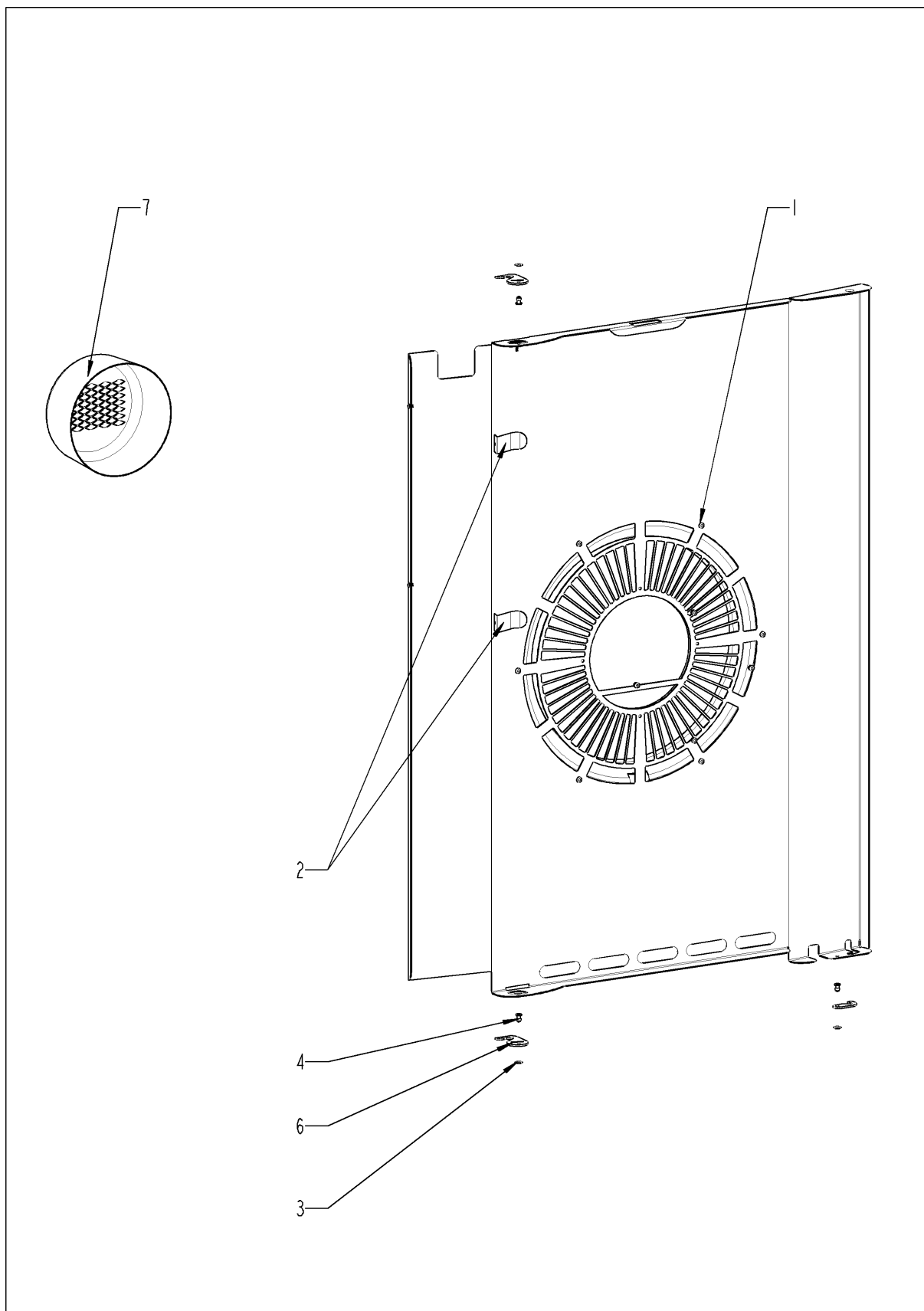
Рабочая камера



Рабочая камера

Поз.	Артикул	Описание	Кол-во
1	2120.1277	Основание датчика	1
2	40.00.290	Термопара регулятора влажности	1
3	40.00.098	Отражатель внутреннего освещения	1
4	10.00.041	Заклепочная гайка М5	4
5	1330.0100	Прижимная планка датчика	1
6	1106.0224	Шестигранная самоконтрящаяся гайка М5	1
7	1306.0120	Шайба А6,4	1
8	1104.0120	Шестигранная гайка М4	1
9	1204.0120	Шайба-гровер А4,3	1
10	1006.0760	Винт с шестигранной головкой М6х16	1
11	40.00.211	Электропроводка внутреннего освещения	1
12	20.00.396	Уплотнение двери	1
13	40.01.604	Термокерн	1
14	10.00.612	Шестигранная гайка М16, плоская	1
15	1315.0104	Шайба медная 16х20х1,5	1
17	40.01.317	Экран датчика температуры сердцевины	1
18	10.00.745	Cap nut М6*А2	2
21	40.01.097	Термопара рабочей камеры (В1)	1
22	40.00.531	Внутренний экран датчика рабочей камеры	1
23	10.00.745	Cap nut М6*А2	1
24	20.00.998	Сливная решетка Ø70	1
25	40.00.091	Установочная рамка со стеклом и уплотнениями	1
26	3024.0201	Галогеновая лампа рабочей камеры 300°С	1
28	50.00.844	Форсунка увлажнения	1
29	50.00.846	"Соединительная гайка М12х13.2 N	1
А	22.00.382	Завихритель	1

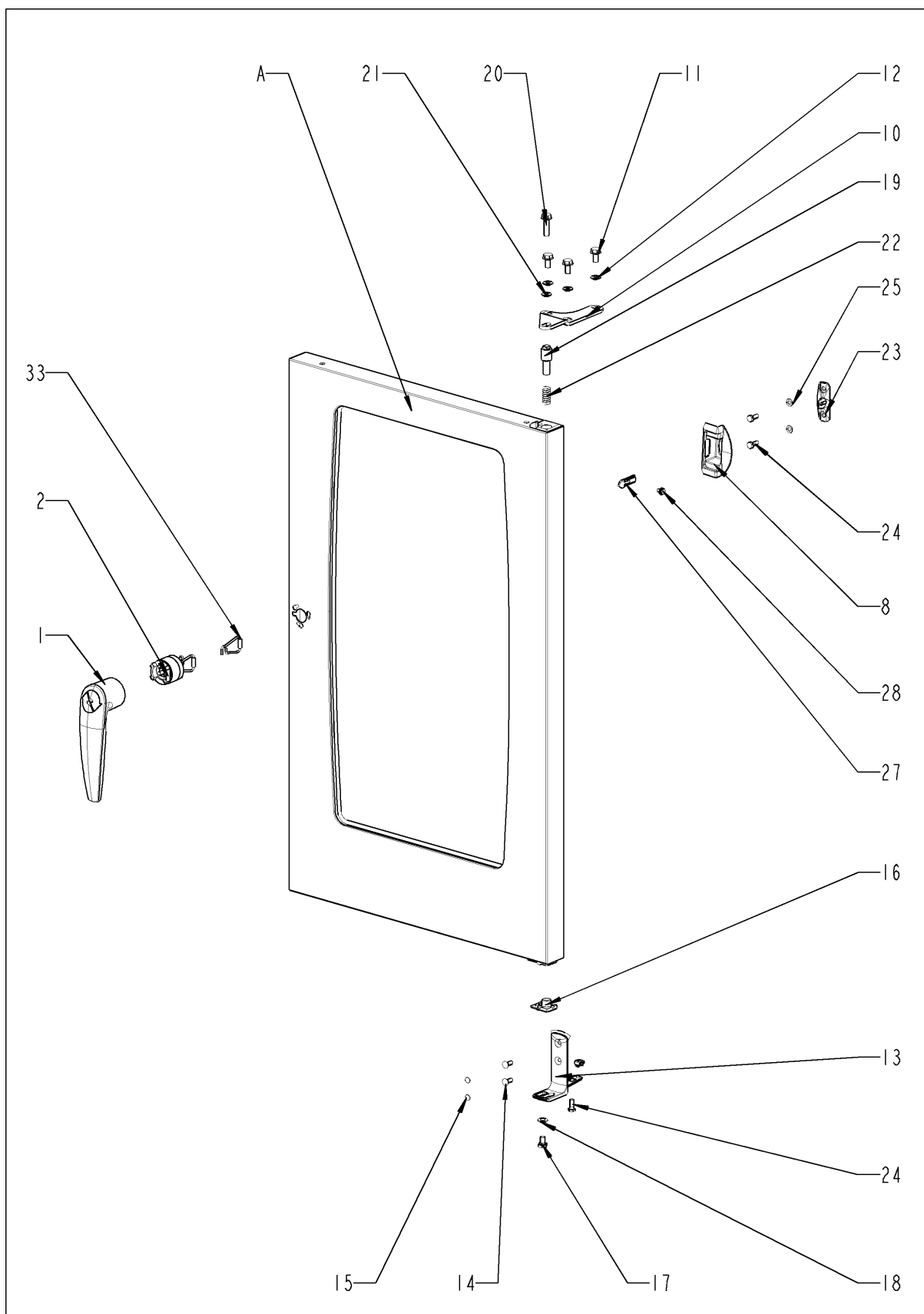
Завихритель



Завихритель

Поз.	Артикул	Описание	Кол-во
1	10.00.515	Заклепка 3.2x5 A4	1
2	40.01.289	Фиксатор кабеля температуры сердцевины	1
3	10.00.744	Шайба A4,3 *A4	1
4	1604.0167	Заклепка 4x10	1
6	2760.1370	Фиксатор воздушной перегородки	1
7	22.00.361	Вытяжка завихрителя	1

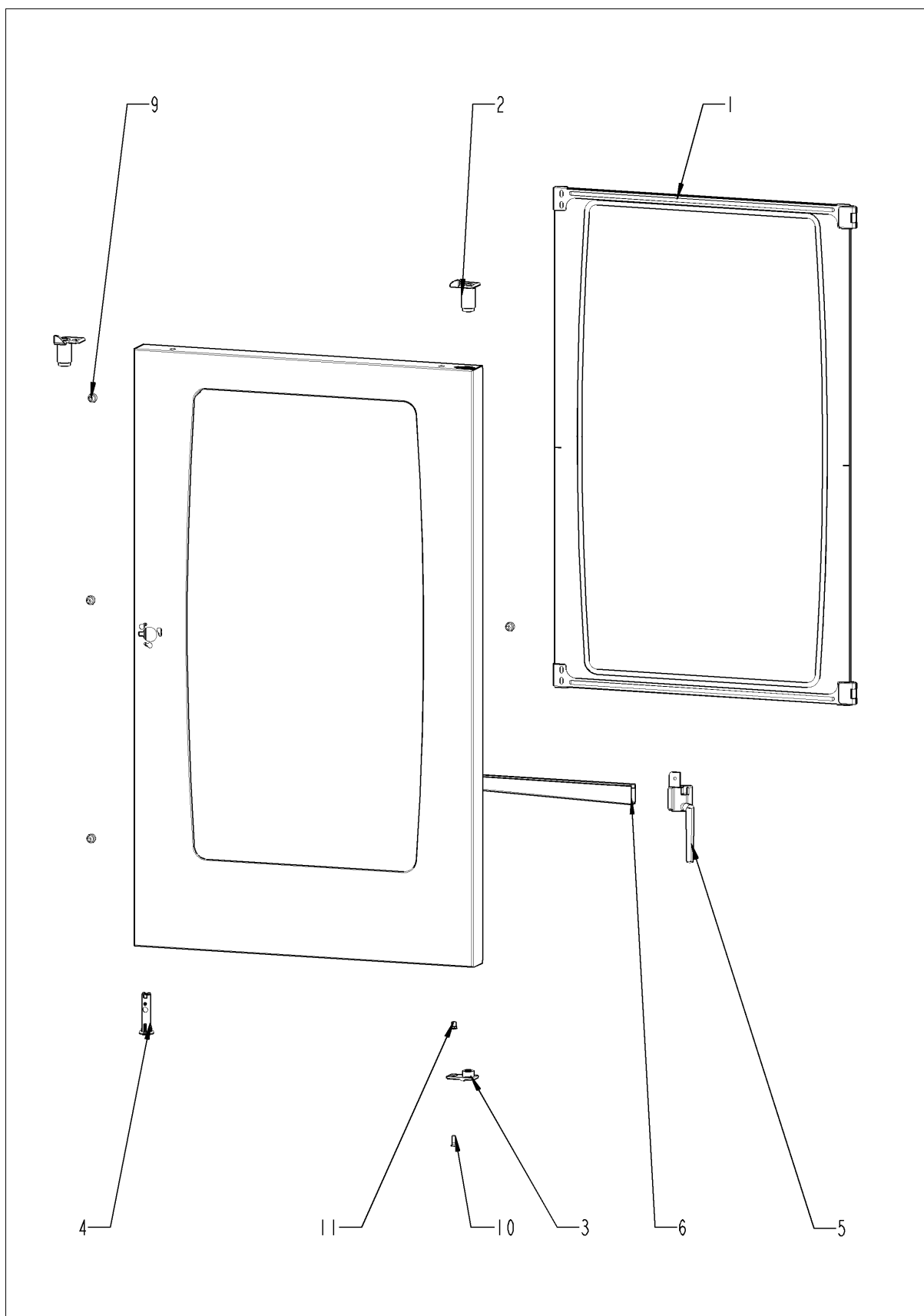
Дверь



Дверь

Поз.	Артикул	Описание	Кол-во
1	24.00.152	Рукоятка двери	1
2	24.00.176	Дверной замок	1
8	24.00.504	Крышка замка	1
10	24.00.133	Верхний кронштейн двери	1
11	1008.0768	Декоративный винт M8x16	3
12	1308.0160	Шайба A8,4	3
13	24.00.223	Нижний кронштейн двери	1
14	1006.1962	Винт с потайной головкой Torx M6x16	2
15	10.00.090	Колпачок для винта Torx T30	2
16	24.00.137	Ось двери	1
17	10.00.099	Винт с шестигранной головкой M8x12	1
18	1308.0160	Шайба A8,4	1
19	24.00.048	Ось дверная	1
20	1008.0769	Декоративный винт M8x30	1
21	1308.0160	Шайба A8,4	1
22	2001.0109	Пружина сжатия	1
23	24.00.141	Кронштейн защелки двери	1
24	1006.0760	Винт с шестигранной головкой M6x16	2
25	1306.0120	Шайба A6,4	2
27	24.00.142	Защелка	1
28	1005.2000	Стопорный зубчатый винт M5x8	1
33	24.01.100	Пружинная скоба дверного замка	1
A	24.00.093	Дверь	1

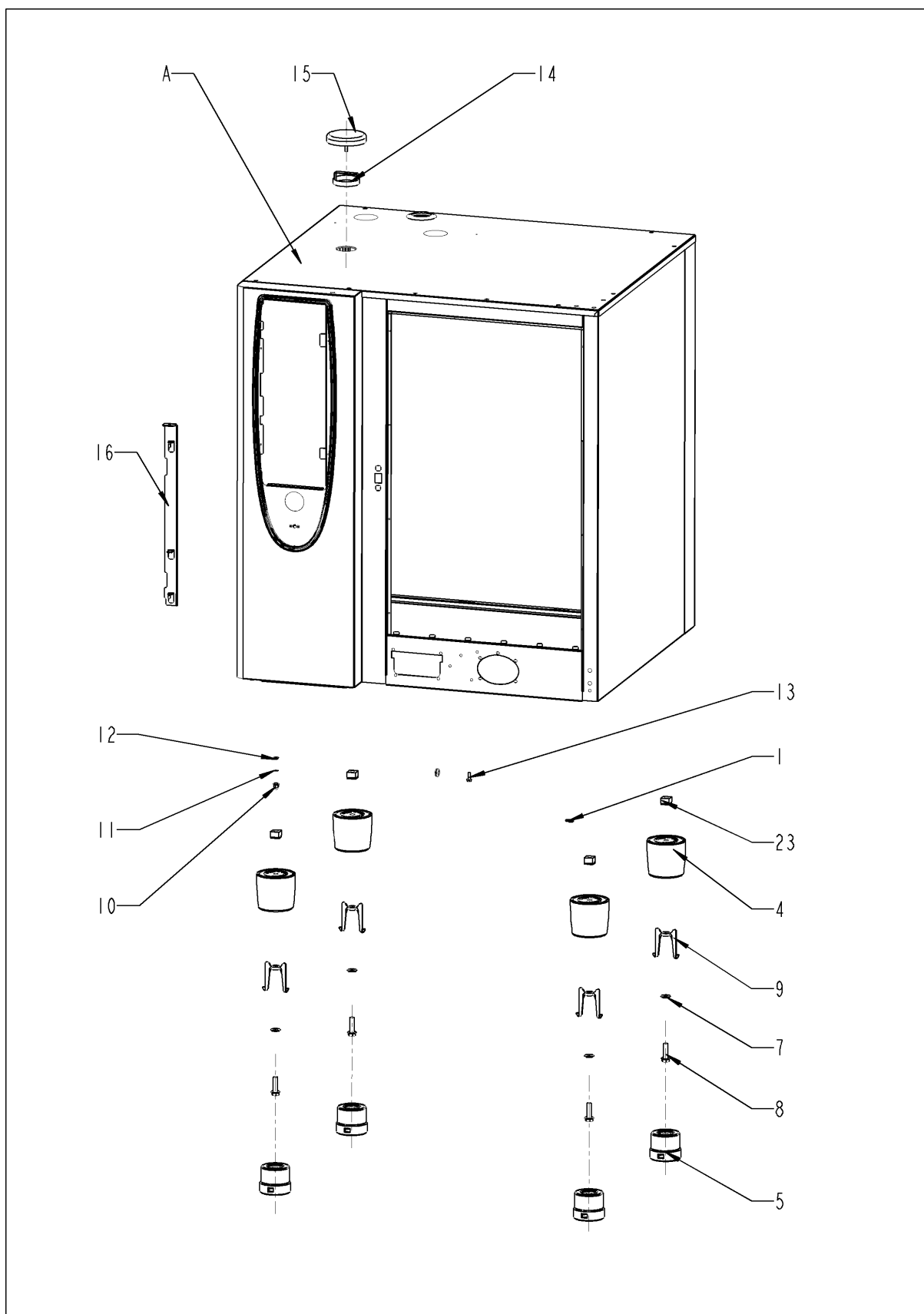
Дверь



Дверь

Поз.	Артикул	Описание	Кол-во
1	24.00.164	Внутреннее стекло двери	1
2	24.00.147	Втулка верхней оси двери	1
3	24.00.146	Установочная ось двери	1
4	24.00.502	Фиксатор магнита	1
5	24.01.188	Стеките для Коллектор конденсата двери	1
6	24.01.800	Door drip collector	1
9	24.00.171	Силиконовый буфер 7мм	1
10	1005.1966	Винт с потайной головкой Torx M5x16	2
11	10.00.041	Заклепочная гайка M5	2

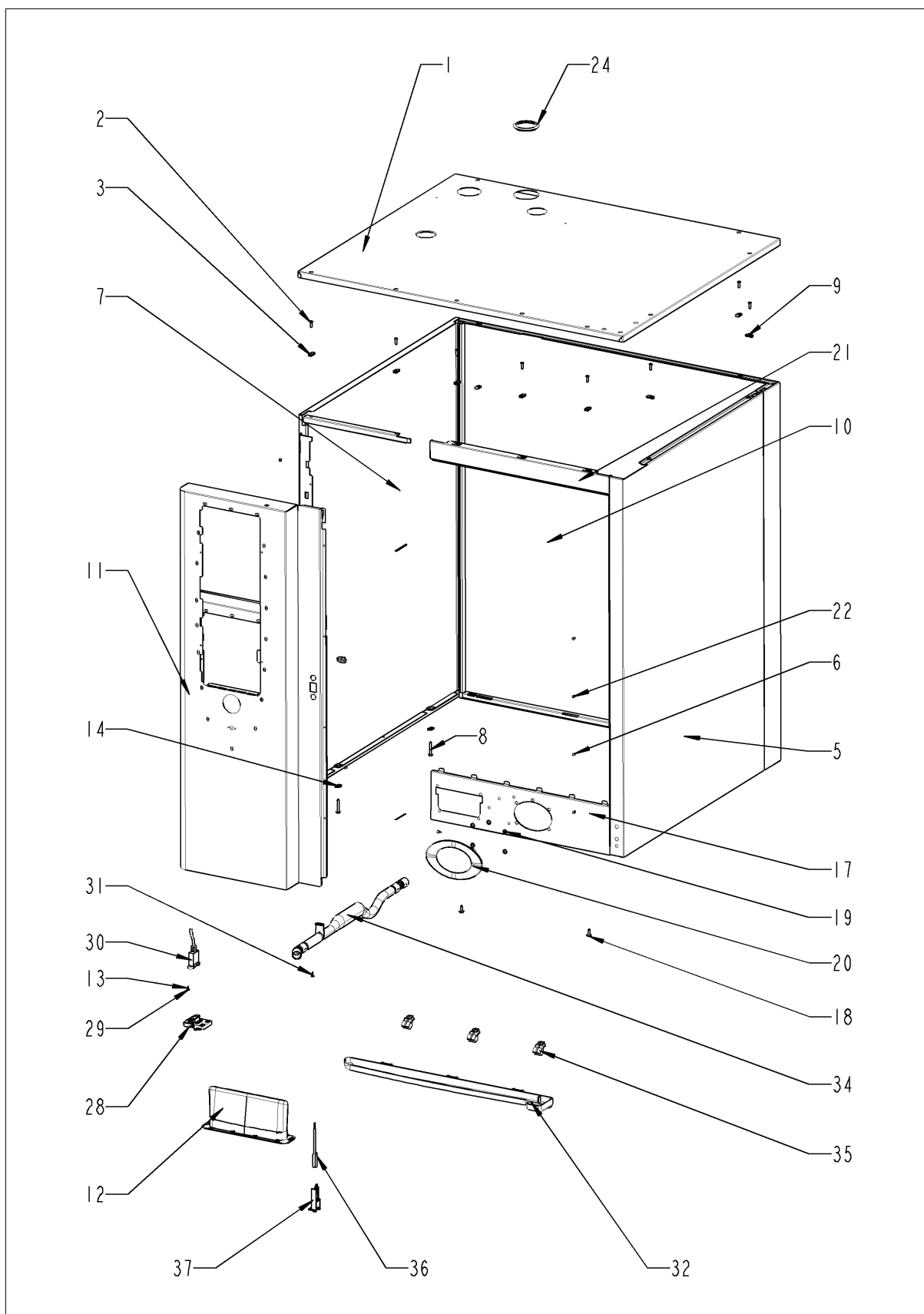
Внешний корпус



Внешний корпус

Поз.	Артикул	Описание	Кол-во
1	1104.0820	Фиксирующая гайка 4,2мм	2
4	12.00.205	Верхняя часть подставки	4
5	12.00.206	Нижняя часть подставки	4
7	1328.0102	Шайба предохранительная A10,2	4
8	10.00.975	Винт с шестигранной головкой M10x35	4
9	12.00.516	Turning lock f. lower part of pedestal	4
10	10.00.745	Cap nut M6*A2	1
11	1206.0120	Шайба-гровер A6,4	1
13	1005.2100	Стопорный зубчатый винт M5x16	1
14	22.00.354	Дистанционное кольцо	1
15	22.00.353	Крышка вентиляционного отверстия	1
16	16.01.327	Механизм открытия вставки панели	1
23	1106.0802	Каркасная гайка M6	4
A		Exterior шкаф	1

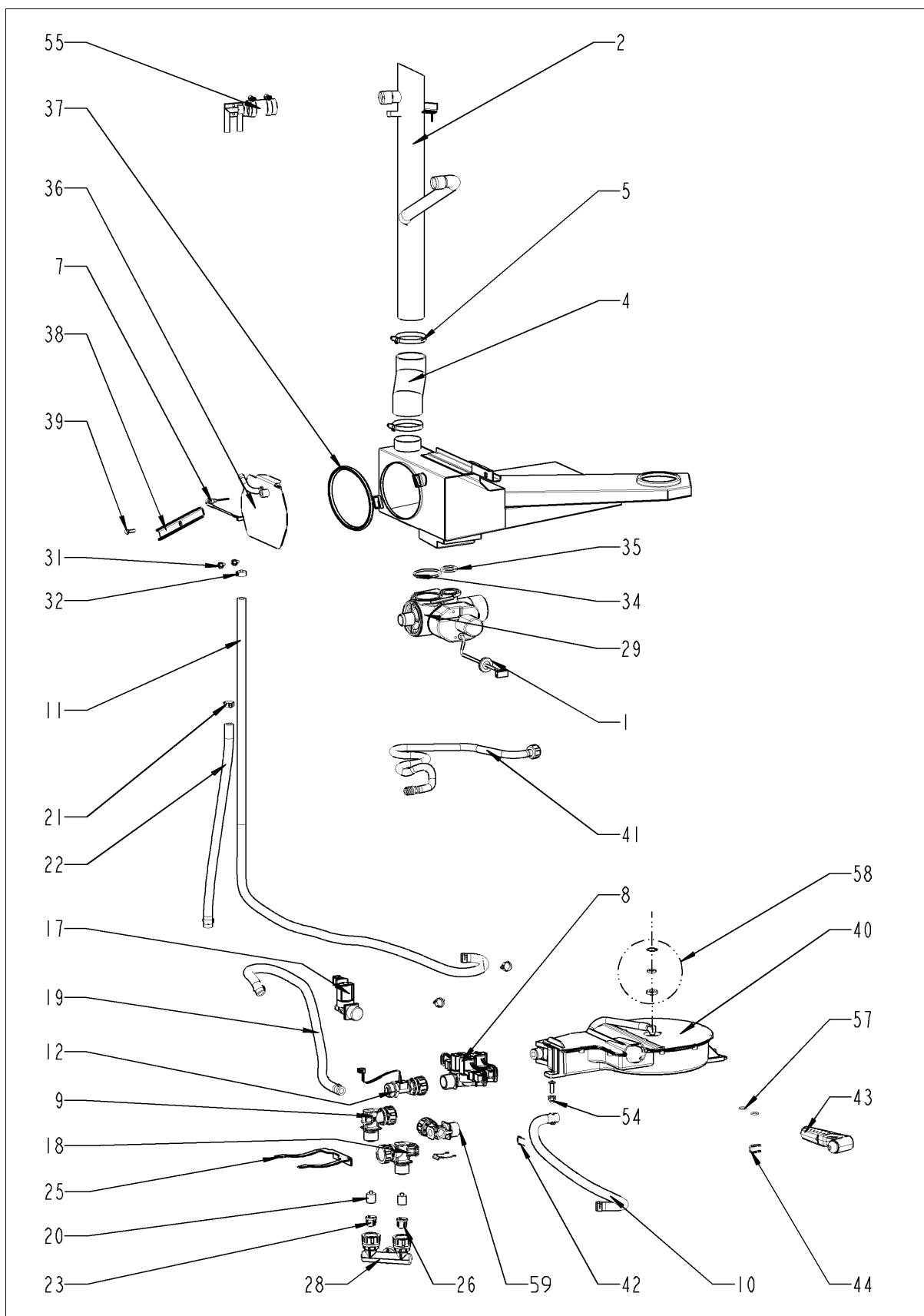
Внешний корпус



Внешний корпус

Поз.	Артикул	Описание	Кол-во
1	16.00.817	Верхняя панель	1
2	1003.2265	Самонарезной винт с потайной головкой 4,2x16	9
3	1104.0820	Фиксирующая гайка 4,2мм	9
4	1004.2160	Самонарезной винт с шестигранной головкой 4,2x16	2
5	16.00.127	Правая боковая панель	1
6	1603.0166	Заклепка 3.2x7.9 CNS высаженная	4
7	16.00.128	Левая боковая панель	1
8	10.00.102	Самонарезной шестигранный винт B4,2x32	2
9	1104.0820	Фиксирующая гайка 4,2мм	2
10	16.00.137	Задняя панель	1
11	16.00.290	Передняя панель	1
12	16.00.673	Воздушный фильтр	1
13	10.00.103	Винт EJOT 3.5x10	1
14	1104.0820	Фиксирующая гайка 4,2мм	1
17	16.01.488	Нижняя перекладина	1
18	1004.2160	Самонарезной винт с шестигранной головкой 4,2x16	2
19	1107.0100	Крепежная шайба $\varnothing 4$	5
20	50.00.751	Пластиковый кожух для ручного душа с изоляционной лентой	1
21	16.00.180	Верхняя перекладина	1
22	1603.0166	Заклепка 3.2x7.9 CNS высаженная	4
24	16.01.433	Уплотнение вентиляционной трубы d=53 мм	1
28	16.00.329	Крышка USB-интерфейса	1
29	10.00.103	Винт EJOT 3.5x10	1
30	40.00.469	Кабель интерфейса USB 0.9м	1
31	10.00.460	Винт EJOT 3,5x14	2
32	50.00.286	Желоб для конденсата	1
34	50.01.191	Труба стока	1
35	50.00.296	Фиксатор желоба для сбора конденсата	3
36	40.00.335	Датчик контакта двери	1
37	16.01.146	Кронштейн датчика контакта двери	1

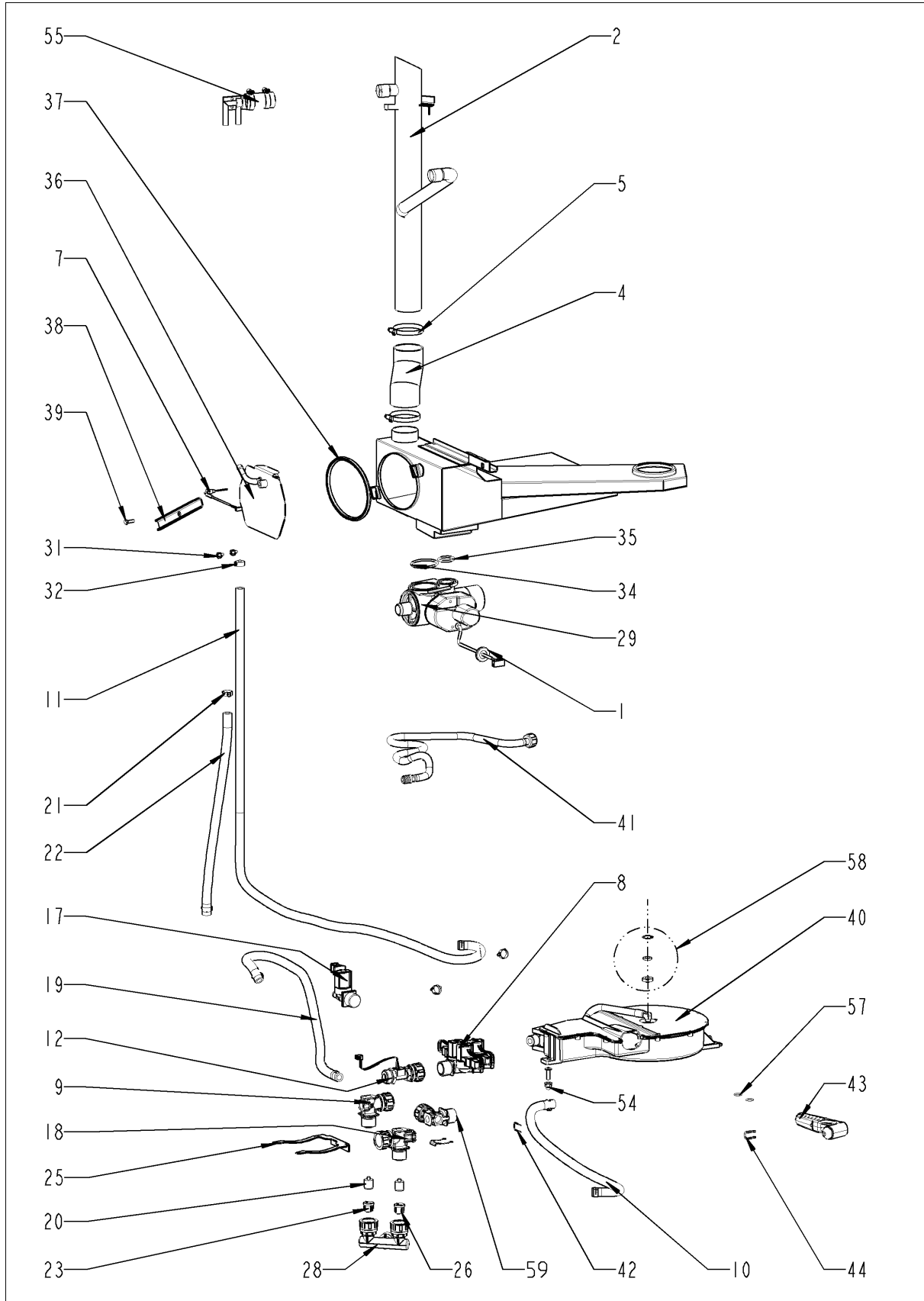
Подача воды



Подача воды

Поз.	Артикул	Описание	Кол-во
1	2022.0101	Уплотнительное кольцо 18мм	1
2	54.00.222	Вентиляционный кожух	1
4	54.00.086	Резиновый соединительный патрубок вентиляционной трубы	1
5	2066.0504	Хомут 40-60мм	2
7	40.00.287	Термопара коллектора охлаждения	1
8	50.01.050	Трехвентильный электромагнитный клапан	1
9	50.00.071	Распределитель воды горизонтальный	1
10	2067.0050	Трубка высокого давления d10mm	.85
11	2067.0050	Трубка высокого давления d10mm	1.86
12	50.00.934	Датчик системы диагностики уровня накипи	1
12	44.00.670	Датчик системы диагностики уровня накипи с кабелем	1
17	50.01.146	Одновентильный электромагнитный клапан	1
18	50.00.070	Распределитель воды горизонтальный	1
19	2067.0050	Трубка высокого давления d10mm	.71
20	50.00.078	Прямоточный клапан DW16/DN12	2
21	10.00.810	Хомут Cobra 16/8	7
22	2067.0050	Трубка высокого давления d10mm	.64
23	1900.0202	Фильтр грубой очистки воды	2
25	50.00.086	Стопорная планка распределителя воды	1
26	1900.0202	Фильтр грубой очистки воды	1
27	2066.0205	Хомут 8-16x9мм SW 7мм	2
28	8664.1301	Т-образный штуцер подвода воды	1
29	54.00.357	Сливной шаровый клапан	1
31	10.00.449	Винт с плоско-выпуклой головкой Torx M6x16	2
32	10.00.249	Хомут кабеля D4.5 пластиковый	1
33	1104.0120	Шестигранная гайка M4	1
34	10.00.511	Уплотнительное кольцо шарового клапана 46x3.5	1
35	10.00.512	Уплотнительное кольцо шарового клапана 26x3.5	1
36	54.00.780	Крышка коллектора с форсункой	1
37	54.00.805	Уплотнение крышки коллектора	1
38	54.00.225	Прижимная планка	1
39	1008.0750	Винт с шестигранной головкой M5x16	1
40	50.00.140	Катушка душа	1
41	50.01.173	Соединяясь шланг	1
42	50.00.085	Пружина штуцера соединения катушки ручного душа	1
43	50.00.130	Ручной душ	1

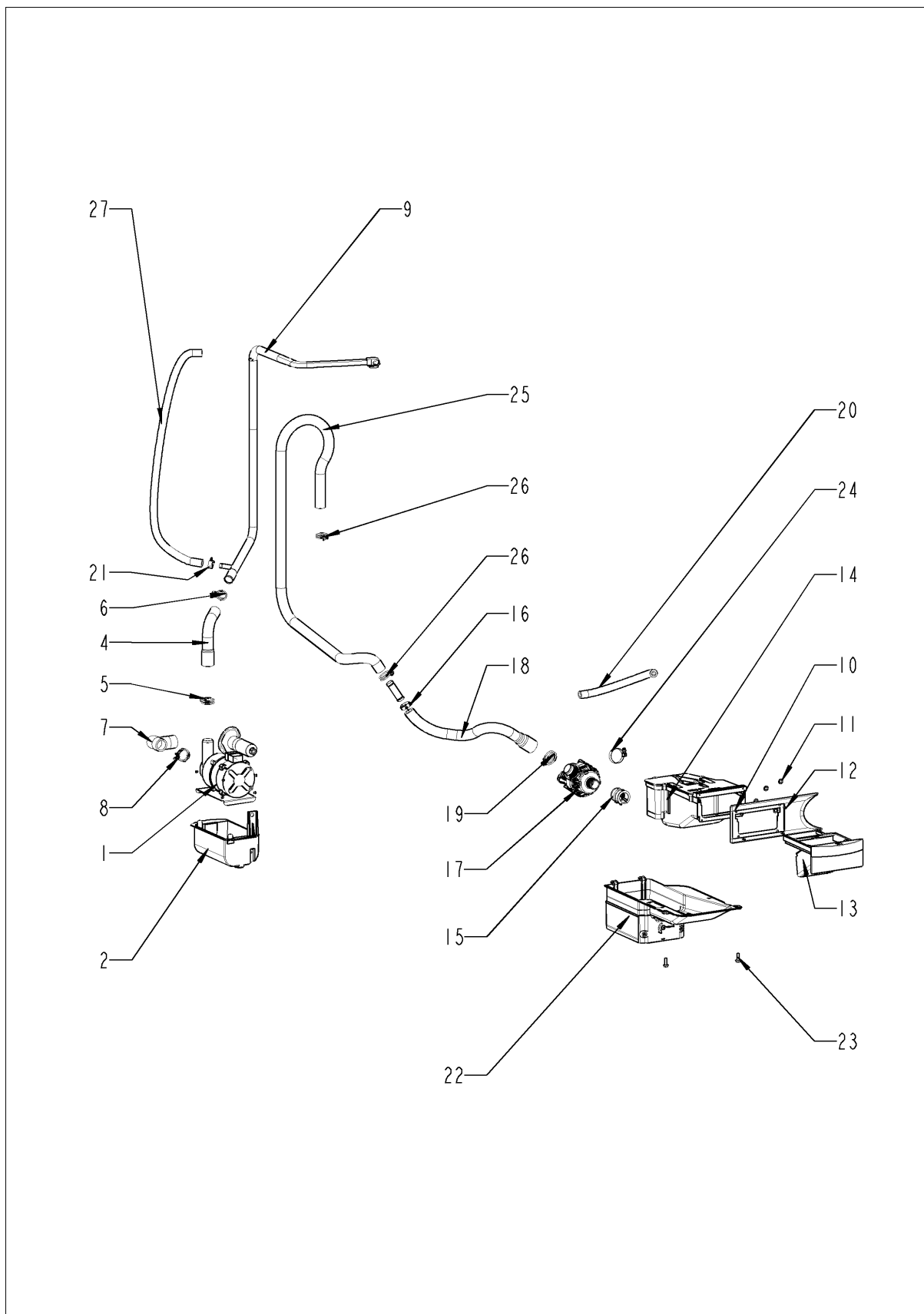
Подача воды



Подача воды

Поз.	Артикул	Описание	Кол-во
44	50.00.156	Фиксатор рукоятки душа	1
54	10.00.745	Cap nut M6*A2	1
55	8354.1304	Выпускной клапан парогенератора	1
56	2067.0050	Трубка высокого давления d10mm	.35
57	50.00.554	Уплотнительное кольцо для ручного душа 11x2мм	2
58	87.00.417	Ремкомплект уплотнений катушки душа 01/2004	1
59	50.00.071	Распределитель воды горизонтальный	1

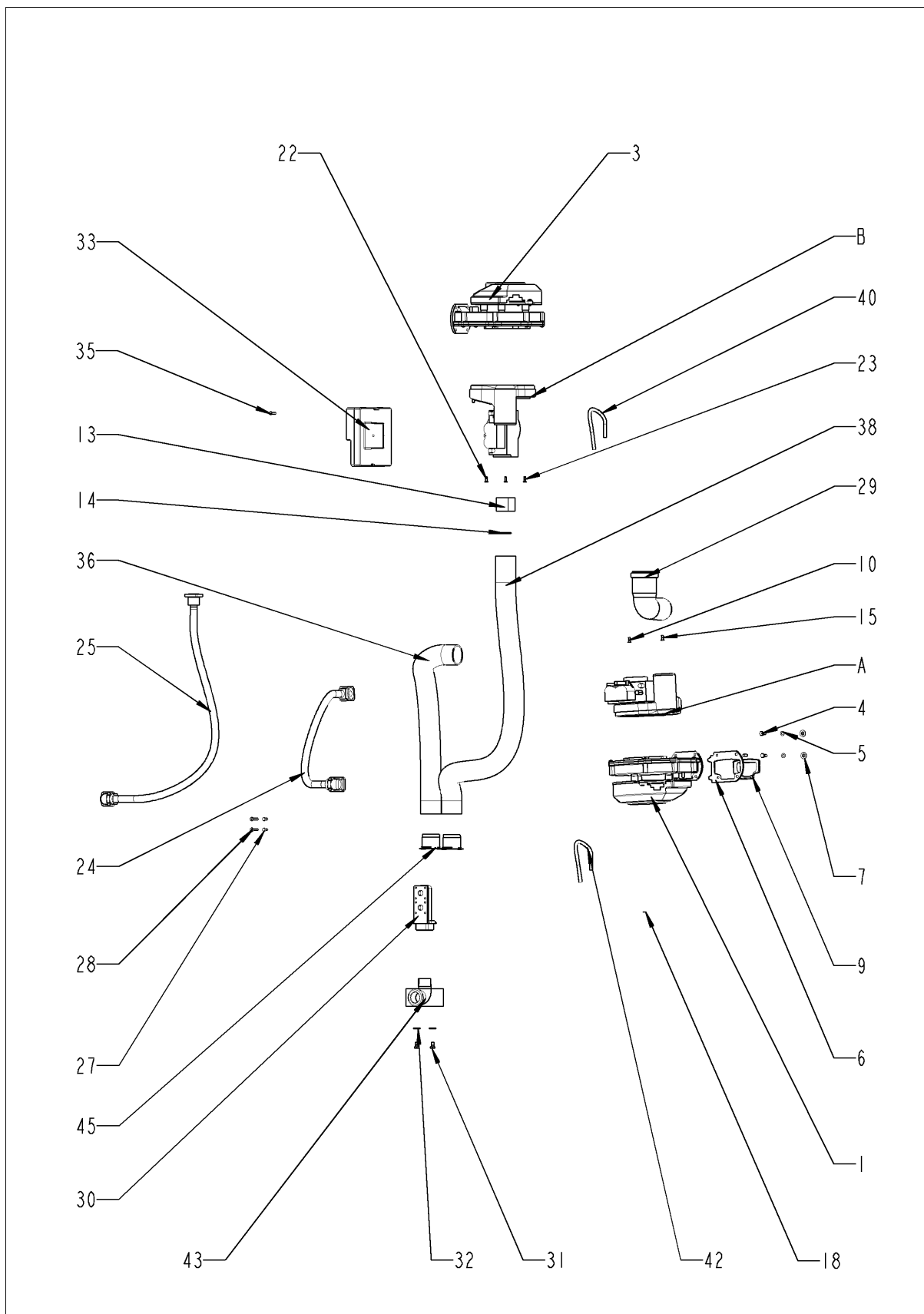
Система CleanJet + Care



Система CleanJet + Care

Поз.	Артикул	Описание	Кол-во
1	56.00.153	Насос очистки UP30	1
2	12.00.319	Установочный короб	1
4	56.00.166	Шланг высокого давления очистки	1
5	2066.0518	Хомут 30мм	1
6	2066.0521	Хомут 27мм	1
7	56.00.188	Всасывающий шланг	1
8	2066.0518	Хомут 30мм	2
9	56.00.160	Pipe f. Cleaning	1
10	56.00.435	Рамка для ящика CareControl	1
11	1107.0100	Крепежная шайба $\varnothing 4$	4
12	10.00.980	Винт EJOT K30x10	4
13	56.00.488	Лоток контейнера чистящих средств	1
14	56.00.492	Контейнер чистящих средств, линия SCC 61-102	1
15	56.00.462	Втулка для контейнера/насоса внимательности	1
16	2066.0506	Хомут 20-32мм	1
17	87.00.352	Насос CareControl DPS 35	1
18	56.00.534	Шланг 1 подачи раствора Care	1
19	2066.0518	Хомут 30мм	1
20	2067.0156	Трубка высокого давления $\varnothing 10$ мм, длина 440мм	1
21	2066.0202	Хомут 12-22мм	1
22	56.00.380	Крышка для насоса	1
23	1005.2100	Стопорный зубчатый винт M5x16	2
24	2066.0506	Хомут 20-32мм	1
25	56.00.457	Шланг 2 подачи раствора Care	1
26	10.00.605	Хомут $\varnothing 25.3$	2
27	2067.0050	Трубка высокого давления d10mm	.86

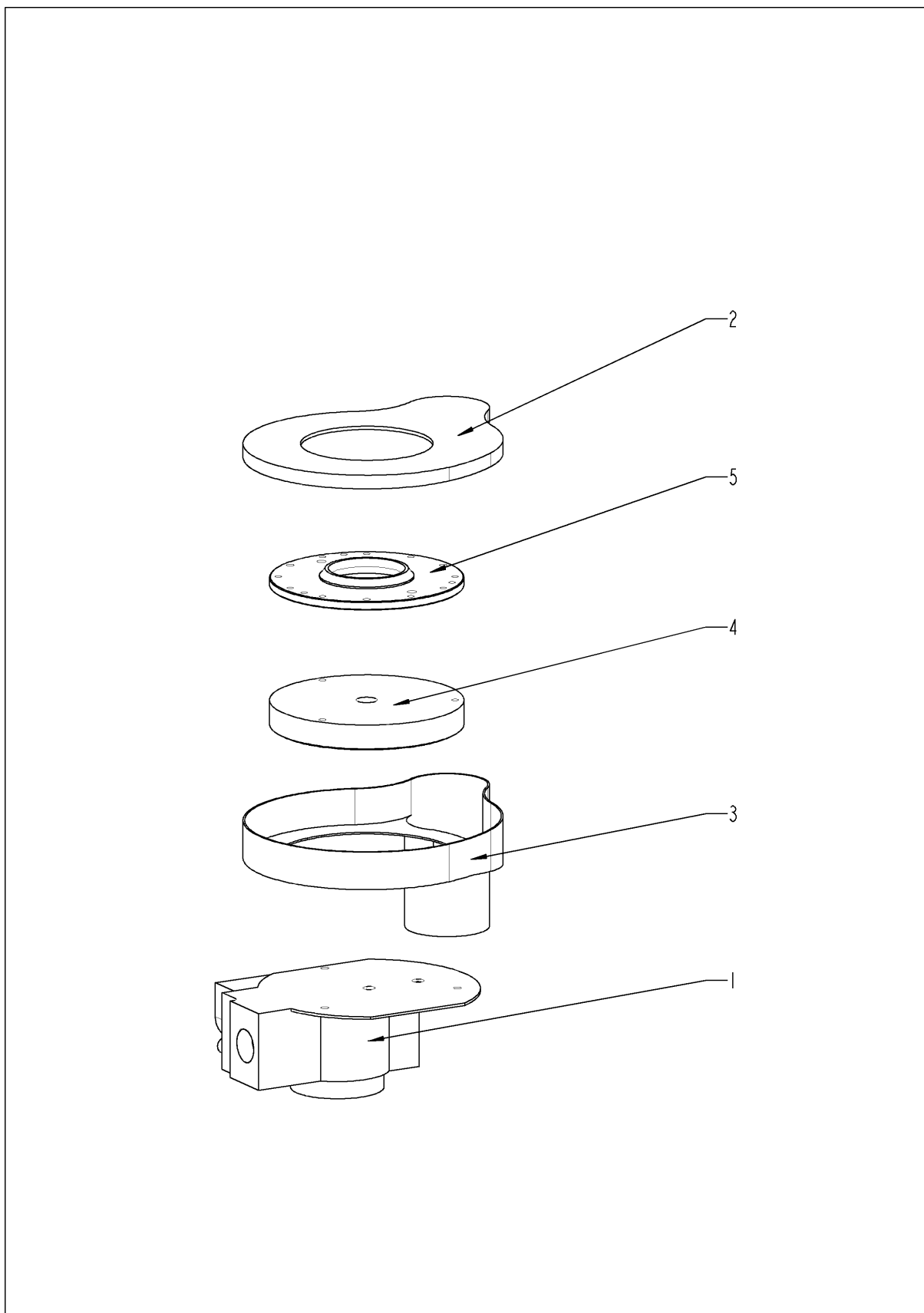
ГАЗОВЫЕ КОМПОНЕНТЫ



Газовые компоненты

Поз.	Артикул	Описание	Кол-во
1	70.00.028	Нагнетатель горелки RG130	1
3	70.00.028	Нагнетатель горелки RG130	1
4	1008.0750	Винт с шестигранной головкой M5x16	4
5	1305.0160	Шайба A5,3x10мм	4
6	74.00.310	Фланец нагнетателя горелки RG130	2
7	1105.0122	Шестигранная гайка M5 V2A	4
9	74.00.301	Уплотнение нагнетателя горелки	2
10	10.00.065	Винт с потайной головкой Torx T20 M4x12	3
13	70.00.069	Распорная втулка воздухонагнетателя горелки	1
14	70.00.262	Уплотнительное кольцо 21.89x2.62	1
15	10.00.068	Винт с потайной головкой Torx T20 M4x40	4
16	10.00.456	Винт с плоскоконической головкой Torx T20 M4x30	3
18	1204.0120	Шайба-гровер A4,3	6
22	10.00.064	Винт с плоско-выпуклой головкой Torx T20 M4x6	3
23	10.00.065	Винт с потайной головкой Torx T20 M4x12	3
24	70.00.122	Гофрированный шланг 300мм	1
25	70.00.129	Гофрированный шланг 630мм	1
27	10.00.061	Винт с плоско-выпуклой головкой Torx T20 M4x12	10
28	10.00.063	Винт с плоско-выпуклой головкой Torx T20 M4x25	6
29	70.00.301	Патрубок подачи воздуха	1
30	74.00.308	"Распределитель газопровода 2x3/4"" "	1
31	1006.0762	Винт с шестигранной головкой M6x10	2
32	1306.0222	Шайба A6,4x15x1,5	2
33	74.00.221	Автоматический контроль зажигания	1
35	10.00.062	Винт с плоско-выпуклой головкой Torx T20 M4x20	1
36	70.00.117	Воздуховод ø40x480мм	1
38	70.00.115	Воздуховод ø40x800мм	1
40	70.00.280	Силиконовый шланг d4x1,5	.214
42	70.00.280	Силиконовый шланг d4x1,5	.214
45	70.00.221	Крепеж воздуховода 40мм	2
A	70.00.029	Газовый клапан в сборе	1
B	70.00.033	Газовый клапан в сборе ND 055 RG130	1

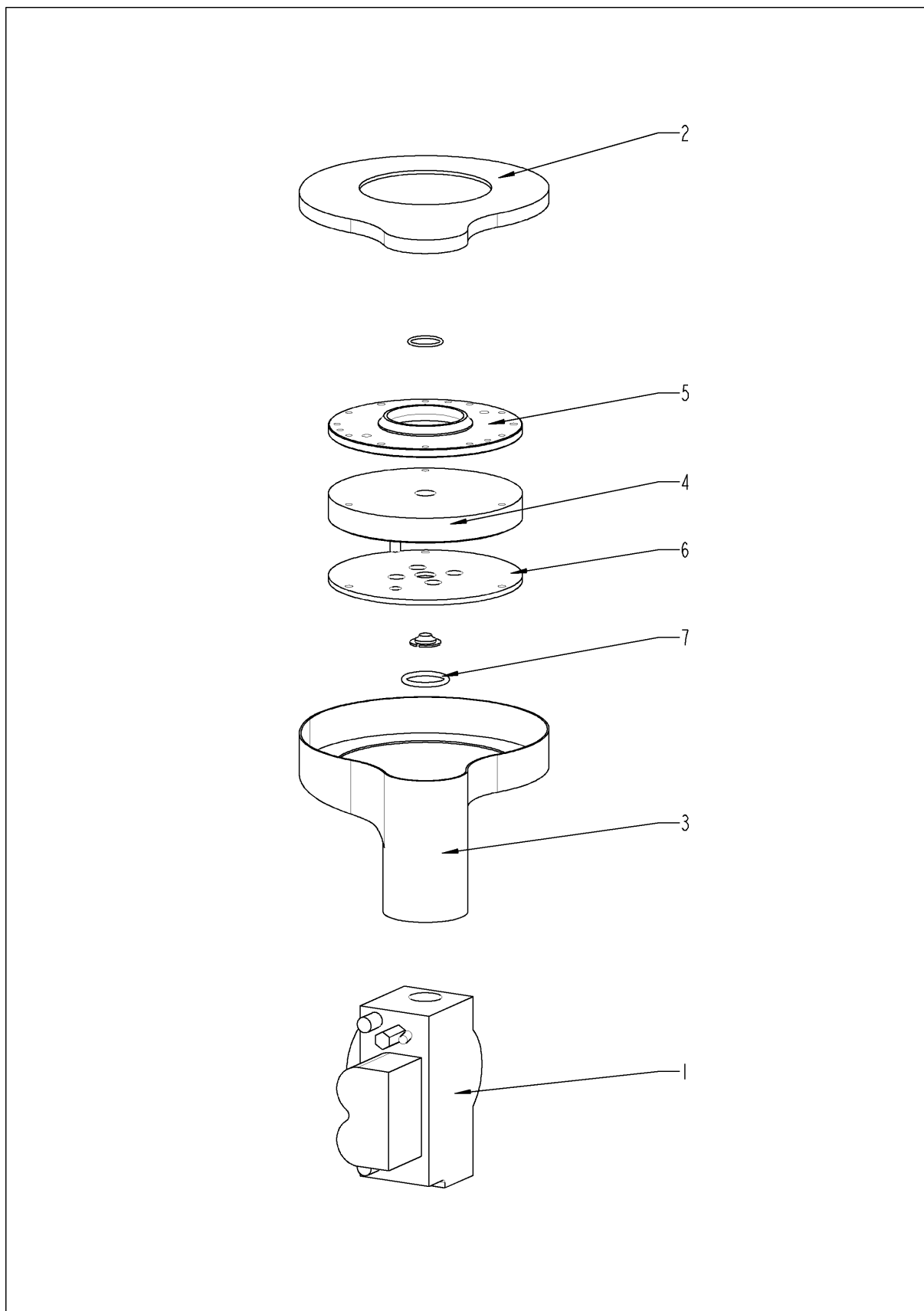
Газовый клапан в сборе



Газовый клапан в сборе

Поз.	Артикул	Описание	Кол-во
1	70.00.031	Газовый клапан GB 055	1
2	70.00.255	Крышка горелки RG130	1
3	70.00.030	Горелка RG130	1
4	70.00.106	Манжета	1
5	70.00.256	Манжета соединения горелки и воздуховода RG130	1

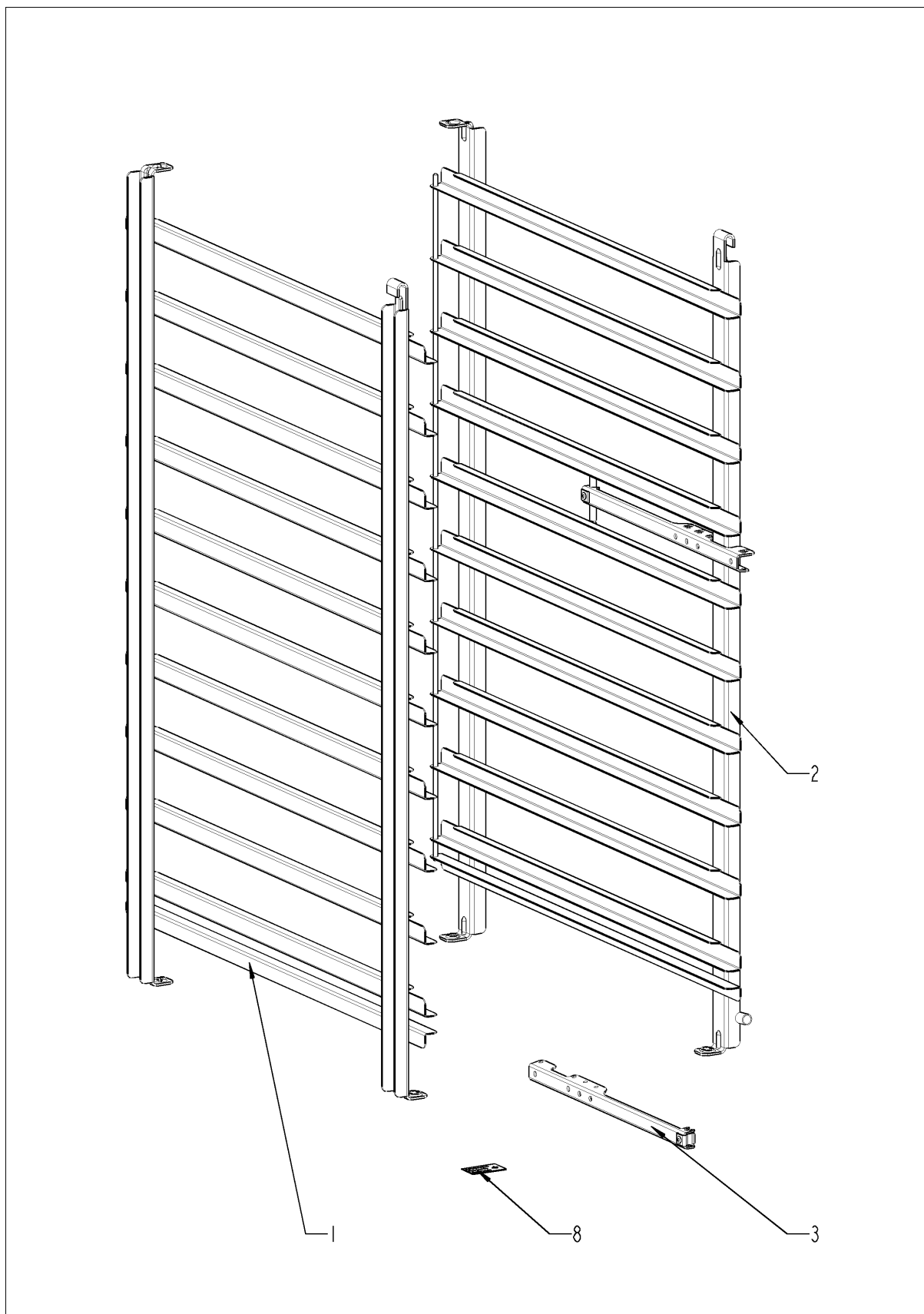
Газовый клапан в сборе



Газовый клапан в сборе

Поз.	Артикул	Описание	Кол-во
1	70.00.220	Газовый клапан GB 055 ND (прямой)	1
2	70.00.255	Крышка горелки RG130	1
3	70.00.030	Горелка RG130	1
4	70.00.106	Манжета	1
5	70.00.256	Манжета соединения горелки и воздуховода RG130	1
6	70.00.108	Манжета соединения газового клапана и горелки	1
7	70.00.261	Уплотнительное кольцо 17x1.5	1

Стандартный аксессуар



Стандартный акссесуар

Поз.	Артикул	Описание	Кол-во
1	60.11.023	Спец. навесная рама левая Тип 101	1
2	60.11.024	Спец. навесная рама правая Тип 101	1
3	60.71.022	Позиционирующая планка термокерна	1
8	10.00.400	Комплект наклеек линия	1

Индекс

Артикул	Описание	Страница
74.00.308	"Распределитель газопровода 2x3/4"" "	43
50.00.846	"Соединительная гайка M12x13.2 N	25
10.00.745	Cap nut M6*A2	25, 33, 39
24.01.800	Door drip collector	31
22.00.564	Gasket f. ventilation	11
22.00.525	Hose set f. humidity control	11
22.00.576	Humidity control cpl. with motor	11
22.00.517	Inner humidity meas. Piece	11
56.00.160	Pipe f. Cleaning	41
12.00.516	Turning lock f. lower part of pedestal	33
40.02.515	Аварийный термостат парогенератора 315°F/157°C	9
40.01.482	Аварийный термостат рабочей камеры 365°C	9
74.00.221	Автоматический контроль зажигания	43
10.00.093	Болт с четырехгранным утолщением M8x30	23
3101.1008	Вентилятор охлаждения	9
54.00.222	Вентиляционный кожух	37
24.00.133	Верхний кронштейн двери	29
16.00.817	Верхняя панель	35
16.00.180	Верхняя перекладка	35
12.00.205	Верхняя часть подставки	33
10.00.460	Винт EJOT 3,5x14	35
10.00.103	Винт EJOT 3.5x10	35
10.00.239	Винт EJOT 4x10	7, 9, 11
10.00.980	Винт EJOT K30x10	41
10.00.240	Винт Torx 3x20	9
10.00.238	Винт Torx 4x50	9
10.00.696	Винт с внутренним шестигранником M4x6 A2 ISO 7380, предварительно грунто	21
10.00.061	Винт с плоско-выпуклой головкой Torx T20 M4x12	43
10.00.062	Винт с плоско-выпуклой головкой Torx T20 M4x20	43
10.00.449	Винт с плоско-выпуклой головкой Torx M6x16	37
10.00.064	Винт с плоско-выпуклой головкой Torx T20 M4x6	43

Индекс

Артикул	Описание	Страница
10.00.063	Винт с плоско-выпуклой головкой Torx T20 M4x25	43
10.00.456	Винт с плоскоконической головкой Torx T20 M4x30	43
1005.1966	Винт с потайной головкой Torx M5x16	31
1006.1962	Винт с потайной головкой Torx M6x16	29
10.00.065	Винт с потайной головкой Torx T20 M4x12	43
10.00.068	Винт с потайной головкой Torx T20 M4x40	43
1008.0750	Винт с шестигранной головкой M5x16	37, 43
1006.0762	Винт с шестигранной головкой M6x10	13, 43
1006.0760	Винт с шестигранной головкой M6x16	25, 29
10.00.099	Винт с шестигранной головкой M8x12	29
10.00.565	Винт с шестигранной головкой M8x20	23
10.00.975	Винт с шестигранной головкой M10x35	33
22.00.200	Внешний патрубок датчика дифференциального давления	11
24.00.164	Внутреннее стекло двери	31
40.00.531	Внутренний экран датчика рабочей камеры	25
70.00.117	Воздуховод $\varnothing 40 \times 480$ мм	43
70.00.115	Воздуховод $\varnothing 40 \times 800$ мм	43
16.00.673	Воздушный фильтр	35
56.00.188	Всасывающий шланг	41
87.00.000	Вставка панели управления с декоративной накладкой	5
40.02.512	Вставкодержатель 2полюсный	9
24.00.147	Втулка верхней оси двери	31
56.00.462	Втулка для контейнера/насоса внимательности	41
8354.1304	Выпускной клапан парогенератора	39
22.00.361	Вытяжка завихрителя	27
70.00.031	Газовый клапан GB 055	45
70.00.220	Газовый клапан GB 055 ND (прямой)	47
70.00.029	Газовый клапан в сборе	43
70.00.033	Газовый клапан в сборе ND 055 RG130	43
3024.0201	Галогеновая лампа рабочей камеры 300°C	25
40.00.404	Генератор импульсов	5
70.00.030	Горелка RG130	45, 47

Индекс

Артикул	Описание	Страница
72.00.009	Горелка парогенератора	13
74.00.222	Горелка рабочей камеры	19
2118.1000	Горловина соединения насоса	15
8354.1320	Горловина соединения насоса в сборе	13
70.00.122	Гофрированный шланг 300мм	43
70.00.129	Гофрированный шланг 630мм	43
3017.1011	Датчик давления регулятора влажности Huba 401	11
40.00.335	Датчик контакта двери	35
50.00.934	Датчик системы диагностики уровня накипи	37
44.00.670	Датчик системы диагностики уровня накипи с кабелем	37
24.00.176	Дверной замок	29
24.00.093	Дверь	29
16.00.555	Декоративная накладка *RAT*	5
1008.0768	Декоративный винт M8x16	29
1008.0769	Декоративный винт M8x30	29
22.00.354	Дистанционное кольцо	33
40.01.300	Жгут кабелей управления	9
50.00.286	Желоб для конденсата	35
22.00.382	Завихритель	25
2120.1259	Заглушка 10мм	15
16.00.137	Задняя панель	35
10.00.515	Заклепка 3.2x5 A4	27
1603.0166	Заклепка 3.2x7.9 CNS высаженная	35
1604.0167	Заклепка 4x10	27
10.00.989	Заклепка с винтом	23
10.00.041	Заклепочная гайка M5	25, 31
24.00.142	Защелка	29
40.03.387	Защитная пластина мотора вентилятора	23
2005.0106	Защитная решетка вентилятора	9
40.02.087	Зуммер	5
72.00.048	Изоляция горелки парогенератора	13
40.00.230	Кабель газового клапана	9

Индекс

Артикул	Описание	Страница
40.00.207	Кабель датчика дифференциального давления	9
40.00.237	Кабель заземления	9
40.00.469	Кабель интерфейса USB 0.9м	35
40.00.208	Кабель мотора заслонки	9
40.00.215	Кабель нагнетателя горелки	9
40.01.596	Кабель питания 3x2,5мм ² 3m	7
40.00.213	Кабель управления трансформатора	9
40.00.210	Кабель управления трансформатора	9
40.01.091	Кабель шины передачи данных 0.4м	7
40.00.471	Кабель шины передачи данных 0.8м	7
40.00.205	Кабель электрода уровня воды	9
4002.0110	Кабельная муфта	7
40.00.320	Кабельная муфта M20x1.5	7
10.00.421	Кабельный зажим	7
10.00.471	Кабельный зажим d10-12 мм	7
10.00.111	Кабельный зажим длинный	7, 9
10.00.112	Кабельный зажим короткий	7
1104.0801	Каркасная гайка M4	7
1106.0802	Каркасная гайка M6	33
50.00.140	Катушка душа	37
10.00.090	Колпачок для винта Torx T30	29
10.00.400	Комплект наклеек линия	49
40.02.917	Контактор 3TG1010-2AK2	9
56.00.492	Контейнер чистящих средств, линия SCC 61-102	41
74.00.313	Контрфланец теплообменника	19
70.00.221	Крепеж воздуховода 40мм	43
22.00.326	Крепеж датчика давления	11
44.00.225	Крепеж насоса парогенератора	13
44.00.517	Крепеж термостата парогенератора	13
16.00.387	Крепеж уплотнения и кромки уплотнения	5
1107.0100	Крепежная шайба ø4	35, 41
16.01.146	Кронштейн датчика контакта двери	35

Индекс

Артикул	Описание	Страница
24.00.141	Кронштейн защелки двери	29
22.00.188	Крыльчатка вентилятора ø340x110	23
16.00.329	Крышка USB-интерфейса	35
22.00.353	Крышка вентиляционного отверстия	33
70.00.255	Крышка горелки RG130	45, 47
56.00.380	Крышка для насоса	41
24.00.504	Крышка замка	29
54.00.780	Крышка коллектора с форсункой	37
40.02.461	Куртка вентиляции	23
16.00.128	Левая боковая панель	35
56.00.488	Лоток контейнера чистящих средств	41
70.00.108	Манжета соединения газового клапана и горелки	47
70.00.256	Манжета соединения горелки и воздуховода RG130	45, 47
70.00.106	Манжета	45, 47
4007.0620	Мембрана DGC 29	9
16.01.327	Механизм открытия вставки панели	33
3016.0102	Микропереключатель	11
40.02.402	Многоконтактный разъем 7-контактный Trafo pri.	9
40.00.274	Мотор вентилятора	23
3101.1010	Мотор заслонки	11
70.00.028	Нагнетатель горелки RG130	43
87.00.352	Насос CareControl DPS 35	41
56.00.153	Насос очистки UP30	41
44.00.207	Насос парогенератора	13
24.00.223	Нижний кронштейн двери	29
16.01.488	Нижняя перекладина	35
12.00.206	Нижняя часть подставки	33
50.01.146	Одновентильный электромагнитный клапан	37
22.00.120	Опора фланца сальника	23
2120.1277	Основание датчика	25
24.00.137	Ось двери	29
24.00.048	Ось дверная	29

Индекс

Артикул	Описание	Страница
40.00.098	Отражатель внутреннего освещения	25
44.00.263	Панель смотрового отверстия парогенератора	17
44.01.093	Парогенератор с теплоизоляцией	13
44.00.311	Паропровод	13
70.00.301	Патрубок подачи воздуха	43
16.00.290	Передняя панель	35
4005.0101	Пластиковая застежка 145 мм	15
50.00.751	Пластиковый кожух для ручного душа с изоляционной лентой	35
42.00.002	Плата управления	5
42.00.065	Плата управления входными-выходными сигналами	7
60.71.022	Позиционирующая планка термоядра	49
16.00.127	Правая боковая панель	35
54.00.225	Прижимная планка	37
1330.0100	Прижимная планка датчика	25
44.00.264	Прижимная пластина панели смотрового отверстия парогенератора	17
40.02.892	Проводка кабеля, клапан соленоида/СЧ-nasos	9
2120.1306	Проставочная втулка SW19x17	23
10.00.243	Проставочная втулка M4x8	7
10.00.355	Проставочная втулка, черная, линия	5
2001.0109	Пружина сжатия	29
50.00.085	Пружина штуцера соединения катушки ручного душа	37
24.01.100	Пружинная скоба дверного замка	29
50.00.078	Прямоточный клапан DW16/DN12	37
56.00.435	Рамка для ящика CareControl	41
70.00.069	Распорная втулка воздухонагнетателя горелки	43
50.00.071	Распределитель воды горизонтальный	37, 39
50.00.070	Распределитель воды горизонтальный	37
54.00.086	Резиновый соединительный патрубок вентиляционной трубы	37
87.00.417	Ремкомплект уплотнений катушки душа 01/2004	39
24.00.152	Рукоятка двери	29
16.00.232	Рукоятка диска набора	5

Индекс

Артикул	Описание	Страница
50.00.130	Ручной душ	37
22.00.083	Сальник вала мотора	23
1104.0121	Самозажимная шестигранная гайка М4	5
1003.2265	Самонарезной винт с потайной головкой 4,2x16	35
1004.2160	Самонарезной винт с шестигранной головкой 4,2x16	35
10.00.102	Самонарезной шестигранный винт В4,2x32	35
2110.1008	Силиконовая трубка Ø10x2мм	15
24.00.171	Силиконовый буфер 7мм	31
70.00.280	Силиконовый шланг d4x1,5	43
20.00.998	Сливная решетка Ø70	25
54.00.357	Сливной шаровый клапан	37
44.00.241	Сливной шланг парогенератора	13
2062.0331	Соединительный шланг высокого давления GS 10	15
50.01.173	Соединяясь шланг	37
60.11.023	Спец. навесная рама левая Тип 101	49
60.11.024	Спец. навесная рама правая Тип 101	49
24.01.188	Стеките для Коллектор конденсата двери	31
50.00.086	Стопорная планка распределителя воды	37
1005.2000	Стопорный зубчатый винт М5x8	29
1005.2100	Стопорный зубчатый винт М5x16	33, 41
8664.1301	Т-образный штуцер подвода воды	37
74.00.148	Теплообменник	19
40.01.604	Термокерн	25
40.00.287	Термопара коллектора охлаждения	37
40.01.095	Термопара парогенератора (В5)	13
40.01.097	Термопара рабочей камеры (В1)	25
40.00.290	Термопара регулятора влажности	25
4001.1203	Торцевая пластина установочной направляющей	9
40.00.277	Трансформатор	9
50.01.050	Трехвентильный электромагнитный клапан	37
50.01.191	Труба стока	35
2067.0050	Трубка высокого давления d10mm	37, 39, 41

Индекс

Артикул	Описание	Страница
2067.0156	Трубка высокого давления \varnothing 10мм, длина 440мм	41
70.00.049	Трубка горелки	13
16.01.433	Уплотнение вентиляционной трубы d=53 мм	35
20.00.396	Уплотнение двери	25
72.00.020	Уплотнение кронштейна горелки	13
54.00.805	Уплотнение крышки коллектора	37
74.00.234	Уплотнение между теплообменником и рабочей камерой	19
74.00.301	Уплотнение нагнетателя горелки	43
22.00.198	Уплотнение патрубка	11
5110.1029	Уплотнение переключателя режимов	5
74.00.296	Уплотнение теплообменника нижнее	19
74.00.290	Уплотнение электрода горелки рабочей камеры	21
44.00.250	Уплотнение электрода зажигания	13
5012.0566	Уплотнительное кольцо коллектора охлаждения	17
70.00.261	Уплотнительное кольцо 17x1.5	47
2022.0101	Уплотнительное кольцо 18мм	37
70.00.262	Уплотнительное кольцо 21.89x2.62	43
50.00.554	Уплотнительное кольцо для ручного душа 11x2мм	39
10.00.512	Уплотнительное кольцо шарового клапана 26x3.5	37
10.00.511	Уплотнительное кольцо шарового клапана 46x3.5	37
40.00.519	Установочная направляющая контактора 75мм	9
24.00.146	Установочная ось двери	31
40.00.091	Установочная рамка со стеклом и уплотнениями	25
12.00.319	Установочный короб	41
2760.1370	Фиксатор воздушной перегородки	27
2020.0400	Фиксатор для кабеля	5
50.00.296	Фиксатор желоба для сбора конденсата	35
40.01.289	Фиксатор кабеля температуры сердцевины	27
24.00.502	Фиксатор магнита	31
40.00.417	Фиксатор платы управления	7
40.01.579	Фиксатор платы управления	7
50.00.156	Фиксатор рукоятки душа	39

Индекс

Артикул	Описание	Страница
1104.0820	Фиксирующая гайка 4,2мм	33, 35
1900.0202	Фильтр грубой очистки воды	37
40.01.483	Фильтр электрошумов	9
74.00.310	Фланец нагнетателя горелки RG130	43
22.00.123	Фланец сальника вала мотора	23
50.00.844	Форсунка увлажнения	25
2066.0530	Хомут \varnothing 16.4mm	15
2066.0205	Хомут 8-16x9мм SW 7мм	13, 37
2066.0202	Хомут 12-22мм	41
2066.0506	Хомут 20-32мм	41
2066.0521	Хомут 27мм	41
2066.0518	Хомут 30мм	13, 41
2066.0519	Хомут 35,6мм	13
2066.0504	Хомут 40-60мм	11, 13, 37
10.00.810	Хомут Cobra 16/8	37
2066.0527	Хомут \varnothing 14mm	15
10.00.605	Хомут \varnothing 25.3	41
2066.0526	Хомут \varnothing 46mm	13
10.00.249	Хомут кабеля D4.5 пластиковый	37
1306.0120	Шайба A6,4	23, 25, 29
1308.0162	Шайба A8,4	23
1308.0160	Шайба A8,4	29
10.00.744	Шайба A4,3 *A4	27
1305.0160	Шайба A5,3x10мм	43
1306.0222	Шайба A6,4x15x1,5	13, 43
1315.0101	Шайба медная 6x10	23
1315.0104	Шайба медная 16x20x1,5	25
1328.0102	Шайба предохранительная A10,2	33
1204.0120	Шайба-гровер A4,3	25, 43
1205.0120	Шайба-гровер A5,3	13
1206.0120	Шайба-гровер A6,4	7, 33
3014.0302	Шестигранная гайка M10 для аварийного термостата	9

Индекс

Артикул	Описание	Страница
3014.0327	Шестигранная гайка M10x1,0	9
1104.0120	Шестигранная гайка M4	7, 13, 25, 37
10.00.916	Шестигранная гайка M4 с буртиком	5
1105.0120	Шестигранная гайка M5	13
1105.0122	Шестигранная гайка M5 V2A	19, 43
1105.0121	Шестигранная гайка M5 с гальваническим покрытием	13, 17
1106.0160	Шестигранная гайка M6	7
10.00.709	Шестигранная гайка M6 с буртиком	7, 13
1106.0803	Шестигранная гайка M6 с гальваническим покрытием	13
1106.0220	Шестигранная гайка M6, плоская	23
10.00.710	Шестигранная гайка M8 с буртиком	23
10.00.612	Шестигранная гайка M16, плоская	25
1104.0122	Шестигранная комбинированная гайка M4	11, 13
1106.0224	Шестигранная самоконтрящаяся гайка M5	25
56.00.534	Шланг 1 подачи раствора Care	41
56.00.457	Шланг 2 подачи раствора Care	41
56.00.166	Шланг высокого давления очистки	41
2112.1006	Шланг подачи пара 50x7мм	13
40.01.317	Экран датчика температуры сердцевины	25
74.00.230	Электрод зажигания 1	21
74.00.235	Электрод зажигания 2	21
44.00.249	Электрод зажигания парогенератора	13
44.00.287	Электрод уровня воды 135мм	17
40.00.211	Электропроводка внутреннего освещения	25

