

# Каталог запасных частей

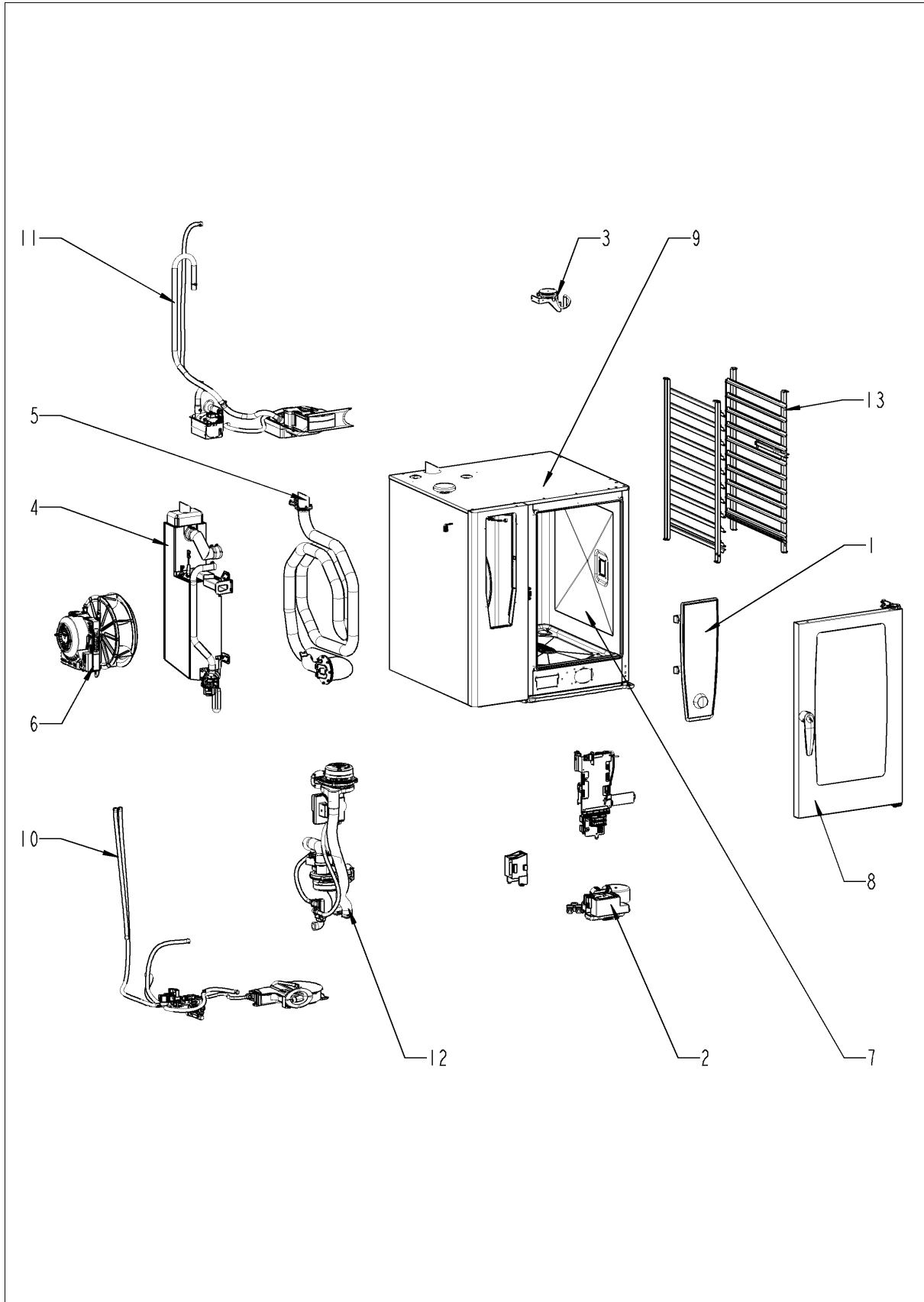
SelfCookingCenter® whiteefficiency®

SelfCooking Center 101 - 10 x 1/1 GastronormG

G11SH1112



SelfCookingCenter® whiteefficiency®

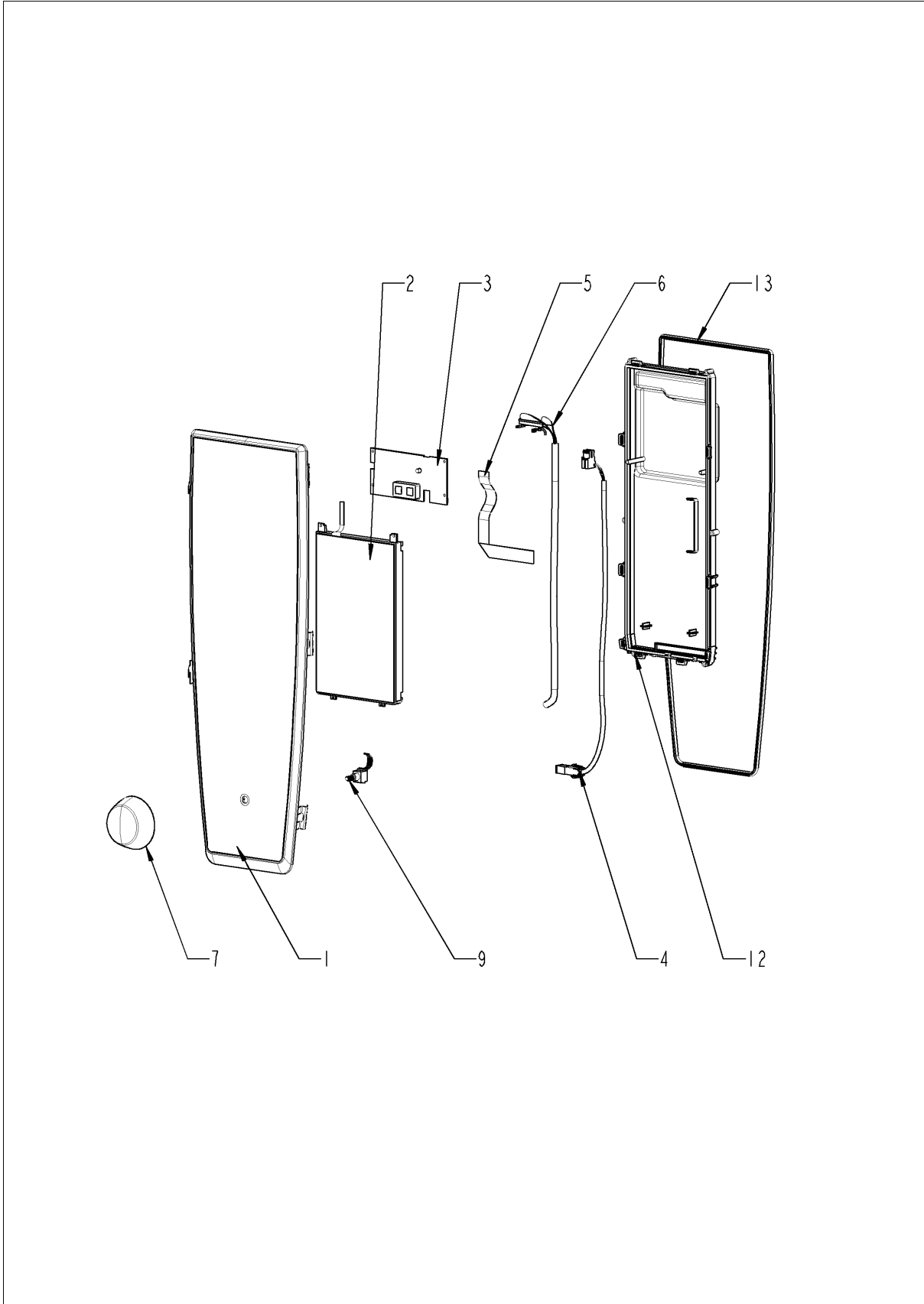


---

## **SelfCookingCenter® whiteefficiency®**

<b>Поз.</b>	<b>Артикул</b>	<b>Описание</b>	<b>Кол-во</b>
1		Панель управления	1
2		Электроустановка	1
3		Контроль влажности ClimaPlus	1
4		Парогенератор	1
5		ТЭНы рабочей камеры	1
6		Мотор и крыльчатка вентилятора	1
7		Рабочая камера	1
8		Дверь	1
9		Внешний корпус	1
10		Подача воды	1
11		Система CleanJet + Care	1
12		Части газа	1
13		Стандартный акссесуар	1

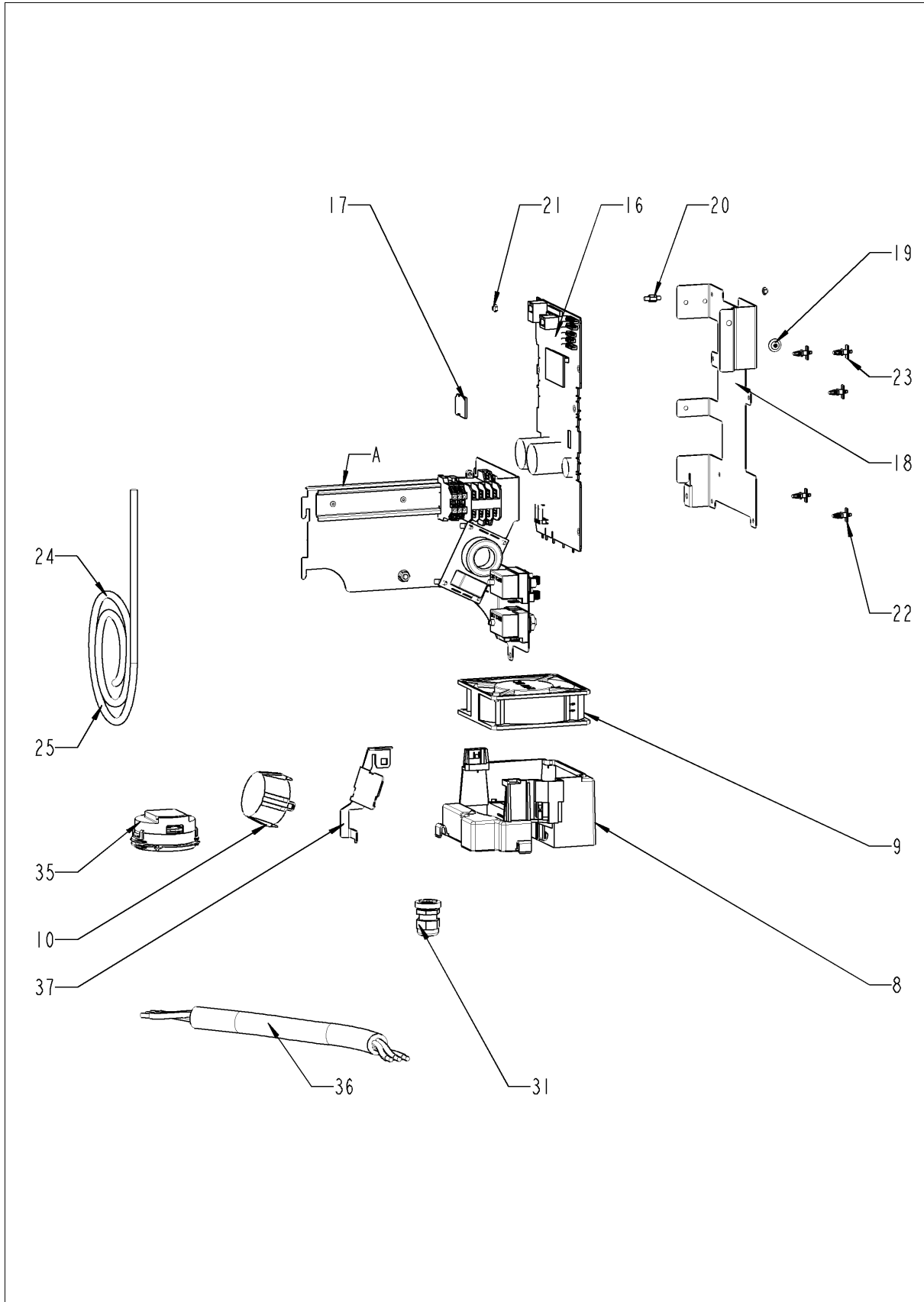
## Панель управления



## Панель управления

Поз.	Артикул	Описание	Кол-во
1	87.01.005	Вставка панели управления с декоративной накладкой *RAT*	1
2	42.00.112	Плата дисплея TFT	1
3	42.00.081	Плата интерфейса A1	1
4	40.03.467	Кабель "контактор - плата интерфейса A1"	1
5	40.03.515	Кабель данных "плата интерфейса A1 - дисплей TFT"	1
6	40.03.516	Кабель данных "плата интерфейса A1 - процессор"	1
7	16.02.062	Рукоятка диска набора	1
9	40.00.404	Генератор импульсов	1
12	16.01.910	Крышка платы управления с уплотнением	1
13	16.01.908	Кромка уплотнения вставки панели	1

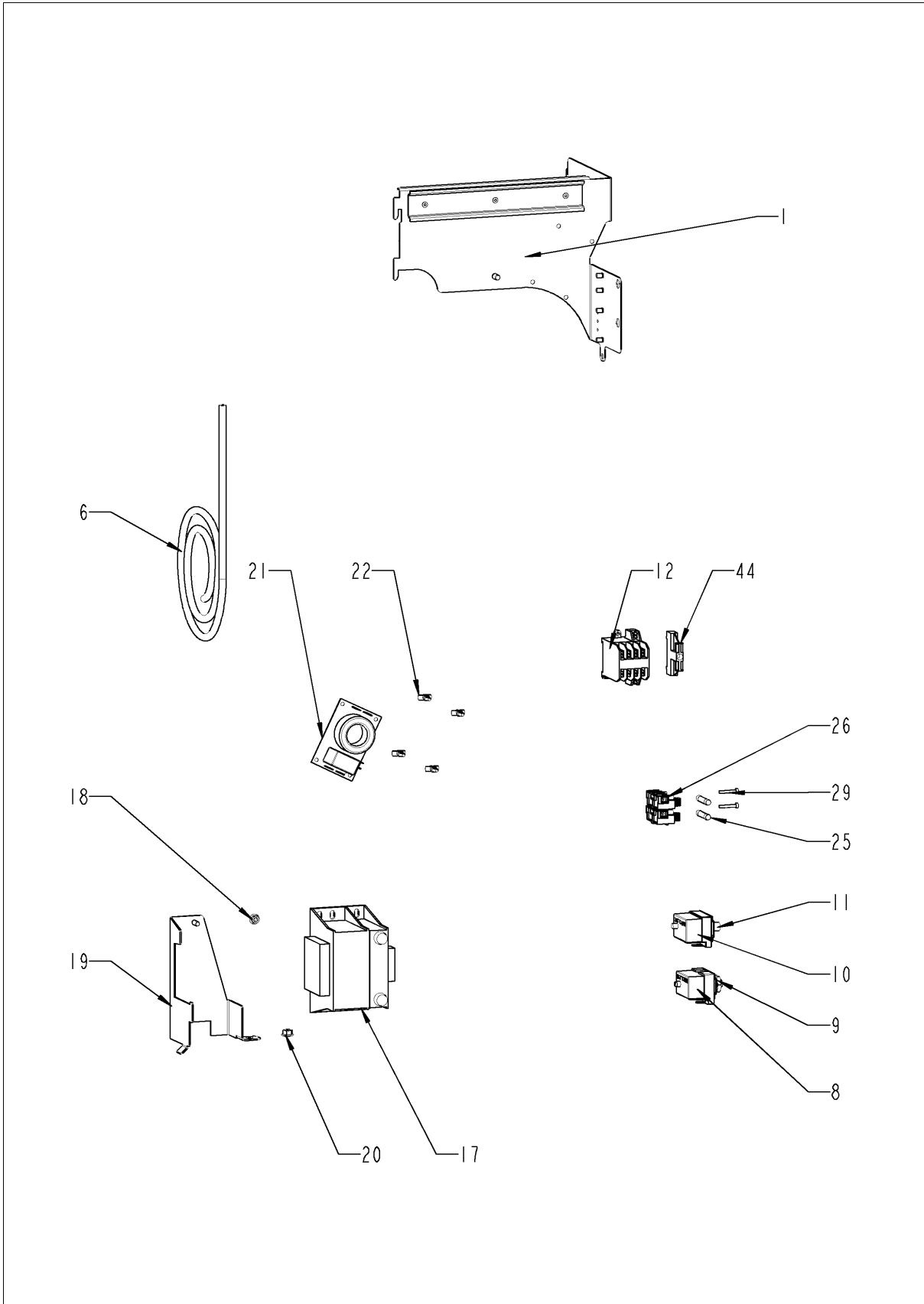
## Электроустановка



## Электроустановка

Поз.	Артикул	Описание	Кол-во
8	40.03.660	Кожух вентилятора	1
9	40.03.428	Вентилятор охлаждения	1
10	40.03.257	Конвертер 230В AC 24В DC	1
16	42.00.160	Плата управления	1
17	42.00.128	SD-карта памяти 4 Гб	1
18	40.03.664	Монтажное основание платы	1
19	10.00.989	Заклепка с винтом	2
20	10.00.243	Проставочная втулка М4х8	1
21	1104.0121	Самозажимная шестигранная гайка М4	2
22	40.03.756	Фиксатор платы управления	1
23	40.03.533	Фиксатор платы управления	4
24	40.03.995	Кабель шины передачи данных 0.85 м	1
25	40.03.995	Кабель шины передачи данных 0.85 м	1
31	40.00.320	Кабельная муфта М20х1.5	1
35	40.04.034	Динамик К 64 WPT	1
36	40.01.596	Кабель питания 3х2,5мм <sup>2</sup> 3m	1
37	40.03.391	Крепеж конвертера	1
A		Агрегат контактора	1

# Электроустановка

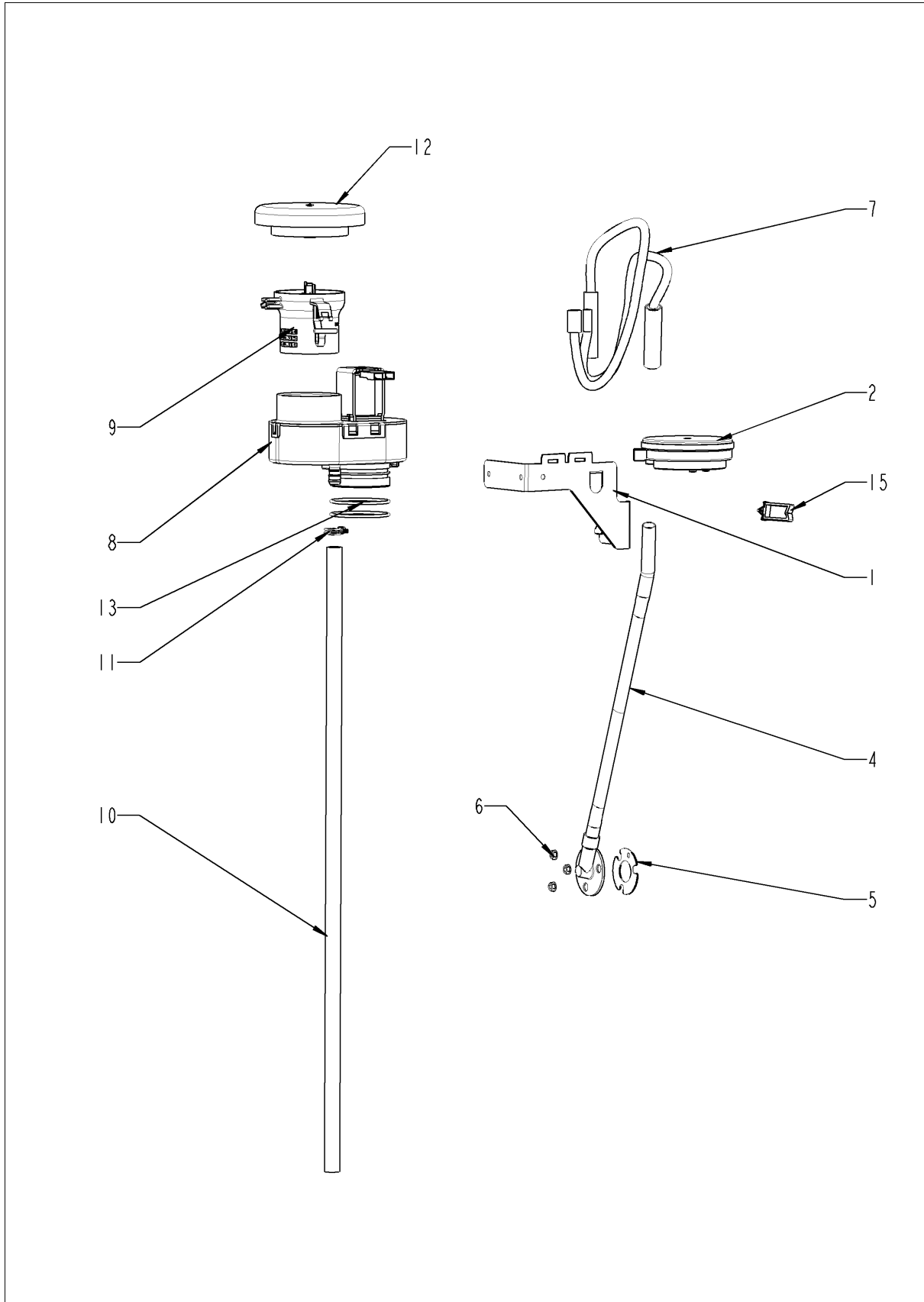




## Электроустановка

Поз.	Артикул	Описание	Кол-во
1	40.03.322	Contacto assembly	1
6	40.03.452	Жгут кабеля управления	1
8	40.02.515	Аварийный термостат парогенератора 315°F/157°C	1
9	3014.0302	Шестигранная гайка M10 для аварийного термостата	1
10	40.01.482	Аварийный термостат рабочей камеры 365°C	1
11	3014.0327	Шестигранная гайка M10x1,0	1
12	40.03.761	Контактор 3TG1010-3AK2	1
17	40.03.348	Трансформатор T1	1
18	10.01.065	Шестигранная гайка M5	1
19	40.03.404	Крепежная опора трансформатора	1
20	10.01.065	Шестигранная гайка M5	1
21	40.01.483	Фильтр электрошумов	1
22	40.01.579	Фиксатор платы управления	4
25	4001.0224	Предохранитель 6.35x32мм	2
26	40.02.512	Вставкодержатель 2полюсный	1
29	10.00.365	Винт с плоско-выпуклой головкой Torx M3x20	2

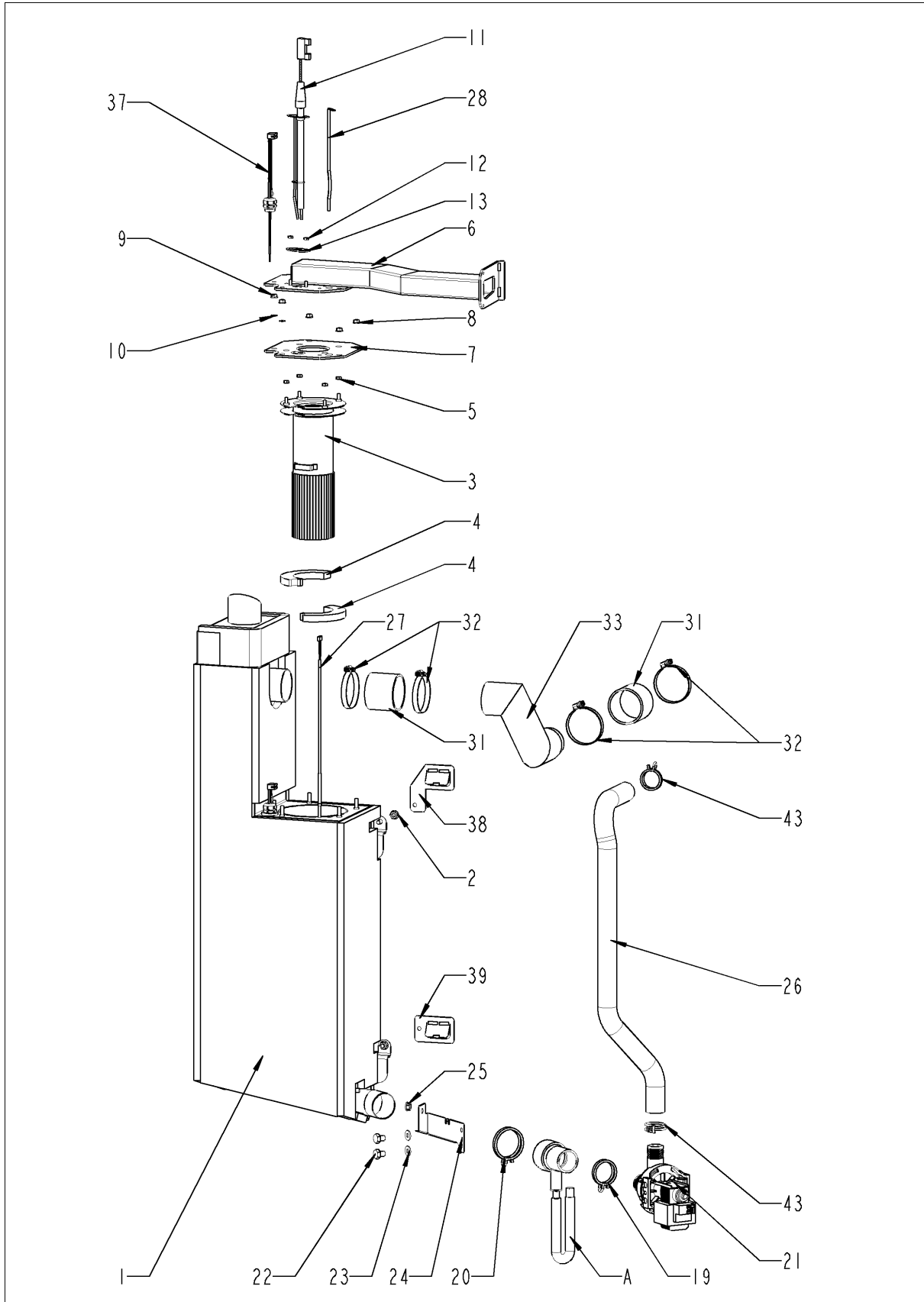
## Контроль влажности ClimaPlus



## Контроль влажности ClimaPlus

Поз.	Артикул	Описание	Кол-во
1	22.00.882	Крепеж датчика давления	1
2	3017.1011	Датчик давления регулятора влажности Huba 401	1
4	22.00.850	Внешний патрубок датчика дифференциального давления	1
5	22.00.881	Уплотнение патрубка	1
6	1104.0122	Шестигранная комбинированная гайка М4	3
7	22.00.525	Комплект шлангов датчика дифференциального давления	1
8	22.00.725	Клапан контроля влажности в сборе	1
9	22.00.915	Труба воздуховода	1
10	22.00.959	Шланг стока для управления влажностью	1
11	2066.0527	Хомут $\varnothing$ 14mm	2
12	22.00.767	Крышка вентиляционного отверстия	1
13	22.00.837	Уплотнительное кольцо клапана контроля влажности	2
15	10.00.111	Кабельный зажим длинный	2

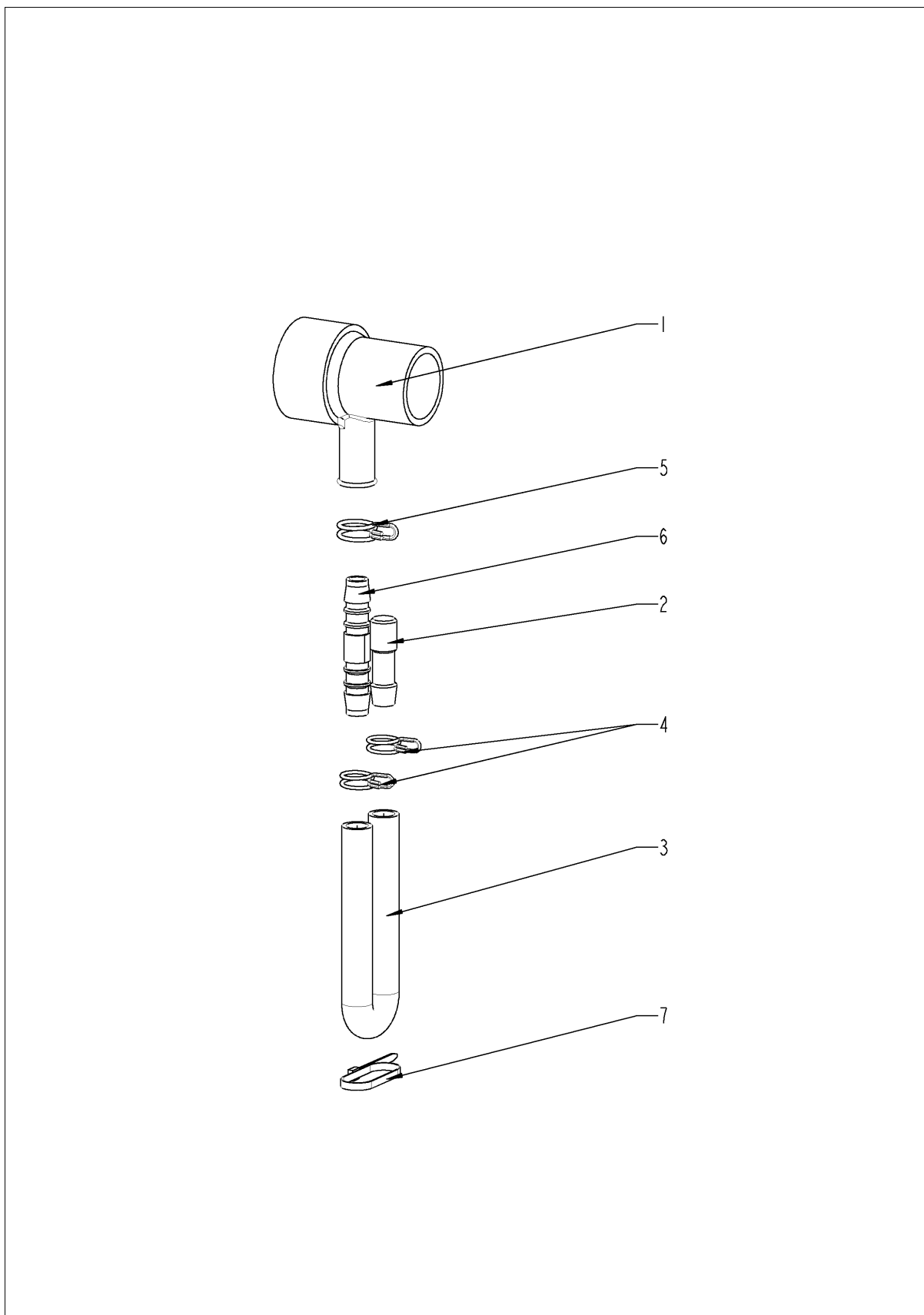
# Парогенератор



## Парогенератор

Поз.	Артикул	Описание	Кол-во
1	44.00.942	Парогенератор с теплоизоляцией	1
2	10.00.709	Шестигранная гайка М6 с буртиком	1
3	72.00.076	Горелка парогенератора	1
4	72.00.077	Изоляция горелки парогенератора	2
5	1104.0122	Шестигранная комбинированная гайка М4	4
6	70.00.477	Трубка горелки	1
7	72.00.067	Уплотнение кронштейна горелки	1
8	1105.0121	Шестигранная гайка М5 с гальваническим покрытием	3
9	1105.0120	Шестигранная гайка М5	2
10	1205.0120	Шайба-гровер А5,3	2
11	44.01.237	Электрод зажигания горелки парогенератора	1
12	1104.0120	Шестигранная гайка М4	2
13	44.00.250	Уплотнение электрода зажигания	1
19	2066.0519	Хомут 35,6мм	1
20	2066.0526	Хомут ø46mm	1
21	44.00.207	Насос парогенератора	1
22	1006.0762	Винт с шестигранной головкой М6х10	2
23	1306.0222	Шайба А6,4х15х1,5	2
24	44.01.280	Крепеж насоса парогенератора	1
25	10.00.709	Шестигранная гайка М6 с буртиком	2
26	44.01.213	Сливной шланг парогенератора	1
27	40.04.109	Термопара парогенератора *В5*	1
28	44.00.517	Крепеж термостата парогенератора	1
31	2112.1006	Шланг подачи пара 50х7мм	2
32	2066.0504	Хомут 40-60мм	4
33	44.01.075	Паропровод	1
37	44.00.287	Электрод уровня воды 135мм	1
38	44.01.168	Крепежный уголок парогенератора	1
39	44.01.181	Крепежный уголок парогенератора	1
43	2066.0518	Хомут 30мм	2
А	8354.1320	Горловина соединения насоса в сборе	1

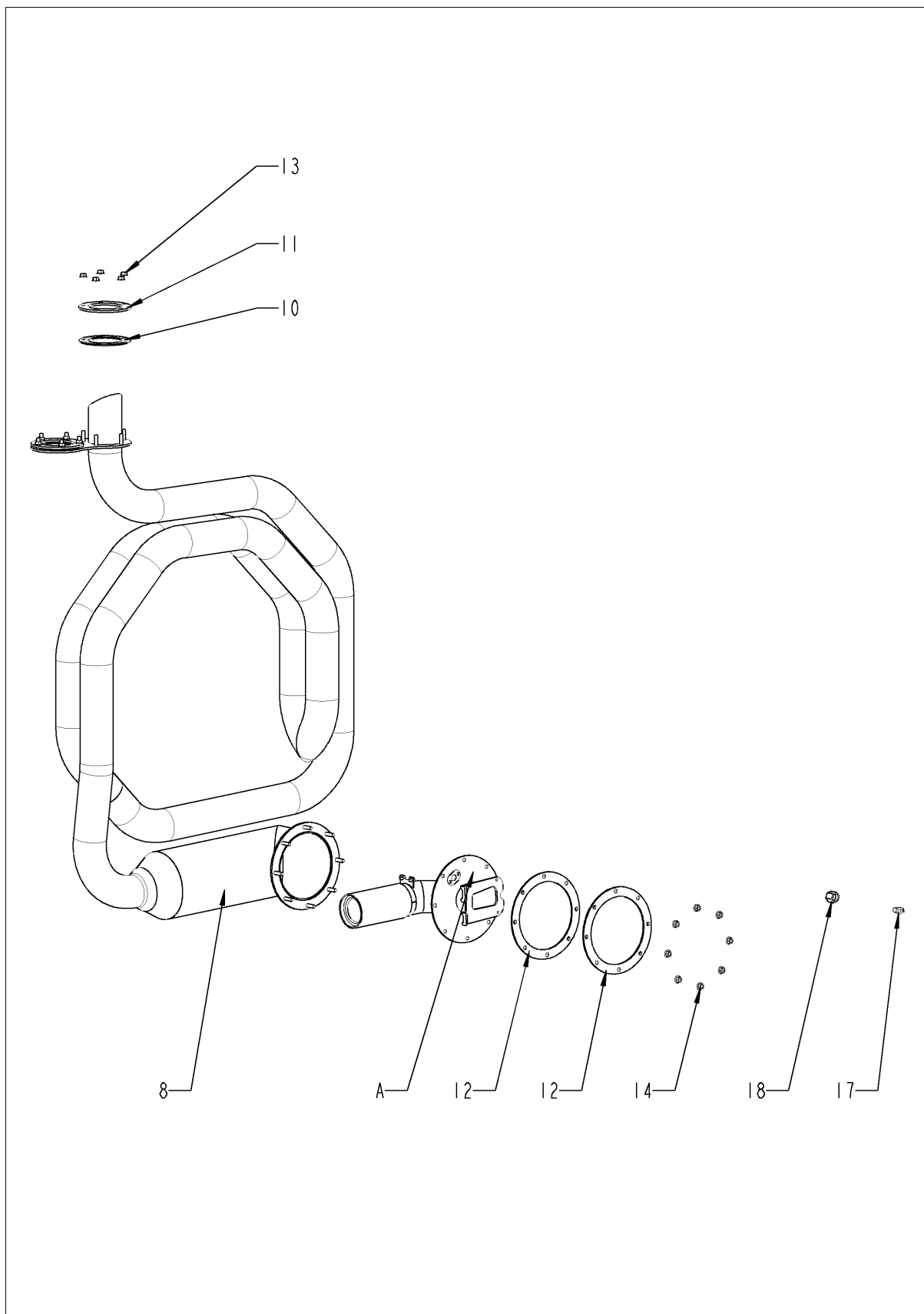
## Горловина соединения насоса



## Горловина соединения насоса

Поз.	Артикул	Описание	Кол-во
1	2118.1000	Горловина соединения насоса	1
2	2120.1259	Заглушка 10мм	1
3	2110.1008	Силиконовая трубка $\varnothing$ 10x2мм	1
4	2066.0527	Хомут $\varnothing$ 14mm	2
5	2066.0530	Хомут $\varnothing$ 16.4mm	1
6	2062.0331	Соединительный шланг высокого давления GS 10	1
7	4005.0101	Пластиковая застежка 145 мм	1

## ТЭНы рабочей камеры

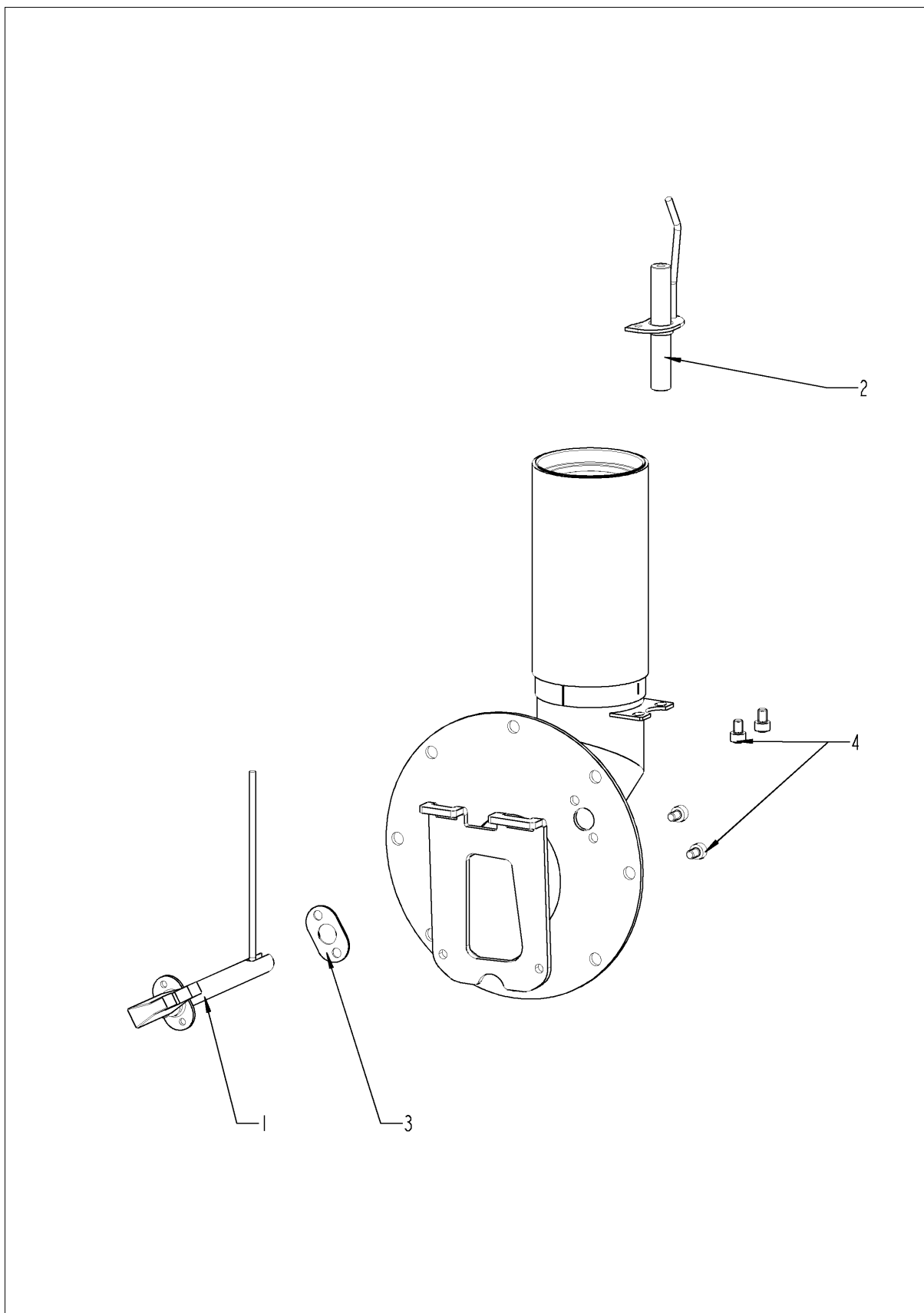




## ТЭНы рабочей камеры

Поз.	Артикул	Описание	Кол-во
8	74.00.745	Теплообменник рабочей камеры	1
10	74.00.814	Уплотнение теплообменника и рабочей камерой	2
11	74.00.813	Контрфланец теплообменника	2
12	74.00.296	Уплотнение теплообменника нижнее	2
13	10.01.065	Шестигранная гайка M5	10
14	10.01.065	Шестигранная гайка M5	8
17	50.00.844	Форсунка увлажнения	1
18	50.00.846	"Соединительная гайка M12x13.2 N	1
A	74.00.631	Горелка рабочей камеры	1

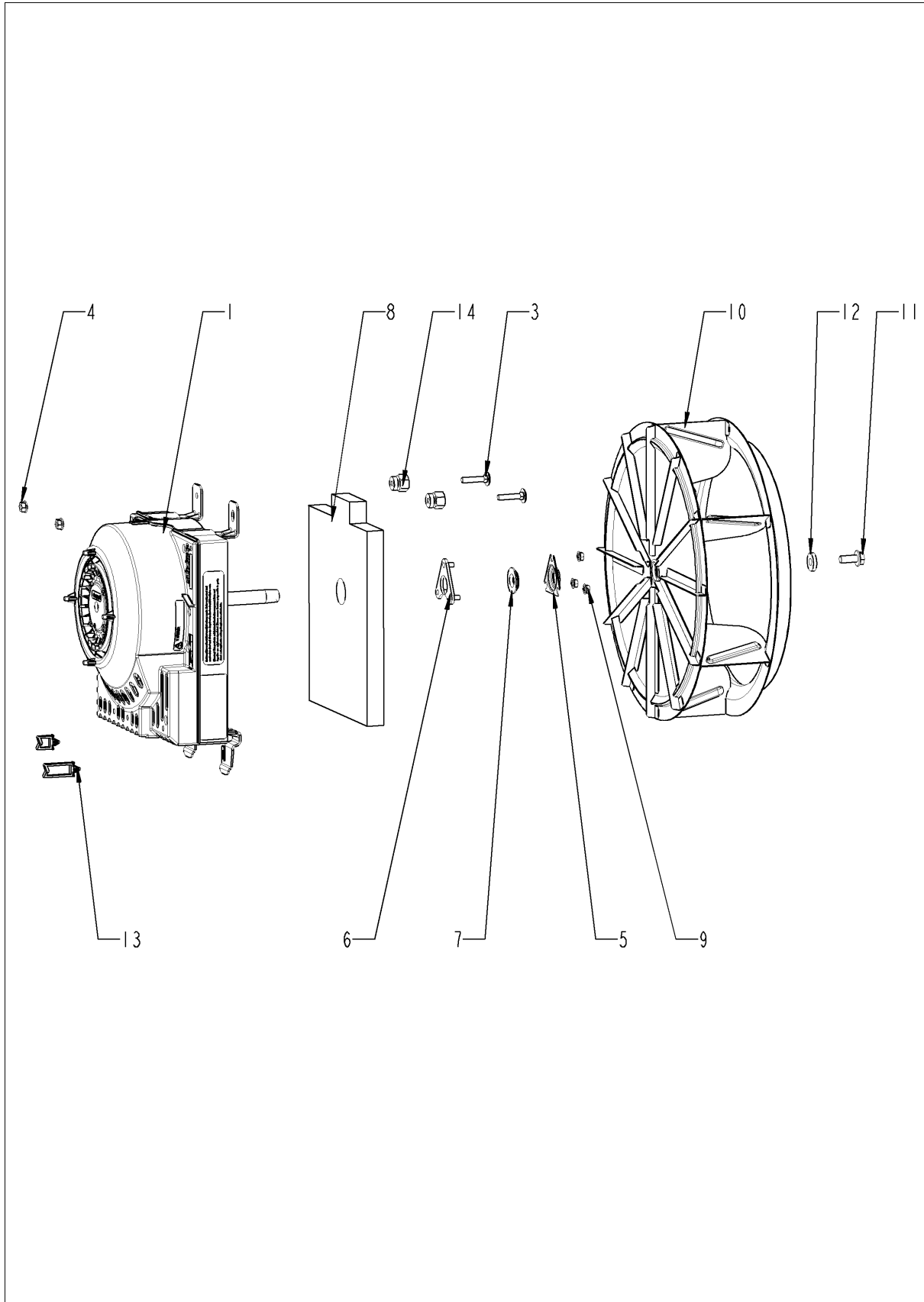
## Горелка рабочей камеры



## Горелка рабочей камеры

Поз.	Артикул	Описание	Кол-во
1	74.00.034	Электрод зажигания горелки парогенератора	1
2	74.00.873	Электрод заземления для горелки раб. камеры	1
3	74.00.290	Уплотнение электрода горелки рабочей камеры	1
4	10.00.696	Винт с внутренним шестигранником M4x6 A2 ISO 7380, предварительно грунто	4

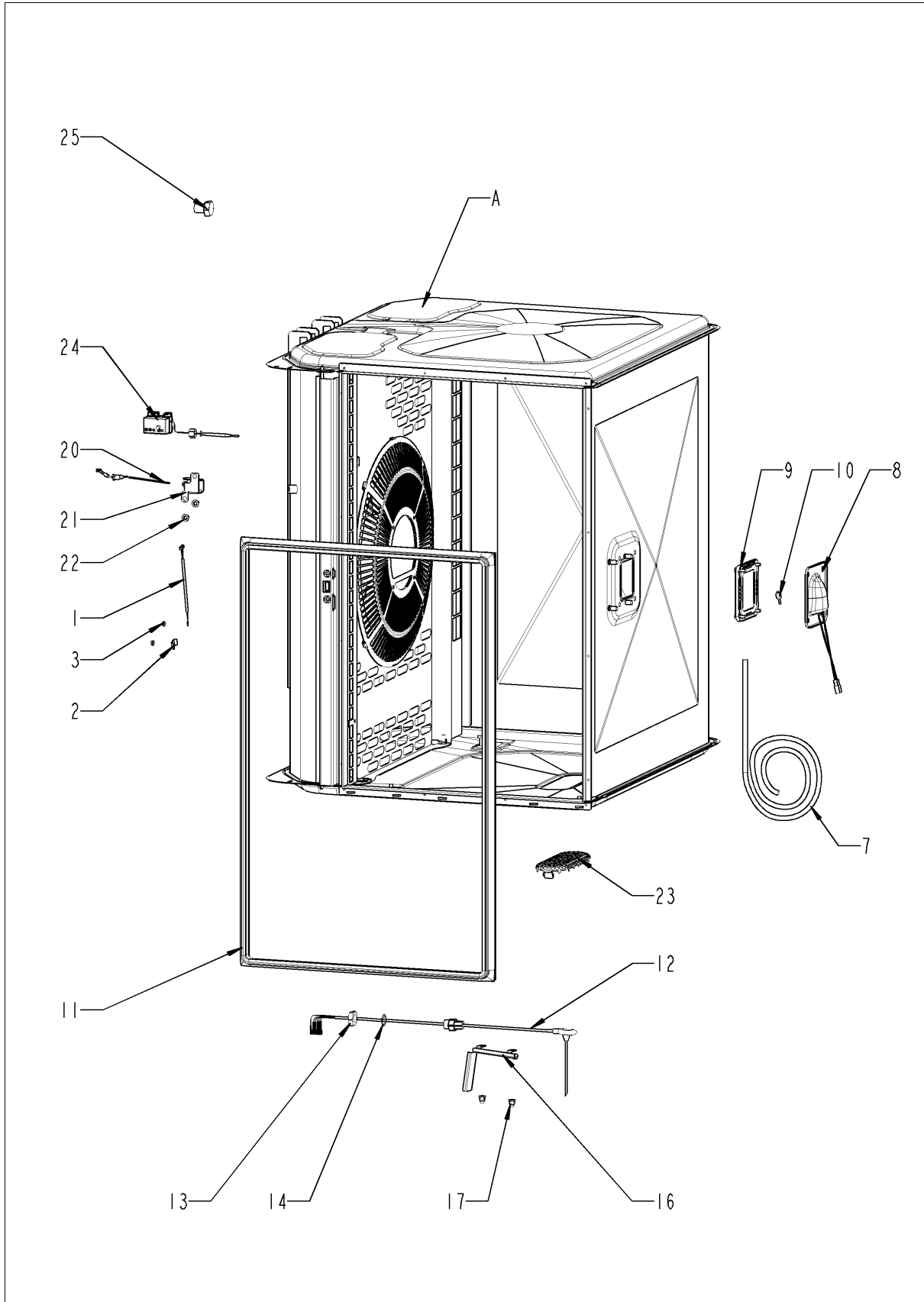
## Мотор и крыльчатка вентилятора



## Мотор и крыльчатка вентилятора

Поз.	Артикул	Описание	Кол-во
1	40.03.378	Мотор вентилятора	1
3	10.01.049	Болт с грибовидной головкой и квадратной шейкой 6x30	4
4	10.00.709	Шестигранная гайка М6 с буртиком	2
5	22.00.721	Фланец сальника вала мотора	1
6	22.00.722	Приёмная стойка сальника	1
7	22.00.083	Сальник вала мотора	1
8	20.01.755	Изоляция для монтажной пластины мотора	1
9	10.01.065	Шестигранная гайка М5	3
10	22.00.828	Крыльчатка вентилятора	1
11	10.00.565	Винт с шестигранной головкой М8x20	1
12	1308.0162	Шайба А8,4	1
13	10.00.112	Кабельный зажим короткий	1
14	20.01.411	Втулка для монтажной планки мотора	4

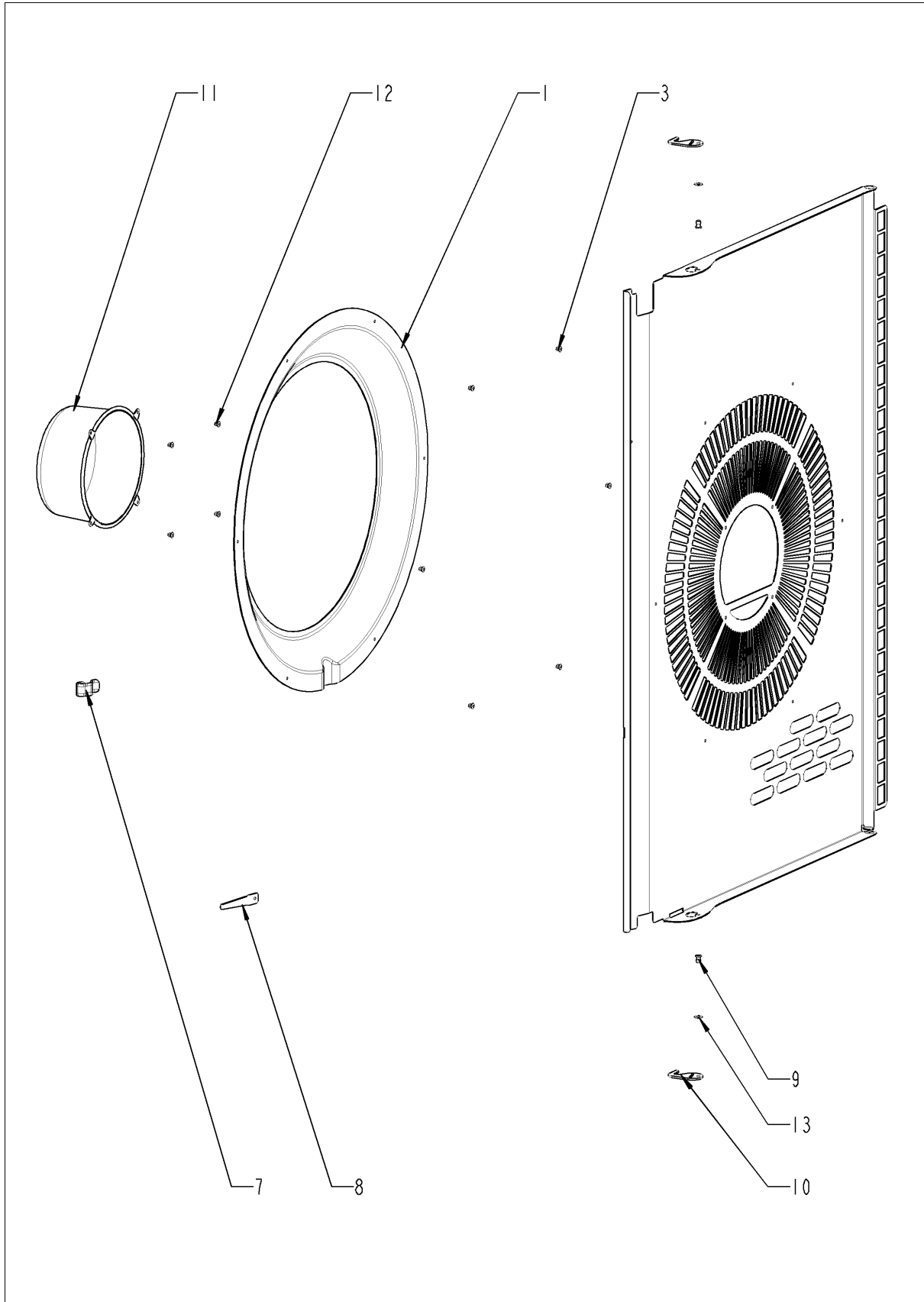
## Рабочая камера



## Рабочая камера

Поз.	Артикул	Описание	Кол-во
1	40.00.290	Термопара регулятора влажности	1
2	10.00.087	Прижимная планка датчика	1
3	10.00.100	Самозажимная шестигранная гайка M4	1
7	40.03.531	Электропроводка внутреннего освещения	1
8	40.00.098	Отражатель внутреннего освещения	1
9	40.00.091	Установочная рамка со стеклом и уплотнениями	1
10	3024.0201	Галогеновая лампа рабочей камеры 300°C	1
11	20.01.802	Уплотнение двери	1
12	40.01.604	Термокерн	1
13	10.00.612	Шестигранная гайка M16, плоская	1
14	1315.0104	Шайба медная 16x20x1,5	1
16	40.01.317	Экран датчика температуры сердцевины	1
17	10.01.076	Накидная гайка M5*A2	2
20	40.04.096	Термопара рабочей камеры B1	1
21	40.03.782	Защитная пластина термопары рабочей камеры	1
22	10.01.076	Накидная гайка M5*A2	2
23	54.01.117	Сливная решетка	1
24	40.01.482	Аварийный термостат рабочей камеры 365°C	1
25	3014.0327	Шестигранная гайка M10x1,0	1
A	22.00.745	Завихритель	1

## Завихритель

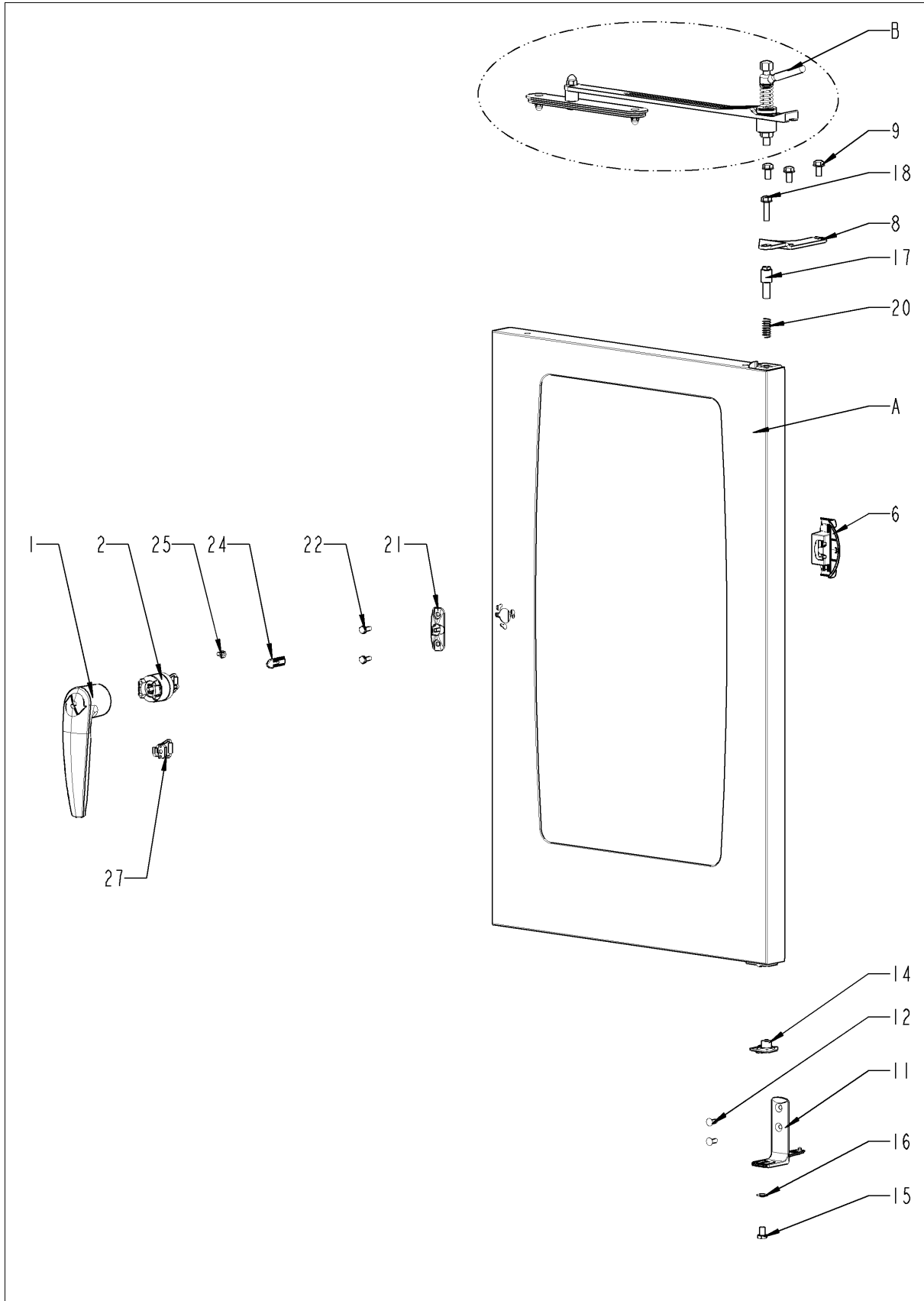




## Завихритель

Поз.	Артикул	Описание	Кол-во
1	22.00.835	Всасывающее кольцо завихрителя	1
3	10.00.515	Заклепка 3.2x5 A4	6
7	40.03.780	Фиксатор кабеля термокерна	1
8	22.00.491	Трубка для термокерна	1
9	2760.1370	Фиксатор воздушной перегородки	2
10	1604.0167	Заклепка 4x10	3
11	22.00.361	Вытяжка завихрителя	1
12	10.00.515	Заклепка 3.2x5 A4	4
13	10.00.744	Шайба A4,3 *A4	1

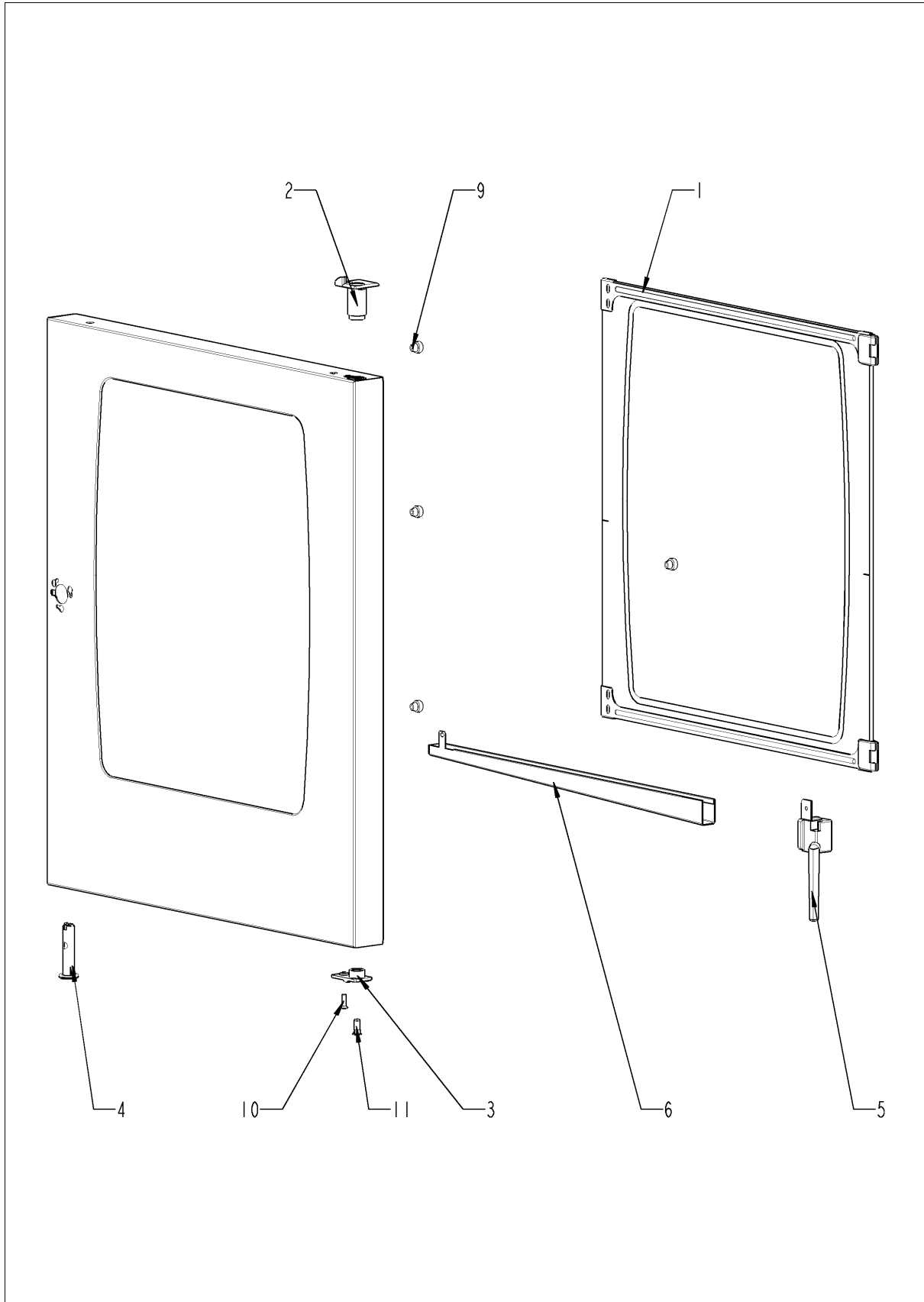
# Дверь



## Дверь

Поз.	Артикул	Описание	Кол-во
1	24.00.152	Рукоятка двери	1
2	24.00.176	Дверной замок	1
6	24.00.504	Крышка замка	1
8	24.00.133	Верхний кронштейн двери	1
9	1008.0768	Декоративный винт M8x16	3
11	24.00.223	Нижний кронштейн двери	1
12	1006.1962	Винт с потайной головкой Torx M6x16	2
14	24.00.137	Ось двери	1
15	10.00.099	Винт с шестигранной головкой M8x12	1
16	1308.0160	Шайба A8,4	1
17	24.00.048	Ось дверная	1
18	1008.0769	Декоративный винт M8x30	1
20	2001.0109	Пружина сжатия	1
21	24.00.141	Кронштейн защелки двери	1
22	1006.0760	Винт с шестигранной головкой M6x16	2
24	24.00.142	Защелка	1
25	1005.2000	Стопорный зубчатый винт M5x8	1
27	24.01.100	Пружинная скоба дверного замка	1
A	24.00.093	Дверь	1

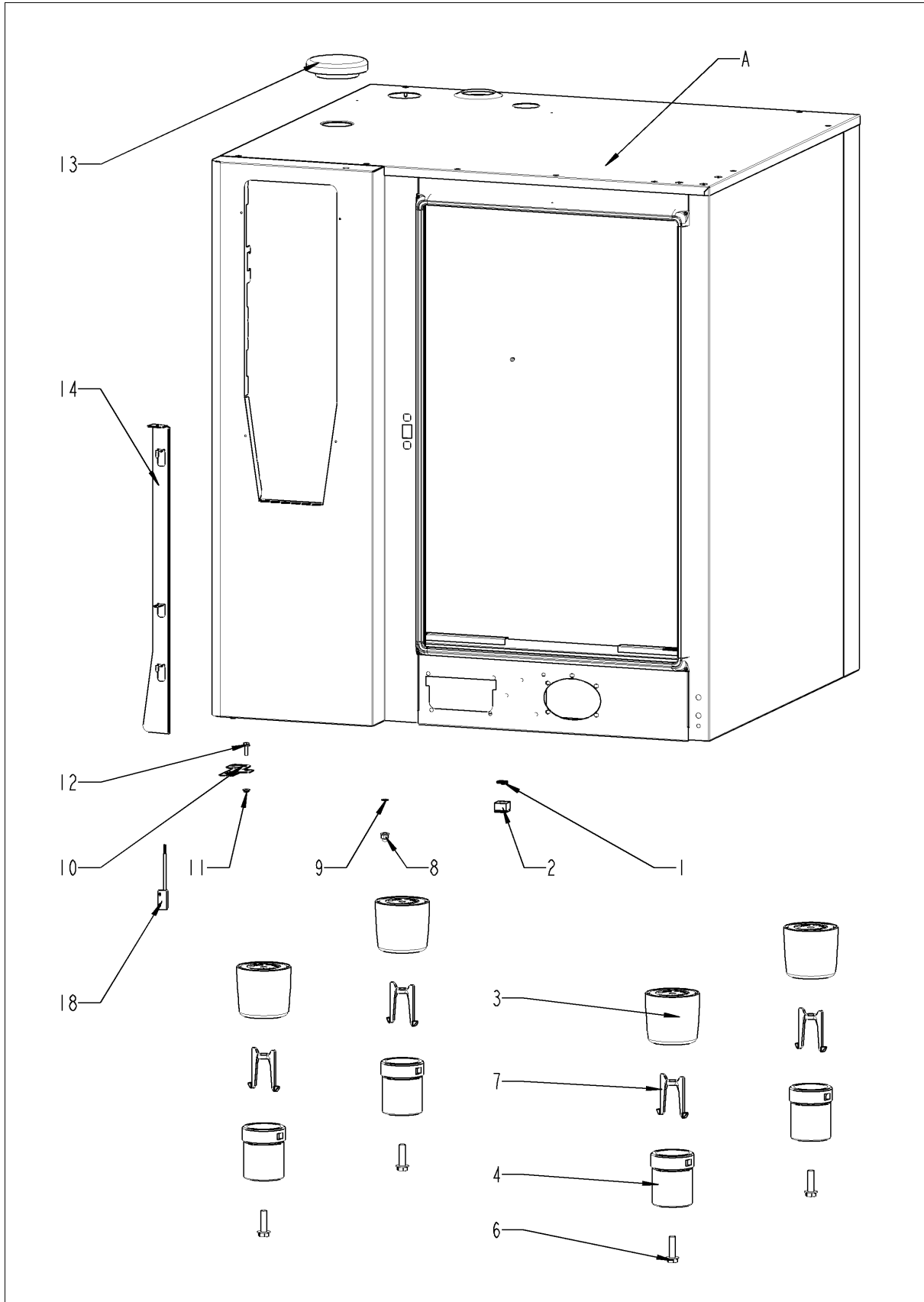
## Дверь



## Дверь

Поз.	Артикул	Описание	Кол-во
1	24.00.164	Внутреннее стекло двери	1
2	24.00.147	Втулка верхней оси двери	1
3	24.00.146	Установочная ось двери	1
4	24.00.502	Фиксатор магнита	1
5	24.01.188	Внутренняя трубка стока конденсата двери	1
6	24.01.800	Каплесборник	1
9	24.00.171	Силиконовый буфер 7мм	1
10	1005.1966	Винт с потайной головкой Torx M5x16	2
11	10.00.041	Заклепочная гайка M5	2

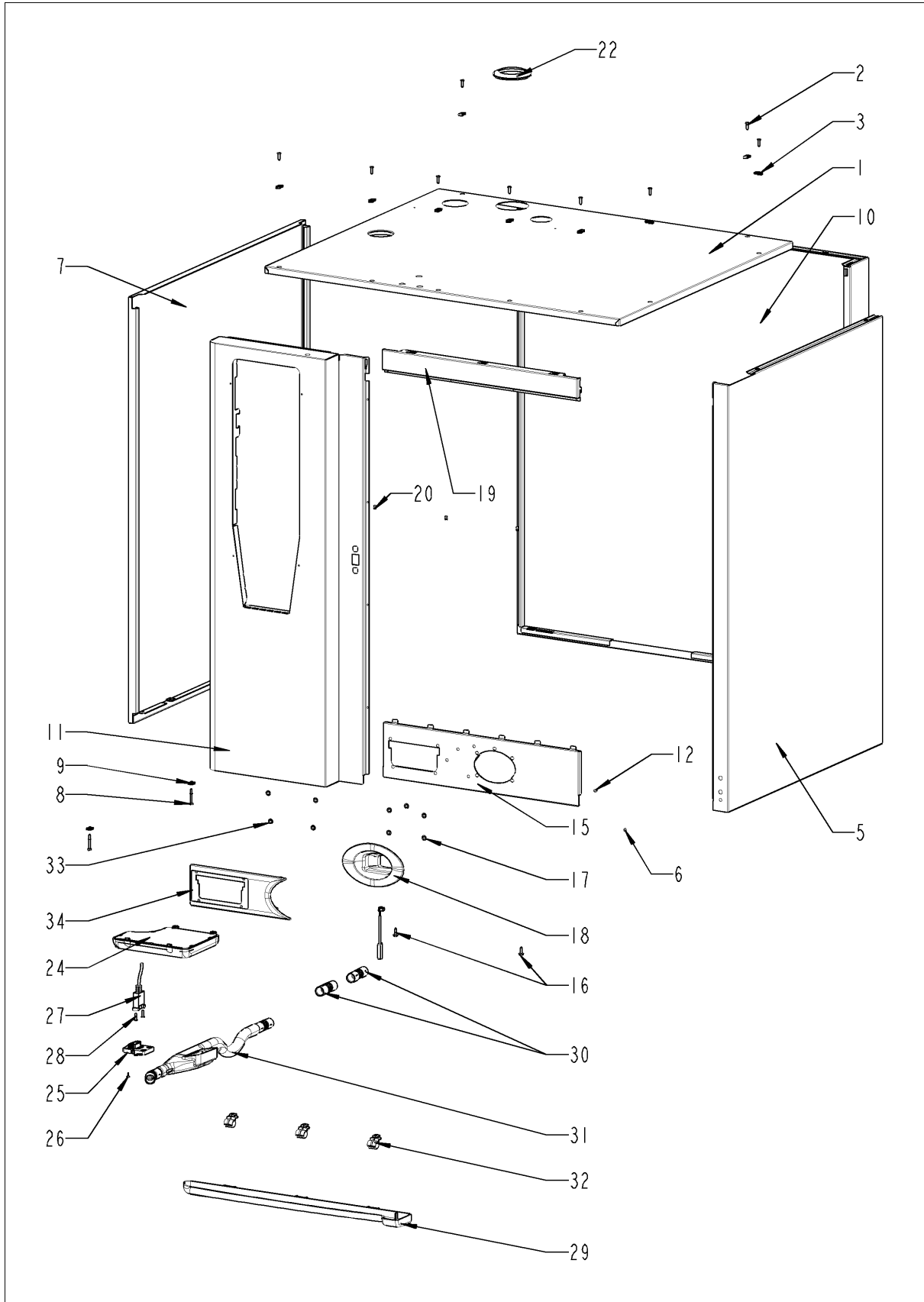
## Внешний корпус



## Внешний корпус

Поз.	Артикул	Описание	Кол-во
1	1104.0820	Фиксирующая гайка 4,2мм	2
3	12.00.205	Верхняя часть подставки	4
4	12.01.133	Нижняя часть подставки	4
6	10.00.975	Винт с шестигранной головкой M10x35	4
7	12.00.516	Turning lock f. lower part of pedestal	4
8	10.00.745	Гайка накидная M6*A2	1
9	1206.0120	Шайба-гровер А6,4	1
10	16.01.146	Кронштейн датчика контакта двери	1
12	10.01.214	Стопорный зубчатый винт M5x10	1
13	22.00.767	Крышка вентиляционного отверстия	1
14	16.01.965	Механизм открытия вставки панели	1
18	40.00.335	Датчик контакта двери	1
A		Exterior шкаф	1

## Внешний корпус

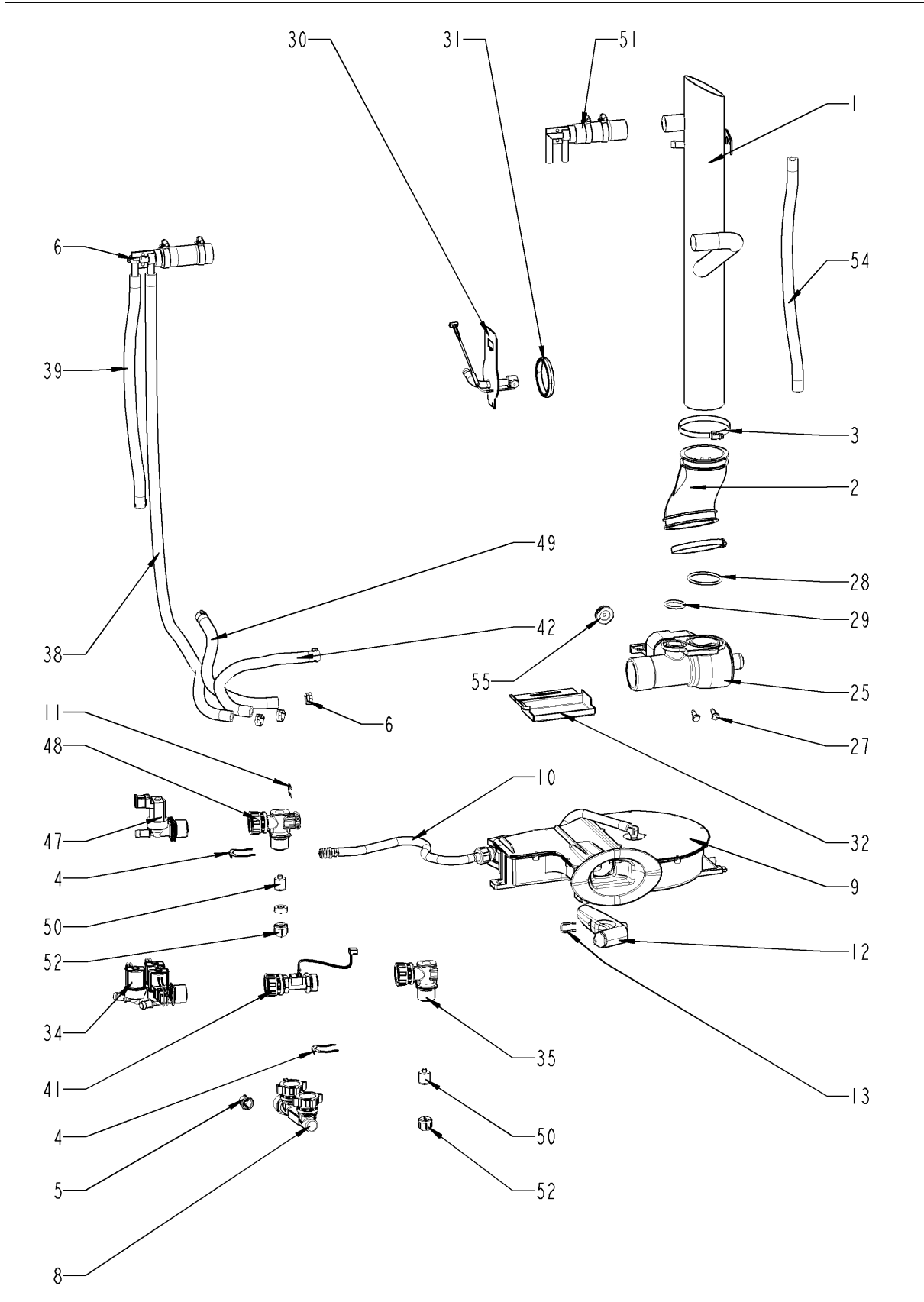




## Внешний корпус

Поз.	Артикул	Описание	Кол-во
1	16.02.160	Верхняя панель	1
2	1003.2265	Самонарезной винт с потайной головкой 4,2x16	9
3	1104.0820	Фиксирующая гайка 4,2мм	9
4	1004.2160	Самонарезной винт с шестигранной головкой 4,2x16	2
5	16.00.127	Правая боковая панель	1
6	1603.0166	Заклепка 3.2x7.9 CNS высаженная	4
7	16.00.128	Левая боковая панель	1
8	10.00.992	Самонарезной шестигранный винт B4,2x32	2
9	1104.0820	Фиксирующая гайка 4,2мм	2
10	16.01.926	Задняя панель	1
11	16.01.857	Передняя панель	1
12	1603.0166	Заклепка 3.2x7.9 CNS высаженная	4
15	16.01.488	Нижняя перекладина	1
16	1004.2160	Самонарезной винт с шестигранной головкой 4,2x16	2
17	1107.0100	Крепежная шайба $\varnothing$ 4	5
18	50.00.751	Пластиковый кожух для ручного душа с изоляционной лентой	1
19	16.00.180	Верхняя перекладина	1
20	1603.0166	Заклепка 3.2x7.9 CNS высаженная	4
22	16.01.748	Уплотнение вентиляционной трубы d=63mm	1
24	40.02.684	Воздушный фильтр	1
25	16.00.329	Крышка USB-интерфейса	1
26	10.00.103	Винт EJOT 3.5x10	1
27	40.04.046	Кабель интерфейса USB 1.0 м	1
28	10.00.460	Винт EJOT 3,5x14	2
29	50.00.286	Желоб для конденсата	1
30	50.00.303	Втулка желоба конденсата	2
31	50.01.191	Водоотводная труба с втулкой	1
32	50.00.296	Фиксатор желоба для сбора конденсата	3
33	1107.0100	Крепежная шайба $\varnothing$ 4	4
34	56.00.435	Рамка для ящика CareControl	1

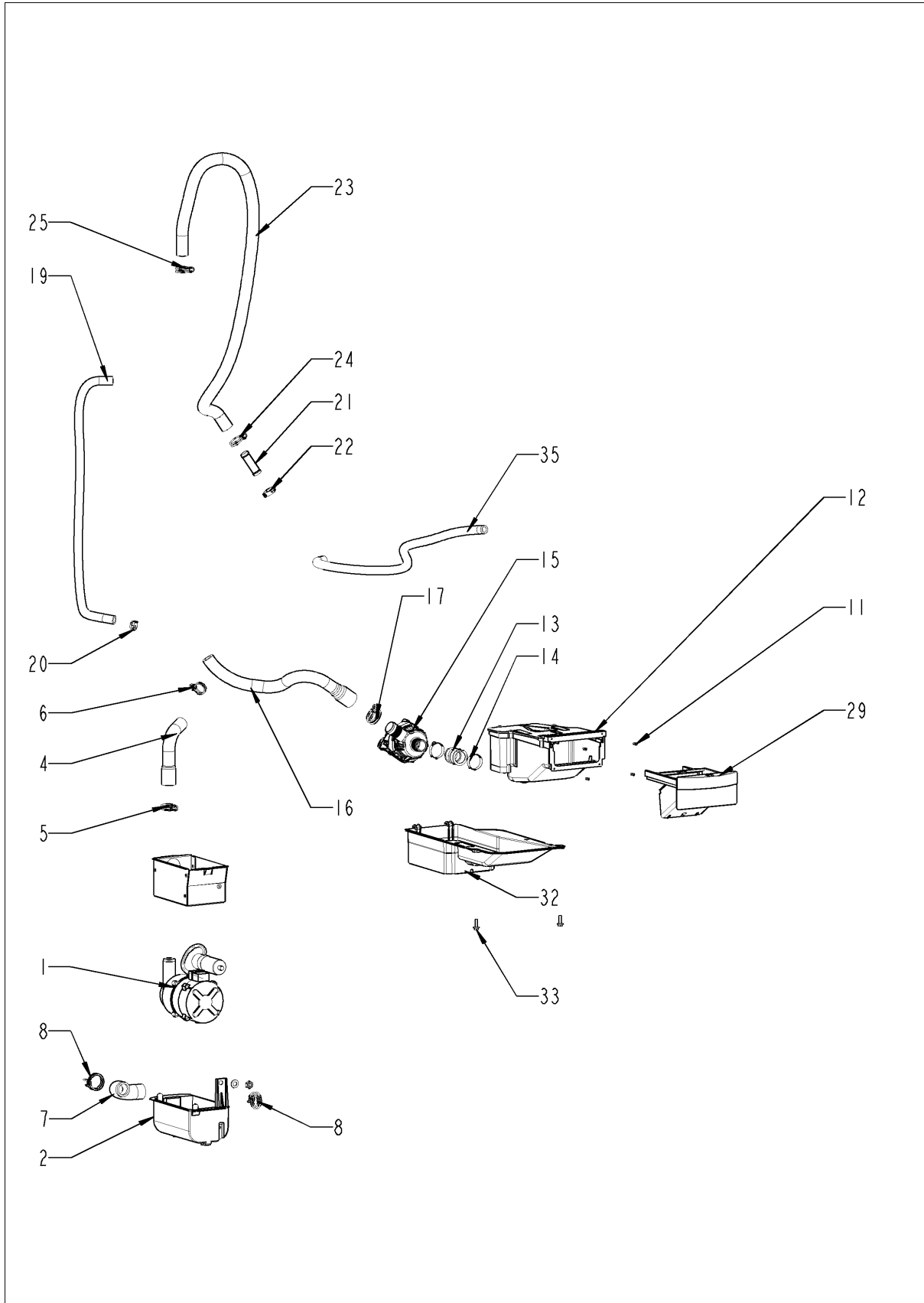
## Подача воды



## Подача воды

Поз.	Артикул	Описание	Кол-во
1	54.00.738	Вентиляционный кожух	1
2	54.01.141	Резиновый соединительный патрубок вентиляционной трубы	1
3	2066.0516	Хомут 60-80мм	2
4	50.00.086	Стопорная планка распределителя воды	1
5	1900.0202	Фильтр грубой очистки воды	1
6	2066.0205	Хомут 8-16x9мм SW 7мм	2
8	50.00.313	Т-образный штуцер подвода воды	1
9	50.00.140	Катушка душа	1
10	50.01.213	Соединительная трубка	1
11	50.00.085	Пружина штуцера соединения катушки ручного душа	1
12	50.00.130	Ручной душ	1
13	50.00.156	Фиксатор рукоятки душа	1
14	10.01.004	Винт с плоскоконической головкой MLF A2 M6x20	1
15	10.00.745	Гайка накидная M6*A2	1
25	54.00.357	Сливной шаровый клапан	1
27	10.00.449	Винт с плоско-выпуклой головкой Torx M6x16	2
28	10.00.511	Уплотнительное кольцо шарового клапана 46x3.5	1
29	10.00.512	Уплотнительное кольцо шарового клапана 26x3.5	1
30	54.01.148	Крышка коллектора с форсункой и термопарой B2	1
31	54.01.168	Уплотнение крышки коллектора	1
32	54.01.191	Поддон	1
33	10.00.745	Гайка накидная M6*A2	1
34	50.01.050	Трехвентильный электромагнитный клапан	1
35	50.00.071	Распределитель воды горизонтальный	1
38	2067.0050	Трубка высокого давления d10mm	1.15
39	2067.0050	Трубка высокого давления d10mm	.65
41	50.01.523	Датчик системы диагностики уровня накипи	1
42	2067.0050	Трубка высокого давления d10mm	.63
47	50.01.146	Одновентильный электромагнитный клапан	1
48	50.00.070	Распределитель воды горизонтальный	1
49	2067.0050	Трубка высокого давления d10mm	.31
50	50.00.078	Прямоточный клапан DW16/DN12	2
51	8354.1304	Выпускной клапан парогенератора	1
52	1900.0202	Фильтр грубой очистки воды	2
55	2022.0101	Уплотнительное кольцо 8мм	1

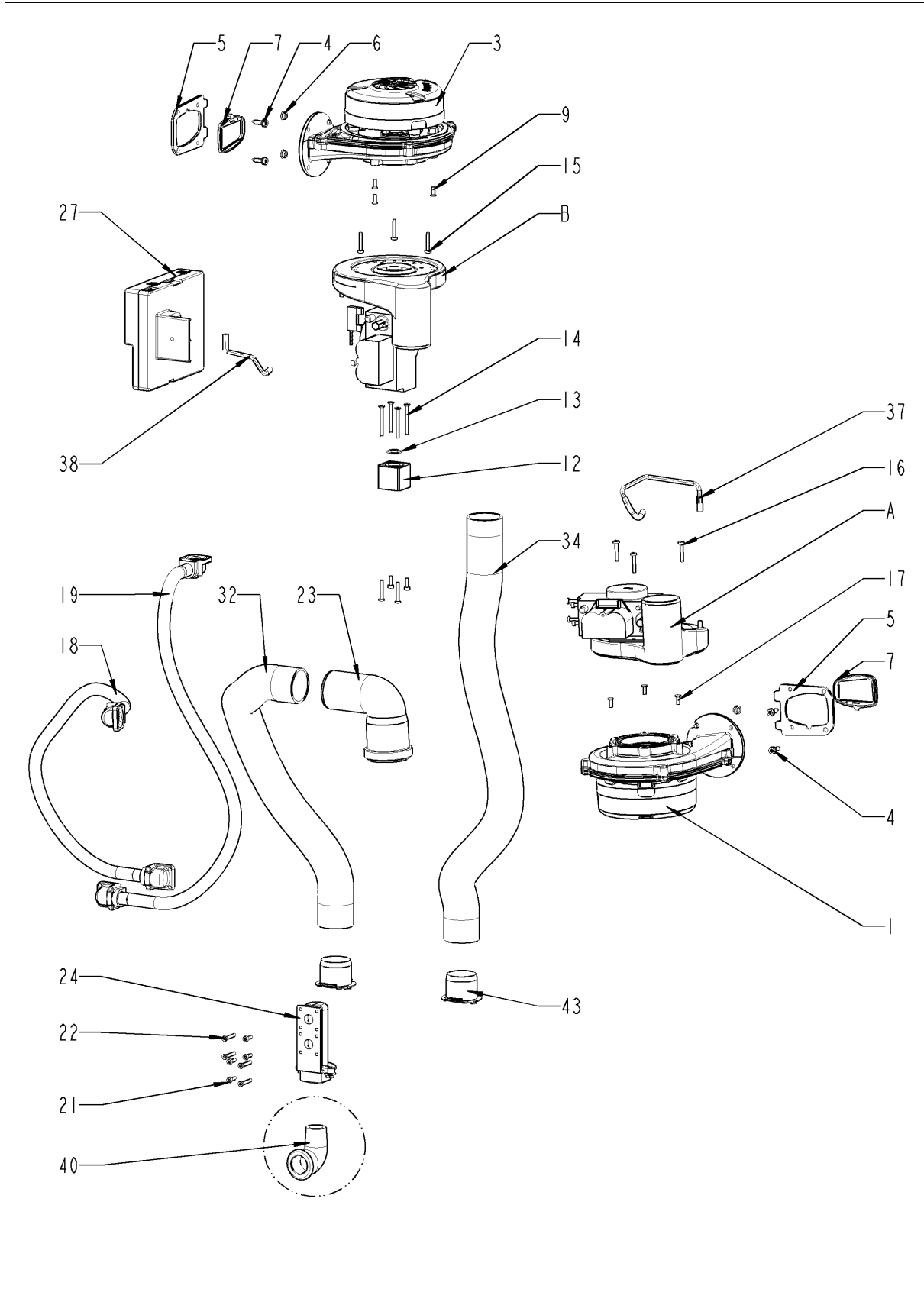
## Система CleanJet + Care



## Система CleanJet + Care

Поз.	Артикул	Описание	Кол-во
1	56.00.185	Насос UP30	1
2	12.00.319	Установочный короб	1
4	56.00.166	Шланг высокого давления очистки	1
5	2066.0518	Хомут 30мм	1
6	2066.0521	Хомут 27мм	1
7	56.00.605	Всасывающий шланг	1
8	2066.0518	Хомут 30мм	2
11	10.00.980	Винт EJOT K30x10	4
12	56.00.492	Контейнер чистящих средств, линия SCC 61-102	1
13	56.00.462	Соединительная муфта контейнера и насоса Care	1
14	10.00.984	Хомут CLIC d=27.5mm	2
15	56.00.451	Насос CareControl DPS 35	1
16	56.00.534	Шланг 1 подачи раствора Care	1
17	2066.0518	Хомут 30мм	1
18	40.02.965	Проводка кабеля, клапан соленоида/СЧ-nasos	1
19	2067.0164	Трубка высокого давления ø10мм длина 650мм	1
20	10.00.873	Хомут CLIC d=15.5mm	1
21	56.00.537	Труба для Шланг раствора Care	1
22	10.00.983	Хомут CLIC d=23mm	1
23	56.00.457	Шланг 2 подачи раствора Care	1
24	10.00.605	Хомут ø25.3	1
29	56.00.488	Лоток контейнера чистящих средств	1
32	56.00.375	Крышка для насоса	1
33	10.01.214	Стопорный зубчатый винт M5x10	2
35	2067.0050	Трубка высокого давления d10mm	.86

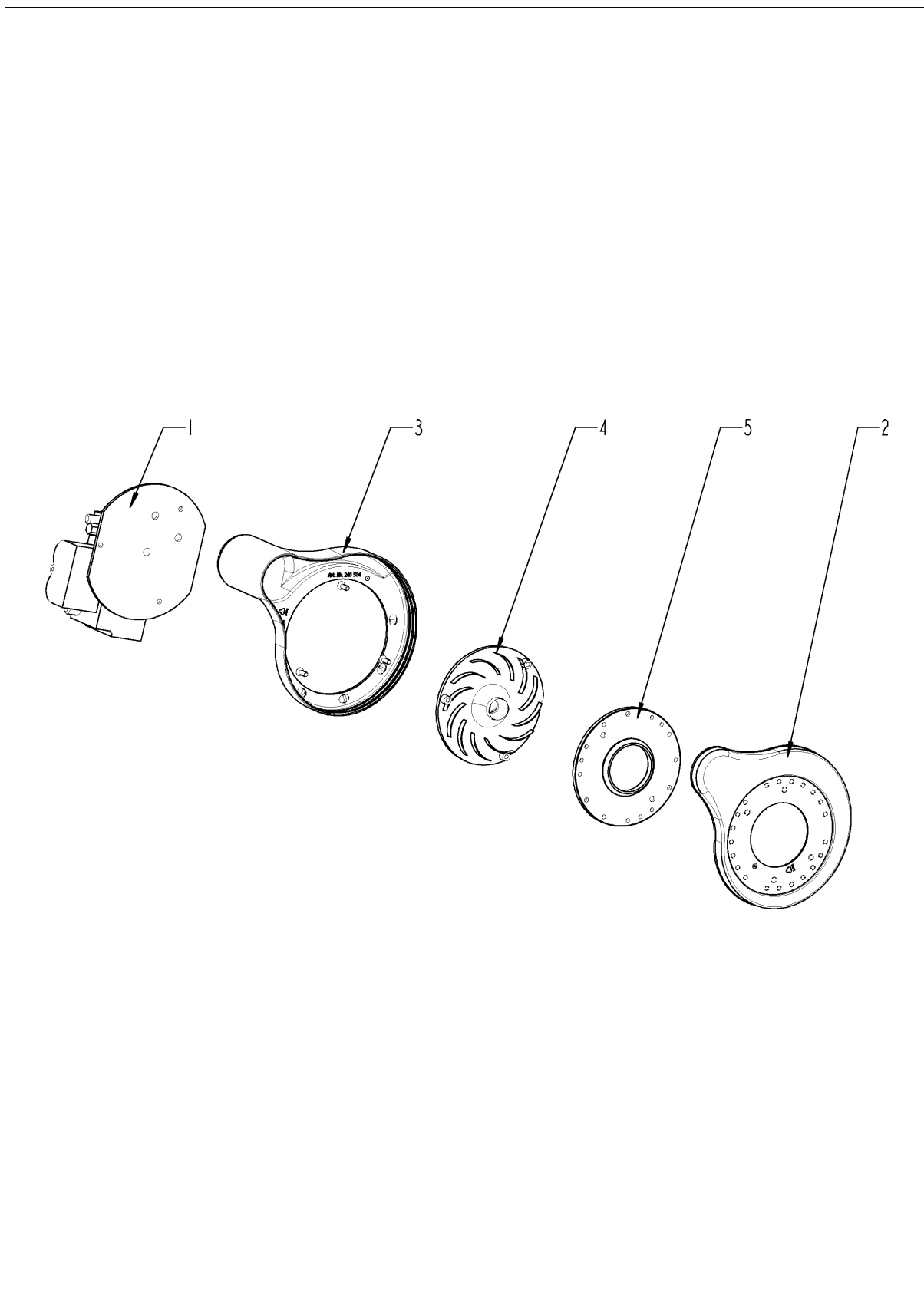
## ГАЗОВЫЕ КОМПОНЕНТЫ



## Газовые компоненты

Поз.	Артикул	Описание	Кол-во
1	70.00.566	Нагнетатель горелки NRG118	1
3	70.00.566	Нагнетатель горелки NRG118	1
4	10.00.990	Винт с шестигранной головкой M5x16 Torx T20	4
5	70.00.495	Фланец нагнетателя горелки RG118	2
6	10.01.065	Шестигранная гайка M5	4
7	70.00.497	Уплотнение нагнетателя горелки	2
9	10.00.065	Винт с потайной головкой Torx T20 M4x12	3
12	70.00.637	Распорная втулка нагнетателя горелки	1
13	70.00.262	Уплотнительное кольцо 21.89x2.62	2
14	10.00.068	Винт с потайной головкой Torx T20 M4x40	4
15	10.00.063	Винт с плоско-выпуклой головкой Torx T20 M4x25	3
16	10.00.063	Винт с плоско-выпуклой головкой Torx T20 M4x25	3
17	10.00.065	Винт с потайной головкой Torx T20 M4x12	3
18	70.00.090	Гофрированный шланг 580мм	1
19	70.00.090	Гофрированный шланг 580мм	1
21	10.00.061	Винт с плоско-выпуклой головкой Torx T20 M4x12	8
22	10.00.063	Винт с плоско-выпуклой головкой Torx T20 M4x25	8
23	70.00.301	Патрубок подачи воздуха	1
24	74.00.308	Распределитель газопровода 2x3/4"	1
25	1006.0762	Винт с шестигранной головкой M6x10	2
26	1306.0222	Шайба A6,4x15x1,5	2
27	74.00.883	Блок автоматического контроля зажигания	1
29	10.00.062	Винт с плоско-выпуклой головкой Torx T20 M4x20	1
32	70.00.454	Воздуховод ø40x600 мм	1
34	70.00.093	Воздуховод ø40x650мм	1
37	70.00.624	Силиконовый шланг ø8x1,6x141mm	1
38	70.00.623	Силиконовый шланг ø8x1,6x115mm	1
43	70.00.221	Крепеж воздуховода 40мм	2
A		Газовый клапан в сборе RH	1
B		Газовый клапан в сборе SEP	1

## Газовый клапан в сборе

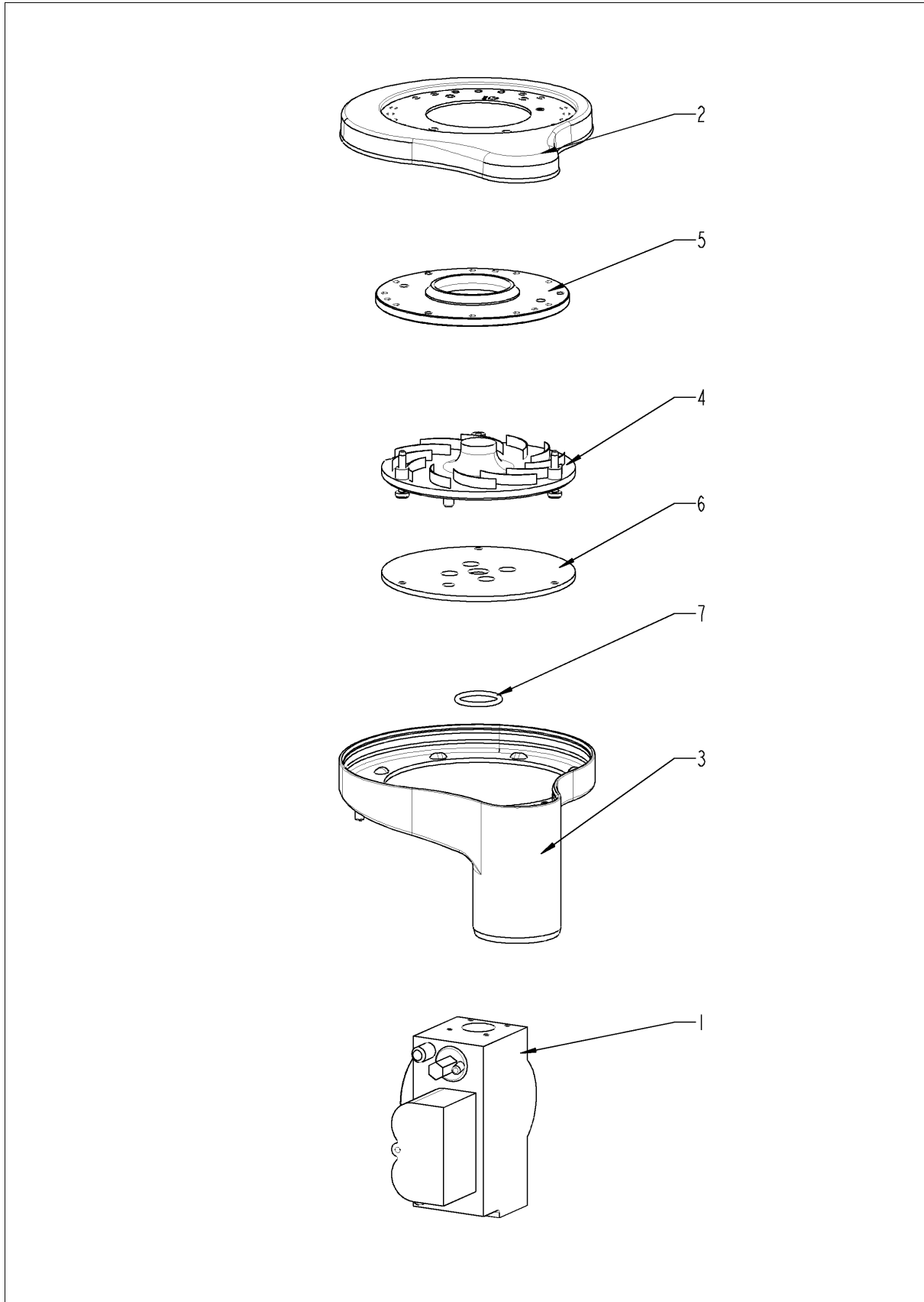




## Газовый клапан в сборе

Поз.	Артикул	Описание	Кол-во
1	70.00.577	Газовый клапан RH	1
2	70.00.255	Крышка горелки RG130	1
3	70.00.030	Горелка RG130	1
4	70.00.580	Нагнетательный диск	1
5	70.00.256	Манжета соединения горелки и воздуховода RG130	1

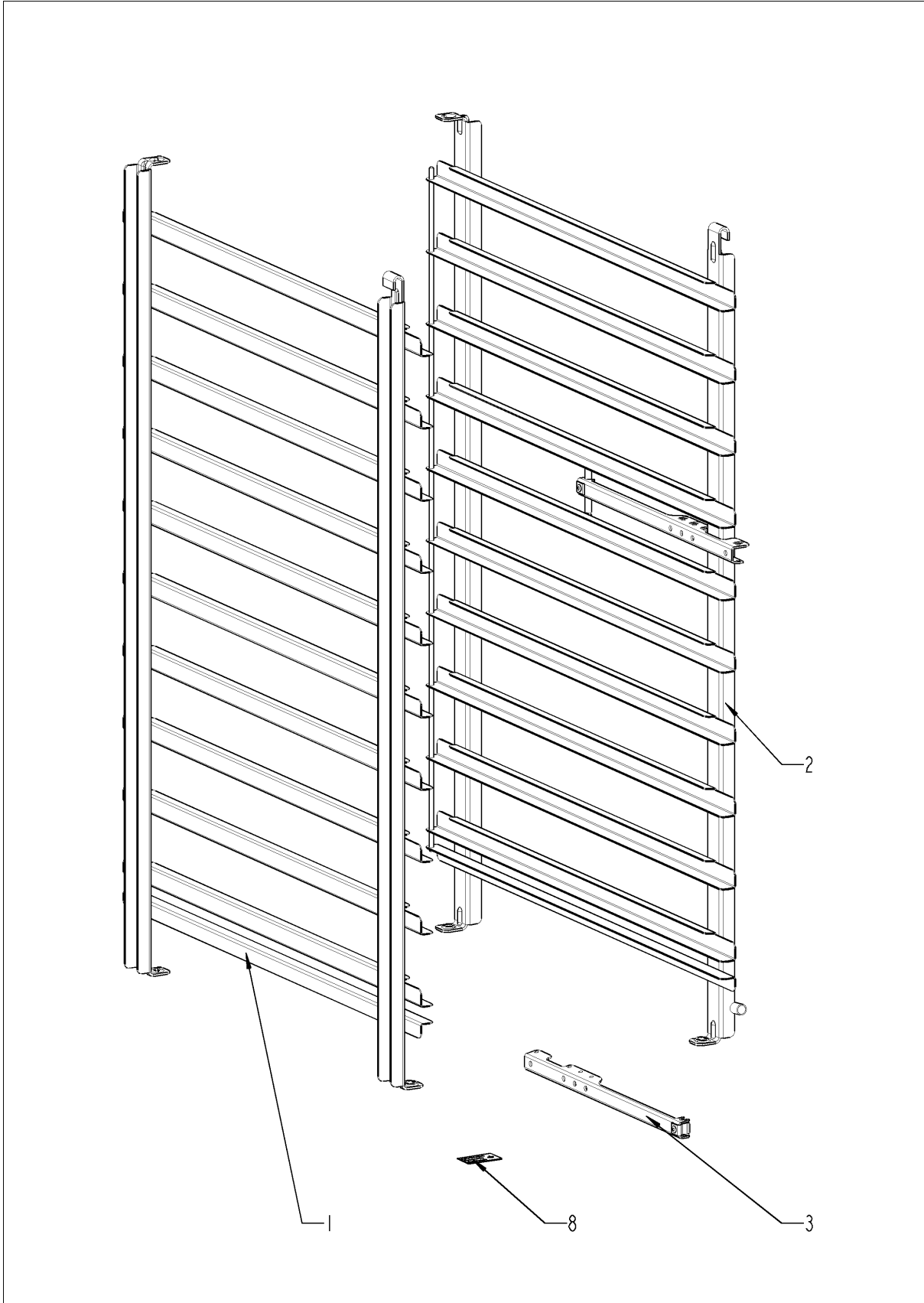
## Газовый клапан в сборе



## Газовый клапан в сборе

Поз.	Артикул	Описание	Кол-во
1	70.00.576	Газовый клапан SEP	1
2	70.00.255	Крышка горелки RG130	1
3	70.00.030	Горелка RG130	1
4	70.00.580	Нагнетательный диск	1
5	70.00.256	Манжета соединения горелки и воздуховода RG130	1
6	70.00.108	Манжета соединения газового клапана и горелки	1
7	70.00.261	Уплотнительное кольцо 17x1.5	1

## Стандартный аксессуар



## Стандартный аксессуар

Поз.	Артикул	Описание	Кол-во
1	60.11.364	Спец. навесная рама левая Тип 101	1
2	60.11.365	Спец. навесная рама правая Тип 101	1
3	60.71.022	Позиционирующая планка термокерн	1
8	10.01.194	Комплект наклеек линия	1

## Индекс

Артикул	Описание	Страница
50.00.846	"Соединительная гайка M12x13.2 N .....	17
40.03.322	Contactora assembly .....	9
42.00.128	SD-карта памяти 4 Гб .....	7
12.00.516	Turning lock f. lower part of pedestal .....	31
40.02.515	Аварийный термостат парогенератора 315°F/157°C .....	9
40.01.482	Аварийный термостат рабочей камеры 365°C .....	9, 23
74.00.883	Блок автоматического контроля зажигания .....	39
10.01.049	Болт с грибовидной головкой и квадратной шейкой 6x30 .....	21
40.03.428	Вентилятор охлаждения .....	7
54.00.738	Вентиляционный кожух .....	35
24.00.133	Верхний кронштейн двери .....	27
16.02.160	Верхняя панель .....	33
16.00.180	Верхняя переключатель .....	33
12.00.205	Верхняя часть подставки .....	31
10.00.460	Винт EJOT 3,5x14 .....	33
10.00.103	Винт EJOT 3.5x10 .....	33
10.00.980	Винт EJOT K30x10 .....	37
10.00.696	Винт с внутренним шестигранником M4x6 A2 ISO 7380, .....	19
10.00.061	предварительно грунто Винт с плоско-выпуклой головкой Torx T20 M4x12 .....	39
10.00.062	Винт с плоско-выпуклой головкой Torx T20 M4x20 .....	39
10.00.365	Винт с плоско-выпуклой головкой Torx M3x20 .....	9
10.00.449	Винт с плоско-выпуклой головкой Torx M6x16 .....	35
10.00.063	Винт с плоско-выпуклой головкой Torx T20 M4x25 .....	39
10.01.004	Винт с плоскоконтической головкой MLF A2 M6x20 .....	35
1005.1966	Винт с потайной головкой Torx M5x16 .....	29
1006.1962	Винт с потайной головкой Torx M6x16 .....	27
10.00.065	Винт с потайной головкой Torx T20 M4x12 .....	39
10.00.068	Винт с потайной головкой Torx T20 M4x40 .....	39
10.00.990	Винт с шестигранной головкой M5x16 Torx T20 .....	39
1006.0762	Винт с шестигранной головкой M6x10 .....	13, 39
1006.0760	Винт с шестигранной головкой M6x16 .....	27

## Индекс

Артикул	Описание	Страница
10.00.099	Винт с шестигранной головкой M8x12 .....	27
10.00.565	Винт с шестигранной головкой M8x20 .....	21
10.00.975	Винт с шестигранной головкой M10x35 .....	31
22.00.850	Внешний патрубок датчика дифференциального давления .....	11
24.00.164	Внутреннее стекло двери .....	29
24.01.188	Внутренняя трубка стока конденсата двери .....	29
50.01.191	Водоотводная труба с втулкой .....	33
70.00.454	Воздуховод $\varnothing$ 40x600 мм .....	39
70.00.093	Воздуховод $\varnothing$ 40x650мм .....	39
40.02.684	Воздушный фильтр .....	33
22.00.835	Всасывающее кольцо завихрителя .....	25
56.00.605	Всасывающий шланг .....	37
87.01.005	Вставка панели управления с декоративной накладкой *RAT* .....	5
40.02.512	Вставкодержатель 2полюсный .....	9
24.00.147	Втулка верхней оси двери .....	29
20.01.411	Втулка для монтажной планки мотора .....	21
50.00.303	Втулка желоба конденсата .....	33
8354.1304	Выпускной клапан парогенератора .....	35
22.00.361	Вытяжка завихрителя .....	25
70.00.577	Газовый клапан RH .....	41
70.00.576	Газовый клапан SEP .....	43
10.00.745	Гайка накидная M6*A2 .....	31, 35
3024.0201	Галогеновая лампа рабочей камеры 300°C .....	23
40.00.404	Генератор импульсов .....	5
70.00.030	Горелка RG130 .....	41, 43
72.00.076	Горелка парогенератора .....	13
74.00.631	Горелка рабочей камеры .....	17
2118.1000	Горловина соединения насоса .....	15
8354.1320	Горловина соединения насоса в сборе .....	13
70.00.090	Гофрированный шланг 580мм .....	39
3017.1011	Датчик давления регулятора влажности Huba 401 .....	11
40.00.335	Датчик контакта двери .....	31

## Индекс

Артикул	Описание	Страница
50.01.523	Датчик системы диагностики уровня накипи .....	35
24.00.176	Дверной замок .....	27
24.00.093	Дверь .....	27
1008.0768	Декоративный винт M8x16 .....	27
1008.0769	Декоративный винт M8x30 .....	27
40.04.034	Динамик К 64 WPT .....	7
40.03.452	Жгут кабеля управления .....	9
50.00.286	Желоб для конденсата .....	33
22.00.745	Завихритель .....	23
2120.1259	Заглушка 10мм .....	15
16.01.926	Задняя панель .....	33
10.00.515	Заклепка 3.2x5 A4 .....	25
1603.0166	Заклепка 3.2x7.9 CNS высаженная .....	33
1604.0167	Заклепка 4x10 .....	25
10.00.989	Заклепка с винтом .....	7
10.00.041	Заклепочная гайка M5 .....	29
24.00.142	Защелка .....	27
40.03.782	Защитная пластина термопары рабочей камеры .....	23
72.00.077	Изоляция горелки парогенератора .....	13
20.01.755	Изоляция для монтажной пластины мотора .....	21
40.03.467	Кабель "контактор - плата интерфейса A1" .....	5
40.03.515	Кабель данных "плата интерфейса A1 - дисплей TFT" .....	5
40.03.516	Кабель данных "плата интерфейса A1 - процессор" .....	5
40.04.046	Кабель интерфейса USB 1.0 м .....	33
40.01.596	Кабель питания 3x2,5мм <sup>2</sup> 3m .....	7
40.03.995	Кабель шины передачи данных 0.85 м .....	7
40.00.320	Кабельная муфта M20x1.5 .....	7
10.00.111	Кабельный зажим длинный .....	11
10.00.112	Кабельный зажим короткий .....	21
24.01.800	Каплесборник .....	29
50.00.140	Катушка душа .....	35
22.00.725	Клапан контроля влажности в сборе .....	11



## Индекс

Артикул	Описание	Страница
40.03.660	Кожух вентилятора .....	7
10.01.194	Комплект наклеек линия .....	45
22.00.525	Комплект шлангов датчика дифференциального давления .....	11
40.03.257	Конвертер 230В AC 24В DC .....	7
40.03.761	Контактор 3TG1010-3AK2 .....	9
56.00.492	Контейнер чистящих средств, линия SCC 61-102 .....	37
74.00.813	Контрфланец теплообменника .....	17
70.00.221	Крепеж воздуховода 40мм .....	39
22.00.882	Крепеж датчика давления .....	11
40.03.391	Крепеж конвертера .....	7
44.01.280	Крепеж насоса парогенератора .....	13
44.00.517	Крепеж термостата парогенератора .....	13
40.03.404	Крепежная опора трансформатора .....	9
1107.0100	Крепежная шайба $\varnothing 4$ .....	33
44.01.168	Крепежный уголок парогенератора .....	13
44.01.181	Крепежный уголок парогенератора .....	13
16.01.908	Кромка уплотнения вставки панели .....	5
16.01.146	Кронштейн датчика контакта двери .....	31
24.00.141	Кронштейн защелки двери .....	27
22.00.828	Крыльчатка вентилятора .....	21
16.00.329	Крышка USB-интерфейса .....	33
22.00.767	Крышка вентиляционного отверстия .....	11, 31
70.00.255	Крышка горелки RG130 .....	41, 43
56.00.375	Крышка для насоса .....	37
24.00.504	Крышка замка .....	27
54.01.148	Крышка коллектора с форсункой и термопарой B2 .....	35
16.01.910	Крышка платы управления с уплотнением .....	5
16.00.128	Левая боковая панель .....	33
56.00.488	Лоток контейнера чистящих средств .....	37
70.00.108	Манжета соединения газового клапана и горелки .....	43
70.00.256	Манжета соединения горелки и воздуховода RG130 .....	41, 43
16.01.965	Механизм открытия вставки панели .....	31

## Индекс

Артикул	Описание	Страница
40.03.664	Монтажное основание платы .....	7
40.03.378	Мотор вентилятора .....	21
70.00.566	Нагнетатель горелки NRG118 .....	39
70.00.580	Нагнетательный диск .....	41, 43
10.01.076	Накидная гайка M5*A2 .....	23
56.00.451	Насос CareControl DPS 35 .....	37
56.00.185	Насос UP30 .....	37
44.00.207	Насос парогенератора .....	13
24.00.223	Нижний кронштейн двери .....	27
16.01.488	Нижняя перекладина .....	33
12.01.133	Нижняя часть подставки .....	31
50.01.146	Одновентильный электромагнитный клапан .....	35
24.00.137	Ось двери .....	27
24.00.048	Ось дверная .....	27
40.00.098	Отражатель внутреннего освещения .....	23
44.00.942	Парогенератор с теплоизоляцией .....	13
44.01.075	Паропровод .....	13
70.00.301	Патрубок подачи воздуха .....	39
16.01.857	Передняя панель .....	33
4005.0101	Пластиковая застежка 145 мм .....	15
50.00.751	Пластиковый кожух для ручного душа с изоляционной лентой .....	33
42.00.112	Плата дисплея TFT .....	5
42.00.081	Плата интерфейса A1 .....	5
42.00.160	Плата управления .....	7
54.01.191	Поддон .....	35
60.71.022	Позиционирующая планка термокерн .....	45
16.00.127	Правая боковая панель .....	33
4001.0224	Предохранитель 6.35x32мм .....	9
22.00.722	Приёмная стойка сальника .....	21
10.00.087	Прижимная планка датчика .....	23
40.02.965	Проводка кабеля, клапан соленоида/СЧ-nasos .....	37
10.00.243	Проставочная втулка M4x8 .....	7

## Индекс

Артикул	Описание	Страница
2001.0109	Пружина сжатия .....	27
50.00.085	Пружина штуцера соединения катушки ручного душа .....	35
24.01.100	Пружинная скоба дверного замка .....	27
50.00.078	Прямоточный клапан DW16/DN12 .....	35
56.00.435	Рамка для ящика CareControl .....	33
70.00.637	Распорная втулка нагнетателя горелки .....	39
50.00.071	Распределитель воды горизонтальный .....	35
50.00.070	Распределитель воды горизонтальный .....	35
74.00.308	Распределитель газопровода 2x3/4" .....	39
54.01.141	Резиновый соединительный патрубок вентиляционной трубы .....	35
24.00.152	Рукоятка двери .....	27
16.02.062	Рукоятка диска набора .....	5
50.00.130	Ручной душ .....	35
22.00.083	Сальник вала мотора .....	21
1104.0121	Самозажимная шестигранная гайка М4 .....	7
10.00.100	Самозажимная шестигранная гайка М4 .....	23
1003.2265	Самонарезной винт с потайной головкой 4,2x16 .....	33
1004.2160	Самонарезной винт с шестигранной головкой 4,2x16 .....	33
10.00.992	Самонарезной шестигранный винт В4,2x32 .....	33
2110.1008	Силиконовая трубка $\varnothing$ 10x2мм .....	15
24.00.171	Силиконовый буфер 7мм .....	29
70.00.623	Силиконовый шланг $\varnothing$ 8x1,6x115мм .....	39
70.00.624	Силиконовый шланг $\varnothing$ 8x1,6x141мм .....	39
54.01.117	Сливная решетка .....	23
54.00.357	Сливной шаровый клапан .....	35
44.01.213	Сливной шланг парогенератора .....	13
56.00.462	Соединительная муфта контейнера и насоса Care .....	37
50.01.213	Соединительная трубка .....	35
2062.0331	Соединительный шланг высокого давления GS 10 .....	15
60.11.364	Спец. навесная рама левая Тип 101 .....	45
60.11.365	Спец. навесная рама правая Тип 101 .....	45
50.00.086	Стопорная планка распределителя воды .....	35

## Индекс

Артикул	Описание	Страница
1005.2000	Стопорный зубчатый винт M5x8 .....	27
10.01.214	Стопорный зубчатый винт M5x10 .....	31, 37
50.00.313	T-образный штуцер подвода воды .....	35
74.00.745	Теплообменник рабочей камеры .....	17
40.01.604	Термокерн .....	23
40.04.109	Термопара парогенератора *B5* .....	13
40.04.096	Термопара рабочей камеры B1 .....	23
40.00.290	Термопара регулятора влажности .....	23
40.03.348	Трансформатор T1 .....	9
50.01.050	Трехвентильный электромагнитный клапан .....	35
22.00.915	Труба воздуховода .....	11
56.00.537	Труба для Шланг раствора Care .....	37
2067.0050	Трубка высокого давления d10mm .....	35, 37
2067.0164	Трубка высокого давления ø10мм длина 650мм .....	37
70.00.477	Трубка горелки .....	13
22.00.491	Трубка для термокерна .....	25
16.01.748	Уплотнение вентиляционной трубы d=63mm .....	33
20.01.802	Уплотнение двери .....	23
72.00.067	Уплотнение кронштейна горелки .....	13
54.01.168	Уплотнение крышки коллектора .....	35
70.00.497	Уплотнение нагнетателя горелки .....	39
22.00.881	Уплотнение патрубка .....	11
74.00.814	Уплотнение теплообменника и рабочей камерой .....	17
74.00.296	Уплотнение теплообменника нижнее .....	17
74.00.290	Уплотнение электрода горелки рабочей камеры .....	19
44.00.250	Уплотнение электрода зажигания .....	13
2022.0101	Уплотнительное кольцо 8мм .....	35
70.00.261	Уплотнительное кольцо 17x1.5 .....	43
70.00.262	Уплотнительное кольцо 21.89x2.62 .....	39
22.00.837	Уплотнительное кольцо клапана контроля влажности .....	11
10.00.512	Уплотнительное кольцо шарового клапана 26x3.5 .....	35
10.00.511	Уплотнительное кольцо шарового клапана 46x3.5 .....	35

## Индекс

Артикул	Описание	Страница
24.00.146	Установочная ось двери .....	29
40.00.091	Установочная рамка со стеклом и уплотнениями .....	23
12.00.319	Установочный короб .....	37
2760.1370	Фиксатор воздушной перегородки .....	25
50.00.296	Фиксатор желоба для сбора конденсата .....	33
40.03.780	Фиксатор кабеля термокерны .....	25
24.00.502	Фиксатор магнита .....	29
40.03.756	Фиксатор платы управления .....	7
40.03.533	Фиксатор платы управления .....	7
40.01.579	Фиксатор платы управления .....	9
50.00.156	Фиксатор рукоятки душа .....	35
1104.0820	Фиксирующая гайка 4,2мм .....	31, 33
1900.0202	Фильтр грубой очистки воды .....	35
40.01.483	Фильтр электрошумов .....	9
70.00.495	Фланец нагнетателя горелки RG118 .....	39
22.00.721	Фланец сальника вала мотора .....	21
50.00.844	Форсунка увлажнения .....	17
2066.0516	Хомут 60-80мм .....	35
2066.0530	Хомут $\varnothing$ 16.4mm .....	15
2066.0205	Хомут 8-16x9мм SW 7мм .....	35
2066.0521	Хомут 27мм .....	37
2066.0518	Хомут 30мм .....	13, 37
2066.0519	Хомут 35,6мм .....	13
2066.0504	Хомут 40-60мм .....	13
10.00.873	Хомут CLIC d=15.5mm .....	37
10.00.983	Хомут CLIC d=23mm .....	37
10.00.984	Хомут CLIC d=27.5mm .....	37
2066.0527	Хомут $\varnothing$ 14mm .....	11, 15
10.00.605	Хомут $\varnothing$ 25.3 .....	37
2066.0526	Хомут $\varnothing$ 46mm .....	13
1308.0162	Шайба A8,4 .....	21
1308.0160	Шайба A8,4 .....	27

## Индекс

Артикул	Описание	Страница
10.00.744	Шайба А4,3 *А4 .....	25
1306.0222	Шайба А6,4x15x1,5 .....	13, 39
1315.0104	Шайба медная 16x20x1,5 .....	23
1205.0120	Шайба-гровер А5,3 .....	13
1206.0120	Шайба-гровер А6,4 .....	31
3014.0302	Шестигранная гайка М10 для аварийного термостата .....	9
3014.0327	Шестигранная гайка М10x1,0 .....	9, 23
1104.0120	Шестигранная гайка М4 .....	13
10.01.065	Шестигранная гайка М5 .....	9, 17, 21, 39
1105.0120	Шестигранная гайка М5 .....	13
1105.0121	Шестигранная гайка М5 с гальваническим покрытием .....	13
10.00.709	Шестигранная гайка М6 с буртиком .....	13, 21
10.00.612	Шестигранная гайка М16, плоская .....	23
1104.0122	Шестигранная комбинированная гайка М4 .....	11, 13
56.00.534	Шланг 1 подачи раствора Саге .....	37
56.00.457	Шланг 2 подачи раствора Саге .....	37
56.00.166	Шланг высокого давления очистки .....	37
2112.1006	Шланг подачи пара 50x7мм .....	13
22.00.959	Шланг стока для управления влажности .....	11
40.01.317	Экран датчика температуры сердцевины .....	23
44.01.237	Электрод зажигания горелки парогенератора .....	13
74.00.034	Электрод зажигания горелки парогенератора .....	19
74.00.873	Электрод заземления для горелки раб. камеры .....	19
44.00.287	Электрод уровня воды 135мм .....	13
40.03.531	Электропроводка внутреннего освещения .....	23



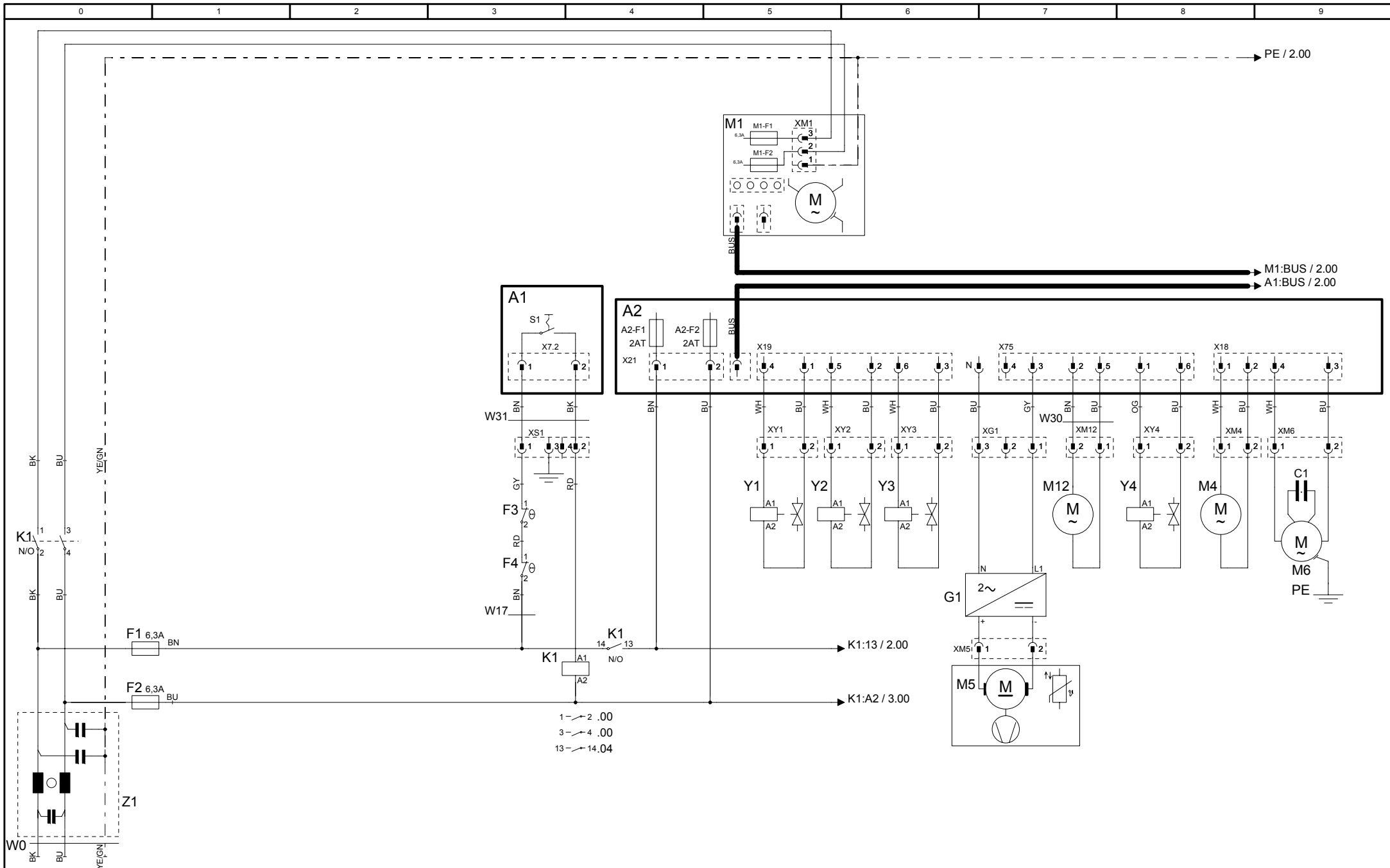




## Deckblatt Elektrische Dokumentation, Cover sheet electrical Documentation

Die Elektrische Dokumentation besteht aus: 1. diesem Deckblatt, 2. dem Schaltplan und 3. der Legende der elektrischen Bauteile  
The electric documentation contains: 1. this cover sheet, 2. the wiring diagram and 3. the bill of material (BOM)

<b>Deckblatt-Nr.</b> <b>Front Page No.</b>	75-21190	<b>Version</b>	1
<b>Typ / Type</b>	SCC WE 101G		
<b>Schaltplan</b> <b>Wiring diagram</b>	76-00452	<b>Version</b>	1
<b>Spannung (SPL)</b> <b>Voltage</b>	1NAC230 V 50/60 Hz		
<b>Legende</b> <b>Legend electr. components</b>	78-00752	<b>Version</b>	1
<b>Geräteserialnr.</b> <b>Serial number</b>	G11SH1102	<b>Version</b>	1102
<b>Erstellt am</b> <b>Created at</b>	Jul 5, 2011 10:39 AM	<b>Ersteller</b> <b>Creator</b>	SCHD
<b>Gültig ab</b> <b>Valid from</b>	Aug 30, 2011 3:30 PM	<b>Änderung</b> <b>Modification</b>	

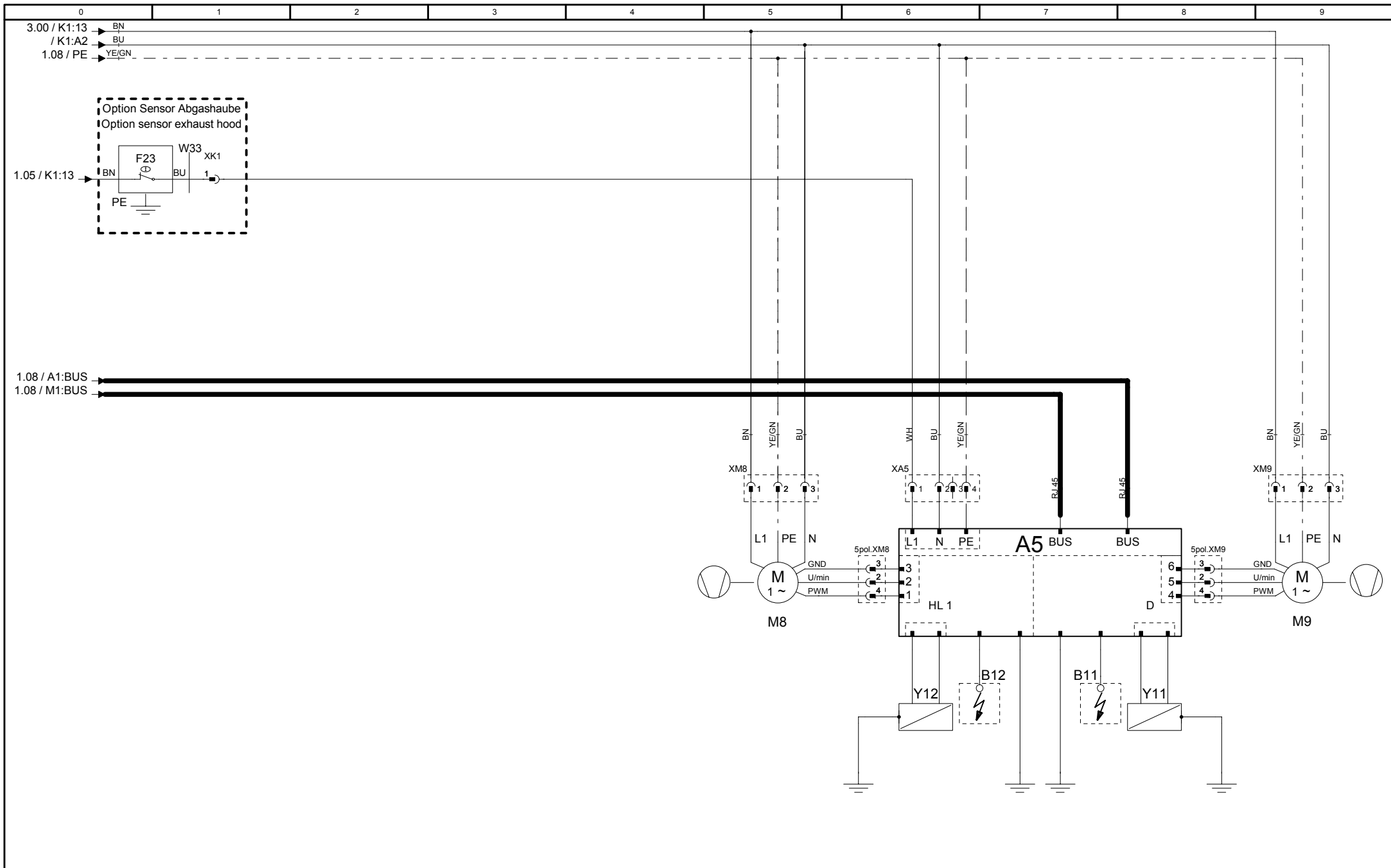


76-00452	
Version	1

MODUL 1	
Leistung/Power	

SCC WE 61/62/101/102G	
1NAC230 V 50/60 Hz	

Erstellt von	SCHD
Created by	
Datum	12.10.2011
Date	
Blatt	
Page	1

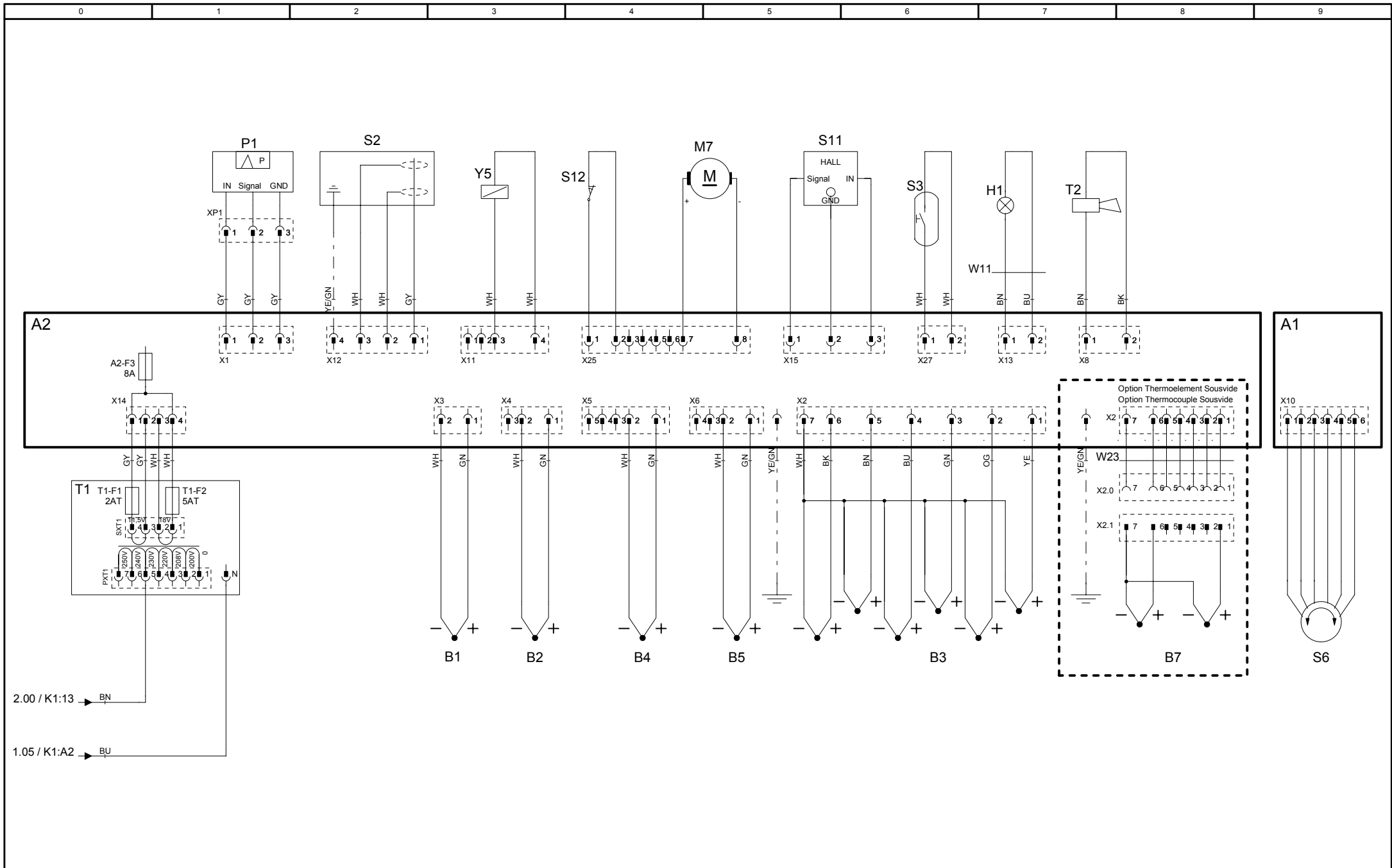


76-00452
Version 1

MODUL 2 Heizung/Heating
----------------------------

SCC WE 61/62/101/102G
1NAC230 V 50/60 Hz

Erstellt von	SCHD
Created by	
Datum	12.10.2011
Date	
Blatt	
Page	2



76-00452	MODUL 3 Sensoren/Sensors	SCC WE 61/62/101/102G	Erstellt von Created by	SCHD
Version	1	1NAC230 V 50/60 Hz	Datum	12.10.2011
			Blatt	3
			Page	

**Positionsliste****Bill of material**

<b>Name Name</b>	<b>Artikelnr. Item number</b>	<b>Artikelbezeichnung</b>	<b>Item description</b>	<b>Module Modul</b>
-A1	42.00.081	Interface Platine	Interface PCB	Modul 1
-A2	42.00.160	CPU SCC WE	CPU SCC WE	Modul 1
-A2-F1/F2	3019.0120	Sicherung A2 - 2AT	Fuse A2 - 2AT	Modul 1
-A2-F3	3019.0312	Sicherung A2 - 8AT	Fuse A2 - 8AT	Modul 3
-A5	74.00.883	Feuerungsautomat Brenner 61-202	Ignition box	Modul 2
-B1	40.04.096	Thermoelement Garraum	Thermocouple interior cabinet	Modul 3
-B2	54.01.148	Thermoelement Ablöschung	Thermocouple quenching	Modul 3
-B3	40.01.604	Thermoelement Kerntemperatur	Thermocouple core sensor	Modul 3
-B4	40.00.290	Thermoelement Feuchte	Thermocouple humidity	Modul 3
-B5	40.04.109	Thermoelement Dampfgenerator	Thermocouple steam generator	Modul 3
-F1/F2	4001.0224	Steuersicherung	Control fuse	Modul 1
-F3	40.02.515	Sicherheitstemperaturbegrenzer Gas:157°C/314° F Elek.:183°C/360°F	Safety thermostat steam generator Gas: 157°C/ 314°F Elec.: 183°C/360°F	Modul 1
-F4	40.01.482	Sicherheitstemperaturbegrenzer 360°C/680°F	Safety thermostat interior cabinet 360°C/680°F	Modul 1
-G1	40.03.257	Gleichrichter Kühllüfter	DC converter cooling fan	Modul 1
-H1	3024.0201	Garraumbeleuchtung	Interior cabinet light	Modul 3
-K1	40.03.761	Hauptschütz	Main contactor	Modul 1
-M1	40.03.378	Lüftermotor	Fan motor	Modul 1
-M12	56.00.451	Pumpe Pflegemittel	Care pump	Modul 1
-M4	44.00.207	SC-Pumpe	SC-pump	Modul 1
-M5	40.03.428	Kühllüfter	Cooling fan	Modul 1
-M6	56.00.185	CleanJet Pumpe SCC WE	CleanJet pump SCC WE	Modul 1
-M7	54.00.357	Kugelhahn Ablauf	Drain valve	Modul 3

Änderungsdatum	<b>30.08.2011</b>	Name	<b>SCC WE 101G</b>	Dokument-Nr.	<b>78-00752</b>
Erzeuger	<b>SCHD</b>	Spannung	<b>1NAC230 V 50/60 Hz</b>	Version	<b>1</b>

**Positionsliste****Bill of material**

<b>Name Name</b>	<b>Artikelnr. Item number</b>	<b>Artikelbezeichnung</b>	<b>Item description</b>	<b>Module Modul</b>
-M8	70.00.566	Gasgebläse HL	Gas blower hot air	Modul 2
-M9	70.00.566	Gasgebläse DG	Gas blower steam	Modul 2
-P1	3017.1011	Differenzdrucksensor	Differential pressure sensor	Modul 3
-S1	TEXT	Ein/Aus Schalter	ON/OFF switch	Modul 1
-S11	50.01.523	CDS-Sensor	CDS-sensor	Modul 3
-S2	44.00.287	Niveauelektrode	Water level electrode	Modul 3
-S3	40.00.335	Türkontaktschalter	Door contact switch	Modul 3
-S6	40.00.404	Zentrales Einstellrad	Central dial	Modul 3
-T1	40.03.348	Steuertrafo	Control transformer	Modul 3
-T1-F1	3019.0120	Sicherung Steuertrafo T1 2AT	Fuse control transformer T1 2AT	Modul 3
-T1-F2	3019.0126	Sicherung Steuertrafo T1 5AT	Fuse control transformer T1 5AT	Modul 3
-T2	40.04.034	SCC WE: Lautsprecher / CMP: Alarmsummer	SCC WE: Speaker / CMP: Buzzer	Modul 3
-W0	40.01.596	Anschlusskabel	Cable: power supply	Modul 1
-W11	40.03.531	Kabel: Garraumbeleuchtung	Cable: interior cabinet light	Modul 3
-W17	40.03.452	Kabel: Steuerstamm	Cable: control harness	Modul 1
-W30	40.02.965	Kabel: Adapterkabel Pumpe Pflegemittel 61-102	Cable: adapter care pump 61-102	Modul 1
-W31	40.03.467	Kabel: Ein/Aus Schalter	Cable: ON/OFF switch	Modul 1
-Y1/Y3/Y4	50.01.050	Y1: Magnetventil Füllen / SCC WE Y3: Beschwadung / Y4: Pflegemittel	Y1: Solenoid valve filling / SCC WE Y3: moistening / Y4: care	Modul 1
-Y11	70.00.576	Gasventil D	Gas valve steam	Modul 2
-Y12/Y13	70.00.577	Y12: Gasventil HL1 / Y13: Gasventil HL2 201/ 202G	Y12: Gas valve hot air / Y13: Gas valve hot air (bottom)	Modul 2
-Y2	50.01.146	Magnetventil Ablöschung	Solenoid valve quenching	Modul 1

Änderungsdatum	<b>30.08.2011</b>	Name	<b>SCC WE 101G</b>	Dokument-Nr.	<b>78-00752</b>
Erzeuger	<b>SCHD</b>	Spannung	<b>1NAC230 V 50/60 Hz</b>	Version	<b>1</b>

**Positionsliste****Bill of material**

<b>Name Name</b>	<b>Artikelnr. Item number</b>	<b>Artikelbezeichnung</b>	<b>Item description</b>	<b>Module Modul</b>
-Y5	22.00.725	Klimaventil	Clima valve	Modul 3
-Z1	40.01.483	Entstörfilter/Varistor	Electronic noise filter	Modul 1

Änderungsdatum	<b>30.08.2011</b>	Name	<b>SCC WE 101G</b>	Dokument-Nr.	<b>78-00752</b>
Erzeuger	<b>SCHD</b>	Spannung	<b>1NAC230 V 50/60 Hz</b>	Version	<b>1</b>