



# Каталог запчастей

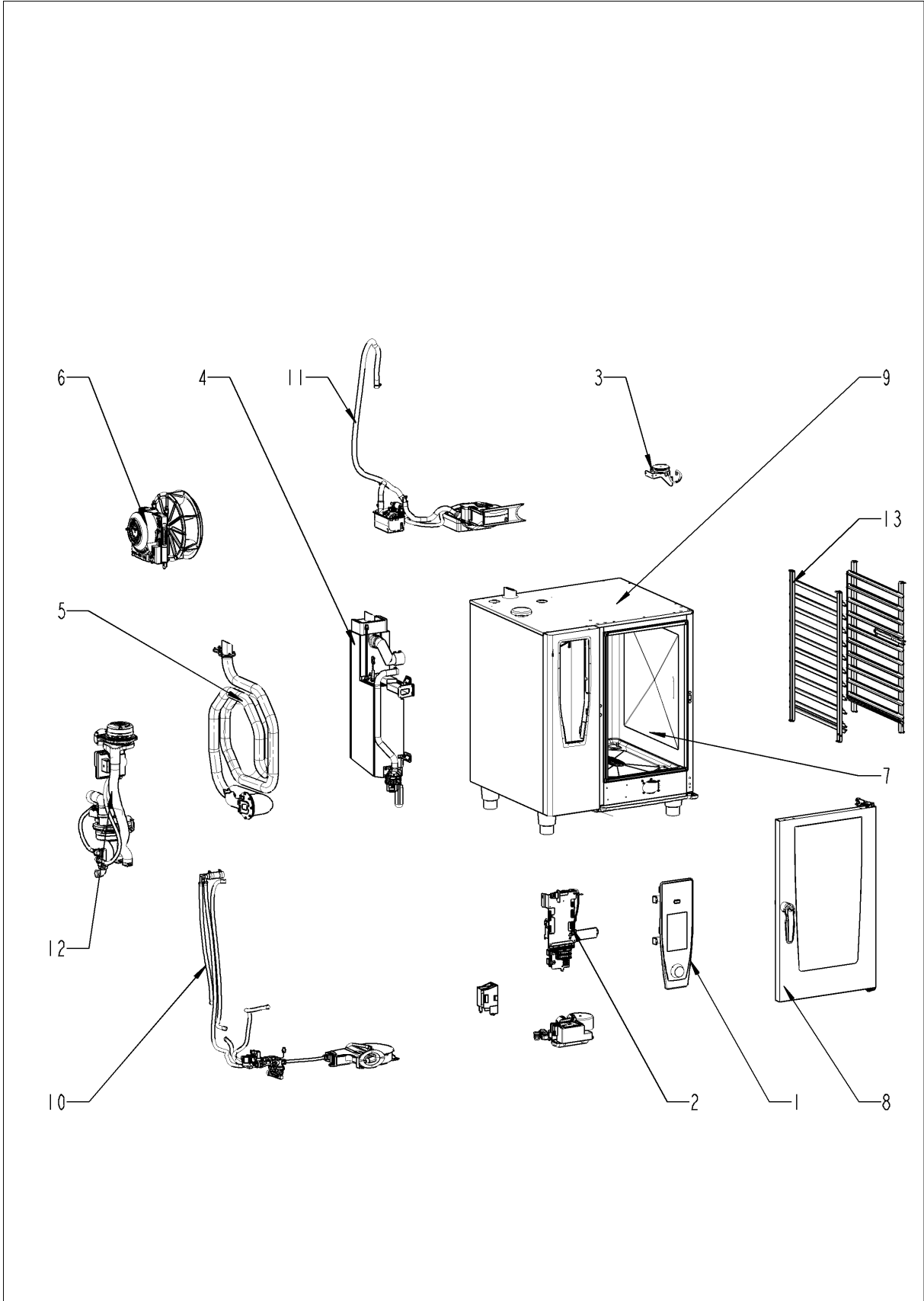
SelfCookingCenter® ab 09/2016

SelfCooking Center 101 - 10 x 1/1 GastronormG

G11SI1702



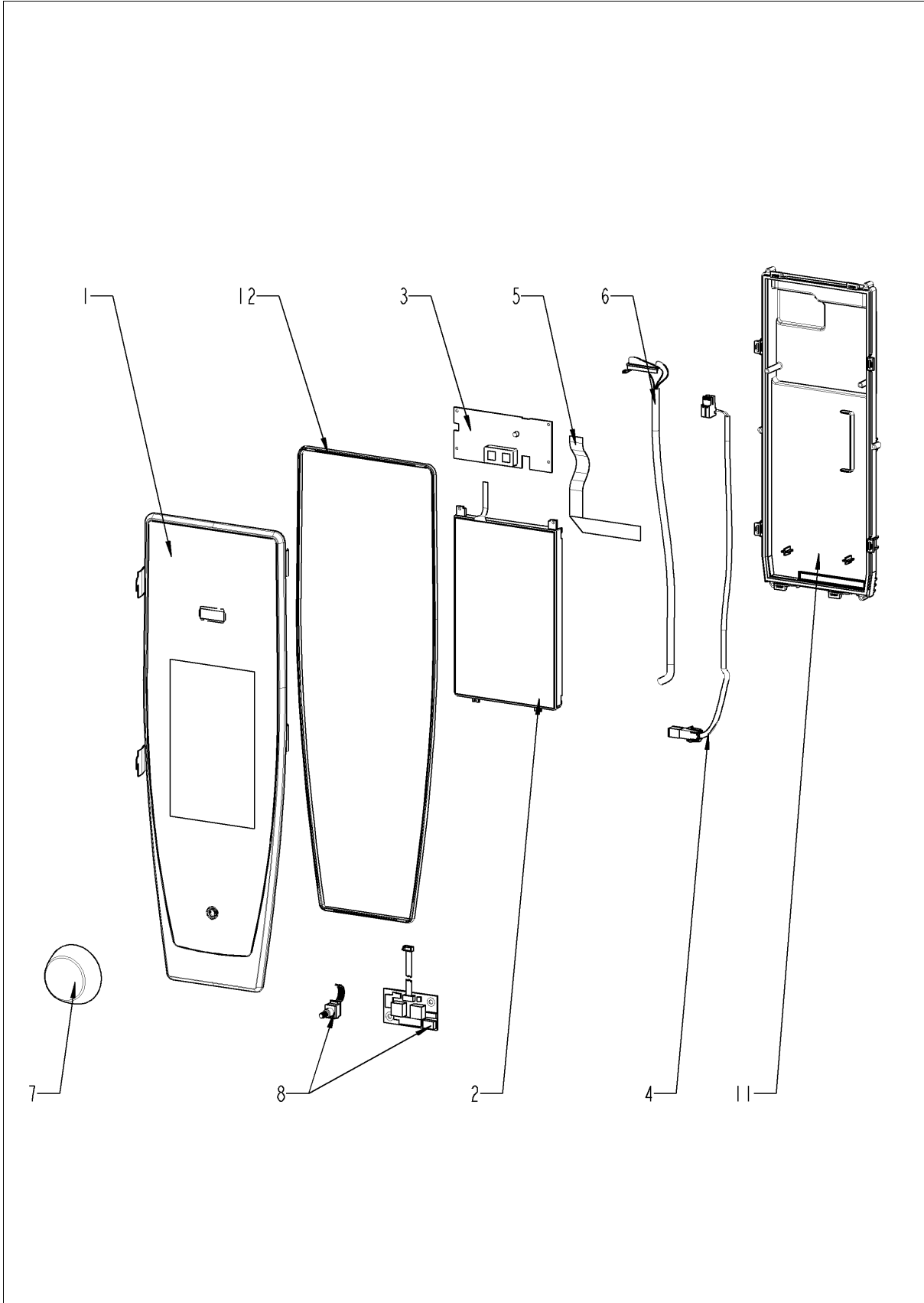
# Обзор



## Обзор

<b>Поз.</b>	<b>Собрание</b>	<b>Страница</b>
1	Панель управления .....	4
2	Электроустановка .....	6
3	Контроль влажности ClimaPlus .....	10
4	Парогенератор .....	12
5	ТЭНы рабочей камеры .....	16
6	Мотор и крыльчатка вентилятора .....	20
7	Рабочая камера .....	22
8	Дверь .....	26
9	Внешний корпус .....	30
10	Подача воды .....	34
11	Система CleanJet + Care .....	38
12	Газовые компоненты .....	40
13	Стандартный аксессуар .....	46

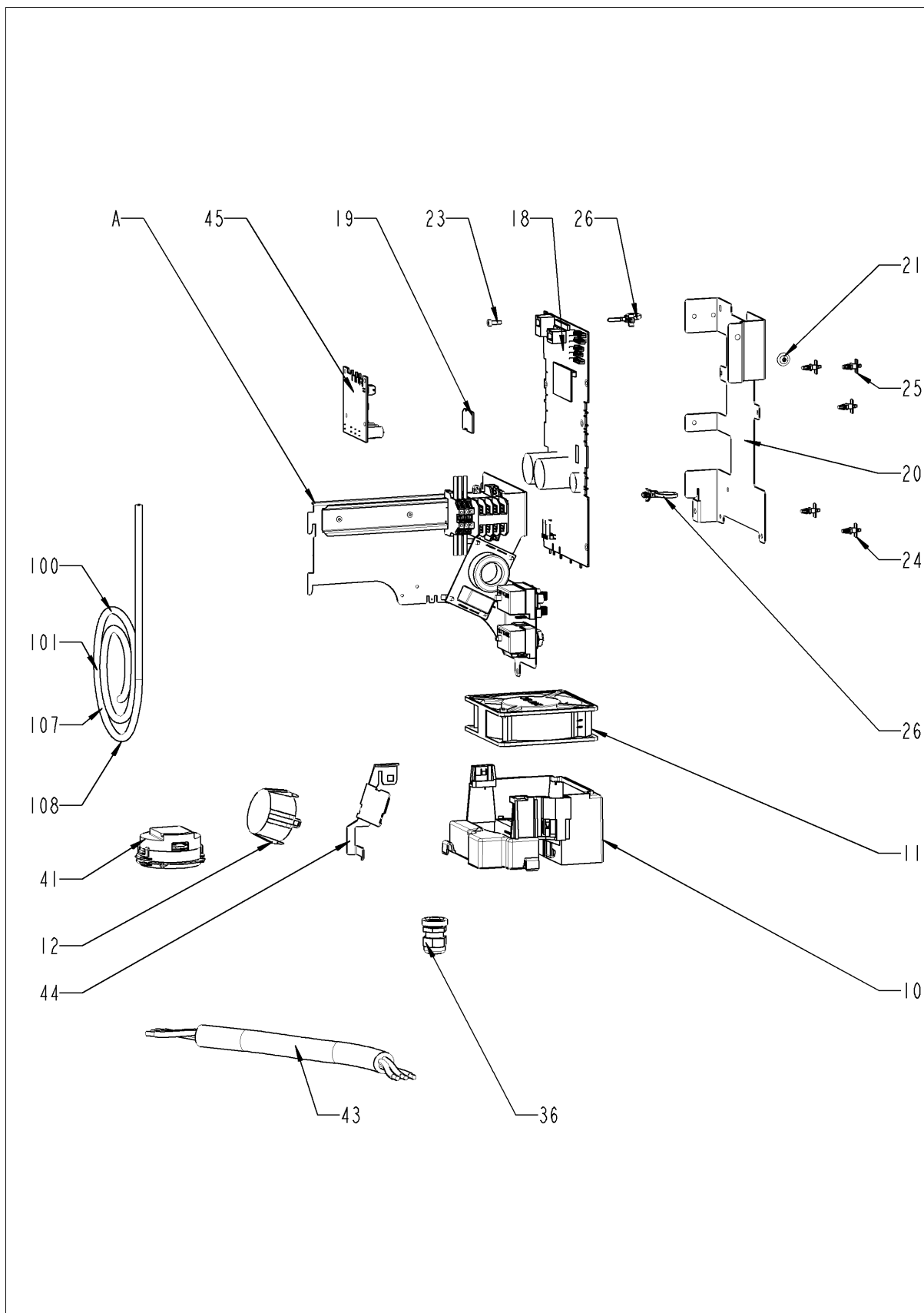
## Панель управления



## Панель управления

Поз.	Артикул	Описание	Кол-во
1	87.01.301	Вставка панели управления с декоративной накладкой *RAT*	1
2	42.00.112	Плата дисплея TFT	1
3	42.00.081	Плата интерфейса A1	1
4	40.03.467	Кабель "контактор - плата интерфейса A1"	1
5	40.03.515	Кабель данных "плата интерфейса A1 - дисплей TFT"	1
6	40.03.516	Кабель данных "плата интерфейса A1 - процессор"	1
7	16.02.062	Рукоятка диска набора	1
8	40.00.404	Генератор импульсов	1
11	16.02.889	Крышка платы управления с уплотнением	1
12	16.02.865	Кромка уплотнения вставки панели	1

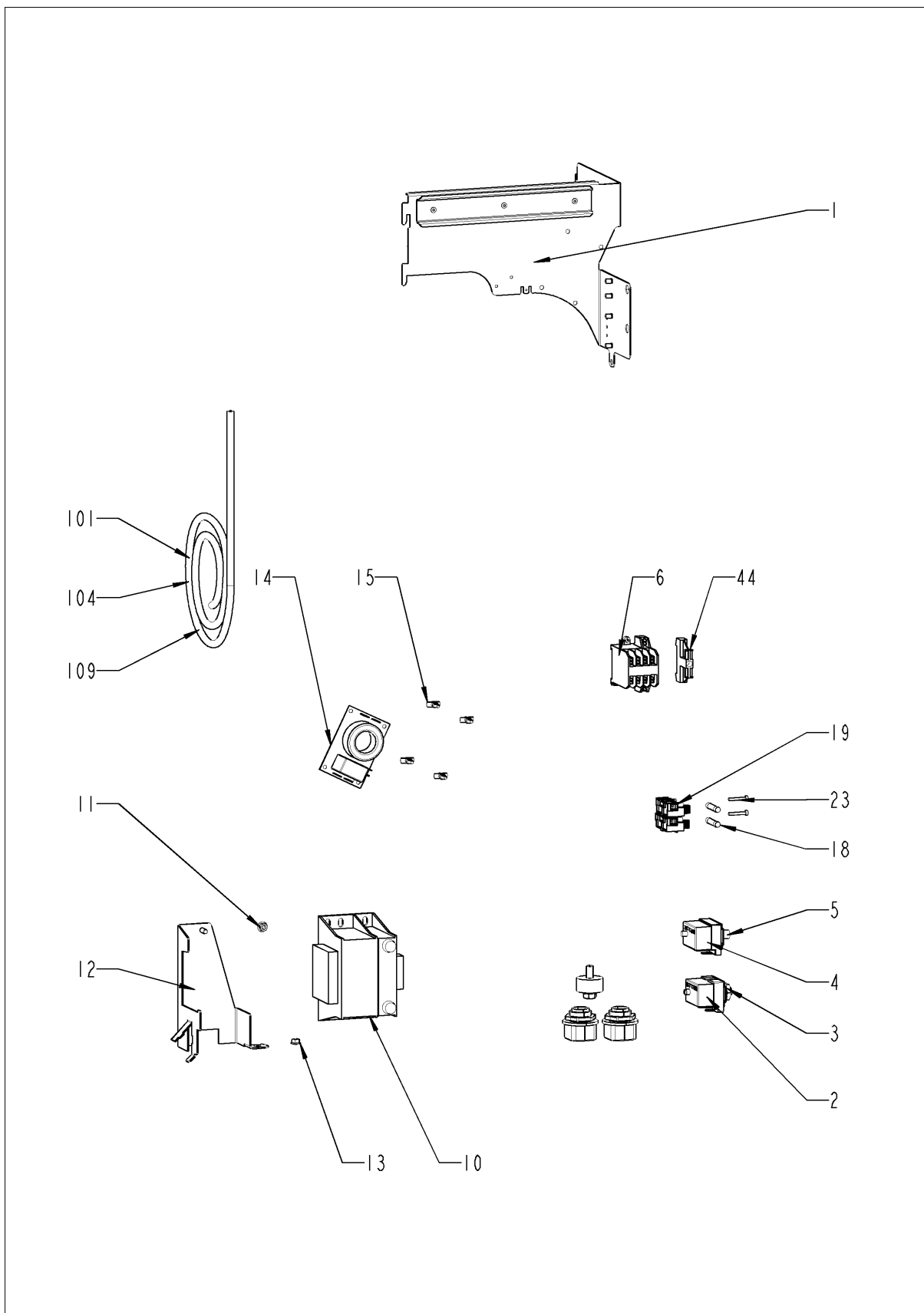
## Электроустановка



## Электроустановка

Поз.	Артикул	Описание	Кол-во
10	40.03.660	Кожух вентилятора	1
11	40.03.428	Вентилятор охлаждения с датчиком NTC	1
12	40.03.257	Конвертер 230В AC 24В DC	1
18	42.00.261	Плата управления	1
19	42.00.128	SD-карта памяти 4 Гб	1
20	40.03.312	Монтажное основание платы	1
21	10.00.989	Заклепка с винтом	2
23	10.00.061	Винт с плоско-выпуклой головкой Torx T20 M4x12	1
24	40.03.756	Фиксатор платы управления	1
25	40.03.533	Фиксатор платы управления	4
26	40.03.732	Пластиковая застёжка 160 мм	3
36	40.00.320	Кабельная муфта M20x1.5	1
41	40.03.928	Динамик в сборе	1
43	40.01.596	Кабель питания 3x2,5мм <sup>2</sup> 3м	1
44	40.03.391	Крепеж конвертера	1
45	42.00.224	Плата электропитания для поуровневой подсветки	1
100	40.03.996	Кабель шины передачи данных 1.15 м	1
101	40.03.996	Кабель шины передачи данных 1.15 м	1
107	40.04.362	Электропроводка внутреннего освещения	1
108	40.05.297	Кабель, освещение W11	1
A		Агрегат контактора	1

## Электроустановка

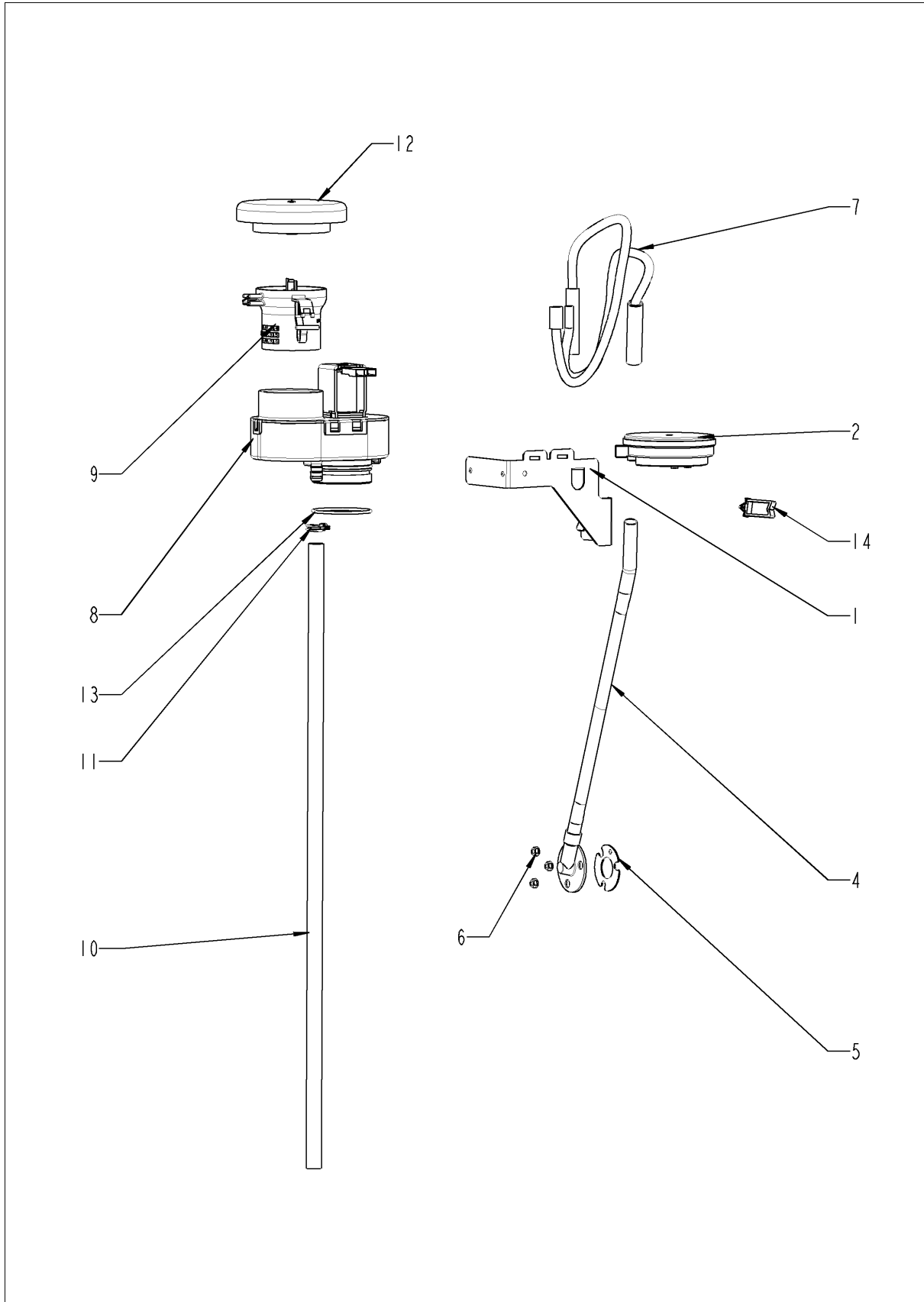




## Электроустановка

Поз.	Артикул	Описание	Кол-во
1	40.03.322	Contactor assembly	1
2	40.02.515	Аварийный термостат парогенератора 315°F/157°C	1
3	3014.0327	Шестигранная гайка M10x1,0	1
4	40.01.482	Аварийный термостат рабочей камеры 365°C	1
5	3014.0327	Шестигранная гайка M10x1,0	1
6	40.03.761	Контактор В&J K1-09F00 230R	1
10	40.03.348	Трансформатор Т1	1
11	10.01.065	Шестигранная гайка M5	1
12	40.03.404	Крепежная опора трансформатора	1
13	10.01.065	Шестигранная гайка M5	1
14	40.01.483	Фильтр электрошумов	1
15	40.01.579	Фиксатор платы управления	4
18	4001.0224	Предохранитель 6.35x32мм	2
19	40.02.512	Вставкодержатель 2полюсный	1
23	10.00.365	Винт с плоско-выпуклой головкой Torx M3x20	2
101	40.04.331	Кабель-адаптер для Сливной шаровый клапан	1
104	40.04.992	Жгут кабеля управления	1
109	40.02.965	Проводка кабеля, клапан соленоида/СЧ-nasos	1

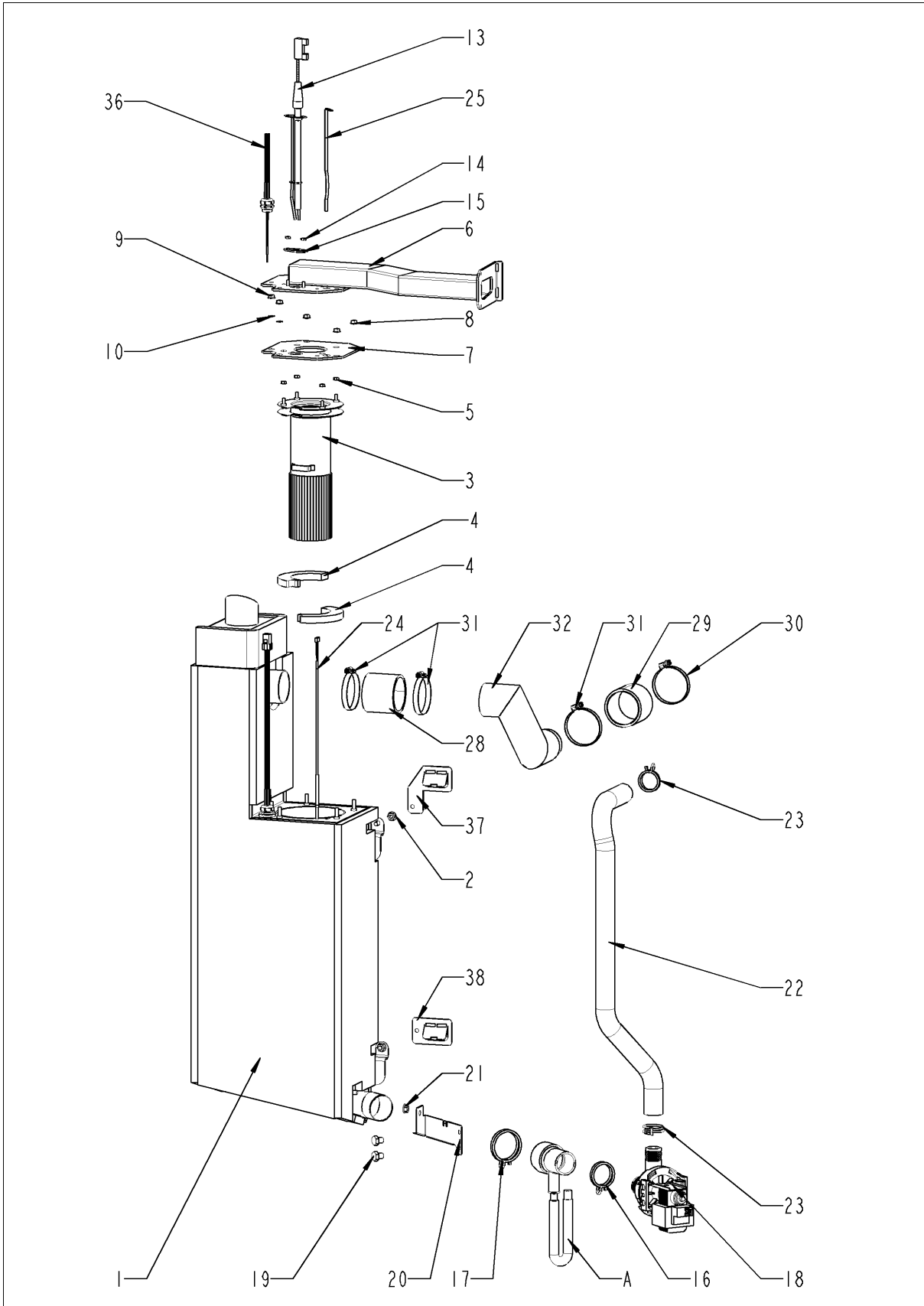
## Контроль влажности ClimaPlus



## Контроль влажности ClimaPlus

Поз.	Артикул	Описание	Кол-во
1	22.00.882	Крепеж датчика давления	1
2	3017.1011	Датчик давления регулятора влажности Huba 401	1
4	22.00.850	Внешний патрубок датчика дифференциального давления	1
5	22.00.881	Уплотнение патрубка	1
6	1104.0122	Шестигранная комбинированная гайка М4	3
7	22.00.525	Комплект шлангов датчика дифференциального давления	1
8	22.00.725	Клапан контроля влажности в сборе	1
9	22.00.915	Труба воздуховода	1
10	22.00.959	Шланг стока для управления влажностью	1
11	2066.0527	Хомут $\varnothing$ 14mm	2
12	22.00.767	Крышка вентиляционного отверстия	1
13	22.00.837	Уплотнительное кольцо клапана контроля влажности	2
14	10.00.111	Кабельный зажим длинный	2

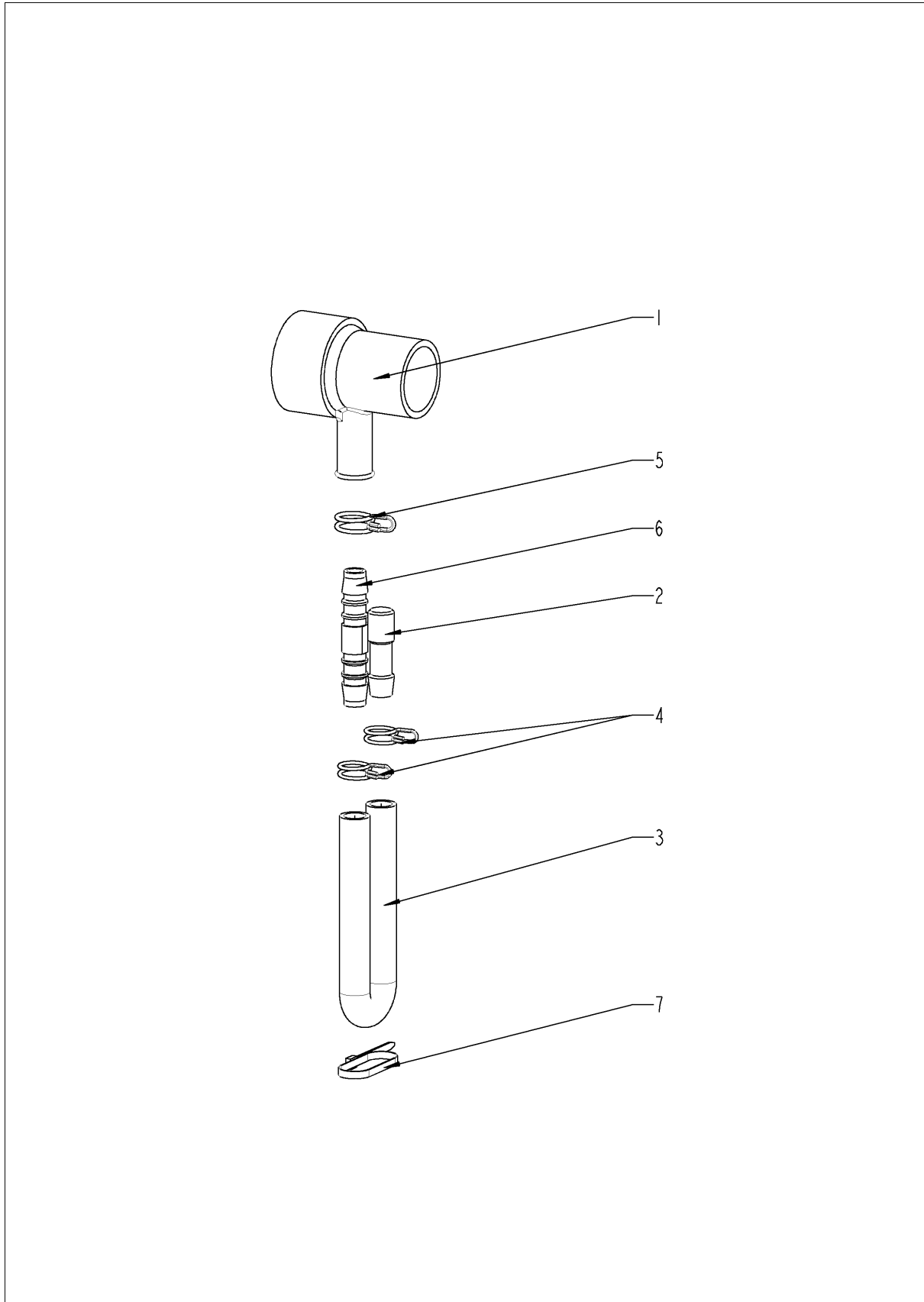
# Парогенератор



## Парогенератор

Поз.	Артикул	Описание	Кол-во
1	44.00.942	Парогенератор с теплоизоляцией	1
2	10.00.709	Шестигранная гайка М6 с буртиком	1
3	72.00.076	Горелка парогенератора	1
4	72.00.077	Изоляция горелки парогенератора	2
5	1104.0122	Шестигранная комбинированная гайка М4	4
6	70.00.477	Трубка горелки	1
7	72.00.067	Уплотнение кронштейна горелки	1
8	1105.0121	Шестигранная гайка М5 с гальваническим покрытием	3
9	1105.0120	Шестигранная гайка М5	1
10	1205.0120	Шайба-гровер А5,3	1
11	4002.0110	Кабельная муфта	1
12	10.01.065	Шестигранная гайка М5	1
13	44.01.237	Электрод зажигания горелки парогенератора	1
14	1104.0120	Шестигранная гайка М4	2
15	44.00.250	Уплотнение электрода зажигания	1
16	2066.0519	Хомут Ø35,6мм	1
17	2066.0526	Хомут ø46мм	1
18	44.00.207	Насос парогенератора	1
19	1006.0762	Винт с шестигранной головкой М6х10	2
20	44.01.280	Крепеж насоса парогенератора	1
21	10.00.709	Шестигранная гайка М6 с буртиком	2
22	44.01.213	Сливной шланг парогенератора	1
23	2066.0518	Хомут 30мм	2
24	40.04.109	Термопара парогенератора *В5*	1
25	44.00.517	Крепеж термостата парогенератора	1
28	2112.1006	Шланг подачи пара Ø50х50мм	1
29	2112.1006	Шланг подачи пара Ø50х50мм	1
30	2066.0504	Хомут 40-60мм	1
31	2066.0504	Хомут 40-60мм	3
32	44.01.075	Паропровод	1
36	44.01.420	Электрод уровня воды 135 мм	1
37	44.01.168	Крепежный уголок парогенератора	1
38	44.01.181	Крепежный уголок парогенератора	1
A	8354.1320	Горловина соединения насоса в сборе	1

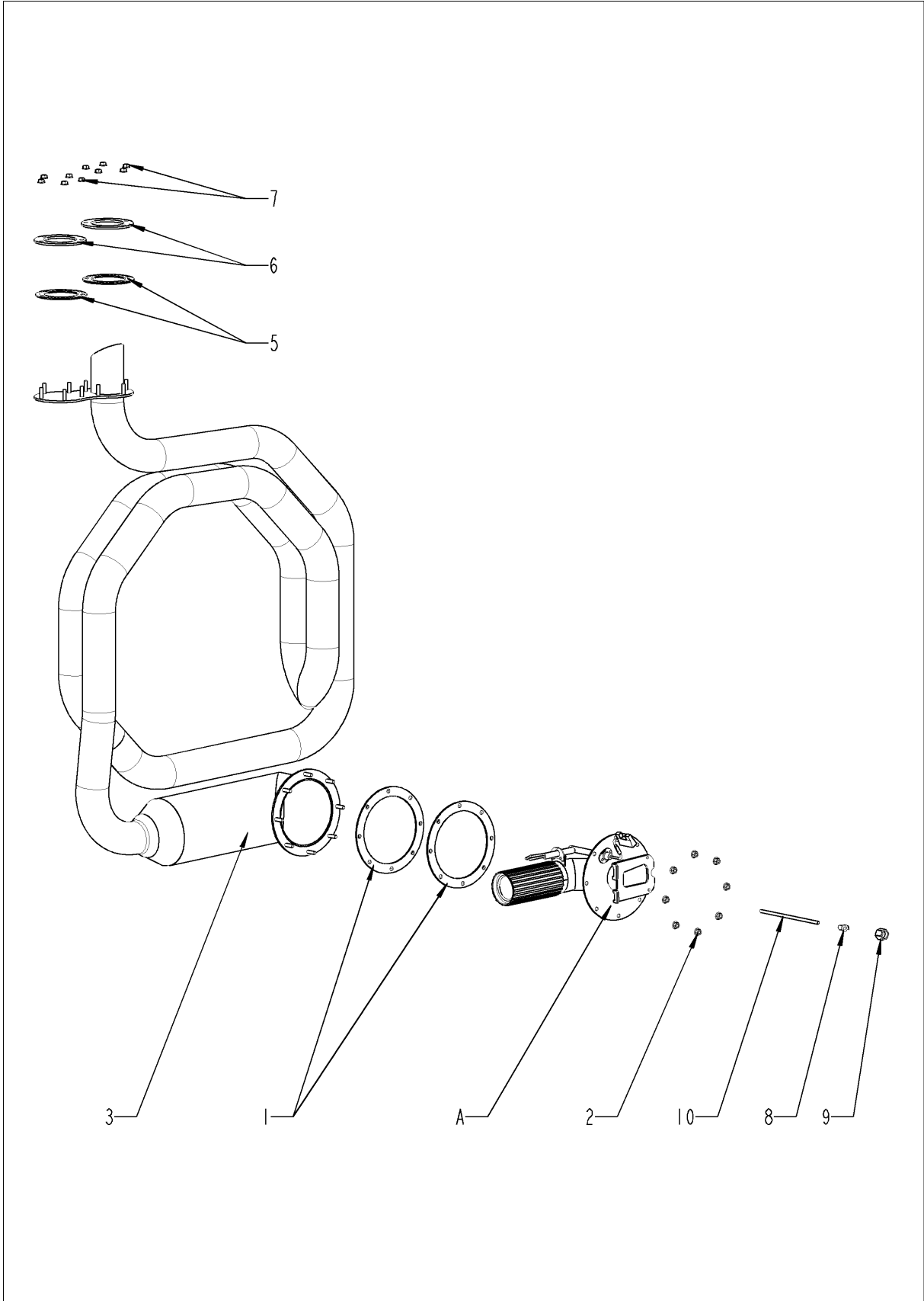
## Горловина соединения насоса



## Горловина соединения насоса

Поз.	Артикул	Описание	Кол-во
1	2118.1000	Горловина соединения насоса	1
2	2120.1259	Заглушка 10мм	1
3	2110.1008	Силиконовая трубка $\varnothing$ 10x2мм	1
4	2066.0527	Хомут $\varnothing$ 14mm	2
5	2066.0530	Хомут $\varnothing$ 16.4mm	1
6	2062.0331	Соединительный шланг высокого давления GS 10	1
7	4005.0101	Пластиковая застежка 145 мм	1

# ТЭНы рабочей камеры

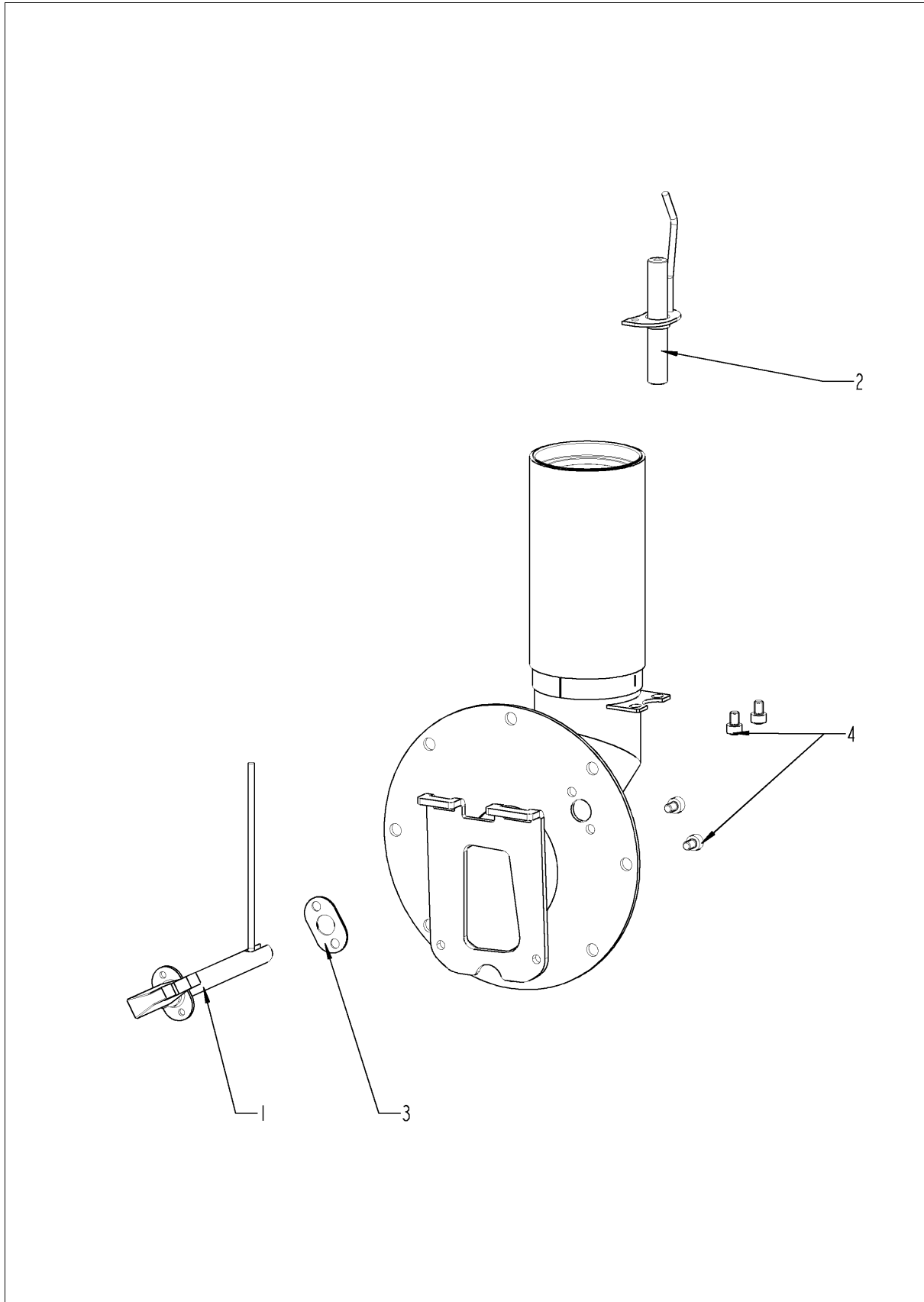




## ТЭНы рабочей камеры

Поз.	Артикул	Описание	Кол-во
1	74.00.296	Уплотнение теплообменника нижнее	2
2	10.01.065	Шестигранная гайка M5	8
3	74.00.745	Теплообменник рабочей камеры	1
5	74.00.814	Уплотнение теплообменника и рабочей камерой	2
6	74.00.813	Контрфланец теплообменника	2
7	10.01.065	Шестигранная гайка M5	10
8	50.00.844	Форсунка увлажнения	1
9	50.00.846	Соединительная гайка M12x13.2 N	1
10	50.01.722	Труба, пластик 4,5x0,75x136мм	1
A	74.00.631	Горелка рабочей камеры	1

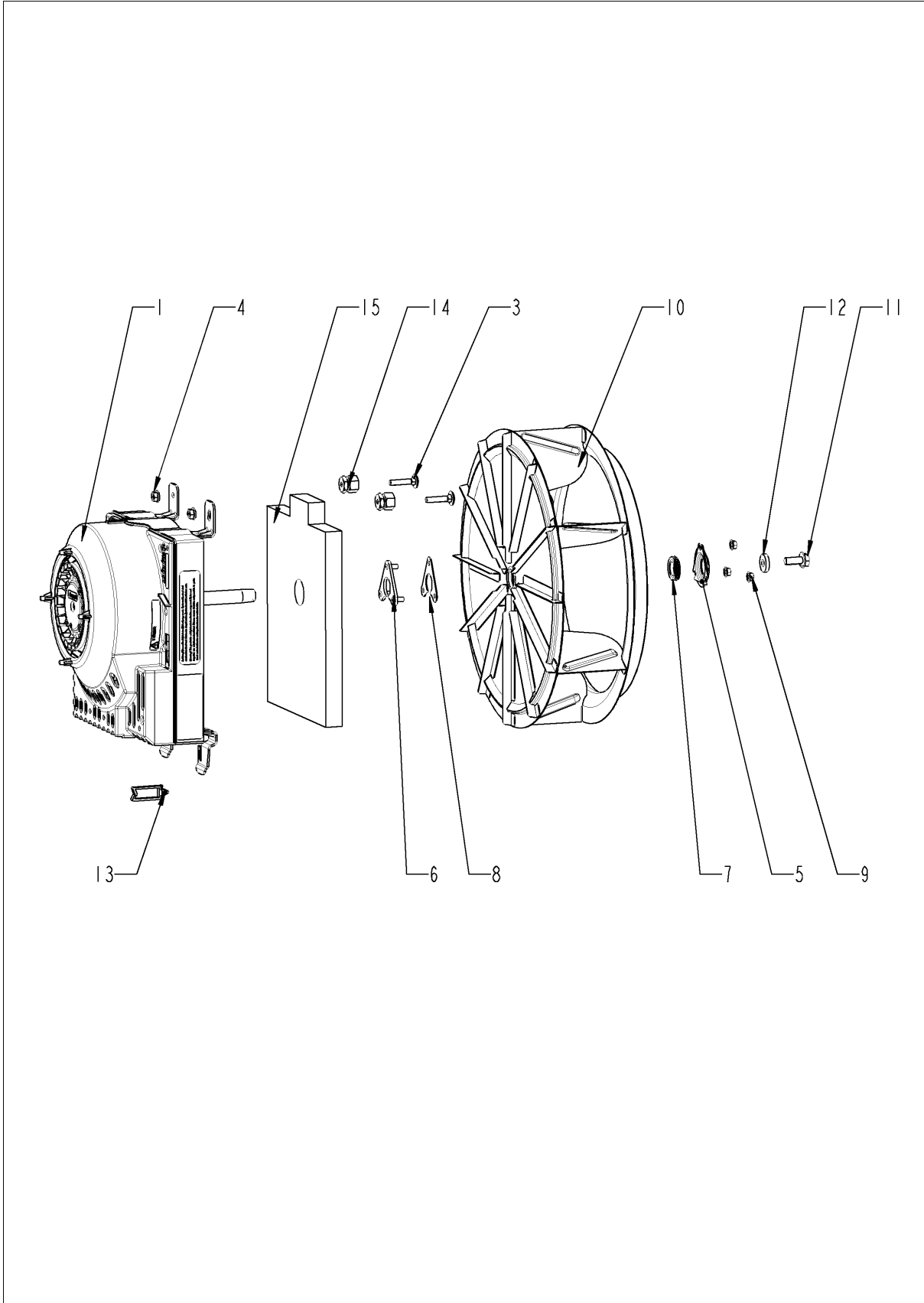
## Горелка рабочей камеры



## Горелка рабочей камеры

Поз.	Артикул	Описание	Кол-во
1	74.00.034	Электрод зажигания горелки раб. камеры	1
2	74.00.873	Электрод заземления для горелки раб. камеры	1
3	74.00.290	Уплотнение электрода горелки рабочей камеры	1
4	10.00.696	Винт с внутренним шестигранником M4x6 A2 ISO 7380, предварительно грунто	4

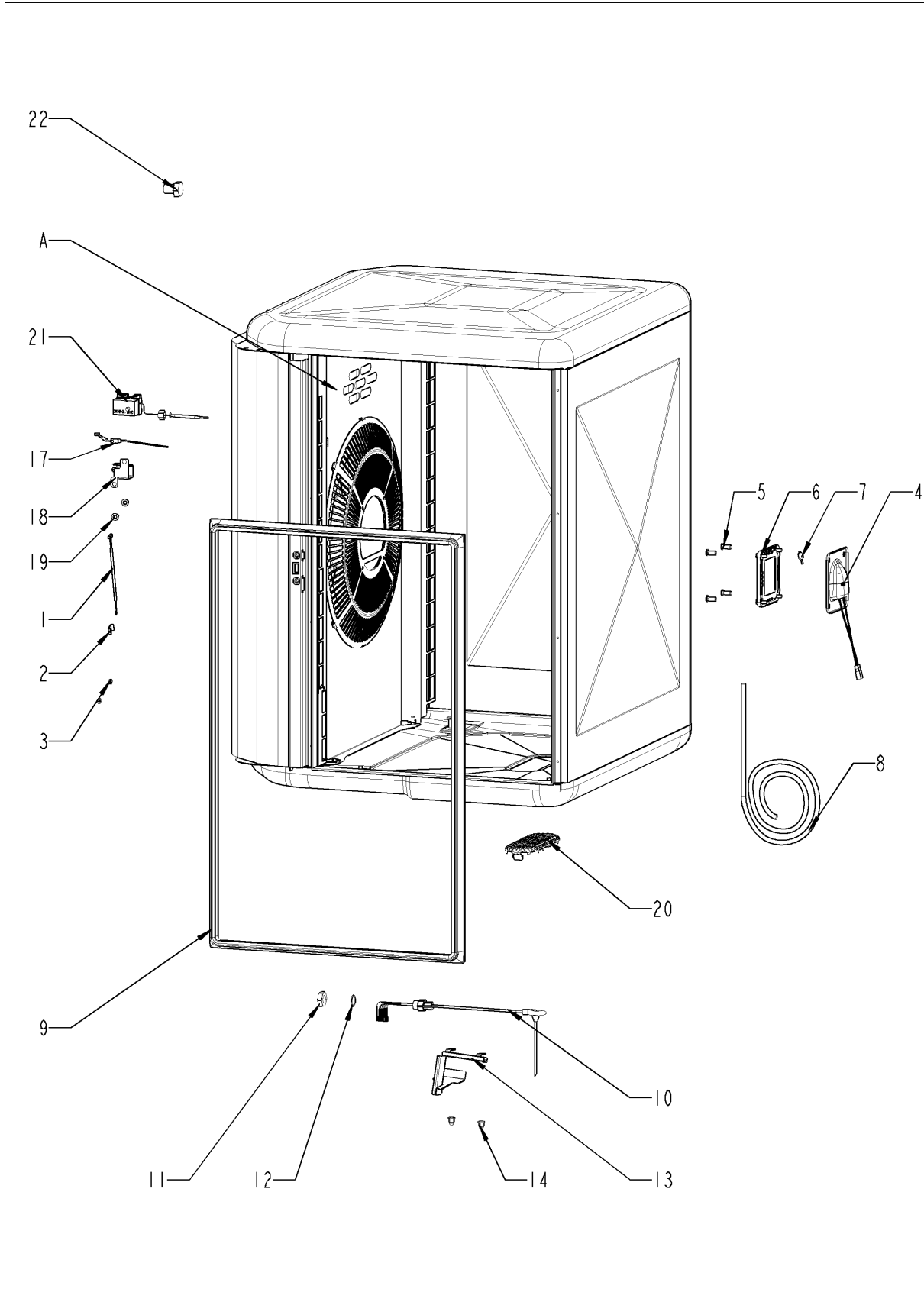
## Мотор и крыльчатка вентилятора



## Мотор и крыльчатка вентилятора

Поз.	Артикул	Описание	Кол-во
1	40.03.378	Мотор вентилятора с сальником	1
3	10.01.049	Болт с грибовидной головкой и квадратной шейкой 6x30	4
4	10.00.709	Шестигранная гайка М6 с буртиком	2
5	22.00.721	Фланец сальника вала мотора	1
6	22.00.722	Приёмная стойка сальника	1
7	22.00.985	Сальник вала мотора D15	1
8	22.01.196	Графитовое уплотнение стойки фланца	1
9	10.01.065	Шестигранная гайка М5	3
10	22.00.828	Крыльчатка вентилятора	1
11	10.00.936	Винт с шестигранной головкой М8x20	1
12	1308.0162	Шайба А8,4	1
13	10.00.112	Кабельный зажим короткий	1
15	20.01.755	Изоляция для монтажной пластины мотора	1

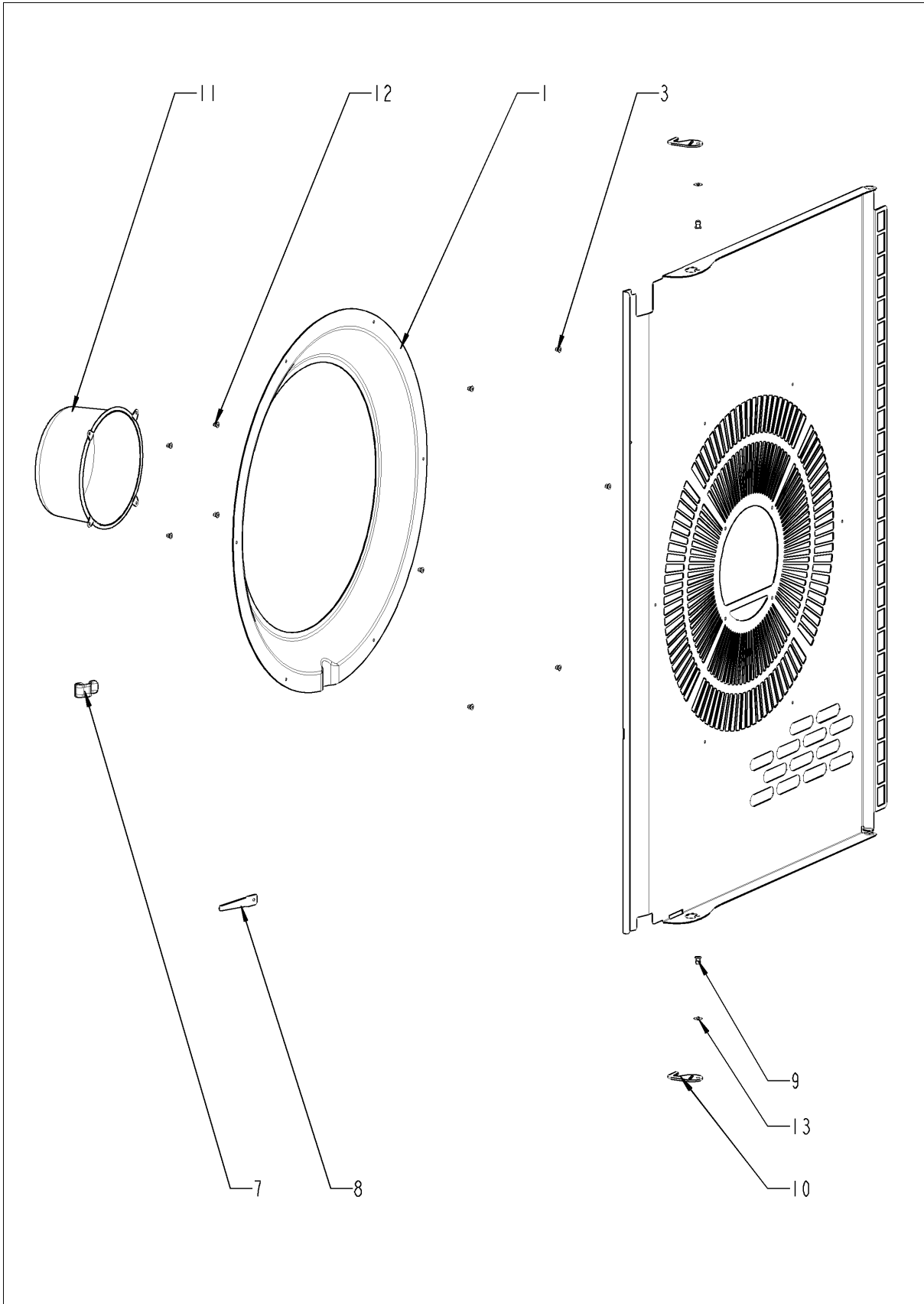
## Рабочая камера



## Рабочая камера

Поз.	Артикул	Описание	Кол-во
1	40.00.290	Термопара регулятора влажности *B4*	1
2	10.00.087	Прижимная планка датчика	1
3	10.00.100	Самозажимная шестигранная гайка M4	1
4	40.00.098	Отражатель внутреннего освещения	1
5	10.01.429	Заклепочная гайка M5 с прокладкой	4
6	40.00.091	Установочная рамка со стеклом и уплотнениями	1
7	40.03.994	Галогеновая лампа рабочей камеры 300°C	1
8	40.04.362	Электропроводка внутреннего освещения	1
9	20.02.552	Уплотнение двери	1
10	40.01.604	Термокерн	1
11	10.00.612	Шестигранная гайка M16, плоская	1
12	1315.0104	Шайба медная 16x20x1,5	1
13	40.01.317	Экран датчика температуры сердцевины	1
14	10.01.076	Накидная гайка M5*A2	2
17	40.04.096	Термопара рабочей камеры B1	1
18	40.03.782	Защитная пластина термопары рабочей камеры	1
19	10.01.076	Накидная гайка M5*A2	2
20	54.01.117	Сливная решетка	1
21	40.01.482	Аварийный термостат рабочей камеры 365°C	1
22	3014.0327	Шестигранная гайка M10x1,0	1
A	22.00.745	Завихритель	1

# Завихритель

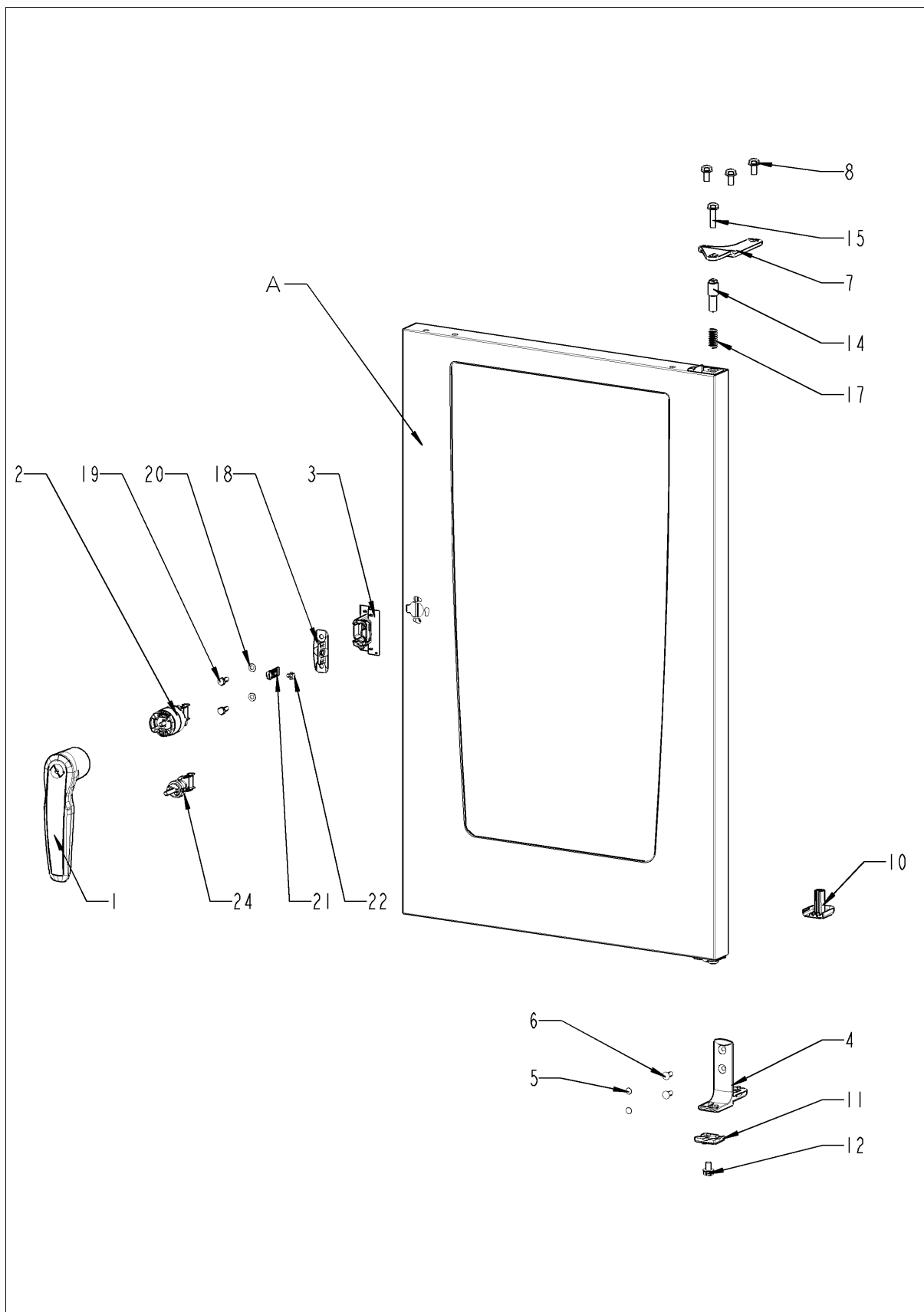




## Завихритель

Поз.	Артикул	Описание	Кол-во
1	22.00.835	Всасывающее кольцо завихрителя	1
3	10.00.515	Заклепка 3.2x5 A4	6
7	40.03.780	Фиксатор кабеля термокерна	1
8	22.00.491	Трубка для термокерна	1
9	2760.1370	Крючок-фиксатор решетки вентилятора	2
10	1604.0167	Заклепка 4x10	3
11	22.00.361	Вытяжка завихрителя	1
12	10.00.515	Заклепка 3.2x5 A4	4
13	10.00.744	Шайба A4,3 *A4	2

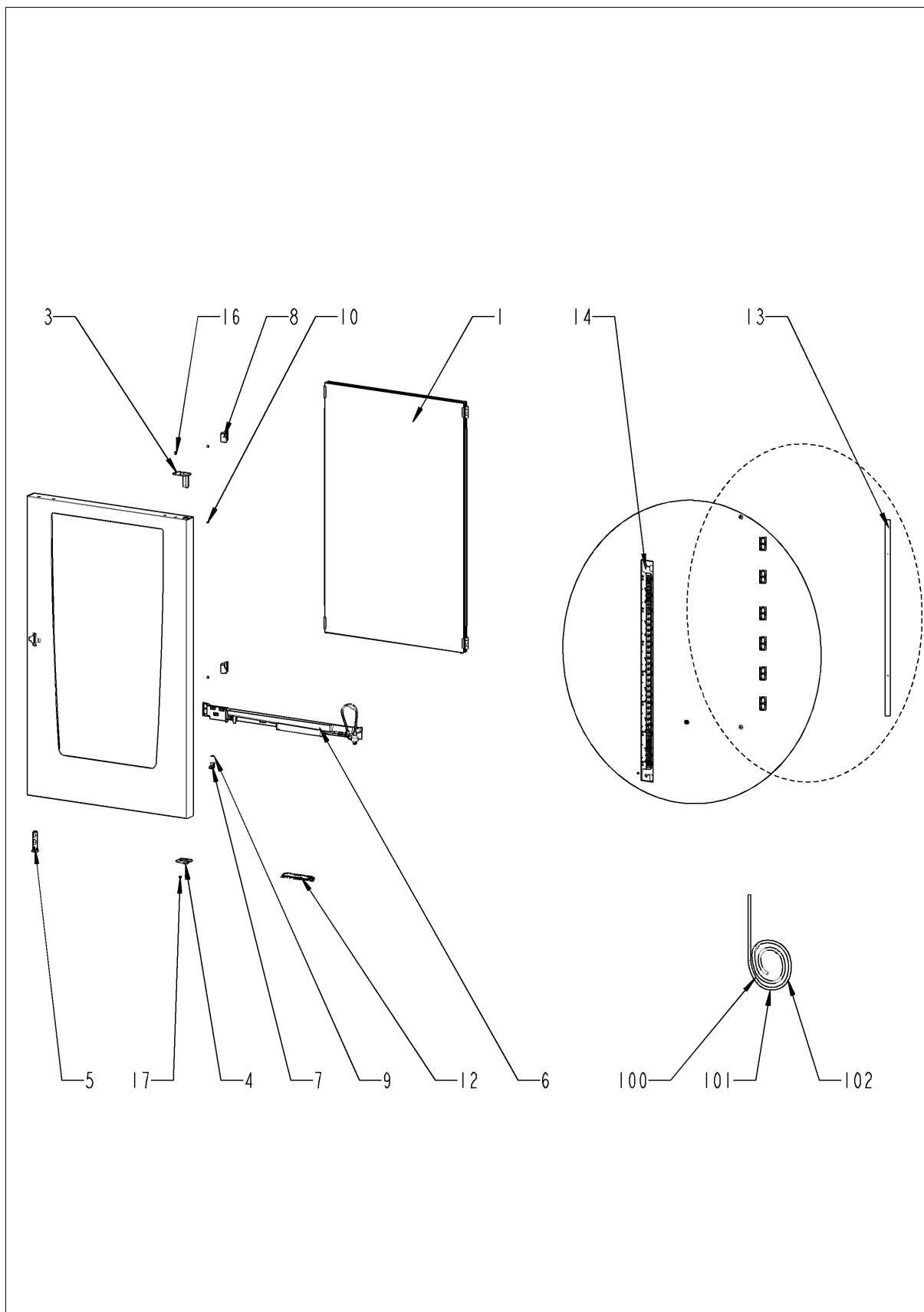
# Дверь



## Дверь

Поз.	Артикул	Описание	Кол-во
1	24.02.923	Рукоятка двери	1
2	24.03.041	Замок двери с пружинным болтом	1
3	24.03.184	Крышка замка	1
4	24.02.814	Нижний кронштейн двери	1
5	10.00.090	Колпачок для винта Torx T30	2
6	1006.1962	Винт с потайной головкой Torx M6x16	2
7	24.00.133	Верхний кронштейн двери	1
8	1008.0768	Декоративный винт M8x16	3
10	24.02.967	Кабельное защитник	1
11	24.02.951	Ось двери	1
12	10.01.527	Винт с шестигранной головкой M8x12	1
14	24.03.040	Ось дверная	1
15	1008.0769	Декоративный винт M8x30	1
17	2001.0109	Пружина сжатия	1
18	24.02.958	Кронштейн защелки двери	1
19	1006.0760	Винт с шестигранной головкой M6x16	2
20	1306.0120	Шайба A6,4	2
21	24.02.959	Защелка	1
22	24.02.960	Стопорный зубчатый винт M5x6	1
24	24.03.288	Пружинная скоба дверного замка	1
A	24.03.088	Дверь *Level illumination*	1

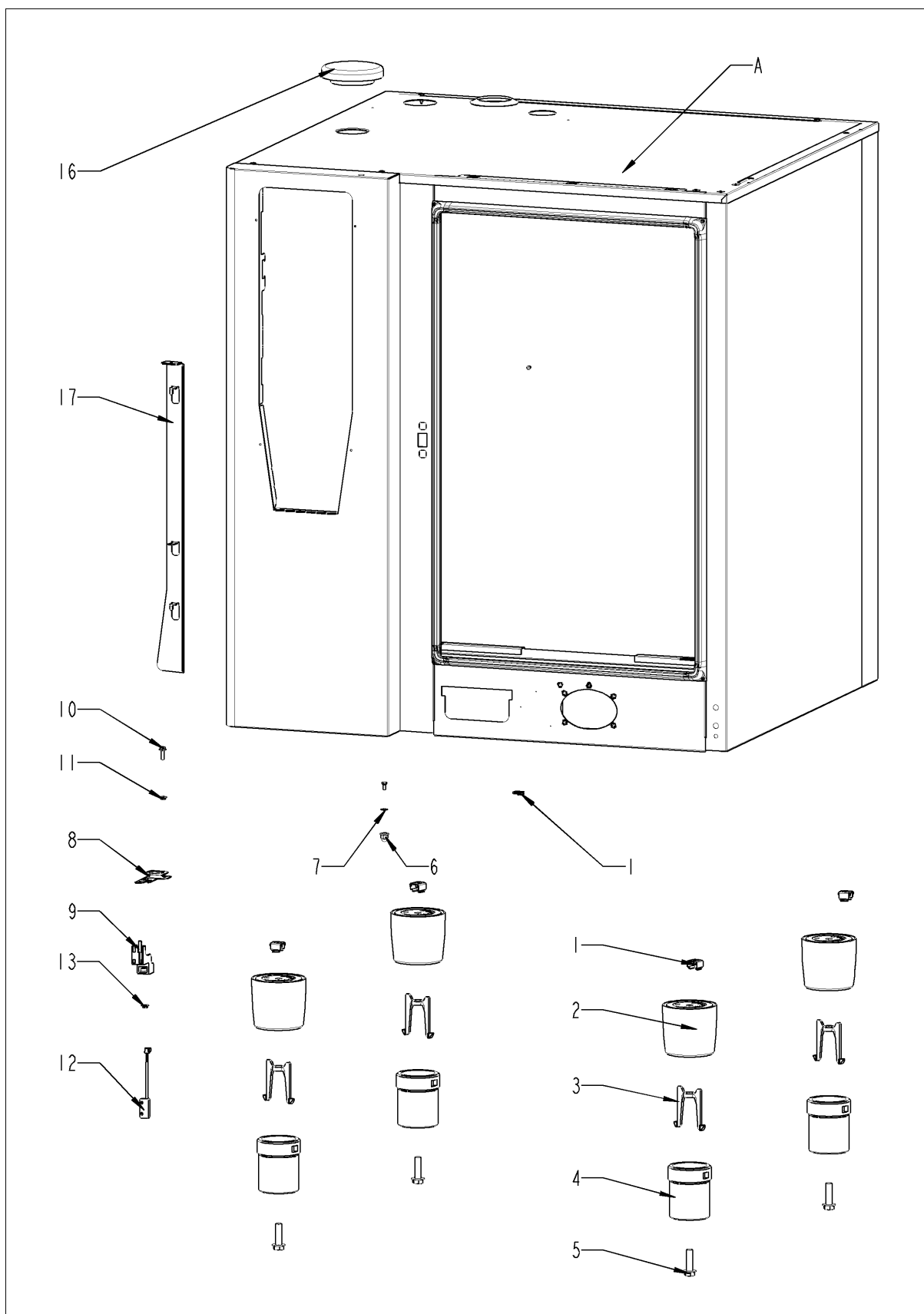
# Дверь



## Дверь

Поз.	Артикул	Описание	Кол-во
1	87.01.412	Комплект стеклянных панелей	1
3	24.03.052	Втулка верхней оси двери	1
4	24.02.966	Установочная ось двери	1
5	24.00.502	Магнит с фиксатором	1
6	87.01.428	Коллектор конденсата двери	1
7	24.03.056	Slide bush for door	1
8	24.03.060	Фиксатор стекла рабочей камеры	2
9	24.03.057	Abrasion protection for glide socket	1
10	24.03.062	Крышка двери	1
12	42.00.193	Плата интерфейса шины A8	1
13	87.01.372	Светодиодная лента, левая / правая	2
14	87.01.367	Светодиодная оптика	2
16	10.00.890	Заклепка 4x10	1
17	10.00.904	Заклепка В4x8	2
100	40.05.301	Кабель, освещение W40	1
101	40.05.300	Кабель, освещение W45	1
102	40.05.299	Кабель, освещение W46	1

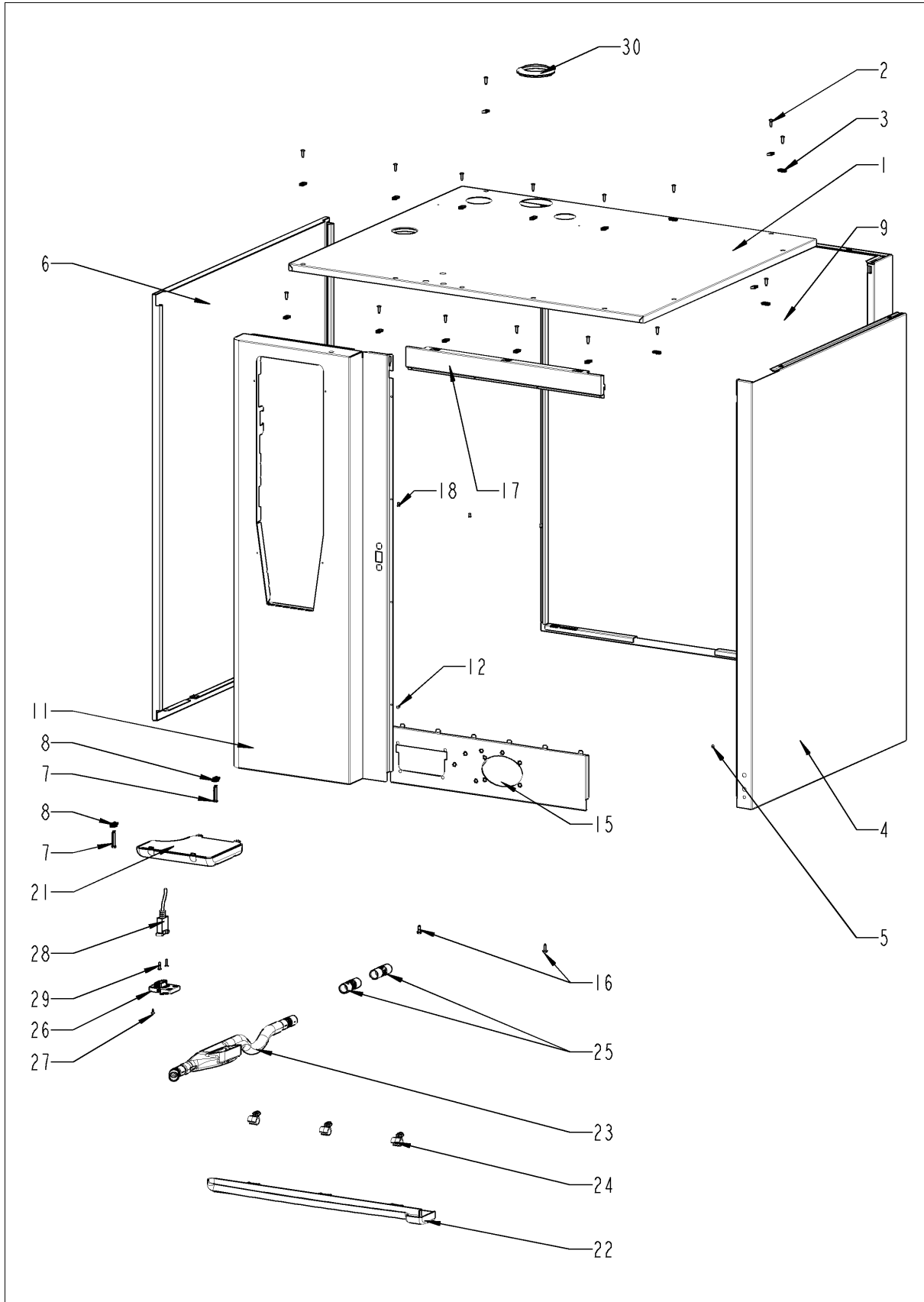
## Внешний корпус



## Внешний корпус

Поз.	Артикул	Описание	Кол-во
1	1110.0800	Каркасная гайка M10	4
2	12.00.205	Верхняя часть подставки	1
3	12.00.516	Поворотный фиксатор нижней части подставки	1
4	12.01.133	Нижняя часть подставки	4
5	10.00.975	Винт с шестигранной головкой M10x35	1
6	10.00.745	Гайка накидная M6*A2	1
7	1206.0120	Шайба-гровер A6,4	1
8	12.00.950	Кронштейн датчика контакта двери	1
9	16.01.146	Кронштейн датчика контакта двери	1
10	1006.0760	Винт с шестигранной головкой M6x16	1
12	40.04.342	Датчик контакта двери 0.45м	1
13	1105.0123	Шестигранная гайка M4	1
16	22.00.767	Крышка вентиляционного отверстия	1
17	16.02.870	Механизм открытия вставки панели	1
21	1104.0820	Фиксирующая гайка 4,2мм	2
A		Exterior шкаф	1

## Внешний корпус

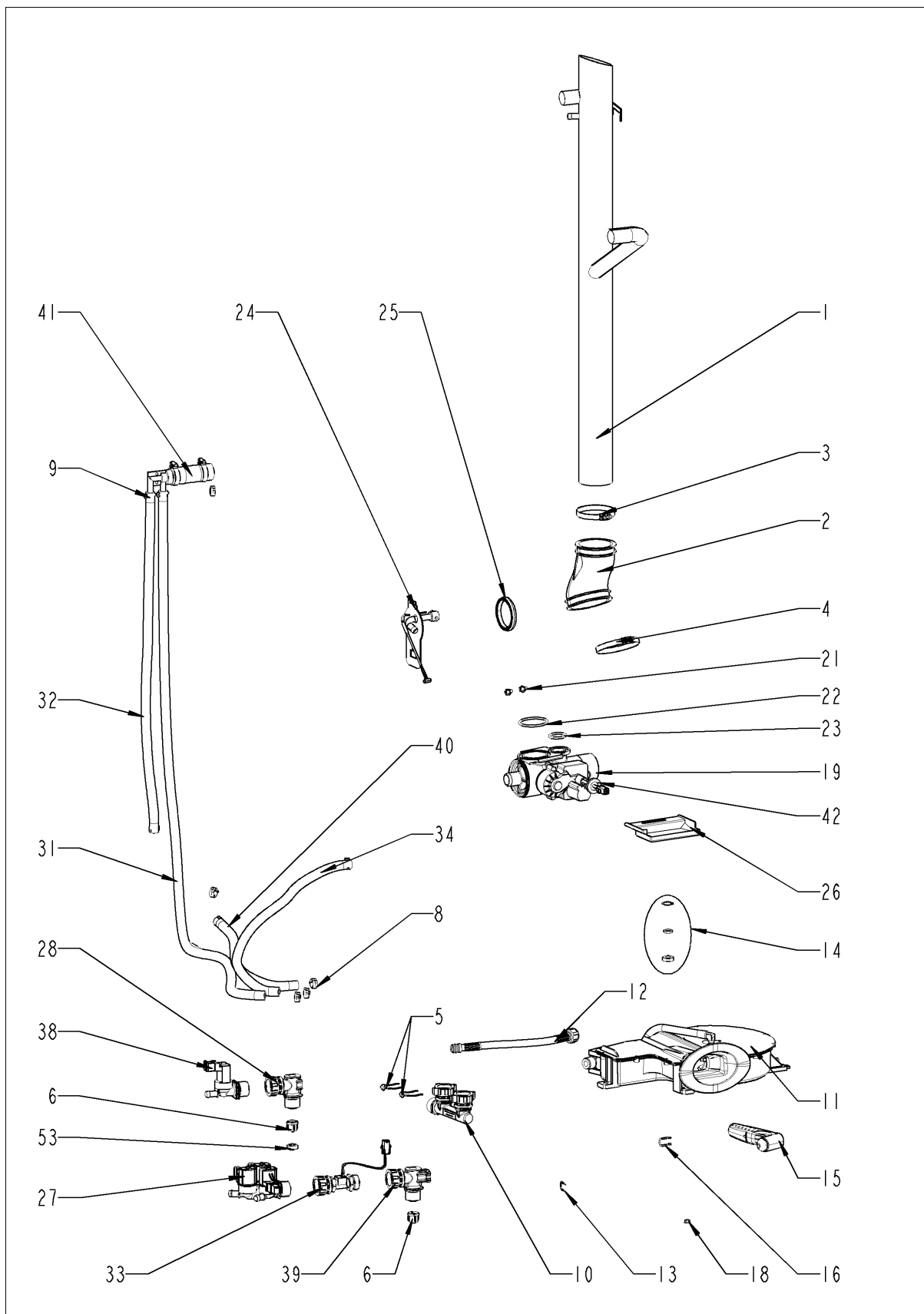




## Внешний корпус

Поз.	Артикул	Описание	Кол-во
1	16.02.160	Верхняя панель	1
2	1003.2265	Самонарезной винт с потайной головкой 4,2x16	9
3	1104.0820	Фиксирующая гайка 4,2мм	7
4	16.00.127	Правая боковая панель	1
5	1603.0166	Заклепка 3.2x7.9 CNS высаженная	4
6	16.00.128	Левая боковая панель	1
7	10.00.992	Самонарезной шестигранный винт В4,2x32	2
8	1104.0820	Фиксирующая гайка 4,2мм	2
9	16.01.926	Задняя панель	1
11	16.02.737	Передняя панель	1
12	1603.0166	Заклепка 3.2x7.9 CNS высаженная	4
15	16.01.488	Нижняя перекладина	1
16	1004.2160	Самонарезной винт с шестигранной головкой 4,2x16	2
17	16.00.180	Верхняя перекладина	1
18	1603.0166	Заклепка 3.2x7.9 CNS высаженная	4
21	40.02.684	Воздушный фильтр	1
22	50.00.286	Желоб для конденсата	1
23	50.01.191	Водоотводная труба с втулкой	1
24	50.00.296	Фиксатор желоба для сбора конденсата	3
25	50.00.303	Втулка желоба конденсата	2
26	16.00.329	Крышка USB-интерфейса	1
27	10.00.103	Винт EJOT 3.5x10	1
28	40.04.046	Кабель интерфейса USB 1.0 м	1
29	10.00.460	Винт EJOT 3,5x14	2
30	16.01.748	Уплотнение вентиляционной трубы d=63mm	1
31	1004.2160	Самонарезной винт с шестигранной головкой 4,2x16	2

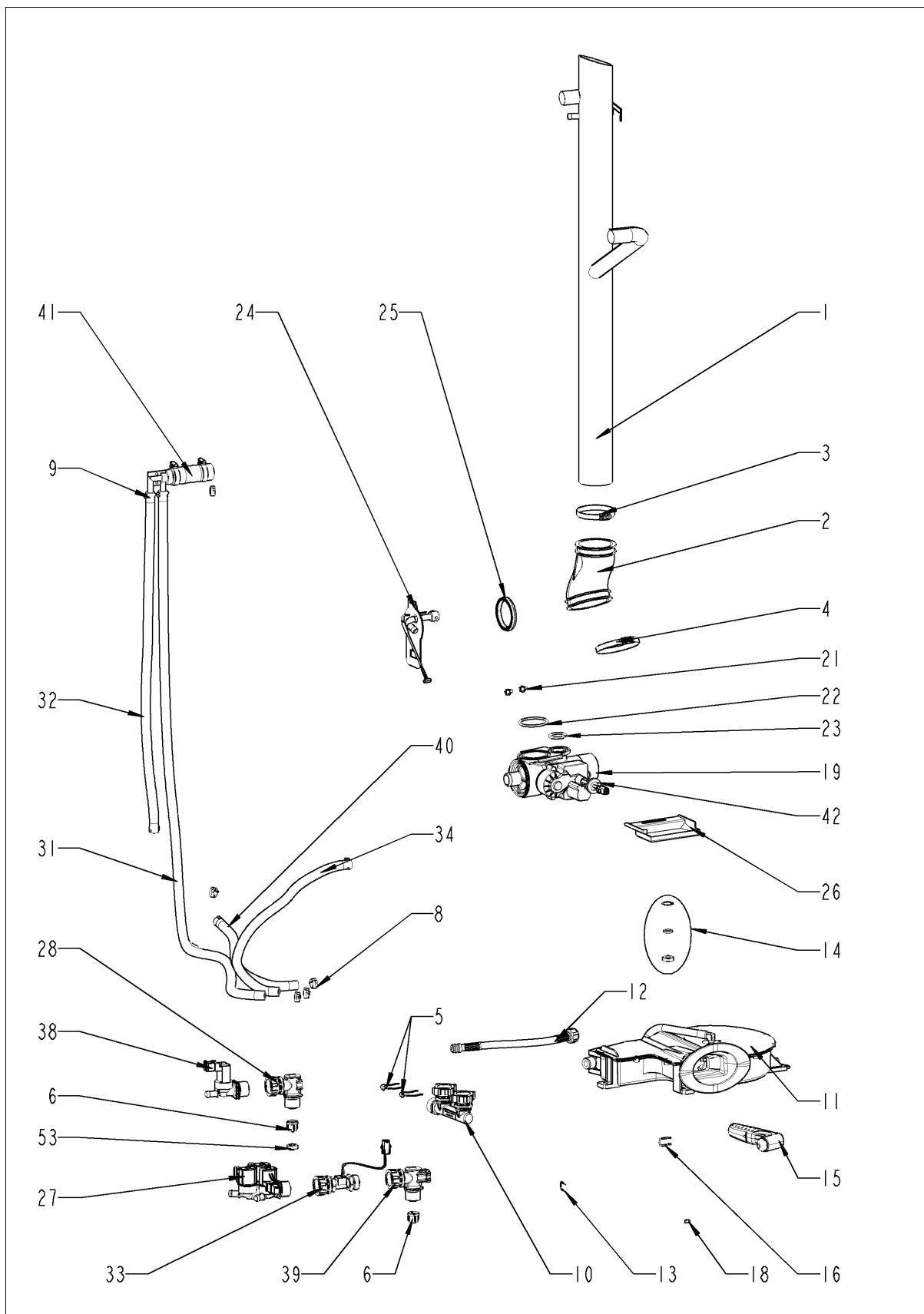
## Подача воды



## Подача воды

Поз.	Артикул	Описание	Кол-во
1	54.00.738	Вентиляционный кожух	1
2	54.01.141	Резиновый соединительный патрубок вентиляционной трубы	1
3	10.01.261	Хомут 66мм	1
4	10.01.262	Хомут 76мм	1
5	50.00.086	Стопорная планка распределителя воды	1
6	1900.0202	Фильтр грубой очистки воды	2
8	2066.0205	Хомут 8-16x9мм SW 7мм	2
9	2066.0205	Хомут 8-16x9мм SW 7мм	2
10	50.00.313	T-образный штуцер подвода воды	1
11	50.01.606	Катушка душа	1
12	50.01.213	Шланг подачи воды катушки душа	1
13	50.00.085	Скоба соединения для катушки душа	1
14	87.00.417	Ремкомплект уплотнений катушки душа 01/2004	1
15	50.00.282	Ручной душ черный	1
16	50.00.156	Фиксатор рукоятки душа	1
17	10.01.004	Винт с плоскоконической головкой MLF A2 M6x20	1
18	1105.0121	Шестигранная гайка M5 с гальваническим покрытием	1
19	56.00.618	Сливной шаровый клапан	1
21	10.00.449	Винт с плоско-выпуклой головкой Torx M6x16	2
22	10.00.511	Уплотнительное кольцо шарового клапана 46x3.5	1
23	10.00.512	Уплотнительное кольцо шарового клапана 26x3.5	1
24	54.01.148	Крышка коллектора с форсункой и термопарой B2	1
25	54.01.168	Уплотнение крышки коллектора	1
26	54.01.191	Поддон	1
27	50.01.050	Трехвентильный электромагнитный клапан	1
28	50.00.071	Распределитель воды горизонтальный	1
31	2067.0050	Трубка высокого давления d10mm	1.15
32	2067.0050	Трубка высокого давления d10mm	.65
33	50.01.640	Датчик системы диагностики уровня накипи	1
34	2067.0050	Трубка высокого давления d10mm	.63
38	50.01.146	Одновентильный электромагнитный клапан Y2	1
39	50.00.070	Распределитель воды горизонтальный	1
40	2067.0050	Трубка высокого давления d10mm	.31
41	8354.1304	Выпускной клапан парогенератора	1
42	2022.0101	Уплотнительное кольцо 8мм	1
53	1900.0102	Регулятор расхода красный 5 л/мин	1

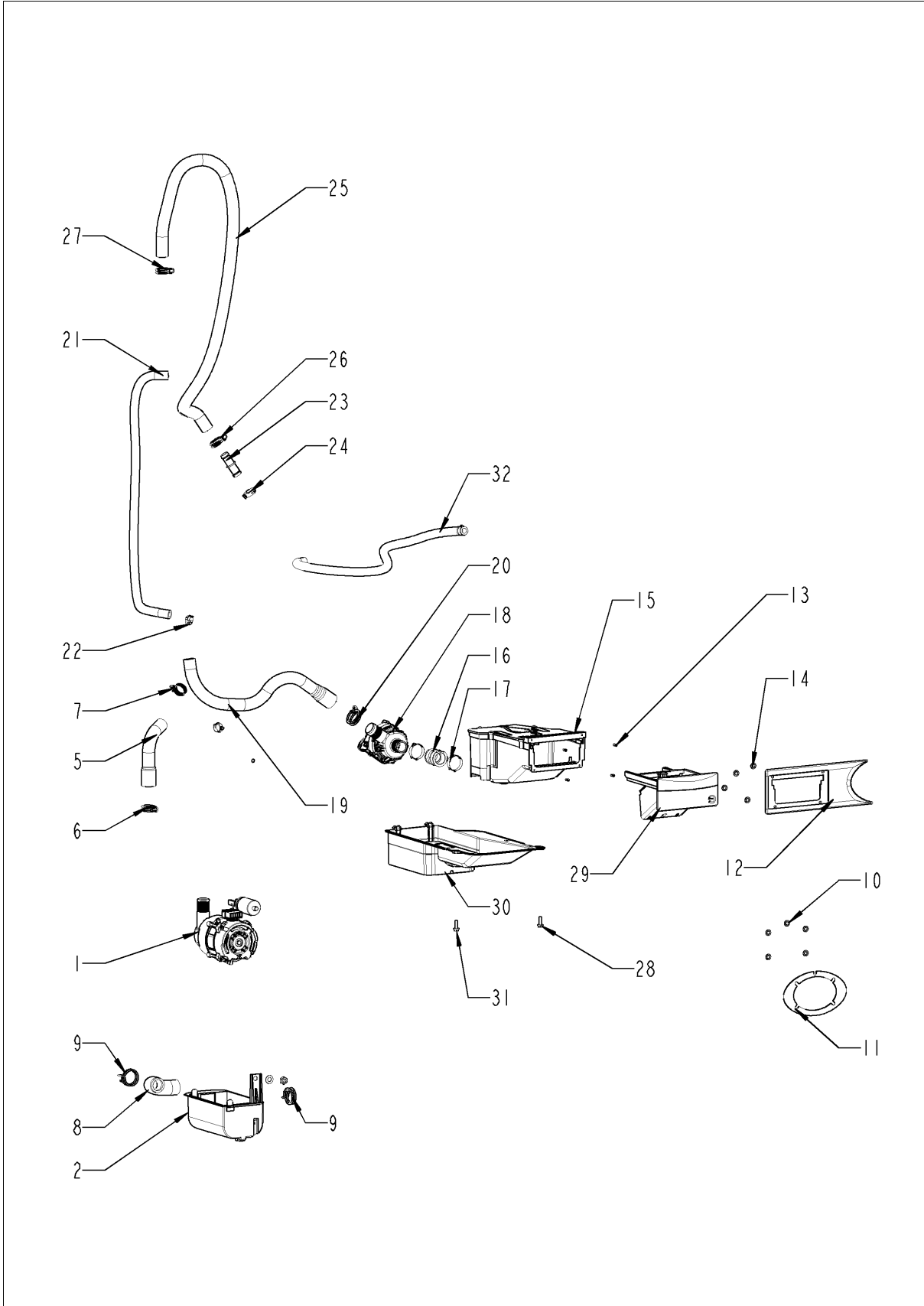
## Подача воды



## Подача воды

Поз.	Артикул	Описание	Кол-во
54	50.00.554	Уплотнительное кольцо для ручного душа 11x2мм	2

## Система CleanJet + Care



## Система CleanJet + Care

Поз.	Артикул	Описание	Кол-во
1	56.00.153	Насос очистки UP30	1
2	12.00.319	Установочный короб	1
5	56.00.166	Шланг высокого давления очистки	1
6	2066.0518	Хомут 30мм	1
7	2066.0521	Хомут 27мм	1
8	56.00.605	Всасывающий шланг	1
9	2066.0518	Хомут 30мм	2
10	1107.0100	Крепежная шайба $\varnothing 4$	5
11	50.00.754	Пластиковый кожух для ручного душа с изоляционной лентой , чёрный	1
12	56.00.417	Рамка для лотка CareControl	1
13	10.00.980	Винт EJOT K30x10	4
15	56.00.492	Контейнер чистящих средств, линия SCC 61-102	1
16	56.00.462	Соединительная муфта контейнера и насоса Care	1
17	10.00.984	Хомут CLIC d=27.5mm	2
18	56.00.451	Насос CareControl DPS 35	1
19	56.00.534	Шланг 1 подачи раствора Care	1
20	2066.0518	Хомут 30мм	1
21	2067.0164	Трубка высокого давления $\varnothing 10$ мм длина 650мм	1
22	10.00.873	Хомут CLIC d=15.5mm	1
23	56.00.537	Труба для Шланг раствора Care	1
24	10.00.983	Хомут CLIC d=23mm	1
25	56.00.477	Шланг 2 подачи раствора Care	1
26	10.00.605	Хомут $\varnothing 25.3$	1
29	56.00.402	Ящик Care контейнер	1
30	56.00.375	Крышка для насоса	1
31	10.00.989	Заклепка с винтом	2
32	2067.0050	Трубка высокого давления d10mm	.86

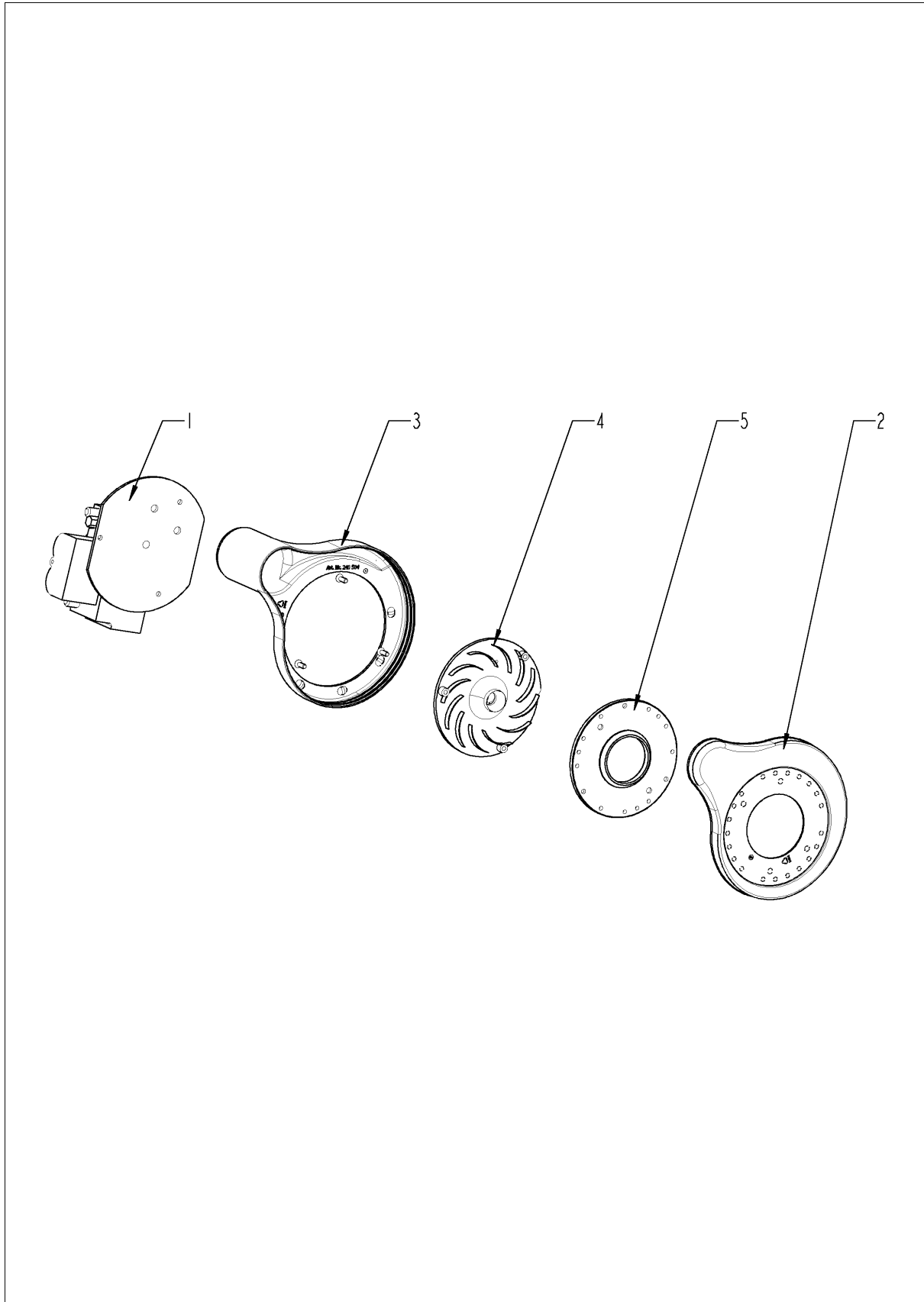




## Газовые компоненты

Поз.	Артикул	Описание	Кол-во
1	70.00.566	Нагнетатель горелки NRG118	1
3	70.00.566	Нагнетатель горелки NRG118	1
4	10.00.990	Винт с шестигранной головкой M5x16 Torx T20	4
5	70.00.871	Фланец нагнетателя горелки RG118 с уплотнением	2
6	10.01.065	Шестигранная гайка M5	4
9	10.00.065	Винт с потайной головкой Torx T20 M4x12	3
12	70.00.637	Распорная втулка нагнетателя горелки	1
13	70.00.262	Уплотнительное кольцо 21.89x2.62	2
14	10.00.068	Винт с потайной головкой Torx T20 M4x40	4
15	10.00.456	Винт с плоскоконической головкой Torx T20 M4x30	3
16	10.00.456	Винт с плоскоконической головкой Torx T20 M4x30	3
17	10.00.065	Винт с потайной головкой Torx T20 M4x12	3
18	70.00.090	Гофрированный шланг 580мм	1
19	70.00.090	Гофрированный шланг 580мм	1
21	10.00.061	Винт с плоско-выпуклой головкой Torx T20 M4x12	8
22	10.00.063	Винт с плоско-выпуклой головкой Torx T20 M4x25	8
23	70.00.301	Патрубок подачи воздуха	1
24	74.00.308	Распределитель газопровода 2x3/4"	1
25	1006.0762	Винт с шестигранной головкой M6x10	2
26	1306.0222	Шайба A6,4x15x1,5	2
27	74.00.883	Блок автоматического контроля зажигания	1
29	10.00.062	Винт с плоско-выпуклой головкой Torx T20 M4x20	1
32	70.00.454	Воздуховод $\varnothing$ 40x600 мм	1
34	70.00.093	Воздуховод $\varnothing$ 40x650мм	1
35	2066.0507	Хомут 32-50мм	2
37	70.00.624	Силиконовый шланг $\varnothing$ 8x1,6x141mm	1
38	70.00.623	Силиконовый шланг $\varnothing$ 8x1,6x115mm	1
43	70.00.221	Крепеж воздуховода 40мм	2
A		Газовый клапан в сборе RH	1
B		Газовый клапан в сборе SEP	1

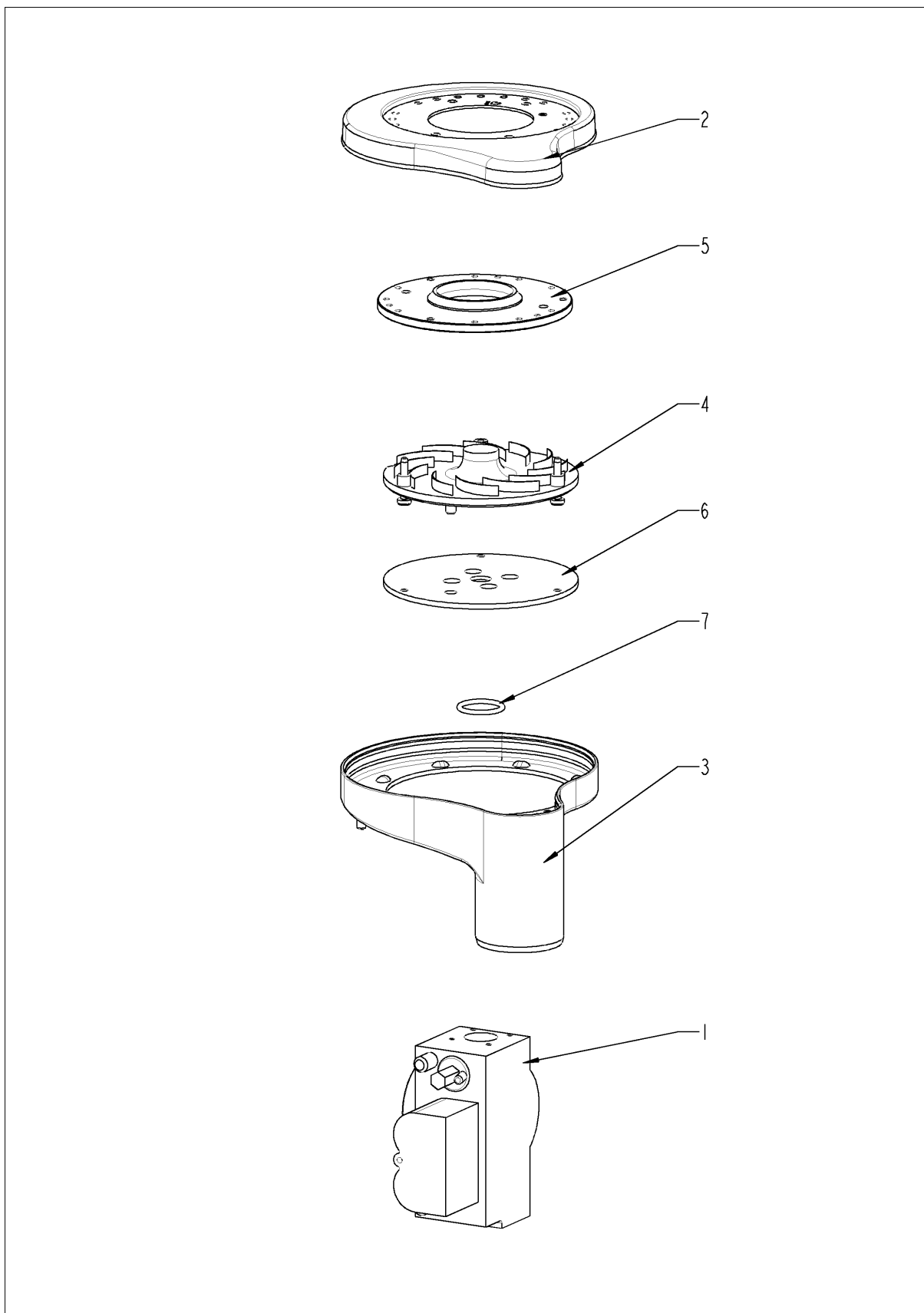
## Газовый клапан в сборе, Горячий воздух



## Газовый клапан в сборе, Горячий воздух

Поз.	Артикул	Описание	Кол-во
1	70.00.577	Газовый клапан RH *горячий воздух*	1
2	70.00.255	Крышка камеры предв. смешивания RG130	1
3	70.00.030	Камера предварительного смешивания для RG130	1
4	70.00.580	Нагнетательный диск	1
5	70.00.256	Манжета соединения горелки и воздуховода RG130	1

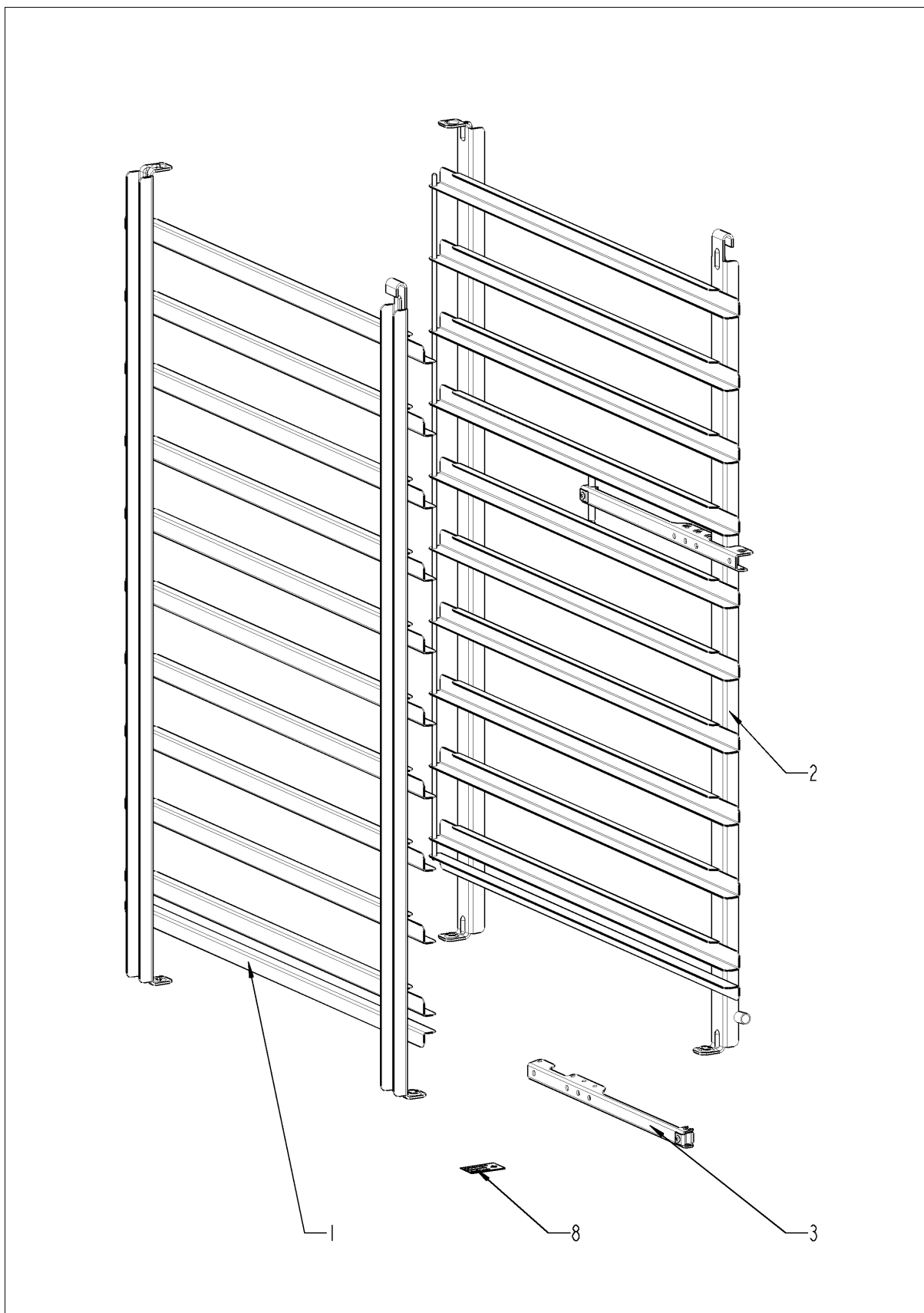
## Газовый клапан в сборе, Пар



## Газовый клапан в сборе, Пар

Поз.	Артикул	Описание	Кол-во
1	70.00.576	Газовый клапан SEP *пар*	1
2	70.00.255	Крышка камеры предв. смешивания RG130	1
3	70.00.030	Камера предварительного смешивания для RG130	1
4	70.00.580	Нагнетательный диск	1
5	70.00.256	Манжета соединения горелки и воздуховода RG130	1
6	70.00.108	Манжета соединения газового клапана и горелки	1
7	70.00.261	Уплотнительное кольцо 17x1.5	1

## Стандартный аксессуар



## Стандартный акссесуар

Поз.	Артикул	Описание	Кол-во
1	60.11.364	Прикрепляющ на петлях оставленный шкаф 101	1
2	60.11.365	Прикреплять на петлях шкаф право 101	1
3	60.71.022	Позиционирущаая планка термокерна	1
8	10.01.194	Комплект наклеек линия	1

## Индекс

Артикул	Описание	Страница
24.03.057	Abrasion protection for glide socket .....	29
40.03.322	Contactora assembly .....	9
42.00.128	SD-карта памяти 4 Гб .....	7
24.03.056	Slide bush for door .....	29
40.02.515	Аварийный термостат парогенератора 315°F/157°C .....	9
40.01.482	Аварийный термостат рабочей камеры 365°C .....	9, 23
74.00.883	Блок автоматического контроля зажигания .....	41
10.01.049	Болт с грибовидной головкой и квадратной шейкой 6x30 .....	21
40.03.428	Вентилятор охлаждения с датчиком NTC .....	7
54.00.738	Вентиляционный кожух .....	35
24.00.133	Верхний кронштейн двери .....	27
16.02.160	Верхняя панель .....	33
16.00.180	Верхняя переключатель .....	33
12.00.205	Верхняя часть подставки .....	31
10.00.460	Винт EJOT 3,5x14 .....	33
10.00.103	Винт EJOT 3.5x10 .....	33
10.00.980	Винт EJOT K30x10 .....	39
10.00.696	Винт с внутренним шестигранником M4x6 A2 ISO 7380, .....	19
10.00.061	предварительно грунто Винт с плоско-выпуклой головкой Torx T20 M4x12 .....	7, 41
10.00.062	Винт с плоско-выпуклой головкой Torx T20 M4x20 .....	41
10.00.365	Винт с плоско-выпуклой головкой Torx M3x20 .....	9
10.00.449	Винт с плоско-выпуклой головкой Torx M6x16 .....	35
10.00.063	Винт с плоско-выпуклой головкой Torx T20 M4x25 .....	41
10.01.004	Винт с плоскоконической головкой MLF A2 M6x20 .....	35
10.00.456	Винт с плоскоконической головкой Torx T20 M4x30 .....	41
1006.1962	Винт с потайной головкой Torx M6x16 .....	27
10.00.065	Винт с потайной головкой Torx T20 M4x12 .....	41
10.00.068	Винт с потайной головкой Torx T20 M4x40 .....	41
10.01.527	Винт с шестигранной головкой M8x12 .....	27
10.00.990	Винт с шестигранной головкой M5x16 Torx T20 .....	41
1006.0762	Винт с шестигранной головкой M6x10 .....	13, 41



## Индекс

Артикул	Описание	Страница
1006.0760	Винт с шестигранной головкой M6x16 .....	27, 31
10.00.936	Винт с шестигранной головкой M8x20 .....	21
10.00.975	Винт с шестигранной головкой M10x35 .....	31
22.00.850	Внешний патрубок датчика дифференциального давления .....	11
50.01.191	Водоотводная труба с втулкой .....	33
70.00.454	Воздуховод ø40x600 мм .....	41
70.00.093	Воздуховод ø40x650мм .....	41
40.02.684	Воздушный фильтр .....	33
22.00.835	Всасывающее кольцо завихрителя .....	25
56.00.605	Всасывающий шланг .....	39
87.01.301	Вставка панели управления с декоративной накладкой *RAT* .....	5
40.02.512	Вставкодержатель 2полюсный .....	9
24.03.052	Втулка верхней оси двери .....	29
50.00.303	Втулка желоба конденсата .....	33
8354.1304	Выпускной клапан парогенератора .....	35
22.00.361	Вытяжка завихрителя .....	25
70.00.577	Газовый клапан RH *горячий воздух* .....	43
70.00.576	Газовый клапан SEP *пар* .....	45
10.00.745	Гайка накидная M6*A2 .....	31
40.03.994	Галогеновая лампа рабочей камеры 300°C .....	23
40.00.404	Генератор импульсов .....	5
72.00.076	Горелка парогенератора .....	13
74.00.631	Горелка рабочей камеры .....	17
2118.1000	Горловина соединения насоса .....	15
8354.1320	Горловина соединения насоса в сборе .....	13
70.00.090	Гофрированный шланг 580мм .....	41
22.01.196	Графитовое уплотнение стойки фланца .....	21
3017.1011	Датчик давления регулятора влажности Huba 401 .....	11
40.04.342	Датчик контакта двери 0.45м .....	31
50.01.640	Датчик системы диагностики уровня накипи .....	35
24.03.088	Дверь *Level illumination* .....	27
1008.0768	Декоративный винт M8x16 .....	27

## Индекс

Артикул	Описание	Страница
1008.0769	Декоративный винт M8x30 .....	27
40.03.928	Динамик в сборе .....	7
40.04.992	Жгут кабеля управления .....	9
50.00.286	Желоб для конденсата .....	33
22.00.745	Завихритель .....	23
2120.1259	Заглушка 10мм .....	15
16.01.926	Задняя панель .....	33
10.00.515	Заклепка 3.2x5 A4 .....	25
1603.0166	Заклепка 3.2x7.9 CNS высаженная .....	33
10.00.890	Заклепка 4x10 .....	29
1604.0167	Заклепка 4x10 .....	25
10.00.904	Заклепка V4x8 .....	29
10.00.989	Заклепка с винтом .....	7, 39
10.01.429	Заклепочная гайка M5 с прокладкой .....	23
24.03.041	Замок двери с пружинным болтом .....	27
24.02.959	Защелка .....	27
40.03.782	Защитная пластина термопары рабочей камеры .....	23
72.00.077	Изоляция горелки парогенератора .....	13
20.01.755	Изоляция для монтажной пластины мотора .....	21
40.03.467	Кабель "контактор - плата интерфейса A1" .....	5
40.03.515	Кабель данных "плата интерфейса A1 - дисплей TFT" .....	5
40.03.516	Кабель данных "плата интерфейса A1 - процессор" .....	5
40.04.046	Кабель интерфейса USB 1.0 м .....	33
40.01.596	Кабель питания 3x2,5мм <sup>2</sup> 3м .....	7
40.03.996	Кабель шины передачи данных 1.15 м .....	7
40.05.297	Кабель, освещение W11 .....	7
40.05.301	Кабель, освещение W40 .....	29
40.05.300	Кабель, освещение W45 .....	29
40.05.299	Кабель, освещение W46 .....	29
40.04.331	Кабель-адаптер для Сливной шаровый клапан .....	9
4002.0110	Кабельная муфта .....	13
40.00.320	Кабельная муфта M20x1.5 .....	7

## Индекс

Артикул	Описание	Страница
24.02.967	Кабельное защитник .....	27
10.00.111	Кабельный зажим длинный .....	11
10.00.112	Кабельный зажим короткий .....	21
70.00.030	Камера предварительного смешивания для RG130 .....	43, 45
1110.0800	Каркасная гайка M10 .....	31
50.01.606	Катушка душа .....	35
22.00.725	Клапан контроля влажности в сборе .....	11
40.03.660	Кожух вентилятора .....	7
87.01.428	Коллектор конденсата двери .....	29
10.00.090	Колпачок для винта Torx T30 .....	27
10.01.194	Комплект наклеек линия .....	47
87.01.412	Комплект стеклянных панелей .....	29
22.00.525	Комплект шлангов датчика дифференциального давления .....	11
40.03.257	Конвертер 230В AC 24В DC .....	7
40.03.761	Контактор V&J K1-09F00 230R.....	9
56.00.492	Контейнер чистящих средств, линия SCC 61-102 .....	39
74.00.813	Контрфланец теплообменника .....	17
70.00.221	Крепеж воздуховода 40мм .....	41
22.00.882	Крепеж датчика давления .....	11
40.03.391	Крепеж конвертера .....	7
44.01.280	Крепеж насоса парогенератора .....	13
44.00.517	Крепеж термостата парогенератора .....	13
40.03.404	Крепежная опора трансформатора .....	9
1107.0100	Крепежная шайба $\varnothing 4$ .....	39
44.01.168	Крепежный уголок парогенератора .....	13
44.01.181	Крепежный уголок парогенератора .....	13
16.02.865	Кромка уплотнения вставки панели .....	5
12.00.950	Кронштейн датчика контакта двери .....	31
16.01.146	Кронштейн датчика контакта двери .....	31
24.02.958	Кронштейн защелки двери .....	27
22.00.828	Крыльчатка вентилятора .....	21
16.00.329	Крышка USB-интерфейса .....	33

## Индекс

Артикул	Описание	Страница
22.00.767	Крышка вентиляционного отверстия .....	11, 31
24.03.062	Крышка двери .....	29
56.00.375	Крышка для насоса .....	39
24.03.184	Крышка замка .....	27
70.00.255	Крышка камеры предв. смешивания RG130 .....	43, 45
54.01.148	Крышка коллектора с форсункой и термопарой B2 .....	35
16.02.889	Крышка платы управления с уплотнением .....	5
2760.1370	Крючок-фиксатор решетки вентилятора .....	25
16.00.128	Левая боковая панель .....	33
24.00.502	Магнит с фиксатором .....	29
70.00.108	Манжета соединения газового клапана и горелки .....	45
70.00.256	Манжета соединения горелки и воздуховода RG130 .....	43, 45
16.02.870	Механизм открытия вставки панели .....	31
40.03.312	Монтажное основание платы .....	7
40.03.378	Мотор вентилятора с сальником .....	21
70.00.566	Нагнетатель горелки NRG118 .....	41
70.00.580	Нагнетательный диск .....	43, 45
10.01.076	Накидная гайка M5*A2 .....	23
56.00.451	Насос CareControl DPS 35 .....	39
56.00.153	Насос очистки UP30 .....	39
44.00.207	Насос парогенератора .....	13
24.02.814	Нижний кронштейн двери .....	27
16.01.488	Нижняя перекладина .....	33
12.01.133	Нижняя часть подставки .....	31
50.01.146	Одновентильный электромагнитный клапан Y2 .....	35
24.02.951	Ось двери .....	27
24.03.040	Ось дверная .....	27
40.00.098	Отражатель внутреннего освещения .....	23
44.00.942	Парогенератор с теплоизоляцией .....	13
44.01.075	Паропровод .....	13
70.00.301	Патрубок подачи воздуха .....	41
16.02.737	Передняя панель .....	33

## Индекс

Артикул	Описание	Страница
4005.0101	Пластиковая застежка 145 мм .....	15
40.03.732	Пластиковая застежка 160 мм .....	7
50.00.754	Пластиковый кожух для ручного душа с изоляционной лентой , чёрный .....	39
42.00.112	Плата дисплея TFT .....	5
42.00.081	Плата интерфейса A1 .....	5
42.00.193	Плата интерфейса шины A8 .....	29
42.00.261	Плата управления .....	7
42.00.224	Плата электропитания для поуровневой подсветки .....	7
12.00.516	Поворотный фиксатор нижней части подставки .....	31
54.01.191	Поддон .....	35
60.71.022	Позиционирующая планка термокерн .....	47
16.00.127	Правая боковая панель .....	33
4001.0224	Предохранитель 6.35x32мм .....	9
22.00.722	Приёмная стойка сальника .....	21
10.00.087	Прижимная планка датчика .....	23
60.11.365	Прикреплять на петлях шкаф право 101 .....	47
60.11.364	Прикрепляющ на петлях оставленный шкаф 101 .....	47
40.02.965	Проводка кабеля, клапан соленоида/СЧ-nasos .....	9
2001.0109	Пружина сжатия .....	27
24.03.288	Пружинная скоба дверного замка .....	27
56.00.417	Рамка для лотка CareControl .....	39
70.00.637	Распорная втулка нагнетателя горелки .....	41
50.00.071	Распределитель воды горизонтальный .....	35
50.00.070	Распределитель воды горизонтальный .....	35
74.00.308	Распределитель газопровода 2x3/4" .....	41
1900.0102	Регулятор расхода красный 5 л/мин .....	35
54.01.141	Резиновый соединительный патрубок вентиляционной трубы .....	35
87.00.417	Ремкомплект уплотнений катушки душа 01/2004 .....	35
24.02.923	Рукоятка двери .....	27
16.02.062	Рукоятка диска набора .....	5
50.00.282	Ручной душ черный .....	35

## Индекс

Артикул	Описание	Страница
22.00.985	Сальник вала мотора D15 .....	21
10.00.100	Самозажимная шестигранная гайка M4 .....	23
1003.2265	Самонарезной винт с потайной головкой 4,2x16 .....	33
1004.2160	Самонарезной винт с шестигранной головкой 4,2x16 .....	33
10.00.992	Самонарезной шестигранный винт B4,2x32 .....	33
87.01.372	Светодиодная лента, левая / правая .....	29
87.01.367	Светодиодная оптика .....	29
2110.1008	Силиконовая трубка ø10x2мм .....	15
70.00.623	Силиконовый шланг ø8x1,6x115мм .....	41
70.00.624	Силиконовый шланг ø8x1,6x141мм .....	41
50.00.085	Скоба соединения для катушки душа .....	35
54.01.117	Сливная решетка .....	23
56.00.618	Сливной шаровый клапан .....	35
44.01.213	Сливной шланг парогенератора .....	13
50.00.846	Соединительная гайка M12x13.2 N .....	17
56.00.462	Соединительная муфта контейнера и насоса Care .....	39
2062.0331	Соединительный шланг высокого давления GS 10 .....	15
50.00.086	Стопорная планка распределителя воды .....	35
24.02.960	Стопорный зубчатый винт M5x6 .....	27
50.00.313	T-образный штуцер подвода воды .....	35
74.00.745	Теплообменник рабочей камеры .....	17
40.01.604	Термокерн .....	23
40.04.109	Термопара парогенератора *B5* .....	13
40.04.096	Термопара рабочей камеры B1 .....	23
40.00.290	Термопара регулятора влажности *B4* .....	23
40.03.348	Трансформатор T1 .....	9
50.01.050	Трехвентильный электромагнитный клапан .....	35
22.00.915	Труба воздуховода .....	11
56.00.537	Труба для Шланг раствора Care .....	39
50.01.722	Труба, пластик 4,5x0,75x136мм .....	17
2067.0050	Трубка высокого давления d10mm .....	35, 39
2067.0164	Трубка высокого давления ø10мм длина 650мм .....	39

## Индекс

Артикул	Описание	Страница
70.00.477	Трубка горелки .....	13
22.00.491	Трубка для термокерна .....	25
16.01.748	Уплотнение вентиляционной трубы d=63mm .....	33
20.02.552	Уплотнение двери .....	23
72.00.067	Уплотнение кронштейна горелки .....	13
54.01.168	Уплотнение крышки коллектора .....	35
22.00.881	Уплотнение патрубка .....	11
74.00.814	Уплотнение теплообменника и рабочей камерой .....	17
74.00.296	Уплотнение теплообменника нижнее .....	17
74.00.290	Уплотнение электрода горелки рабочей камеры .....	19
44.00.250	Уплотнение электрода зажигания .....	13
2022.0101	Уплотнительное кольцо 8мм .....	35
70.00.261	Уплотнительное кольцо 17x1.5 .....	45
70.00.262	Уплотнительное кольцо 21.89x2.62 .....	41
50.00.554	Уплотнительное кольцо для ручного душа 11x2мм .....	37
22.00.837	Уплотнительное кольцо клапана контроля влажности .....	11
10.00.512	Уплотнительное кольцо шарового клапана 26x3.5 .....	35
10.00.511	Уплотнительное кольцо шарового клапана 46x3.5 .....	35
24.02.966	Установочная ось двери .....	29
40.00.091	Установочная рамка со стеклом и уплотнениями .....	23
12.00.319	Установочный короб .....	39
50.00.296	Фиксатор желоба для сбора конденсата .....	33
40.03.780	Фиксатор кабеля термокерна .....	25
40.03.756	Фиксатор платы управления .....	7
40.03.533	Фиксатор платы управления .....	7
40.01.579	Фиксатор платы управления .....	9
50.00.156	Фиксатор рукоятки душа .....	35
24.03.060	Фиксатор стекла рабочей камеры .....	29
1104.0820	Фиксирующая гайка 4,2мм .....	31, 33
1900.0202	Фильтр грубой очистки воды .....	35
40.01.483	Фильтр электрошумов .....	9
70.00.871	Фланец нагнетателя горелки RG118 с уплотнением .....	41

## Индекс

Артикул	Описание	Страница
22.00.721	Фланец сальника вала мотора .....	21
50.00.844	Форсунка увлажнения .....	17
10.01.261	Хомут 66мм .....	35
10.01.262	Хомут 76мм .....	35
2066.0530	Хомут $\varnothing$ 16.4mm .....	15
2066.0205	Хомут 8-16x9мм SW 7мм .....	35
2066.0521	Хомут 27мм .....	39
2066.0518	Хомут 30мм .....	13, 39
2066.0507	Хомут 32-50мм .....	41
2066.0504	Хомут 40-60мм .....	13
10.00.873	Хомут CLIC d=15.5mm .....	39
10.00.983	Хомут CLIC d=23mm .....	39
10.00.984	Хомут CLIC d=27.5mm .....	39
2066.0527	Хомут $\varnothing$ 14mm .....	11, 15
10.00.605	Хомут $\varnothing$ 25.3 .....	39
2066.0519	Хомут $\varnothing$ 35,6мм .....	13
2066.0526	Хомут $\varnothing$ 46мм .....	13
1306.0120	Шайба А6,4 .....	27
1308.0162	Шайба А8,4 .....	21
10.00.744	Шайба А4,3 *А4 .....	25
1306.0222	Шайба А6,4x15x1,5 .....	41
1315.0104	Шайба медная 16x20x1,5 .....	23
1205.0120	Шайба-гровер А5,3 .....	13
1206.0120	Шайба-гровер А6,4 .....	31
3014.0327	Шестигранная гайка М10x1,0 .....	9, 23
1104.0120	Шестигранная гайка М4 .....	13
1105.0123	Шестигранная гайка М4 .....	31
10.01.065	Шестигранная гайка М5 .....	9, 13, 17, 21, 41
1105.0120	Шестигранная гайка М5 .....	13
1105.0121	Шестигранная гайка М5 с гальваническим покрытием .....	13, 35
10.00.709	Шестигранная гайка М6 с буртиком .....	13, 21
10.00.612	Шестигранная гайка М16, плоская .....	23



## **Индекс**

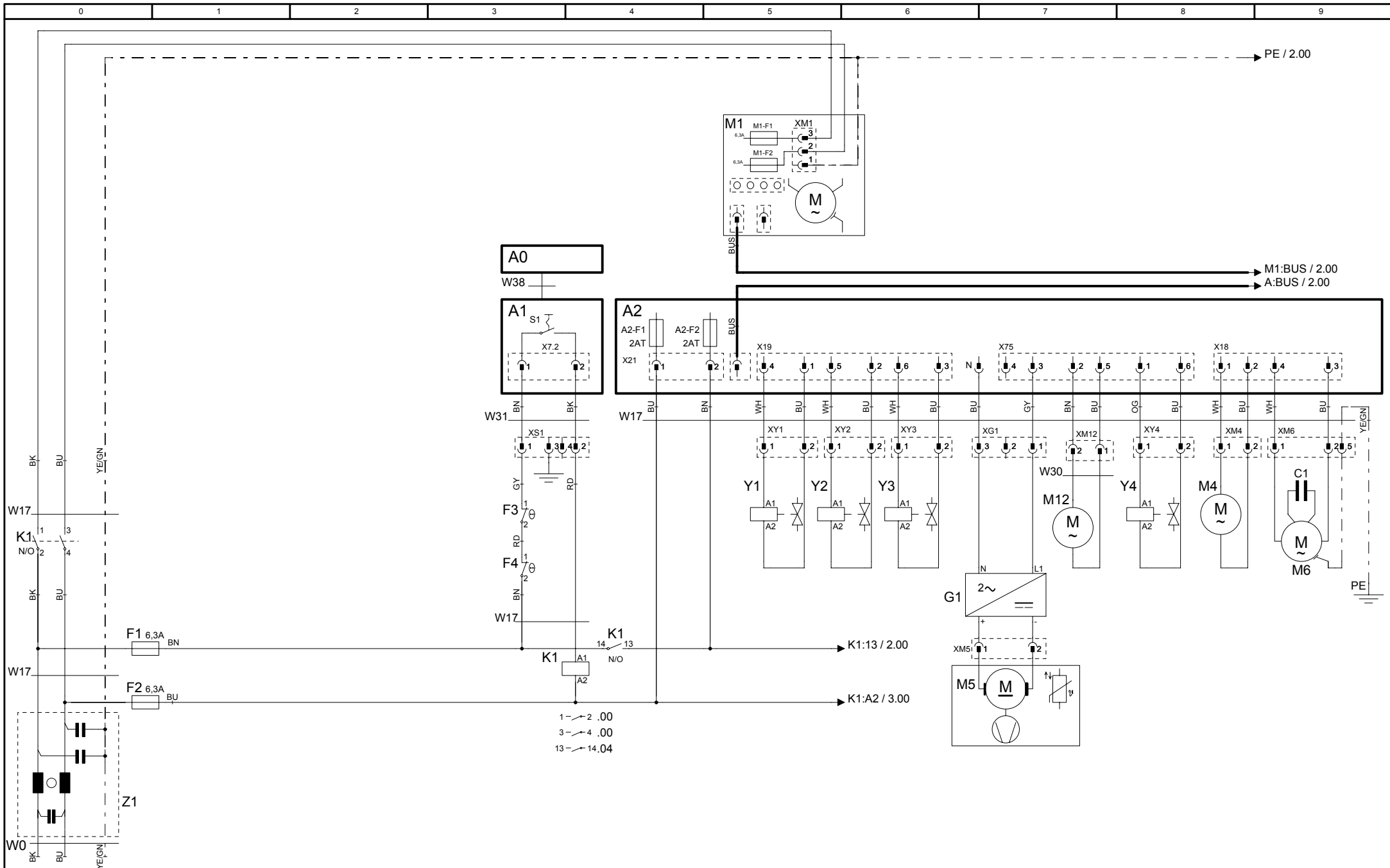
<b>Артикул</b>	<b>Описание</b>	<b>Страница</b>
1104.0122	Шестигранная комбинированная гайка М4 .....	11, 13
56.00.534	Шланг 1 подачи раствора Care .....	39
56.00.477	Шланг 2 подачи раствора Care .....	39
56.00.166	Шланг высокого давления очистки .....	39
50.01.213	Шланг подачи воды катушки душа .....	35
2112.1006	Шланг подачи пара Ø50x50мм .....	13
22.00.959	Шланг стока для управления влажности .....	11
40.01.317	Экран датчика температуры сердцевины .....	23
44.01.237	Электрод зажигания горелки парогенератора .....	13
74.00.034	Электрод зажигания горелки раб. камеры .....	19
74.00.873	Электрод заземления для горелки раб. камеры .....	19
44.01.420	Электрод уровня воды 135 мм .....	13
40.04.362	Электропроводка внутреннего освещения .....	7, 23
56.00.402	Ящик Care контейнер .....	39



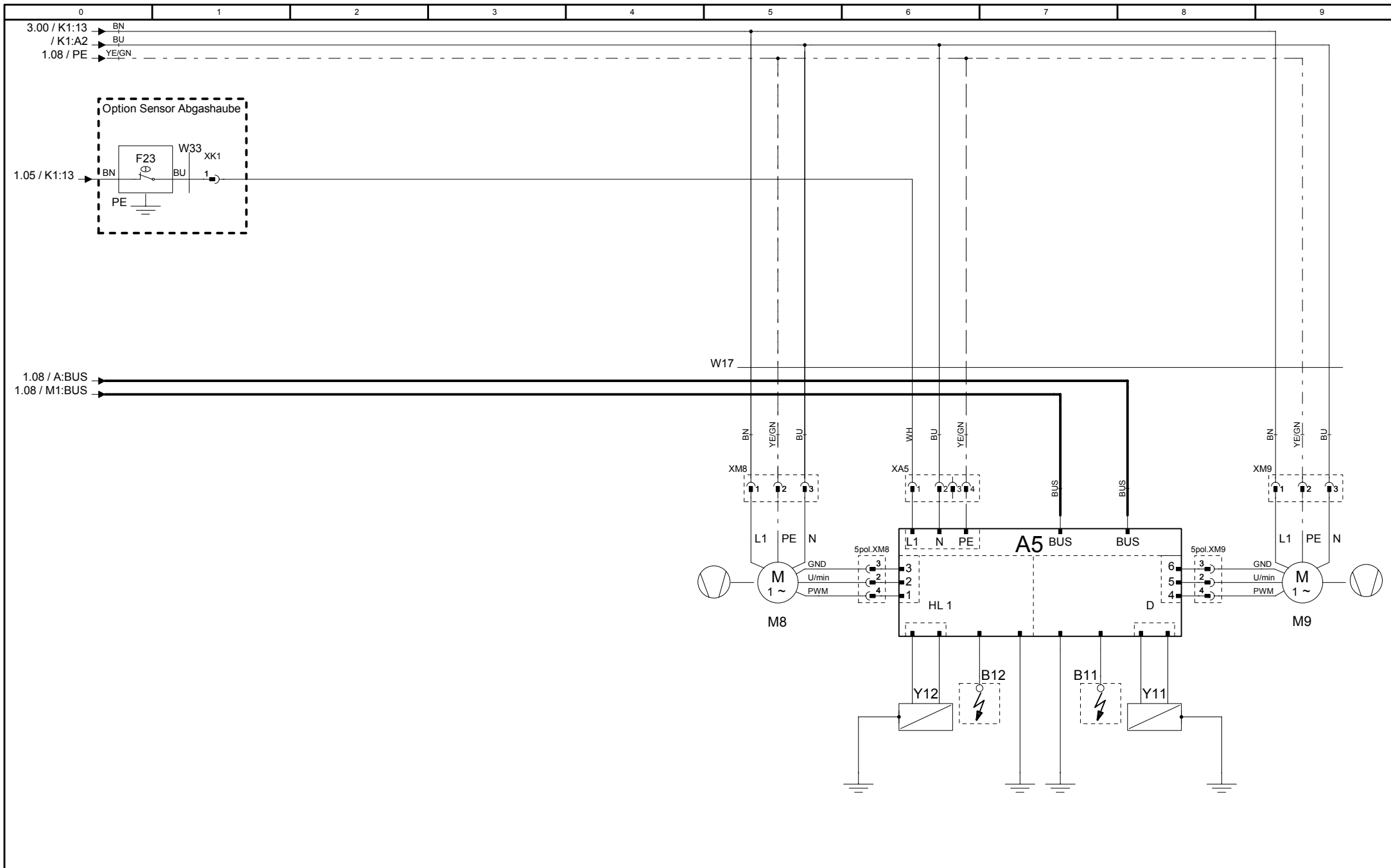
## Deckblatt Elektrische Dokumentation, Cover sheet electrical Documentation

Die Elektrische Dokumentation besteht aus: 1. diesem Deckblatt, 2. dem Schaltplan und 3. der Legende der elektrischen Bauteile  
The electric documentation contains: 1. this cover sheet, 2. the wiring diagram and 3. the bill of material (BOM)

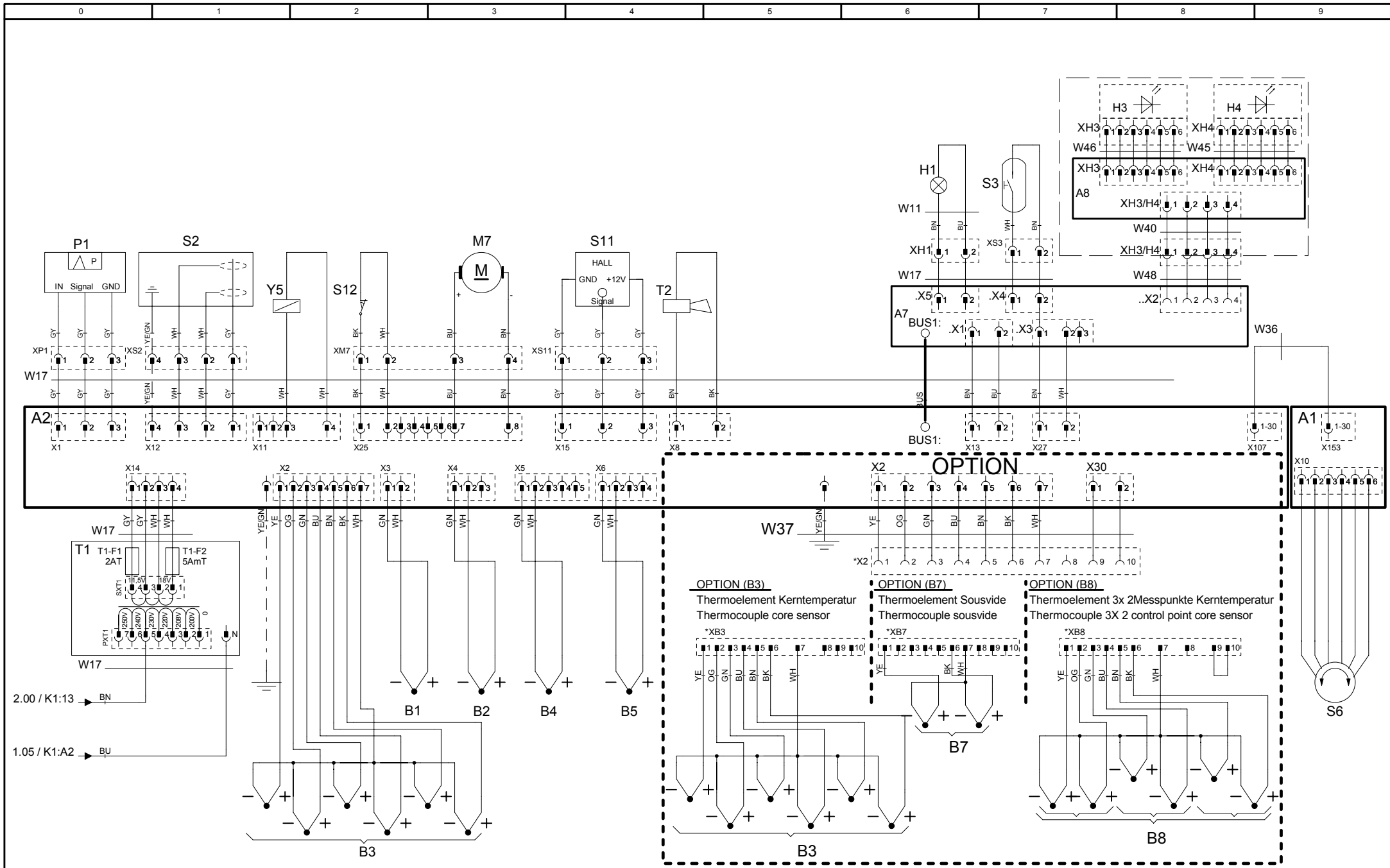
<b>Typ</b> <b>Type</b>	SCC WE 101G		
<b>Spannung (SPL)</b> <b>Voltage</b>	1NAC230 V 50/60 Hz		
<b>Deckblatt-Nr.</b> <b>Front Page No.</b>	75-22043	<b>Version</b>	1
<b>Schaltplan</b> <b>Wiring diagram</b>	76-00766	<b>Version</b>	1
<b>Legende</b> <b>Legend electr. components</b>	78-01494	<b>Version</b>	1
<b>Geräteserialnr.</b> <b>Serial number</b>	G11SI1609	<b>Version</b>	1609
<b>Erstellt am</b> <b>Created at</b>	22.06.2016	<b>Ersteller</b> <b>Creator</b>	HEJA
<b>Gültig ab</b> <b>Valid from</b>	27.10.2016	<b>Änderung</b> <b>Modification</b>	20160156



76-00766	MODUL 1 Leistung/Power	SCC WE 101G	Erstellt von HEJA
Version 1		1NAC230 V 50/60 Hz	Datum 27.10.2016
			Blatt 1



76-00766	MODUL 2 Heizung/Heating	SCC WE 101G	Erstellt von HEJA
Version 1		1NAC230 V 50/60 Hz	Datum 27.10.2016
			Blatt 2



**Positionsliste**  
**Bill of material**

<b>Name Name</b>	<b>Artikelnr. Item number</b>	<b>Artikelbezeichnung</b>	<b>Item description</b>		
-A0	42.00.112	TFT Touch	TFT Touch		
-A1	42.00.081	Interface Platine	Interface PCB		
-A2	42.00.261	CPU SCC WE	CPU SCC WE		
-A2-F1/F2	3019.0120	Sicherung A2 - 2AT	Fuse A2 - 2AT		
-A5	74.00.883	Feuerungsautomat Brenner 61-202	Ignition box		
-A7	42.00.224	Netzteil Beleuchtung	Power supply lighting		
-A8	42.00.193	Busknoten Tür	Network board door		
-B1	40.04.096	Thermoelement Garraum	Thermocouple interior cabinet		
-B2	54.01.148	Thermoelement Steuerventil	Thermocouple control valve		
-B3	40.01.604	Thermoelement Kerntemperatur	Thermocouple core sensor		
-B4	40.00.290	Thermoelement Feuchte	Thermocouple humidity		
-B5	40.04.109	Thermoelement Dampfgenerator	Thermocouple steam generator		
-F1/F2	4001.0224	Steuersicherung	Control fuse		
-F3	40.02.515	Sicherheitstemperaturbegrenzer DG	Safety thermostat steam generator SG		
-F4	40.01.482	Sicherheitstemperaturbegrenzer 360°C/680°F	Safety thermostat interior cabinet 360°C/680°F		
-G1	40.03.257	Gleichrichter Kühllüfter	DC converter cooling fan		
-H1	3024.0201	Garraumbeleuchtung	Interior cabinet light		
-H3/H4	42.00.202	Türbeleuchtung LED-Platine	Door lighting LED board		
-K1	40.03.761	Hauptschütz	Main contactor		
-M1	40.03.378	Lüftermotor	Fan motor		
-M12	56.00.451	Pumpe Pflegemittel	Care pump		
-M4	44.00.207	SC-Pumpe	SC-pump		
-M5	40.03.428	Kühllüfter	Cooling fan		
-M6	56.00.153	CleanJet Pumpe SCC WE	CleanJet pump SCC WE		
-M7	56.00.618	Kugelhahn Ablauf	Drain valve		
-M8	70.00.566	Gasgebläse HL	Gas blower hot air		
-M9	70.00.566	Gasgebläse DG	Gas blower steam		
-P1	3017.1011	Differenzdrucksensor	Differential pressure sensor		
-S1	TEXT	Ein/Aus Schalter	ON/OFF switch		
-S11	50.01.640	CDS-Sensor	CDS-sensor		
-S2	44.01.420	Niveauelektrode	Water level electrode		
Änderungsdatum	<b>27.10.2016</b>	Name	<b>SCC WE 101G</b>	Dokument-Nr.	<b>78-01494</b>
Erzeuger	<b>HEJA</b>	Spannung	<b>1NAC230 V 50/60 Hz</b>	Version	<b>1</b>

**Positionsliste**  
**Bill of material**

<b>Name Name</b>	<b>Artikelnr. Item number</b>	<b>Artikelbezeichnung</b>	<b>Item description</b>
-S3	40.04.342	Türkontaktschalter	Door contact switch
-S6	40.00.404	Zentrales Einstellrad	Central dial
-T1	40.03.348	Steuertrafo	Control transformer
-T1-F1	3019.0120	Sicherung Steuertrafo T1 2AT	Fuse control transformer T1 2AT
-T1-F2	3019.0114	Sicherung Steuertrafo T1 5AmT	Fuse control transformer T1 5AmT
-T2	40.03.928	SCC WE: Lautsprecher / CMP: Alarmsummer	SCC WE: Speaker / CMP: Buzzer
-W0	40.01.596	Anschlusskabel	Cable: power supply
-W11	40.04.362	Kabel: Garraumbeleuchtung	Cable: interior cabinet light
-W17	40.04.992	Kabel: Steuerstamm	Cable: control harness
-W30	40.02.965	Kabel: Adapterkabel Pumpe Pflegemittel 61-102	Cable: adapter care pump 61-102
-W31	40.03.467	Kabel: Ein/Aus Schalter	Cable: ON/OFF switch
-W36	40.03.516	Kabel: Interface Platine - CPU SCC WE	Cable: Interface PCB - CPU SCC WE
-W38	40.03.515	Kabel: Interface Platine-TFT Touch	Cable: Interface PCB-TFT Touch
-W40	40.05.301	Kabel: Türbeleuchtung	Cable: door lighting
-W45	40.05.300	Kabel: Option Türbeleuchtung griffseitig	Cable: Option door lighting handle sided
-W46	40.05.299	Kabel: Option Türbeleuchtung scharnierseitig	Cable: Option door lighting hinge sided
-W48	40.05.297	Kabel: Verbindung Platine A7-Tür	Cable: Connection board A7 to door
-Y1/Y3/Y4	50.01.050	Y1: Magnetventil Füllen / SCC WE Y3: Beschwadung / Y4: Pflegemittel	Y1: Solenoid valve filling / SCC WE Y3: moistening / Y4: care
-Y11	70.00.576	Gasventil D	Gas valve steam
-Y12/Y13	70.00.577	Y12: Gasventil HL1 / Y13: Gasventil HL2 201/202G	Y12: Gas valve hot air / Y13: Gas valve hot air (bottom)
-Y2	50.01.146	Magnetventil Steuerventil	Solenoid valve control valve
-Y5	22.00.725	Klimaventil	Clima valve
-Z1	40.01.483	Entstörfilter/Varistor	Electronic noise filter

Änderungsdatum	<b>27.10.2016</b>	Name	<b>SCC WE 101G</b>	Dokument-Nr.	<b>78-01494</b>
Erzeuger	<b>HEJA</b>	Spannung	<b>1NAC230 V 50/60 Hz</b>	Version	<b>1</b>