

Serviceiteilekatalog

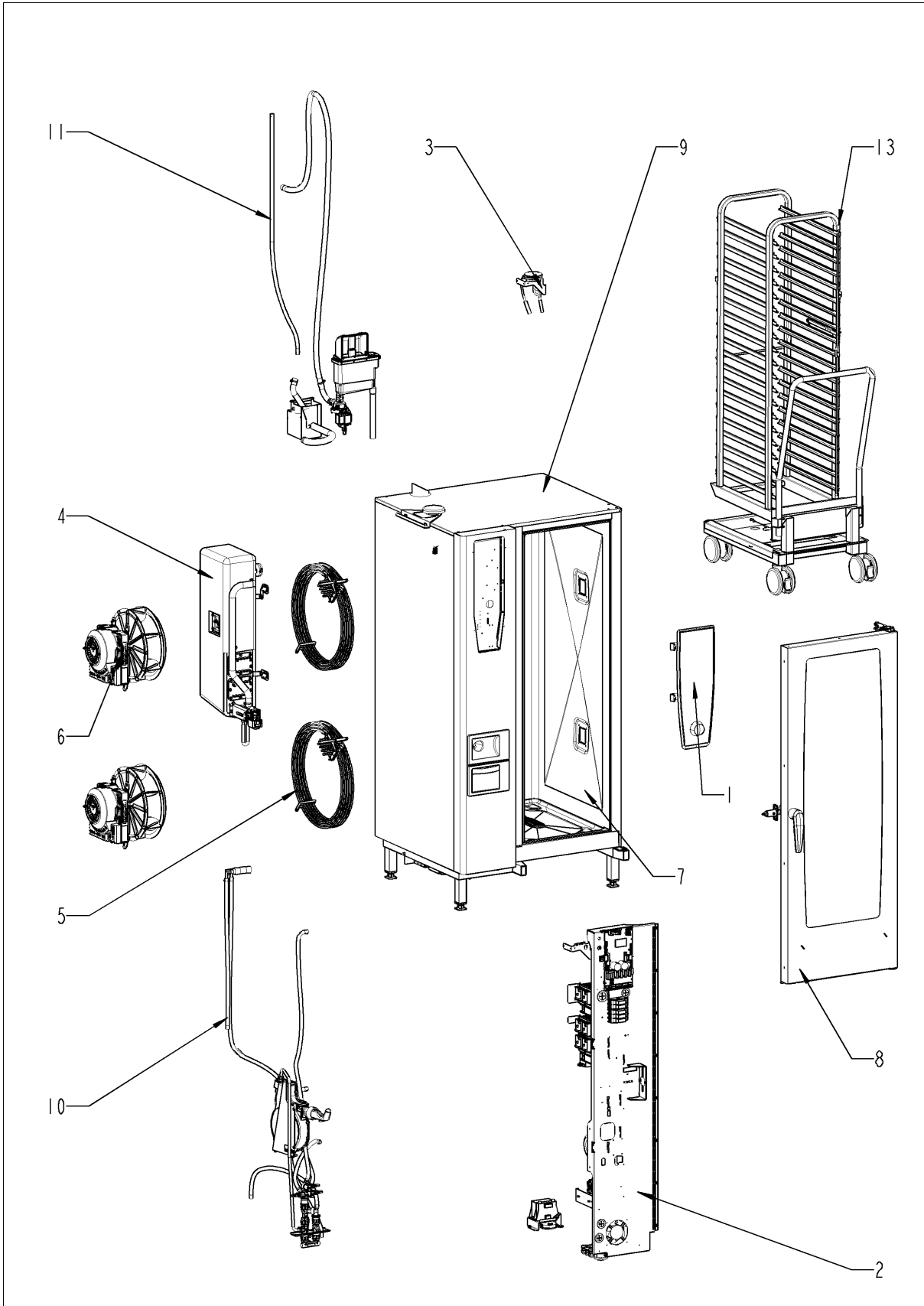
SelfCookingCenter® whiteefficiency®

SelfCooking Center 201 - 20 x 1/1 GastronormE

E21SH1112



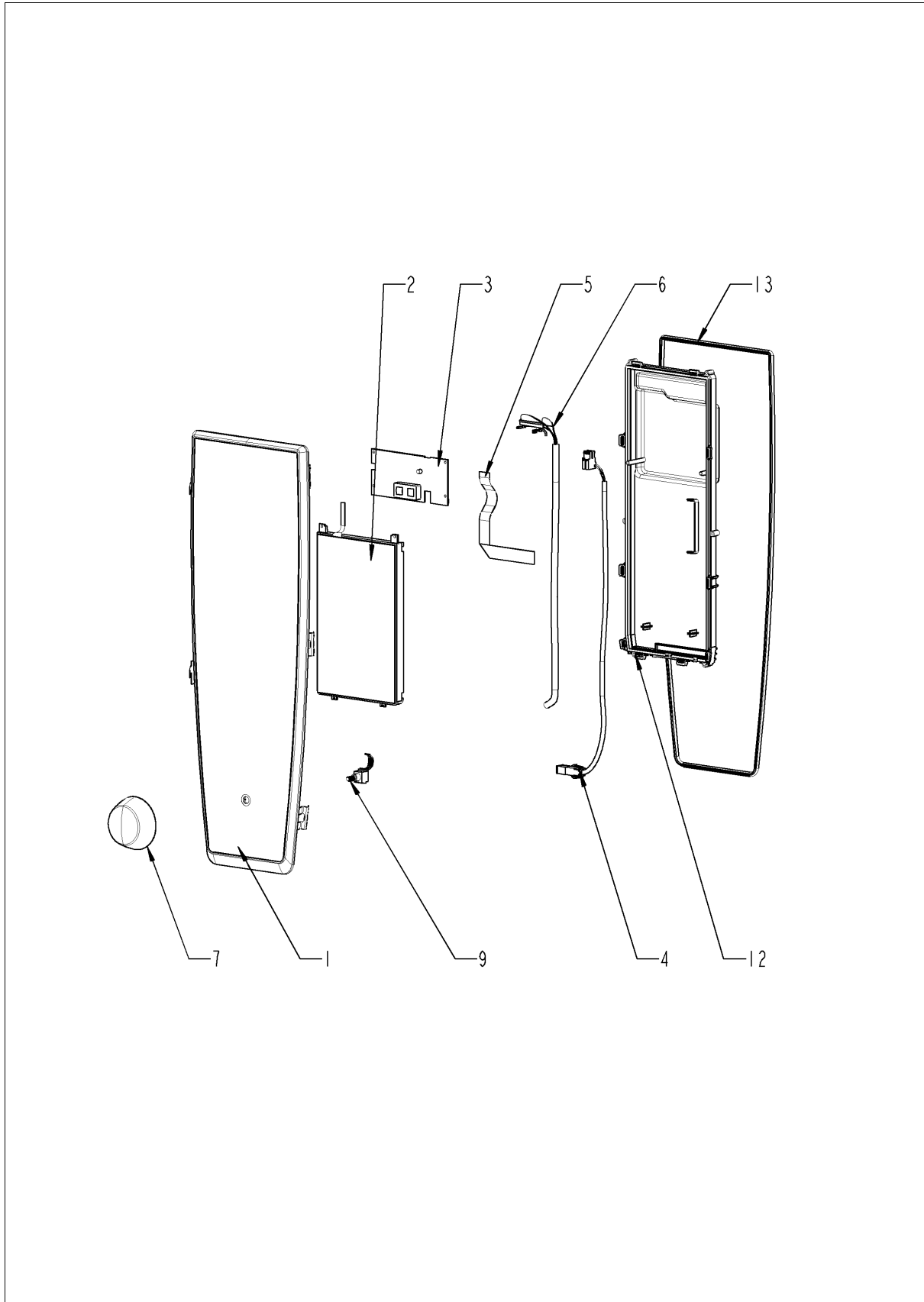
SelfCookingCenter® whiteefficiency®



SelfCookingCenter® whiteefficiency®

Pos.	Artikelnummer	Benennung	Menge
1		Bedienblende	1
2		Elektromontage	1
3		ClimaPlus	1
4		Dampfgenerator	1
5		Heißluftheizung	1
6		Motor und Lüfterrad	1
7		Garraum	1
8		Tür	1
9		Außenmantel	1
10		Wasser	1
11		CleanJet + Care	1
13		Standardzubehör	1

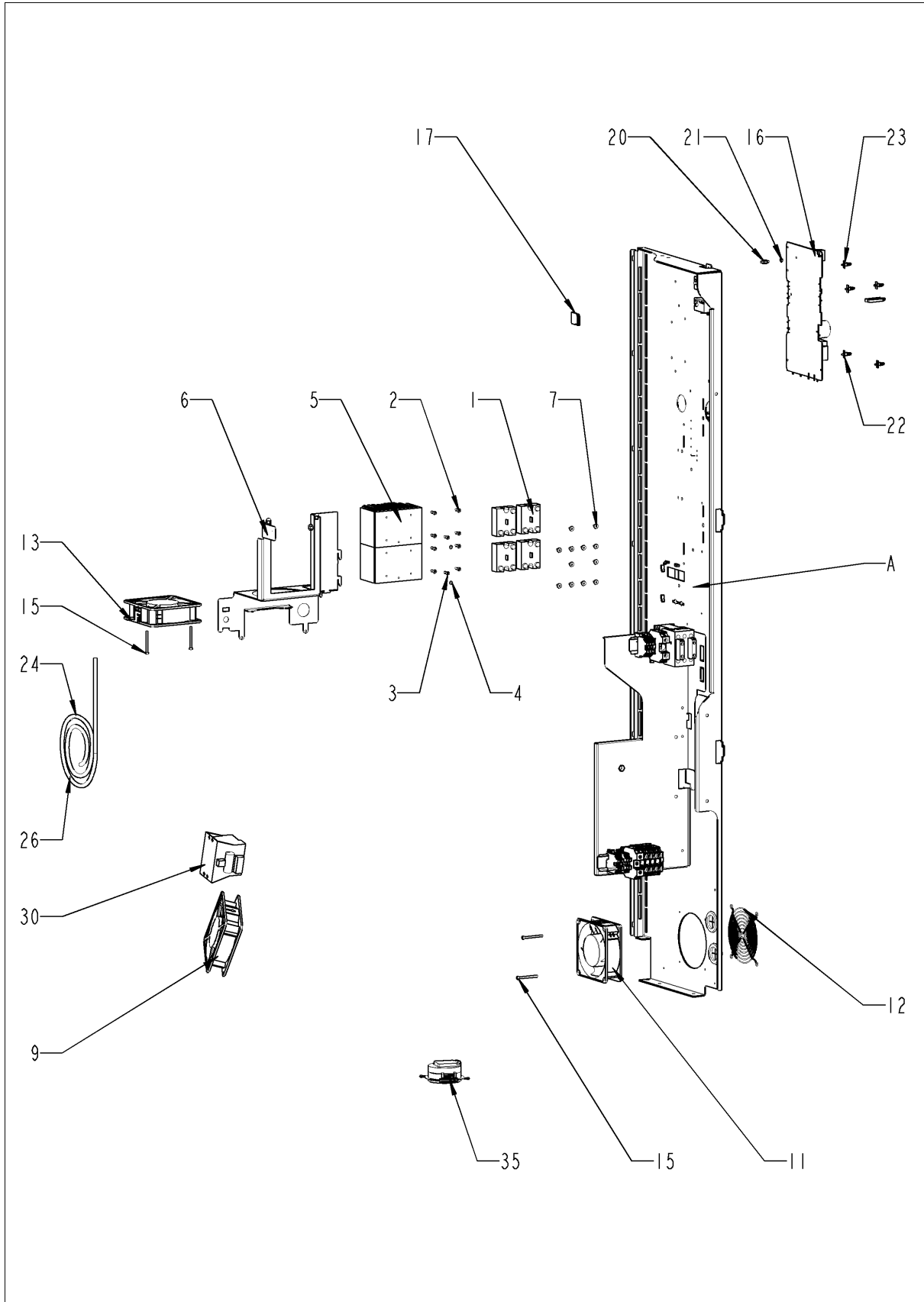
Bedienblende



Bedienblende

Pos.	Artikelnummer	Benennung	Menge
1	87.01.005	Blendeneinsatz mit Folie *RAT*	1
2	42.00.112	Bedienplatine *TFT*	1
3	42.00.081	MMI Platine	1
4	40.03.467	Kabel Ein-Aus Schalter MMI	1
5	40.03.515	Kabel MMI - TFT	1
6	40.03.516	Kabel MMI - CPU	1
7	16.02.062	Knebel f. Impulsgeber	1
9	40.00.404	Impulsgeber	1
12	16.01.910	Platinenabdeckung m. Dichtung	1
13	16.01.908	Dichtlippe Blendeneinsatz	1

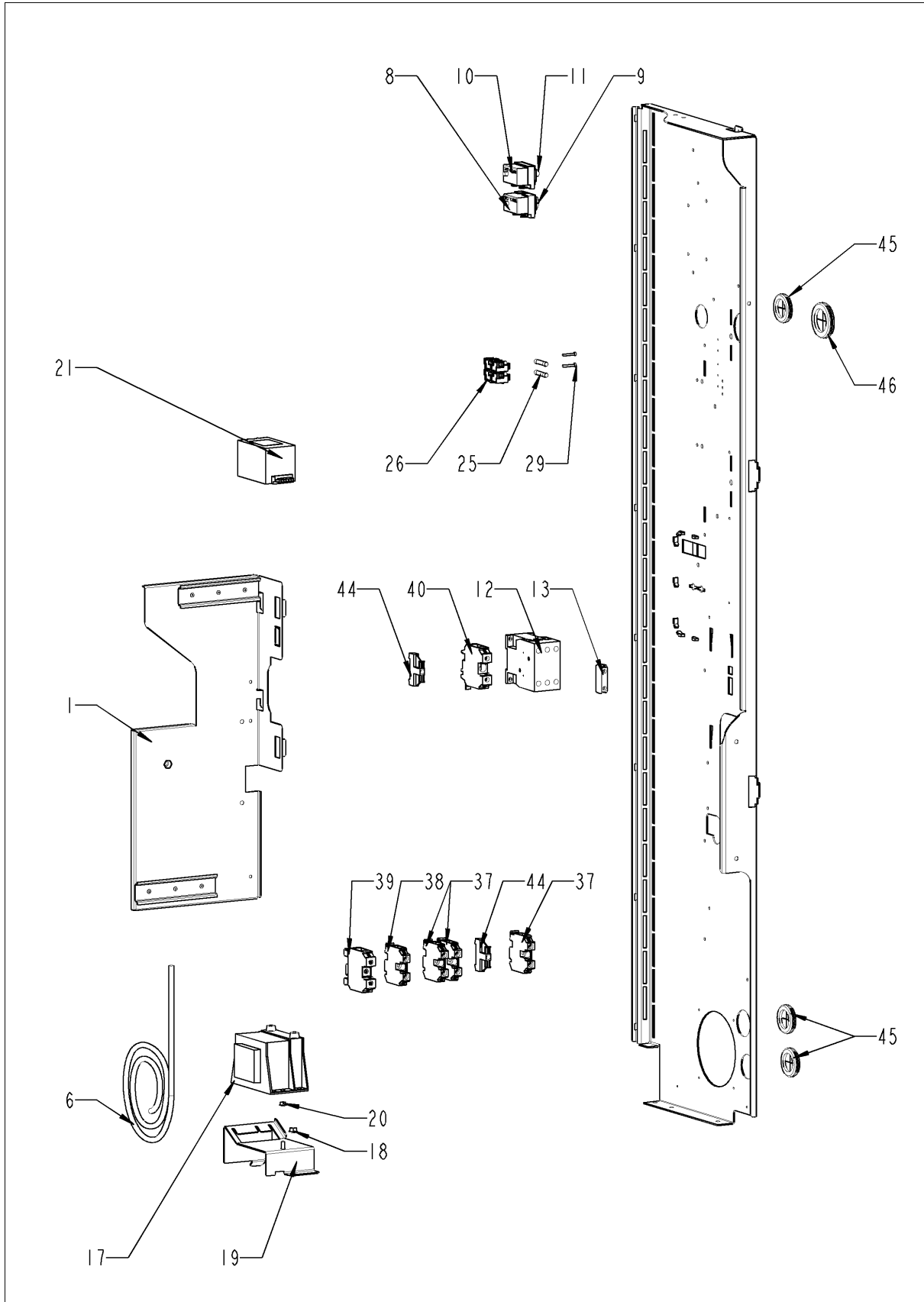
Elektromontage



Elektromontage

Pos.	Artikelnummer	Benennung	Menge
1	40.01.589	Leistungshalbleiter SSR	4
2	10.00.061	Zylinderschraube Torx M4x12	8
3	10.00.061	Zylinderschraube Torx M4x12	2
4	1204.0120	Zahnscheibe A4,3	2
5	40.03.931	Kühlkörper klein 2 SSR	2
6	40.02.858	Halter Kühlkörper SSR	1
7	10.00.507	Zylinderschraube Torx 5/16" T20	12
9	40.03.948	Kühllüfter mit NTC	1
11	40.03.425	Kühllüfter	1
12	2005.0106	Schutzgitter für Kühllüfter 120x120mm	1
13	40.03.425	Kühllüfter	1
15	10.00.564	Zylinderschraube Torx M4x45	4
16	42.00.160	Steuerplatine	1
17	42.00.128	SD-Speicherkarte 4GB	1
20	10.00.243	Abstandshalter M4x8	1
21	1104.0121	Sechskantmutter M4, selbstsichernd	1
22	40.03.756	Halteclip f. Platine	1
23	40.03.533	Halteclip f. Platine	4
24	40.03.999	Datentransferkabel 1.5m	1
26	40.03.998	Datentransferkabel 1.15m	1
30	40.03.772	Transformator für Kühllüfter	1
35	40.03.989	Lautsprecher K 64 WPT	1
A		Elektromontage	1

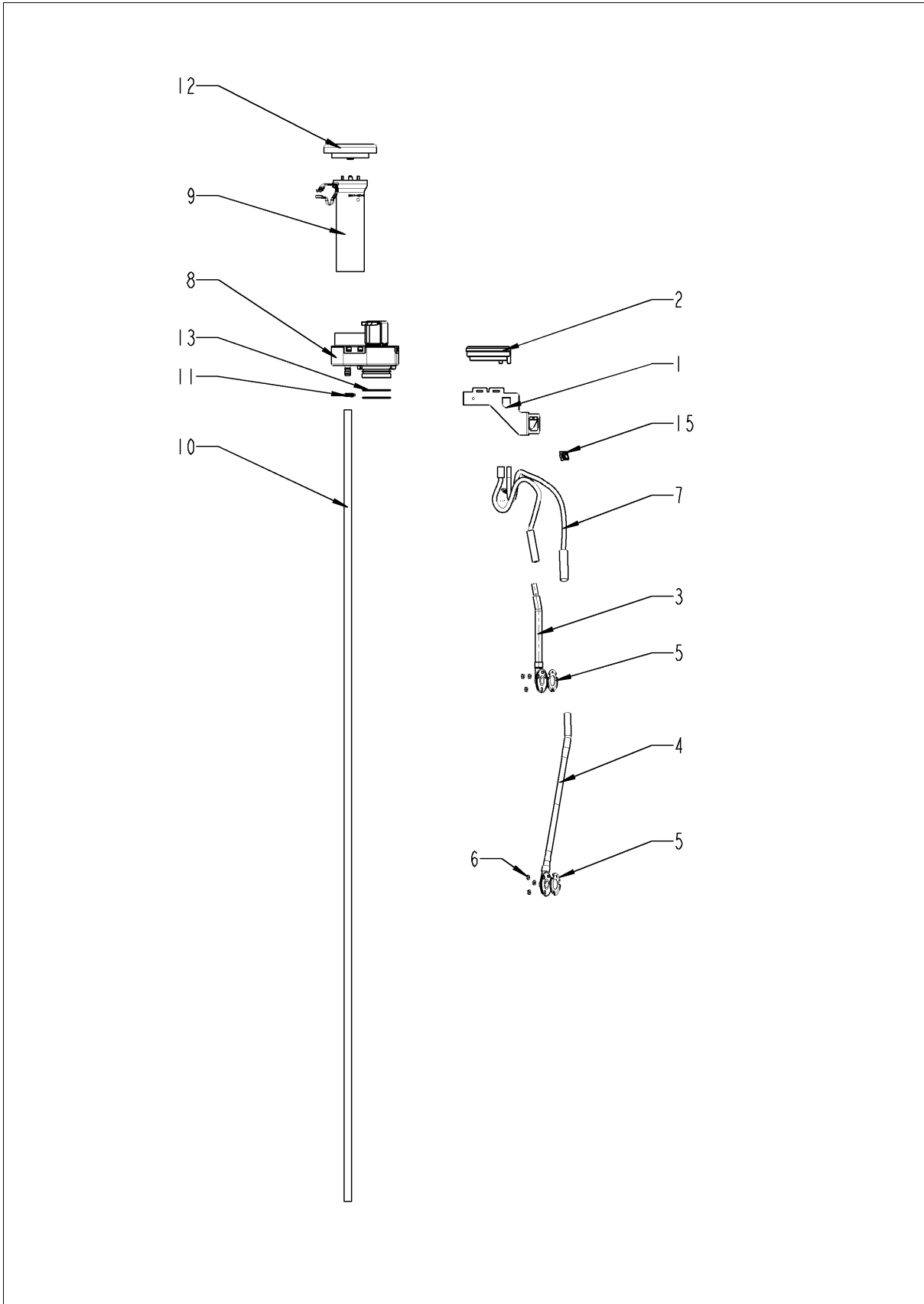
Elektromontage



Elektromontage

Pos.	Artikelnummer	Benennung	Menge
1	40.02.696	Elektromontageplatte	1
6	40.03.449	Steuerstamm	1
8	40.01.329	Trockengehschutz 183°	1
9	3014.0302	Sechskantmutter M10 f.Trockengehschutz	1
10	40.01.482	Sicherheitstemperaturbegrenzer 365°C	1
11	3014.0327	Sechskantmutter M10x1,0	1
12	40.03.669	Schütz B&J K3-40B00 190 R	1
13	40.02.641	Hilfskontakt B&J HN10 "Schließer"	1
17	40.03.348	Steuertrafo T1	1
18	10.01.065	Flanschmutter M5	1
19	40.03.759	Halter Steuertrafo	1
20	10.00.709	Flanschmutter M6 m. Unterkopfverzahnung	1
21	40.02.424	Entstörfilter	1
25	4001.0224	Sicherung 6.35x32mm	2
26	40.02.512	Sicherungshalter 2x6.3A	1
29	10.00.365	Zylinderschraube Torx M3x20	2
37	40.03.726	Reihenklemme grau WKN 16/U	3
38	40.03.727	Reihenklemme blau WKN 16/U	1
39	40.03.731	Erdungsklemme WKN 35SL/U	1
40	40.03.729	Reihenklemme grau WKN 35/U	1
44	4001.1203	Endklammer für Tragschiene	3
45	4007.0620	Membrandurchführung DGC 29	3
46	4007.0621	Membrandurchführung DGC 36	2

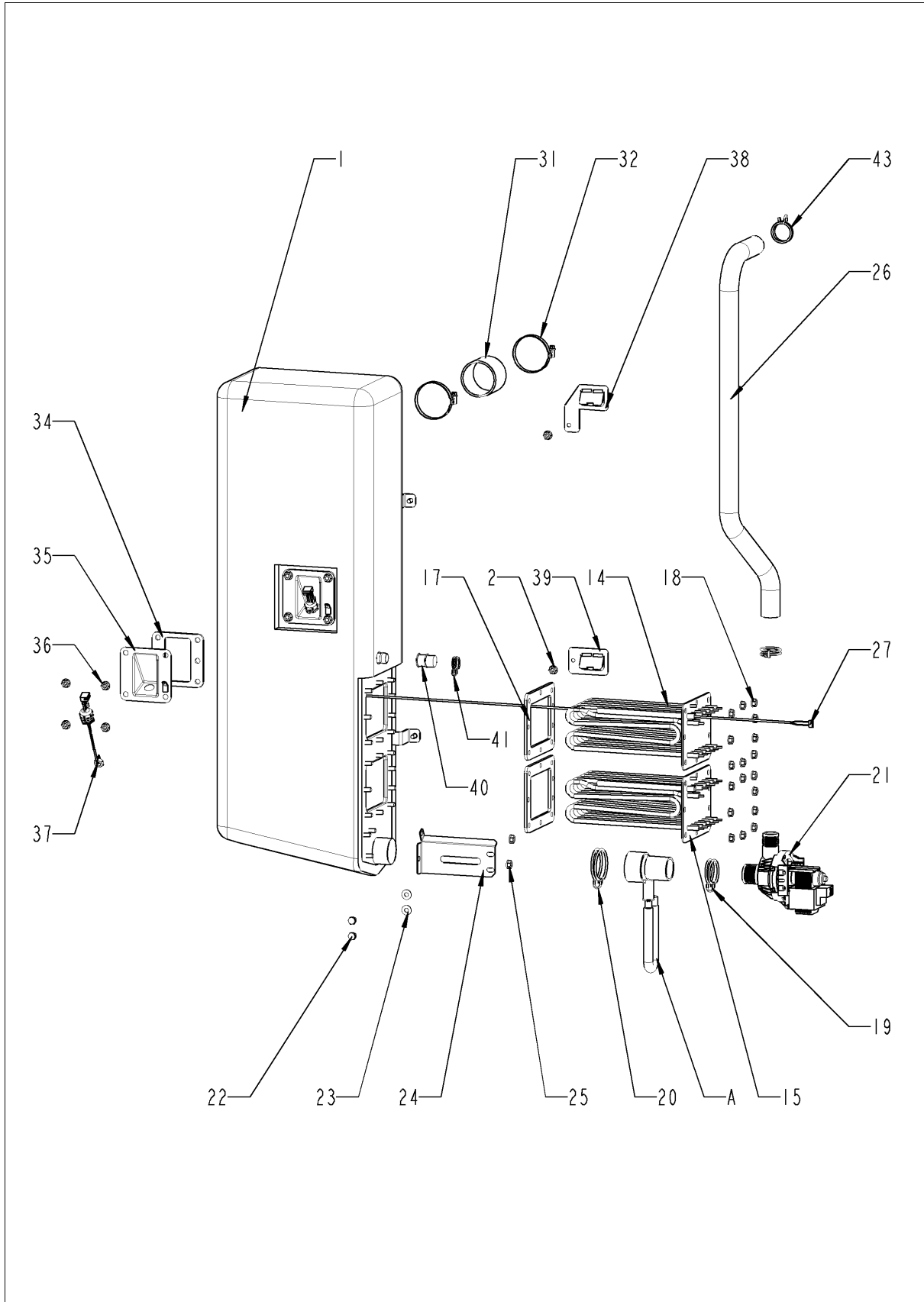
ClimaPlus



ClimaPlus

Pos.	Artikelnummer	Benennung	Menge
1	22.00.882	Halter f. Drucksensor	2
2	3017.1011	Drucksensor für Feuchtigkeitsmessung Huba 401	1
3	22.00.908	Feuchtestutzen innen	1
4	22.00.850	Feuchtestutzen aussen	1
5	22.00.881	Dichtung für Feuchte-Stutzen	2
6	1104.0122	Sechskant-Combimutter M4 verzinkt	6
7	22.00.525	Schlauchsatz Feuchte	1
8	22.00.725	Belüftungsklappe kpl	1
9	22.00.916	Belüftungsrohr	1
10	22.00.958	Ablaufschlauch für Belüftungsklappe	1
11	2066.0527	Schlauchklemme 14mm	2
12	22.00.767	Glocke für Belüftung	1
13	22.00.837	O-Ring für Belüftungsklappe	2
15	10.00.111	Kabel-Clip lang	2

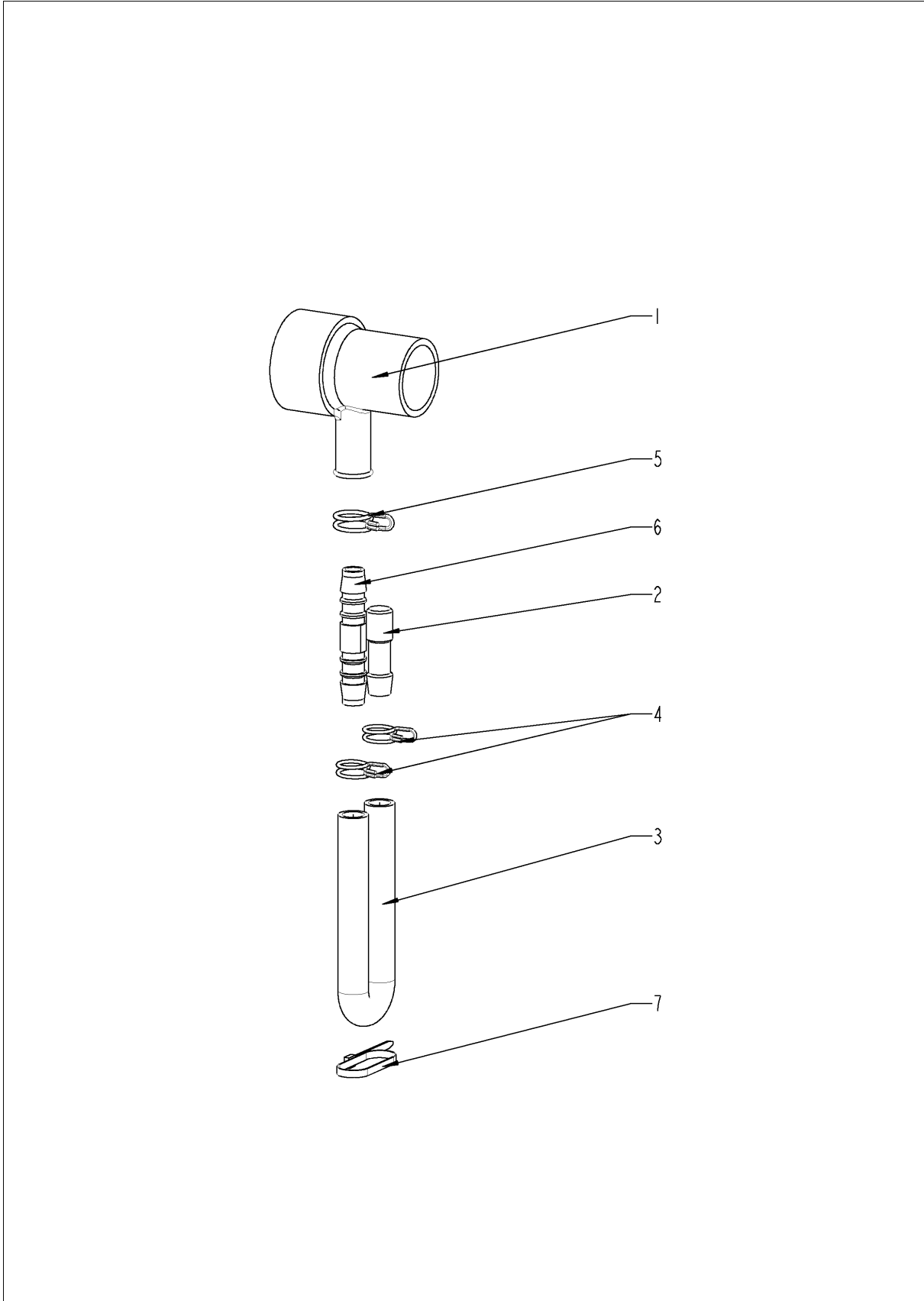
Dampfgenerator



Dampfgenerator

Pos.	Artikelnummer	Benennung	Menge
1	44.00.945	Dampfgenerator isoliert	1
2	10.00.709	Flanschmutter M6 m. Unterkopfverzahnung	2
14	44.01.378	Tauchheizkörper	1
15	44.01.338	Tauchheizkörper o. Rohr	1
17	44.00.279	Dichtung f. THK	2
18	10.00.709	Flanschmutter M6 m. Unterkopfverzahnung	18
19	2066.0519	Schlauchklemme d 35,6 mm	1
20	2066.0526	Schlauchklemme 46mm	1
21	44.00.207	Entleerungspumpe	1
22	1006.0762	Sechskantschraube M6x10	2
23	1306.0222	Unterlegscheibe A6,4x15x1,5	2
24	44.00.232	Halter f. Pumpe	1
25	10.00.709	Flanschmutter M6 m. Unterkopfverzahnung	2
26	44.01.223	Abflußschlauch DG	1
27	40.04.107	Thermoelement DG *B5*	1
29	10.00.414	Kabelbinder schwarz 120°	1
30	1104.0122	Sechskant-Combimutter M4 verzinkt	1
31	2112.1006	Dampfschlauch 50x7mm	1
32	2066.0504	Schlauchschele 40-60mm	2
34	44.00.280	Dichtung f. THK + Elektrodeinsatz	1
35	2920.1300	Elektrodeinsatz	1
36	10.00.709	Flanschmutter M6 m. Unterkopfverzahnung	4
37	44.01.408	Füllstandselektrode 90mm	1
38	44.01.168	Befestigungswinkel DG	1
39	44.01.181	Befestigungswinkel DG	1
43	2066.0518	Schlauchklemme 30mm	2
A	8354.1320	Pumpenanschlußstutzen kpl.	1

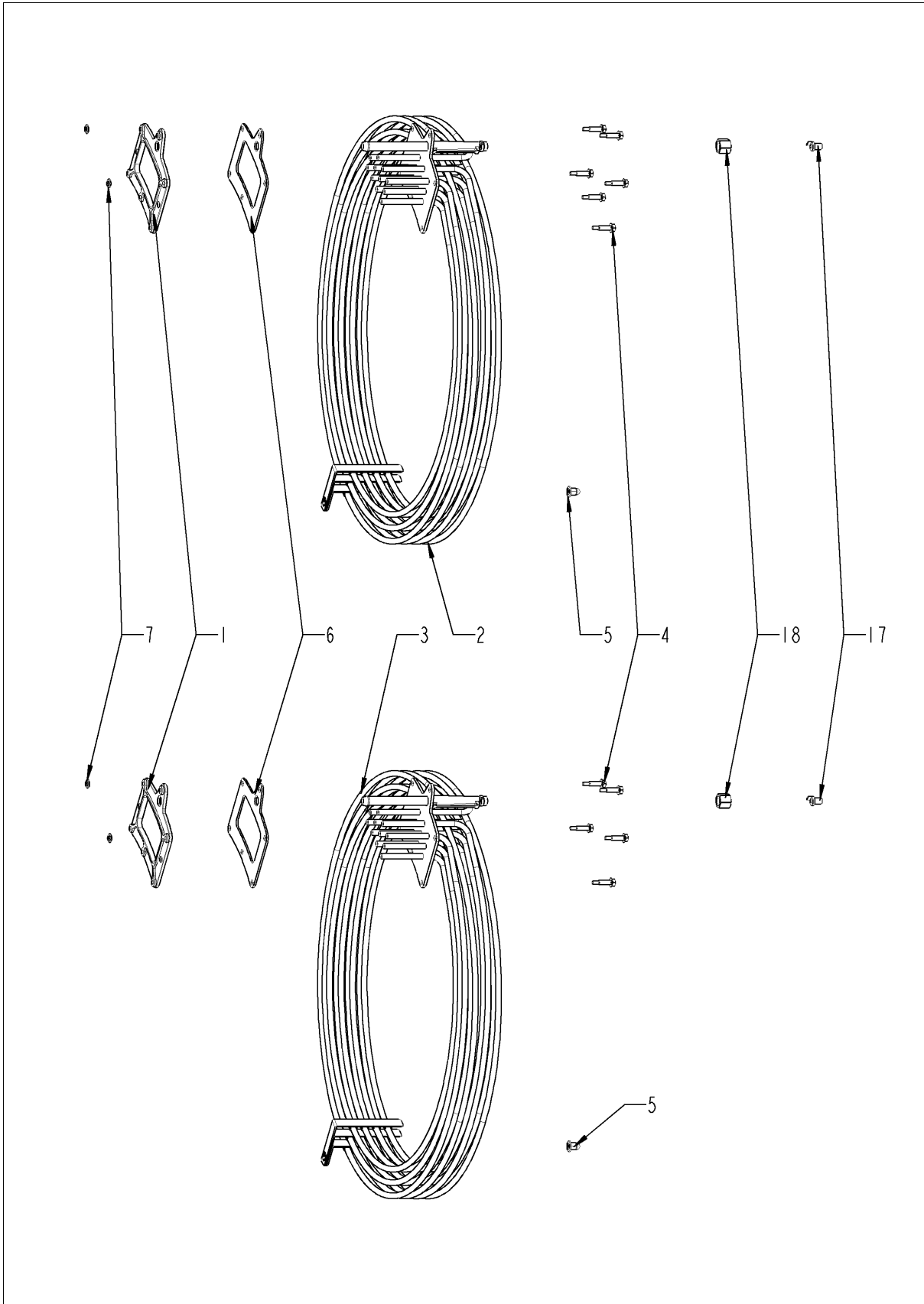
Pumpenanschlussstutzen



Pumpenanschlussstutzen

Pos.	Artikelnummer	Benennung	Menge
1	2118.1000	Pumpenanschlußstutzen	1
2	2120.1259	Stopfen 10mm	1
3	2110.1008	Silikonschlauch ø10x2mm	1
4	2066.0527	Schlauchklemme 14mm	2
5	2066.0530	Schlauchklemme 16.4mm	1
6	2062.0331	Verbindungsteil GS 10	1
7	4005.0101	Kabelbinder 145 mm	1

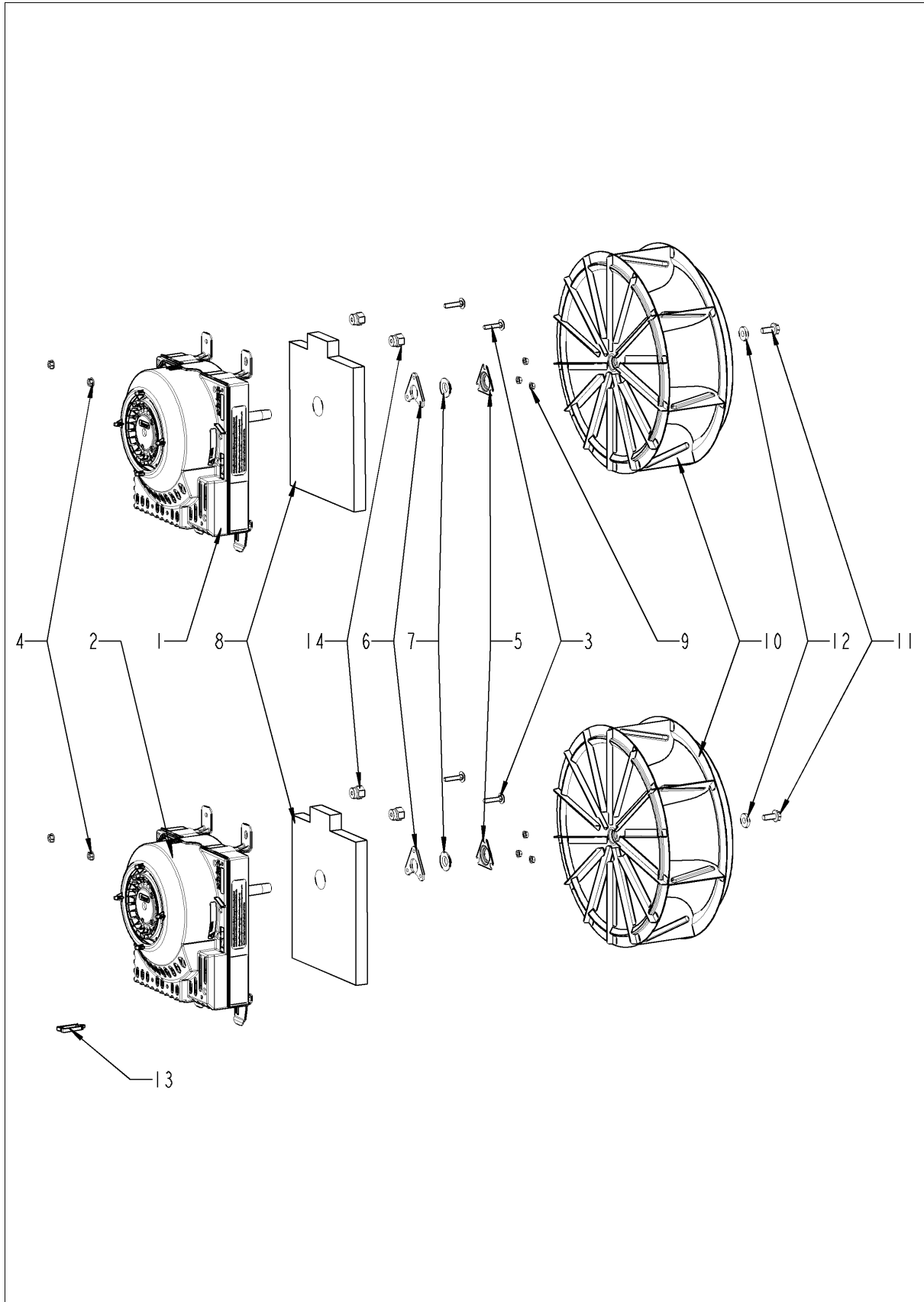
Heißluftheizung



Heißluftheizung

Pos.	Artikelnummer	Benennung	Menge
1	40.03.410	Gegenflansch f. Heizregister	2
2	40.03.616	Heizregister	1
3	40.03.616	Heizregister	1
4	10.00.109	Sechskantschraube M5x23	12
5	10.01.076	Hutmutter M5*A2	2
6	40.03.415	Dichtung f. Heizregister	2
7	1107.0103	Schnellbefestiger ø3	4
17	50.00.844	Beschwadungsdüse	2
18	50.00.846	Überwurfmutter M12x13.2 N	2

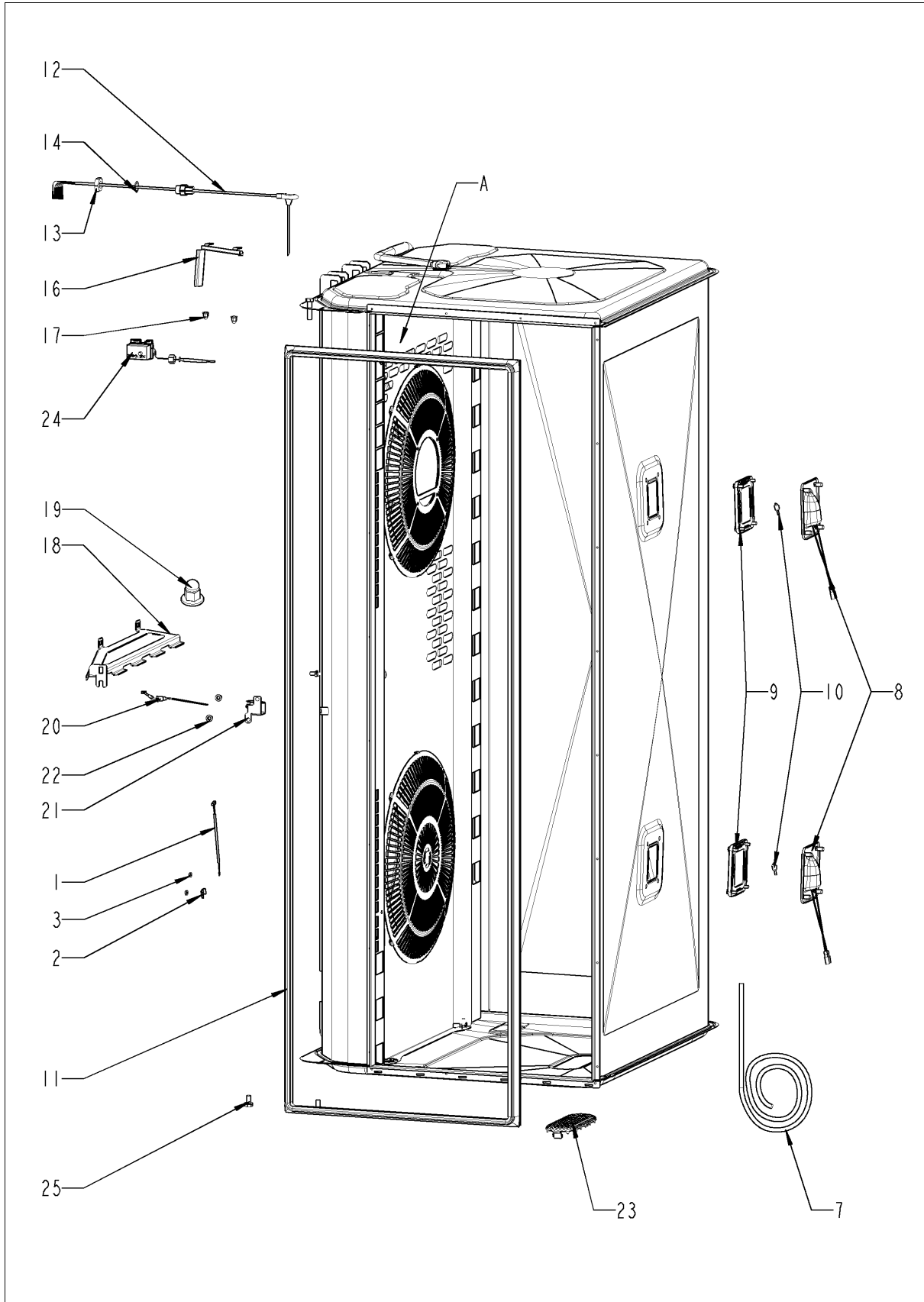
Motor und Lüfterrad



Motor und Lüfterrad

Pos.	Artikelnummer	Benennung	Menge
1	40.03.378	Lüftermotor	1
2	40.03.378	Lüftermotor	1
3	10.01.049	Schloßschraube 6x30	8
4	10.00.709	Flanschmutter M6 m. Unterkopfverzahnung	4
5	22.00.721	Dichtungsflansch f. Motor	2
6	22.00.722	Halteplatte f. Dichtungsflansch	2
7	22.00.083	Dichtung f. Motorwelle	2
8	20.01.755	Isolierung Motorhalteplatte	2
9	10.01.065	Flanschmutter M5	6
10	22.00.828	Lüfterrad	2
11	10.00.565	Sechskantschraube M8x20	2
12	1308.0162	Unterlegscheibe A8,4	2
13	10.00.111	Kabel-Clip lang	3
14	20.01.411	Führungsbuchse für Motorstrebe	8

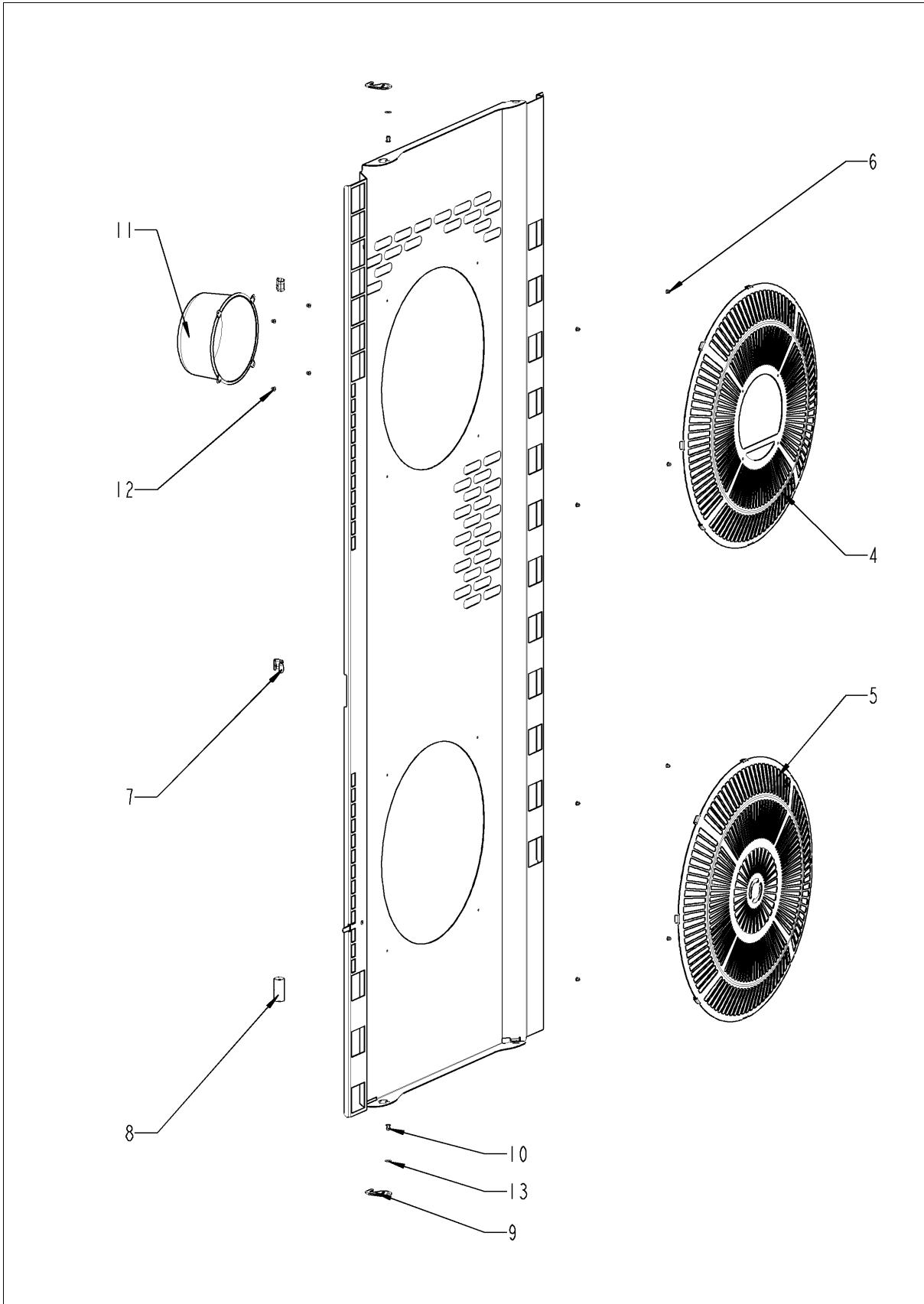
Garraum



Garraum

Pos.	Artikelnummer	Benennung	Menge
1	40.00.399	Thermoelement Feuchte	1
2	10.00.087	Klemmbügel f. Fühler	1
3	10.00.100	Mutter M4, selbstsichernd	1
7	40.03.532	Verkabelung Halogen	1
8	40.00.098	Reflektor f. BOL	2
9	40.00.091	Andrückrahmen kpl. f. BOL	2
10	3024.0201	Halogengarraumlampe 300°C	1
10	3024.0201	Halogengarraumlampe 300°C	1
11	20.00.398	Garraumdichtung	1
12	40.02.101	KT-Fühler	1
13	10.00.612	Sechskantmutter M16 flach	1
14	1315.0104	Kupferdichtung 16x20x1,5	1
16	40.01.317	Abschirmung KT-Fühler	1
17	10.01.076	Hutmutter M5*A2	2
18	22.00.778	Trennblech	1
19	10.01.076	Hutmutter M5*A2	4
20	40.03.528	Thermoelement Garraum B1	1
21	40.03.782	Abschirmung Garraumfühler	1
22	10.01.076	Hutmutter M5*A2	2
23	54.01.117	Ablaufsieb	1
24	40.01.482	Sicherheitstemperaturbegrenzer 365°C	1
25	3014.0327	Sechskantmutter M10x1,0	1
A	22.00.748	Luftleitblech	1

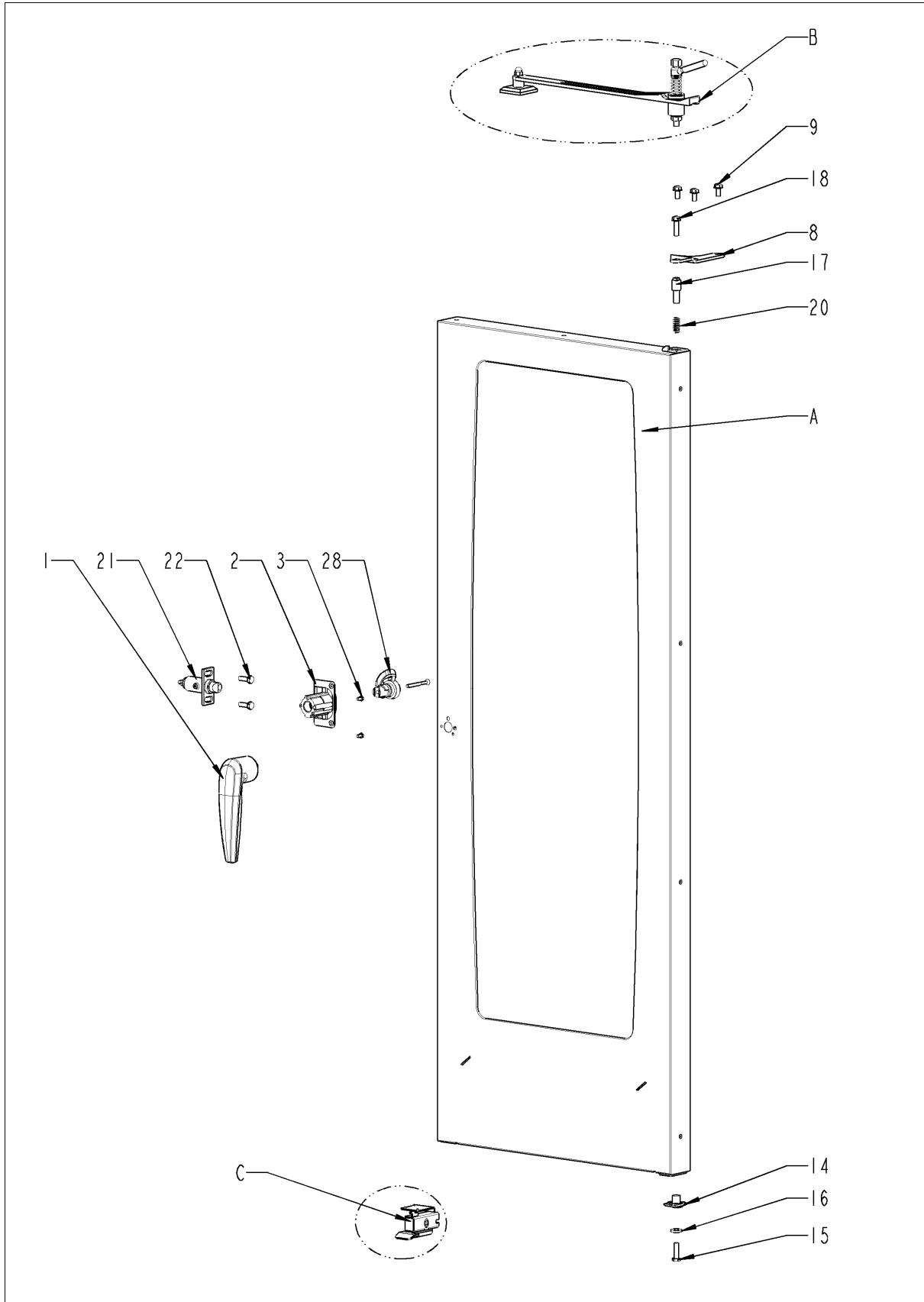
Luftleitblech



Luftleitblech

Pos.	Artikelnummer	Benennung	Menge
4	22.00.730	Durchgreifschutz	1
5	22.00.734	Durchgreifschutz	1
6	10.00.515	Blindniet 3,2x5 A4	8
7	40.03.780	Kabelhalteclip KT Fühler	3
8	22.00.491	Pendelschutz KT-Fühler	1
9	2760.1370	Verschlusshaken für Luftleitblech	2
10	1604.0167	Blindniet 4x10	3
11	22.00.361	Tiefzug f. Luftleitblech	1
12	10.00.515	Blindniet 3,2x5 A4	4
13	10.00.744	Unterlegscheibe A4,3 *A4	1

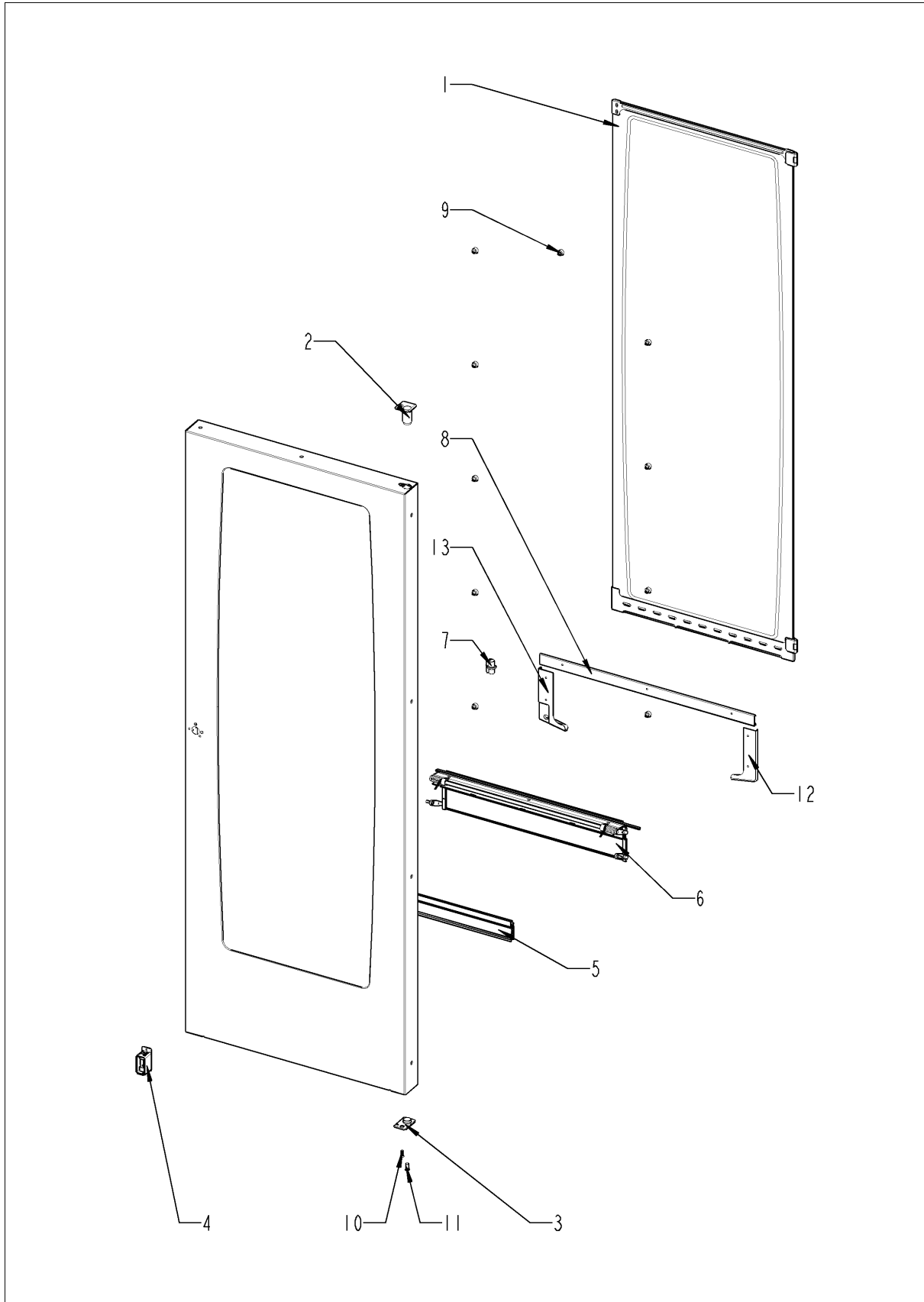
Tür



Tür

Pos.	Artikelnummer	Benennung	Menge
1	24.00.136	Türgriff	1
2	24.01.350	Verschuß Türe	1
3	10.00.697	Sechskantschraube M5x10 m. Precoat 85	2
4	1305.0160	Unterlegscheibe A5,3x10mm	2
5	10.00.090	Abdeckkappe Torx T30	1
7	10.00.696	Innensechskantschraube M4x6 m. Precoate 85	2
8	24.00.133	Türhalteplatte oben	1
9	1008.0768	Zierschraube M8x16	3
14	24.00.145	Rastzapfen	1
15	1008.0766	Sechskantschraube M8x30	1
16	1308.0162	Unterlegscheibe A8,4	1
17	24.00.048	Achszapfen Tür oben	1
18	1008.0769	Zierschraube M8x30	1
20	2001.0109	Druckfeder	1
21	24.01.351	Fangkloben kpl.	1
22	1008.0761	Sechskantschraube M8x25	2
28	87.00.540	Türriegel kpl.	1
A	24.00.121	Tür	1

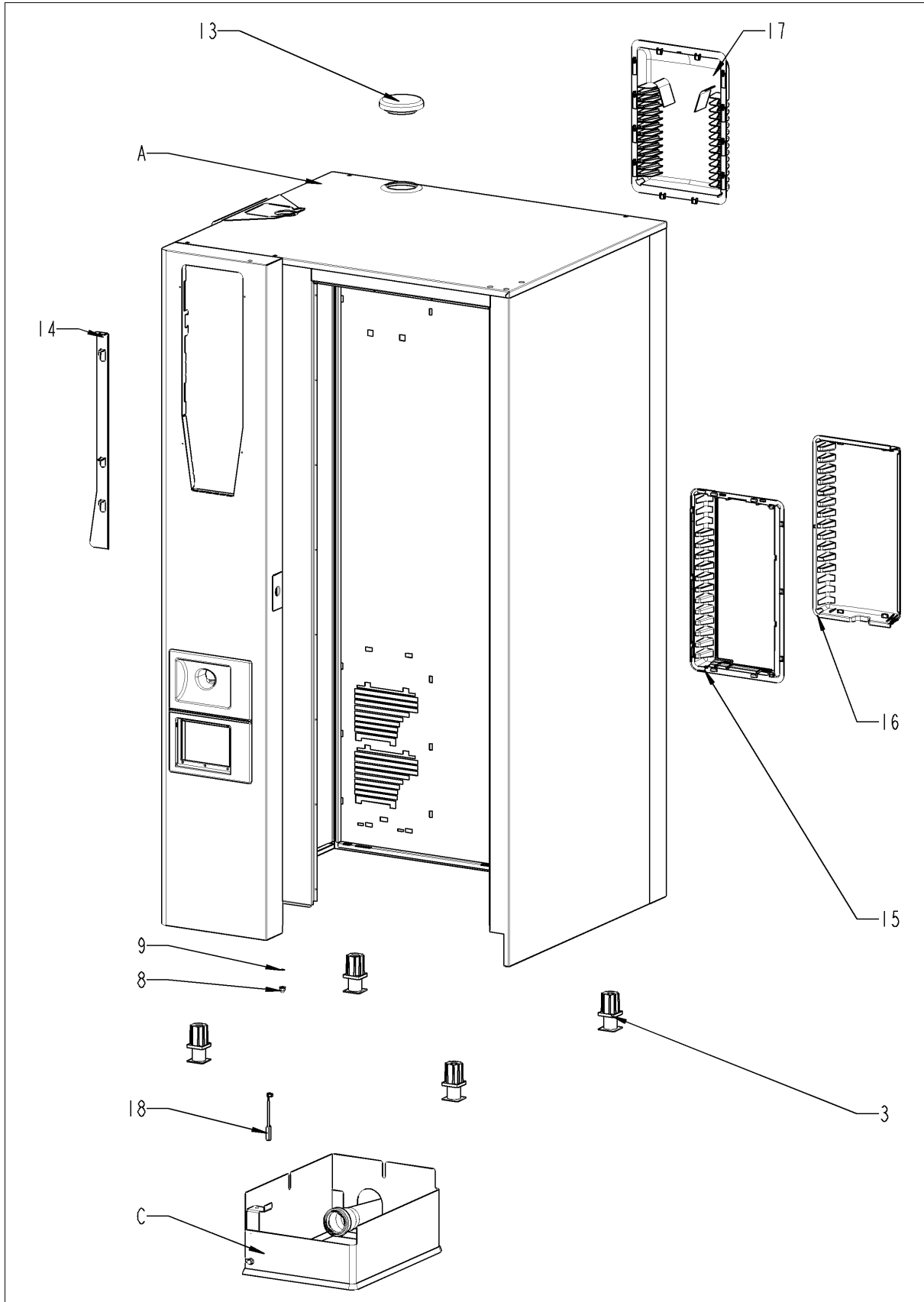
Tür



Tür

Pos.	Artikelnummer	Benennung	Menge
1	24.00.210	Innenscheibe	1
2	24.00.147	Achshülse	1
3	24.00.159	Rasthülse	1
4	24.01.346	Türmagnethalter mit Magnet, einstellbar	1
5	24.00.187	Scheiben-/HGW-Dichtung	1
6	24.00.177	Vorheizklappe Türe kpl.	1
7	24.00.507	Scheibenhalter mitte	1
8	24.00.700	HGW-Zusatzdichtung	1
9	24.01.259	Plastikpuffer 8,1mm für Tür	1
10	1005.1966	Senkschraube Torx M5x16	2
11	10.00.041	Nietmutter M5 Sechskant geschlossen	2
12	24.01.234	Ablaufrinne rechts f. Türe Standgerät	1
13	24.01.347	Ablaufrinne links f. Türe Standgerät	1

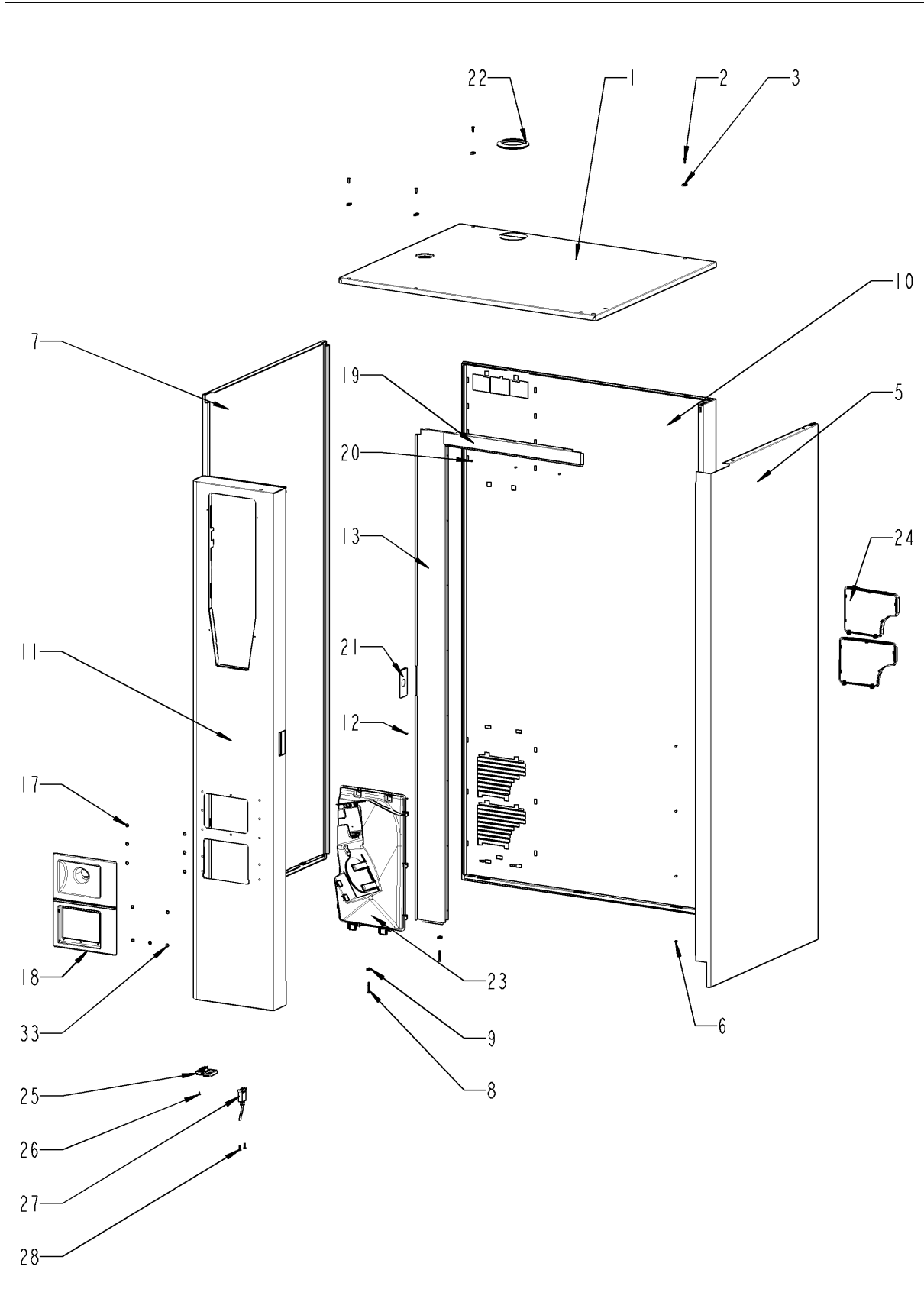
Außenmantel



Außenmantel

Pos.	Artikelnummer	Benennung	Menge
3	2039.0111	Metall-Einsteckfuß 40x40 Vierkant	4
8	10.00.745	Hutmutter M6*A2	1
9	1206.0120	Zahnscheibe A6,4	1
13	22.00.767	Glocke für Belüftung	1
14	16.01.965	Blendenöffner	1
15	40.03.385	Rahmen für Luftfilter	1
16	40.03.392	Abdeckung Luftfilter	1
17	40.03.366	Abdeckung Abluft	1
18	40.00.454	Türkontaktschalter 1.65m	1
A		Außenmantel	1
C	12.01.142	NSF Einhausung Standgeräte 201-202	1

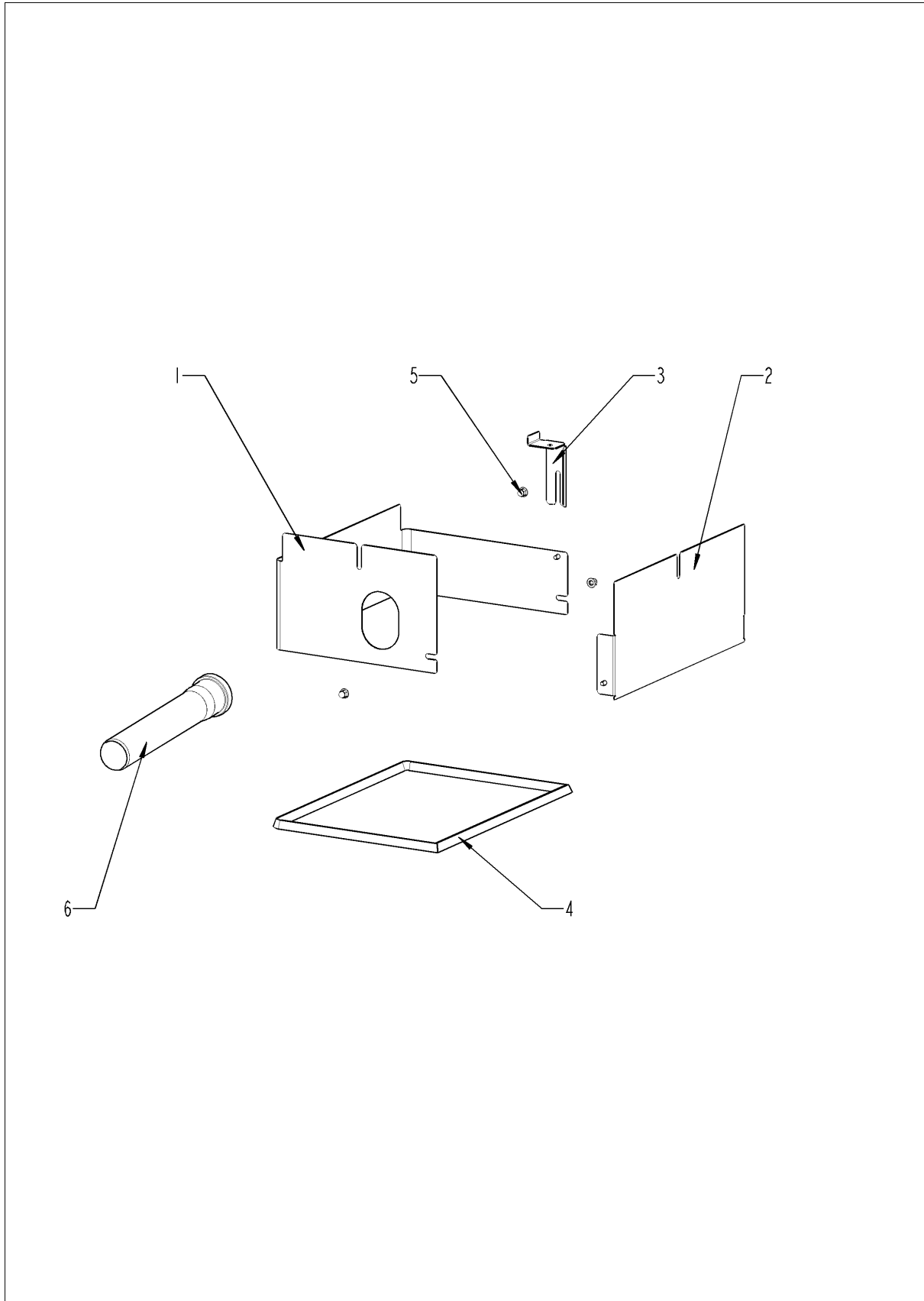
Außenmantel



Außenmantel

Pos.	Artikelnummer	Benennung	Menge
1	16.02.166	Decke	1
2	1003.2265	Senkkopf-Blechschaube 4,2x16	4
3	1104.0820	Schnappmutter 4,2mm	4
5	16.00.142	Seitenteil rechts	1
6	1603.0166	Blindniet 3,2x7,9 CNS	8
7	16.00.143	Seitenteil links	1
8	10.00.992	Sechskant-Blechschaube B4,2x32	2
9	1104.0820	Schnappmutter 4,2mm	2
10	16.01.841	Rückwand	1
11	16.01.863	Vorderwand	1
12	1603.0166	Blindniet 3,2x7,9 CNS	8
13	16.00.358	Verbindung Vorderwand	1
14	10.00.745	Hutmutter M6*A2	2
18	16.01.942	Tulpe für Handbrause	1
19	16.00.330	Verbindung oben	1
20	1603.0166	Blindniet 3,2x7,9 CNS	4
21	24.02.263	Abdeckung für Fangkloben	1
22	16.01.579	Dichtung f. Entlüftungsrohr d=79mm	1
23	40.03.262	Lüftergehäuse	1
24	40.02.684	Filtereinsatz kpl.	2
25	16.00.329	Abdeckung f. USB	1
26	10.00.103	EJOT PT-Schraube KA 3.5x10 Kreuz	1
27	40.04.047	Schnittstellenkabel USB 1.6m	1
28	10.00.460	EJOT PT-Schraube Torx 3,5x14	2
33	1107.0100	Schnellbefestiger ø4	12

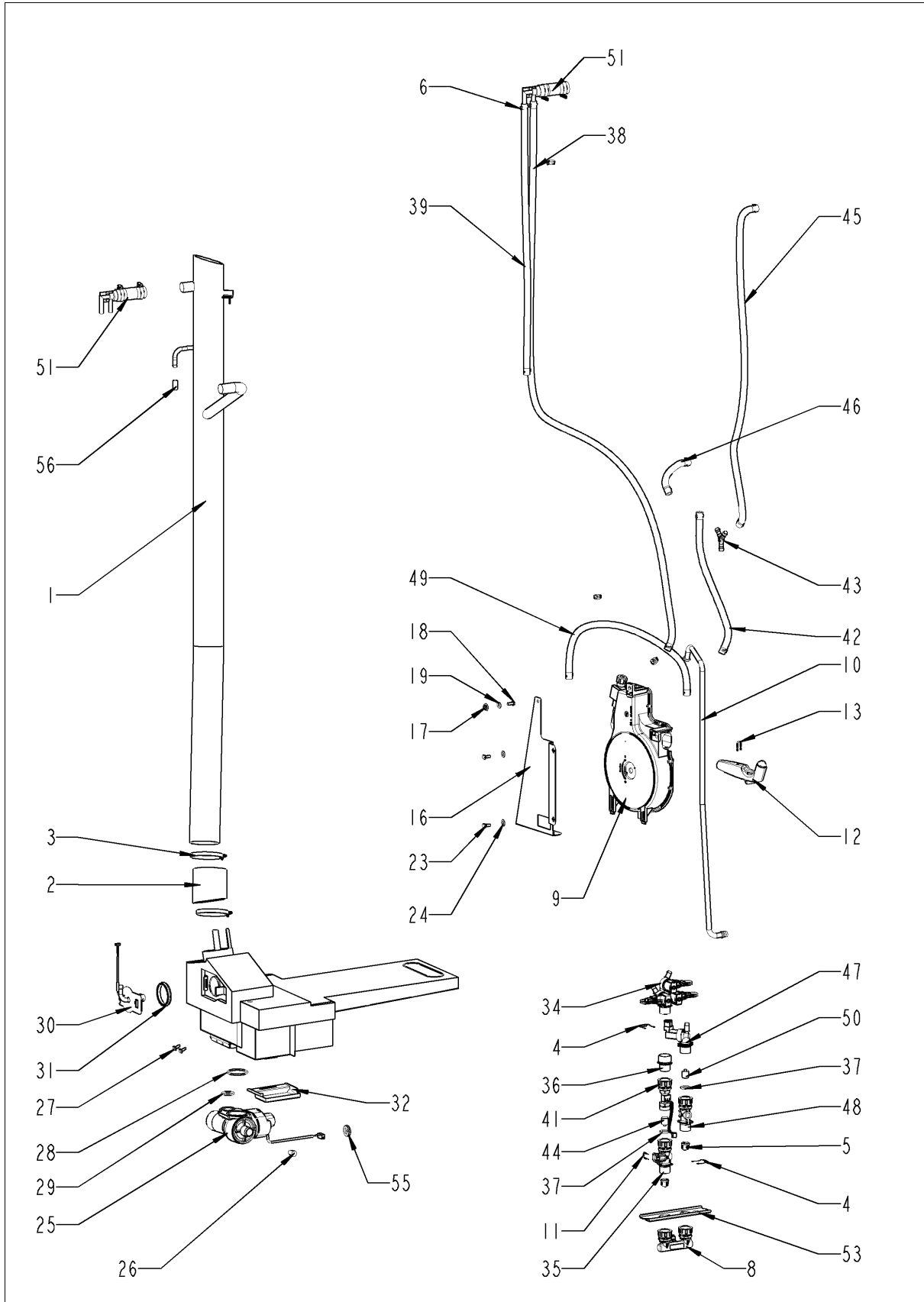
NSF Einhausung Standgeräte 201-202



NSF Einhausung Standgeräte 201-202

Pos.	Artikelnummer	Benennung	Menge
1	12.01.153	NSF Einhausung rechts Standgeräte 201-202	1
2	12.01.154	NSF Einhausung links Standgeräte 201-202	1
3	12.01.151	Haltewinkel NSF Einhausung Standgeräte 201-202	1
4	12.01.140	Dichtung NSF Einhausung Standgeräte 201-202	1
5	10.00.745	Hutmutter M6*A2	3
6	2070.0054	HT-Rohr, DN 50, 250 mm.	1

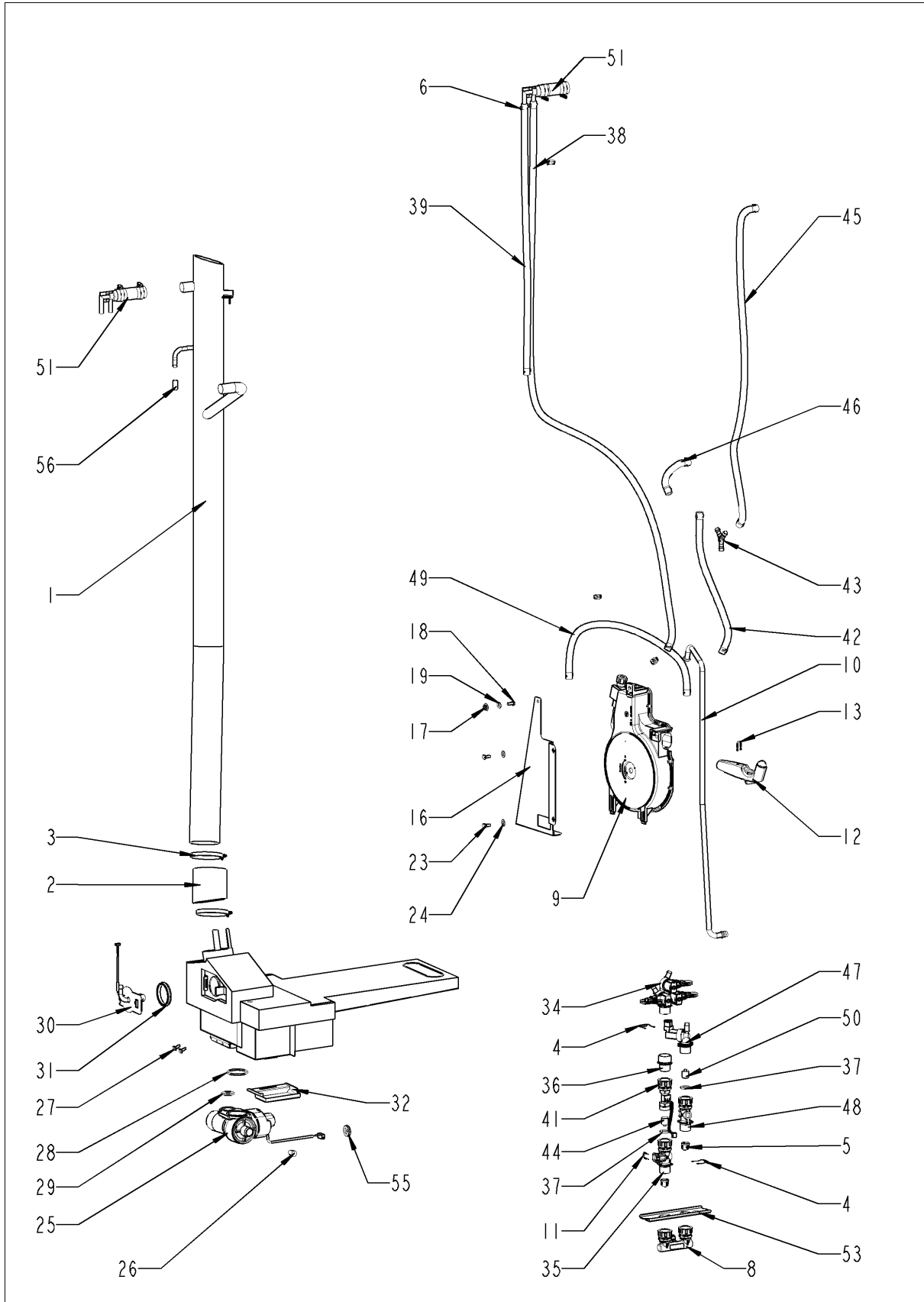
Wasser



Wasser

Pos.	Artikelnummer	Benennung	Menge
1	54.01.054	Entlüftungsrohr	1
2	54.01.045	Schlauch 76x5mm	1
3	2066.0505	Schlauchschele 70-90mm	2
6	2066.0205	Schlauchschele 8-16x9 mm SW 7mm	3
8	8664.1301	T-Fitting Wasseranschluß	1
9	50.00.176	Schlauchroller	1
10	50.01.213	Anschlußrohr f. Schlauchroller	1
10	50.01.373	Anschlußrohr f. Schlauchroller	1
11	50.00.085	Steckfeder f. Schlauchroller	1
12	50.00.130	Handbrause	1
13	50.00.156	Klammer für Handbrause	1
16	50.00.278	Halterung Schlauchroller	1
17	1106.0803	Sechskant-Combimutter M6 verzinkt	1
18	1006.0760	Sechskantschraube M6x16	1
19	1306.0222	Unterlegscheibe A6,4x15x1,5	1
20	50.00.548	Schlauch ø10x2x500 f. HB	1
21	2066.0527	Schlauchklemme 14mm	1
22	10.00.661	Kantenschutzprofil	1
23	10.00.099	Sechskantschraube M8x12	2
24	1308.0160	Unterlegscheibe A8,4	2
25	54.01.291	Kugelhahn Ablauf SCC kpl.	1
26	10.00.369	Stopfen konisch	1
27	10.00.449	Zylinderschraube M6x16	2
28	10.00.511	O-Ring f. Kugelhahn 46x3.5	1
29	10.00.512	O-Ring f. Kugelhahn 26x3.5	1
30	54.01.253	Revisionsdeckel, Ablöschdüse, B2	1
31	54.01.168	Dichtung f. Revisionsdeckel Ablöschung	1
32	54.01.191	Auffangwanne	1
33	10.00.745	Hutmutter M6*A2	1
34	50.01.050	Dreifachmagnetventil	1
35	50.00.072	Wasserverteiler ver. Schlauchroller	1
36	2062.0333	RV-Adapter G3/4 f.EMV	1
37	5110.1024	Dichtung für Verschraubung G3/4"	1
38	2067.0050	Druckschlauch NW10mm	1.85
39	2067.0050	Druckschlauch NW10mm	.73
41	50.01.195	Durchflusssensor m. Kabel	1

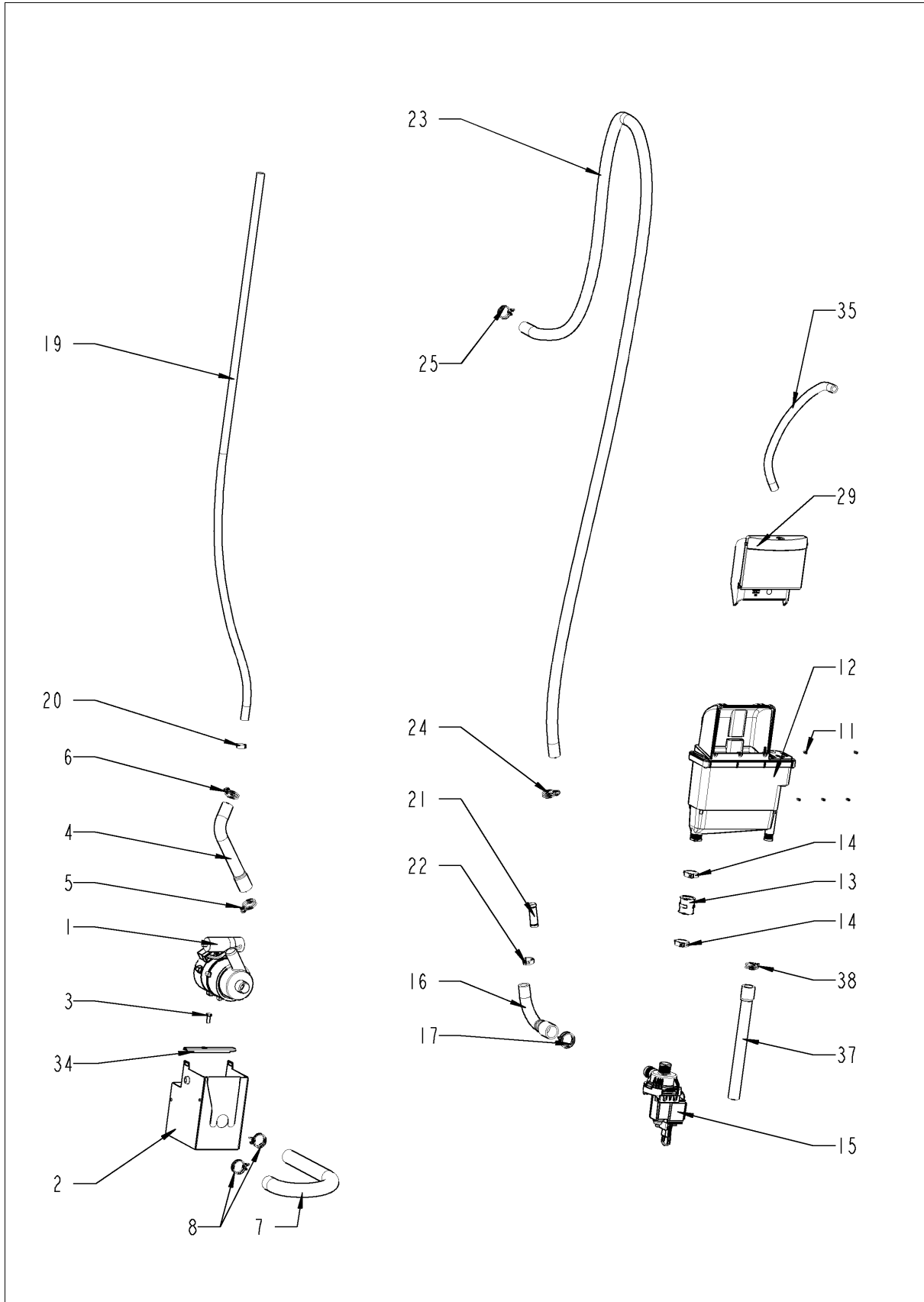
Wasser



Wasser

Pos.	Artikelnummer	Benennung	Menge
42	2067.0050	Druckschlauch NW10mm	.115
43	2062.0303	Y-Stück YS10	1
44	2069.0107	Rückschlagventil DN6 Belüftung DG	1
45	2067.0050	Druckschlauch NW10mm	1.345
46	2067.0050	Druckschlauch NW10mm	.5
47	50.01.146	Einfachmagnetventil	1
48	50.00.073	Wasserverteiler ver. o. Schlauchroller	1
49	2067.0050	Druckschlauch NW10mm	1.29
50	50.00.078	Rückschlagventil DW16/DN12	2
51	8354.1304	Belüftungsventil DG	1
52	1900.0202	Wasserfilter grob	3
53	50.01.544	Halter f. Wasserverteiler	1
54	50.00.086	Sicherungsblech f. Wasserverteiler	2
55	2022.0101	Durchführungsstüle d8mm	1
56	10.00.991	Verschlusskappe	1

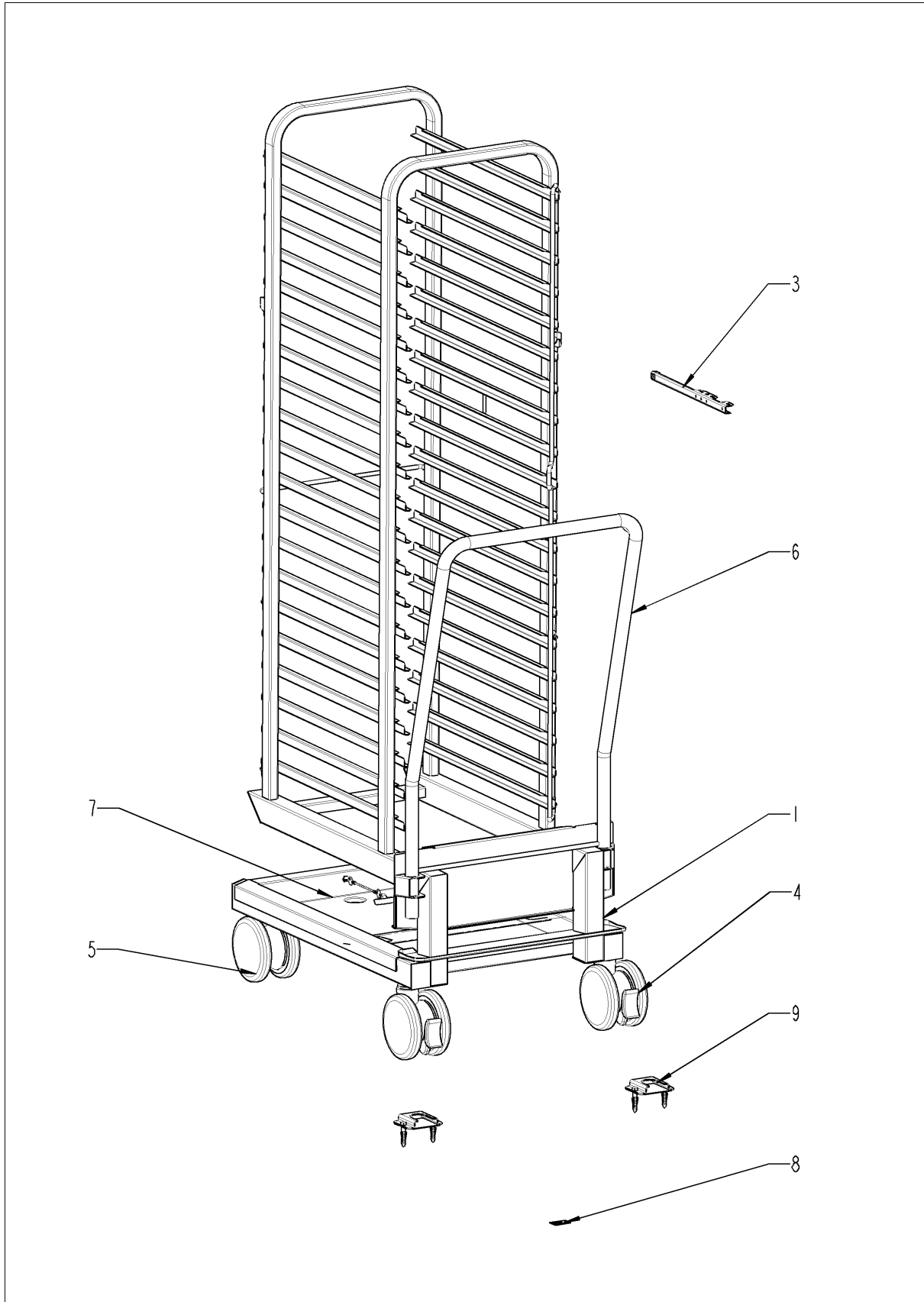
CleanJet + Care



CleanJet + Care

Pos.	Artikelnummer	Benennung	Menge
1	56.00.186	Pumpe f. Reinigung UP30	1
2	12.00.897	Gehäuse Reinigerpumpe	1
3	1004.0666	Sechskantschraube M4x10	1
4	56.00.175	Druckschlauch f. Reinigung	1
5	2066.0518	Schlauchklemme 30mm	1
6	2066.0521	Schlauchklemme 27mm	1
7	56.00.176	Saugschlauch f. Reinigung	1
8	2066.0518	Schlauchklemme 30mm	2
11	10.00.980	EJOT PT-Schraube K30x10	5
12	56.00.507	Pflegemittelbehälter Standgerät	1
13	56.00.462	Muffe Pflegemittelbehälter/Pumpe	1
14	10.00.984	Schlauchklemme CLIC d=27.5mm	2
15	56.00.460	Pumpe f. CareControl DPS 35	1
16	56.00.541	Pflegemittelschlauch 1	1
17	2066.0518	Schlauchklemme 30mm	1
21	56.00.537	Rohr f. Pflegemittelschlauch	1
22	10.00.983	Schlauchklemme CLIC d=23mm	1
23	56.00.420	Pflegemittelschlauch 2	1
24	10.00.605	Schlauchklemme ø25.3	1
25	10.00.979	Kabelschelle D=22	1
26	10.00.916	Flanschmutter M4 m. Unterkopfverzahnung	1
27	1004.0666	Sechskantschraube M4x10	2
28	1204.0120	Zahnscheibe A4,3	2
29	56.00.512	Pflegemittelklappe	1
34	12.00.291	Befestigung Gehäuse Reinigerpumpe	1
35	2067.0050	Druckschlauch NW10mm	1.2
37	56.00.373	Notüberlaufschlauch	1
38	10.00.605	Schlauchklemme ø25.3	1

Standardzubehör



Standardzubehör

Pos.	Artikelnummer	Benennung	Menge
1	60.21.054V	Hordengestellwagen Typ 201	1
4	60.60.100	Lenkrolle mit Stop ø125mm	1
5	60.60.101	Lenkrolle ohne Stop ø125mm	1
6	60.21.055	Hordengestellwagen-Griff	1
7	60.21.071	Tropfwanne f. HGW/TRG	1
8	10.01.197	Aufklebersortiment	1
9	8700.0317	Bodenbefestigung Standgeräte	1
11	60.72.412	Griffhalter für Hordengestellwagen Typ 201	1

Index

Artikel-Nr.	Bezeichnung	Seite
10.00.090	Abdeckkappe Torx T30	25
40.03.366	Abdeckung Abluft	29
16.00.329	Abdeckung f. USB	31
24.02.263	Abdeckung für Fangkloben	31
40.03.392	Abdeckung Luftfilter	29
44.01.223	Abflußschlauch DG	13
24.01.347	Ablaufrinne links f. Türe Standgerät	27
24.01.234	Ablaufrinne rechts f. Türe Standgerät	27
22.00.958	Ablaufschlauch für Belüftungsklappe	11
54.01.117	Ablaufsieb	21
40.03.782	Abschirmung Garraumfühler	21
40.01.317	Abschirmung KT-Fühler	21
10.00.243	Abstandshalter M4x8	7
24.00.147	Achshülse	27
24.00.048	Achszapfen Tür oben	25
40.00.091	Andrückrahmen kpl. f. BOL	21
50.01.213	Anschlußrohr f. Schlauchroller	35
50.01.373	Anschlußrohr f. Schlauchroller	35
54.01.191	Auffangwanne	35
10.01.197	Aufklebersortiment	41
42.00.112	Bedienplatine *TFT*	5
12.00.291	Befestigung Gehäuse Reinigerpumpe	39
44.01.168	Befestigungswinkel DG	13
44.01.181	Befestigungswinkel DG	13
22.00.725	Belüftungsklappe kpl	11
22.00.916	Belüftungsrohr	11
8354.1304	Belüftungsventil DG	37
50.00.844	Beschwadungsdüse	17
87.01.005	Blendeneinsatz mit Folie *RAT*	5
16.01.965	Blendenöffner	29
10.00.515	Blindniet 3,2x5 A4	23
1603.0166	Blindniet 3,2x7,9 CNS	31

Index

Artikel-Nr.	Bezeichnung	Seite
1604.0167	Blindniet 4x10	23
8700.0317	Bodenbefestigung Standgeräte	41
44.00.945	Dampfgenerator isoliert	13
2112.1006	Dampfschlauch 50x7mm	13
40.03.999	Datentransferkabel 1.5m	7
40.03.998	Datentransferkabel 1.15m	7
16.02.166	Decke	31
16.01.908	Dichtlippe Blendeneinsatz	5
16.01.579	Dichtung f. Entlüftungsrohr d=79mm	31
40.03.415	Dichtung f. Heizregister	17
22.00.083	Dichtung f. Motorwelle	19
54.01.168	Dichtung f. Revisionsdeckel Ablöschung	35
44.00.279	Dichtung f. THK	13
44.00.280	Dichtung f. THK + Elektrodeneinsatz	13
22.00.881	Dichtung für Feuchte-Stutzen	11
5110.1024	Dichtung für Verschraubung G3/4"	35
12.01.140	Dichtung NSF Einhausung Standgeräte 201-202	33
22.00.721	Dichtungsflansch f. Motor	19
50.01.050	Dreifachmagnetventil	35
2001.0109	Druckfeder	25
56.00.175	Druckschlauch f. Reinigung	39
2067.0050	Druckschlauch NW10mm	35, 37, 39
3017.1011	Drucksensor für Feuchtigkeitsmessung Huba 401	11
50.01.195	Durchflusssensor m. Kabel	35
2022.0101	Durchführungsstülle d8mm	37
22.00.730	Durchgreifschutz	23
22.00.734	Durchgreifschutz	23
50.01.146	Einfachmagnetventil	37
10.00.980	EJOT PT-Schraube K30x10	39
10.00.103	EJOT PT-Schraube KA 3.5x10 Kreuz	31
10.00.460	EJOT PT-Schraube Torx 3,5x14	31
2920.1300	Elektrodeneinsatz	13

Index

Artikel-Nr.	Bezeichnung	Seite
40.02.696	Elektromontageplatte	9
4001.1203	Endklammer für Tragschiene	9
44.00.207	Entleerungspumpe	13
54.01.054	Entlüftungsrohr	35
40.02.424	Entstörfilter	9
40.03.731	Erdungsklemme WKN 35SL/U	9
24.01.351	Fangkloben kpl.	25
22.00.850	Feuchtestutzen aussen	11
22.00.908	Feuchtestutzen innen	11
40.02.684	Filtereinsatz kpl.	31
10.00.916	Flanschmutter M4 m. Unterkopfverzahnung	39
10.01.065	Flanschmutter M5	9, 19
10.00.709	Flanschmutter M6 m. Unterkopfverzahnung	9, 13, 19
20.01.411	Führungsbuchse für Motorstrebe	19
44.01.408	Füllstandselektrode 90mm	13
20.00.398	Garraumdichtung	21
40.03.410	Gegenflansch f. Heizregister	17
12.00.897	Gehäuse Reinigerpumpe	39
22.00.767	Glocke für Belüftung	11, 29
60.72.412	Griffhalter für Hordengestellwagen Typ 201	41
3024.0201	Halogengarraumlampe 300°C	21
40.03.756	Halteclip f. Platine	7
40.03.533	Halteclip f. Platine	7
22.00.722	Halteplatte f. Dichtungsflansch	19
22.00.882	Halter f. Drucksensor	11
44.00.232	Halter f. Pumpe	13
50.01.544	Halter f. Wasserverteiler	37
40.02.858	Halter Kühlkörper SSR	7
40.03.759	Halter Steuertrafo	9
50.00.278	Halterung Schlauchroller	35
12.01.151	Haltewinkel NSF Einhausung Standgeräte 201-202	33
50.00.130	Handbrause	35

Index

Artikel-Nr.	Bezeichnung	Seite
40.03.616	Heizregister	17
24.00.700	HGW-Zusatzdichtung	27
40.02.641	Hilfskontakt B&J HN10 "Schließer"	9
60.21.054V	Hordengestellwagen Typ 201	41
60.21.055	Hordengestellwagen-Griff	41
2070.0054	HT-Rohr, DN 50, 250 mm.	33
10.01.076	Hutmutter M5*A2	17, 21
10.00.745	Hutmutter M6*A2	29, 31, 33, 35
40.00.404	Impulsgeber	5
24.00.210	Innenscheibe	27
10.00.696	Innensechskantschraube M4x6 m. Precoate 85	25
20.01.755	Isolierung Motorhalteplatte	19
40.03.467	Kabel Ein-Aus Schalter MMI	5
40.03.516	Kabel MMI - CPU	5
40.03.515	Kabel MMI - TFT	5
10.00.111	Kabel-Clip lang	11, 19
4005.0101	Kabelbinder 145 mm	15
10.00.414	Kabelbinder schwarz 120°	13
40.03.780	Kabelhalteclip KT Fühler	23
10.00.979	Kabelschelle D=22	39
10.00.661	Kantenschutzprofil	35
50.00.156	Klammer für Handbrause	35
10.00.087	Klemmbügel f. Fühler	21
16.02.062	Knebel f. Impulsgeber	5
40.02.101	KT-Fühler	21
54.01.291	Kugelhahn Ablauf SCC kpl.	35
1315.0104	Kupferdichtung 16x20x1,5	21
40.03.931	Kühlkörper klein 2 SSR	7
40.03.425	Kühllüfter	7
40.03.948	Kühllüfter mit NTC	7
40.03.989	Lautsprecher K 64 WPT	7
40.01.589	Leistungshalbleiter SSR	7

Index

Artikel-Nr.	Bezeichnung	Seite
60.60.100	Lenkrolle mit Stop \varnothing 125mm	41
60.60.101	Lenkrolle ohne Stop \varnothing 125mm	41
22.00.748	Luftleitblech	21
40.03.262	Lüftergehäuse	31
40.03.378	Lüftermotor	19
22.00.828	Lüfterrad	19
4007.0620	Membrandurchführung DGC 29	9
4007.0621	Membrandurchführung DGC 36	9
2039.0111	Metall-Einsteckfuß 40x40 Vierkant	29
42.00.081	MMI Platine	5
56.00.462	Muffe Pflegemittelbehälter/Pumpe	39
10.00.100	Mutter M4, selbstsichernd	21
10.00.041	Nietmutter M5 Sechskant geschlossen	27
56.00.373	Notüberlaufschlauch	39
12.01.154	NSF Einhausung links Standgeräte 201-202	33
12.01.153	NSF Einhausung rechts Standgeräte 201-202	33
12.01.142	NSF Einhausung Standgeräte 201-202	29
10.00.512	O-Ring f. Kugelhahn 26x3.5	35
10.00.511	O-Ring f. Kugelhahn 46x3.5	35
22.00.837	O-Ring für Belüftungsklappe	11
22.00.491	Pendelschutz KT-Fühler	23
56.00.507	Pflegemittelbehälter Standgerät	39
56.00.512	Pflegemittelklappe	39
56.00.541	Pflegemittelschlauch 1	39
56.00.420	Pflegemittelschlauch 2	39
24.01.259	Plastikpuffer 8,1mm für Tür	27
16.01.910	Platinenabdeckung m. Dichtung	5
56.00.460	Pumpe f. CareControl DPS 35	39
56.00.186	Pumpe f. Reinigung UP30	39
2118.1000	Pumpenanschlußstutzen	15
8354.1320	Pumpenanschlußstutzen kpl.	13
40.03.385	Rahmen für Luftfilter	29

Index

Artikel-Nr.	Bezeichnung	Seite
24.00.159	Rasthülse	27
24.00.145	Rastzapfen	25
40.00.098	Reflektor f. BOL	21
40.03.727	Reihenklemme blau WKN 16/U	9
40.03.726	Reihenklemme grau WKN 16/U	9
40.03.729	Reihenklemme grau WKN 35/U	9
54.01.253	Revisionsdeckel, Ablöschdüse, B2	35
56.00.537	Rohr f. Pflegemittelschlauch	39
2062.0333	RV-Adapter G3/4 f.EMV	35
2069.0107	Rückschlagventil DN6 Belüftung DG	37
50.00.078	Rückschlagventil DW16/DN12	37
16.01.841	Rückwand	31
56.00.176	Saugschlauch f. Reinigung	39
24.00.187	Scheiben-/HGW-Dichtung	27
24.00.507	Scheibenhalter mitte	27
54.01.045	Schlauch 76x5mm	35
50.00.548	Schlauch ø10x2x500 f. HB	35
2066.0527	Schlauchklemme 14mm	11, 15, 35
2066.0530	Schlauchklemme 16.4mm	15
2066.0521	Schlauchklemme 27mm	39
2066.0518	Schlauchklemme 30mm	13, 39
2066.0526	Schlauchklemme 46mm	13
10.00.983	Schlauchklemme CLIC d=23mm	39
10.00.984	Schlauchklemme CLIC d=27.5mm	39
2066.0519	Schlauchklemme d 35,6 mm	13
10.00.605	Schlauchklemme ø25.3	39
50.00.176	Schlauchroller	35
22.00.525	Schlauchsatz Feuchte	11
2066.0205	Schlauchschele 8-16x9 mm SW 7mm	35
2066.0504	Schlauchschele 40-60mm	13
2066.0505	Schlauchschele 70-90mm	35
10.01.049	Schloßschraube 6x30	19

Index

Artikel-Nr.	Bezeichnung	Seite
1104.0820	Schnappmutter 4,2mm	31
1107.0103	Schnellbefestiger ø3	17
1107.0100	Schnellbefestiger ø4	31
40.04.047	Schnittstellenkabel USB 1.6m	31
2005.0106	Schutzgitter für Kühllüfter 120x120mm	7
40.03.669	Schütz B&J K3-40B00 190 R	9
42.00.128	SD-Speicherkarte 4GB	7
10.00.992	Sechskant-Blechschaube B4,2x32	31
1104.0122	Sechskant-Combimutter M4 verzinkt	11, 13
1106.0803	Sechskant-Combimutter M6 verzinkt	35
1104.0121	Sechskantmutter M4, selbstsichernd	7
3014.0302	Sechskantmutter M10 f. Trockengehschutz	9
3014.0327	Sechskantmutter M10x1,0	9, 21
10.00.612	Sechskantmutter M16 flach	21
1004.0666	Sechskantschraube M4x10	39
10.00.697	Sechskantschraube M5x10 m. Precoat 85	25
10.00.109	Sechskantschraube M5x23	17
1006.0762	Sechskantschraube M6x10	13
1006.0760	Sechskantschraube M6x16	35
10.00.099	Sechskantschraube M8x12	35
10.00.565	Sechskantschraube M8x20	19
1008.0761	Sechskantschraube M8x25	25
1008.0766	Sechskantschraube M8x30	25
16.00.143	Seitenteil links	31
16.00.142	Seitenteil rechts	31
1003.2265	Senkkopf-Blechschaube 4,2x16	31
1005.1966	Senkschraube Torx M5x16	27
40.01.482	Sicherheitstemperaturbegrenzer 365°C	9, 21
4001.0224	Sicherung 6.35x32mm	9
50.00.086	Sicherungsblech f. Wasserverteiler	37
40.02.512	Sicherungshalter 2x6.3A	9
2110.1008	Silikonschlauch ø10x2mm	15

Index

Artikel-Nr.	Bezeichnung	Seite
50.00.085	Steckfeder f. Schlauchroller	35
42.00.160	Steuerplatine	7
40.03.449	Steuerstamm	9
40.03.348	Steuertrafo T1	9
2120.1259	Stopfen 10mm	15
10.00.369	Stopfen konisch	35
8664.1301	T-Fitting Wasseranschluß	35
44.01.378	Tauchheizkörper	13
44.01.338	Tauchheizkörper o. Rohr	13
40.04.107	Thermoelement DG *B5*	13
40.00.399	Thermoelement Feuchte	21
40.03.528	Thermoelement Garraum B1	21
22.00.361	Tiefzug f. Luftleitblech	23
40.03.772	Transformator für Kühllüfter	7
22.00.778	Trennblech	21
40.01.329	Trockengehschutz 183°	9
60.21.071	Tropfwanne f. HGW/TRG	41
16.01.942	Tulpe für Handbrause	31
24.00.121	Tür	25
24.00.136	Türgriff	25
24.00.133	Türhalteplatte oben	25
40.00.454	Türkontaktschalter 1.65m	29
24.01.346	Türmagnethalter mit Magnet, einstellbar	27
87.00.540	Türriegel kpl.	25
10.00.744	Unterlegscheibe A4,3 *A4	23
1305.0160	Unterlegscheibe A5,3x10mm	25
1306.0222	Unterlegscheibe A6,4x15x1,5	13, 35
1308.0162	Unterlegscheibe A8,4	19, 25
1308.0160	Unterlegscheibe A8,4	35
16.00.330	Verbindung oben	31
16.00.358	Verbindung Vorderwand	31
2062.0331	Verbindungsteil GS 10	15

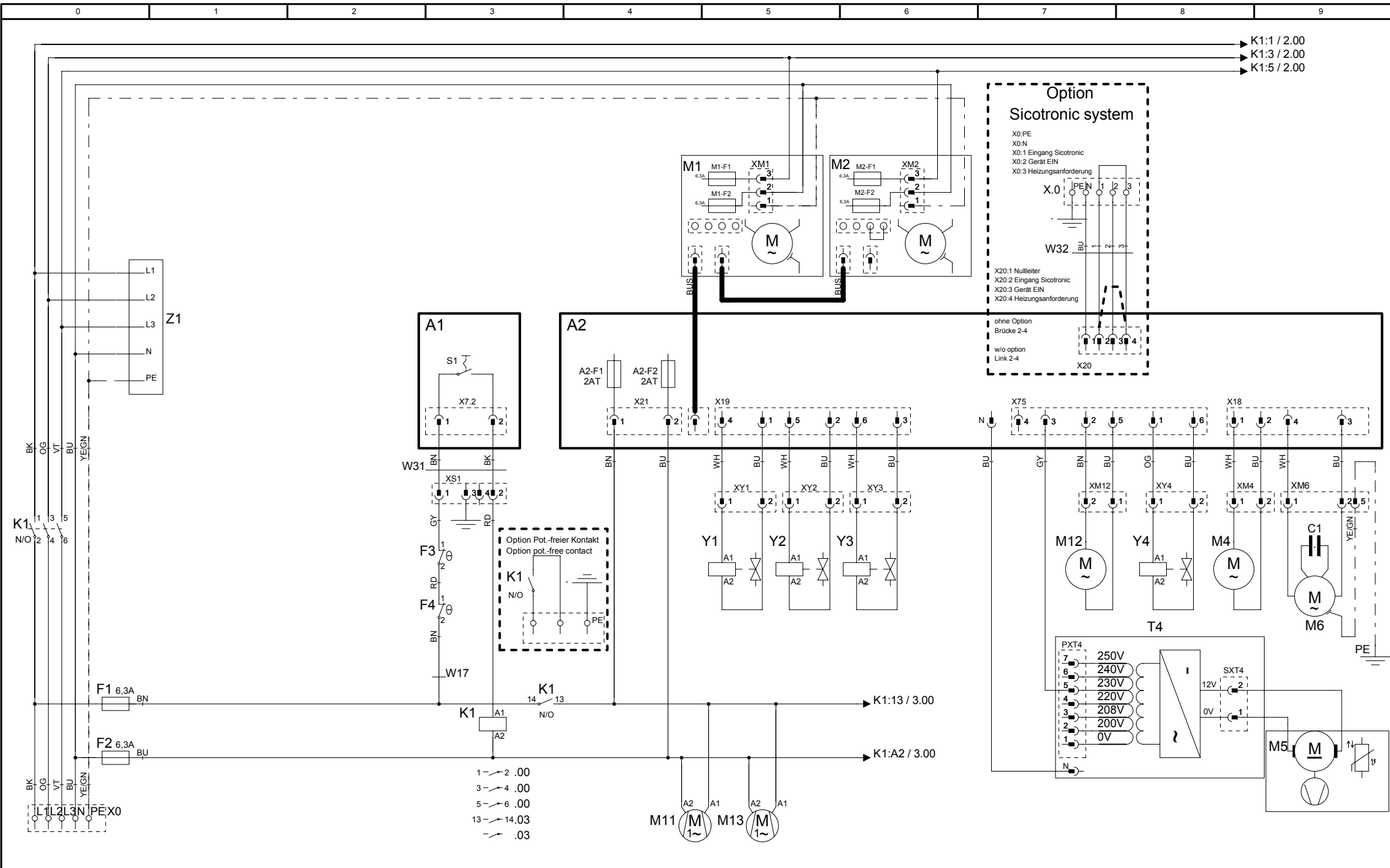
Index

Artikel-Nr.	Bezeichnung	Seite
40.03.532	Verkabelung Halogen	21
24.01.350	Verschuß Türe	25
2760.1370	Verschußhaken für Luftleitblech	23
10.00.991	Verschußkappe	37
16.01.863	Vorderwand	31
24.00.177	Vorheizklappe Türe kpl.	27
1900.0202	Wasserfilter grob	37
50.00.073	Wasserverteiler ver. o. Schlauchroller	37
50.00.072	Wasserverteiler ver. Schlauchroller	35
2062.0303	Y-Stück YS10	37
1204.0120	Zahnscheibe A4,3	7, 39
1206.0120	Zahnscheibe A6,4	29
1008.0768	Zierschraube M8x16	25
1008.0769	Zierschraube M8x30	25
10.00.449	Zylinderschraube M6x16	35
10.00.507	Zylinderschraube Torx 5/16" T20	7
10.00.365	Zylinderschraube Torx M3x20	9
10.00.061	Zylinderschraube Torx M4x12	7
10.00.564	Zylinderschraube Torx M4x45	7
50.00.846	Überwurfmutter M12x13.2 N	17

Deckblatt Elektrische Dokumentation, Cover sheet electrical Documentation

Die Elektrische Dokumentation besteht aus: 1. diesem Deckblatt, 2. dem Schaltplan und 3. der Legende der elektrischen Bauteile
The electric documentation contains: 1. this cover sheet, 2. the wiring diagram and 3. the bill of material (BOM)

Deckblatt-Nr. Front Page No.	75-21149	Version	1
Typ / Type	SCC WE 201E		
Schaltplan Wiring diagram	76-00443	Version	1
Spannung (SPL) Voltage	3NAC400 V 50/60 Hz		
Legende Legend electr. components	78-00724	Version	1
Geräteserialnr. Serial number	E21SH1102	Version	1102
Erstellt am Created at	Jun 21, 2011 1:45 PM	Ersteller Creator	SCHD
Gültig ab Valid from	Aug 30, 2011 3:30 PM	Änderung Modification	

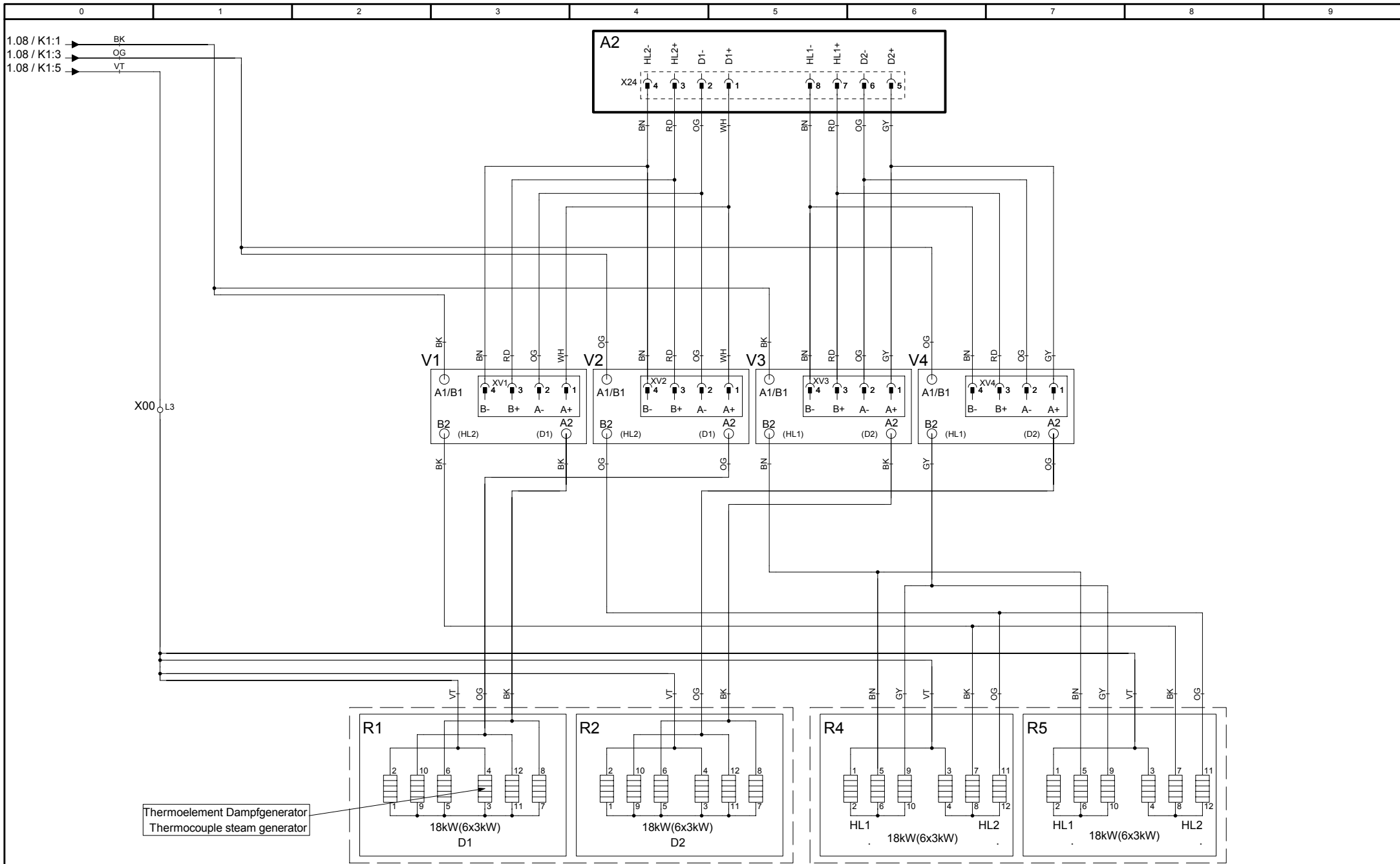


76-00443	1
Version	1

MODUL 1 Leistung/Power

SCC WE 201E
3NAC400 V 50/60 Hz

Erstellt von	SCHD
Created by	
Datum	05.10.2011
Date	
Blatt	1
Page	

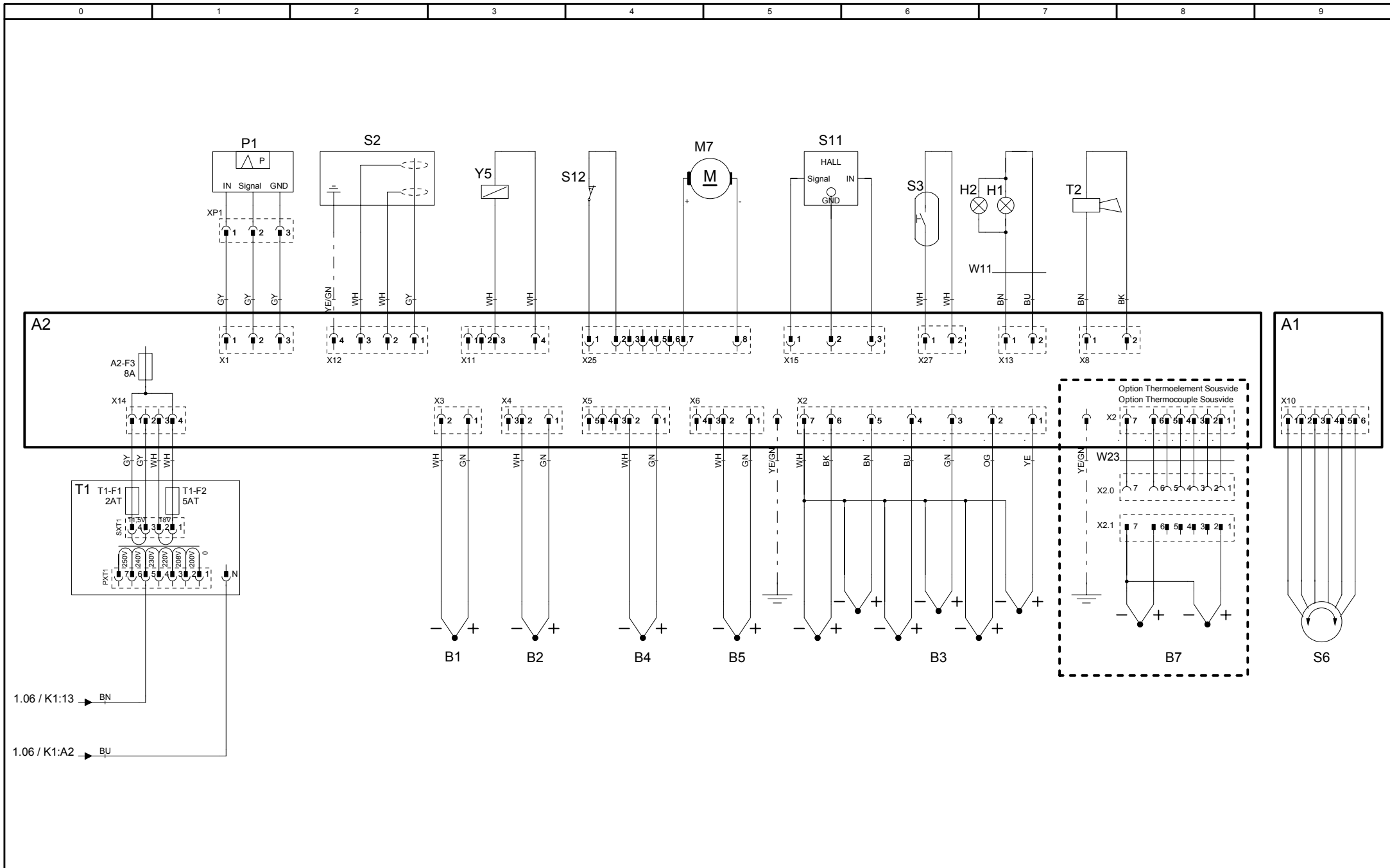


76-00443	1
Version	1

MODUL 2 Heizung/Heating

SCC WE 201E 3NAC400 V 50/60 Hz
--

Erstellt von	SCHD
Created by	
Datum	05.10.2011
Date	
Blatt	2
Page	



76-00443	MODUL 3 Sensoren/Sensors	SCC WE 201E	Erstellt von Created by	SCHD
Version	1	3NAC400 V 50/60 Hz	Datum	05.10.2011
			Blatt	3
			Page	

Positionsliste**Bill of material**

Name Name	Artikelnr. Item number	Artikelbezeichnung	Item description	Module Modul
-A1	42.00.081	Interface Platine	Interface PCB	Modul 1
-A2	42.00.160	CPU SCC WE	CPU SCC WE	Modul 1
-A2-F1/F2	3019.0120	Sicherung A2 - 2AT	Fuse A2 - 2AT	Modul 1
-A2-F3	3019.0312	Sicherung A2 - 8AT	Fuse A2 - 8AT	Modul 3
-B1	40.03.528	Thermoelement Garraum	Thermocouple interior cabinet	Modul 3
-B2	54.01.253	Thermoelement Ablöschung	Thermocouple quenching	Modul 3
-B3	40.02.101	Thermoelement Kerntemperatur	Thermocouple core sensor	Modul 3
-B4	40.00.399	Thermoelement Feuchte	Thermocouple humidity	Modul 3
-B5	40.04.107	Thermoelement Dampfgenerator	Thermocouple steam generator	Modul 3
-F1/F2	4001.0224	Steuersicherung	Control fuse	Modul 1
-F3	40.01.329	Sicherheitstemperaturbegrenzer Gas:157°C/314° F Elek.:183°C/360°F	Safety thermostat steam generator Gas: 157°C/ 314°F Elec.: 183°C/360°F	Modul 1
-F4	40.01.482	Sicherheitstemperaturbegrenzer 360°C/680°F	Safety thermostat interior cabinet 360°C/680°F	Modul 1
-H1	3024.0201	Garraumbeleuchtung	Interior cabinet light	Modul 3
-H2	3024.0201	Garraumbeleuchtung	Interior cabinet light	Modul 3
-K1	40.03.669	Hauptschütz	Main contactor	Modul 1
-M1	40.03.378	Lüftermotor	Fan motor	Modul 1
-M11	40.03.425	Kühllüfter	Cooling fan	Modul 1
-M12	56.00.460	Pumpe Pflegemittel	Care pump	Modul 1
-M13	40.03.425	Kühllüfter	Cooling fan	Modul 1
-M2	40.03.378	Lüftermotor 201/202 (unten)	Fan motor 201/202 (bottom)	Modul 1
-M4	44.00.207	SC-Pumpe	SC-pump	Modul 1
-M5	40.03.948	Kühllüfter	Cooling fan	Modul 1

Änderungsdatum	30.08.2011	Name	SCC WE 201E	Dokument-Nr.	78-00724
Erzeuger	ADT	Spannung	3NAC400 V 50/60 Hz	Version	1

Positionsliste**Bill of material**

Name Name	Artikelnr. Item number	Artikelbezeichnung	Item description	Module Modul
-M6	56.00.186	CleanJet Pumpe SCC WE	CleanJet pump SCC WE	Modul 1
-M7	54.01.291	Kugelhahn Ablauf	Drain valve	Modul 3
-P1	3017.1011	Differenzdrucksensor	Differential pressure sensor	Modul 3
-R1	44.01.378	Dampfheizkörper	Heating element steam	Modul 2
-R2	44.01.338	Dampfheizkörper	Heating element steam	Modul 2
-R4	40.03.616	Heißluftheizkörper	Heating element hot air	Modul 2
-R5	40.03.616	Heißluftheizkörper	Heating element hot air	Modul 2
-S1	TEXT	Ein/Aus Schalter	ON/OFF switch	Modul 1
-S11	50.01.195	CDS-Sensor	CDS-sensor	Modul 3
-S2	44.01.408	Niveauelektrode	Water level electrode	Modul 3
-S3	40.00.454	Türkontaktschalter	Door contact switch	Modul 3
-S6	40.00.404	Zentrales Einstellrad	Central dial	Modul 3
-T1	40.03.348	Steuertrafo	Control transformer	Modul 3
-T1-F1	3019.0120	Sicherung Steuertrafo T1 2AT	Fuse control transformer T1 2AT	Modul 3
-T1-F2	3019.0126	Sicherung Steuertrafo T1 5AT	Fuse control transformer T1 5AT	Modul 3
-T2	40.03.989	SCC WE: Lautsprecher / CMP: Alarmsummer	SCC WE: Speaker / CMP: Buzzer	Modul 3
-T4	40.03.772	Trafo Kühllüfter 201/202	Transformer cooling fan 201/202	Modul 1
-V1-V12	40.01.589	Leistungshalbleiter	Solid state relais	Modul 2
-W11	40.03.532	Kabel: Garraumbeleuchtung	Cable: interior cabinet light	Modul 3
-W17	40.03.449	Kabel: Steuerstamm	Cable: control harness	Modul 1
-W31	40.03.467	Kabel: Ein/Aus Schalter	Cable: ON/OFF switch	Modul 1
-Y1/Y3/Y4	50.01.050	Y1: Magnetventil Füllen / SCC WE Y3: Beschwadung / Y4: Pflegemittel	Y1: Solenoid valve filling / SCC WE Y3: moistening / Y4: care	Modul 1

Änderungsdatum	30.08.2011	Name	SCC WE 201E	Dokument-Nr.	78-00724
Erzeuger	ADT	Spannung	3NAC400 V 50/60 Hz	Version	1

Positionsliste**Bill of material**

Name Name	Artikelnr. Item number	Artikelbezeichnung	Item description	Module Modul
-Y2	50.01.146	Magnetventil Ablöschung	Solenoid valve quenching	Modul 1
-Y5	22.00.725	Klimaventil	Clima valve	Modul 3
-Z1	40.02.424	Entstörfilter/Varistor	Electronic noise filter	Modul 1

Änderungsdatum	30.08.2011	Name	SCC WE 201E	Dokument-Nr.	78-00724
Erzeuger	ADT	Spannung	3NAC400 V 50/60 Hz	Version	1