

Каталог запасных частей

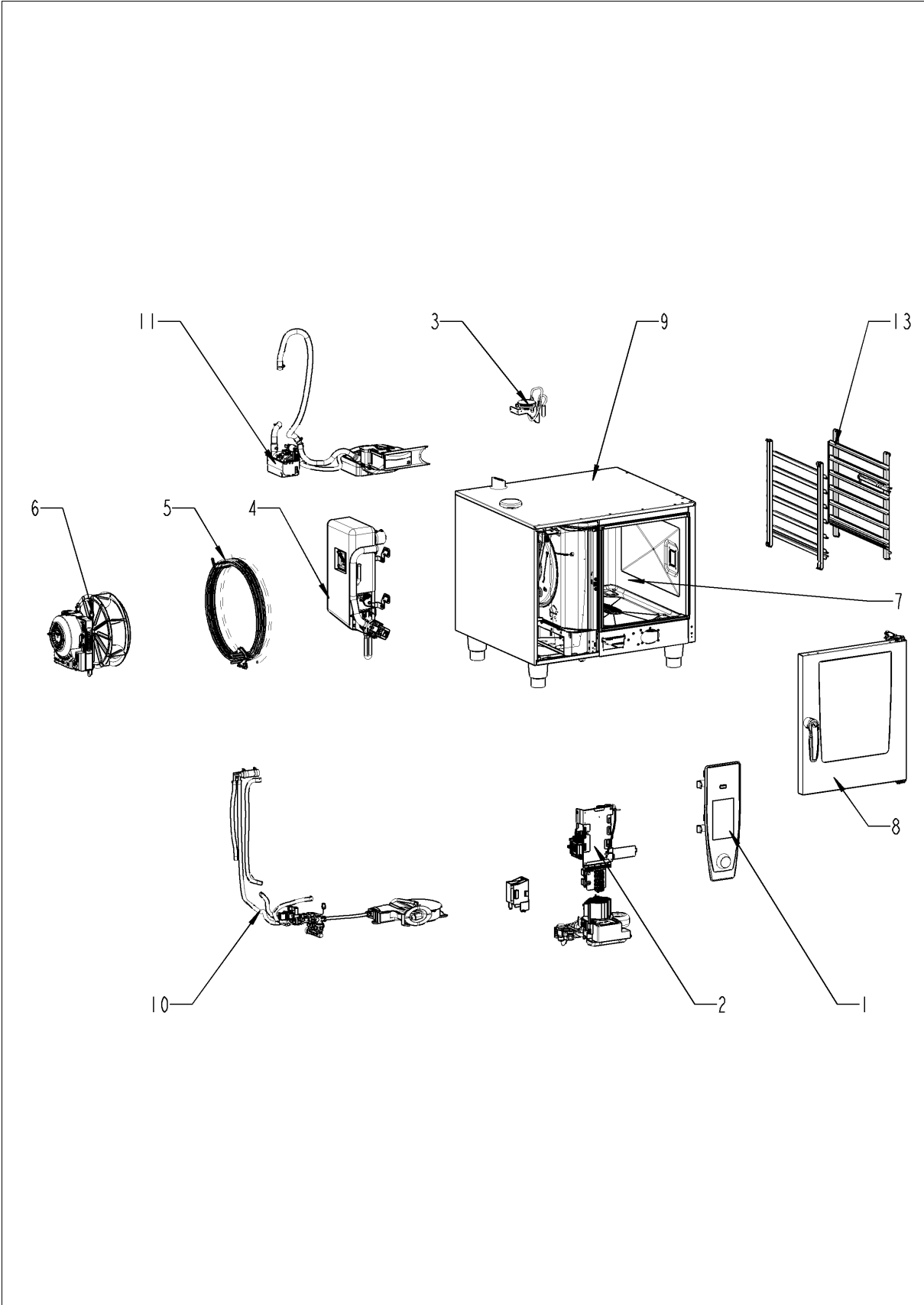
SelfCookingCenter® ab 09/2016

SelfCooking Center 61 - 6 x 1/1 GastronormE

E61SI1701



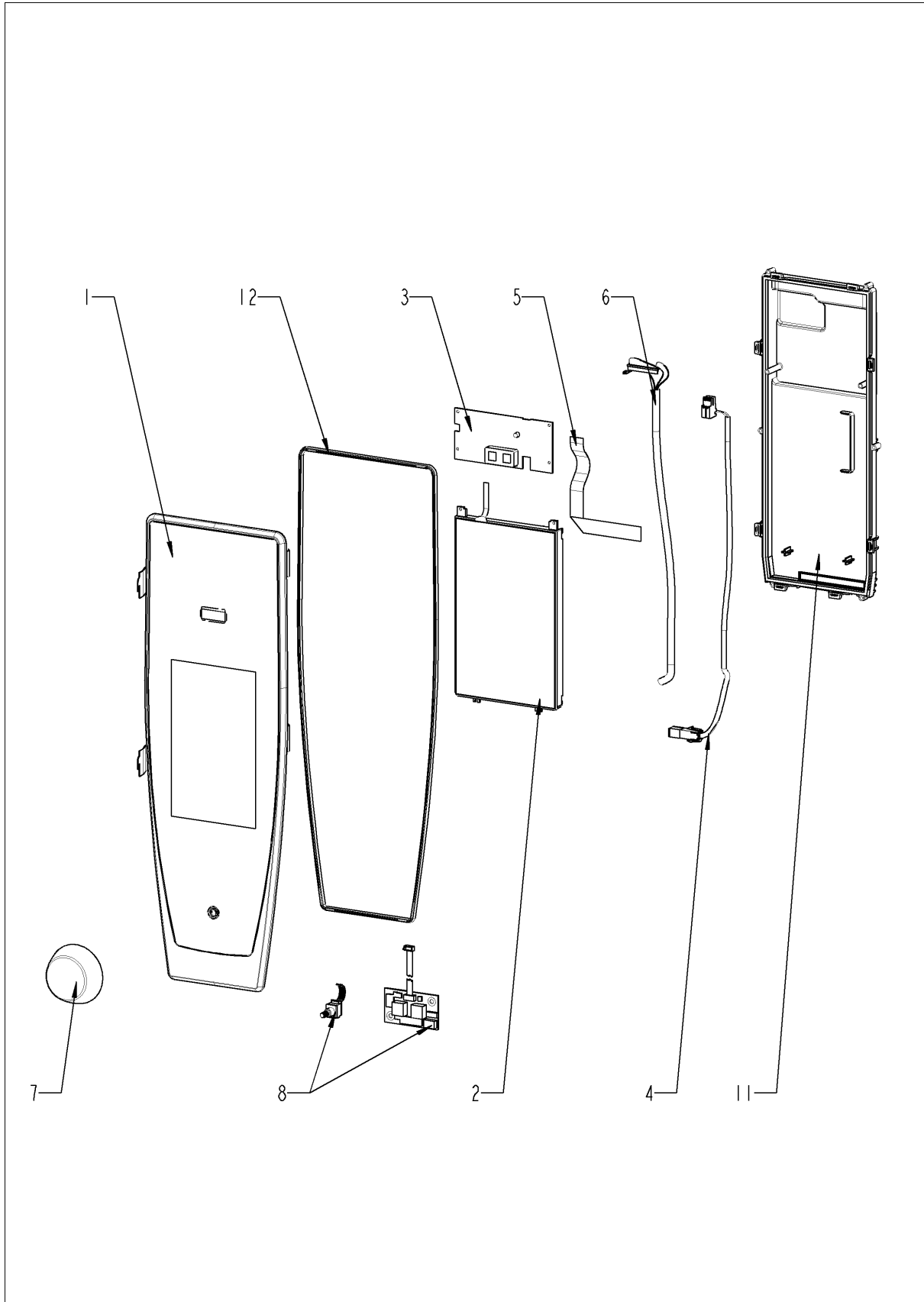
SelfCookingCenter® начиная с 09/2016



SelfCookingCenter® начиная с 09/2016

Поз.	Артикул	Описание	Кол-во
1		Панель управления	1
2		Электроустановка	1
3		Контроль влажности ClimaPlus	1
4		Парогенератор	1
5		ТЭНы рабочей камеры	1
6		Мотор и крыльчатка вентилятора	1
7		Рабочая камера	1
8		Дверь	1
9		Внешний корпус	1
10		Подача воды	1
11		Система CleanJet + Care	1
13		Стандартный акссесуар	1

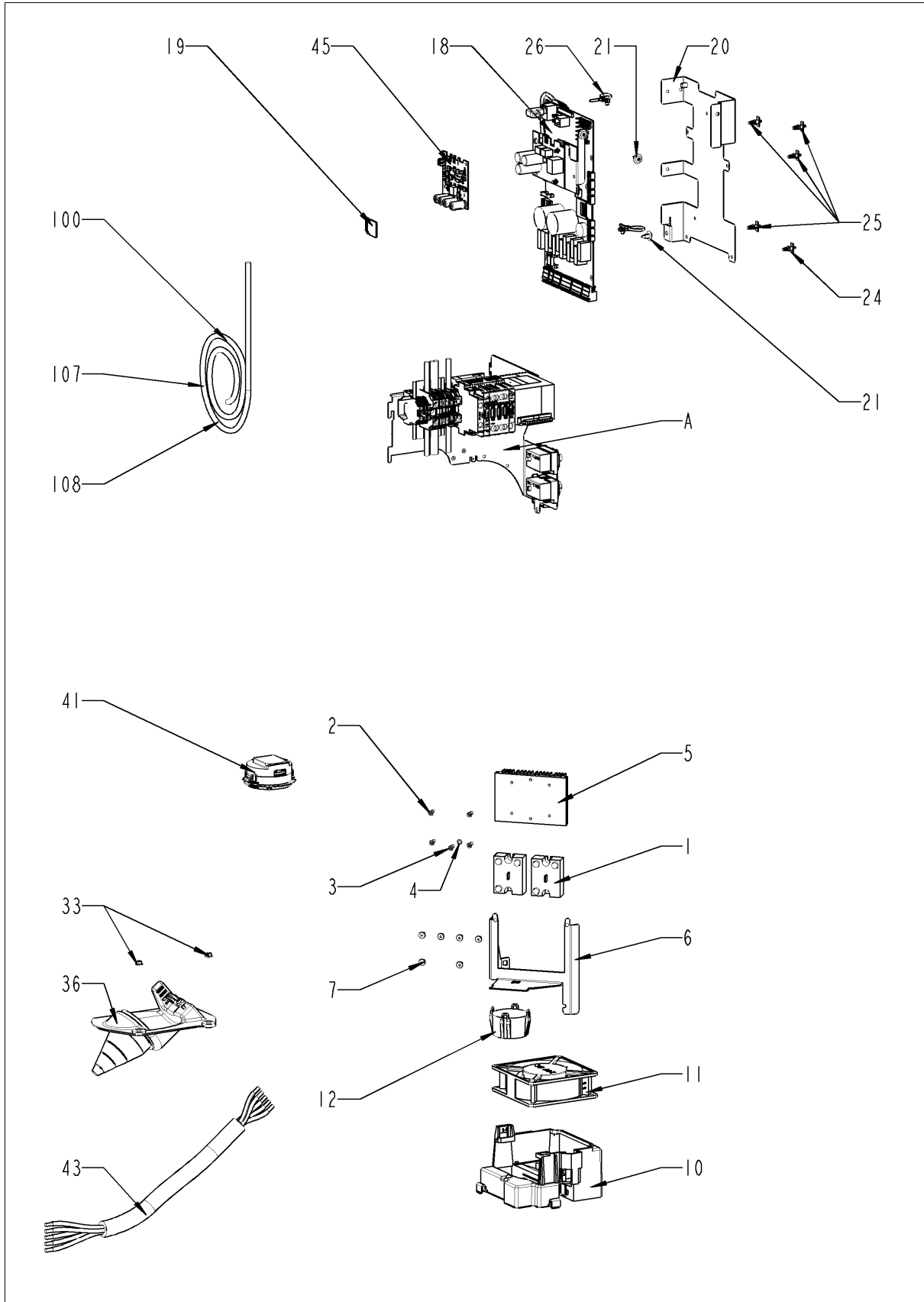
Панель управления



Панель управления

Поз.	Артикул	Описание	Кол-во
1	87.01.301	Вставка панели управления с декоративной накладкой *RAT*	1
2	42.00.112	Плата дисплея TFT	1
3	42.00.081	Плата интерфейса A1	1
4	40.03.467	Кабель "контактор - плата интерфейса A1"	1
5	40.03.515	Кабель данных "плата интерфейса A1 - дисплей TFT"	1
6	40.03.516	Кабель данных "плата интерфейса A1 - процессор"	1
7	16.02.062	Рукоятка диска набора	1
8	40.00.404	Генератор импульсов	1
11	16.02.889	Крышка платы управления с уплотнением	1
12	16.02.865	Кромка уплотнения вставки панели	1

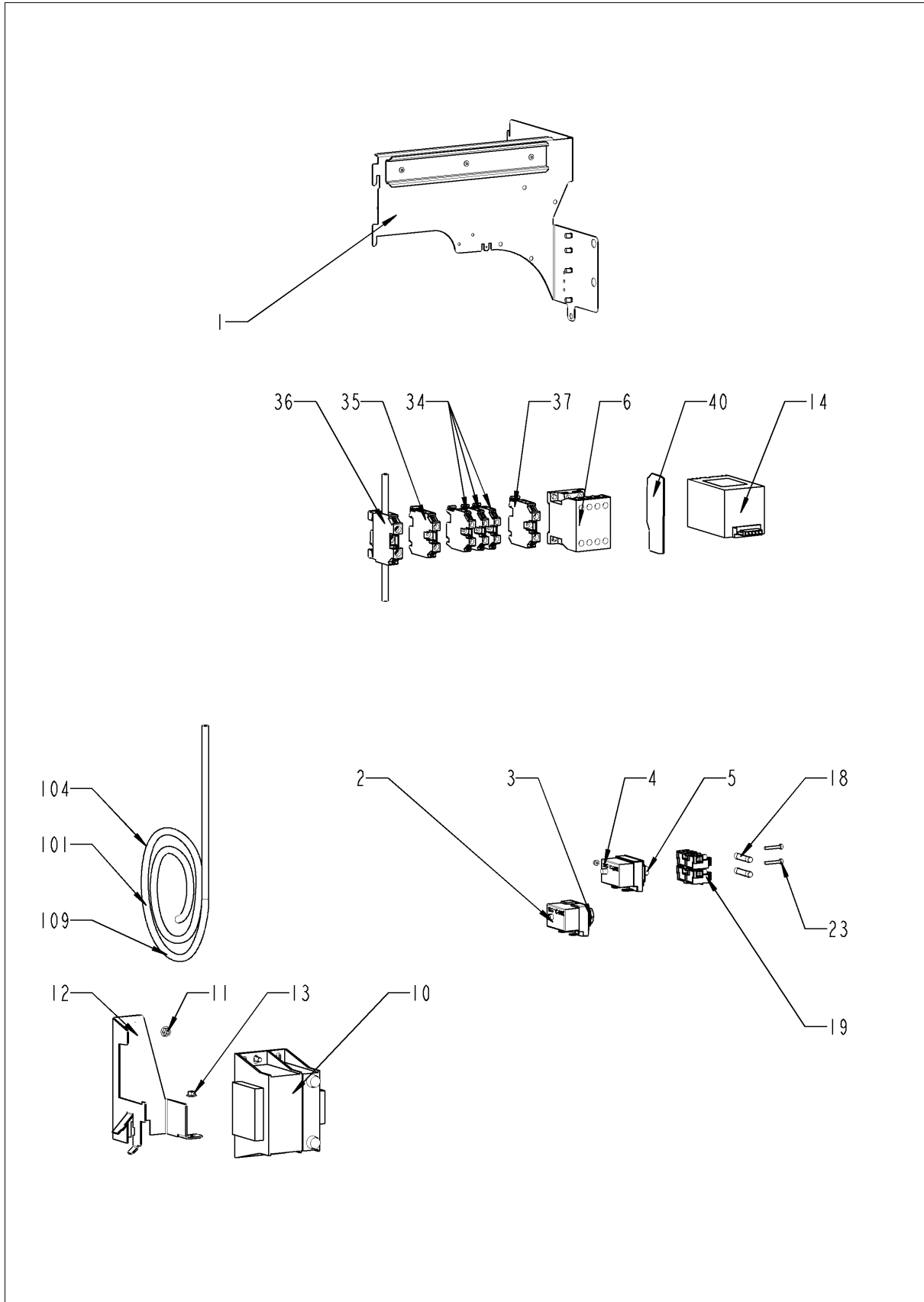
Электрoустановка



Электроустановка

Поз.	Артикул	Описание	Кол-во
1	40.01.589	Твердотельное реле	2
2	10.00.061	Винт с плоско-выпуклой головкой Torx T20 M4x12	4
3	10.00.061	Винт с плоско-выпуклой головкой Torx T20 M4x12	1
4	1204.0120	Шайба-гровер А4,3	1
5	40.03.931	Малый радиатор охлаждения 2 реле SSR	1
6	40.03.372	Крепеж радиатора охлаждения реле SSR	1
7	10.01.266	Винт с плоско-выпуклой головкой Torx T20 10,5mm	6
8	1105.0120	Шестигранная гайка М5	1
9	1205.0120	Шайба-гровер А5,3	1
10	40.03.660	Кожух вентилятора	1
11	40.04.115	Вентилятор охлаждения	1
12	40.03.257	Конвертер 230В AC 24В DC	1
18	42.00.261	Плата управления	1
19	42.00.128	SD-карта памяти 4 Гб	1
20	40.03.312	Монтажное основание платы	1
21	10.00.989	Заклепка с винтом	2
23	10.00.061	Винт с плоско-выпуклой головкой Torx T20 M4x12	1
24	40.03.756	Фиксатор платы управления	1
25	40.03.533	Фиксатор платы управления	4
26	40.03.732	Пластиковая застежка 160 мм	3
35	1105.0121	Шестигранная гайка М5 с гальваническим покрытием	2
36	40.00.306	Сальник кабеля	1
41	40.03.928	Динамик в сборе	1
43	8801.0134	Кабель питания 5x2,5мм ² 3м	1
45	42.00.224	Плата электропитания для поуровневой подсветки	1
100	40.03.995	Кабель шины передачи данных 0.85 м	1
107	40.04.362	Электропроводка внутреннего освещения	1
108	40.05.297	Кабель, освещение W11	1
A		Агрегат контактора	1

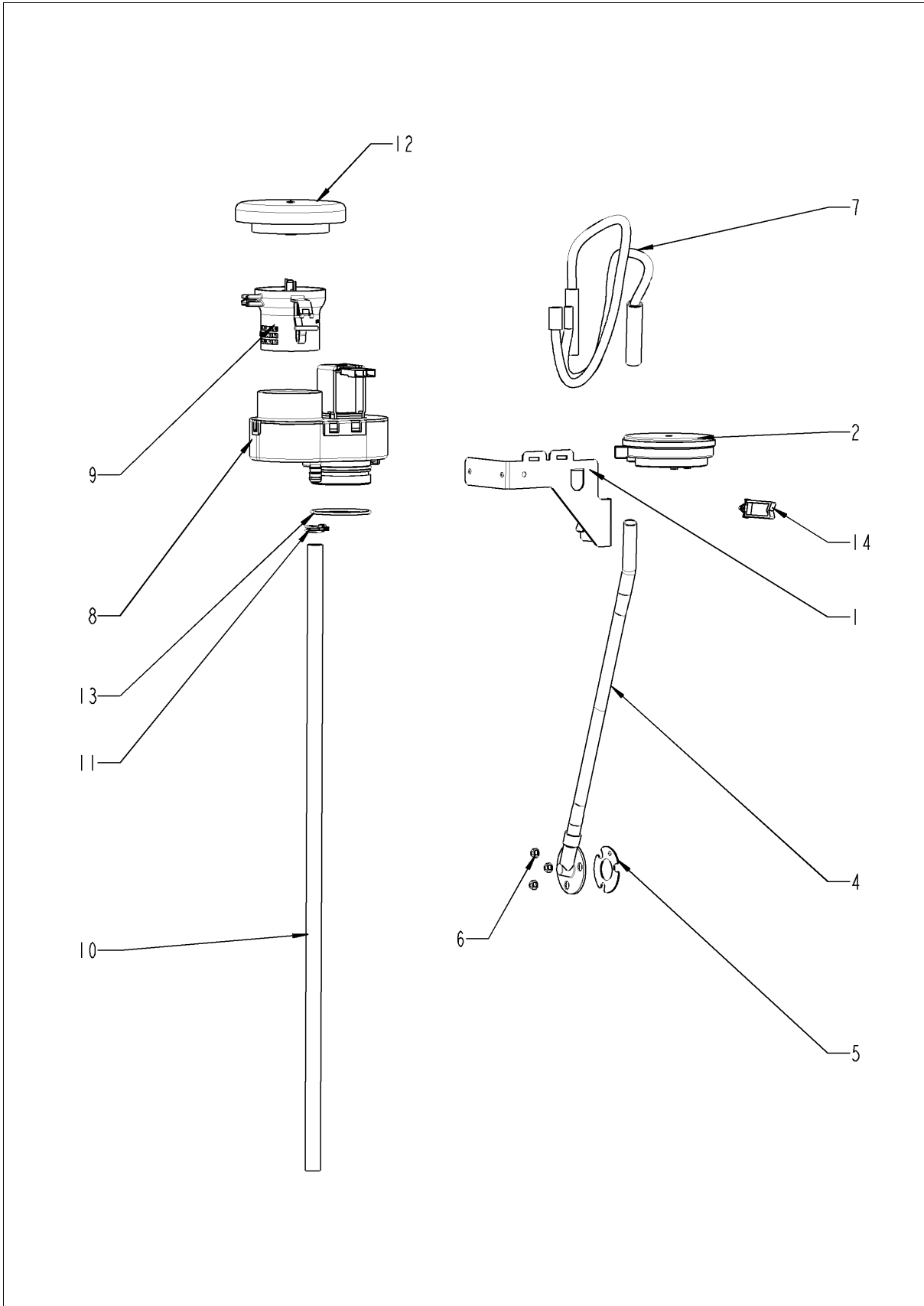
Электроустановка



Электроустановка

Поз.	Артикул	Описание	Кол-во
1	40.03.322	Contactor assembly	1
2	40.01.329	Аварийный термостат парогенератора 183°C	1
3	3014.0327	Шестигранная гайка M10x1,0	1
4	40.01.482	Аварийный термостат рабочей камеры 365°C	1
5	3014.0327	Шестигранная гайка M10x1,0	1
6	40.03.667	Контактор В&J K3-10A10 190 R	1
10	40.03.348	Трансформатор Т1	1
11	10.01.065	Шестигранная гайка M5	1
12	40.03.404	Крепежная опора трансформатора	1
13	10.01.065	Шестигранная гайка M5	1
14	40.02.424	Фильтр электрошумов	1
18	4001.0224	Предохранитель 6.35x32мм	2
19	40.02.512	Вставкодержатель 2полюсный	1
23	10.00.365	Винт с плоско-выпуклой головкой Torx M3x20	2
34	40.04.639	Клемма серая WKFN 6/35	3
35	40.05.278	Клемма синяя WKFN10/35	1
36	40.05.274	Клемма заземления WKFN 16 SL/35	1
37	40.05.260	Клемма WKFN 6 D1/2/35 серая	1
40	40.05.279	Крышка клеммы APFN 6 D1/2/35	1
101	40.04.331	Кабель-адаптер для Сливной шаровый клапан	1
104	40.04.954	Жгут кабеля управления	1
109	40.02.965	Проводка кабеля, клапан соленоида/СЧ-nasos	1

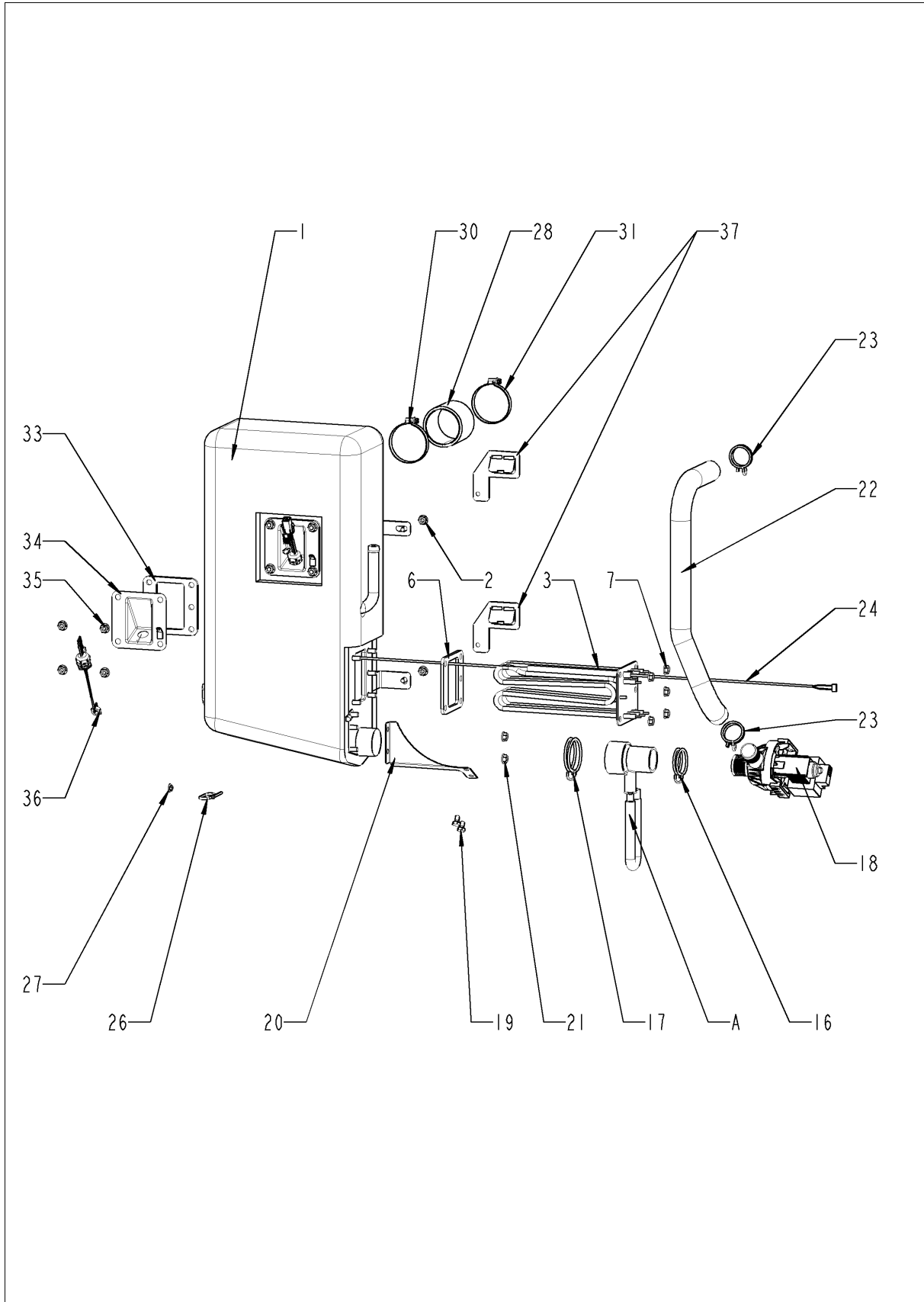
Контроль влажности ClimaPlus



Контроль влажности ClimaPlus

Поз.	Артикул	Описание	Кол-во
1	22.00.882	Крепеж датчика давления	1
2	3017.1011	Датчик давления регулятора влажности Huba 401	1
4	22.00.850	Внешний патрубок датчика дифференциального давления	1
5	22.00.881	Уплотнение патрубка	1
6	1104.0122	Шестигранная комбинированная гайка М4	3
7	22.00.525	Комплект шлангов датчика дифференциального давления	1
8	22.00.725	Клапан контроля влажности в сборе	1
9	22.00.914	Труба воздуховода	1
10	22.00.961	Сливной шланг клапана контроля влажности	1
11	2066.0527	Хомут \varnothing 14mm	2
12	22.00.767	Крышка вентиляционного отверстия	1
13	22.00.837	Уплотнительное кольцо клапана контроля влажности	2
14	10.00.111	Кабельный зажим длинный	2

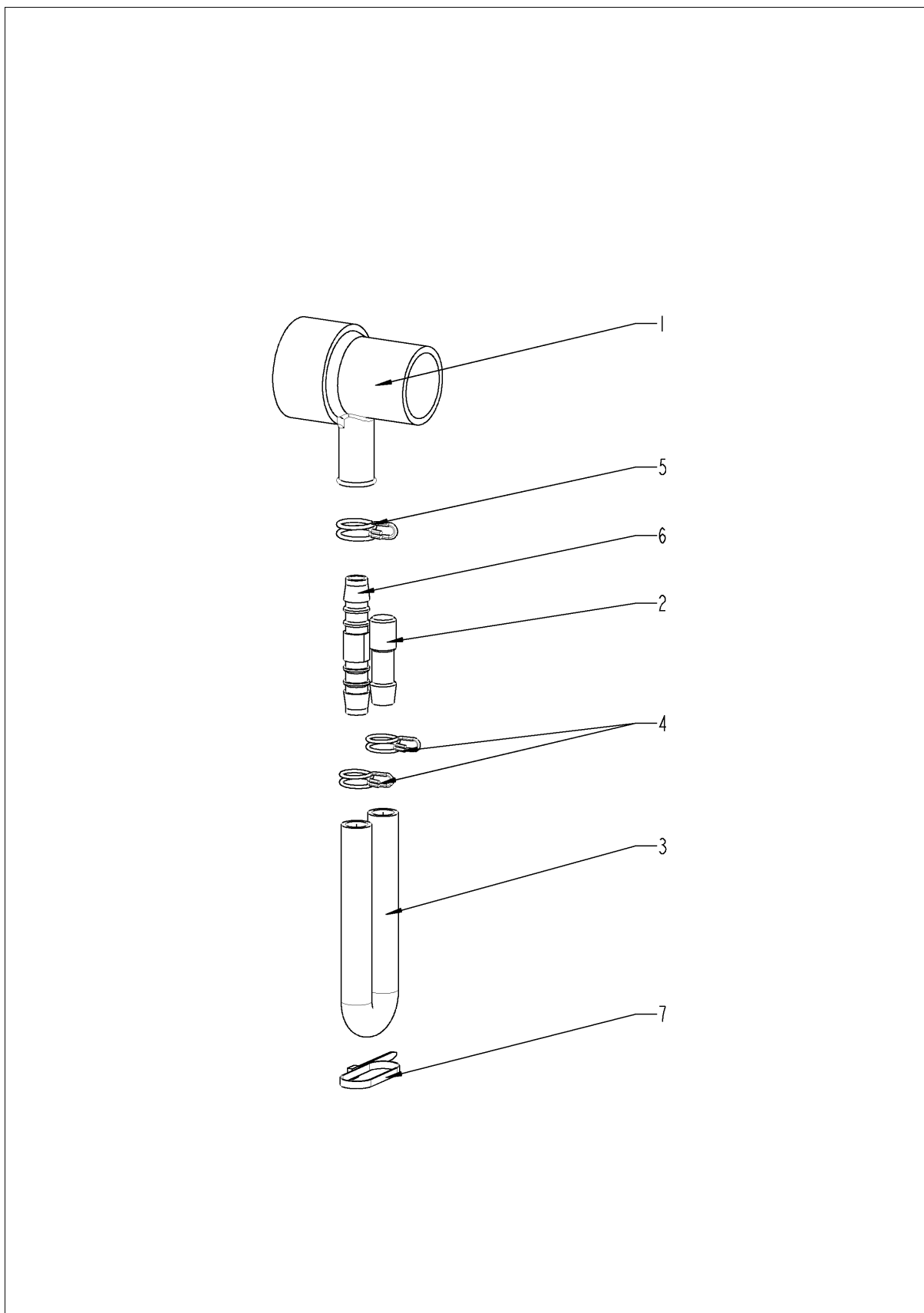
Парогенератор



Парогенератор

Поз.	Артикул	Описание	Кол-во
1	44.00.937	Парогенератор с теплоизоляцией	1
2	10.00.709	Шестигранная гайка М6 с буртиком	2
3	44.01.332	ТЭН парогенератора	1
6	44.00.280	Уплотнение ТЭНа парогенератора+вставки электрода уровня воды	1
7	10.00.709	Шестигранная гайка М6 с буртиком	5
16	2066.0519	Хомут Ø35,6мм	1
17	2066.0526	Хомут ø46мм	1
18	44.00.207	Насос парогенератора	1
19	1006.0762	Винт с шестигранной головкой М6х10	2
20	44.01.201	Крепеж насоса парогенератора	1
21	10.00.709	Шестигранная гайка М6 с буртиком	2
22	44.01.219	Сливной шланг парогенератора	1
23	2066.0518	Хомут 30мм	2
24	40.04.105	Термопара парогенератора *В5*	1
26	10.00.414	Кабельный захват, черный, 120°	1
27	1104.0122	Шестигранная комбинированная гайка М4	1
28	2112.1006	Шланг подачи пара Ø50х50мм	1
30	2066.0504	Хомут 40-60мм	1
31	2066.0504	Хомут 40-60мм	1
33	44.00.280	Уплотнение ТЭНа парогенератора+вставки электрода уровня воды	1
34	2920.1300	Вставка электрода уровня воды	1
35	10.00.709	Шестигранная гайка М6 с буртиком	4
36	44.01.417	Электрод уровня воды 90 мм	1
37	44.01.168	Крепежный уголок парогенератора	2
A	8354.1320	Горловина соединения насоса в сборе	1

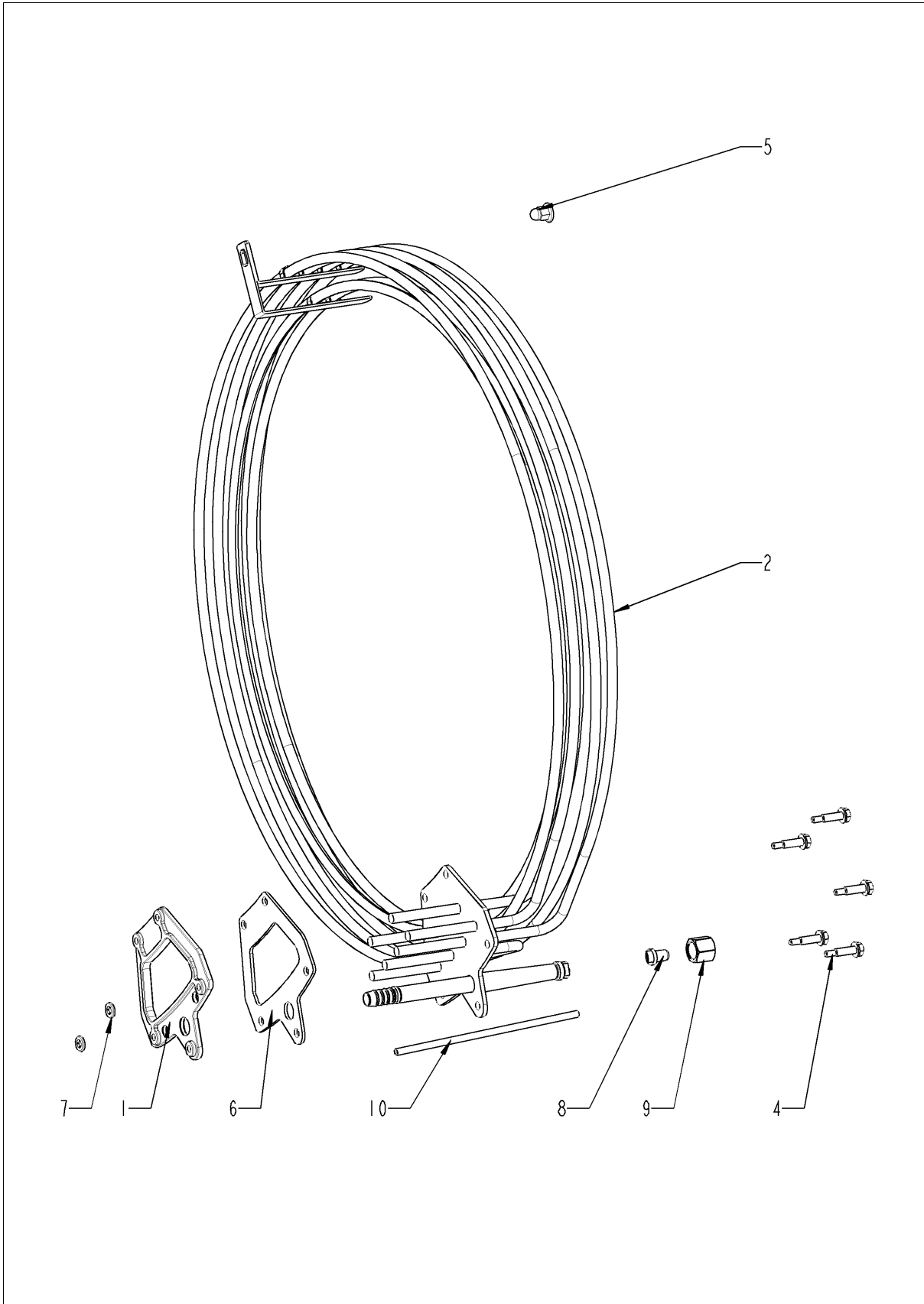
Горловина соединения насоса



Горловина соединения насоса

Поз.	Артикул	Описание	Кол-во
1	2118.1000	Горловина соединения насоса	1
2	2120.1259	Заглушка 10мм	1
3	2110.1008	Силиконовая трубка \varnothing 10x2мм	1
4	2066.0527	Хомут \varnothing 14mm	2
5	2066.0530	Хомут \varnothing 16.4mm	1
6	2062.0331	Соединительный шланг высокого давления GS 10	1
7	4005.0101	Пластиковая застежка 145 мм	1

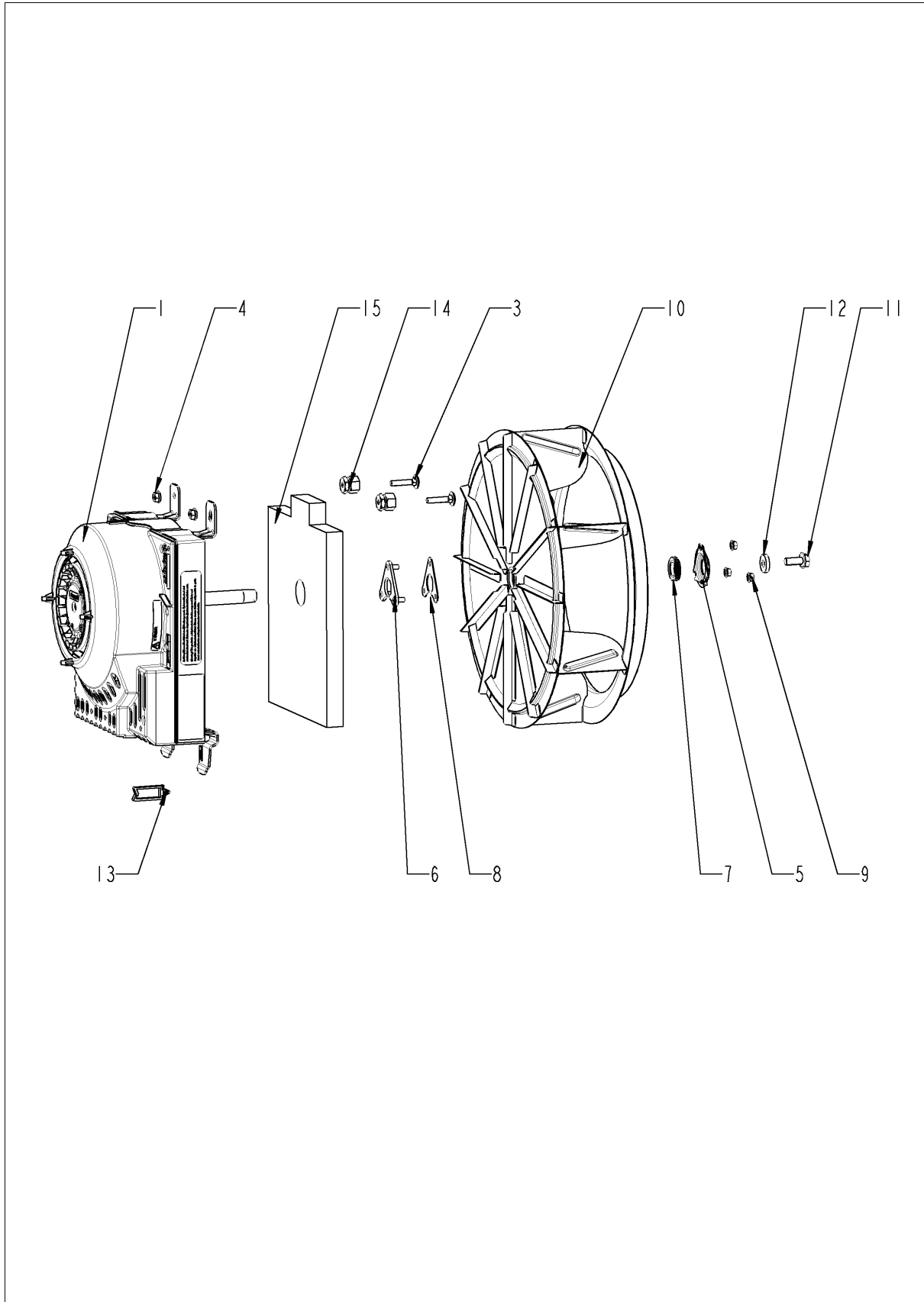
ТЭНы рабочей камеры



ТЭНы рабочей камеры

Поз.	Артикул	Описание	Кол-во
1	40.03.411	Контрфланец ТЭНа	1
2	40.03.292	ТЭН	1
4	10.00.109	Винт с шестигранной головкой M5x23	5
5	10.01.076	Накидная гайка M5*A2	1
6	40.03.414	Уплотнение ТЭНа	1
7	1107.0103	Крепежная шайба $\varnothing 3$	2
8	50.00.844	Форсунка увлажнения	1
9	50.00.846	Соединительная гайка M12x13.2 N	1
10	50.01.721	Труба, пластик 4,5x0,75x178мм	1

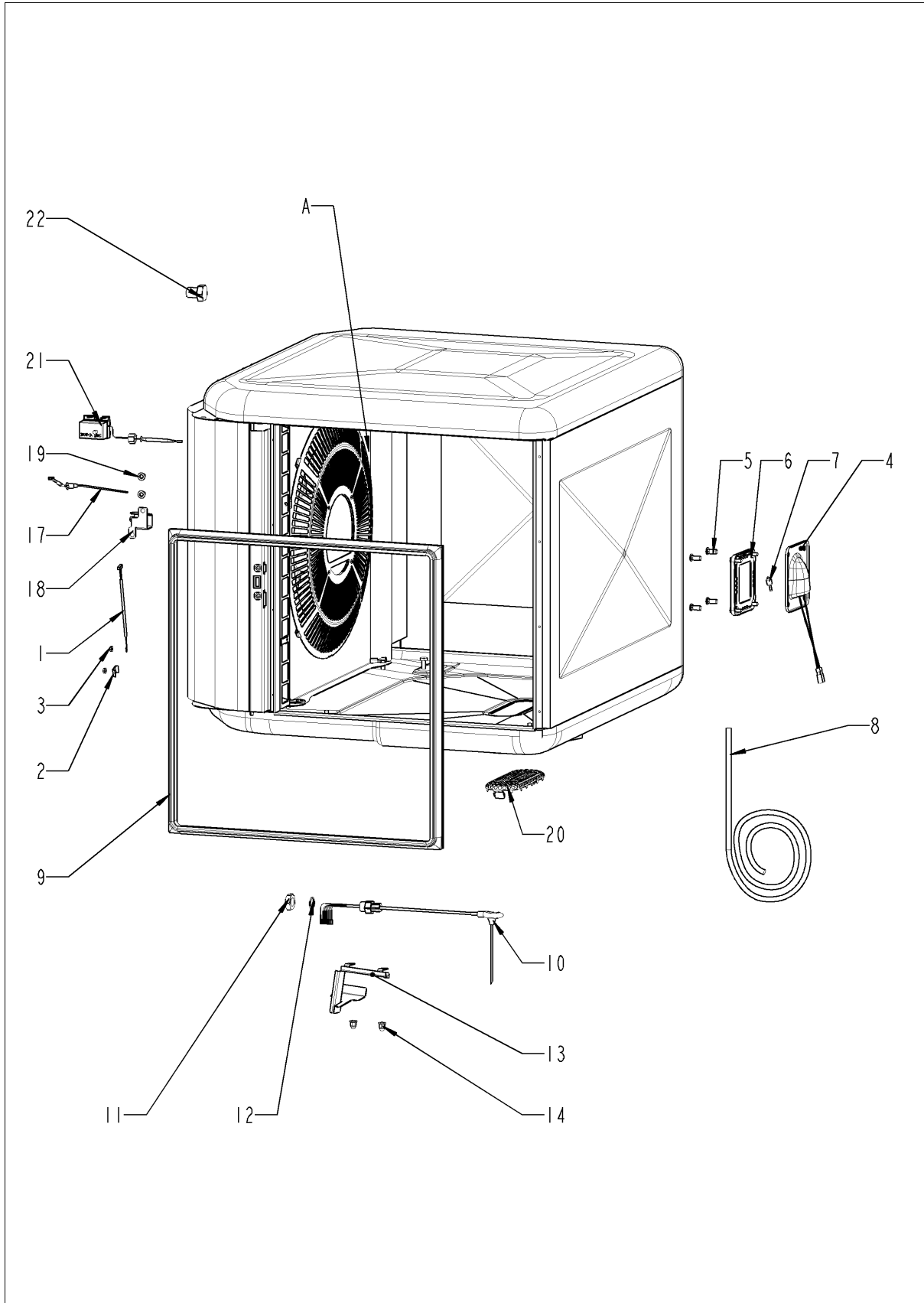
Мотор и крыльчатка вентилятора



Мотор и крыльчатка вентилятора

Поз.	Артикул	Описание	Кол-во
1	40.03.378	Мотор вентилятора с сальником	1
3	10.01.049	Болт с грибовидной головкой и квадратной шейкой 6x30	4
4	10.00.709	Шестигранная гайка М6 с буртиком	2
5	22.00.721	Фланец сальника вала мотора	1
6	22.00.722	Приёмная стойка сальника	1
7	22.00.985	Сальник вала мотора D15	1
8	22.01.196	Графитовое уплотнение стойки фланца	1
9	10.01.065	Шестигранная гайка М5	3
10	22.00.828	Крыльчатка вентилятора	1
11	10.00.936	Винт с шестигранной головкой М8x20	1
12	1308.0162	Шайба А8,4	1
13	10.00.111	Кабельный зажим длинный	3
15	20.01.755	Изоляция для монтажной пластины мотора	1

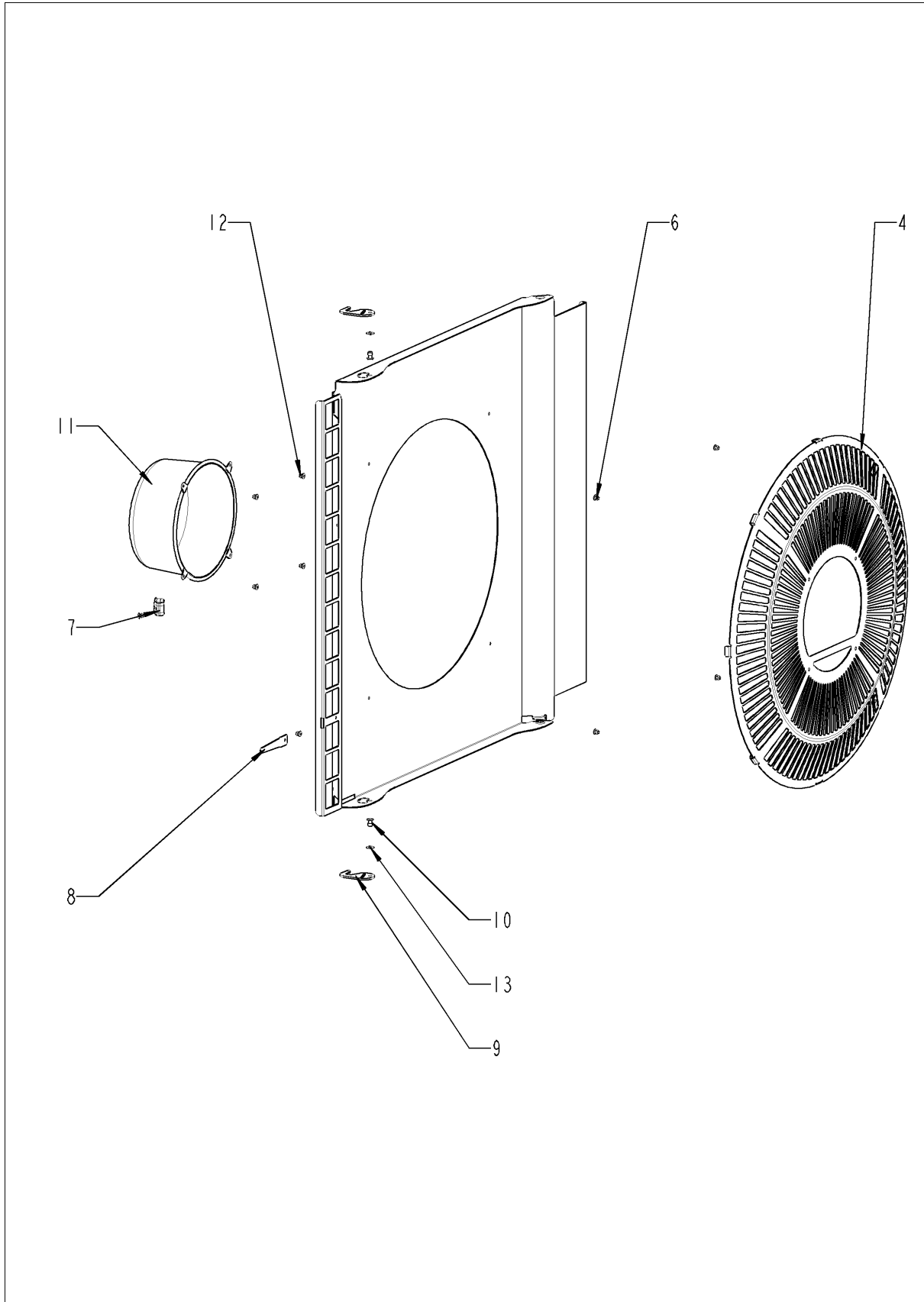
Рабочая камера



Рабочая камера

Поз.	Артикул	Описание	Кол-во
1	40.00.290	Термопара регулятора влажности *B4*	1
2	10.00.087	Прижимная планка датчика	1
3	10.00.100	Самозажимная шестигранная гайка M4	1
4	40.00.098	Отражатель внутреннего освещения	1
5	10.01.429	Заклепочная гайка M5 с прокладкой	4
6	40.00.091	Установочная рамка со стеклом и уплотнениями	1
7	40.03.994	Галогеновая лампа рабочей камеры 300°C	1
8	40.04.362	Электропроводка внутреннего освещения	1
9	20.02.550	Уплотнение двери	1
10	40.04.097	Термокерн	1
11	10.00.612	Шестигранная гайка M16, плоская	1
12	1315.0104	Шайба медная 16x20x1,5	1
13	40.04.373	Экран датчика температуры сердцевины	1
14	10.01.076	Накидная гайка M5*A2	2
17	40.04.096	Термопара рабочей камеры B1	1
18	40.03.782	Защитная пластина термопары рабочей камеры	1
19	10.01.076	Накидная гайка M5*A2	2
20	54.01.117	Сливная решетка	1
21	40.01.482	Аварийный термостат рабочей камеры 365°C	1
22	3014.0327	Шестигранная гайка M10x1,0	1
A	22.00.740	Завихритель	1

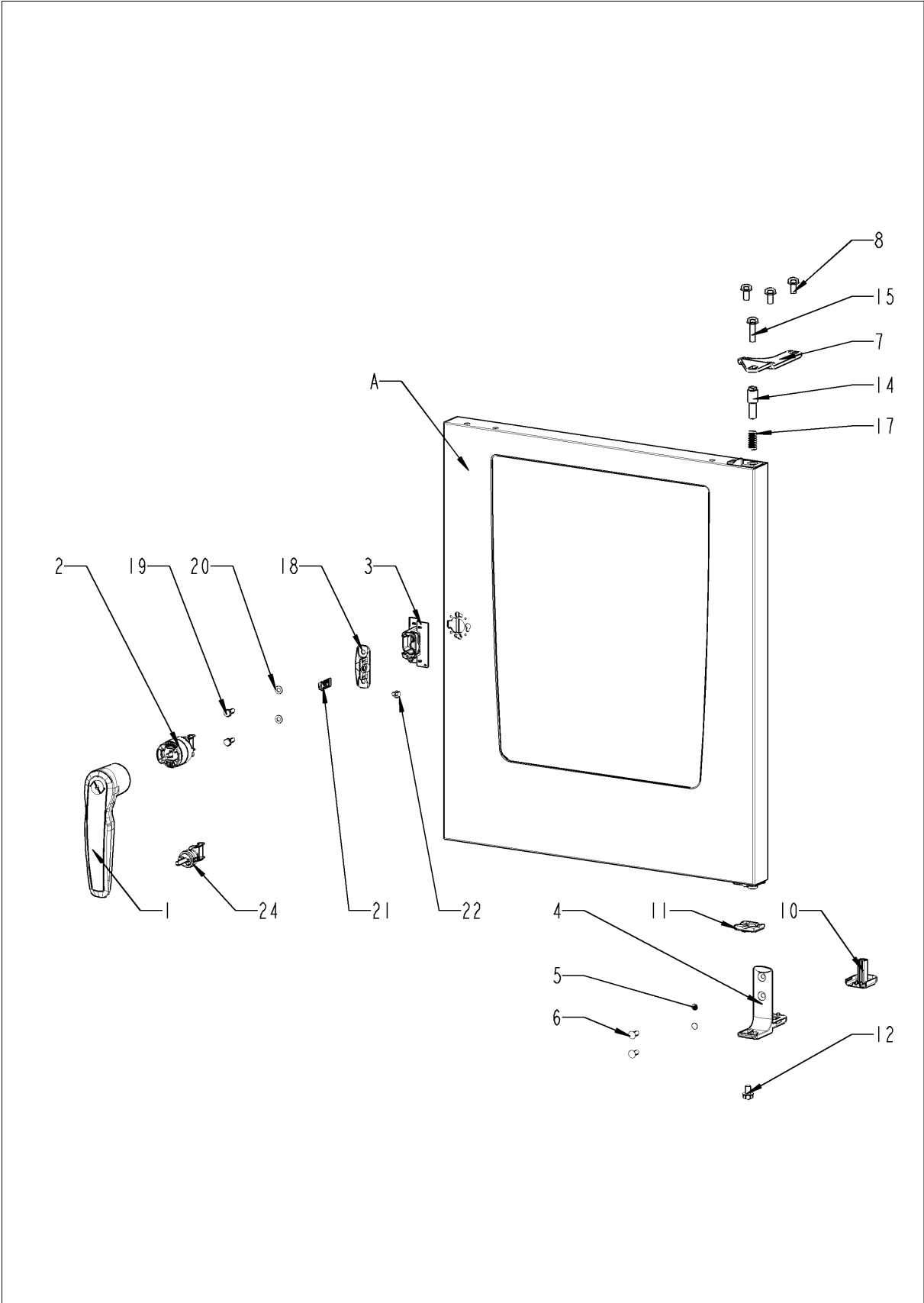
Завихритель



Завихритель

Поз.	Артикул	Описание	Кол-во
4	22.00.730	Hand protection	1
6	10.00.515	Заклепка 3.2x5 A4	4
7	40.03.780	Фиксатор кабеля термокерна	1
8	22.00.491	Трубка для термокерна	1
9	2760.1370	Крючок-фиксатор решетки вентилятора	2
10	1604.0167	Заклепка 4x10	3
11	22.00.361	Вытяжка завихрителя	1
12	10.00.515	Заклепка 3.2x5 A4	4
13	10.00.744	Шайба A4,3 *A4	2

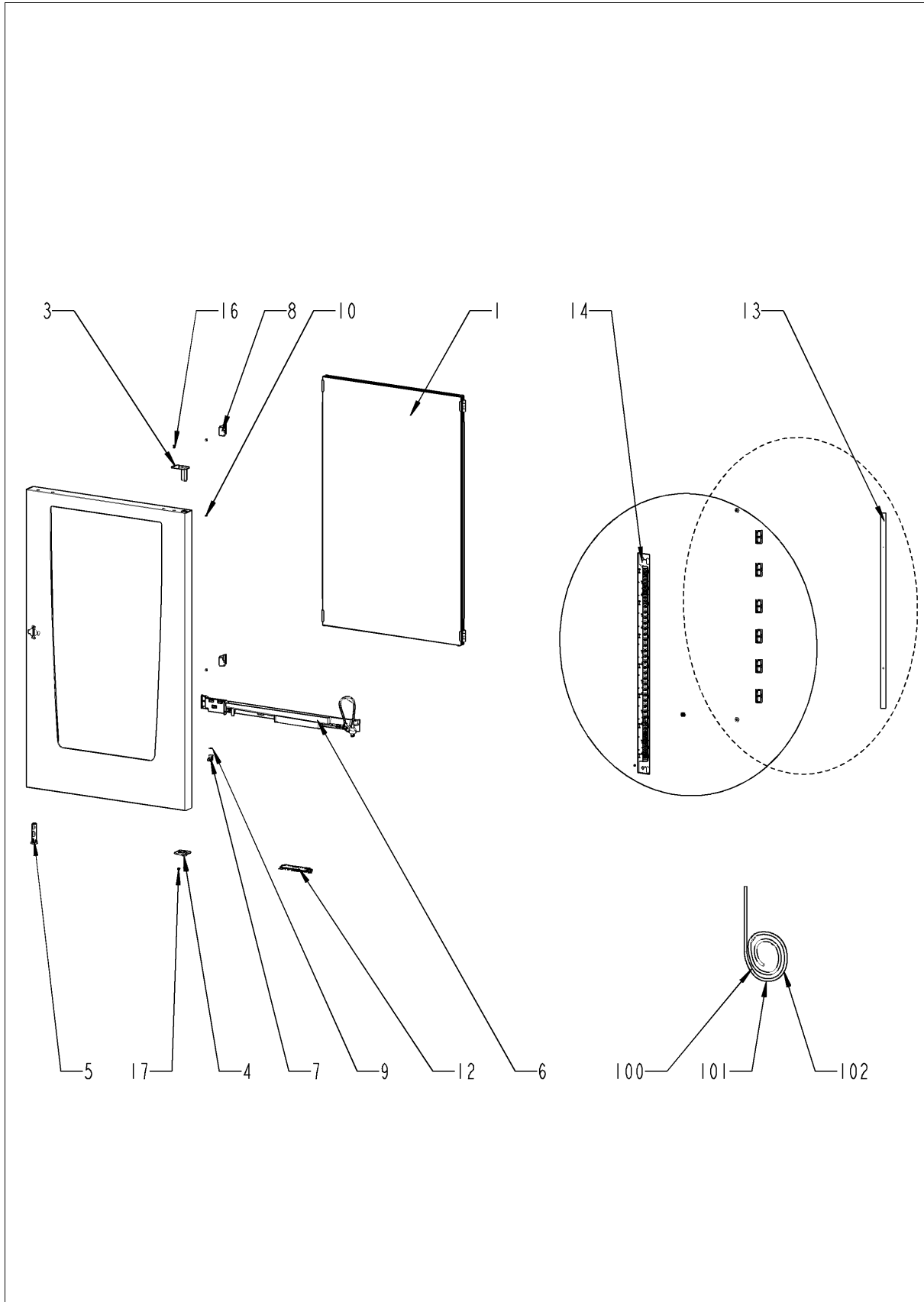
Дверь



Дверь

Поз.	Артикул	Описание	Кол-во
1	24.02.923	Рукоятка двери	1
2	24.03.041	Замок двери с пружинным болтом	1
3	24.03.184	Крышка замка	1
4	24.02.814	Нижний кронштейн двери	1
5	10.00.090	Колпачок для винта Torx T30	2
6	1006.1962	Винт с потайной головкой Torx M6x16	2
7	24.00.133	Верхний кронштейн двери	1
8	1008.0768	Декоративный винт M8x16	3
10	24.02.967	Кабельное защитник	1
11	24.02.951	Ось двери	1
12	10.01.527	Винт с шестигранной головкой M8x12	1
14	24.03.040	Ось дверная	1
15	1008.0769	Декоративный винт M8x30	1
17	2001.0109	Пружина сжатия	1
18	24.02.958	Кронштейн защелки двери	1
19	1006.0760	Винт с шестигранной головкой M6x16	2
20	1306.0120	Шайба A6,4	2
21	24.02.959	Защелка	1
22	24.02.960	Стопорный зубчатый винт M5x6	1
24	24.03.288	Пружинная скоба дверного замка	1
A	24.03.086	Дверь *Level illumination*	1

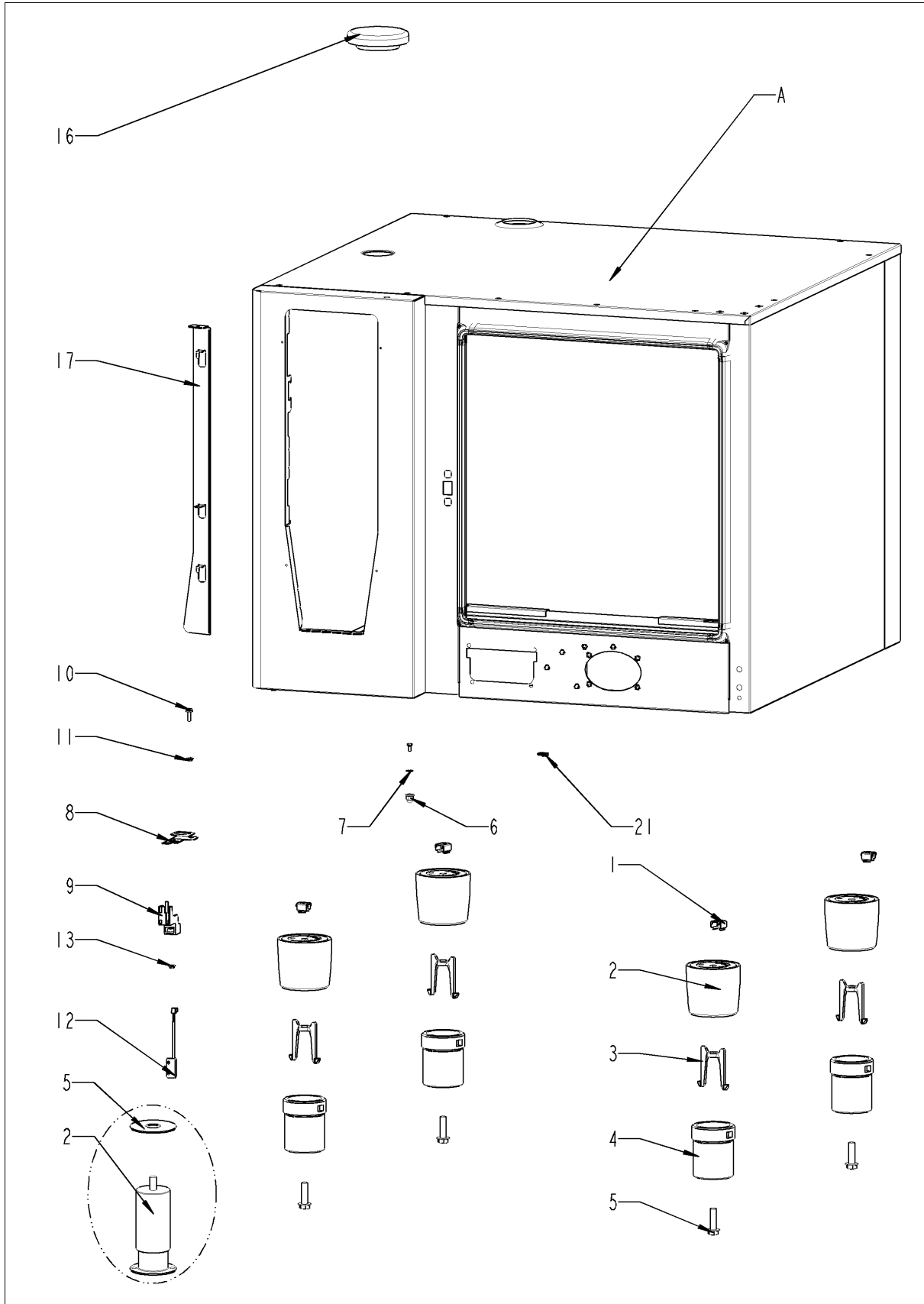
Дверь



Дверь

Поз.	Артикул	Описание	Кол-во
1	87.01.410	Комплект стеклянных панелей	1
3	24.03.052	Втулка верхней оси двери	1
4	24.02.966	Установочная ось двери	1
5	24.00.502	Магнит с фиксатором	1
6	87.01.428	Коллектор конденсата двери	1
7	24.03.056	Slide bush for door	1
8	24.03.060	Фиксатор стекла рабочей камеры	2
9	24.03.057	Abrasion protection for glide socket	1
10	24.03.062	Крышка двери	1
12	42.00.193	Плата интерфейса шины A8	1
13	87.01.371	Светодиодная лента, левая / правая	2
14	87.01.366	Светодиодная оптика	2
16	10.00.890	Заклепка 4x10	1
17	10.00.904	Заклепка В4x8	2
100	40.05.301	Кабель, освещение W40	1
101	40.05.300	Кабель, освещение W45	1
102	40.05.299	Кабель, освещение W46	1

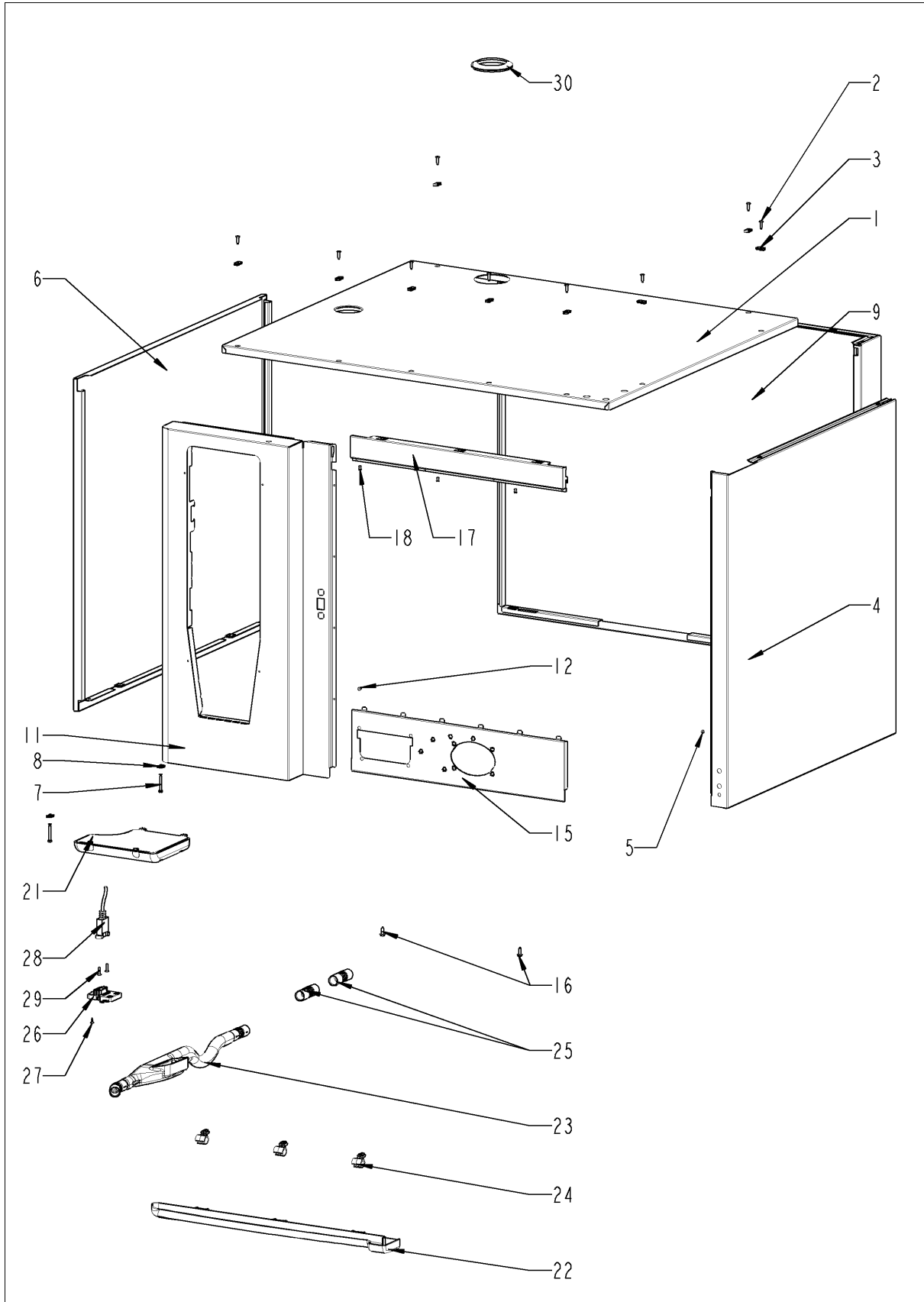
Внешний корпус



Внешний корпус

Поз.	Артикул	Описание	Кол-во
1	1110.0800	Каркасная гайка M10	4
2	12.00.205	Верхняя часть подставки	1
3	12.00.516	Поворотный фиксатор нижней части подставки	1
4	12.01.133	Нижняя часть подставки	4
5	10.00.975	Винт с шестигранной головкой M10x35	1
6	10.00.745	Гайка накидная M6*A2	1
7	1206.0120	Шайба-гровер A6,4	1
8	12.00.950	Кронштейн датчика контакта двери	1
9	16.01.146	Кронштейн датчика контакта двери	1
10	1006.0760	Винт с шестигранной головкой M6x16	1
12	40.04.342	Датчик контакта двери 0.45м	1
13	1105.0123	Шестигранная гайка M4	1
16	22.00.767	Крышка вентиляционного отверстия	1
17	16.02.870	Механизм открытия вставки панели	1
21	1104.0820	Фиксирующая гайка 4,2мм	2
A		Exterior шкаф	1

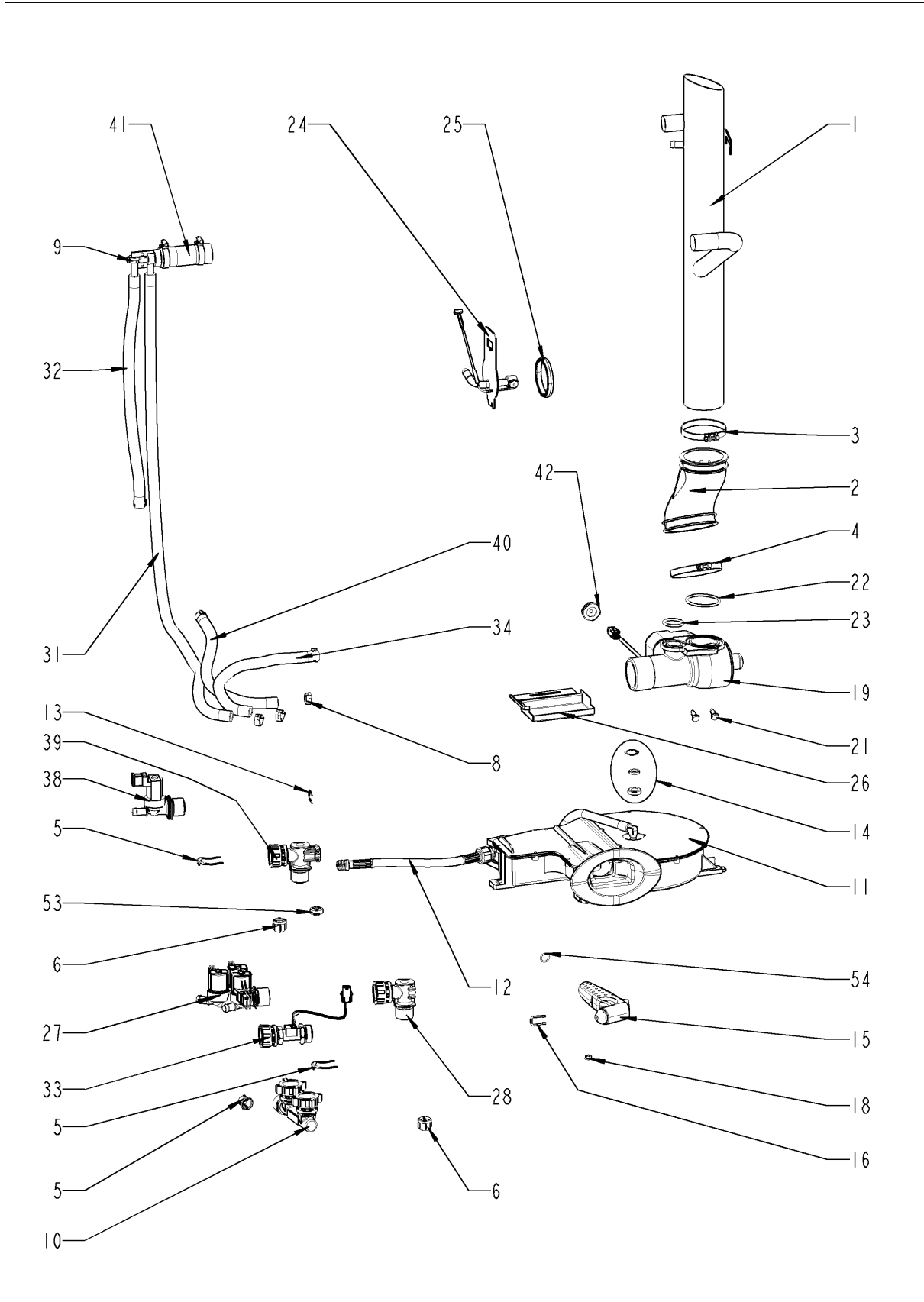
Внешний корпус



Внешний корпус

Поз.	Артикул	Описание	Кол-во
1	16.02.152	Верхняя панель	1
2	1003.2265	Самонарезной винт с потайной головкой 4,2x16	9
3	1104.0820	Фиксирующая гайка 4,2мм	7
4	16.00.135	Правая боковая панель	1
5	1603.0166	Заклепка 3.2x7.9 CNS высаженная	4
6	16.00.136	Левая боковая панель	1
7	10.00.992	Самонарезной шестигранный винт В4,2x32	2
8	1104.0820	Фиксирующая гайка 4,2мм	2
9	16.01.924	Задняя панель	1
11	16.02.667	Передняя панель	1
12	1603.0166	Заклепка 3.2x7.9 CNS высаженная	4
15	16.01.488	Нижняя перекладина	1
16	1004.2160	Самонарезной винт с шестигранной головкой 4,2x16	2
17	16.00.180	Верхняя перекладина	1
18	1603.0166	Заклепка 3.2x7.9 CNS высаженная	4
21	40.02.684	Воздушный фильтр	1
22	50.00.286	Желоб для конденсата	1
23	50.01.191	Водоотводная труба с втулкой	1
24	50.00.296	Фиксатор желоба для сбора конденсата	3
25	50.00.303	Втулка желоба конденсата	2
26	16.00.329	Крышка USB-интерфейса	1
27	10.00.103	Винт EJOT 3.5x10	1
28	40.04.046	Кабель интерфейса USB 1.0 м	1
29	10.00.460	Винт EJOT 3,5x14	2
30	16.01.748	Уплотнение вентиляционной трубы d=63mm	1

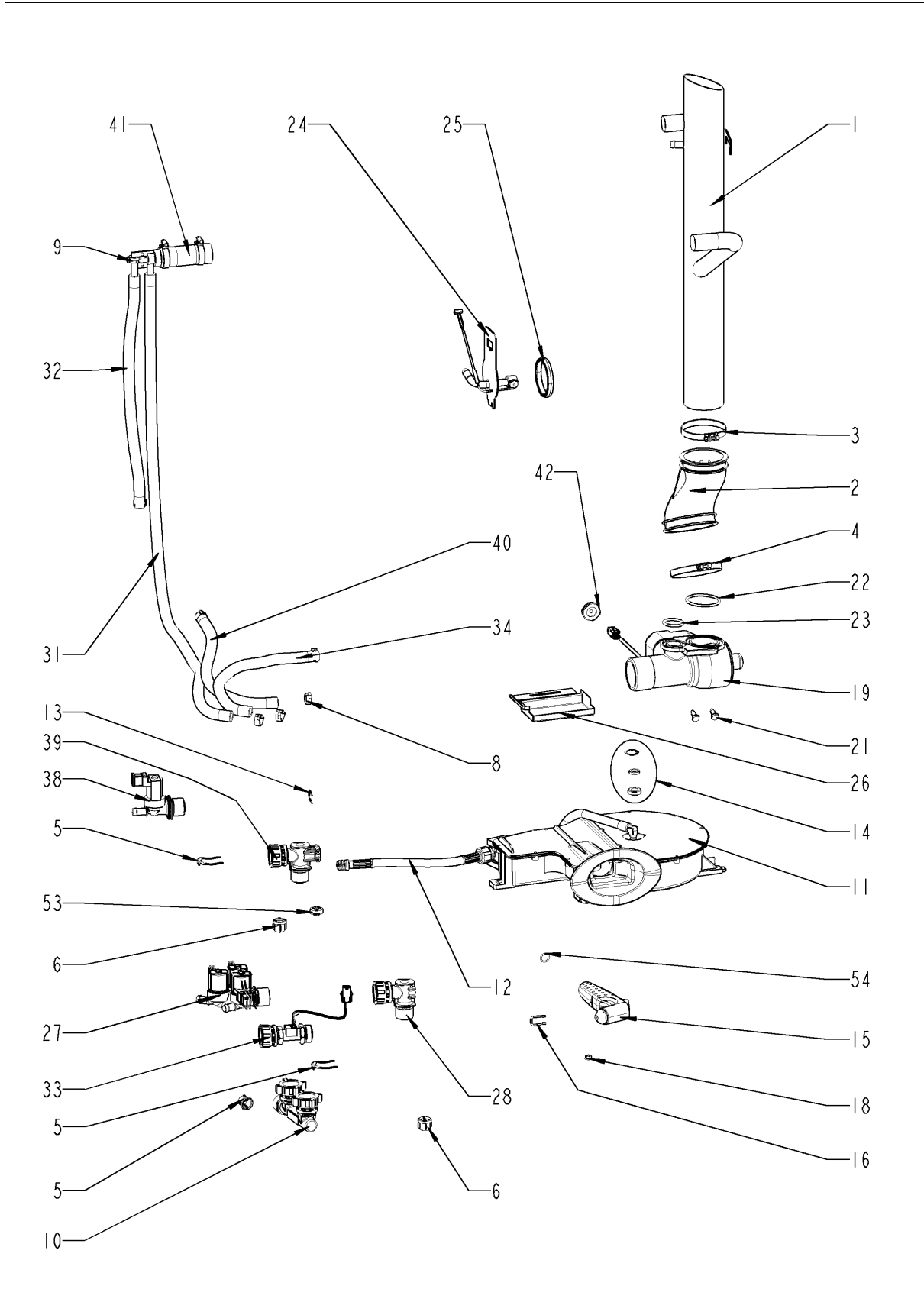
Подача воды



Подача воды

Поз.	Артикул	Описание	Кол-во
1	54.00.736	Вентиляционный кожух	1
2	54.01.141	Резиновый соединительный патрубок вентиляционной трубы	1
3	10.01.261	Хомут 66мм	1
4	10.01.262	Хомут 76мм	1
5	50.00.086	Стопорная планка распределителя воды	1
6	1900.0202	Фильтр грубой очистки воды	2
8	2066.0205	Хомут 8-16x9мм SW 7мм	2
9	2066.0205	Хомут 8-16x9мм SW 7мм	2
10	50.00.313	T-образный штуцер подвода воды	1
11	50.01.606	Катушка душа	1
12	50.01.213	Шланг подачи воды катушки душа	1
13	50.00.085	Скоба соединения для катушки душа	1
14	87.00.417	Ремкомплект уплотнений катушки душа 01/2004	1
15	50.00.282	Ручной душ черный	1
16	50.00.156	Фиксатор рукоятки душа	1
17	10.01.004	Винт с плоскоконической головкой MLF A2 M6x20	1
18	1105.0121	Шестигранная гайка M5 с гальваническим покрытием	1
19	56.00.618	Сливной шаровый клапан	1
21	10.00.449	Винт с плоско-выпуклой головкой Torx M6x16	2
22	10.00.511	Уплотнительное кольцо шарового клапана 46x3.5	1
23	10.00.512	Уплотнительное кольцо шарового клапана 26x3.5	1
24	54.01.148	Крышка коллектора с форсункой и термопарой B2	1
25	54.01.168	Уплотнение крышки коллектора	1
26	54.01.191	Поддон	1
27	50.01.050	Трехвентильный электромагнитный клапан	1
28	50.00.071	Распределитель воды горизонтальный	1
31	2067.0050	Трубка высокого давления d10mm	.935
32	2067.0050	Трубка высокого давления d10mm	.395
33	50.01.640	Датчик системы диагностики уровня накипи	1
34	2067.0050	Трубка высокого давления d10mm	.43
38	50.01.146	Одновентильный электромагнитный клапан Y2	1
39	50.00.070	Распределитель воды горизонтальный	1
40	2067.0050	Трубка высокого давления d10mm	.31
41	8354.1304	Выпускной клапан парогенератора	1
42	2022.0101	Уплотнительное кольцо 8мм	1
53	1900.0102	Регулятор расхода красный 5 л/мин	1

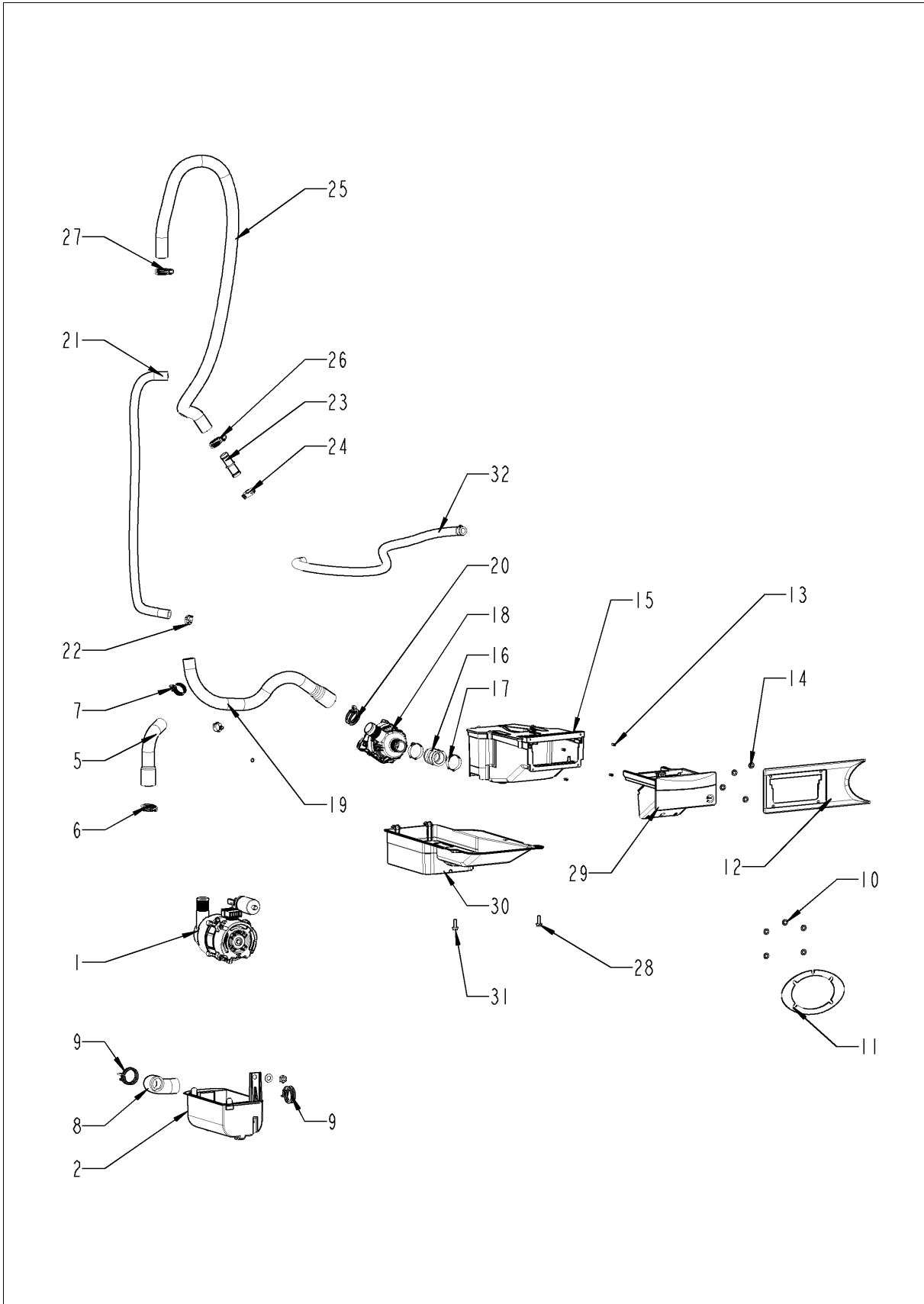
Подача воды



Подача воды

Поз.	Артикул	Описание	Кол-во
54	50.00.554	Уплотнительное кольцо для ручного душа 11x2мм	2

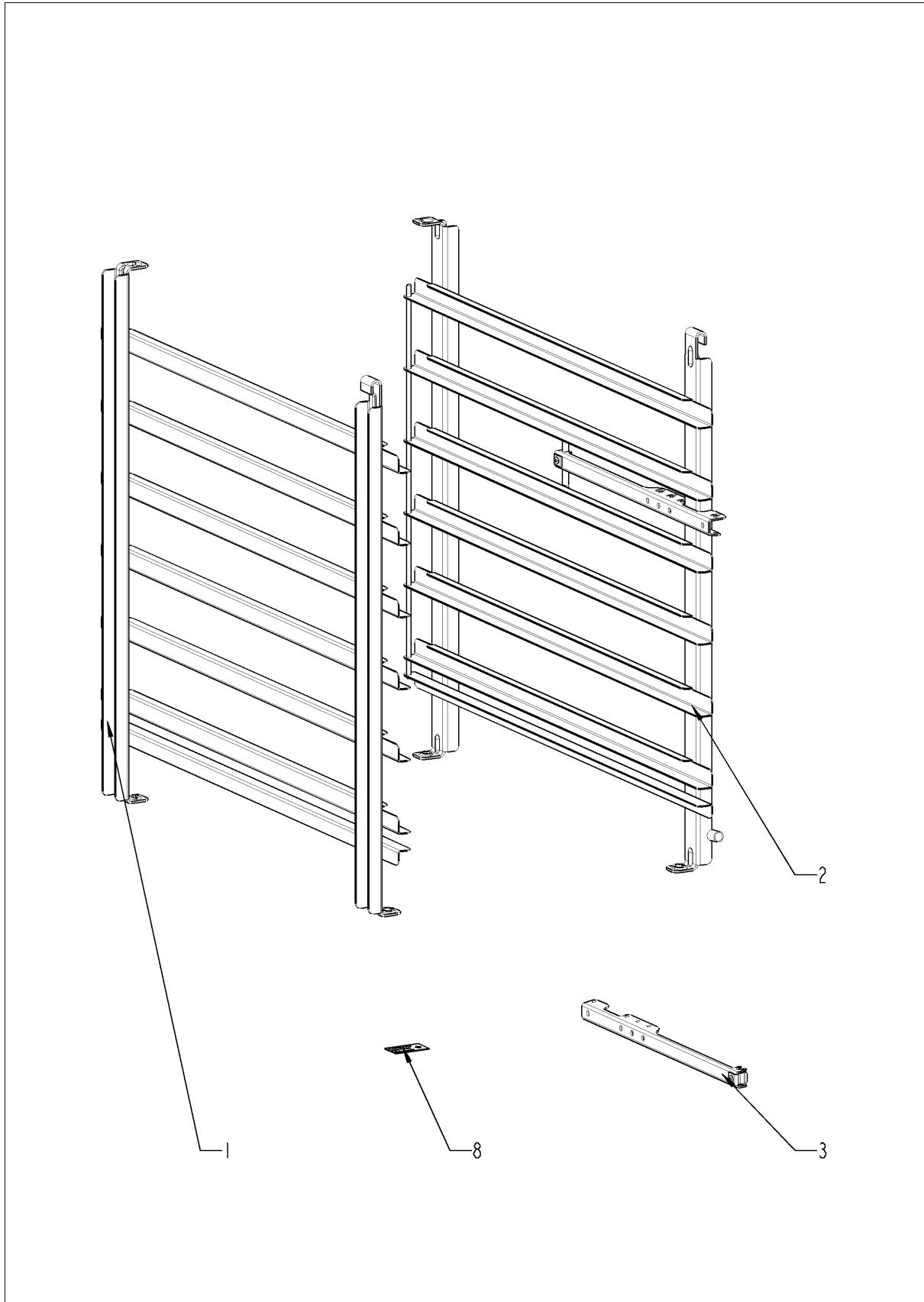
Система CleanJet + Care



Система CleanJet + Care

Поз.	Артикул	Описание	Кол-во
1	56.00.153	Насос очистки UP30	1
2	12.00.319	Установочный короб	1
5	56.00.166	Шланг высокого давления очистки	1
6	2066.0518	Хомут 30мм	1
7	2066.0521	Хомут 27мм	1
8	56.00.605	Всасывающий шланг	1
9	2066.0518	Хомут 30мм	2
10	1107.0100	Крепежная шайба $\varnothing 4$	5
11	50.00.754	Пластиковый кожух для ручного душа с изоляционной лентой , чёрный	1
12	56.00.417	Рамка для лотка CareControl	1
13	10.00.980	Винт EJOT K30x10	4
15	56.00.492	Контейнер чистящих средств, линия SCC 61-102	1
16	56.00.462	Соединительная муфта контейнера и насоса Care	1
17	10.00.984	Хомут CLIC d=27.5mm	2
18	56.00.451	Насос CareControl DPS 35	1
19	56.00.534	Шланг 1 подачи раствора Care	1
20	2066.0518	Хомут 30мм	1
21	2067.0164	Трубка высокого давления $\varnothing 10$ мм длина 650мм	1
22	10.00.873	Хомут CLIC d=15.5mm	1
23	56.00.537	Труба для Шланг раствора Care	1
24	10.00.983	Хомут CLIC d=23mm	1
25	56.00.457	Шланг 2 подачи раствора Care	1
26	10.00.605	Хомут $\varnothing 25.3$	1
27	10.00.979	Хомут кабеля D=22	1
28	1005.2000	Стопорный зубчатый винт M5x8	1
29	56.00.402	Ящик Care контейнер	1
30	56.00.375	Крышка для насоса	1
31	10.00.989	Заклепка с винтом	2
32	2067.0050	Трубка высокого давления d10mm	.65

Стандартный аксессуар



Стандартный аксессуар

Поз.	Артикул	Описание	Кол-во
1	60.61.382	Прикрепляющ на петлях оставленный шкаф 61	1
2	60.61.383	Прикреплять на петлях шкаф право 61	1
3	60.71.022	Позиционирующая планка термокерна	1
8	10.01.193	Комплект наклеек линия	1

Индекс

Артикул	Описание	Страница
24.03.057	Abrasion protection for glide socket	27
40.03.322	Contactora assembly	9
22.00.730	Hand protection	23
42.00.128	SD-карта памяти 4 Гб	7
24.03.056	Slide bush for door	27
40.01.329	Аварийный термостат парогенератора 183°C	9
40.01.482	Аварийный термостат рабочей камеры 365°C	9, 21
10.01.049	Болт с грибовидной головкой и квадратной шейкой 6x30	19
40.04.115	Вентилятор охлаждения	7
54.00.736	Вентиляционный кожух	33
24.00.133	Верхний кронштейн двери	25
16.02.152	Верхняя панель	31
16.00.180	Верхняя переключатель	31
12.00.205	Верхняя часть подставки	29
10.00.460	Винт EJOT 3,5x14	31
10.00.103	Винт EJOT 3.5x10	31
10.00.980	Винт EJOT K30x10	37
10.00.061	Винт с плоско-выпуклой головкой Torx T20 M4x12	7
10.01.266	Винт с плоско-выпуклой головкой Torx T20 10,5mm	7
10.00.365	Винт с плоско-выпуклой головкой Torx M3x20	9
10.00.449	Винт с плоско-выпуклой головкой Torx M6x16	33
10.01.004	Винт с плоскоконической головкой MLF A2 M6x20	33
1006.1962	Винт с потайной головкой Torx M6x16	25
10.01.527	Винт с шестигранной головкой M8x12	25
10.00.109	Винт с шестигранной головкой M5x23	17
1006.0762	Винт с шестигранной головкой M6x10	13
1006.0760	Винт с шестигранной головкой M6x16	25, 29
10.00.936	Винт с шестигранной головкой M8x20	19
10.00.975	Винт с шестигранной головкой M10x35	29
22.00.850	Внешний патрубок датчика дифференциального давления	11
50.01.191	Водоотводная труба с втулкой	31
40.02.684	Воздушный фильтр	31

Индекс

Артикул	Описание	Страница
56.00.605	Всасывающий шланг	37
87.01.301	Вставка панели управления с декоративной накладкой *RAT*	5
2920.1300	Вставка электрода уровня воды	13
40.02.512	Вставкодержатель 2полюсный	9
24.03.052	Втулка верхней оси двери	27
50.00.303	Втулка желоба конденсата	31
8354.1304	Выпускной клапан парогенератора	33
22.00.361	Вытяжка завихрителя	23
10.00.745	Гайка накидная М6*А2	29
40.03.994	Галогеновая лампа рабочей камеры 300°С	21
40.00.404	Генератор импульсов	5
2118.1000	Горловина соединения насоса	15
8354.1320	Горловина соединения насоса в сборе	13
22.01.196	Графитовое уплотнение стойки фланца	19
3017.1011	Датчик давления регулятора влажности Huba 401	11
40.04.342	Датчик контакта двери 0.45м	29
50.01.640	Датчик системы диагностики уровня накипи	33
24.03.086	Дверь *Level illumination*	25
1008.0768	Декоративный винт М8х16	25
1008.0769	Декоративный винт М8х30	25
40.03.928	Динамик в сборе	7
40.04.954	Жгут кабеля управления	9
50.00.286	Желоб для конденсата	31
22.00.740	Завихритель	21
2120.1259	Заглушка 10мм	15
16.01.924	Задняя панель	31
10.00.515	Заклепка 3.2х5 А4	23
1603.0166	Заклепка 3.2х7.9 CNS высаженная	31
10.00.890	Заклепка 4х10	27
1604.0167	Заклепка 4х10	23
10.00.904	Заклепка В4х8	27
10.00.989	Заклепка с винтом	7, 37

Индекс

Артикул	Описание	Страница
10.01.429	Заклепочная гайка М5 с прокладкой	21
24.03.041	Замок двери с пружинным болтом	25
24.02.959	Защелка	25
40.03.782	Защитная пластина термопары рабочей камеры	21
20.01.755	Изоляция для монтажной пластины мотора	19
40.03.467	Кабель "контактор - плата интерфейса А1"	5
40.03.515	Кабель данных "плата интерфейса А1 - дисплей TFT"	5
40.03.516	Кабель данных "плата интерфейса А1 - процессор"	5
40.04.046	Кабель интерфейса USB 1.0 м	31
8801.0134	Кабель питания 5x2,5мм ² 3м	7
40.03.995	Кабель шины передачи данных 0.85 м	7
40.05.297	Кабель, освещение W11	7
40.05.301	Кабель, освещение W40	27
40.05.300	Кабель, освещение W45	27
40.05.299	Кабель, освещение W46	27
40.04.331	Кабель-адаптер для Сливной шаровый клапан	9
24.02.967	Кабельное защитник	25
10.00.111	Кабельный зажим длинный	11, 19
10.00.414	Кабельный захват, черный, 120°	13
1110.0800	Каркасная гайка М10	29
50.01.606	Катушка душа	33
22.00.725	Клапан контроля влажности в сборе	11
40.05.260	Клемма WKFN 6 D1/2/35 серая	9
40.05.274	Клемма заземления WKFN 16 SL/35	9
40.04.639	Клемма серая WKFN 6/35	9
40.05.278	Клемма синяя WKFN10/35	9
40.03.660	Кожух вентилятора	7
87.01.428	Коллектор конденсата двери	27
10.00.090	Колпачок для винта Torx T30	25
10.01.193	Комплект наклеек линия	39
87.01.410	Комплект стеклянных панелей	27
22.00.525	Комплект шлангов датчика дифференциального давления	11

Индекс

Артикул	Описание	Страница
40.03.257	Конвертер 230В AC 24В DC	7
40.03.667	Контактор В&J К3-10А10 190 R	9
56.00.492	Контейнер чистящих средств, линия SCC 61-102	37
40.03.411	Контрфланец ТЭНа	17
22.00.882	Крепеж датчика давления	11
44.01.201	Крепеж насоса парогенератора	13
40.03.372	Крепеж радиатора охлаждения реле SSR	7
40.03.404	Крепежная опора трансформатора	9
1107.0103	Крепежная шайба $\varnothing 3$	17
1107.0100	Крепежная шайба $\varnothing 4$	37
44.01.168	Крепежный уголок парогенератора	13
16.02.865	Кромка уплотнения вставки панели	5
12.00.950	Кронштейн датчика контакта двери	29
16.01.146	Кронштейн датчика контакта двери	29
24.02.958	Кронштейн защелки двери	25
22.00.828	Крыльчатка вентилятора	19
16.00.329	Крышка USB-интерфейса	31
22.00.767	Крышка вентиляционного отверстия	11, 29
24.03.062	Крышка двери	27
56.00.375	Крышка для насоса	37
24.03.184	Крышка замка	25
40.05.279	Крышка клеммы APFN 6 D1/2/35	9
54.01.148	Крышка коллектора с форсункой и термпарой В2	33
16.02.889	Крышка платы управления с уплотнением	5
2760.1370	Крючок-фиксатор решетки вентилятора	23
16.00.136	Левая боковая панель	31
24.00.502	Магнит с фиксатором	27
40.03.931	Малый радиатор охлаждения 2 реле SSR	7
16.02.870	Механизм открытия вставки панели	29
40.03.312	Монтажное основание платы	7
40.03.378	Мотор вентилятора с сальником	19
10.01.076	Накидная гайка М5*А2	17, 21

Индекс

Артикул	Описание	Страница
56.00.451	Насос CareControl DPS 35	37
56.00.153	Насос очистки UP30	37
44.00.207	Насос парогенератора	13
24.02.814	Нижний кронштейн двери	25
16.01.488	Нижняя перекладина	31
12.01.133	Нижняя часть подставки	29
50.01.146	Одновентильный электромагнитный клапан Y2	33
24.02.951	Ось двери	25
24.03.040	Ось дверная	25
40.00.098	Отражатель внутреннего освещения	21
44.00.937	Парогенератор с теплоизоляцией	13
16.02.667	Передняя панель	31
4005.0101	Пластиковая застежка 145 мм	15
40.03.732	Пластиковая застежка 160 мм	7
50.00.754	Пластиковый кожух для ручного душа с изоляционной лентой , чёрный	37
42.00.112	Плата дисплея TFT	5
42.00.081	Плата интерфейса A1	5
42.00.193	Плата интерфейса шины A8	27
42.00.261	Плата управления	7
42.00.224	Плата электропитания для поуровневой подсветки	7
12.00.516	Поворотный фиксатор нижней части подставки	29
54.01.191	Поддон	33
60.71.022	Позиционирующая планка термомокерна	39
16.00.135	Правая боковая панель	31
4001.0224	Предохранитель 6.35x32мм	9
22.00.722	Приёмная стойка сальника	19
10.00.087	Прижимная планка датчика	21
60.61.383	Прикреплять на петлях шкаф право 61	39
60.61.382	Прикрепляющ на петлях оставленный шкаф 61	39
40.02.965	Проводка кабеля, клапан соленоида/СЧ-nasos	9
2001.0109	Пружина сжатия	25

Индекс

Артикул	Описание	Страница
24.03.288	Пружинная скоба дверного замка	25
56.00.417	Рамка для лотка CareControl	37
50.00.071	Распределитель воды горизонтальный	33
50.00.070	Распределитель воды горизонтальный	33
1900.0102	Регулятор расхода красный 5 л/мин	33
54.01.141	Резиновый соединительный патрубок вентиляционной трубы	33
87.00.417	Ремкомплект уплотнений катушки душа 01/2004	33
24.02.923	Рукоятка двери	25
16.02.062	Рукоятка диска набора	5
50.00.282	Ручной душ черный	33
22.00.985	Сальник вала мотора D15	19
40.00.306	Сальник кабеля	7
10.00.100	Самозажимная шестигранная гайка M4	21
1003.2265	Самонарезной винт с потайной головкой 4,2x16	31
1004.2160	Самонарезной винт с шестигранной головкой 4,2x16	31
10.00.992	Самонарезной шестигранный винт V4,2x32	31
87.01.371	Светодиодная лента, левая / правая	27
87.01.366	Светодиодная оптика	27
2110.1008	Силиконовая трубка \varnothing 10x2мм	15
50.00.085	Скоба соединения для катушки душа	33
54.01.117	Сливная решетка	21
56.00.618	Сливной шаровый клапан	33
22.00.961	Сливной шланг клапана контроля влажности	11
44.01.219	Сливной шланг парогенератора	13
50.00.846	Соединительная гайка M12x13.2 N	17
56.00.462	Соединительная муфта контейнера и насоса Care	37
2062.0331	Соединительный шланг высокого давления GS 10	15
50.00.086	Стопорная планка распределителя воды	33
24.02.960	Стопорный зубчатый винт M5x6	25
1005.2000	Стопорный зубчатый винт M5x8	37
50.00.313	Т-образный штуцер подвода воды	33
40.01.589	Твердотельное реле	7

Индекс

Артикул	Описание	Страница
40.04.097	Термокерн	21
40.04.105	Термопара парогенератора *B5*	13
40.04.096	Термопара рабочей камеры B1	21
40.00.290	Термопара регулятора влажности *B4*	21
40.03.348	Трансформатор T1	9
50.01.050	Трехвентильный электромагнитный клапан	33
22.00.914	Труба воздуховода	11
56.00.537	Труба для Шланг раствора Care	37
50.01.721	Труба, пластик 4,5x0,75x178мм	17
2067.0050	Трубка высокого давления d10mm	33, 37
2067.0164	Трубка высокого давления ø10мм длина 650мм	37
22.00.491	Трубка для термокерна	23
40.03.292	ТЭН	17
44.01.332	ТЭН парогенератора	13
16.01.748	Уплотнение вентиляционной трубы d=63mm	31
20.02.550	Уплотнение двери	21
54.01.168	Уплотнение крышки коллектора	33
22.00.881	Уплотнение патрубков	11
40.03.414	Уплотнение ТЭНа	17
44.00.280	Уплотнение ТЭНа парогенератора+вставки электрода уровня воды	13
2022.0101	Уплотнительное кольцо 8мм	33
50.00.554	Уплотнительное кольцо для ручного душа 11x2мм	35
22.00.837	Уплотнительное кольцо клапана контроля влажности	11
10.00.512	Уплотнительное кольцо шарового клапана 26x3.5	33
10.00.511	Уплотнительное кольцо шарового клапана 46x3.5	33
24.02.966	Установочная ось двери	27
40.00.091	Установочная рамка со стеклом и уплотнениями	21
12.00.319	Установочный короб	37
50.00.296	Фиксатор желоба для сбора конденсата	31
40.03.780	Фиксатор кабеля термокерна	23
40.03.756	Фиксатор платы управления	7

Индекс

Артикул	Описание	Страница
40.03.533	Фиксатор платы управления	7
50.00.156	Фиксатор рукоятки душа	33
24.03.060	Фиксатор стекла рабочей камеры	27
1104.0820	Фиксирующая гайка 4,2мм	29, 31
1900.0202	Фильтр грубой очистки воды	33
40.02.424	Фильтр электрошумов	9
22.00.721	Фланец сальника вала мотора	19
50.00.844	Форсунка увлажнения	17
10.01.261	Хомут 66мм	33
10.01.262	Хомут 76мм	33
2066.0530	Хомут \varnothing 16.4мм	15
2066.0205	Хомут 8-16x9мм SW 7мм	33
2066.0521	Хомут 27мм	37
2066.0518	Хомут 30мм	13, 37
2066.0504	Хомут 40-60мм	13
10.00.873	Хомут CLIC d=15.5мм	37
10.00.983	Хомут CLIC d=23мм	37
10.00.984	Хомут CLIC d=27.5мм	37
2066.0527	Хомут \varnothing 14мм	11, 15
10.00.605	Хомут \varnothing 25.3	37
2066.0519	Хомут \varnothing 35,6мм	13
2066.0526	Хомут \varnothing 46мм	13
10.00.979	Хомут кабеля D=22	37
1306.0120	Шайба A6,4	25
1308.0162	Шайба A8,4	19
10.00.744	Шайба A4,3 *A4	23
1315.0104	Шайба медная 16x20x1,5	21
1204.0120	Шайба-гровер A4,3	7
1205.0120	Шайба-гровер A5,3	7
1206.0120	Шайба-гровер A6,4	29
3014.0327	Шестигранная гайка M10x1,0	9, 21
1105.0123	Шестигранная гайка M4	29

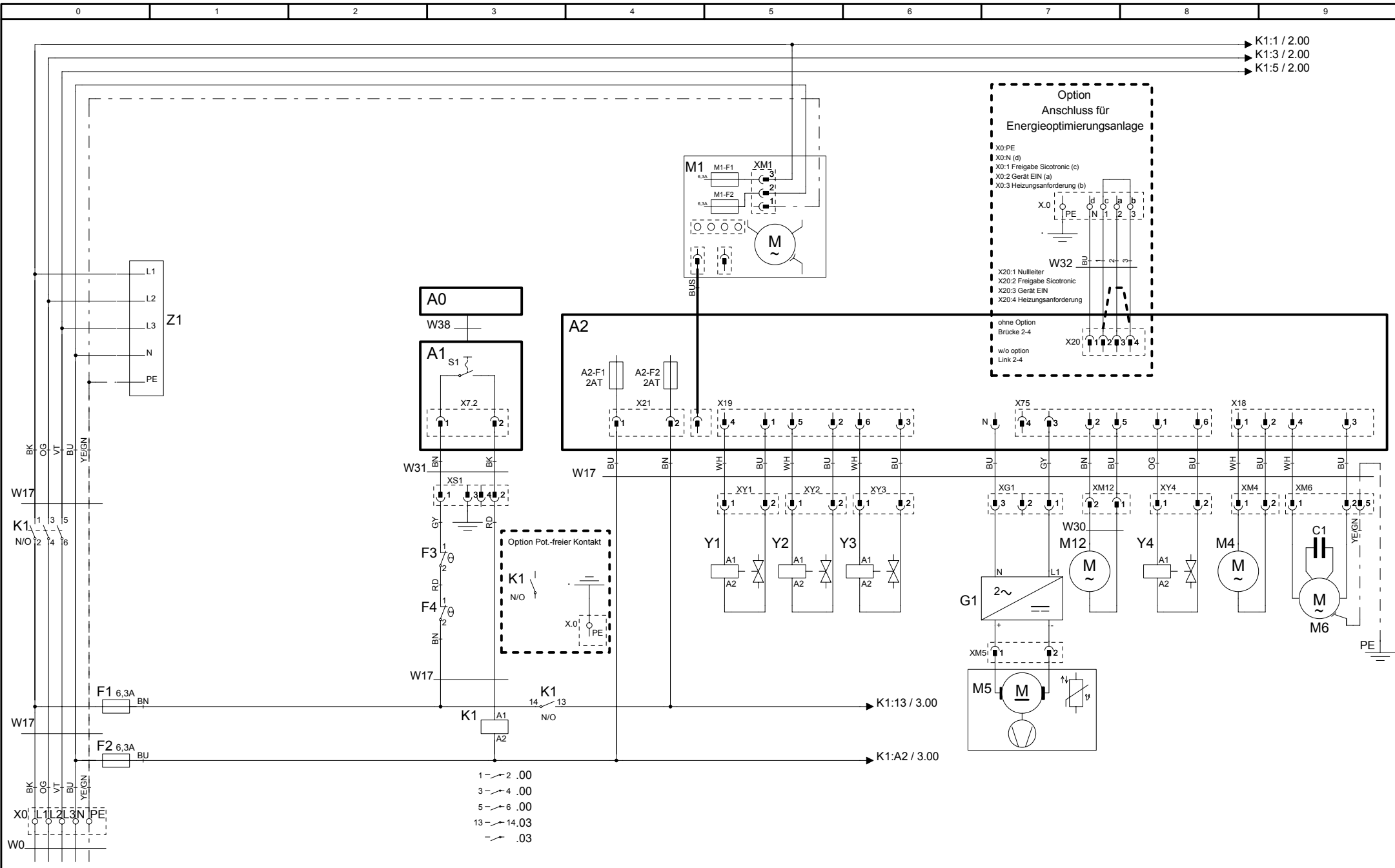
Индекс

Артикул	Описание	Страница
1105.0120	Шестигранная гайка M5	7
10.01.065	Шестигранная гайка M5	9, 19
1105.0121	Шестигранная гайка M5 с гальваническим покрытием	7, 33
10.00.709	Шестигранная гайка M6 с буртиком	13, 19
10.00.612	Шестигранная гайка M16, плоская	21
1104.0122	Шестигранная комбинированная гайка M4	11, 13
56.00.534	Шланг 1 подачи раствора Sage	37
56.00.457	Шланг 2 подачи раствора Sage	37
56.00.166	Шланг высокого давления очистки	37
50.01.213	Шланг подачи воды катушки душа	33
2112.1006	Шланг подачи пара Ø50x50мм	13
40.04.373	Экран датчика температуры сердцевины	21
44.01.417	Электрод уровня воды 90 мм	13
40.04.362	Электропроводка внутреннего освещения	7, 21
56.00.402	Ящик Sage контейнер	37

Deckblatt Elektrische Dokumentation, Cover sheet electrical Documentation

Die Elektrische Dokumentation besteht aus: 1. diesem Deckblatt, 2. dem Schaltplan und 3. der Legende der elektrischen Bauteile
The electric documentation contains: 1. this cover sheet, 2. the wiring diagram and 3. the bill of material (BOM)

Typ Type	SCC WE 61E		
Spannung (SPL) Voltage	3NAC400 V 50/60 Hz		
Deckblatt-Nr. Front Page No.	75-22000	Version	1
Schaltplan Wiring diagram	76-00748	Version	1
Legende Legend electr. components	78-01479	Version	1
Geräteserialnr. Serial number	E61SI1609	Version	1609
Erstellt am Created at	08.06.2016	Ersteller Creator	SCHD
Gültig ab Valid from	27.10.2016	Änderung Modification	20160156

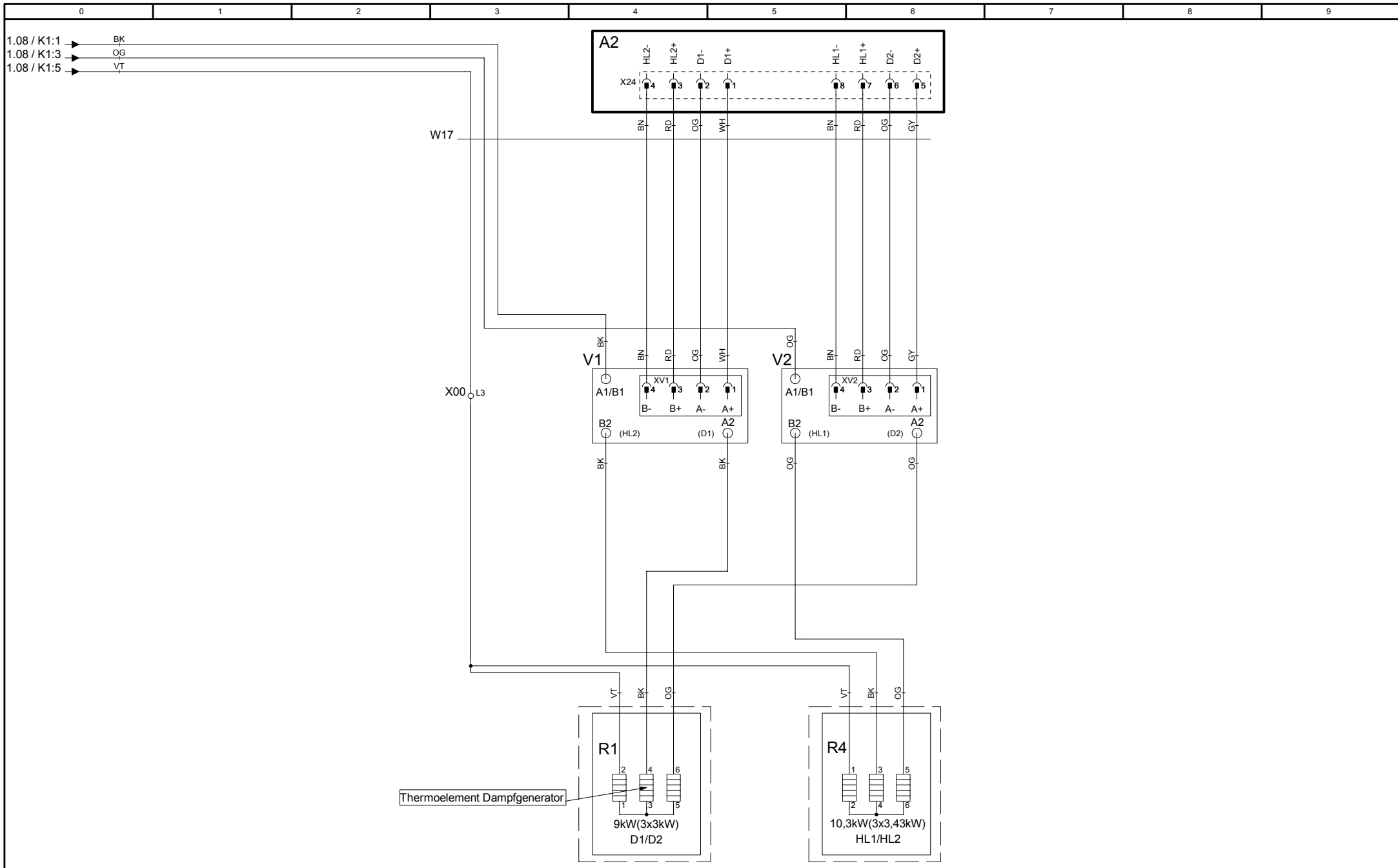


76-00748	1
Version	1

MODUL 1 Leistung/Power

SCC WE 61E 3NAC400 V 50/60 Hz

Erstellt von	HEJA
Datum	27.10.2016
Blatt	1

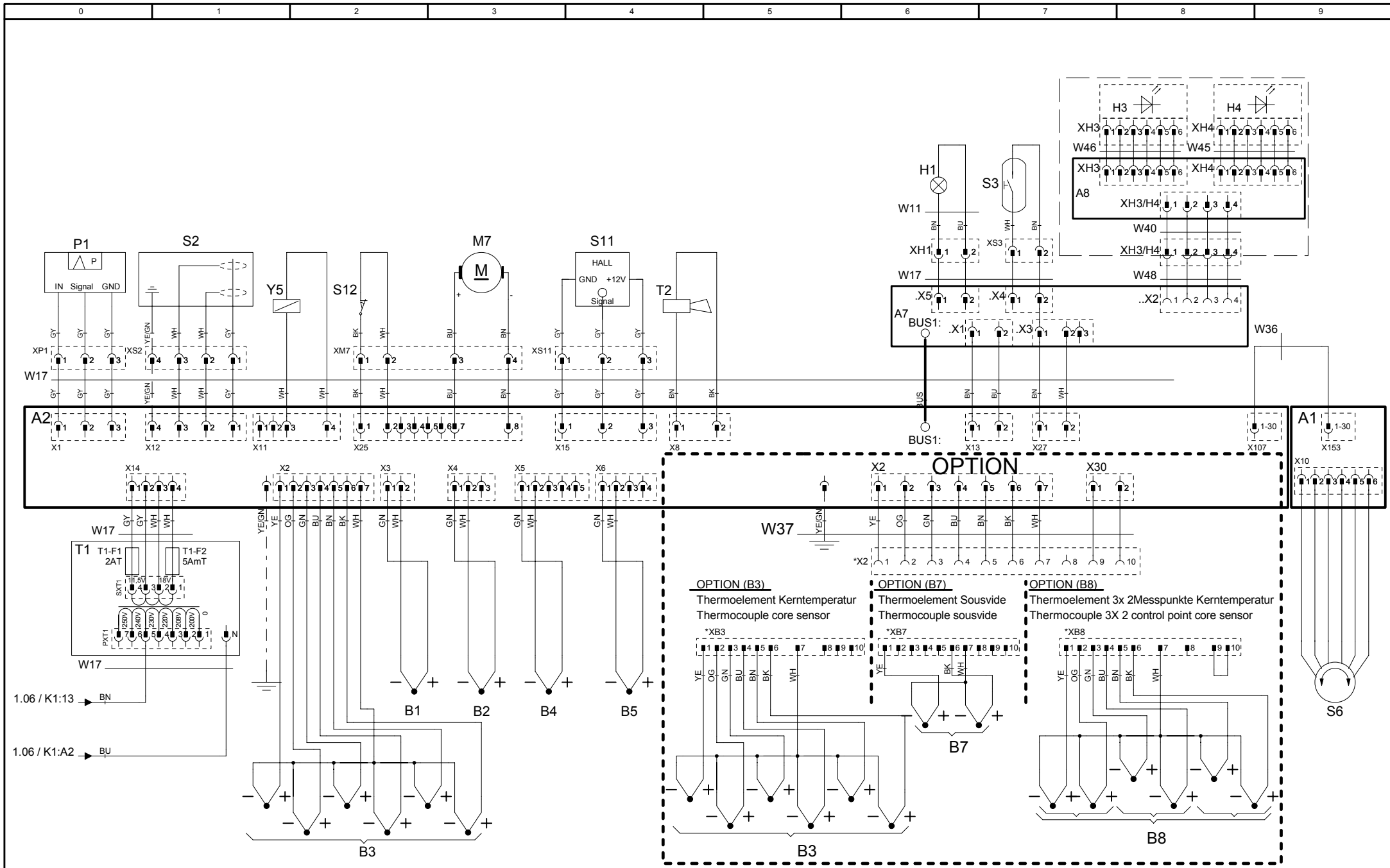


76-00748
Version 1

MODUL 2 Heizung/Heating

SCC WE 61E 3NAC400 V 50/60 Hz

Erstellt von	HEJA
Datum	27.10.2016
Blatt	2



76-00748
Version 1

MODUL 3
Sensoren/Sensors

SCC WE 61E
3NAC400 V 50/60 Hz

Erstellt von	HEJA
Datum	27.10.2016
Blatt	3

Positionsliste
Bill of material

Name Name	Artikelnr. Item number	Artikelbezeichnung	Item description		
-A0	42.00.112	TFT Touch	TFT Touch		
-A1	42.00.081	Interface Platine	Interface PCB		
-A2	42.00.261	CPU SCC WE	CPU SCC WE		
-A2-F1/F2	3019.0120	Sicherung A2 - 2AT	Fuse A2 - 2AT		
-A7	42.00.224	Netzteil Beleuchtung	Power supply lighting		
-A8	42.00.193	Busknoten Tür	Network board door		
-B1	40.04.096	Thermoelement Garraum	Thermocouple interior cabinet		
-B2	54.01.148	Thermoelement Steuerventil	Thermocouple control valve		
-B3	40.04.097	Thermoelement Kerntemperatur	Thermocouple core sensor		
-B4	40.00.290	Thermoelement Feuchte	Thermocouple humidity		
-B5	40.04.105	Thermoelement Dampfgenerator	Thermocouple steam generator		
-F1/F2	4001.0224	Steuersicherung	Control fuse		
-F3	40.01.329	Sicherheitstemperaturbegrenzer DG	Safety thermostat steam generator SG		
-F4	40.01.482	Sicherheitstemperaturbegrenzer 360°C/680°F	Safety thermostat interior cabinet 360°C/680°F		
-G1	40.03.257	Gleichrichter Kühlblüfer	DC converter cooling fan		
-H1	3024.0201	Garraumbeleuchtung	Interior cabinet light		
-H3/H4	42.00.204	Türbeleuchtung LED-Platine	Door lighting LED board		
-K1	40.03.667	Hauptschütz	Main contactor		
-M1	40.03.378	Lüftermotor	Fan motor		
-M12	56.00.451	Pumpe Pflegemittel	Care pump		
-M4	44.00.207	SC-Pumpe	SC-pump		
-M5	40.04.115	Kühlblüfer	Cooling fan		
-M6	56.00.153	CleanJet Pumpe SCC WE	CleanJet pump SCC WE		
-M7	56.00.618	Kugelhahn Ablauf	Drain valve		
-P1	3017.1011	Differenzdrucksensor	Differential pressure sensor		
-R1	44.01.332	Dampfheizkörper	Heating element steam		
-R4	40.03.292	Heißluftheizkörper	Heating element hot air		
-S1	TEXT	Ein/Aus Schalter	ON/OFF switch		
-S11	50.01.640	CDS-Sensor	CDS-sensor		
-S2	44.01.417	Niveauelektrode	Water level electrode		
-S3	40.04.342	Türkontaktschalter	Door contact switch		
Änderungsdatum	27.10.2016	Name	SCC WE 61E	Dokument-Nr.	78-01479
Erzeuger	HEJA	Spannung	3NAC400 V 50/60 Hz	Version	1

Positionsliste
Bill of material

Name Name	Artikelnr. Item number	Artikelbezeichnung	Item description
-S6	40.00.404	Zentrales Einstellrad	Central dial
-T1	40.03.348	Steuertrafo	Control transformer
-T1-F1	3019.0120	Sicherung Steuertrafo T1 2AT	Fuse control transformer T1 2AT
-T1-F2	3019.0114	Sicherung Steuertrafo T1 5AmT	Fuse control transformer T1 5AmT
-T2	40.03.928	SCC WE: Lautsprecher / CMP: Alarmsummer	SCC WE: Speaker / CMP: Buzzer
-V1-V12	40.01.589	Leistungshalbleiter	Solid state relais
-W0	8801.0134	Anschlusskabel	Cable: power supply
-W11	40.04.362	Kabel: Garraumbeleuchtung	Cable: interior cabinet light
-W17	40.04.954	Kabel: Steuerstamm	Cable: control harness
-W30	40.02.965	Kabel: Adapterkabel Pumpe Pflegemittel 61-102	Cable: adapter care pump 61-102
-W31	40.03.467	Kabel: Ein/Aus Schalter	Cable: ON/OFF switch
-W36	40.03.516	Kabel: Interface Platine - CPU SCC WE	Cable: Interface PCB - CPU SCC WE
-W38	40.03.515	Kabel: Interface Platine-TFT Touch	Cable: Interface PCB-TFT Touch
-W40	40.05.301	Kabel: Türbeleuchtung	Cable: door lighting
-W45	40.05.300	Kabel: Option Türbeleuchtung griffseitig	Cable: Option door lighting handle sided
-W46	40.05.299	Kabel: Option Türbeleuchtung scharnierseitig	Cable: Option door lighting hinge sided
-W48	40.05.297	Kabel: Verbindung Platine A7-Tür	Cable: Connection board A7 to door
-Y1/Y3/Y4	50.01.050	Y1: Magnetventil Füllen / SCC WE Y3: Beschwadung / Y4: Pflegemittel	Y1: Solenoid valve filling / SCC WE Y3: moistening / Y4: care
-Y2	50.01.146	Magnetventil Steuerventil	Solenoid valve control valve
-Y5	22.00.725	Klimaventil	Clima valve
-Z1	40.02.424	Entstörfilter/Varistor	Electronic noise filter

Änderungsdatum	27.10.2016	Name	SCC WE 61E	Dokument-Nr.	78-01479
Erzeuger	HEJA	Spannung	3NAC400 V 50/60 Hz	Version	1