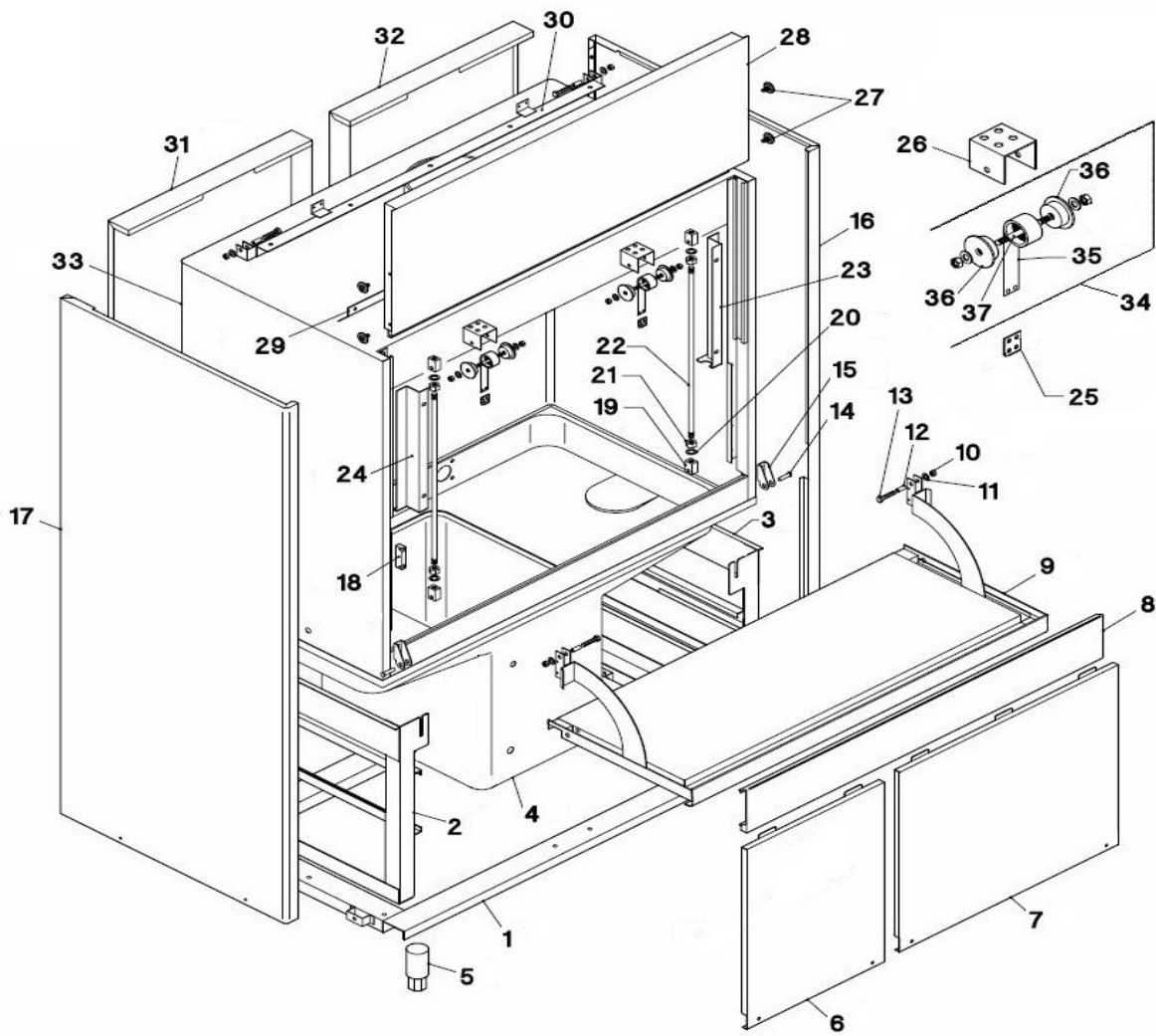


LP67H EVO2 HY-NRG

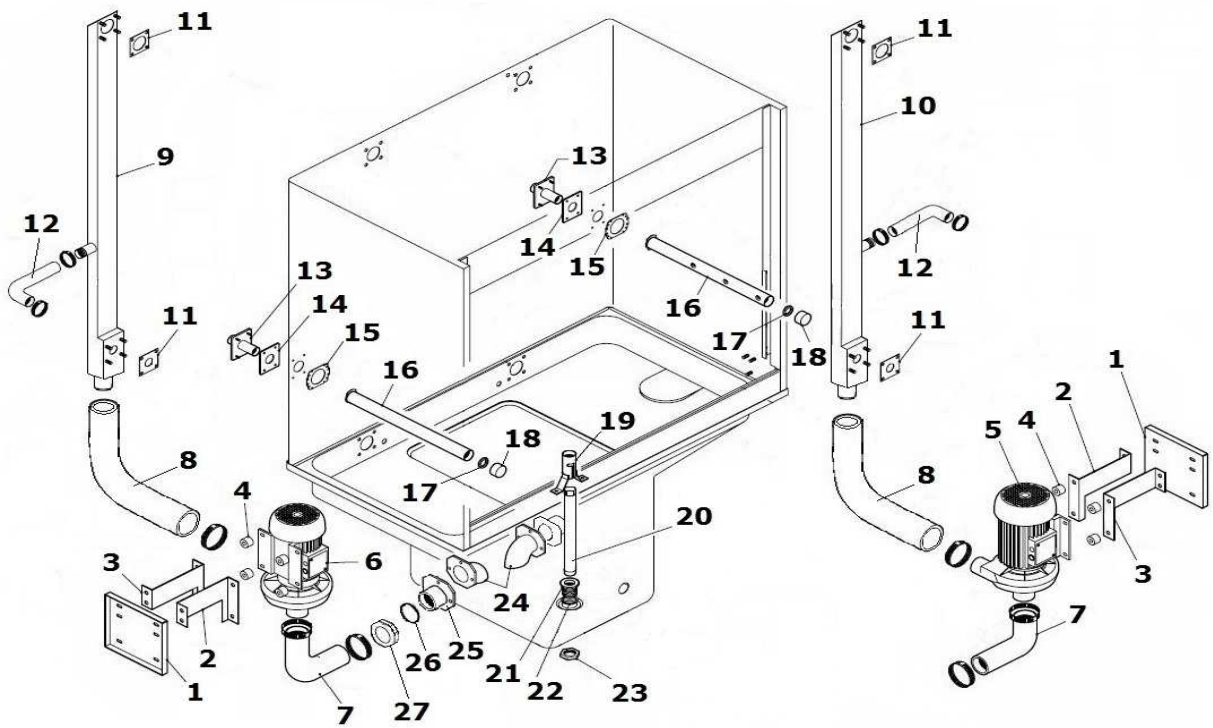
EXPLODED VIEW



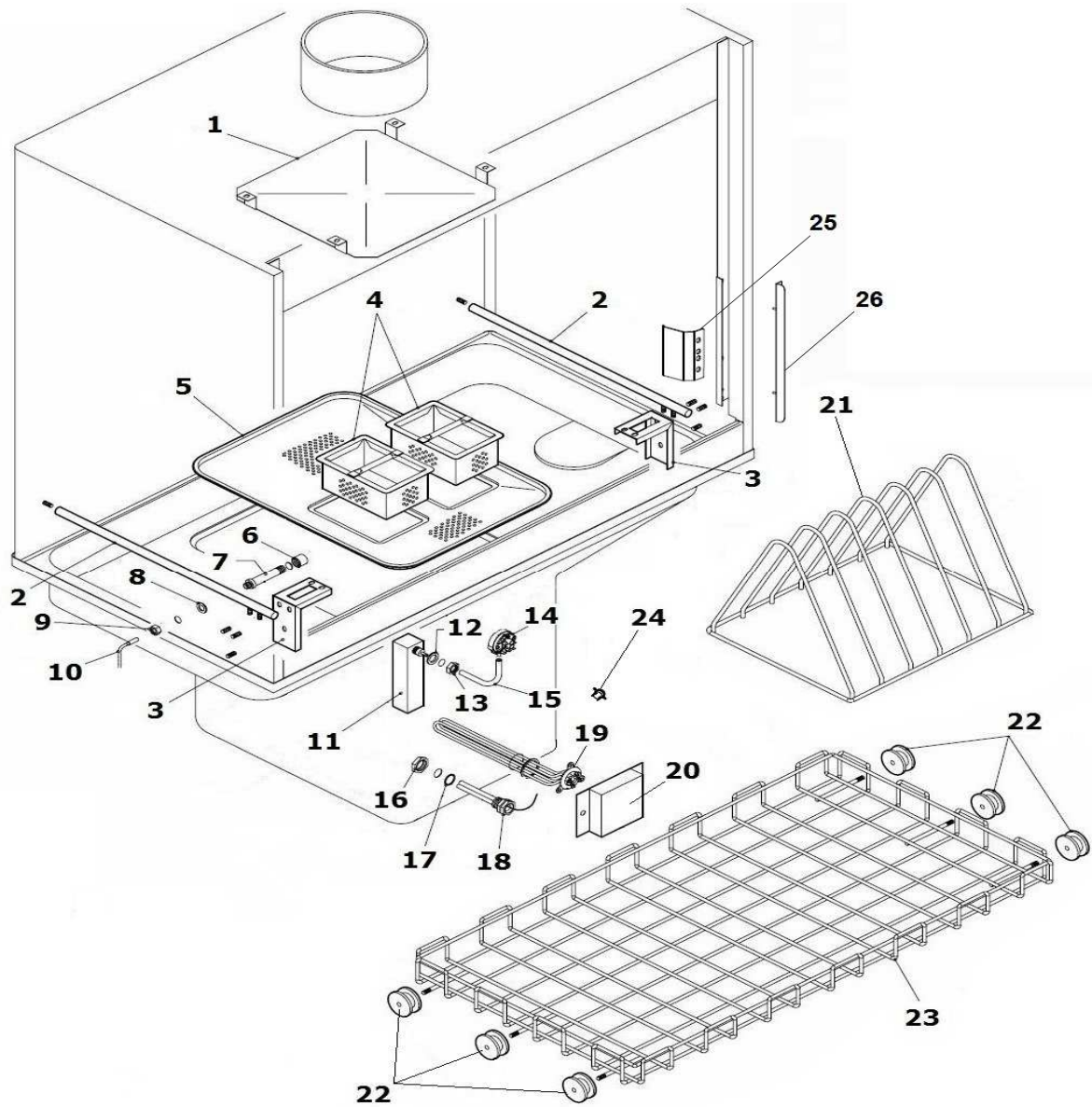
POS	CODE	DESCRIZIONE	DESCRIPTION	QTA
1	TR3654	BASAMENTO LPN109		1
2	TR3668	TANK SUPPORT SX LPN109		1
3	TR3669	TANK SUPPORT DX LPN109		1
4	TR3601	VASCA LPN109		1
5	TR0861	PIEDE 1"1/2"		4
6	953421	PANN. FRONT. COM. LP109 EVO2		1
7	TR3703	PANN. FRONT. LPN109		1
8	TR3663	PANN. FRONT. SUP. LPN109		1
9	TR3664	PORTA INF. LPN109 COMPL.		1
10	902019	DADO ATB 8		4
11	906040	RONDELLA Ø8 P.		4
12	TR0930	TUBETTO PASSANTE TIRANTE PORTA LP67-109		4
13	907835	VITE TE 8X40		4
14	TR2446	PERNO PORTA LP/LPN		2
15	TR3632	CERNIERA PORTA LPN67/LPN109		2
16	TR2243	PANN. LAT. LP109 DX H=850MM		1
17	TR2242	PANNT. LAT. LP109 SX H=850MM		1
18	903651	MAGNETE + CUSTODIA FRONTALI		1
19	TR0931	BLOCCHETTO TIRANTE PORTA LPN		2
20	905941	RONDELLA Ø10 G.		1
21	902022	DADO 10		2
22	TR0943	TIRANTE PORTA LP67/LP109 H=850MM		2
23	TR2219	PARASPRUZZI DX LP67-109 H=850MM COMPL.		1
24	TR2181	PARASPRUZZI SX LP67-109 H=850MM COMPL.		1
25	TR0616	PIASTRINA GIUNZOINE MOLLA LP		2
26	TR2008	SQUAD. FISS. GUIDE TRAINO 2011		2
27	908704	CUSCINETTO CON PERNO N1000/N1300/LP		4
28	TR2246	PORTA SUP. LP109 H=850MM		1
29	TR3375	TEGOLINO LP109 STAMPATA		1
30	TR3376	TRAV. SUPP. MOLLE LP109 COMPL.		1
31	TR2244	PANN. POST. SX LP109 H=850MM		1
32	TR2245	PANN. POST. DX LP109H =850MMM		1
33	TR1405	CAPPOTTA LP109B H850 COMPL		1
34	TR1863	SUPP. CON MOLLA PORTA LP109 COMPL.		2
35	TR1859	MOLLA PORTA LP109 KG 3.7 L=510MM		2
36	TR0999	SUPP. SCORRIMENTO MOLLA T-N-LP		4
37	956054	PERNO AGG. MOLLA T-LPN		2



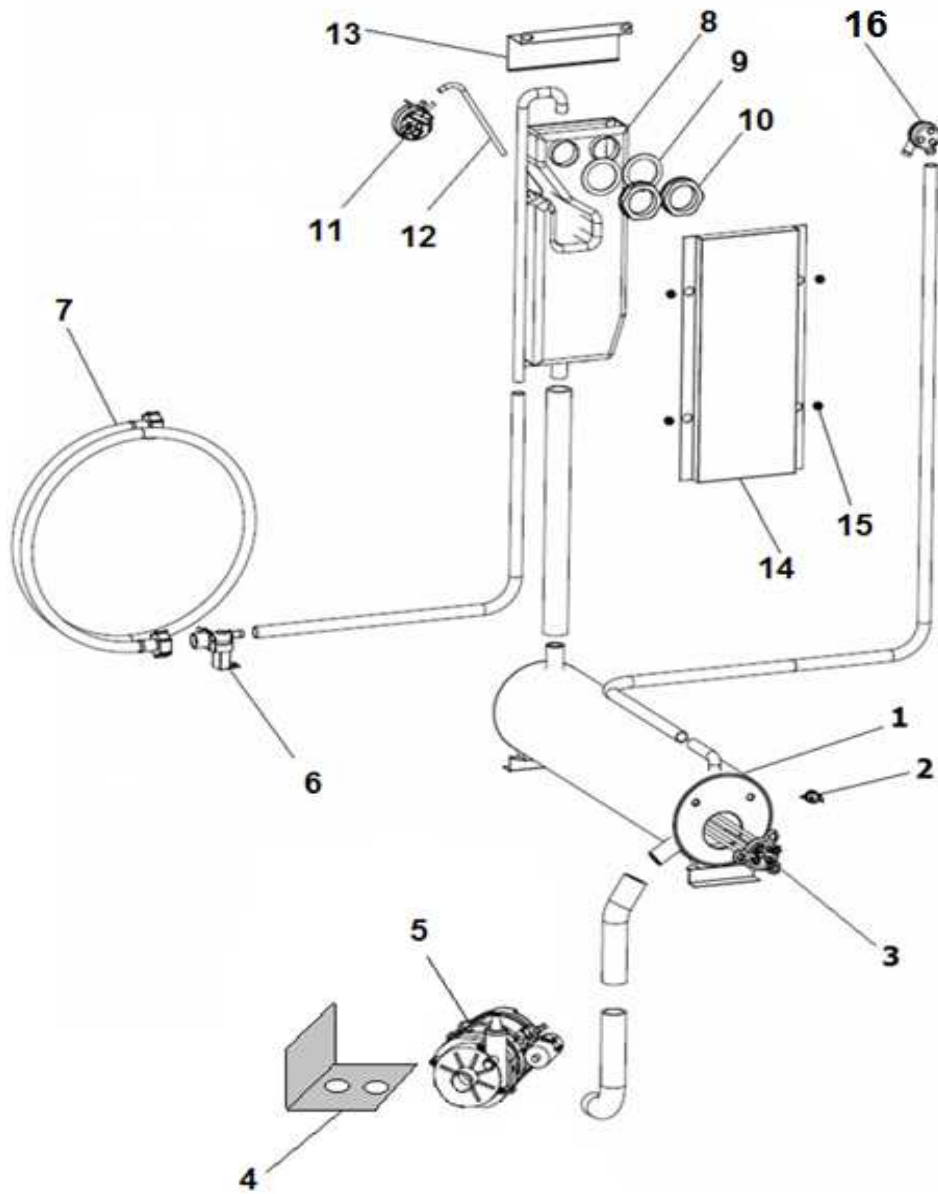
POS	CODE	DESCRIZIONE	DESCRIPTION	QTA
1	TR0630	PIASTRA SUPP. POMPA PL-LAV-PR T-N		2
2	TR3374	SUPP. POMPA SX LPN		2
3	TR3373	SUPP. POMPA DX LPN		2
4	905017	ANTIVIBRANTE CILINDRICO 30X20		8
5	TR0080	POMPA 2KW 400/3/50 DX LPN109/T		1
6	TR0079	POMPA 2KW 400/3/50 SX LPN109/T		1
7	903701	MANICOTTO ASP. E1000/N1000/N1300/TRAINO		2
8	TR2309	MANICOTTO MANDATA LAV. TRAINO SERIE N		2
9	TR3687	COLONNA LAV. LPN109 SX		1
10	TR3686	COLONNA LAV. LPN109 DX		1
11	903381	GUARN. 85X85 COL. LAV.		2
12	903721	MANICOTTO MANDATA SUP. N19		2
13	TR3647	SUPP. BRACCIO LAV. LAT. LPN		2
14	TR3571	GUARN. FLANGIA BRACCIO LAT. LPN67/LPN109		2
15	TR2091	CONTROFL. FISS. TUBO LAV. T-N		2
16	TR3513	BRACCIO LAV. LAT. LPN67/LPN109		2
17	TR2051	GUARN. TAPPO BRACCI LAV. T-N MOPLEN		2
18	TR3230	TAPPO BRACCIO LAV. INOX T-N		2
19	TR0464	GUIDA TROPPOPIENO INOX T-N-LP		1
20	TR0939	TROPPO PIENO 450MM T INOX		1
21	905450	RACC. SC. 1" 1/4		1
22	904380	OR 1"1/4 RACC. ASPIR./SCAR.		1
23	902080	GHIERA 1"1/4 ASPIR./SCAR.		1
24	TR0977	RACC. ASPIR. 90° INT. VASCA		1
25	TR0098	RACC. ASPIR. TRAINO - NASTRO - LP		1
26	TR0115	OR RES. FLANG. 9/10/12/14 KW		1
27	902112	GHIERA 2"		1



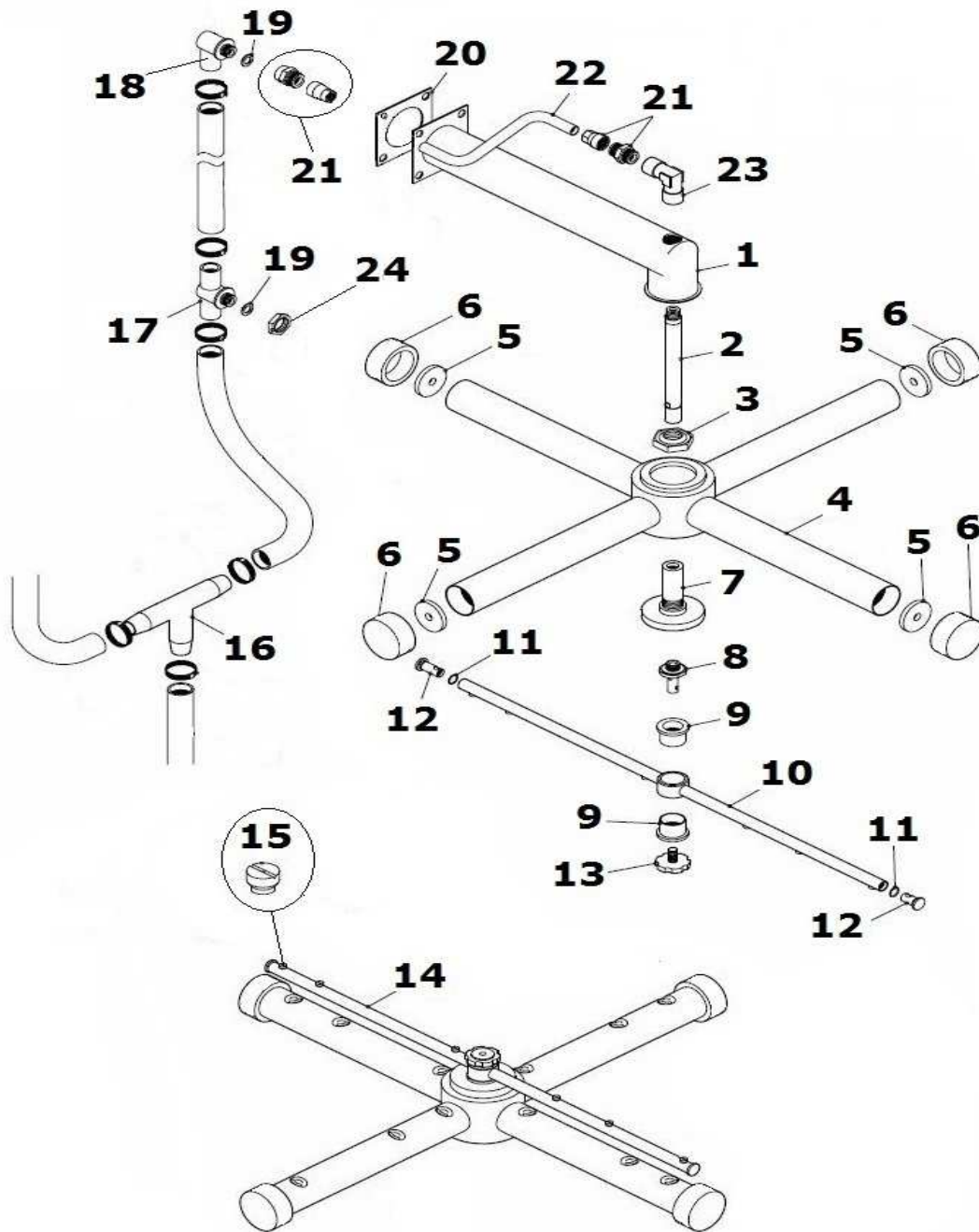
POS	CODE	DESCRIZIONE	DESCRIPTION	QTA
1	TR0922	PARASPRUZZI SUP. LPN109		1
2	TR3656	GUIDA PORTACESTELLO LPN109		2
3	955784	SUPP. GUIDA CESTELLI LPN		2
4	906704	FILTRO A CASSETTO N1000/N1300/LP57		2
5	TR3602	FILTRO SUPERF. LP N109-TRAINO STAMPATA		1
6	906453	TAPPO GIRANTE RISC. INOX		1
7	TR0995	MICRO PORTA LPN67/LPN109		1
8	903410	GUARN. FIBRA ASTA RISC.		1
9	902104	DADO OTTONE 3/8" NICHELATO		1
10	TR0309	REED MAGNETICO T-N (INOX)		1
11	TR0935	TRAPPOLA ARIA INOX 260MM LPN		1
12	903260	GUARN. 3/8" TR. ARIA		1
13	902104	DADO OTTONE 3/8" NICHELATO		1
14	905276	PRESSOSTATO 30/160 N1300/LP/LPN		1
15	907279	TUBO SILICONE 4X7		1
16	902061	GHIERA MOPLEN 1/2" PORTABULBO		1
17	903250	GUARN. 1/2" PORTABULBO		1
18	905192	PORTABULBO VASCA 1/2" RIBASSATO		1
19	905570	RESIST. BOILER 6KW 230V +OR		1
20	TR1037	COPRIRESISTENZA INOX VASCA T-N		1
21	TR0926	PORTA TEGLIE TRIANGOLARE LP67/LP109		1
22	TR3229	RUOTA CESTELLO LP67/LP109		6
23	TR1126	CESTO LPN109		1
24	907243	TERMOSTATO SICUR. 95° PASTIGLIA		1
25	908736	SQUAD. INVITO CESTO LPN67/LPN109		1
26	955785	SGOCCIOLATOIO LPN		1



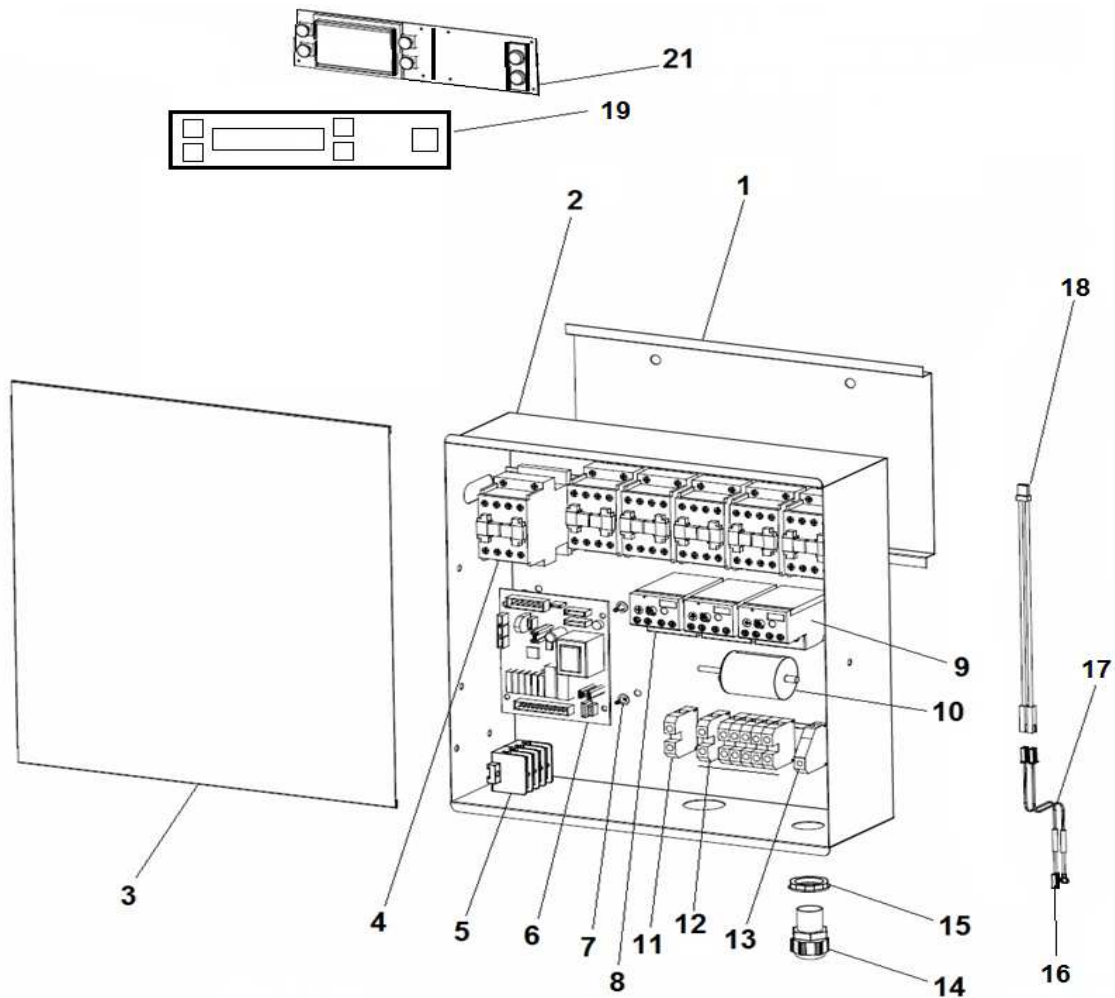
POS	CODE	DESCRIZIONE	DESCRIPTION	QTA
1	TR1145	BOILER LP67B-LP109B CON SFIATO		1
2	907297	TERMOSTATO SICUR. 110° PASTIGLIA		1
3	TR0347	RESIST. BOILER 14KW 230V +OR		1
4	TR3572	SUPP. POMPA DOPPIO RISCIAQUO		1
5	902241	POMPA RISCIAQUO CRC-R DX		1
6	902390	ELETTROV. 1 VIA Ø10		1
7	907347	TUBO CARICO 90° 2000MM S 800 HW		1
8	908794	BREAK TANK BE 50		1
9	903325	GUARN. RACC. BREAK TANK		2
10	902082	GHIERA 1" 1/4 ASPIR./SCAR. RIBASSATA		2
11	905275	PRESSOSTATO 35/90		1
12	907279	TUBO SILICONE 4X7		1
13	900026	COPERT. INOX PARASPRUZZI BREAK TANK		1
14	900008	COPERT. INTERNA BREAK TANK PPH CAPOTE		1
15	902132	GHIERA FISSAGGIO PANNELLO SUPERIORE		4
16	TR2433	VALVOLA ANTIRITORNO		1



POS	CODE	DESCRIZIONE	DESCRIPTION	QTA
1	908732	BRACCIO LAV. LPN67/LPN109		1
2	908735	PERNO LAV. LPN67/LPN109		1
3	902890	GHIERA MOPLEN MOZZO GIRANTE LAV. N1300		1
4	TR0994	GIRANTE LAV. SUP. INF. LPN109		1
5	903404	GUARN. BRACCI LAV. T-N INOX		4
6	TR3230	TAPPO BRACCIO LAV. INOX T-N		4
7	904281	MOZZO GIRANTE LAV. LP DELRIN		1
8	904762	PERNO GIRANTE RISC. LPN		1
9	900530	BUSSOLA GIRANTE RISCIAQUO LP		1
10	TR0894	GIRANTE RISC. LP109		1
11	904321	OR TAPPO GIRANTE RISC.		2
12	906450	TAPPO GIRANTE LAV. R20/R23/R29		2
13	902880	GHIERA FERMO GIRANTI		1
14	TR0902	GIRANTE RISC. LP109 COMPL.		1
15	TR0002	GETTO RISC. OVK TRAINO LT.280		6
16	905382	RACC. 3 VIE RISCIAQUO		1
17	905407	RACC. RISC. LP/LPN		1
18	907933	RACC. RISC. POST. LP67/LP109		1
19	904330	OR 3/8" RISC. FREDDO/SUPP. MOZZO		2
20	903381	GUARN. 85X85 COL. LAV.		1
21	908121	RACC. TUBO RISC.+ OGIVA E1000/N1000		2
22	908888	TUBO FORAFLOX 10X8		1
23	908120	RACC. GOMITO 1/4" LPN		1
24	902104	DADO OTTONE 3/8" NICHELATO		1



POS	CODE	DESCRIZIONE	DESCRIPTION	QTA
1	TR3372	SLITTA PER CASSETTA ELETTRICA LP STAMP.		1
2	TR3658	CASSETTA ELETT. LPN109		1
3	TR3667	COPERCHIO CASS. ELETTR. LPN109		1
4	TR0322	TELERUTTORE 9A 230V 4 CONTATTI		6
5	904167	MORSETTO QUADRIPOLEARE CON SPALLA		1
6	907398	SCHEDA EVO2/3 BASE ELCA 12 RELE		1
7	909366	DISTANZIALE SCHEDA FRONTALE H=10MM		4
8	TR0386	TERMICA 0,63/1 A LOVATO		1
9	TR0400	TERMICA 4/6 A		4
10	902107	FILTRO ANTIDISTURBO TRIFASE		1
11	904163	MORSETTO 1P 16MM TERRA		1
12	904166	MORSETTO 1P 16MM		1
13	TR0344	FLANGIA CHIUSURA MORSETTO		1
14	TR0136	PRESSACAVO PG21		1
15	TR0138	GHIERA PRESSACAVO PG21		1
16	900541	SONDA NTC A BULBO EVO2/3 ELCA		1
17	900543	SONDA NTC AD OCCHIELLO EVO 2/3 ELCA		1
18	905432	CAVO TELEFONTINO SCHEDA EVO2/3 ELCA L=1500MM		1
19	900519	TARGA EVO2 LCD NEUTRA		1
20	907316	SCHEDA EVO2 FRONTALE ELCA 12 RELE		1



POS	CODE	DESCRIZIONE	DESCRIPTION	QTA
1	902052	DOSATORE DETERS. PERIST. SEKO	PERISTALTIC DETERGENT DOSING UNIT	1
2	902062	DOSATORE BRILL. PERIST. SEKO TEMPORIZZATO	PERISTALTIC RINSE DOSING UNIT WITH REGULATOR	1
3	952820	SUPP. DOS. PERISTALTICO DOPPIO	DOUBLE PERISTALTIC DOSING UNIT SUPPORT	1
4	907279	TUBO SILICONE 4X7	SILICONE HOSE 4X7	1
5	902046	TUBO CRYSTAL TRASP. 4X7	TRASPARENT HOSE 4X7	1
6	907278	TUBO CRYSTAL ROSSO 4X7	TRASPARENT-RED HOSE 4X7	1
7	906621	PESO + FILTRO POMPETTA DET./BRILL.	WEIGHT + FILTER RINSE PRODUCT/DETERGENT PUMP	1
8	902366	RACC. INOX ENTR. DETERSIVO VASCA	STAINLESS-STEEL INLET CONNECTION FOR DETERGENT IN TANK	1
9	903412	GUARN. FIBRA FORO POMPA DETERSIVO	GASKET FIBRE HOLE DETERGENT PUMP	1
10	906055	RONDELLA Ø10 P.	WASHER Ø10 P.	1
11	902022	DADO 10	NUT 10	1

