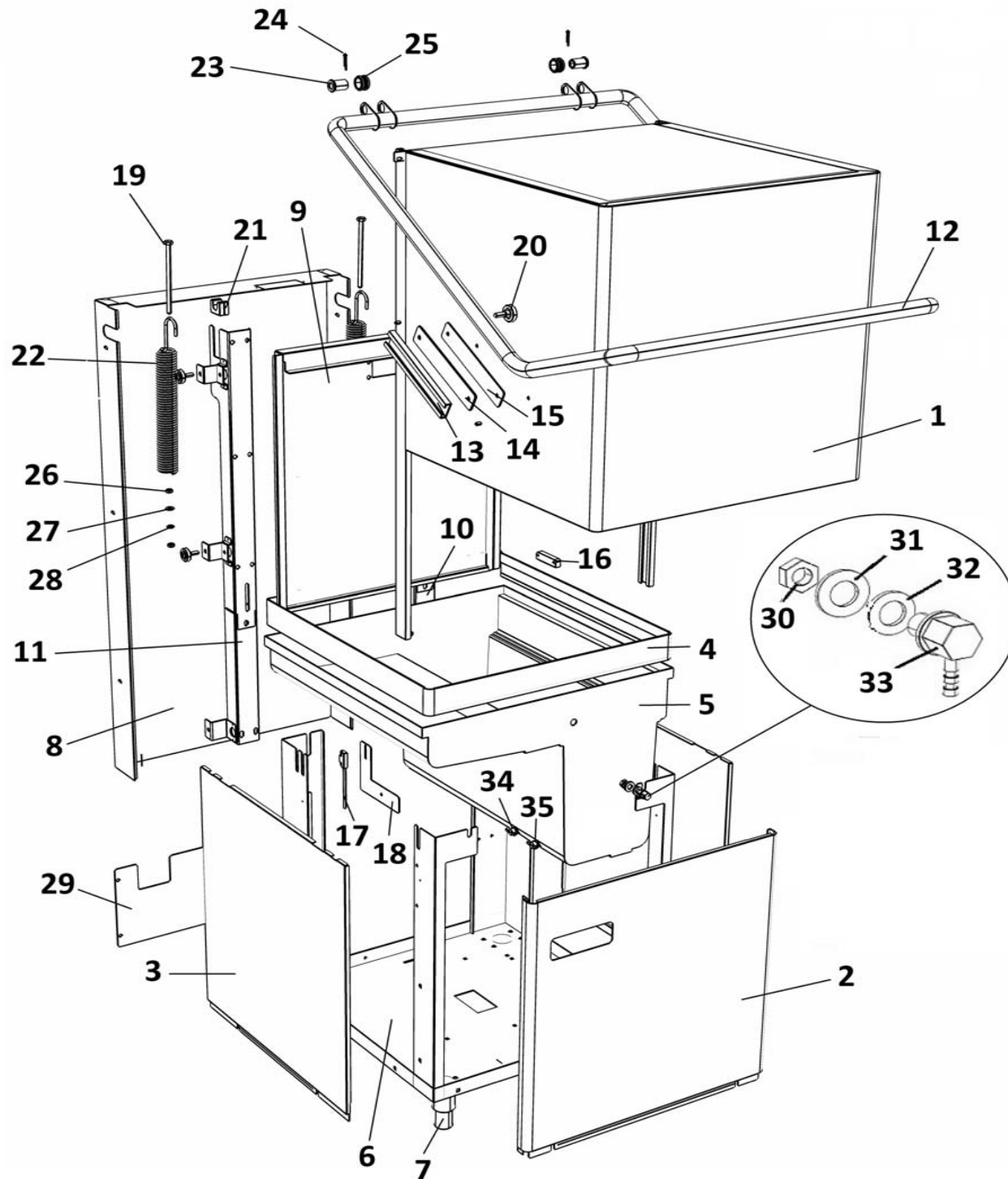


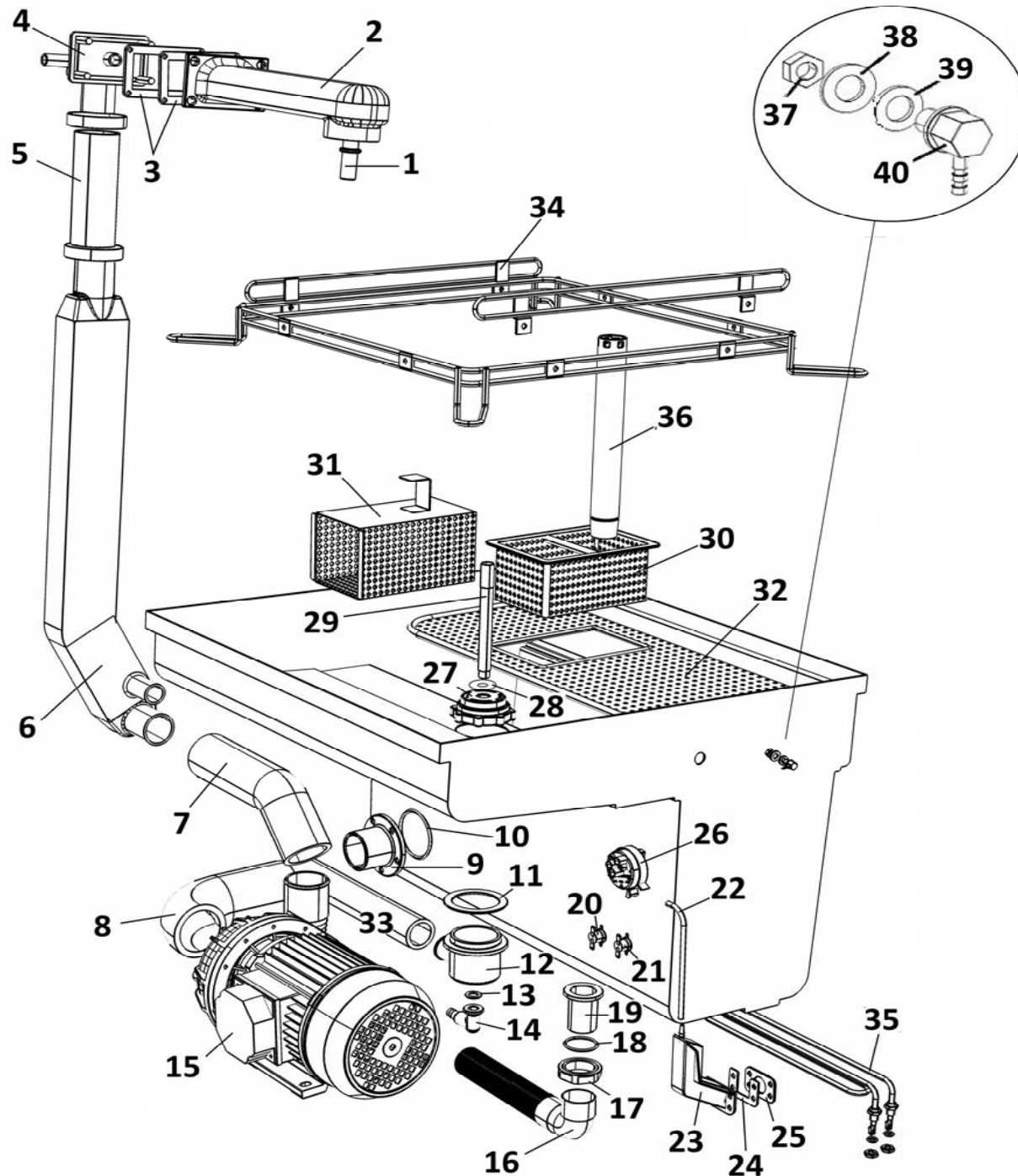
LAV. NE1300

POS	CODE	DESCRIPTION
1	908547	CAPPOTTA NE1000
2	904512	PANN. COMANDI NE1000 2010
3	908652	PANN. LAT. N1000/N1300 DX-SX
4	908649	FASCIA COPERTURA VASCA N1000/N1300/NE
5	908571	VASCA N1300
6	908501	BASAMENTO N1000/N1300/NE
7	TR0861	PIEDE 1"1/2"
8	908656	PANN. POST. N1000B/N1300B/NE1000B/NE1300
9	908516	SCHIENALE N1000/N1300/NE
10	908125	LONGHERONE DX N1000/N1300
11	908128	LONGHERONE SX N1000/N1300
12	903901	MANIGLIONE NE COMPL.
13	908511	GUIDA MANIGLIONE N1000/N1300/NE
14	903252	GUARN. PIASTRA GUIDA MANIGLIONE
15	908512	PIASTRA FISS. GUIDA MANIGL. N1000/N1300
16	908706	MAGNETE+CUSTODIA N1000/N1300/LP57
17	909105	REED MAGNETICO N1000/N1300/LP57
18	908504	SQUAD. REED N1000/N1300
19	907221	TIRANTE FILETTATO 10X325 mm
20	908704	CUSCINETTO CON PERNO N1000/N1300/LP
21	908703	BOCCOLA APPOGGIO MANIGLIONE N1000/N1300
22	904137	MOLLA SOLLEV. CAPOT E1000/ N1000/N1300
23	904796	PERNO ROTELLA SOLLEV. E1000/N1000/N1300
24	907773	COPIGLIA 2x30 CATENA NASTRO
25	906066	ROTELLA SUPP. MOLLA E1000/N1000/N1300
26	902035	DADO 10 TORNITO
27	906055	RONDELLA Ø 10 PIANA
28	905941	RONDELLA Ø 10 GROWER
29	908670	PANN. POST. INF. N1000/N1300/N1000B/N1300
30	902030	DADO ATB 5
31	906010	RONDELLA Ø 5 P.
32	903253	GUARN. RACC. DOS/SFIATO PS
33	906708	RACC.INOX ENTR. DETERSIVO VASCA ANT.
34	907243	TERMOSTATO SICUR. 95°
35	907244	TERMOSTATO VASCA 55° PASTIGLIA



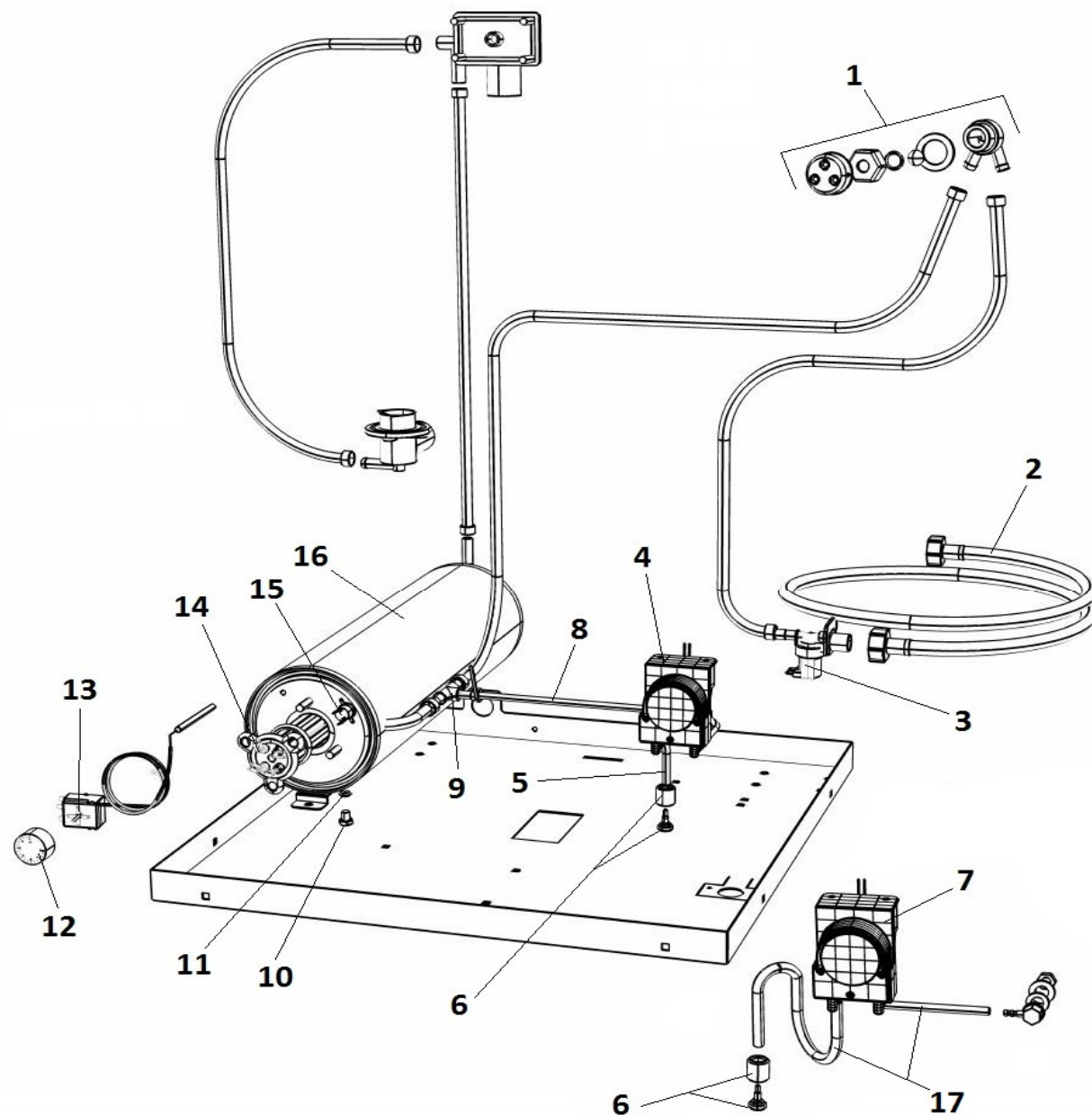
LAV. NE1300

POS	CODE	DESCRIPTION
1	904751	PERNO LAV. SUP. N1300 T.N.
2	908744	BRACCIO LAV-RIS.N1300
3	903413	GUARN. ESTERNA COLONNA LAV.N1000/N1300
4	908745	RACC. BRACCIO PPH
5	903706	MANICOTTO MANDATA CAPPOTTA 120mm
6	908747	TUBO MANDATA LAV. N1000/1300-E1000
7	908713	MANICOTTO MANDATA N1300
8	903701	MANICOTTO ASP. E1000/N1000/N1300/TRAINO
9	901653	RACC. DIRITTO ASPIR. EST. VASCA
10	904395	OR RACCORDO ASPIRAZ. E1000/N1000/N1300
11	TR2448	GUARN. 2" N1300-LP-T-N sp 2mm
12	900049	MOZZO INF. LAV. N1300_N1300S
13	903351	GUARN. FIBRA RACCORDO RISCIAC. SUP
14	908101	RACC. GOMITO 1/4" +RACC. D.12
15	909077	POMPA 1,1 Kw 400/3/50 N1300
16	907451	TUBO SCARICO Ø 32 90° 1500mm
17	902080	GHIERA 1" 1/4 SCARICO/ASPIRAZIONE
18	904380	OR 1"1/4 RACCORDO ASPIR./SCAR.
19	905450	RACC. SC. 1" 1/4
20	907243	TERMOSTATO SICUR. 95°
21	907244	TERMOSTATO VASCA 55° PASTIGLIA
22	907279	TUBO SILICONE 4x7
23	907254	TRAPPOLA ARIA N45/N50/N90/N1000/N1300
24	907926	PIASTRINA TRAP. ARIA N45/N50/N1000/N1300
25	903261	GUARN. TR. ARIA N45/N50/N90/N1000/N130
26	905276	PRESSOSTATO 30/160 N1300/LP/LPN
27	900050	GHIERA MOPLEN MOZZO INFERIORE LAV.N1300
28	906001	RONDELLA RIDUZ. MOZZO N1300
29	904753	PERNO LAV. INF. N1300
30	906704	FILTRO A CASSETTO N1000/N1300/LPN/LP57
31	906710	FILTRO ASPIR. N1000/N1300/LP57
32	906703	FILTRO SUPERF. N1000/N1300/LPN67
33	908712	MANICOTTO MANDATA INF. N1000/N1300
34	908708	TELAIO PORTA CESTELLO N1000/N1300/NE
35	905748	RESIST. VASCA 3 Kw 230V
36	907340	TROPPO PIENO 285mm N1300 PPL
37	902030	DADO ATB 5
38	906010	RONDELLA Ø 5 P.
39	903253	GUARN. RACC. DOS/SFIATO PS
40	906708	RACC.INOX ENTR. DETERSIVO VASCA ANT.



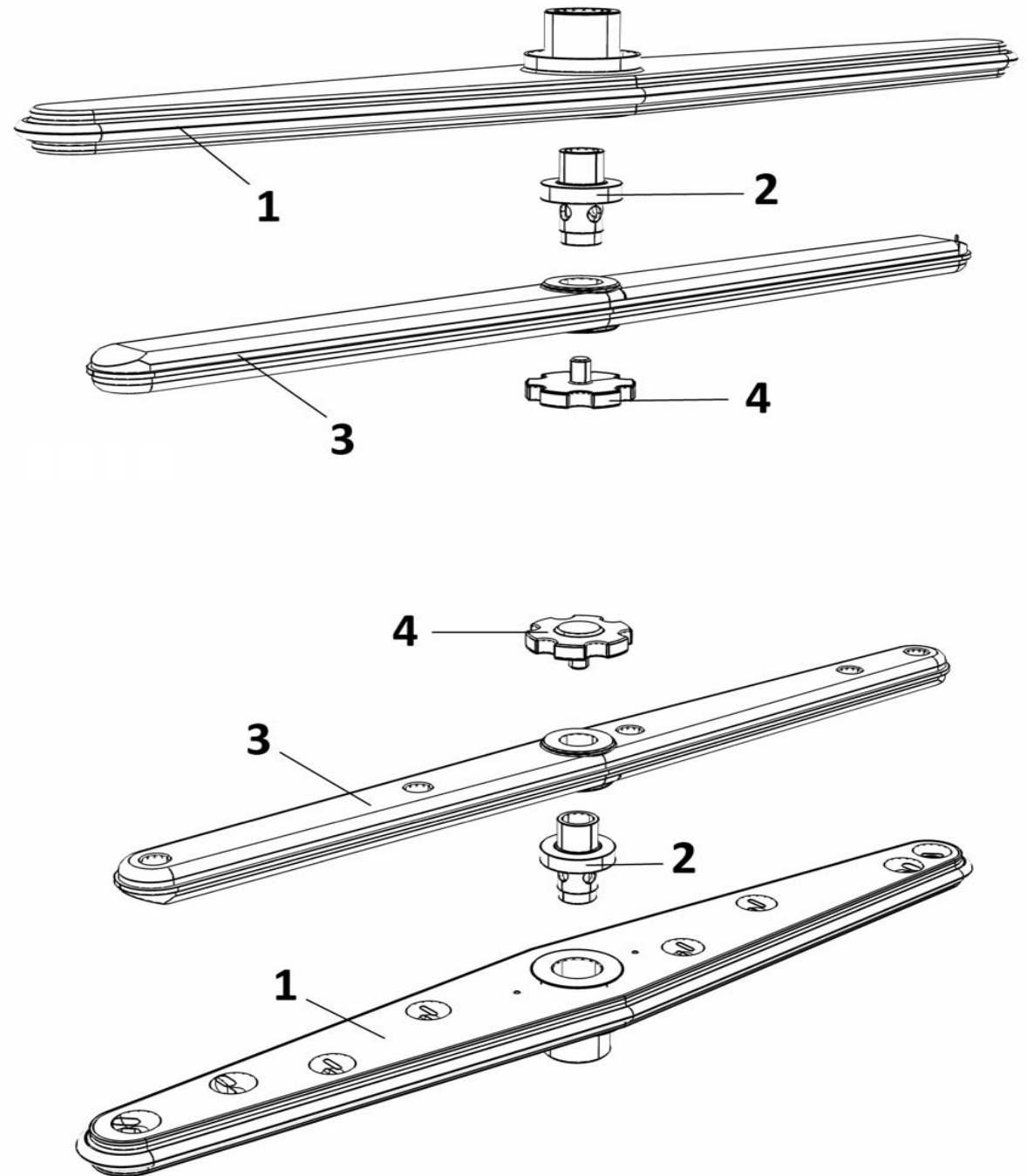
LAV. NE1300

POS	CODE	DESCRIPTION
1	TR2433	VALVOLA ANTIRITORNO
2	907347	TUBO CARICO 90° 2000mm S 800 HW
3	902390	ELETTROV.1 VIA
4	902058	DOSATORE BRILL. PERIST. SEKO+VALVOLA A/R
5	902046	TUBO CRYSTAL TRASP. 4x7
6	906621	PESO+FILTRO POMPETTA DET./BRILL.
7	902052	DOSATORE DETERS. PERIST. SEKO
8	907279	TUBO SILICONE
9	905434	RACC. 3 VIE DOSATORE SU POMPA
10	907820	VITE TE 8x12
11	904430	OR TAPPO BOILER
12	903982	MANOPOLA TERMOSTATO 0/90
13	907110	TERMOSTATO BOILER/BGM. 0/90 1000mm
14	905570	RESIST. BOILER 6 Kw 230V
15	907245	TERMOSTATO SICUR. 100°
16	900353	BOILER N600/700/800/900/N40
17	907278	TUBO CRISTAL ROSSO 4X7



LAV. NE1300

POS	CODE	DESCRIPTION
1	902961	GIRANTE LAV.N1300 + MOZZO
2	908771	PERNO GIRANTE RISC. PLASTICA
3	907958	GIRANTE RISC. 4 PPL
4	902880	GHIERA FERMO GIRANTI



LAV. NE1300

POS	CODE	DESCRIPTION
1	908752	CASSETTA ELETT. N1000-1300-LP57
2	904163	MORSETTO 1P 16mm TERRA
3	904166	MORSETTO 1P 16mm
4	TR3178	MORSETTO 3P 16 mm PASSANTE UNIVERSALE
5	902107	FILTRO ANTIDISTURBO TRIFASE
6	907116	FUSIBILE 4A TIMER ELETTRONICO
7	907128	PORTAFUSIBILE TIMER ELETTRONICO
8	907190	TELERUTTORE 9A 230V CON ATTUATORE LOVATO
9	904167	MORSETTO 4POLI CON SPALLA
10	906210	SELETTORE 0-1-2 COMPL. 1300
11	907169	TIMER TRONIC UNIFICATO LAVAPIATTI A
12	908108	CAVO ALIMENTAZ. 5X2.5 L.3.70 MT H07 RN-F
13	TR0139	PRESSACAVO CON GHIERA PG21
14	903710	LAMP. SPIA Ø 6 ARANCIO
15	903711	LAMP. SPIA Ø 6 VERDE
16	909962	TARGA NE 1000 2/3'
17	905314	INTERRUTTORE/DEVIATORE 6 FASTON INCLIN.
18	905344	SUPP. PULSANTE TONDO Ø 25 GIALLO
19	905330	TASTO TONDO Ø 25 BLU SCURO

