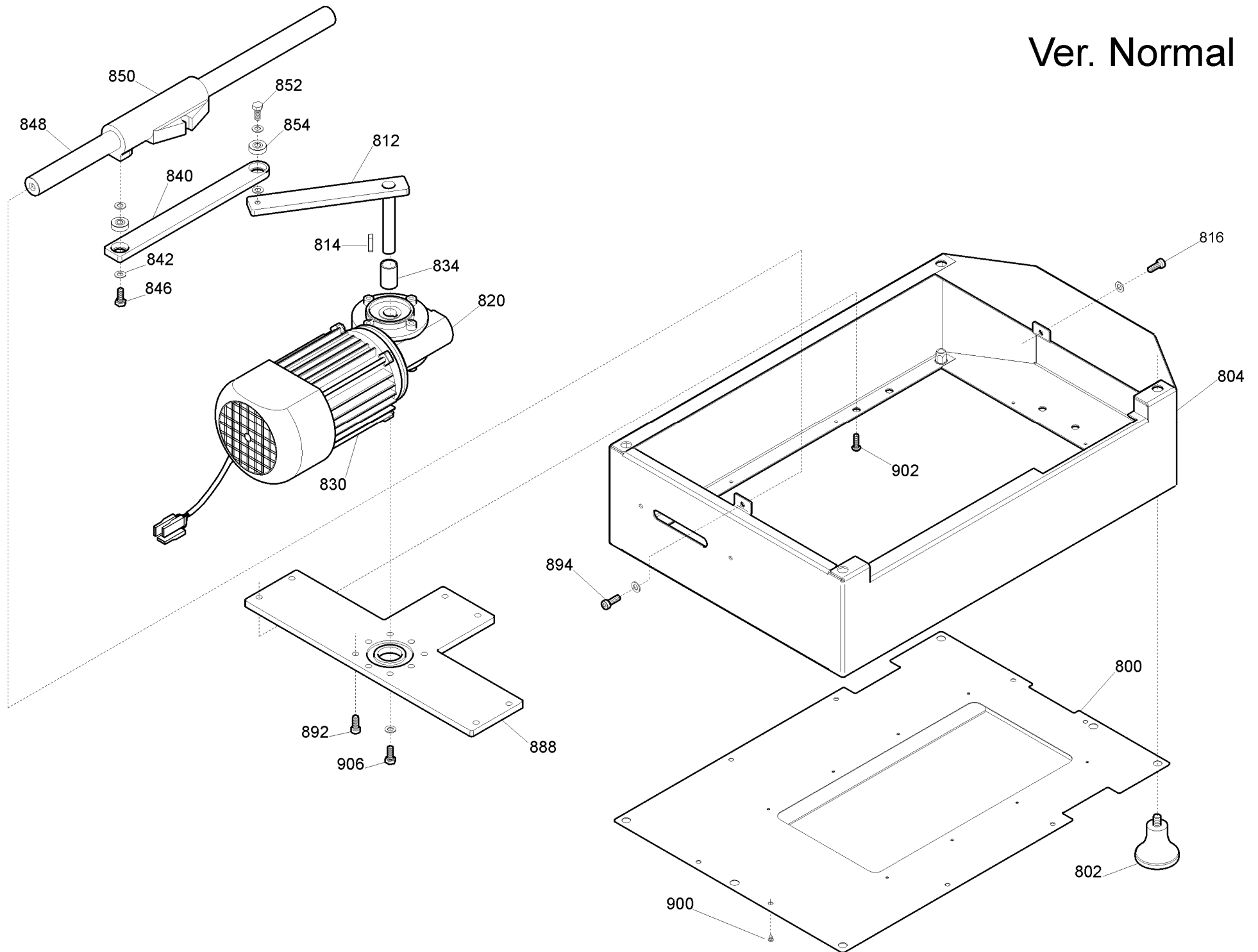
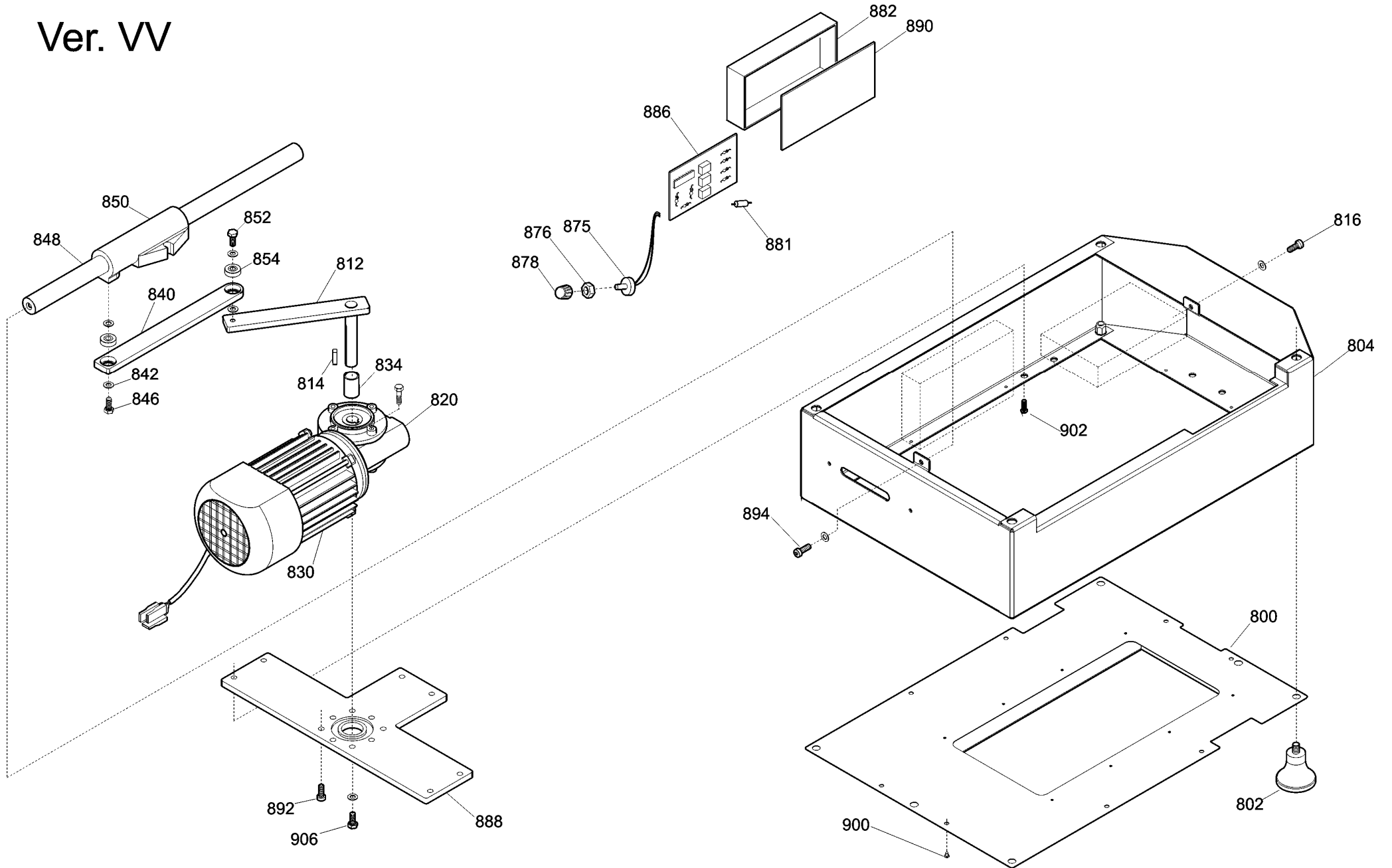


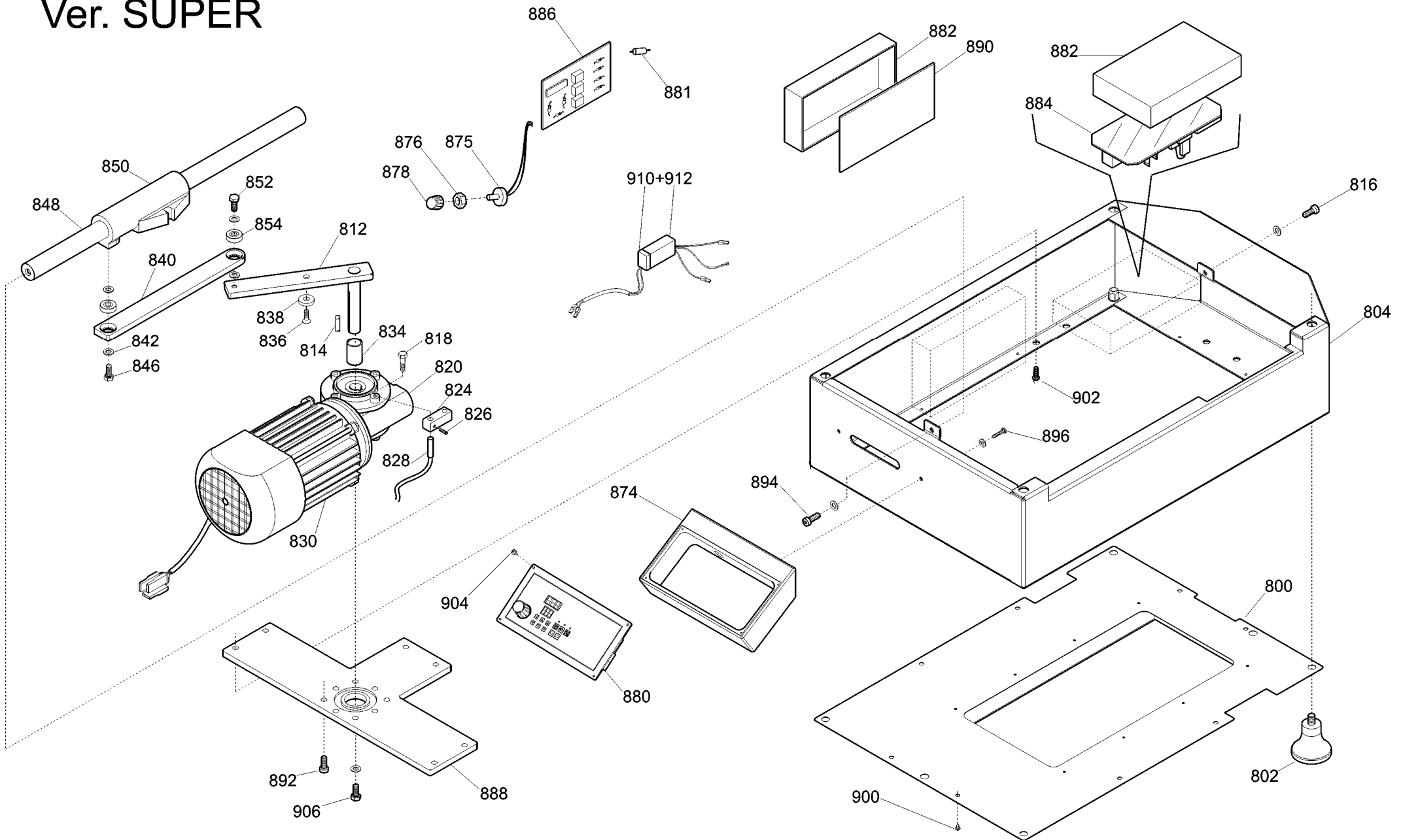
Ver. Normal

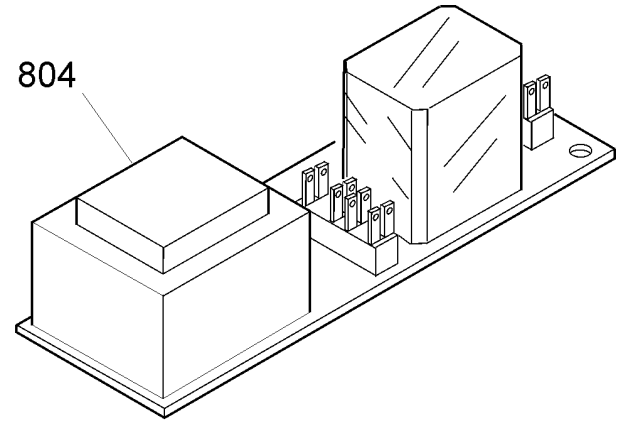
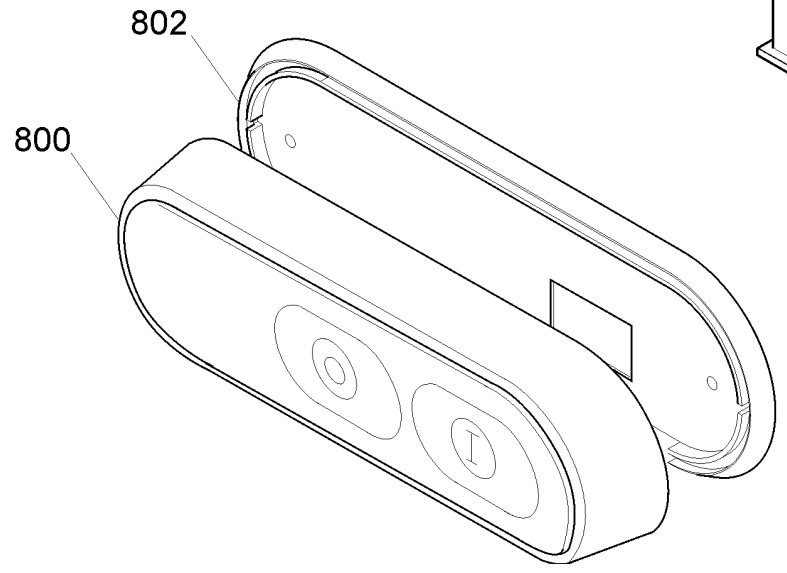


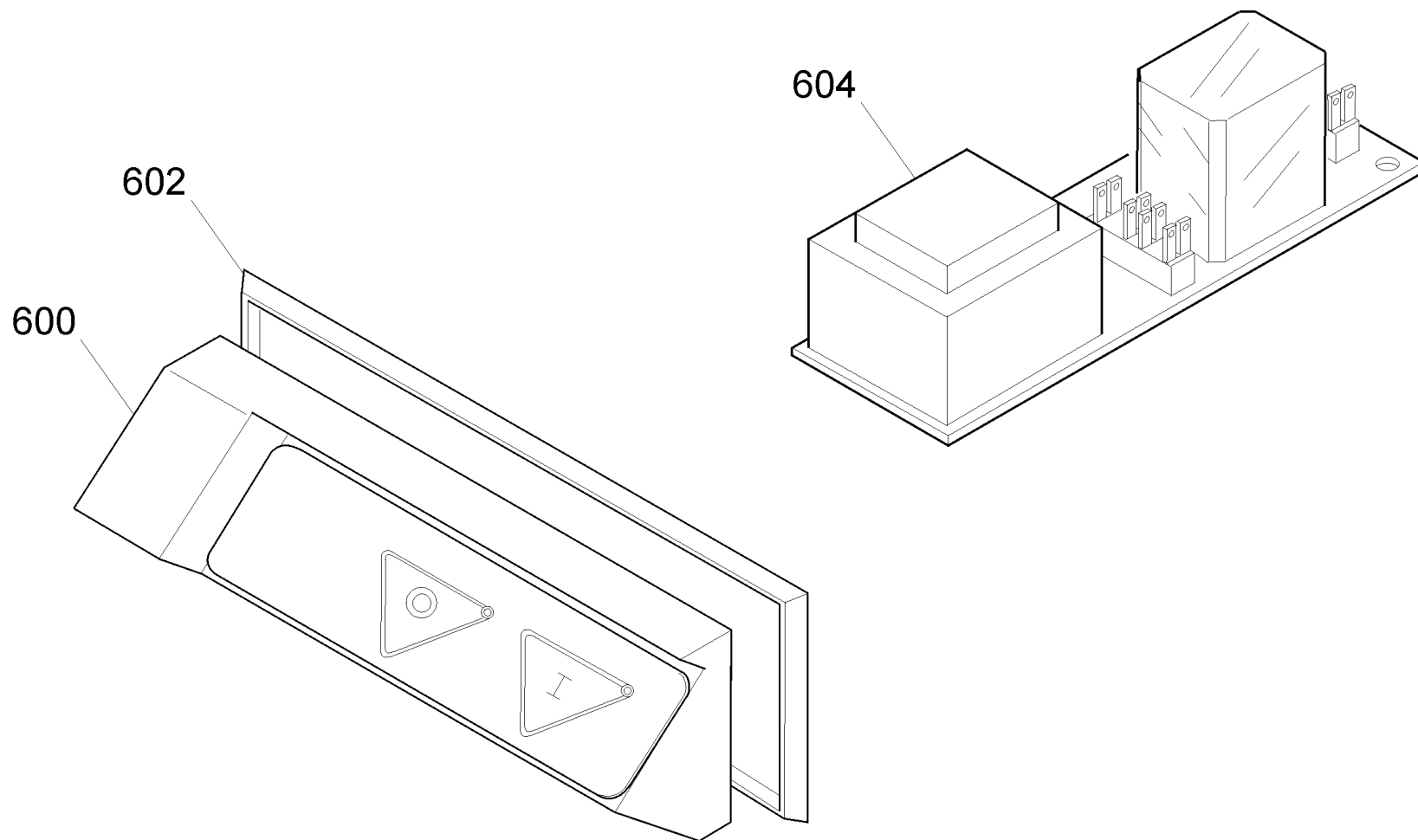
Ver. VV

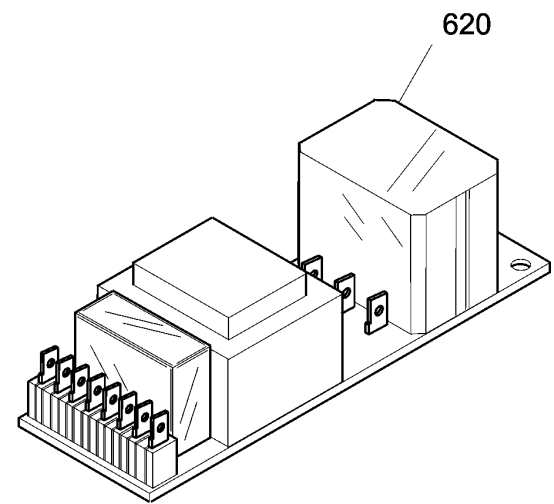
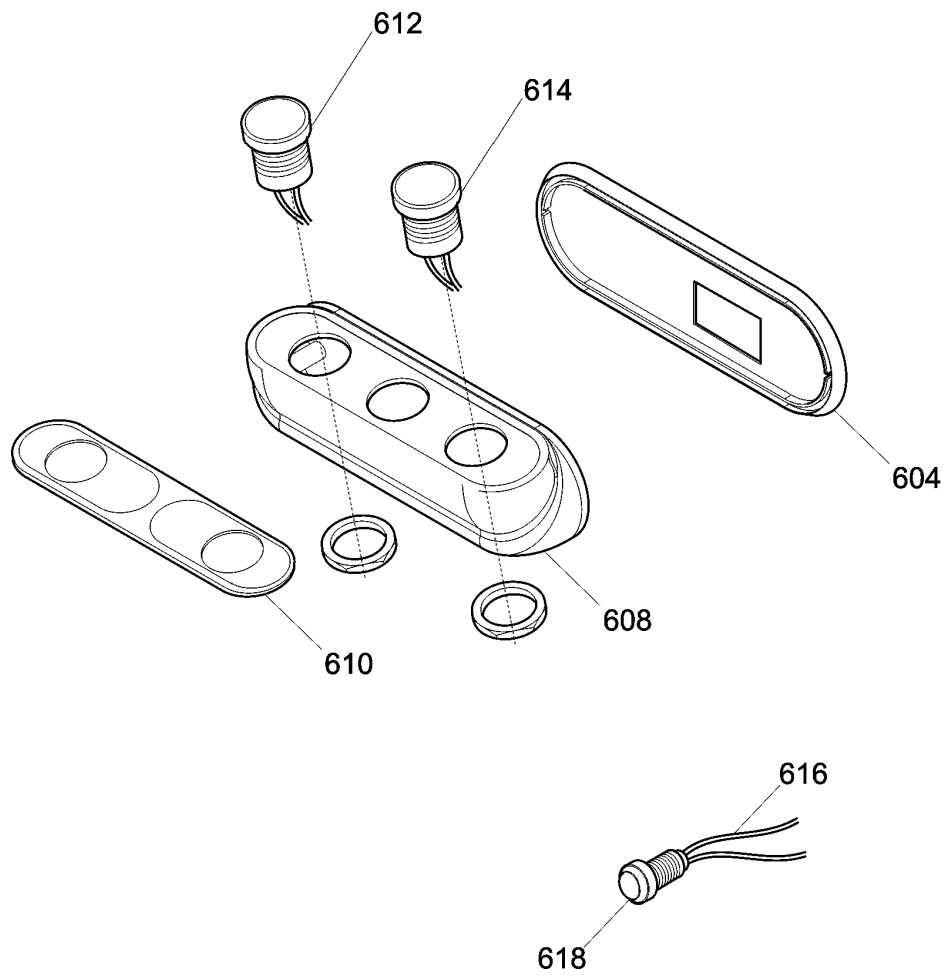


Ver. SUPER









Nr. Elektronischer Schalter : *Elektronischer Schalter 1/3*

Name Elektronischer Schalter : *Elektronischer Schalter AUTOMATICA 300 CE - from 2000 TAV. UNICA*

Ref.	Produktname	Artikel-Nr
800A	ELEKTRON. SCHALTER FUER AUFSCH.	19702004
800B	PUSH-BUTTON PANEL BLUE	19702021
800C	SWITCH COVER WHITE	19702022
802	GUMMI FUER EIN/AUS SCHALTER	19563034
804A	ELEKTRONIC-PLATINE 220V FUR AUFSCH.	19411007
804B	CIRCUIT BOARD 220-380 3-PHASE	19411008

Nr. Elektronischer Schalter : *Elektronischer Schalter 2/3*

Name Elektronischer Schalter : *Elektronischer Schalter AUTOMATICA 300 CE - from 2000 TAV.UNICA*

Ref.	Produktname	Artikel-Nr
600	SCHALTER MIT FOLIENASTATUR GROSS	19702002
602	DICHTUNG EIN U.AUS-SCHALTER GROSS	19563032
604A	ELEKTRONIC-PLATINE 220V FUR AUFSCH.	19411007
604B	CIRCUIT BOARD 220-380 3-PHASE	19411008

Nr. Elektronischer Schalter : *Elektronischer Schalter 3/3*

Name Elektronischer Schalter : *Elektronischer Schalter AUTOMATICA 300 CE - from 2000 TAV. UNICA*

Ref.	Produktname	Artikel-Nr
-	SCHALTER CE W/FOLIENASTATUR KLEIN	19702034
604	GUMMI FUER EIN/AUS SCHALTER	19563034
608	HOUSING FOR CONTROL PANEL OPERA	19563123
610	LABEL _ PUSH BUTTON PANEL OPERA/IT	19420164
612	BLACK PUSH BUTTON N.O.	19410140
614	WHITE PUSH BUTTON N.O.	19410142
616	WIRING - PILOT LAMP	19410750
618	KONTROLLAMPE 220-380 V	19410406
620	PLATINE AM SILVER	19411000.06

Nr. Zeichnung : *Zeichnung 1/7*

Name Zeichnung : *AUTOMATICA 300 CE - from 2000 TAV.1/5*

Ref.	Produktname	Artikel-Nr
02	FRAME FOR SLICER GEMMA 300-330	19510107
06	BLADE COVER 300	19510207
08	KNOPF FUER MESSERSCHUTZ	19021110
100	WASHER FOR TABLE ADJUSTMENT	19562410
102	GRIFF FUER AUFSCH.	19562404
120	MESSERABZIEHER FUER 300	19702508
124	Round bar spring FOR SLICER 300-330	19390107
126	HARDENED PLATE FOR SLICER 300-330	19530807
128	SQUARE RAIL FOR SLICER 300-330	19540107
132	ROUND BAR CHROME SCREW 26	19335002
134	SPRING_ROUND RAIL_SLICER 300-330 CE	19390117
136	CARRIAGE ROUND BAR 22X495_SLICER	19530607
14	LOCK NUT 250-330	19530905
16	MESSER 300 -57/4/254 CE	18300574254F
16T	MESSER 300-57/4/254 22,5 TEFLON CE	1830057425422TF
18	BLADE RIM GUARD 300	19513407
22	LAGERWELLE FUER AUFSCH.300	19700307
23	SHIELD FOR PULLEY FOR SLICER 300	19562125
24	RIEMEN TB2 380X10	19310207

28	MICROSWITCH HOLDER RING FOR SLICER	19540905
32	BLADE GUARD TIE ROD_SLICER 300-330	19530507
34A	GRIFF MESSERSCHUTZ SCHRAUBE	19562504
34B	BLADE GUARD TIE ROD KNOB M8_ BLUE	19564013
36	SCRAPER FOR SLICER	19531030
38	SCREW M5 FOR SLICER	19335014
40	GUARD SG 300 CE	195103E07C
41	SQUARE STUD TQ 8X38 FOR SLICER 350	19335007
42	PIASTRINA ZINC.REG. VELA TG 300-330	19540640
46	COP.SUP.VELA 300-330 TG OSSIDATO	19512207
48	Thickness gauge cover gasket_SLICER	19563038
54	VITE ZIGR.M6X20 COP. VELA 300 370	19335015
56	RONDELLA X VELA 300-330 SVASAT	19346009
58	SUP.VELA 300-330 ESTR OSSIDATO	195107E07
62	LARGE WASHER	19563002
64	THICKNESS PLATE SLIDE 300-330	19500107
65	MOVEMENT HEAD D8,5XHT2 FOR SLICER	19563201
66	TABLE SLIDE GUIDE FR SLICER 300-370	19540609
72	Movement bearing screw FOR SLICER	19335040
74	BUSH FOR SLICER 19*22*20	19324005
78	Gauge movement spring FOR SLICER	19390205
80	TABLE SLIDE PIN FOR SLICER	19530705
90	Movement needle FOR GRAVITY SLICER	19336066
92	INDEX CAM FOR SLICER 300-330	19563510
96	CORRUGATED WASHER 19	19342006
97	LUBRICATION TUBE FOR SLICER 300-330	19553007

Nr. Zeichnung : *Zeichnung 2/7*

Name Zeichnung : *AUTOMATICA 300 CE - from 2000 TAV.2/5*

Ref.	Produktname	Artikel-Nr
202	PLATE FOR SLICER	19533200
204	PIAST. SGANCIO CARR. 300-330 CE	19533212
206	DRUCKSTUECK ABWURF 300/385 CE	19565001
208	CARRIAGE RELEASE PIN FOR SLICER	19534035
210	BUCHSE	19324106
212	CARRELLO 300-330 AUT.CE LAVORATO	19500517A
216	TUBO+QUAD SGANCIO AFF. AUTOM.	19541760
226	BUSSOLA FERMA MOLLA SGANC.AUT	19534040
228	Gauge movement spring FOR SLICER	19390205
230	RELEASE KNOB FOR AUTOMATICA	19562920
236	RELEASE SHAFT AUTOMATICA 300-330	19531330
238	STUD BOLT 6X25 FOR SLICER	19337002
240	CARRIAGE PLATE FOR SLICER 300-330	19533007
244	LOCKRING(EXT THREADING)FOR SLICER	19534030
246	RELEASE BUSHING FOR SLICER 300-330	19534025
248	CARRIAGE RELEASE SPRING FOR SLICER	19390601
250	BEARING ROD FOR SLICER 250-330	19540805
252	CARRIAGE BEARING 6000 ZZ	19320105
254	SPACE WASHER	19346015
256	STEM LOCKING KNOB M10X6L CE	19562802
257	STUD BOLT FOR SLICER M10	19336038
259	S/S BUSHING_ 300/PALLADIO	19534020
260	GRIFF SCHLITTEN	19562806
261	BUSHING FOR SLICER 300-370 CE	19534016
262	STUD BOLT FOR SLICER M10	19336038
264	MEAT BED FOR SLICER	19510422
268	RUBBER BUFFER D.14 FOR SLICER LEO	19560102
270	PRODUCT PUSHER ROD SLICER 300-330	19530407

274	BUSHES 12.14.12 FOR SLICER FRM 2001	19324102
276	BACK PUSHER BUFFER	19563211
278	MEAT PRESS BUFFER D8,5XH36	19563206
280	PRODUCT PUSHER FOR SLICER 300-330	19510922
282	MEAT PRESS SPACER D14X121	19541509
284	KNOPF FUER RESTEHALTER AUFSCH.CE	19562904
286	ABSTANDSHALTER	19521609
288	GEWINDEBOLZEN M6X62 _AUFSCH.330-370	19336004
294	HANDSCHUTZ 300-370	19562336
296	HANDGRIFF TW	19562701
298	PROTEZIONE GAMBO AUTOM.300-330	19531700
300	BLOCCH.ASTINA SGANCIO AUT.300/330	19521122

Nr. Zeichnung : *Zeichnung 3/7*

Name Zeichnung : *AUTOMATICA 300 CE - from 2000 TAV.3/5*

Ref.	Produktname	Artikel-Nr
402	SHARPENER HOUSING _ SLICER 300 CE	19511207C
404A	SHARPENER HOUSING KNOB	19562702
404B	BLU KNOB M8 6 LOB	19564015
410	SHARPENER SPRING _ SLICER 250-300	19390303
412	SHARPENING ROD _ SLICER 250-300	19540704
414	Insert	19550101
416	SCHLEIFSTEIN FEINE KORNUNG	19300207
424	DEBURRING ROD _ SLICER 250-300	19540703
426	DEBURRING BUTTON _ SLICER 250-300	19550203
428A	FESTSTELLSCHRAUBE FUER AUFSCH.	19562602
428B	BLU KNOB M8 6 LOB	19564015
430	KNEBEL FUER AUFSCH.	19336010
436	SHARPENER SUPPORT 300	19511107
442	Milled sharpener holder FOR SLICER	19540406
450	STUD BOLT M5 X 30	19336003
468	SHARPENING BUTTON _ SLICER 250-300	19550202
470	SHARPENING STONE D.43 H.12 F.6 CE	19300107N
472	BUSSOLA BLOCC. ANELLO AFFILATO	19541503
474	DADO M 12 PER ESAGONO COLONNIN	19364000

Nr. Zeichnung : *Zeichnung 4/7*

Name Zeichnung : *AUTOMATICA 300 CE - from 2000 TAV.4/5*

Ref.	Produktname	Artikel-Nr
626	CAPACITOR FOR SLICER 10UF	19410307
632	Relay box	19563111
642A	CAVET.ALIM PULS-PA 205 AFF MN	19410718
642B	CAVET.ALIM PULS-PA 205 AFF TF	19410719
644A	POWER CORD SUKO PA 205	19410530
644B	POWER CORD, 3PH	19410536
645	MODULO PER PA 205/X AFF. TRIFASE	19410802
648A	MOTOR 230/50 FOR SLICER 300	19400107
648B	MOTORE 300 TF C.PIATTA 380-50	19400407
662	MICROSWITCH WIRING F.SLICER 300-370	19410703
664	ENDSCHALTER FUER AUFSCHNITTMASCHINE	19410201
668	MOTOR PIN FOR SLICER 300-330	19540507
670	MOTOR TIE ROD STUD BOLT M8 F.SLICER	19336022
676	Motor tie rod block FOR SLICER	19540305
680	Relay cover	19563112

Nr. Zeichnung : *Zeichnung 5/7*

Name Zeichnung : *AUTOMATICA 300 CE - from 2000 TAV.5a/5*

Ref.	Produktname	Artikel-Nr
-------------	--------------------	-------------------

800	PROTEZ. INF. MANT.AUT. 300-330 NUOV	19531635
802	FUSS M8 _ AUFSCHN.275-370	19560202
804	TELAIO IN FERRO AUT 300-330	19541600
812	MANOVELLA RIDUT. AUT 300-330	19541720
814	CHIAVETTA 5 X 5 X 45 AUT. 300	19365010
820	REDUCER VF30 P1 40 P63 B14 B3_AUTOM	19401800
830	MOTOR A.GR.63 4P B14 HP.0,25 230 V	19401720
834	SPESSORE MANOV. AFF. AUTOM 300	19534043
840	CONNECTING ROD - AUTOM. 330/330	19541710
848	ROUND RAIL - AUTOMATICA 300/330	19530618
850	CARRELLO GHISA AFF.AUT.300-370	19551500
854	BEARING AUT.626	19320101
888	PIASTRA SUPP.MOT 300-330	19541606

Nr. Zeichnung : *Zeichnung 6/7*

Name Zeichnung : *AUTOMATICA 300 CE - from 2000 TAV.5b/5*

Ref.	Produktname	Artikel-Nr
800	PROTEZ. INF. MANT.AUT. 300-330 NUOV	19531635
802	FUSS M8 _ AUFSCHN.275-370	19560202
804	TELAIO IN FERRO AUT 300-330	19541600
812	MANOVELLA RIDUT. AUT 300-330	19541720
814	CHIAVETTA 5 X 5 X 45 AUT. 300	19365010
820	REDUCER VF30 P1 40 P63 B14 B3_AUTOM	19401800
830	MOTOR S.GR.63 B14 2900 W.240 180	19401721
834	SPESSORE MANOV. AFF. AUTOM 300	19534043
840	CONNECTING ROD - AUTOM. 330/330	19541710
848	ROUND RAIL - AUTOMATICA 300/330	19530618
850	CARRELLO GHISA AFF.AUT.300-370	19551500
854	BEARING AUT.626	19320101
882	Relay box	19563111
886	MOTOR PCB FOR AUTOMATICA VV/S	19414000
888	PIASTRA SUPP.MOT 300-330	19541606
890	Relay cover	19563112

Nr. Zeichnung : *Zeichnung 7/7*

Name Zeichnung : *AUTOMATICA 300 CE - from 2000 TAV.5c/5*

Ref.	Produktname	Artikel-Nr
800	PROTEZ. INF. MANT.AUT. 300-330 NUOV	19531635
802	FUSS M8 _ AUFSCHN.275-370	19560202
804	TELAIO IN FERRO AUT 300-330	19541600
812	MANOVELLA RIDUT. AUT 300-330	19541720
814	CHIAVETTA 5 X 5 X 45 AUT. 300	19365010
820	REDUCER VF30 P1 40 P63 B14 B3_AUTOM	19401800
824	QUADRETTO MICRO AUTOMAT.SUP 350/370	19521120
828	SENS.MAGNETICO X AUT. SUPER	19410294
830	MOTOR S.GR.63 B14 2900 W.240 180	19401721
834	SPESSORE MANOV. AFF. AUTOM 300	19534043
838	MAGNETE PER SENSORE DIAM 6 MN	19410210
840	CONNECTING ROD - AUTOM. 330/330	19541710
848	ROUND RAIL - AUTOMATICA 300/330	19530618
850	CARRELLO GHISA AFF.AUT.300-370	19551500
854	BEARING AUT.626	19320101
874	SCATOLA PULS. AUT. MANT. NUOVO 01	19563129
880	CONTROL BOARD AUTOMATICA_NEW TYPE	19414023/01
882	Relay box	19563111
884A	CONTROL BOARD 230/50_AUTOM.SUPER	19414020
886	MOTOR PCB FOR AUTOMATICA VV/S	19414000
888	PIASTRA SUPP.MOT 300-330	19541606

