

# SYSTEMS PROJECT

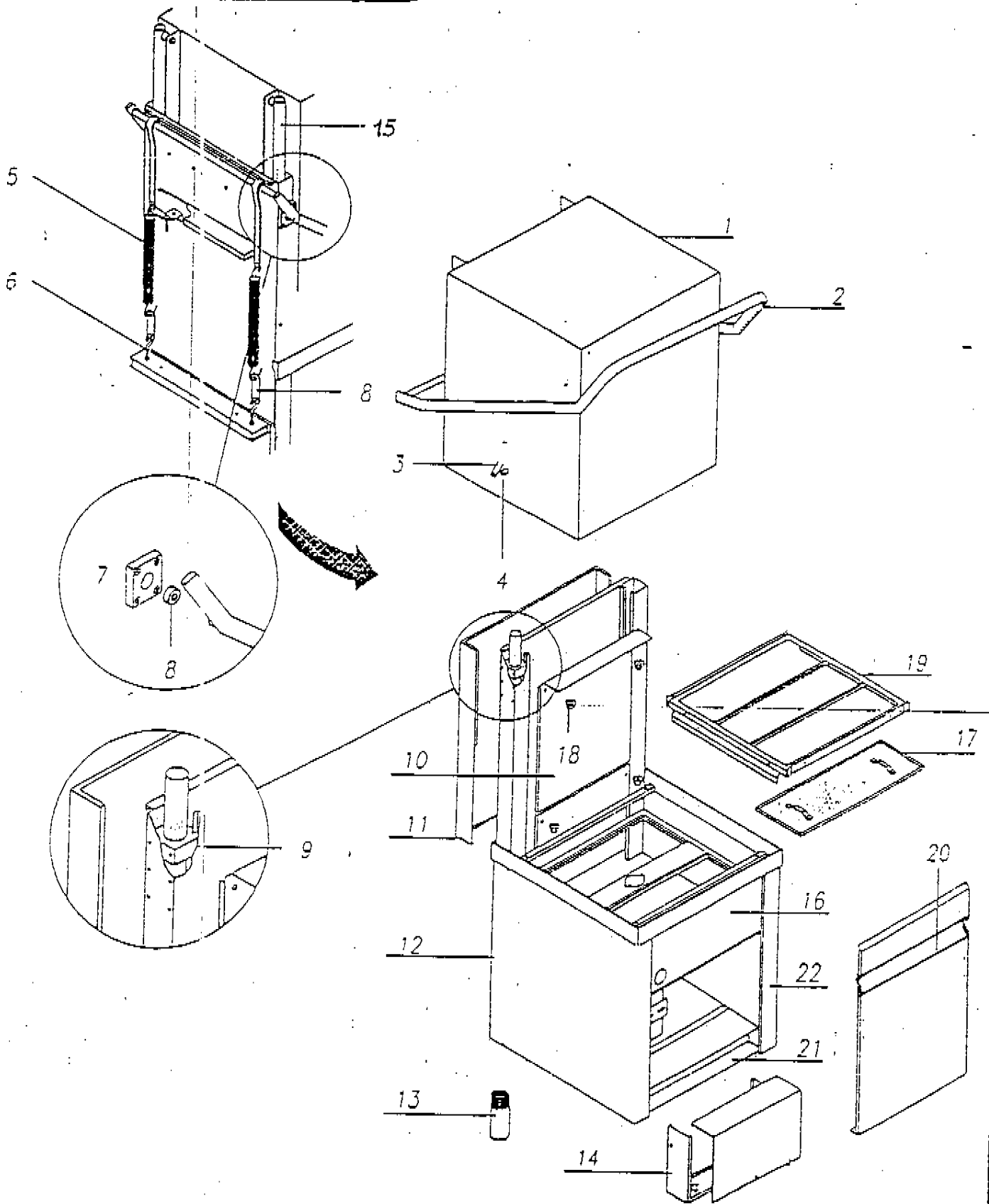


TAVOLA "A"

**LAV. MOD. T-1200**

## tavola A

POSIZIONE	CODICE	DESCRIZIONE
1	120910	CAPOTTA
2	120200	MANIGLIA COMPLETA TIRANTI
3	120230	RUOTA NYLON SCORRIMENTO CAPOTTA
4	120240	PERNO OTT/CR X RUOTA SCORR.CAPOTTA
5	120490	MOLLA X CAPOTTA 5X40X5P44L287 ZINC.
6	11920	TIRANTE ZINC.M 8 X MOLLE
7	120210	SUPPORTO CUSCINETTO POL. NERO
8	120450	CUSCINETTO UNI6001 2RS 12X28X8
9	120220	QUADRO SCORRIMENTO COLONNA POL.
10	120170	SCHIENA VASCA
11	120970	PANNELLO POSTERIORE
12	120960	PANNELLO LATERALE SX
13	15510	PIEDE INOX H120 O 60 1-1/2
14	120180	CASSETTA EL. COMPLETA DI COPERCHIO
15	120110	COLONNA SCORRIMENTO CAPOTTA
16	120175	VASCA T 1200
17	120150	FILTRO VASCA
18	120480	VOLANTINO M 6
19	120160	SUPPORTO CESTO
20	120940	PANNELLO COMANDI
21	120920	BASAMENTO T 1200
22	120950	PANNELLO LATERALE DX

S Y S T E M S  
**PROJECT**

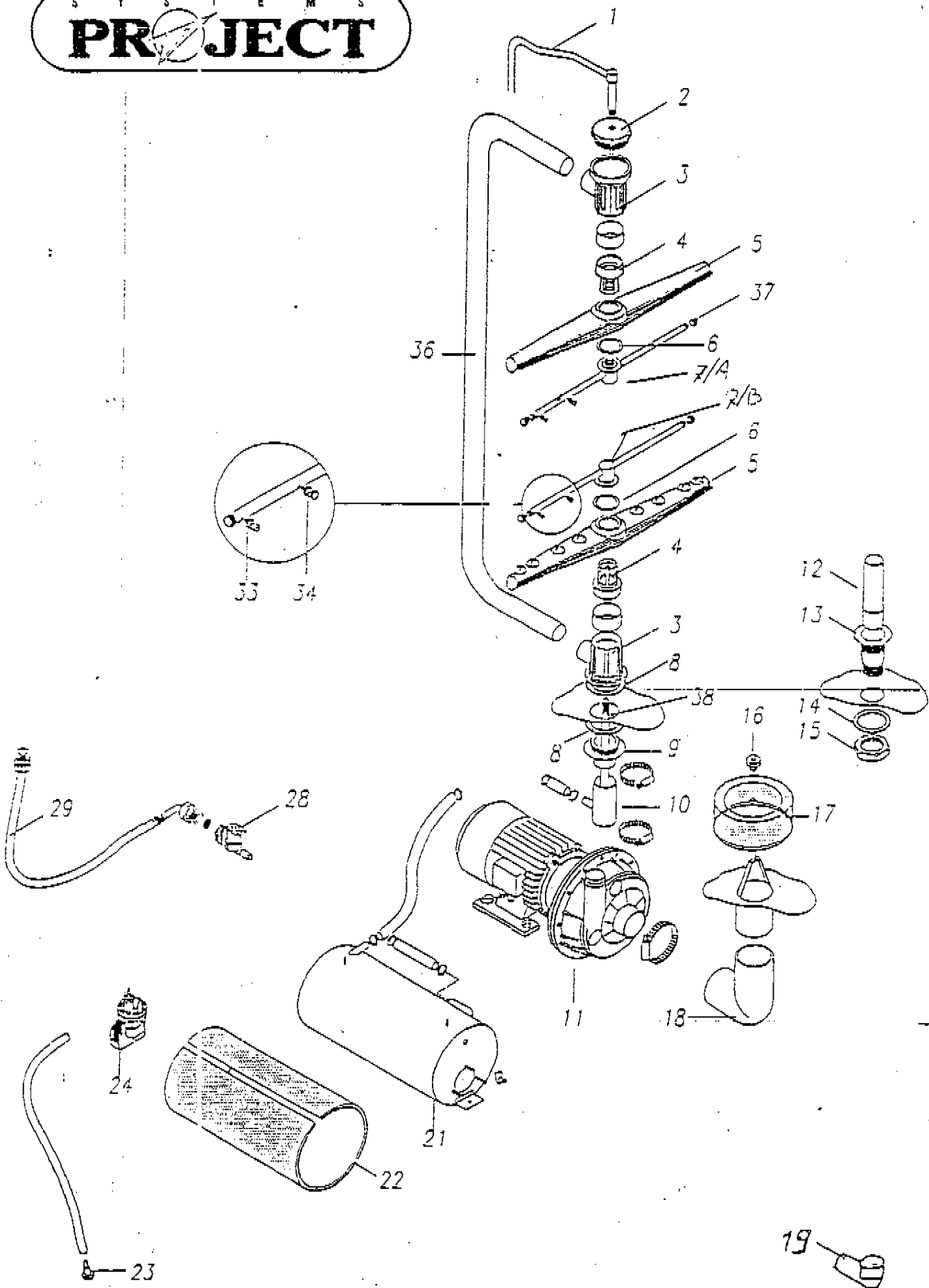


TAVOLA "B"

**LAV. MOD. T 1200****tavola B**

POSIZIONE	CODICE	DESCRIZIONE
1	120370	TUBO RISC. SUP. COMPLETO
2	120280	GHIERA CIECA SUPPORTO TORRETTA LAV. SUP.
3	120290	SUPPORTO TORRETTA
4	120300	TORRETTA GIRANTE LAV. OTT/CR
5	120350	GIRANTE LAVAGGIO
6	120360	GUARNIZIONE X GIRANTE LAV. 55X43,5X2
7/A	120330	GIRANTINA RISC. SUP. COMPLETA
7/B	120340	GIRANTINA RISC. INF. COMPLETA
8	120310	OR SUPPORTO TORRETTA
9	120320	GHIERA SUPPORTO TORRETTA LAVAGGIO
10	120460	MANICOTTO GOMMA X RISC. INF. L=70 90
11	120650	POMPA HP 1,2
12	120430	TROPPOPIENO COMPLETO CAPPELLO
13	120400	SEDE PER TROPPOPIENO
14	120410	GUARNIZIONE SEDE TROPPOPIENO 75X58X2
15	120420	GHIERA SEDE TROPPOPIENO
16	120480	VOLANTINO M6
17	120510	FILTRO POMPA T 1200
18	120470	MANICOTTO GOMMA VASCA MOTORE
19	120465	MANICOTTO SCARICO T 1200 1"1/4X30
21	120930	BOILER It.10
22	15492	COIBENTE BOILER
23	30710	FILTRINO DETERSIVO BRILLANTANTE
24	30680	DOSATORE BRILLANTANTE
28	30600	ELETTROVALVOLA 90
29	30760	CANNA CARICO 0 17
33	17021	UGELLO RISCIAQUO
36	120120	TUBO CARICO 0 40 LAVAGGIO
37	17032	TAPPO TUBO RISCIAQUO
38	120390	TUBO RISCIAQUO INFERIORE 15X1

# SYSTEMS PROJECT

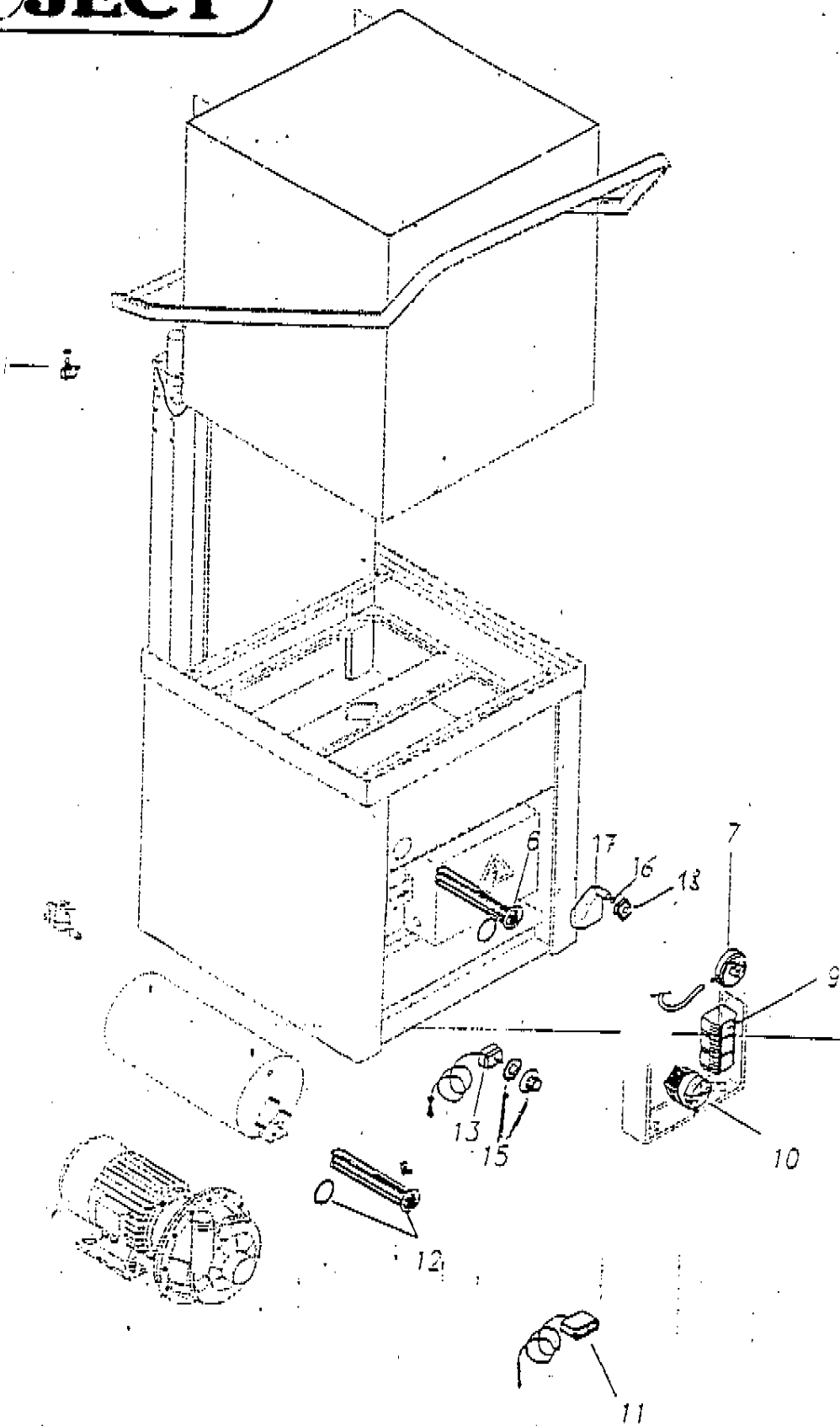


TAVOLA "C"

**LAV. MOD. T 1200**

## tavola C

POSIZIONE	CODICE	DESCRIZIONE
1	30610	MICRO 16/A
2	30411	COMMUTATORE ON-OFF
3	30416	COMMUTATORE CALDO/FREDDO
4	30435	SPIA FINE CICLO
5	30422	PULSANTE UNIP ROLD GIALLO
6	30640	RESISTENZA VASCA 4000 WATT
7	30530	PRESSOSTATO 65/30
9	30520	TELERUTTORE 25 A
10	30465	TIMER 120" CICLO
11	120500	TERMOMETRO
12	50640	RESISTENZA BOILER 6000 WATT
13	30510	TERMOSTATO TR 2 0-90 BOILER
15	30515	MANOPOLA X TERMOSTATO + GHIERA
16	19030	GUARNIZIONE GABBIA ARIA 12X18X2
17	20100	GABBIA ARIA
18	14340	DADO M 12 ZINCATO