

Ultimo aggiornamento / Last update: 11.01.2001 Software version: 1.0

Modello / Model: TC 32 IND. CE

TC 32 IND. TAV. 1/2

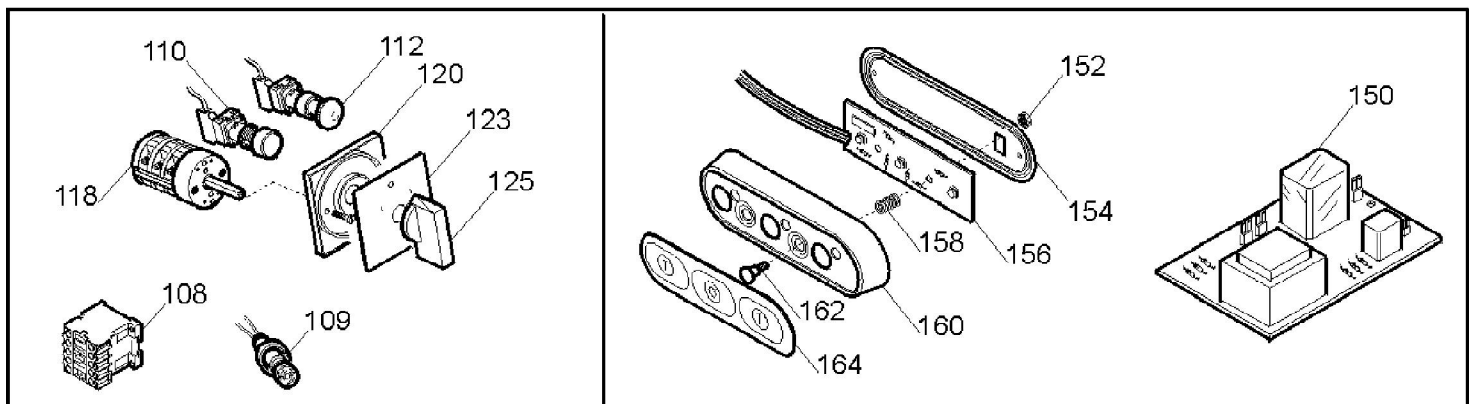
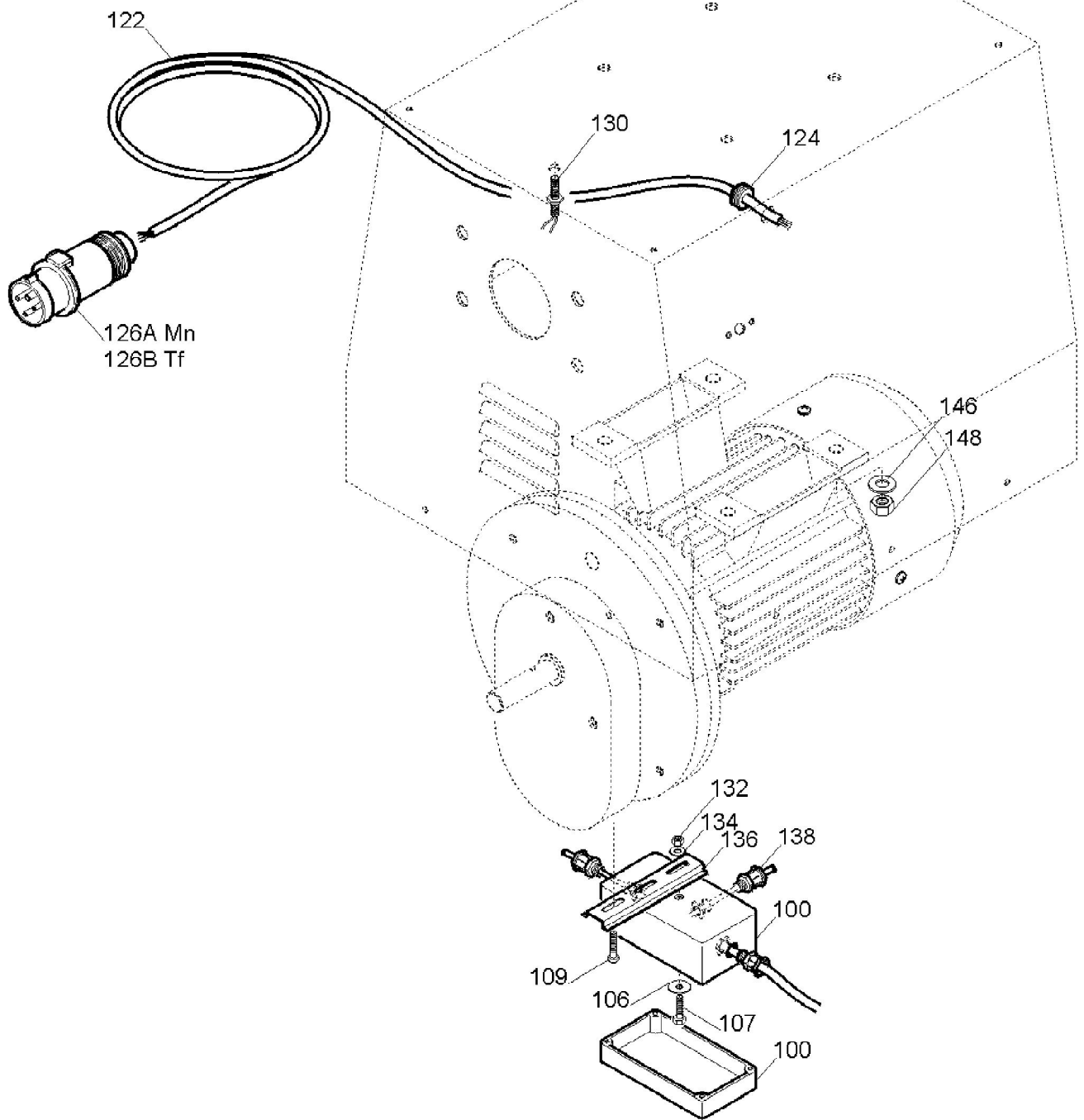
©Sirman s.n.c.

via dell'Industria 9/11 - 35010 Pieve di Curtarolo PD - Italy

tel: 049.9698.666 fax: 049.9698.688 e-mail: info@sirman.com http://www.sirman.com

TC 32 IND. CE - TC 32 IND. TAV. 1/2

Numero / Number	Codice / Code	Nome / Name	Prezzo / Price
02	LF2033103	GHIERA INOX TC 32	221400
04	vedi listino		0
06	vedi listino		0
07	LF2033013	PERNO ELICA TC 32	38800
08	LF2033102	ELICA INOX TC 32	369800
10	LF2033504	BOCCA INOX TC 32 IND.	696600
12	LF2033503	TRAMOGGIA C/SALVAM. TC 32 IND.	786800
13	LF1033303	MAGNETE PLASTOFER. 20X4 SO IX	3600
14	LF2033510	SALVAMANO TONDO TC 32 IND.	147400
16	LF1533004	PESTELLO TC 42-32	25000
18	LF2034011	DADO FISSA BOCCA TC 42	13000
20	-		0
24	LF2033505	PERNO TRASC. ELICA TC 32 IND.	105400
26	-		0
27	LF1234001	ANELLO TENUTA 5268-8	7000
28	LF1134002	CUSCINETTO 6005 ZZ	16600
29	LF1134001	CUSCINETTO REGGISPINTA 51206	25000
30	LF2034007	COPERCHIO RIDUTTORE TC 42	465000
31	LF2034008	CALOTTA ANT. RIDUTTORE TC 42	434300
32	LF1134002	CUSCINETTO 6005 ZZ	16600
34	-		0
36	LF2034009	TAPPO FORO OLIO TC 42	10500
38	-		0
40	-		0
52A	LF1833502	MOTORE COMPLETO MN TC 32 IND.	939500
52B	LF1833501	MOTORE COMPLETO TF TC 32 IND.	779000
54	LF2034010	SERIE INGRANAGGI TC 42	279500
56	LF1234002	ANELLO TENUTA 1947-10	4600
58	LF2033502	CARCASSA INOX TC 32 IND.	1114600
60	LF2033501	BASE TC 32 IND.	151300
70	LF1534001	PIEDINI TC 42	3500
76	-		0
77	-		0
78	-		0
79	-		0
80	-		0
81	LF2033506	CHIAVE 19 TC 32-42 IND.	5700
82	-		0
84	-		0
86	-		0
90	-		0
92	-		0



Ultimo aggiornamento / Last update: 11.01.2001 Software version: 1.0

Modello / Model: TC 32 IND. CE

TC 32 IND. TAV. 2/2

©Sirman s.n.c.

via dell'Industria 9/11 - 35010 Pieve di Curtarolo PD - Italy

tel: 049.9698.666 fax: 049.9698.688 e-mail: info@sirman.com http://www.sirman.com



TC 32 IND. CE - TC 32 IND. TAV. 2/2

Numero / Number	Codice / Code	Nome / Name	Prezzo / Price
100	LF1010704	CASS. GW44206 SO IX/BREM-TCIND	33900
106	-		0
107	-		0
108	LF1060002	RELE' V.380 TC 12-22-32/MC	89500
109	LF1032002	LAMP. SPIA 380V B. TC32-22/MCA	6700
110	LF1034001	PULS. ON COMPL. SO/TC32-22/IP	29700
112	LF1034007	PULS. A FUNGO OFF GF 4/TC42-32	40200
118	LF1033001	INVERTITORE TC32/IP 50-100	40900
120	-		0
122	LF1034403	CAVO 4X2.5	15600
123	-		0
124	LF1550001	PASSACAVO	1800
125	-		0
126A	LF1010015	SPINE CEE 2P + T	10600
126B	LF1010014	SPINE CEE 3P + T	12000
130	LF1033302	MICROMAGNETICO	23000
132	-		0
134	-		0
136	-		0
138	-		0
146	-		0
148	-		0
150	LF1033010	SCHEDA INVERSIONE TC-IP	259000
152	-		0
154	19563034	GUARNIZIONE PULS.NEUTRA TONDA	3500
156	LF1033010A	SCHEDA COMANDO INVERS. TC-IP	22300
158	19390516	MOLLA DISTANZIALE PULSANTIERA	500
160	19563118	SCATOLA PER PULSANTI NEUTRA	5500
162	19335050	VITE D.10XM4 DISTANZ.SCHEDA	500
164	19420168	MASCHERINA PER 3 PULS. NEUTRA	6000