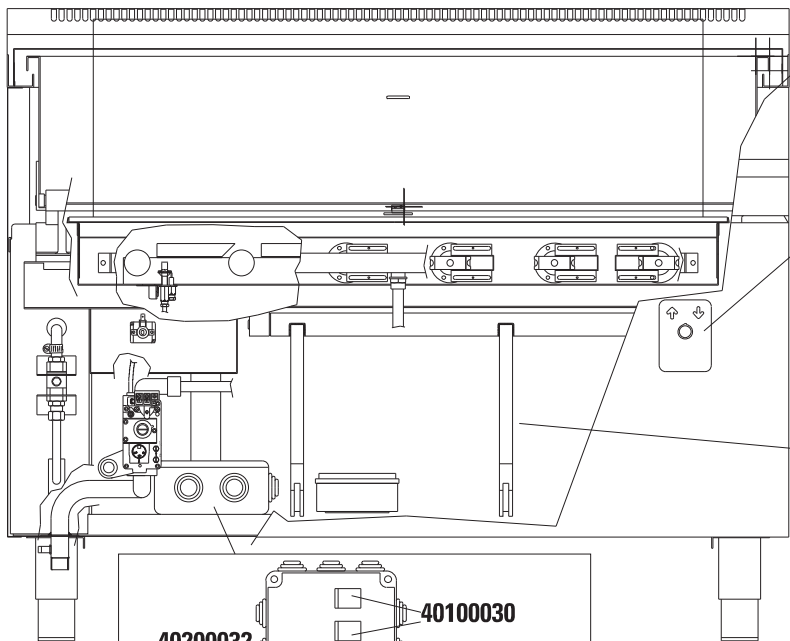
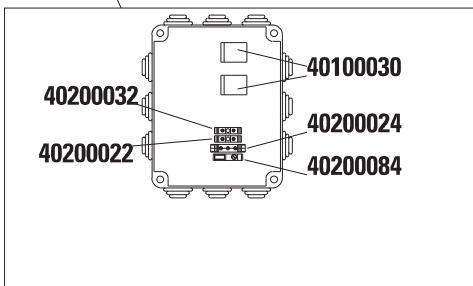
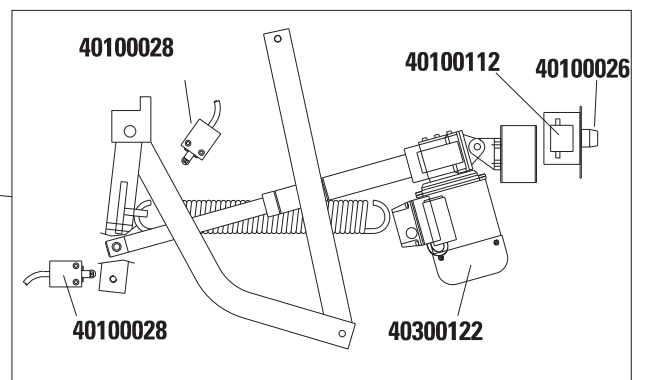


40100026



40100026



40200032
40200022
40100030
40200024
40200084

CODICI RICAMBIO PER FINITO / SPARE PARTS FOR THE FINISHED PRODUCT

Aggiornato al/Updated to 20/07/15

Artic./Item	Descrizione/Description	Modello/Model
313092	BRASIERA GAS 120LT CON VASCA ACCIAIO DOLCE FE360-SOLLEVAMENTO MOTORIZZATO 120LT GAS TILTING BRATT PAN WITH MILD STEEL FE360 TANK-POWER TILT	B12MFAQ9

Cons./Recom.	Pos./Posit.	Ricambio/Replacement		
	01685000	RC01685000	CAPPUCCIO IN GOMMA PER PIEZO	GUMMY CAP FOR PIEZO IGNITER
	01900000	RC01900000	ANELLO CAPPUCCIO PIEZO	PIEZO IGNITER NIPPLE RING
	MB060600	RCMB060600	SUPPORTO CERNIERA	HINGE SUPPORT
	MB060800	RCMB060800	MANIGLIONE	HANDLE
	MB061700	RCMB061700	MOLLA PER CERNIERA	TILTING AID SPRING
	40100026	RC40100026	SELETTORE 3 POSIZIONI C/RIT AL CENTRO	SELECTOR 3 POSITIONS WITH RETURN
	40100028	RC40100028	FINECORS A ROTELLA	LIMIT SWITCH
*	40100030	RC40100030	RELE' 1 N0 30A ATT.RETRO 65.31	RELAY
	40100112	RC40100112	BLOCCHETTO CONTATTI 1NA	CONTACT BLOCK (NORMAL OPEN CONTACT)
	40200022	RC40200022	MORSETTO UNIPOLARE	UNIPOLAR TERMINAL
	40200024	RC40200024	MORSETTO UNIPOLARE	UNIPOLAR TERMINAL
	40200032	RC40200032	MORSETTO UNIPOLARE	UNIPOLAR TERMINAL
*	40200084	RC40200084	FUSIBILE	FUSE
	40300122	RC40300122	ATTUATORE LINEARE CORSA	ACTUATOR LINEAR STROKE