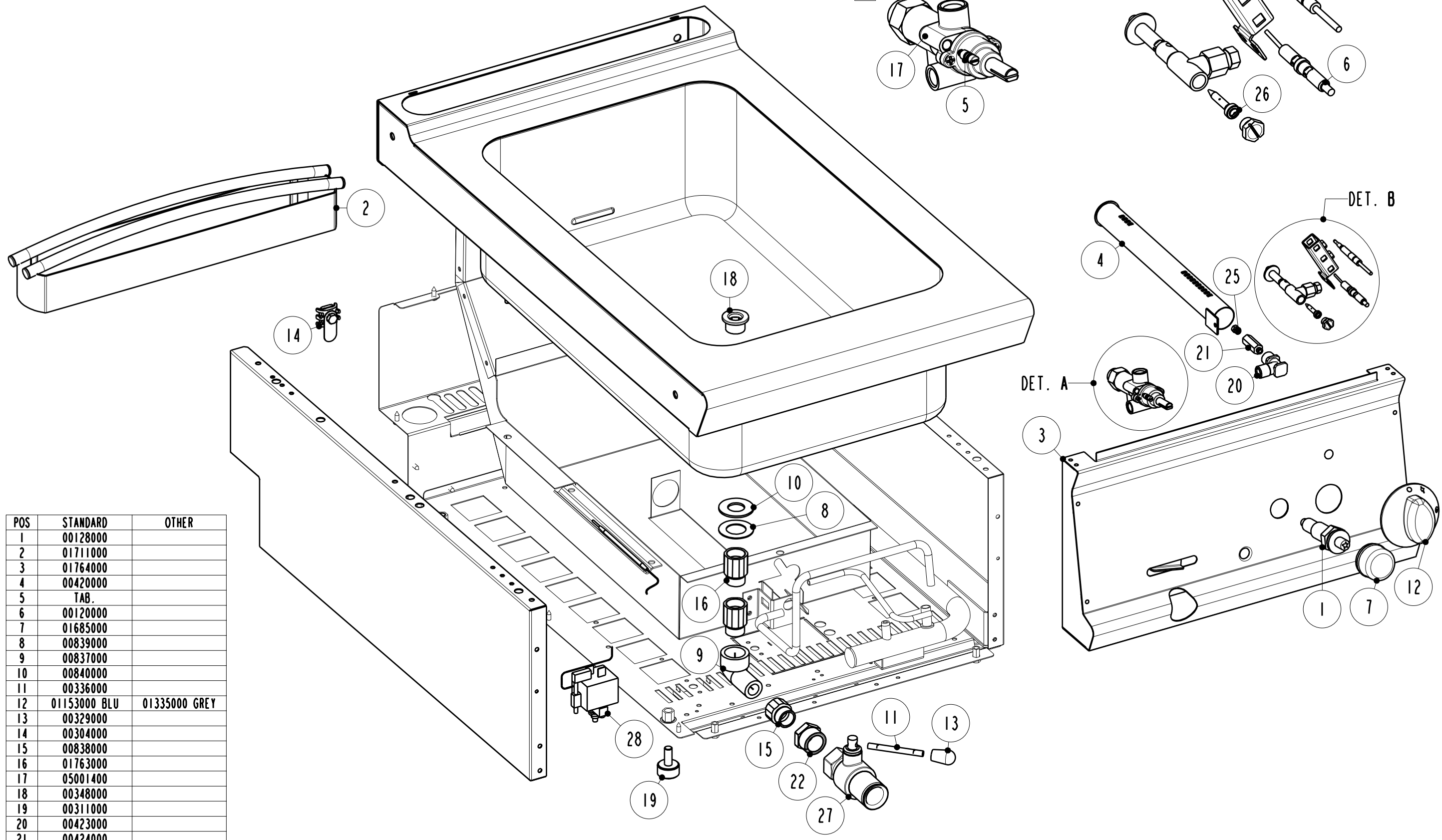


DET. B

DET. A



| POS | STANDARD | OTHER |
|-----|--------------|---------------|
| 1 | 00128000 | |
| 2 | 01711000 | |
| 3 | 01764000 | |
| 4 | 00420000 | |
| 5 | TAB. | |
| 6 | 00120000 | |
| 7 | 01685000 | |
| 8 | 00839000 | |
| 9 | 00837000 | |
| 10 | 00840000 | |
| 11 | 00336000 | |
| 12 | 01153000 BLU | 01335000 GREY |
| 13 | 00329000 | |
| 14 | 00304000 | |
| 15 | 00838000 | |
| 16 | 01763000 | |
| 17 | 05001400 | |
| 18 | 00348000 | |
| 19 | 00311000 | |
| 20 | 00423000 | |
| 21 | 00424000 | |
| 22 | 00811000 | |
| 23 | 00121000 | |
| 24 | 00118000 | |
| 25 | TAB. | |
| 26 | TAB. | |
| 27 | 00080000 | |
| 28 | 00427000 | |

| Artic./Item | Descrizione/Description | | | Modello/Model |
|---------------|--|----------------------|---------------------------------|--------------------------------|
| 713033 | BAGNOMARIA GAS GN1/1 SU VANO APERTO FREESTANDING GN1/1 GAS BAIN-MARIE | | | BM4FG7 |
| Cons./Recom. | Pos./Posit. | Ricambio/Replacement | | Prezzo/Price List |
| | 00119000 | RC00119000 | PILOTA ACCENDITORE 3 VIE | PILOT IGNITER |
| | 00602000 | RC00602000 | PIEDE 1" 3/4 INOX | FOOT |
| | 01602000 | RC01602000 | PIEDE 1"3/4 H250 | FOOT |
| | 01900000 | RC01900000 | ANELLO CAPPuccio PIEZO | PIEZO IGNITER NIPPLE RING |
| | 02078000 | RC02078000 | SOTTOMANOPOLA GAS NEUTRO NERO | BLACK UNDERKNOB |
| | 02081000 | RC02081000 | SOTTOMANOPOLA GAS NEUTRO GRIGIO | GREY UNDERKNOB |
| * | 1 | RC00128000 | ACCENDITORE PIEZO CON DADO | PIEZO IGNITER |
| * | 10 | RC00840000 | GUARNIZIONE | GASKET |
| | 11 | RC00336000 | LEVA SCARICO | DRAIN LEVER |
| | 12a | RC01887000 | MANOPOLA GAS NERA | GAS KNOB |
| | 12b | RC02074000 | MANOPOLA GAS GRIGIA | GREY KNOB |
| | 13 | RC00329000 | MANOPOLA SCARICO | KNOB |
| | 14 | RC00304000 | MORSETTO EQUIPOTENZIALE COMP. | EQUIPOTENTIAL CONNECTING BLOCK |
| | 15 | RC00838000 | NIPPLO | NIPPLE |
| | 17 | RC05001400 | RUBINETTO GAS | GAS COCK |
| | 18 | RC00348000 | PASSAVASCA | DRAIN RING NUT |
| | 2 | RC01711000 | CAMINO 40 H45 TECNO74 | FLUE ASSEMBLY 40 H45 L7 |
| | 20 | RC00423000 | PORTAUGELLO | NOZZLE HOLDER |
| | 21 | RC00424000 | PROLUNGA | EXTENSION |
| | 22 | RC00811000 | RIDUZIONE SCARICO 3/4"-1/2" | DRAIN REDUCTION 3/4"-1/2" |
| * | 24 | RC00118000 | TERMOCOPPIA M9X1 L600 | TERMOCOUPLE |
| | 27 | RC00080000 | RUBINETTO SCARICO | DRAIN COCK FR |
| * | 28 | RC00427000 | TERMOSTATO DI SICUREZZA | SAFETY THERMOSTAT |

CODICI RICAMBIO PER FINITO / SPARE PARTS FOR THE FINISHED PRODUCT

Aggiornato al/Updated to 2/10/14

| Artic./Item | Descrizione/Description | Modello/Model |
|---------------|--|---------------|
| 713033 | BAGNOMARIA GAS GN1/1 SU VANO APERTO FREESTANDING GN1/1 GAS BAIN-MARIE | BM4FG7 |

| Cons./Recom. | Pos./Posit. | Ricambio/Replacement | Prezzo/Price List |
|--------------|-------------|---|-----------------------------|
| | 4 | RC00420000 BRUCIATORE | BURNER |
| * | 6 | RC00120000 CANDELETTA D'ACCENSIONE | SPARK PLUG |
| | 7 | RC01685000 CAPPuccio IN GOMMA PER PIEZO | GUMMY CAP FOR PIEZO IGNITER |
| | 8 | RC00839000 DISCO TENUTA | SEALING DISK |
| | 9 | RC00837000 GOMITO 90° 1/2" M-F | ELBOW 90° 1/2" M-F |

