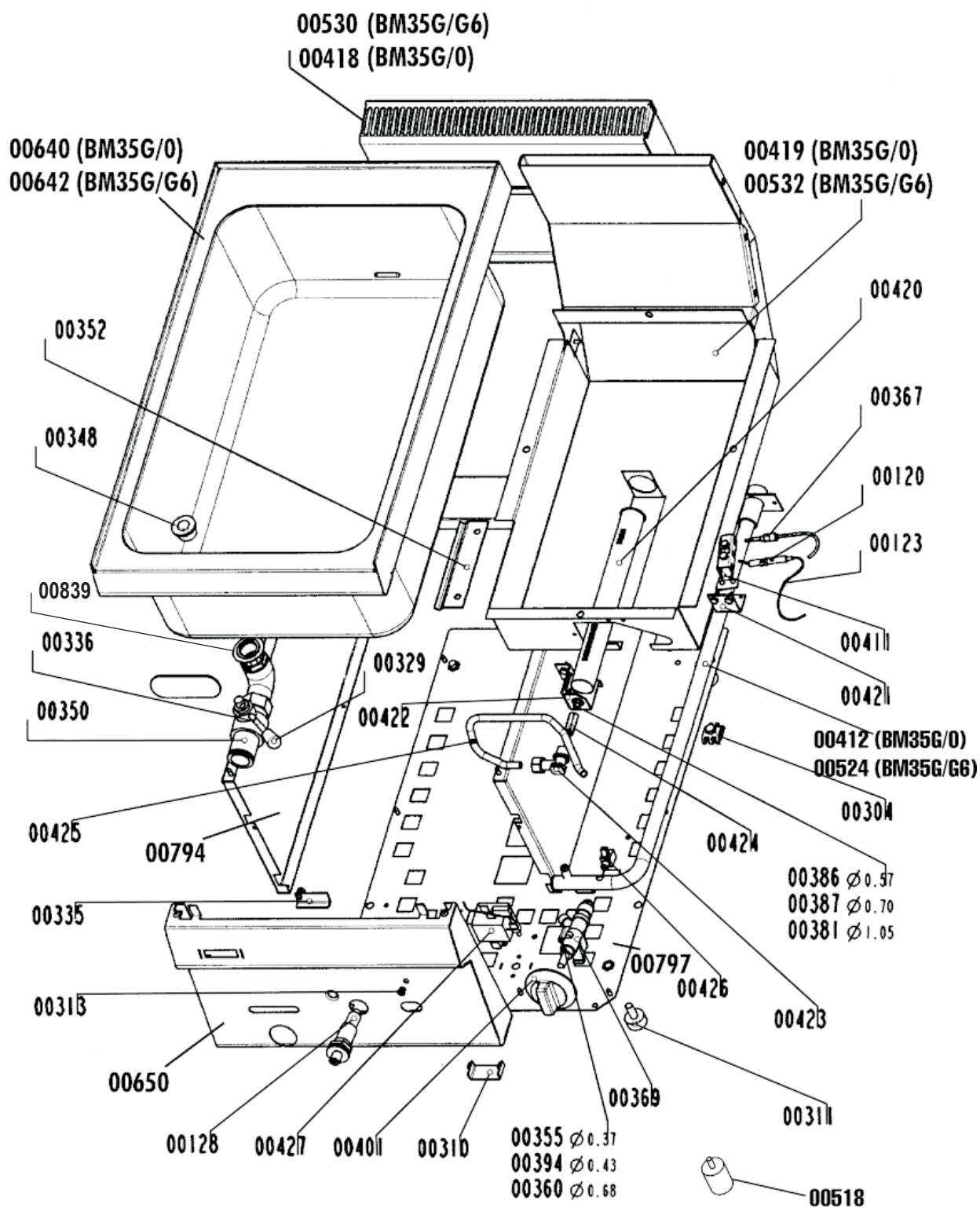


CODE	DESCRIPTION	PRICE €
00120	CANDELETTA DI ACCENSIONE - SPARK PLUG - ZÜNDKERZE - BOUGIE D'ALLUMAGE - BUJIA DE ENCENDIDO	6,75
00123	CAVO PER CANDELETTA - WIRE FOR SPARK PLUG - KABEL FÜR ZÜNDKERZE - CABLE POUR BOUGIE - CABLE PARA BUJIA	5,86
00128	* ACCENDITORE PIEZO - PIEZOIGNITER - PIEZOZÜNDER - ALLUMEUR PIEZO - ENCENDEDOR PIEZO	9,11
00311	PIEDINO H.25mm - FOOT - Fuß - PIED - PIECECILLO	1,16
00350	ASSIEME SCARICO - OUTLET ASSEMBLY - ABFLUßROHR - TUYAU DE DECHARGE - CONJUNTO DE DESCARGA	33,76
00351	SCATOLA RESISTENZE - HEATING ELEMENTS' BOX - HEIZWIDERSTÄNDEKASTEN - BOÎTE RESISTANCES - CAJA DE RESISTENCIAS	18,70
00355	BY PASS Ø0.37 GPL 50Mbar - BY PASS - KLEINSTELLUNGSDÜSE - INJECTEUR DU MINIMUM - INYECTOR	0,60
00360	BY PASS Ø0.68 METANO H/E/E+ 20/25Mbar , METANO L 25Mbar -BY PASS - KLEINSTELLUNGSDÜSE - INJECTEUR DU MINIMUM - INYECTOR	0,60
00367	* TERMOCOPPIA - THERMOCOUPLE - THERMOELEMENT - THERMOCOUPLE - TERMOPAR	7,62
00369	RUBINETTO GAS - GAS COCK - GASHAHN - ROBINET GAZ - LLAVE DE PASO DEL GAS	24,95
00381	UGELLO Ø 1.05 metano H/E/E+ 20/25Mbar - NOZZLE - DÜSE - INJECTEUR - INYECTOR	0,60
00382	UGELLO Ø 1.10 metano L 25Mbar - NOZZLE - DÜSE - INJECTEUR - INYECTOR	0,60
00383	UGELLO Ø 1.15 metano LL 20Mbar - NOZZLE - DÜSE - INJECTEUR - INYECTOR	0,60
00386	UGELLO Ø 0.57GPL 50Mbar - NOZZLE - DÜSE - INJECTEUR - INYECTOR	0,60
00387	UGELLO Ø 0.70 GPL 28-30/37Mbar - NOZZLE - DÜSE - INJECTEUR - INYECTOR	0,60
00394	BY PASS Ø 0.43 GPL 28-30/37Mbar - BY PASS - KLEINSTELLUNGSDÜSE - INJECTEUR DU MINIMUM - INYECTOR	0,60
00398	BY PASS reg. metano LL 20Mbar - adjustable for natural gas - regulierbare Kleinstellungsdüse für Erdgas - rég. Méthane - regulable metano	0,60
00401	* MANOPOLA - KNOB - DREHKNOPF - POIGNEE - POMO	5,58
00420	BRUCIATORE - BURNER - BRENNER - BRULEUR - QUEMADOR	28,46
00423	PORTAUGELLO - NOZZLE HOLDER - DÜSENHALTER - PORTE INJECTEUR - SOPORTE INYECTOR	3,53
00424	PROLUNGA - EXTENSION - VERLÄNGERUNG - RALLONGE - PROLONGADOR	3,53
00426	RACCORDO - CONNECTOR - VERBINDUNGSSTÜCK - RACCORD - CONEXIÓN	5,28
00427	* TERMOSTATO DI SICUREZZA - SAFETY THERMOSTAT - TEMPERATURBEGRENZER - THERMOSTAT DE SURETE - TERMOSTATO DE SEGURIDAD	33,17
00518	PIEDINO H.50mm - FOOT - Fuß - PIED - PIECECILLO	3,53
00839	DISCO DI TENUTA - SEALING DISK - DICHTUNGSSIEGLER - JOINT D'ETANCHEITE - EMPAQUETADO	6,43
	* Parti di ricambio consigliate - Suggested spare parts - Empfohlene Ersatzteile - Pièces de rechange conseillées - Repuestos aconsejados	



5415.036.01

